

°ð°ì ²ÜÆ ä°î ²Î ²Ü î Ûî °ê²¶Æî ²Î ²Ü ÆÜêî Æî àòî

üçÝ³ ÝëÝ»ñ `` ì ³ ñî

áõëáòÜÝ³ ì³ Ý Ó»éÝ³ ñî

î Ýî »ë³ . Çî ³ ì³ Ý Û³ ëÝ³ . Çî áõÃáòÝÝ»ñÇ  
áõë³ ÝáÕÝ»ñÇ Ñ³ Û³ ñ

È.Ð. ´³ ¹³ ÝÛ³ ÝÇ ÈÜµ³ . ñáõÃÛ³ Ûµ `` Õ»î³ í³ ñáõÃÛ³ Ûµ

°ð°ì ²Ü  
2003

Đñ³ ì ëñĚĬ áóĀĬ³ Ý ĸ »ñ³ ßĒ³ í áñ»Ě ° äĭ Ā

ŞĀÝ¹Ń³ Ýáõñ ýÇÝ³ ÝëÝ»ñ! ³ ÙµÇáÝÁ ..  
ÇÝĕĭ Çĭ áõĭ Ç ĒáñŃáõñ¹Ā

¶ñ³ ĒáéáŎ ` ĭ . . 1. áñáy»ëáñ  
Đ. ´. ŐáóßáĬ³ Ý

ùÇÝ³ ÝëÝ»ñ .. í ³ ñĬ áóëáóÙÝ³ Ĭ³ Ý Ő»éÝ³ ñĬ, ° ñ³ Ý  
Şĭ Ýĭ »ë³ . »ĭ | 2003, -----Ç

àóëáóÙÝ³ Ĭ³ Ý Ő»éÝ³ ñĬ áóÙ Ēáóë³ µ³ Ýĭ áóÙ »Ý ýÇÝ³ ÝëÝ»ñ .. í ³ ñĬ ³ é³ ñĬ³ Ý,  
ĒÝ¹ÇñÝ»ñĀ, Ù»Āá¹³ µ³ ÝáóĀĬáóÝÝ áó Ù»Āá¹Ý»ñĀ, ýÇÝ³ ÝëÝ»ñÇ ĸ áóĀĬáóÝÁ, Ù³ Ĭñá ..  
ÙÇĬñá³ ñ¹³ Ĭáĭ Ő³ í áñĭ áŐ ¹ñ³ Ù³ Ĭ³ Ý ýáÝ¹»ñĀ, ýÇÝ³ Ýë³ Ĭ³ Ý Ń³ Ù³ Ĭ³ ñ. Ā, Ýñ³  
úŐ³ ĬÝ»ñÇ . áñĬ³ éáóĬĀÝ»ñĀ, ¹ñ³ Ù³ Ĭ³ Ý Ńáëù»ñÇ µ³ ßĒÙÝ . áñĬĀÝĀ³ óÇ  
Ù³ ëÝĬ³ Ĭ áóáĀĬ³ Ý Ő³ »ñÝ áó ĒÝ¹ÇñÝ»ñĀ: Đ³ ĭ áóĬ áóß¹ñáóĀĬáóÝ ĸ ¹³ ñŐĭ áóÙ  
á»ĭ ³ Ĭ³ Ý ýÇÝ³ ÝëÝ»ñÇ Ĭ³ ½Ù³ Ĭ»ñáÙ³ Ý, ĭ Ýĭ »ë³ í ³ ñáŐ éáóµĬ»Ĭĭ Ý»ñÇ  
ýÇÝ³ Ýë³ Ĭ³ Ý . áñĬ áóÝ»áóĀĬ³ Ý áóëáóÙÝ³ ëÇñáóĀĬ³ Ý, í ³ ñĬ Ç áó í ³ ñĬ³ ĬÇÝ  
Ń³ ñ³ µ»ñáóĀĬáóÝÝ»ñÇ ¹ñë³ áñÙ³ Ý áó Ĭ³ ñ. ³ í áñÙ³ Ý, ÇÝáá»è Ý³ ..  
Ń³ ßĭ ³ ñĬ³ í ×³ ñ³ ĬÇÝ ÷ áĒŃ³ ñ³ µ»ñáóĀĬáóÝÝ»ñÇ á³ ñ½³ µ³ ÝÙ³ Ý í ñ³ :

Ő»éÝ³ ñĬĀĀ»³ Ý³ Ē³ ĭ »ĕĭ áóÙ ĭ Ýĭ »ë³ . Çĭ ³ Ĭ³ Ý Ù³ ëÝ³ . Çĭ áóĀĬ³ Ý  
áóë³ ÝáŐáóĀĬ³ Ý Ń³ Ù³ ñ, ë³ Ĭ³ ĬÝ ú. ĭ ³ Ĭ³ ñ Ĭ³ ñáŐ ĸ ĒÇÝ»Ē ¹³ ë³ ĒáéÝ»ñÇ,  
³ ëáÇñ³ Ýĭ Ý»ñÇ .. ýÇÝ³ Ýë³ í ³ ñĬ³ ĬÇÝ áĒáñĭ Ç . áñĬÝ³ Ĭ³ Ý³ ßĒ³ ĭ áóÝ»ñÇ  
Ń³ Ù³ ñ:

àóëáóÙÝ³ Ĭ³ Ý Ő»éÝ³ ñĬÇ ĭ á³ . ñáóĀĬáóÝÁ Çñ³ Ĭ³ Ý³ óĭ »Ē ĸ Đ³ Ĭ³ ĕĭ ³ ÝÇ  
Ń³ ßĭ ³ á³ ŃÝ»ñÇ ³ éáóÇ³ óÇ³ ĬÇ Ńáĭ ³ Ý³ í áñáóĀĬ³ Ùµ:

# àì ²Ü, ²Î àòÃÚàòÜ

*³ÁÇÝ 1 òñìñç ýçÝ³ Ýè³ ï³ Ý Ñ³ Ù³ ï³ ñ. Á, ³ÝÑñ³ Á»Bi áóÃláóÝÁ áó çáóÃláóÝÁ*

**¶ÉáoÈ 1 Ð³ èì³ óáoÃláóÝ ýçÝ³ ÝèÝ»ñç Ù³ èçÝ**

- 1.1 ýçÝ³ ÝèÝ»ñç³ è³ ç³ óÚ³ Ý Ý³ È³ ¹ñÙ³ ÈÝ»ñÁ, çáóÃláóÝÁ .. · áñí³ éáoŰÁÝ»ñÁ
- 1.2 ùçÝ³ Ýè³ ï³ Ý Ñ³ Ù³ ï³ ñ. Á, áéáñi Ý»ñÁ .. uŌ³ ïÝ»ñÁ
- 1.3 ùçÝ³ Ýè³ ï³ Ý ù³ Ō³ ù³ ï³ ÝáoÃláóÝ

**¶ÉáoÈ 2 ýçÝ³ Ýè³ ï³ Ý ï³ è³ í³ ñáoÙ**

- 2.1 ùçÝ³ ÝèÝ»ñç ï³ è³ í³ ñÙ³ Ý çáóÃláóÝÁ .. Ù³ ñÙçÝÝ»ñÁ
- 2.2.1 ùçÝ³ Ýè³ ï³ Ý áÉ³ Ý³ í áñáoÙÁ .. ï³ ÝÈ³ ï³ »éáoÙÁ
- 2.2.2 ùçÝ³ Ýè³ ï³ Ý áÉ³ Ý³ í áñáoÙÁ ï³ Ýi »è³ í³ ñáo éáoµ»ï³ Ý»ñç Ù³ ï³ ñ¹³ ïáí
- 2.3 ùçÝ³ Ýè³ ï³ Ý í »ñ³ Ñèì áŌáoÃláóÝ

**¶ÉáoÈ 3 ùçÝ³ Ýè³ ï³ Ý Báóï³ Ý»ñ .. ÇÝèi Çi áóï Ý»ñ**

- 3.1 ùçÝ³ Ýè³ ï³ Ý Báóï³ Ý»ñ
- 3.1.2 ùçÝ³ Ýè³ ï³ Ý Báóï³ Ý»ñç çáóÃláóÝÁ, Ñ³ i³ í³ íÝ»ñÁ, ¹³ è³ ï³ ñ. áóÙÁ .. · áñí³ éáoŰÁÝ»ñÁ
- 3.1.2 ñ³ Ùç Báóï³ Ùç ýçÝ³ Ýè³ ï³ Ý. áñí ÇùÝ»ñÁ .. Ù³ èÝ³ ï³ ÇóÝ»ñÁ
- 3.1.3 ï³ áÇi³ èÇ Báóï³ Ùç ýçÝ³ Ýè³ ï³ Ý. áñí ÇùÝ»ñÁ .. Ù³ èÝ³ ï³ ÇóÝ»ñÁ
- 3.2 ùçÝ³ Ýè³ ï³ Ý ÇÝèi Çi áóï Ý»ñ

*³ÁÇÝ 2 ä»i³ ï³ Ý .. i³ »Ō³ ï³ Ý ýçÝ³ ÝèÝ»ñ*

**¶ÉáoÈ 4 ï³áoç»Ý .. µláóç»i³ ÙçÝ Ñ³ Ù³ ï³ ñ. Á**

- 4.1 ï³áoç»Ç çáóÃláóÝÁ .. éáoç³ È-i Ýi »è³ ï³ Ý Ýß³ Ý³ ï³ áóÃláóÝÁ
- 4.2 ÐÐ ä»i³ ï³ Ý µláóç»Ç ¹»ñÁ µláóç»i³ ÙçÝ Ñ³ Ù³ ï³ ñ. áóÙ
- 4.3 ÐÐ ï³ »Ō³ ï³ Ý ýçÝ³ Ýè³ ï³ Ý Ñ³ Ù³ ï³ ñ. Á .. Ñ³ Ù³ ï³ Ý»ñç µláóç»Ý

**¶ÉáoÈ 5 ÐÐ µláóç»i³ ÙçÝ · áñí ÁÝÃ³ óÁ**

- 5.1 ï³áoç»i³ ÙçÝ uŌ³ ïÝ»ñç Ùçç» »ï³ Ùáoï Ý»ñç .. ï³ Èè»ñç µ³ ßÈÙ³ Ý ï³ ÝÑñ³ Á»Bi áóÃláóÝÁ .. Ýß³ Ý³ ï³ áóÃláóÝÁ / µláóç»i³ ÙçÝ ï³ ñ. ï³ í áñáoÙ/
- 5.2 ÐÐ µláóç»i³ ÙçÝ · áñí ÁÝÃ³ óÇ ï³ ½Ù³ ï³ ñáoÙÁ

**¶ÉáoÈ 6 ÐÐ µláóç»Ç »ï³ Ùáoï Ý»ñÁ .. ï³ Èè»ñÁ**

- 6.1 Ð³ ñí»ñÁ áñá»è Ñ³ Ýñ³ ä»i³ áóÃŰ³ Ý µláç»Ç »ï³ Ùáoï Ý»ñç Ō³³ í áñÙ³ Ý · ÈÈ³ í áñ³ Ōµláóñ
- 6.2 ï³áoç»Ç áá Ñ³ ñí³ ÙçÝ »ï³ Ùáoï Ý»ñÁ .. ï³ áóñù»ñÁ
- 6.3 ÐÐ ä»i³ ï³ Ý µláóç»Ç ï³ Èè»ñç Ñ³ Ù³ éái³ µÝáoÃ³ · ÇñÁ

**¶ÉáóĚ 7 2ñi 3 μλάος»i 3 ŪÇÝ éáoÇ³É³Í³Ý ýáÝ¹»ñÁ**

7.1 2ñi 3 μλάος»i 3 ŪÇÝ ýáÝ¹»ñÁ, 1ñ³ Ýó ¿áoĀλάóÝÁ .. 1»ñÁ

7.2 ÐÐ-áoŪ éáoÇ³É³Í³Ý Ñ³Ū³Í³ñ. Ç Ó³³ í áñáoŪÁ .. ½³ñ. 3 óáoŪÁ

7.3 éáoÇ³É³Í³Ý Ýβ³Ý³ÍáoĀŪ³Ý³ñi 3 μλάος»i 3 ŪÇÝ ýáÝ¹»ñÇ Ó³³ í áñŪ³Ý  
Í³ñ. Á .. . áñÍáo 3 ŌμλάοñÝ»ñÁ

7.4 Í »Ýé³ Áαβ³ÍÝ»ñÇ .. Ýá³ èi Ý»ñÇ 3 ñ¹λαóÝ³ í »i áoĀŪ³Ý μ³ νόñ³ óŪ³Ý  
ĚÝ¹ÇñÝ»ñÁ ÐÐ-áoŪ

**´³ÁÇÝ³ Ó»éÝ³ ñíáoĀλάóÝÝ»ñÇ / Í³½Ū³Í»ñááoĀλάóÝÝ»ñÇ/ ýÇÝ³ÝéÝ»ñÁ**

**¶ÉáóĚ 8 2ñi 3 1ñ³Í³ÝÍ³½Ū³Í»ñááoĀŪ³Ý ýÇÝ³ÝéÝ»ñÇ ¿áoĀλάóÝÁ ..**

**Í³½Ū³Í»ñáŪ³Ý 3 é³ÝÓÝ³Ñ³i ÍáoĀλάóÝÝ»ñÁ**

8.1 Ó»éÝ³ ñíáoĀŪ³Ý ýÇÝ³Ýé³Í³Ý Ñ³ñ³ μ»ñáoĀλάóÝÝ»ñÁ, ýÇÝ³ÝéÝ»ñÇ  
Í³½Ū³Í»ñáŪ³Ý èi ½μάοÝñÝ»ñÁ .. ýáoÝÍ óÇ³Ý»ñÁ

8.2 Ó»éÝ³ ñíáoĀŪ³Ý 1ñ³Ū³Í³Ý ýáÝ¹»ñÁ .. ýÇÝ³Ýé³Í³Ý é»éáoñéÝ»ñÁ

8.3 Ó»éÝ³ ñíáoĀŪ³Ý á³ èÇi Ý»ñÇ Í³ éáoóí 3 ÍŪÁ .. è÷³Í³Ý³Íi Çi Ý»ñÇ  
β³ ÑáoĀ³ μ»ñáoĀλάóÝÁ: ūÇÝ³Ýé³Í³ÝÉÍ³Í

**¶ÉáóĚ 9 Ó»éÝ³ ñíáoĀŪ³Ý 1ñ³Ū³Í³ÝÍ³Ěè»ñÁ**

9.1 Ó»éÝ³ ñíáoĀŪ³Ý 1ñ³Ū³Í³ÝÍ³Ěè»ñÇ 1³ è³Í³ñ. áoŪÁ

9.2 Í³ĚèáoŪÝ»ñ³ñi 3 1ñ³Ýŭç³ñi 3 1ñáoĀŪ³Ý .. Çñ³ óŪ³Ý í ñ³

9.3 ¶áñÍ³ éÝ³Í³ÝÉÍ³Í, β³ ÑáoĀ³ μ»ñáoĀŪ³Ý β»Ū, ýÇÝ³Ýé³Í³Ý  
Í³λαóÝáoĀŪ³Ý á³β³ñ

**¶ÉáóĚ 10 Ó»éÝ³ ñíáoĀŪ³Ý 3ñi 3 1ñ³Ýŭç Çñ³ óáoŪÇó Ñ³ éáoŪÁ .. β³ ÑáoŪÁ**

10.1 Ð³ èi³ óáoĀλάóÝ. áñÍ³ éÝ³Í³Ý Ñ³ éáoŪÁÇ Ū³ èÇÝ

10.2 β³ ÑáoŪÁÇ i Ýi »è³Í³Ý μάí³Ý¹³ÍáoĀλάóÝÁ, áÉ³Ý³ í áñáoŪÁ ..

μ³ βĚáoŪÁ

**¶ÉáóĚ 11 Ó»éÝ³ ñíáoĀŪ³Ý βñç³Ý³ éáo Í³ áÇi 3 ÉÁ**

11.1 βñç³Ý³ éáo Í³ áÇi 3 ÉÇ i Ýi »è³Í³Ý μάí³Ý¹³ÍáoĀλάóÝÁ

11.2 βñç³Ý³ éáo Í³ áÇi 3 ÉÇ Í³½ŪÝ áó Í³ éáoóí 3 ÍŪÁ

11.3 βñç³Ý³ éáo Í³ áÇi Ç³ÉÇ Í³½Ū³Í»ñááoŪÁ .. ÝáñŪ³ í áñáoŪÁ

11.4 βñç³Ý³ éáo Í³ áÇi 3 ÉÇ ýÇÝ³Ýé³Í³ÝÍ³ é³ í³ ñáoŪÁ

**¶ÉáóĚ 12 Ó»éÝ³ ñíáoĀŪ³Ý ÑÇŪÝ³Í³ÝÍ³ áÇi 3 ÉÁ**

12.1 ÆÝi »èi Çó³Ç³Ý áñá»è ÑÇŪÝ³Í³ÝÍ³ áÇi 3 ÉÇ Ó³³ í áñŪ³Ý. áñÍÇŭ

12.2 Í³ áÇi 3 ÉÝ»ñ¹ñáoŪÝ»ñÇ ýÇÝ³Ýé³ í áñŪ³Ý 3 ŌμλάοñÝ»ñÝ áo Ū»Áá¹Ý»ñÁ

**´³ÁÇÝ³ 4 i 3ñiÁ .. í³ñi³ŪÇÝ Ñ³ñ³μ»ñáoĀλάóÝÝ»ñÁ**

**¶ÉáóĚ 13 i 3ñiÇ 3 Ýññ³Á»i áoĀλάóÝÁ .. Ó»ñÁ**

**¶ÉáóĚ 14 ´³Ýi»ñÁ .. μ³Ýi³ŪÇÝ Í³ é³λαóĀλάóÝÝ»ñÁ**

**¶ÉáóĚ 15 ´³Ýi»ñÇ. áñÍáoÝ»áoĀŪ³Ý Í³½Ū³Í»ñááoŪÁ**

- 15.1 ' 3 ÝÍ »ñÇ 3 Íi Çí 3 ÙÇÝ · áñÍ 3 éÝáoĀĹáoÝÝ»ñÁ '' í 3 ñí 3 í áñÙ 3 Ý  
 · áñÍ ÁÝĀ 3 óÁ  
 15.2 ' 3 ÝÍ »ñÇ á 3 èÇí 3 ÙÇÝ · áñÍ 3 éÝáoĀĹáoÝÝ»ñÁ

**¶ÉáoĒ 16 ' 3 ÝÍÇ Í 3 áÇí 3 ÈÇ Í 3 é 3 í 3 ñáoÙÁ '' · áñÍ áóÝ»áoĀÙ 3 Ý · Ý 3 Ñ 3 í áóÙÁ**

**¶ÉáoĒ 17 2 á 3 Ñái 3 · ñáoĀĹáoÝ**

- 17.1 2 á 3 Ñái 3 · ñáoĀÙ 3 Ý i Ýi »è 3 Í 3 Ý máí 3 Ý 1 3 Í áóĀĹáoÝÁ  
 17.2 àá Í Ù 3 ÝùÇ 3 á 3 Ñái 3 · ñáoĀĹáoÝÁ '' 1ñ 3 í »è 3 Í Ý»ñÁ  
 17.3 Í Ù 3 ÝùÇ 3 á 3 Ñái 3 · ñáoĀÙ 3 Ý ÁÝ 1Ñ 3 Ýáoñ 1ñáoĀÝ»ñÝ áó i »è 3 Í Ý»ñÁ  
 17.4 i »ñ 3 3 á 3 Ñái 3 · ñáoĀĹáoÝ  
 17.5 2 á 3 Ñái 3 · ñ 3 Í 3 Ý Í 3 ½Ù 3 Í»ñá áóĀÙ 3 Ý ýÇÝ 3 Ýè 3 Í 3 Ý Úá 1»ÉÁ  
 17.6 3 á 3 Ñái 3 · ñáoĀÙ 3 Ý · áñÍ Ç ½ 3 ñ · 3 óÙ 3 Ý Ñ»é 3 ÝÍ 3 ñÝ»ñÁ ÐÐ-áoÙ

**' 2 ÁÆÙ 5 i x 3 ñ 3 Ñ 3 Bí 3 ñí 3 ÙÇÝ Ñ 3 Ù 3 Í 3 ñ · »ñ**

**¶ÉáoĒ 18 ÐÐ 1ñ 3 Ù 3 Í 3 Ý '' í x 3 ñ 3 Ñ 3 Bí 3 ñí 3 ÙÇÝ Ñ 3 Ù 3 Í 3 ñ · Á**

- 18.1 ñ 3 ÙÁ, 1ñ 3 Ù 3 Ñç 3 Ý 3 éáoĀĹáoÝÁ '' 1ñ 3 Ù 3 Í 3 Ý Ñ 3 Ù 3 Í 3 ñ · Á  
 18.2 2 ÝÍ 3 ÝÈÇÍ Ñ 3 Bí 3 ñí Ý»ñÁ '' 1ñ 3 Ýó Í 3 ½Ù 3 Í»ñá Ù 3 Ý èÍ ½ máóÝùÝ»ñÁ  
 18.3 ÐÐ í x 3 ñ 3 Ñ 3 Bí 3 ñí 3 ÙÇÝ Ñ 3 Ù 3 Í 3 ñ · Ç Ó '' 3 í áñáoÙÁ  
 18.4 ÐÐ í 3 ñ 3 Í úáoÙ ÍÇñ 3 éí áÓ í x 3 ñ 3 ÙÇçáoÝ»ñÁ '' Ñ 3 Bí ñí Ç Ó ''»ñÁ  
 18.5 ØÇç 3 ½ · 3 ÙÇÝ Ñ 3 Bí 3 ñí 3 í x 3 ñ 3 ÙÇÝ ÷ áĒ Ñ 3 ñ 3 µ»ñáoĀĹáoÝÝ»ñÇ  
 Í 3 ½Ù 3 Í»ñá áóÙÁ

## 2 è 2 æ 2 ˘ 2 Ü

Ð³ è³ ñ³ Í áóÁl³ Ý Íl³ ÝúáóÙ ³ áñ³ Ýú³ 1ñ³ Û³ Í³ Ý Ñ³ ñ³ µ»ñáoÁláoÝÝ»ñÇ ³ é³ -  
ç³ óáoÙÁ ˘ á»i áóÁl³ Ý · áláoÁláoÝÁ ³ lÝ Ý³ È³ á³ Û³ ÝÝ»ñÝ »Ý, áñáÝó ÑÇÙúÇ í ñ³  
Ó³ í áñí »É »Ý ýÇÝ³ Ýè³ Í³ Ý Ñ³ ñ³ µ»ñáoÁláoÝÝ»ñÝ áó ýÇÝ³ ÝèÝ»ñÁ. 1ñ³ Ýú 1ñè˘ áñ-  
í »É áó 1ñè˘ áñí áóÙ »Ý áóÍ³ l³ Í³ Ý Í³ éáoóÝ»ñÇÝ ³ éÝáí áó ³ Û»Ý³ i ³ ñµ»ñ  
áéáñí Ý»ñáoÙ ˘ úÓ³ ÍÝ»ñáoÙ: Á³ Û³ Ý³ Í³ ÍÇó áóÍ³ l³ Í³ Ý i Ýi »éáoÁláoÝÝ ³ é³ í »ÉÇ  
³ ÁÝ¹É³ lÝáoÙ ýÇÝ³ ÝèÝ»ñÇ · áñí áóáóÁl³ Ý Ñç³ Ý³ ÍÝ»ñÁ, Û»Í³ óÝáoÙ Ýñ³ 1»ñÁ  
á»i ³ Í³ Ý áó i Ýi »é³ í³ ñáó éáoµl»Íi Ý»ñÇ ÍáóÙÇó Çñ³ Í³ Ý³ óí áó éáoÇ³ È-  
i Ýi »é³ Í³ Ý Íñ³ · ñ»ñÇ »Í³ Ûi ³ lÇÝ ³ ÓµláóñÝ»ñáí ³ á³ Ñáí Û³ Ý · áñí áóÙ:  
ñ³ ÝÇó Ñ»i ˘ áóÙ ³, áñ i Ýi »éáoÁl³ Ý ½³ ñ³ ³ óÙ³ Ý í »ñ³ µ»ñl³ É ó³ Ýí ³ ó³ Í  
Ù³ Í³ ñ³ Íáí áñááóÙ Í³ l³ óÝ»éáó ˘ 1ñ³ Í³ i ³ ñáoÙÝ ³ á³ Ñáí »éáó »ñ³ ÑÈÇùÝ»ñ  
áoÝ»Ý³ éáó Ñ³ Û³ ñ³ á»i ³ Í³ Ý, i ³ ñ³ Í³ Û³ lÇÝ Í³ é³ í³ Û³ Ý Û³ ñÙÇÝÝ»ñÇ áó  
i Ýi »é³ í³ ñáó éáoµl»Íi Ý»ñÇ ³ Û»Ý³ Í³ ñ˘ áñ ÈÝ¹ÇñÝ»ñÇó Û»ÍÁ ýÇÝ³ Ýè³ í áñÙ³ Ý  
³ ÓµláóñÝ»ñÇ µ³ ó³ Ñ³ l³ áóÙÁ, 1ñ³ Ýó Ó³ í áñáoÙÝ áó Ñ³ í³ ù³ · ñÙ³ Ý  
³ ñ¹láoÝ³ í »i Û»É³ ÝÇ½ÙÝ»ñÇ ÍÇñ³ éáoÙÝ ³: ùÇÝ³ Ýè³ Í³ Ý Ñ³ ñ³ µ»ñáoÁláoÝÝ»ñÇ  
Í³ ½Ù³ Í»ñááoÙÝ áó Í³ ñ³ ³ í áñáoÙÁ Ñ³ i Í³ á»è Í³ ñ˘ áñí áóÙ »Ý ³ ÝóáoÙ³ lÇÝ  
÷ áóéáóÙ · i Ýí áó »ñíñÝ»ñáoÙ, Û³ èÝ³ í áñ³ á»è Ð³ l³ èi ³ ÝÇ  
Ð³ Ýñ³ á»i áóÁláoÝáoÙ: í Ýi »é³ í³ ñÙ³ Ý í³ ñá³ Ññ³ Û³ l³ Í³ Ý Ñ³ Û³ Í³ ñ³ Ç  
÷ éáo½áoÙÁ 1ñ³ Û³ Í³ Ý Ñ³ ñ³ µ»ñáoÁláoÝÝ»ñÇ µ³ ½Ù³ ½³ Ý áó µ³ ½Ù³ µÝáoÙÁ  
éá»Íi ñáoÙ á³ Ñ³ ÝçáoÙ ³ ýÇÝ³ Ýè³ í³ ñí³ lÇÝ Ýáñ Í³ éáoóÝ»ñÇ Ó³ í áñáoÙ ˘  
1ñ³ Ýó · áñí áóÝ»áoÁl³ Ý úá»ñ³ i Çí Í³ é³ í³ ñáoÙ áó í »ñ³ Ñèí áóÙ, ÇÝáÝ ³ é³ í »ÉÇ ³  
Í³ ñ˘ áñáoÙ Ñ³ è³ ñ³ Í³ Í³ Ý ³ Û»Ý³ i ³ ñµ»ñ Í³ éáoóÝ»ñÇ áó Ñ»ñi »ñÇ ÛÇÇ˘  
ýÇÝ³ Ýè³ Í³ Ý Ñ³ ñ³ µ»ñáoÁláoÝÝ»ñÇ Í³ ñ³ ³ í áñáoÙÁ: áÝ³ l³ Í³ i Ýi »é³ í³ ñáó  
éáoµl»Íi Ý»ñÁ Çñ»Ýó · áñí áóÝ»áoÁl³ Ý Û»ç ÇÝúÝáoñáoÙÝ áó ³ ½³ i »Ý,  
³ lÝáo³ Û»Ý³ lÝÇí, Ýñ³ Ýú Çñ»ÝóÇó ³ Ýí³ È³ ³ éÝáí áóÙ »Ý ³ Û»Ý³ i ³ ñµ»ñ µÝáoÙÁÇ  
ýÇÝ³ Ýè³ Í³ Ý Ñ³ ñ³ µ»ñáoÁláoÝÝ»ñÇ Ñ»i , Û³ èÝ³ í áñ³ á»è, áñá»è ³ ñi ³ 1ñáó áó  
Çñ³ óÝáó /Ù³ i ³ Í³ ñ³ ñ³ · Ýáñ¹/ ÛÇÙÙ³ Ýó, á»i áóÁl³ Ý áó ýÇÝ³ Ýè³ í³ ñí³ lÇÝ  
Í³ ½Ù³ Í»ñááoÁláoÝÝ»ñÇ, Ñ³ è³ ñ³ ÍáóÁl³ Ý ³ Ý¹³ ÛÝ»ñÇ áó Çñ»Ýó · áñí áóÝ»áoÁl³ Ý  
³ ÝÙÇÇ³ Í³ Ý Û³ èÝ³ ÍÇóÝ»ñÇ Ñ»i :

2l¹ Ñ³ ñ³ µ»ñáoÁláoÝÝ»ñÁ Í³ ñÇù áóÝ»Ý Í³ ñ³ ³ í áñÙ³ Ý, ÇÝáÇ Ý³ È³ 1ñl³ ÉÁ ýÇ-  
Ý³ Ýè³ Í³ Ý Ñ³ èí³ óáoÁláoÝÝ»ñÇ ×ÇBi ÁÙµéÝÙ³ Ý, 1ñ³ Ýó ³ é³ ç³ óÙ³ Ý áó  
1ñè˘ áñÙ³ Ý ùñÇÝ³ á³ ÷ áóÁláoÝÝ»ñÇ ÁÝí³ ÈÙ³ Ý Û»ç ³, áñÁ á³ Ñ³ ÝçáoÙ ³ Ý³ ˘

á»i 3 í 3 ý áo çñ 3 í 3 í 3 ý í 3 ñ. 3 í áñáóÙ: ñ 3 Ñ 3 Û 3 ñ 3 ÝÑñ 3 Á»Bí ç 3 éÝ»É  
 1ñ 3 Û 3 í 3 ý ÷ áÉÑ 3 ñ 3 µ»ñáóÁláóÝÝ»ñáóÙ 1ñë`áñí áó Ñ 3 è 3 ñ 3 í 3 í 3 ý, ÈÙµ 3 ÛÇÝ áó  
 3 ÝÑ 3 í 3 í 3 ý ß 3 Ñ»ñÁ, Ñ 3 Û 3 á 3 í 3 èÉ 3 ý Úáí »óáóÙÝ»ñáí áó . áñÍ ÇùÝ»ñáí  
 úáí ÇÙ 3 É 3 óÝ»Éáó × 3 ý 3 á 3 ññáí ýá 3 èí »É Ñ 3 è 3 ñ 3 í 3 í 3 ý 3 ñí 3 1ñáóÁÙ 3 ý  
 3 ñ 1láóÝ 3 í »í áóÁÙ 3 ý µ 3 ñóñ 3 óÙ 3 ýÁ .. ýÇÝ 3 ýè 3 í 3 ý »éáóñèÝ»ñç 3 í »É 3 óÙ 3 ýÁ:

Ð 3 è 3 ñ 3 í áóÁÙ 3 ý Û 3 èßí 3 µáí ýÇÝ 3 ýèÝ»ñÝ áóÝ»Ý ÛÇÙ 3 ýóçó í 3 ñµ»ñ áó  
 3 é 3 ýóÝ 3 Ñ 3 í áóí 1ñë`áñáóÙÝ»ñ, áñáÝù í »ñçÝ Ñ 3 Bí áí ÛÇí í 3 í »Ý 3 á 3 í »Ýí -  
 ñáÝ 3 óí 3 í áó í »Ýí ñáÝ 3 óí 3 í 1ñ 3 Û 3 í 3 ý ýáÝ 1 »ñç Ó 3 í áñÙ 3 ý áó  
 Ñ 3 è 3 ñ 3 í áóÁÙ 3 ý á 3 Ñ 3 ýçÝ»ñç µ 3 í 3 ñ 3 ñÙ 3 ý ÈÝ 1çñÝ»ñç Éáóí Û 3 ý . áñÍ ÇÝ  
 Ûßí 3 í 3 ý áó Á 3 Û 3 ý 3 í 3 í áñ µ 3 ßÈÙ 3 ý .. í »ñ 3 µ 3 ßÈÙ 3 ý Ñ»í í 3 áç áó  
 Ûç 3 èÝáóÁÙ 3 ý Û»ç, ÇÝáÁ éáóÝ 1 3 èÁÝÁ 3 óç áóéáóÙÝ 3 èçñáóÁÙ 3 ý ÑçÙÝ 3 í 3 ý  
 3 é 3 ñí 3 ý ç:

ŞÜÇÝ 3 ýèÝ»ñ .. í 3 ñí ! 1 3 èÁÝÁ 3 óÁ Ý 3 È 3 í »èí 3 í ç í ýí »è 3 . Çí 3 í 3 ý µáóÑ-  
 »ñç áóè 3 ýáóáóÁÙ 3 ý Ñ 3 Û 3 ñ, Û 3 èÝ 3 í áñ 3 á »è, Ý»ñ 3 éí 3 í ç ° áí Æ-Ç µáí áñ Û 3 èÝ 3 .  
 Çí áóÁláóÝÝ»ñç áóéáóÙÝ 3 í 3 ý Íñ 3 . ñ»ñáóÙ, è 3 í 3 ÛÝ 3 é 3 ßèùñ Ññ 3 á 3 ñ 3 í Ç í ñ 3  
 áí 3 Û 3 ßñ»Ýç É 3 ½ í áí 3 Û µáóç 3 í 3 ý 1 3 è 3 . Çñù í 3 Û Ó»éÝ 3 ñí: ° áí Æ-Ç ŞÁÝ 1 Ñ 3 ýáóñ  
 ýÇÝ 3 ýèÝ»ñ ! 3 Û µçáÝÁ . í ýáóÙ ç, áñ í í ßÉ 1 3 è 3 . ñùç Ññ 3 í 3 ñ 3 í áóÚÁ  
 »ñí 3 ñ 3 í .. Á 3 Û 3 ý 3 í Ç ÈÝ 1 çñ ç .. í á 3 Ñ 3 ýçç Û »í í 3 í 3 Éç Ñ»í .. áó 3 í 3 ý  
 3 ßÈ 3 í 3 ýù, áóèí ç ýá 3 í 3 í 3 Ñ 3 ñÙ 3 ñ ç Ñ 3 Û 3 ñáóÙ áóè 3 ýáóáóÁÙ 3 ý  
 3 é 3 çÝ 3 Ñ»ñÁ á 3 Ñ 3 ýçÝ»ñÁ ýÇÝ 3 ýè 3 í 3 ý . Çí áóÁÙ 3 ý Ýí 3 í Û 3 Û µ ßáóí 3 ÷ áóÚÁ  
 µ 3 í 3 ñ 3 ñ»Éáó .. 1 3 è 3 . ñùç Ññ 3 í 3 ñ 3 í áóÚÁ Ý 3 È 3 á 3 í ñ 3 èí »Éáó ýá 3 í 3 í áí  
 3 é 3 ÚÁ Û µ 3 í 3 ñ 3 ñí »É áóéáóÙÝ 3 í 3 ý Ó»éÝ 3 ñí Ç Ññ 3 í 3 ñ 3 í áóÚÁ í:

éáóÝ Ó»éÝ 3 ñí Á ß 3 ñ 3 1ñí 3 í ç ŞÜÇÝ 3 ýèÝ»ñ .. í 3 ñí ! 1 3 èÁÝÁ 3 óç Íñ 3 . ñçÝ  
 Ñ 3 Û 3 á 3 èí 3 èÉ 3 ý, µ 3 Óí 3 ó 3 í ç ÑçÝ. µ 3 ÁçÝÝ»ñçó .. í 3 èÝáóÁ . ÉáóÈÝ»ñçó,  
 áñáÝù Ý»ñí 3 Û 3 óÝáóÙ »Ý ýÇÝ 3 ýèÝ»ñç µáí 3 ý 1 3 í áóÁláóÝÁ, á»í 3 í 3 ý áó í »Ó 3 í 3 ý  
 Û 3 í 3 ñ 3 í áí 1ñë`áñáóÙÝ»ñÁ, í ýí »è 3 í 3 ñáó éáóµßí ý»ñáóÙ 1ñ 3  
 3 é 3 ýóÝ 3 Ñ 3 í í áóÁláóÝÝ»ñÁ í 3 áí 3 í ýÇÝ 3 ýè 3 í 3 ý í 3 . 3 í áñÙ 3 ý ÈÝ 1 çñÝ»ñç,  
 Û»Áá 1 3 µ 3 ýáóÁÙ 3 ý, í 3 ½ Û 3 í »ñááó áó í 3 ñ. 3 í áñáó Û 3 ñÙÇÝÝ»ñç  
 . áñÍ Ç éáóÁláóÝÝ»ñç, ýÇÝ 3 ýè 3 µláóç»í 3 ÛÇÝ ù 3 Ó 3 ù 3 í 3 ýáóÁÙ 3 ý éáóç 3 É-  
 í ýí »è 3 í 3 ý ½ 3 ñ. 3 óÙ 3 ý Íñ 3 . ñ»ñáóÙ áóÝ»ó 3 í 1 »ñç, 3 Û µáóç 3 í 3 ý »í 3 Û í ç  
 3 ñí 3 1ñáóÁÙ 3 ý, µ 3 ßÈÙ 3 ý .. ù. í 3 . áñÍ Û 3 ý, 3 ñí 3 ùçÝ í ýí »è 3 í 3 ý  
 ù 3 Ó 3 ù 3 í 3 ýáóÁÙ 3 ý ÈÝ 1 çñÝ»ñç Éáóí Û 3 ý áó µ 3 ½ Û 3 Áçí 3 ßÈ Ñ 3 ñó»ñç Ñ»í :

áóéáóÙÝ 3 í 3 ý Ó»éÝ 3 ñí Á á 3 í ñ 3 èí í »É ç ŞÁÝ 1 Ñ 3 ýáóñ ýÇÝ 3 ýèÝ»ñ ! 3 Û µçáÝç  
 áóÁ»ñáí, ŞÜÇÝ 3 ýè 3 í 3 ý »ÝÁ 3 í 3 éáóóí 3 í ùÝ»ñ ! .. Ş 2 ñÁ»ÁÓÁ»ñç ßáóí 3 í  
 3 Û µçáÝÝ»ñç í 3 ñçáÝ»ñç Û 3 èÝ 3 í áóáóÁÙ 3 Û µ: Ûßí 3 í 3 Û µçáÝÝ»ñÁ . áñáóÝ 3 í áóÁÙ 3 Û µ  
 í ÁÝ 1 áóÝ»Ý Ó»éÝ 3 ñí Ç í »ñ 3 µ»ñí 3 É ó 3 ýí 3 ó 3 í 1 çí áóáóÁláóÝ áó ó 3 ýí áóÁláóÝ ..  
 1ñ 3 ýù Ñ 3 Bí ç í 3 éÝí »Ý Ñ»í 3 . 3 láóÙ 1 3 è 3 . ñùç Ññ 3 í 3 ñ 3 í áóÚÁ  
 Ý 3 È 3 á 3 í ñ 3 èí »Éçè:

**áóéáóÙÝ 3 í 3 ý Ó»éÝ 3 ñí Ç Ñ»ÓçÝ 3 í ý»ñÝ »Ý.**

í . . . Á., áñáý»éáñ È. Ð. 1 3 1 3 ýÙ 3 ý / 3 é 3 3 çµ 3 ý, . ÉáóÈÝ»ñ VIII-ñ 1, IX-ñ 1, X-  
 ñ 1, XIñ 1, XII-ñ 1, XIII-ñ 1, XIV-ñ 1, XV-ñ 1, XVI-ñ 1,  
 XVIII-ñ 1/

í . . . Á., áñáý»éáñ Í. Ð. 2 µ. 3 ñÙ 3 ý / . ÉáóÈÝ»ñ I-ÇÝ, II-ñ 1/

í . . . 1., 1 áó»Ýí 2. 1. è 3 ÉÝ 3 ½ 3 ñÙ 3 ý / . ÉáóÈ III-ñ 1/

ĭ . . . Ā, 1áo»Ýi Úáo. 2É3 í »ñ1Ů3 Ý / . ÉáoĚÝ»ñ IV-ñ1, V-ñ1, VI-ñ1 /  
 ĭ . . . Ā, 3 ëÇëi »Ýi 2. ĭ . Ø3 Ā áel3 Ý / . ÉáoĚÝ»ñ VII-ñ1, XVII-ñ1 /  
 3 ëÇëi »Ýi Ī . 2. ØÇù3 Ů»ĚŮ3 Ý / . ÉáoĚ VI-ñ1 Ń3 Û3 Ń»ŌÇÝ3 Ī /  
 àoéáoŮŮÝ3 Ī3 Ý Ó»éÝ3 ñĪÇ ß3 ñ3 1ñ3 ÝùÇ ÁÝ1Ń3 Ýáoñ . Çi 3 Ī3 Ý Ō»Ī3 í3 ñáoŮÁ  
 áo ĚŮµ3 . ñáoŮÁ Çñ3 Ī3 Ý3 óñ»Ě ħ áñáy»ëáñ Ě. Đ. 3 13 ÝŮ3 ÝÁ:  
 Ō»éÝ3 ñĪÇ ĚŮµ3 . ñŮ3 Ý3 ßĚ3 Ī3 Ý3 ÝùÝ»ñÇÝ . áñĪ áoÝ Ů3 ëÝ3 Ī óáoĀáoÝ ħ áoÝ»ó»Ě  
 ĭ . . . 1., áñáy»ëáñ Ě. ¼. 2Ý3 ÝŮ3 ÝÁ:  
 Ō»éÝ3 ñĪÁ ß3 ñ3 1ñĪ»Ě ħ 3 é 2003 Ā. 1ñáoĀŮ3 Ůµ . áñĪáo ũñ»ÝùÝ»ñÇ,  
 ũñ»Ýë1ñ3 Ī3 Ý 3 Īi »ñÇ, Ī3 ÝáÝ3 Ī3 ñ. »ñÇ áo Ī3 ñ. 3 í áñáŌ áñááoŮŮÝ»ñÇ  
 ßñÇ3 Ý3 ĪÝ»ñáoŮ:



# 2 Ä Æ Ü I

° ðî ðÆ üÆÜ²Üê²î ²Ü ð²ø²î ²ð¶À,  
²Üðð²Ä° Þî àòÁÚàòÜÀ àò ¾àòÁÚàòÜÀ

## ¶ È àò Ê 1

ð²êî ²ðàòÁÚàòÜ üÆÜ²ÜêÜ° ðÆ ø²êÆÜ

### 1.1. üÆÜ²ÜêÜ° ðÆ ²è²æ²ðø²Ü Ü²Ê², ðÚ²ÈÜ° ðÀ, ¾àòÁÚàòÜÀ °î ¶àðî ²èàòÜÁÜ° ðÀ

§ÜÇÝ³ ÝèÝ»ñ; Ñ³ èî³ óáoÁláóÝÁ ° §ÝÇÝ³ ÝèÝ»ñÁ; áñá»è · Çî áóÁláóÝ³ Ýó»É »Ý á³ î Ü³ í³ Ý ½³ ñ · óÜ³ Ý áñáß³ íÇ ÷ áóÉ»ñáí: §ÜÇÝ³ ÝèÝ»ñ; Ñ³ èî³ óáoÁÜ³ Ý Ü³ èÇÝ³ ³ é³ çÇÝ ÑÇß³ î³ í áóÁláóÝÝ»ñÁ, ³ é³ ÝÓÇÝ Ñ»ØÇÝ³ íÝ»ñÇ áÝ¹ áóÜÝ»ñáí, í³ î³ ñí»É »Ý ¹»é¹¹ è í³ Õ ÜÇÇÝ³ ¹³ ñáoÜ¹ Æí³ ÉÇ³ láòÜ, »ñµ ÜÇÇ³ ½ · ³ ÜÇÝ í³ ñ³ í áóÜ èî³ óóÝ ¹ñ³ Ü³ í³ Ý Ñ³ ñ³ µ»ñáóÁláóÝÝ»ñÁ á»î áóÁláóÝÝ»ñÇ áó ³ ½ · ³ µÝ³ í áóÁÜ³ Ý ÜÇÇ³¹:

Ø»í³ ³ Æ í »è³ í»î Ç Ñ³ Ü³ Ó³ ÜÝ §ÝÇÝ³ ÝèÝ»ñ; Ñ³ èî³ óáoÁláóÝÁ èî»É è Çñ³ éí»É 18-ñ¹ ¹³ ñÇ »ñí»ñáñ¹ í»èÇó üñ³ ÝèÇ³ láòÜ ° í³ · »É è „finances,, µ³ éÇó, áñÁ Ýß³ Ý³ í áóÜ è »í³ Úáoî , í ×³ ñáoÜ²:

19-ñ¹ ¹³ ñÇ ýÇÝ³ ÝèÝ»ñÇ · í áí Ýß³ Ý³ í áñ í »è³ µ³ Ý í · È³ áóÝ³ ³ ñÓ³ Ý³ · ñ»É è ýÇÝ³ ÝèÝ»ñÇ í »èáóÁÜ³ Ý ½³ ñ · óÜ³ Ý »ñ»ù ÷ áóÉ»ñ: ² é³ çÇÝ ÷ áóÉáòÜ ýÇÝ³ ÝèÝ»ñÇ ½³ ñ · óáoÜÁ í³ î³ ñí»É è áá · Çî³ í³ Ý ÑÇÜü»ñÇ í ñ³ , ° ÁÝ¹ · ñí áóÜ è ÑéáÜ»³ í³ Ý í³ ðèñáoÁláóÝÇó ° ðÇÝ ðáoÝ³ èî³ ÝÇó èî»É³ í ÜÇÝá¹ ÜÇÇÇÝ ¹³ ñ»ñÁ: èñ³ è áóÁláóÝÁ Ýñ³ ÝáoÜÝ è, áñ á»î áóÁláóÝÁ ¹Çî í áóÜ è ñ éáè Ñ³ è³ ñ³ í³ í³ Ý í³ ñÇüÝ»ñÁ µ³ í³ · ñ³ ñ»Éáó Ñ³ Ü³ ñ ÜÇÇáoÝ»ñ Ñ³ í³ ü³ · ñáð Ü³ èÝ³ í áñ ³ ÝÓ: á»î áóÁÜ³ Ý »í³ Úáoî Ý»ñÁ Ó³ í áñí áóÜ è ÇÝ ÜÇ ü³ ÝÇ ³ ÕµláòñÝ»ñÇó, Ü³ èÝ³ í áñ³ á»è á»î³ í³ Ý Ñáð»ñÇó, Ñ³ Ýü³ í³ ð»ñÇó, Þáoí³ ÜÇó ü · í í»Éáó ¹ÇÜ³ ó í ×³ ñí áð ÜÇÇáoÝ»ñÇó: á»î³ í³ Ý ÜÇÇáoÝ»ñÇ í³ Èè»ñÇ áóðóáoÁláóÝÝ»ñÁ ÝáoÜÝ á»è è³ ÑÜ³ Ý³ ÷³ í è ÇÝ:

ÜÇÝ³ ÝèÝ»ñÇ í »ñ³ µ»ñ³ É · Çî »ÉÇüÝ»ñÁ, Áèî è áóÁÜ³ Ý, í³ ½Ü³ í áñí »óÇÝ ÜÇÇÇÝ ¹³ ñ»ñáoÜ, èí ½µáoÜ Çî³ É³ í³ Ý ° ³ á³ ³ Ý · ÉÇ³ í³ Ý áó · »ñÜ³ Ý³ í³ Ý í Ýí »è³ · »î Ý»ñÇ /Á · ¶áµ»Ý, í · ¶áµè, àò · Á»ñÇ, ° · Èáí / í áóÜÇó:

18-ñ¹ ¹³ ñÇ »ñí»ñáñ¹ í»èÇÝ ýÇ½Çáíñ³ í Ý»ñÁ ³ é³ ç ü³ Þ»óÇÝ³ ÜÝ í »è³ í»î Á, áñÇ Ñ³ Ü³ Ó³ ÜÝ á»î³ í³ Ý í Ýí »èáóÁláóÝÁ á»î ü è í³ ñ»É ÁÝ¹ Ñ³ Ýáoñ í Ýí »è³ í³ Ý üñ»ÝüÝ»ñÇ Ñ³ Ü³ Ó³ ÜÝ, áñÁ ÑÇÜü í³ é³ ð»ó Ó³ í áñ»É ýÇÝ³ Ýè³ í³ Ý · Çî áóÁláóÝÁ áñá»è ÇÝüÝáoñáoÜÝ áóðóáoÁláóÝ: ñ³ ÑÇÜ³ Ý í ñ³ ³ ñ¹ »Ý 19-ñ¹ ¹³ ñÇ í »ñÇÇÝ³ í³ ñí³ í³ Ý í »èü èî³ óóí ýÇÝ³ ÝèÝ»ñÇ ¹³ è³ í³ Ý í »èáóÁláóÝÁ: ²¹¹

¹ Õèí áí ñü, í í ä ðää. Á.Á. Èí ààèää, Ì °, 2001, çÇ 8  
² Ñí ááçñèèé Ýí òèèèí í áàè-áñèèé ñèí ààðü, Ì °, 1985, çÇ 1485.

i »eáoĀl³ Y N³ Ū³ Ó³ Ū³ yçY³ YeY»ñĀ Çñ»YÇó Y»ñi³ Ū³ óYáoŪ »Y í³ ñā³ í³ Y áo  
i Yi »e³ í³ Y · Çi »ÉçŪY»ñ ā»i áoĀl³ Y · N³ Yñ³ ŪçY ŪçáoĀláoY»ñÇ í »ñ³ μ»ñŪ³ É:

20-ñ¹ ¹³ ñÇ »ñíñāñ¹ í »eĀ í³ ñ»Éç ĸ N³ Ū³ ñ»É eí ½maóYúYāñ»Y Yāñ ÷áoÉç eí Ç½μ  
yçY³ YeY»ñÇ · Çi áoĀl³ Y ½³ ñ · ³ óŪ³ Y · ańíáoŪ: Đ»Yó ³ Ū¹ Ā³ Ū³ Y³ í³ Bñç³ YáoŪ  
Ó³ í ańí »ó yçY³ YeY»ñÇ Y»á¹³ e³ í³ Y i »eáoĀláoYĀ: ²Ūe i »eáoĀl³ Y N³ Ū³ Ó³ Ū³  
ā»i áoĀl³ Y yçY³ Ye³ í³ Y N½āñáoĀláoYĀ ańābíáoŪ ĸ i Yi »eáoĀl³ Y Ū³ eY³ í ań  
N³ i í³ í Ç N½āñáoĀl³ Ūμ, ańÇ Ūçáoí Ā í³ ½ŪáoŪ »Y ÉāBāñ í ańāāñ³ óç³ Y»ñĀ: ½³ Y  
N³ Ū³ ā³ i ³ eÉ³ Y ā»i ³ í³ Y yçY³ YeY»ñÇ »í³ Ūáoí Y»ñÇ NÇŪY³ í³ Y ³ ŪμláoñĀ  
N³ Y¹ç³ e³ YáoŪ »Y ³ Ū¹ N³ i í³ í Çó eí ³ óí ³ í B³ NáoĀĀ · í³ āÇi ³ Éç Baóí³ Y:

²é³ í »É ĀY¹N³ Yáoñ · í »ñāí Y»á¹³ e³ í³ Y i »eáoĀláoYĀ í³ ñ»Éç ĸ Y»ñi³ Ū³ óY»É  
āñā»è yçY³ Ye³ í³ Y »ñ»ù i ³ ññ»ñÇ /e»eáoñeY»ñ, N³ ñ³ μ»ñáoĀláoY»ñ, Baóí³ /  
í³ ½Ū³ í »ñāáoŪ áo í³ e³ í³ ñáoŪ:

e³ í³ Ū³ ³ Yí³ É ŜyçY³ YeY»ñ; N³ eí³ óáoĀl³ Y í³ · Ū³ Y i »Ūçó áo  
Ā³ Ū³ Y³ í³ Bñç³ Yçó, maíañ ¹»ā»ñáoŪ ³ ŪY í³ āí³ í ĸ Y³ É,  
³ āñ³ Yú³ ¹ñ³ Ū³ í³ Y N³ ñ³ μ»ñáoĀláoY»ñÇ ³ e³ ç³ óŪ³ Y áo í³ í³ ÉŪ³ Y N»i ·  
³ ā³ ¹ ā»i áoĀláoY»ñÇ · aláoĀl³ Y N»i : ²āñ³ Yú³ ¹ñ³ Ū³ í³ Y  
N³ ñ³ μ»ñáoĀláoY»ñÇ · yçY³ YeY»ñÇ ÷áÉí³ āí³ íáoĀláoYĀ ³ ñi³ ³ N³ Ūi íáoŪ ĸ  
Yñ³ YáoŪ, ań ³ e³ ççYĀ ¹ñe»āńíáoŪ ĸ ÷áoÇ Ūçáoái, çYāY ĸÉ í³ ½ŪáoŪ ĸ  
yçY³ YeY»ñÇ YláoĀ³ í³ Y μ³ ½³ Y: e³ í³ Ū³ çYúĀ ÷áoĀ, ¹»é»è aç N³ Y¹ç³ e³ YáoŪ  
yçY³ YeY»ñ: óáoĀ N³ i áoí³ āñ³ Yú ĸ, ańÇ Ūçáoái ańābíáoŪ · ³ ñi³ ³ N³ Ūi íáoŪ ĸ  
maíañ ³ āñ³ YúY»ñÇ ³ ñĀ»úĀ · i »Ūç ĸ áoY»YáoŪ ¹ñ³ Yó Bñç³ āi áoŪi Ā: óáoĀ  
yçY³ YeY»ñÇ Ó³ í ańŪ³ Y ³ e³ ççY Y³ É³ ā³ Ū³ Y Y ĸ: ½³ N³ Ū³ ñ³ YNñ³ Ā»Bi ĸ  
÷áoÇ ańāB³ íç ½³ Y · í³ íç ³ eí³ láoĀláoY: ŪçY³ YeY»ñÇ Ó³ í ańŪ³ Y »ñíñāñ¹  
ā³ ñi³ ³ ¹çñ Y³ É³ ā³ Ū³ YĀ ³ ñ¹»Y í³ ½Ū³ í ańí³ í ÷áoÇ ½³ Y · í³ íç  
Yā³ i³ ³ íç ŪçY Ū · i³ · ańíáoŪY ĸ: àoei Ç, Ū»Yú ÉçáíçY μ³ Ā³ YáoŪ »Yú ³ ŪY  
i Yi »e³ · »i Y»ñÇ i »e³ í³ i Ā, áíú»ñ yçY³ YeY»ñÇ NÇŪŪçY »Y í »ñ³ · ñáoŪ  
¹ñ³ Ū³ í³ Y ŪçáoY»ñÇ Yā³ i³ ³ íç YáY¹»ñĀ: óí Ū³ Yç ań ā³ i Ū³ í³ Yāñ»Y  
N»Yó ā»i áoĀláoYĀ ĸ ³ e³ ççY³ Y · ³ Ū³ Ó³ í ań»É Yā³ i³ ³ íç Y ¹ñ³ Ū³ í³ Y yáY¹»ñ  
Çñ μ³ ½Ū³ μYáoĀ · ańí³ eáoĀY»ñĀ Çñ³ í³ Y³ óY»Éáo N³ Ū³ ñ, ³ Ū¹ ā³ i³ x³ eái ĸÉ  
yçY³ YeY»ñÇ · aláoĀláoYĀ, ³ āñ³ Yú³ ¹ñ³ Ū³ í³ Y N³ ñ³ μ»ñáoĀláoY»ñÇ  
³ e³ ç³ óŪ³ Y N»i Ūç³ eçY, í³ āí³ í ĸ N»Yó ā»i áoĀl³ Y · aláoĀl³ Y N»i : ²Ūeāçéái,  
yçY³ YeY»ñÇ í³ · Ū³ Y ³ e³ ççY ÷áoÉĀ ³ í³ ñi³ íáoŪ ĸ ā»i ³ í³ Y yçY³ YeY»ñÇ  
Ó³ í ańŪ³ Ūμ, ańçY ³ Yí³ YáoŪ »Y Y³ · N³ Yñ³ ŪçY yçY³ YeY»ñ, ańç i³ í  
N³ eí³ óíáoŪ ĸñ ā»i áoĀl³ Y · Yñ³ eí ańçY í³ e³ í³ ñŪ³ Y Ū³ ñŪçY»ñÇ  
i YúñçYáoĀl³ YĀ N³ YÓYí³ í ¹ñ³ Ū³ í³ Y ŪçáoY»ñĀ: Đ³ Yñ³ ŪçY yçY³ YeY»ñçY  
μYāñāB ĸçY ańāB³ íç eí ½maóYúY»ñ áo N³ i í³ YçB»ñ: ½³ Yó ĸçY í »ñ³ μ»ñáoŪ  
¹ñ³ Ū³ í³ Y ŪçáoY»ñÇ N³ í³ Ū³ · ñŪ³ Y ³ Yí »ñ³ ¹³ ñÓ»ÉçáoĀl³ Y, ā³ ñi³ ³ ¹çñ  
N³ ñi³ ³ ñ³ í³ Y, μY³ ŪçY · í »ñ³ μ³ BÉŪ³ Y ³ YNñ³ Ā»Bi áoĀláoYĀ:

²āñ³ Yú³ ¹ñ³ Ū³ í³ Y N³ ñ³ μ»ñáoĀláoY»ñÇ Ó³ í ańŪ³ Y Y³ ÉY³ í³ Y ÷áoÉáoŪ,  
· ñ»Ā» maíañ »ñíñY»ñáoŪ i Çñ³ ā»i áo ĸçY ā»i áoĀláoY»ñÇ i ñ³ Ū³ ¹ñáoĀl³ Y i³ í  
N³ í³ Ū³ · ñíáo í»Yi ñāY³ óí³ í ¹ñ³ Ū³ í³ Y yáY¹»ñĀ: e³ í³ Ū³ N»i ³ · ³ láoŪ,  
³ āñ³ Yú³ ŪçY ³ ñi³ ³ ¹ñáoĀl³ Y ½³ ñ · ³ óŪ³ YĀ ½áo · ĀYĀ³ ó, N³ i í³ ā»è  
í ańāāñ³ i Çi í çāç ³ ½ · ³ ŪçY · í »ñ³ ½ · ³ ŪçY í³ ½Ū³ í »ñāáoĀláoY»ñÇ áo  
í ańāāñ³ óç³ Y»ñÇ eí »ŪíŪ³ Y ³ ñ¹láoYúáoŪ ³ e³ ç³ ó³ Y áo í³ í³ Éí »óçY  
³ ā³ í »Yi ñāY³ óí³ í ¹ñ³ Ū³ í³ Y yáY¹»ñĀ, ańĀ ā³ i Ū³ í³ Yāñ»Y YB³ Y³ í ańí »ó

añã»ë yçÝ³ Yeÿ»ñç ½³ ñ. ³ óÚ³ Ý Yáñ ÷ áóÉ: ²Ù¹ ÷ áóÉç ³ é³ YÓY³ Ñ³ í Í áóÁlláoYÁ Í³ Ì³ YáoÙ çñ Ýñ³ YáoÙ, áñ Yáñ añ³ Í áó »ñ³ Ý. ëí ³ ó³ í á»í ³ Í³ Ý yçÝ³ Ye³ í³ Ý ù³ Ó³ ù³ Í³ YáoÁlláoYÁ: Úáñ á³ Ú³ ÝÝ»ñáoÙ á»í áóÁlláoYÝ»ñÁ ëí Çáí³ Í çÝ Ná. í³ Ý»É áá Úç³ ÚÝ Ñ³ í³ ù³. ñí³ Í Í»Ýí ñáÝ³ óí³ Í ¹ñ³ Ú³ Í³ Ý yáÝ¹»ñç ù. í³. áñÍ Ú³ Ý ³ ñ¹lláoÝ³ í»í áóÁlláoÝ Ú³ èçÝ, ³ Ì³ í Ýí »ë³ í³ ñáo ìáñ éáoμl»Íí Ý»ñç Ñ³ Ú³ ñ í»ñ³ ñí³ ¹ñáoÁlláoYÁ Í³ í³ É»éáo ÑÝ³ ñ³ í áñáoÁlláoÝ ëí »ÓÍ»éáo Ú³ èçÝ: ²Ù¹ »Óçó çÉ ³ é³ ç³ ó³ í Ñ³ è³ ñ³ Í³ Í³ Ý Ý»ñùçÝ ³ ñ¹lláoYùç ³ ½. ³ ÚçÝ »Í³ Úí Ç ëí »ÓÍ Ú³ Ý, ù. í³. áñÍ Ú³ Ý áó μ³ BÈÚ³ Ý »Ó³ Ý³ ÍÝ»ñ ëí »ÓÍ»éáo ³ ÝÑñ³ Á»Bí áóÁlláoÝ:

20-ñ¹ ¹³ ñç »ñíñáñ¹ Í»éÁ, Çñ³ í³ Úμ Í³ ñ»Éç ç Ñ³ Ú³ ñ»É yçÝ³ Yeÿ»ñç ½³ ñ. ³ óÚ³ Ý Yáñ, »ññáñ¹ ÷ áóÉÁ: ²Ù¹ ÷ áóÉç lláoñ³ Ñ³ í Í áóÁlláoYÁ Í³ Ì³ YáoÙ ç Ýñ³ YáoÙ, áñ Ó³ í áñí »óçÝ »ñíáó ÇÝùYáoñáoÙ ¹áñáoÝ»ñ³ ³ ñ¹Úí Ì³ Ý ³ éáoè³ Í³ Ý, áñáÝó ³ çé³ ç³ óÚ³ Ý ÑçÚúáoÙ ÁÝÍ³ Í çñ »ñíáó ëí ½μáoYúáñ»Ý ÚçÚ³ Ýóçó í³ ñμ»ñ í Ýí »ë³ Í³ ñ. »ñç ³ éí³ lláoÁlláoYÁ:

Í³ áçí ³ Éç½Úç ìáoéÝ í »ñ»éúÁ 20-ñ¹ ¹³ ñç »ñíñáñ¹ Í»éçÝ Ñ³ Ý. »óñ»ó Ýñ³ Ý, áñ ³ ñ¹Úí Ì³ Ý ½³ ñ. ³ ó³ Í »ñíñÝ»ñáoÙ í »Óç áóÝ»ó³ í yçÝ³ Ye³ Í³ Ý Ñ³ Ú³ Í³ ñ. Ç è»ñí ³ xáoÙ μ³ ÝÍ³ ÚçÝ Ñ³ Ú³ Í³ ñ. Ç Ñ³ í, áñç ³ ñ¹lláoYúáoÙ á»í ³ Í³ Ý yçÝ³ Yeÿ»ñÁ ëí ëí »ó Ý»ñí³ Ì³ óí »é áñã»ë ¹ñ³ Ú³ Í³ Ý ÚççáoÝ»ñç Í³ é³ í³ ñáoÙ Í³ Ú çÉ ³ í »Éç É³ ÚÝ

ÇÚ³ ëí áí ÷ áÓç Ñ³ í ³ éÝáí áó. áñÍ³ ñ³ ñ Ñ³ ñ³ μ»ñáoÁlláoYÝ»ñ²: ÁÝá í »ñ³ μ»ñáoÙ ç ³ á³ Í»Ýí ñáÝ³ óí³ Í yçÝ³ Yeÿ»ñçÝ, ³ á³ ³ ñ¹Úí Ì³ Ý í »ë³ μ³ ÝÝ»ñç óáoó³ μ»ñ³ Í áñ³ Íí Çóç½Úç ³ í»Éç ù³ Ý ³ ÍÝ³ éáo ç. Ýñ³ Ýù á³ ñ½³ á»é yçÝ³ Yeÿ»ñÁ ¹çí áóÙ »Ý áñã»ë ÚççáoÝ Yáñ. áñÍ ëí»éáo Í³ Ú μç½Ý»ëç ½³ ñ. ³ óÚ³ Ý Ñ³ Ú³ ñ³

ÚçÝ³ Yeÿ»ñç í »ñ³ μ»ñl³ É éáoè³ Í³ Ý ¹áñáoç Ý»ñí³ Ì³ óáoóÇáÝ»ñÁ, . áñÍ»éáí ÉáñÑñ¹³ ÚçÝ í Ýí »ë³ í³ ñÚ³ Ý Ñ³ Ú³ Í³ ñ. áóÙ ³ Ì¹ á³ í x³ éáí ½ñí³ Í³ ÉçÝ»éáí yçÝ³ Ye³ Í³ Ý μÝáoÙÁç. áñÍ Ý³ Í³ Ý ÉÝ¹çñÝ»ñ éáoÍ »éáoÝ Ú³ èÝ³ Íçó ÉçÝ»éáo ÑÝ³ ñ³. í áñáoÁlláoÝçó, Çñ»Ýó ÑçÚÝ³ Í³ Ý áóB³ ¹ñáoÁlláoYÁ Í»Ýí ñáÝ³ óñçÝ í »ë³ Í³ Ý Ñ³ ñó»ñç áóéáoÚÝ³ èçñáoÁlláoÝÁ ³. ñ³ Ýó»óçÝ Báb³ ÷ »Éç ³ ñ¹lláoYúÝ»ñ: Ú³ É, éáoè³ Í³ Ý ¹áñáoçÝ ç á³ í Í³ YáoÙ yçÝ³ Yeÿ»ñÁ¹ áñã»ë í Ýí »ë³ Í³ Ý Í³ í »ñç³ Ý»ñí³ Ì³ óÝ»éáo ³ é³ çÝáoÁlláoYÁ, áñÁ ÑçÚÝ³ í áñí »ó Ýñ³ Ýáí, áñ ³ é³ Ýó yçÝ³ Yeÿ»ñç áç Í³ ñáo Çñ³ óí »é Ñ³ è³ ñ³ Í³ Í³ Ý Ý»ñùçÝ ³ ñ¹lláoYúÁ ³ è³ ÑÚ³ Ýí »é Ñ³ Ú³ Ú³ èÝáoÁlláoYÝ»ñ í »ñ³ ñí³ ¹ñáoÁlláoÝ. áñÍ ÁÝÁ³ óáoÙ, ÇÝáÁ ³ ÝB³ Ý³ ÍáoÙ ç, áñ Ñ³ è³ ñ³ ÍáoÁlláoYÁ áç Í³ ñáo. áll³ í ³ »é ³ é³ Ýó yçÝ³ Yeÿ»ñç: ²Ù¹ áóÑ»í ³ Í³ í³ ñí »ó Ñ³ çáñ¹ í ñ³ Ú³ μ³ Ý³ Í³ Ý ù³ ÌÉ¹ yçÝ³ Yeÿ»ñÁ Ý»ñí³ Ì³ óí »ó áñã»ë. Çí áóÁlláoÝ ³ ÚÝù³ Ýáí, áñù³ Ýáí Ýñ³ Ýó í »ë³ Í³ í áí ³ ÚÝ ³ ñí³ Ñ³ Úí áóÙ ç áñáB³ Íç ³ ñí³ ¹ñ³ Í³ Ý Ñ³ ñ³ μ»ñáoÁlláoYÝ»ñ¹ ¹ñ³ Ú³ Í³ Ý Ñ³ ñ³. μ»ñáoÁlláoYÝ»ñç í »éúáí: éáoè³ Í³ Ý ¹áñáoç Ý»ñí³ Ì³ óáoóÇáÝ»ñç μÝáñáBÚ³ Úμ yçÝ³ Yeÿ»ñÁ Çñ»Ýçó Ý»ñí³ Ì³ óÝáoÙ ç Ñ³ è³ ñ³ Í³ Í³ Ý Ý»ñùçÝ ³ ñ¹lláoYùç ³ ½. ³ ÚçÝ »Í³ Úí Ç ëí »ÓÍ Ú³ Ý, ù. í³. áñÍ Ú³ Ý áó μ³ BÈÚ³ Ý Ñ³ í Í³ áí³ Í Ñ³ ñ³ μ»ñáoÁlláoYÝ»ñç ³ ÚμáoçáoÁlláoÝ:

² Éá. Ááóí áó è Áéáí -Éëí á Éí ééáð, ,, Óí éëí áú é ýéí í í ì è-áñéèé è ó éí áí ñí áú é ñëí ááð, òí 1, çç 735, Ì ., 1994.  
 ³ Í êñó í ðáñééé Óí éëí áú é ñëí ááðü, Ì ., 1995, çç 244.



- yčñú³ ý»ñç í»ýe³. áñl áoý»áoãl³ ý èã³ è³ ñl áoúa 1ñ³ ú³ í³ ý Ûççáoý»ñái ,

- ýçý³ ýe³ í³ ý ñ³ ú³ ù³ èýáoãláoýý»ñç ³ á³ ñái áoúa,

- í»ñ³ ñ³ í³ 1ñ³ í³ ý, ýçý³ ýe³ í³ ý áé³ ý³ í áñoúa:

éáoμl»l³ çl ýçý³ ýe³ í³ ý . áñl³ éáoúáy»ñçý í»ñ³. ñl áou »ý ýčñú³ ý»ñç í³ áçl³ éç ý³ è³ í³ »er³ l³ í³ éáoóí³ lúç³ xÁ, l³ ½úa, 1ñ³ ú³ í³ ý Ûççáoý»ñç é³ óçáy³ é. ù. í³ . áñl áoúa .. ³ lEY<sup>6</sup>:

Øç l áou áaoý»éar³ l ý çñáoáoãalbýá, áñ ýbl³ l³ . áñl³ éáoúáy»ñá, ù»l³ ú³ è³ ùμ ù»l³ á ùláoèç l ñl ýáoãláoýý ç, ýb»ýù, áñ ár³ ñl³ l³ l³ . áñl³ éáoúáy»ñá ³ é³ l³ »é³ á»è í»ñ³ μ»ñáoú »ý ýçý³ ýeý»ñç l³ é³ í³ ñú³ ý μý³. ³ l³ éçý .. ³ l³ á³ í³ x³ éál áç l³ ñ»éç ý»ñl³ l³ óý»é áñá»è . áñl³ éáoúá:

Áýã»è ³ ñl³ »ý ýbl³ ó, ýçý³ ýeý»ñç ³ é³ ççý .. . éé³ í³ áñ . áñl³ éáoúáá μ³ BÉáoúa .. l³ »ñ³ μ³ BÉáoúý ç: ùçý³ ýeý»ñç Ûççáoái ý³ È, μ³ BÉl áou ç .. ³ á³ í»ñ³ μ³ BÉl áou ñ³ è³ ñ³ l³ l³ ý ý»ñúçý ³ ñl³ láoýúá /ðú²/ .. ³ ½. ³ lçý »l³ úáoí Á: Áý¹ áñoú, μ³ BÉú³ ý . áñl³ áýá³ óá ñçúý³ l³ ýáoú l³ »Øç ç áoý»ýáoú l³ ýl »éáoãl³ ý çñ³ l³ ý ñ³ l³ l³ l³ áoú³ ³ ñl³ ³ 1ñáoãl³ ý áéañl³ áou l³ ýl »è³ l³ ñáo éáoμl»l³ ý»ñç /ó»éý³ ñl áoãláoýý»ñç, l³ ½ú³ l³ »ñááoãláoýý»ñç, ýčñú³ ý»ñç/ Ûççáoái, çýaç ³ ñl³ láoýúáoú l³ ½ú³ l³ áñl áou »ý l³ ýl ñáy³ ól³ l³ .. ³ á³ l³ ýl ñáy³ ól³ l³ 1ñ³ ú³ l³ ý ýáy¹»ñá, áñáyù áoý»ý ýá³ l³ l³ lçý áoóí³ l³ áoãláoý: l³ ýl ñáy³ ól³ l³ »ý l³ áal áou ³ l ý 1ñ³ ú³ l³ ý ýáy¹»ñá, áñáyù èl »óí³ áou »ý á»l³ áoãl³ ý .. l³ »ó³ l³ ý çýúý³ l³ é³ l³ ñú³ ý ù³ ñúçýý»ñç ù³ l³ ñl³ l³ íáí: ²á³ l³ ýl ñáy³ ól³ l³ »ý l³ áal áou ³ l ý 1ñ³ ú³ l³ ý ýáy¹»ñá, áñáyù ó³ l³ áñl áou »ý l³ ýl »è³ l³ ñáo éáoμl»l³ ý»ñç ù³ l³ ñl³ l³ íáí: ²ñ³ ùl³ l³ ý »ñl³ ñý»ñáoú ³ á³ l³ ýl ñáy³ ól³ l³ »ý l³ áal áou ³ l ý 1ñ³ ú³ l³ ý ýáy¹»ñá, áñáyù èl »óí³ áou »ý l³ ý³ lçý l³ ýl »éáoãláoýý»ñáoú: Áýã»è l³ ýl ñáy³ ól³ l³, ³ l ýã»è ç é ³ á³ l³ ýl ñáy³ ól³ l³ 1ñ³ ú³ l³ ý ýáy¹»ñç l³ ½ú³ l³ áñú³ ý. áñl³ áýá³ óá èl èl áou ç l³ ýl »éáoãl³ ý çñ³ l³ ý ñ³ l³ l³ l³ çó, »ñμ l³ ýl »è³ l³ ñáo éáoμl»l³ ý»ñá ó»éý³ úáoÉ éçýáoú 1ñ³ ú³ l³ ý ñ³ éáoúáç μ³ BÉú³ ýá: ²½³ l³ Báoí³ lç á³ ù³ ýý»ñáoú .. ùçç³ ½. ³ lçý èl³ ý¹³ ñl³ ý»ñçý ñ³ ú³ á³ l³ ³ èé³ ý, l³ ýl »éáoãl³ ý çñ³ l³ ý ñ³ l³ l³ l³ áoú /l³ ýl »è³ l³ ñáo éáoμl»l³ ý»ñç Úal /, 1ñ³ ú³ l³ ý ñ³ éáoúáç μ³ BÉáoúa èl èl áou ç ýñ³ ýal, áñ ý³ È, ÷áÉñ³ l³ áoóí áou ç ³ ñl³ ³ 1ñ³ l³ ý. áñl³ áýá³ óáoú èã³ éí³ l³ ýláoã³ l³ ý Bñç³ ý³ éáo ýáy¹»ñç ³ ñá»úá .. ó³ l³ áñl áou ç ³ l³ »é³ ól³ l³ ³ ñá»úá: l³ »ñççýçè ñ³ Bl³ çý ó³ l³ áñl áou ç ³ é³ ççý l³ ýl ñáy³ ól³ l³ 1ñ³ ú³ l³ ý ýáy¹á³ ñ³ ýóçýè ³ l³ »é³ ól³ l³ ³ ñá»úç ñ³ ñl³ ç .. ³ l³ óç½³ lçý ñ³ ñl³ ç: ²l³ »é³ ól³ l³ ³ ñá»úç ùý³ ó³ l³ l³ l³ éçó . ál³ ýáoú ç ³ é³ ççý ³ á³ l³ ýl ñáy³ ól³ l³ 1ñ³ ú³ l³ ý ýáy¹á³ ³ BÉ³ l³ ³ l³ ñóç ýáy¹ç l³ »éual .. ³ l³ ýáy¹ç ñ»l³ l³ áí³ l³ á³ ñl³ ³ l³ çñ l³ x³ ñáoúý»ñç Ûççáoái èl »óí³ áou ç .. è ù»l³ l³ ýl ñáy³ ól³ l³ 1ñ³ ú³ l³ ý ýáy¹³ ³ ñl³ ³ μláoç»l³ lçý ýáy¹»ñç l³ »éual /éáoç³ é³ l³ ý ³ á³ ñái áoãláoý, l³ ýe³ ááb³ l³ lçý .. ³ lEY/: Øç³ á³ ú³ ý³ l³ l³ l³ ñl³ áou »ý áoóó³ lç ñ³ ñl³ »ñç l³ x³ ñáoúý»ñ, μ³ óç B³ ñáoã³ ñ³ ñl³ çó, çýaç Býáññçl³ éñ³ ól³ áou ç á»l³ l³ ý l³ ýl ñáy³ ól³ l³ 1ñ³ ú³ l³ ý ýáy¹»ñá: Úbl³ l³ 1ñ³ ú³ l³ ý ýáy¹»ñç ó³ l³ áñoúçó ñ»l³ á l³ ýl »è³ l³ ñáo éáoμl»l³ ý»ñç Úal 1ñ³ ú³ l³ ý ñ³ éáoúáç ùý³ ó³ l³ ù³ èý çñ»ýçó ý»ñl³ l³ óýáoú ç ýçý³ ýe³ í³ ý

<sup>6</sup> Á.Á.Áæí èèl áoèèé ,, Óèl ál ñú ó èðl ù ,, ó:ááí í á l³ ñl áú á, l³ .. 1998, çç 13-17.

mñáoi i á ³ ñ¹láoyúá: b³ ñáoy³ í »éai ¹ñ³ ú³ í³ ý ñ³ éáolāç µ³ BÉU³ ý . áñí áyā³ óá,  
 ³ úyáonñ»i .. eí »óí í áou ç .. è ú»í ³ á³ í»ýi ñáy³ óí ³ í ¹ñ³ ú³ í³ ý ýáý¹³ ³ ñ¹»ý  
 ³ úaíi ç½³ óçáy ýáý¹ç i »eúái /ÐÐ Ñ³ BÍ ³ á³ Ñ³ í³ ý Ñ³ BÍ ³ éú³ ý  
 eí ³ ý¹³ ñi ý»ñái Ñ³ BÍ ³ ñí í³ í ú³ BÍ ³ íúá/, çýāç ³ ñ¹láoyúáou eí ³ óí áou ç  
 ýçý³ ýé³ í³ ý ý»i i á ³ ñ¹láoyúá: i »ñçýçè Ñ³ BÍ çý éñ³ óí áou ç í»ýi ñáy³ óí ³ í  
 ¹ñ³ ú³ í³ ý ýáý¹á³ B³ Ñáóā³ Ñ³ ñíç i »eúái , áñá ³ ýóyáou ç á»i áoā³ ý  
 i ñ³ ú³ ¹ñáóā³ ý i ³ í¹ áñá»è á»i ³ í³ ý µláóç»ç »í³ úi ç ³ Óµláon, çéí  
 ýçý³ ýé³ í³ ý ý»i i á ³ ñ¹láoyúç úý³ ó³ í ú³ éá çñ»ýçó ý»ñí³ ú³ óyáou ç  
 i ýi »é³ í³ ñáó éáóµ»íi ý»ñç ½áoi B³ Ñáolāá: i »ñçýçè Ñ³ BÍ çý eí »óí í áou »ý .. è  
 úç ú³ ýç ³ á³ í»ýi ñáy³ óí ³ í ¹ñ³ ú³ í³ ý ýáý¹»ñ: ³ ñ³ ýú »ý í áoi ³ í ú³ ý ýáý¹á,  
 éá³ éú³ ý ýáý¹á, ýçý³ ýé³ í³ ý á³ Ñáoei ý»ñç ýáý¹á .. ³ úéý: éñ³ ýái  
 i ýi »éáóā³ ý çñ³ í³ ý ñ³ i í ³ í áou Ñ³ é³ ñ³ í³ í³ ý ý»ñçýç ³ ñ¹láoyúç .. ³ ½. ³ úçý  
 »í³ úi ç µ³ BÉáouá í³ ñ»éç ç Ñ³ ú³ ñ»é ³ í³ ñi í³ í , áñçý Ñ³ çáñ¹áou ç ³ ñ¹»ý  
 í »ñ³ µ³ BÉU³ ý . áñí áyā³ óá:

é³ í³ úý ³ ýññ³ á»Bi ç ýi ³ i ç áoy»ý³ é, áñ i ýi »é³ í³ ñáó éáóµ»íi ý»ñç  
 úái ¹ñ³ ú³ í³ ý ñ³ éáolā . áú³ ýáou ç áá úç³ úý . áñí³ éý³ í³ ý /³ ñi ³ ¹ñ³ í³ ý/, ³ úé  
 ý³ .. ýçý³ ýé³ í³ ý .. çýi »eí çóçáy . áñí áoy»áóāláoyçó, áñáyó áy¹ñ³ ýáon . áou³ ñý  
 ç é áñááou ç i ýi »é³ í³ ñáó éáóµ»íi ý»ñç é»÷³ í³ ý ýçý³ ýé³ í³ ý é»éáonéý»ñç  
 í³ í³ éá:

úçý³ ýéý»ñç úççáóái i »óç ç áoy»ýáou áá úç³ úý i ýi »éáóā³ ý çñ³ í³ ý ñ³ i -  
 í³ í áou eí »óí í áí eí ½µý³ í³ ý »í³ úaíi ý»ñç µ³ BÉáouá, ³ úé ý³ .. ³ ½. ³ úçý  
 »í³ úi ç í »ñ³ µ³ BÉU³ ý . áñí áyā³ óá: i »ñçýçè í³ i ³ ñi áou ç »ñí áo ú»áá¹ái:  
 ³ ñ³ ýú »ý¹

1. ýçý³ ýé³ µláóç»i ³ úçý ú»áá¹á,
2. µ³ ýí³ úçý í³ ñí³ í áñú³ ý ú»áá¹á:

²é³ ççý ú»áá¹ç ç áóāláoyá í³ ú³ ýáou ç ýñ³ ýáou, áñ ¹ñ³ ú³ í³ ý úççáoy»ñá  
 i ñ³ ú³ ¹ñí áou »ý ³ ýi »ñ³ ¹³ ñó»éçáóā³ ý, çéí »ñí ñáñ¹ ú»áá¹ç ¹»áúáou¹  
 í »ñ³ ¹³ ñó»éçáóā³ ý eí ½µáoyúái: ²é³ ççý ¹»áúáou í »ñ³ µ³ BÉáouá í ñáou ç  
 í »ñçý³ í³ ý µýáolā, çéí »ñí ñáñ¹ ¹»áúáou úçç³ ýí³ é µýáolā: ³ ñ³ ýái ç é  
 á³ ú³ ý³ í áñí ³ í ç ýçý³ ýé³ í³ ý .. í³ ñí³ úçý Ñ³ ú³ í³ ñ. »ñç úçç» »ó³ í ç³ í³ ý  
 i ³ ñµ»ñáóāláoyá:

²½. ³ úçý »í³ úi ç µ³ BÉU³ ý áó í »ñ³ µ³ BÉU³ ý . áñí áyā³ óçý ú³ éý³ í óáou ç  
 ý³ .. µý³ í áóāláoyá: ¹³ BÉU³ ý . áñí áyā³ óçý, ú³ éý³ í óáou »ý ³ úý á³ ÷ái ,  
 áñá³ ÷ái ýñ³ ýú eí ³ ýáou »ý ³ BÉ³ i ³ í³ ñó, Ó»éý³ ñí³ i çñ³ í³ ý »í³ úaíi ý»ñ  
 .. B³ Ñ³ µ³ áçýý»ñ: i »ñ³ µ³ BÉU³ ý . áñí áyā³ óçý µý³ í áóā³ ý ú³ éý³ í óáóāláoyá  
 á³ ú³ ý³ í áñí ³ í ç ýñ³ ýái, áñ í³ i ³ ñáou »ý Ñ³ ñí³ úçý .. ³ úé µýáolāç  
 á³ ñi ³ ¹çñ í ×³ ñáouý»ñ, ¹ñ³ ýái çéí ú³ éý³ í ó»éai á»i áoā³ ý í»ýi ñáy³ óí ³ í  
 ¹ñ³ ú³ í³ ý ýáý¹»ñç í³ ½ú³ í áñú³ ýá, çýáy ç é Ñ³ ý¹çè³ ýáou ç í »ñ³ µ³ BÉU³ ý  
 ³ Óµláon:

ó³ ýí³ ó³ í »ñíñç Ñ³ ú³ ñ ³ ½. ³ úçý »í³ úi ç í »ñ³ µ³ BÉáouá á³ ñi ³ ¹çñ  
 á³ ú³ ý ç, ³ é³ ýó áñç á»i áóāláoyá áç í³ ñáó í³ i ³ ñ»é »ñíñç ³ éç .. í³ é³ ó³ í  
 Ñ»i .. ú³ é éý¹çñý»ñá.

1. ³ á³ ñái »é ³ ý³ ñi ³ ¹ñáó³ í³ ý áéani ç í³ ñçúý»ñá ³ ýññ³ á»Bi  
 ýçý³ ýé³ í³ ý é»éáonéý»ñái , áñi »ó, çýáá»è Ñ³ úi ýç ç, ³ ½. ³ úçý »í³ úaíi áç

ei »OÍ í áoÙ, μ³ ló añç ½³ ñ. ³ óáoÚÁ ÈÇei Í³ ñ·añ ÝB³ Ý³ ÍáoÁláoÝ áoÝÇ Ñ³ è³ ñ³ ÍáoÁl³ Ý Ñ³ Ù³ ñ,

2. Çñ³ Í³ Ý³ óÝ»É ýÇÝ³ Ýè³ Í³ Ý é»eáoñeÝ»ñç ³ ñ¹láoÝ³ í »i í »O³ μ³ BÉáoÙ »ñíñç ³ é³ ÝÓÇÝ é» ÇáÝÝ»ñç ÙÇç·, ÇÝáÁ Í³ ñ·añ ÝB³ Ý³ ÍáoÁláoÝ áoÝÇ, ³ ÚáoÓçáoÁl³ Ùμ í »ñón³ Í³ Ýi »eáoÁl³ Ý ½³ ñ. ³ óÚ³ Ý, ÇÝáá»è Ý³ · μÝ³ ÍáoÁl³ Ý Í³ Ýè³ á³ Ù³ ÝÝ»ñç μ³ ñ»É³ í Ù³ Ý Ñ³ Ù³ ñ,

3. ³ á³ Náí »É í Ýi »eáoÁl³ Ý · Ñ³ í Í³ á»è ³ ñ¹láoÝ³ μ»ñáoÁl³ Ý Ýáñ, ³ é³ ç³ í áñ ×láoO»ñç ½³ ñ. ³ óÚ³ Ý ³ é³ çÝ³ Ñ»ñÁáoÁláoÝÝ»ñÁ,

4. ³ Ùñ³ áÝ¹»É »ñíñç á³ Bí á³ ÝáoÝ³ ÍáoÁláoÝÁ,

5. Çñ³ Í³ Ý³ óÝ»É ³ ñ¹láoÝ³ í »i eáoÇ³ É³ Í³ Ý ù³ Ó³ ù³ Í³ ÝáoÁláoÝ:

ÆÝáá»è ¹ñ³ Ù³ Í³ Ý Ñ³ eáoÁlÇ μ³ BÉáoÚÁ í Ýi »è³ í³ ñáo eáoμl»Íi Ý»ñç Ù³ Í³ ñ¹³ ÍáoÙ, ³ ÙÝá»è çÉ ³ ½. ³ ÌÇÝ »Í³ Ùi Ç í »ñ³ μ³ BÉáoÚÁ Ù³ Íñái Ýi »è³ Í³ Ý Ù³ Í³ ñ¹³ ÍáoÙ áoO»Íóí áoÙ »Ý μ³ ½Ú³ μÝáoÁ ýÇÝ³ Ýè³ Í³ Ý Ñ³ ñ³ μ»ñáoÁláoÝÝ»ñái, áñáÝù ÍñáoÙ »Ý ¹ñ³ Ù³ Í³ Ý Ñ³ ñ³ μ»ñáoÁláoÝÝ»ñç μÝáoÁ: 2Ù¹ Ñ³ ñ³ μ»ñáoÁláoÝÝ»ñÁ Í³. áoÙ »Ý.

- í Ýi »è³ í³ ñáo eáoμl»Íi Ý»ñç ÙÇç·, áñáÝù Í³ áí³ Í³ »Ý ³ áñ³ Ýù³ ÝláoÁ³ Í³ Ý ³ ñÁ»ùÝ»ñç ÷áÉ³ ¹³ ñÓ Ù³ í ³ Í³ ñ³ ñáoÙÝ»ñç, ³ ñi ³ ¹ñ³ Ýùç Çñ³ óÚ³ Ý, Ù³ í áoó³ Í³ Í³ é³ láoÁláoÝÝ»ñç áo Í³ í ³ ñi ³ Í³ BÉ³ í ³ ÝùÝ»ñç Ñ»i ,

- í Ýi »è³ í³ ñáo eáoμl»Íi Ý»ñç í ÝùñçÝáoÁl³ Ý · ÑÇÙÝ³ ¹çñÝ»ñç ÙÇç· ÑÇÙÝ³ ¹çñ Í³ áÇi ³ ÈÇ Ó·³ í áñÙ³ Ý, Ñ³ Ù³ ÈñÙ³ Ý · ù. í ³. áñí Ù³ Ý, ÇÝáá»è Ý³ · B³ ÑáoÁlÇ μ³ BÉÙ³ Ý. áñí ÁÝÁ³ óáoÙ,

- í Ýi »è³ í³ ñáo eáoμl»Íi Ý»ñç ³ BÉ³ í áOÝ»ñç ÙÇç· Ýá³ í ³ Í³ ÌÇÝ ¹ñ³ Ù³ Í³ Ý ÙÇçáoÝ»ñç Ó·³ í áñÙ³ Ý áo ù. í ³. áñí Ù³ Ý. áñí ÁÝÁ³ óáoÙ,

- í Ýi »è³ í³ ñáo eáoμl»Íi Ý»ñç · á»i áoÁl³ Ý , í »O³ Í³ Ý ÇÝùÝ³ Í³ é³ í³ ñÙ³ Ý Ù³ ñÙÇÝÝ»ñç ÙÇç· í ³ ñμ»ñ Ù³ Í³ ñ¹³ ÍÝ»ñç μláoç»Ý»ñç · ³ ñi ³ μláoç»i ³ ÌÇÝ ýáÝ¹»ñç Ó·³ í áñÙ³ Ý. áñí ÁÝÁ³ óáoÙ,

- í ³ ñμ»ñ Ù³ Í³ ñ¹³ ÍÝ»ñç μláoç»Ý»ñç · ³ ñi ³ μláoç»i ³ ÌÇÝ ýáÝ¹»ñç ÙÇç·,

- í Ýi »è³ í³ ñáo eáoμl»Íi Ý»ñç áo ³ é·³ ñ³ ÌÇÝ μ³ Ýi »ñç ÙÇç· · ³ ÌÆ:

ñ³ Ù³ Í³ Ý ÙÇçáoÝ»ñç ³ ÚáoÓçáoÁláoÝÁ, áñÁ · í Ýi áoÙ ç á»i áoÁl³ Ý, í »O³ Í³ Ý ÇÝùÝ³ Í³ é³ í³ ñÙ³ Ý Ù³ ñÙÇÝÝ»ñç, í Ýi »è³ í³ ñáo eáoμl»Íi Ý»ñç · μÝ³ ÍáoÁl³ Ý í ñ³ Ù³ ¹ñáoÁl³ Ý í ³ Í³, Í³ ½ÚáoÙ ç »ñíñç ýÇÝ³ Ýè³ Í³ Ý é»eáoñeÝ»ñÁ:

ùÇÝ³ ÝeÝ»ñç »ñíñáñ¹ · áñí ³ eáoÁlÁ, ÇÝáá»è ³ ñ¹»Ý ÝBí »É ç, í »ñ³ Ñèí áOáoÁl³ Ý · áñí ³ eáoÁlÁ ç: í »ñ³ Ñèí áOáoÁláoÝÁ Çñ³ Í³ Ý³ óí áoÙ ç ÇÝáá»è ÙÇíñái Ýi »è³ Í³ Ý, ³ ÙÝá»è çÉ Ù³ Íñái Ýi »è³ Í³ Ý Ù³ Í³ ñ¹³ ÍÝ»ñáoÙ: ØÇíñái Ýi »è³ Í³ Ý Ù³ Í³ ñ¹³ ÍáoÙ í »ñ³ Ñèí áOáoÁláoÝÁ Çñ³ Í³ Ý³ óÝáoÙ »Ý í Ýi »è³ í³ ñáo eáoμl»Íi Ý»ñç áo ýçñÙ³ Ý»ñç ýÇÝ³ Ýè³ Í³ Ý Í³ é³ láoÁláoÝÝ»ñÁ ¹ñ³ Ù³ Í³ Ý ýáÝ¹»ñç Ó·³ í áñÙ³ Ý áo μ³ BÉÙ³ Ý áOç · áñí ÁÝÁ³ óáoÙ: í »ñ³ Ñèí áOáoÁl³ Ý Ýá³ í ³ ÍÝ ç Ñ»i · »É ³ ñi ³ ¹ñ³ Ýùç ³ ñi ³ ¹ñáoÁl³ Ý · Çñ³ óÚ³ Ý · áñí ÁÝÁ³ óÇÝ, ³ ÙÝ Ñ³ Bí áí, áñá»è½ç Í³ í ³ ñi »Ý Ý³ È³ í »èí ³ Í³ ³ é³ ç³ ¹ñ³ ÝùÝ»ñÁ, ÇÝáÁ ÑÝ³ ñ³ í áñáoÁláoÝ ç í ³ Èçè Á³ Ù³ Ý³ ÍÇÝ · ÈñÇí Í³ í ³ éái Í³ ½Ú³ í áñ»É ¹ñ³ Ù³ Í³ Ý ýáÝ¹»ñÁ, ³ ñ¹láoÝ³ í »i eáo³ é³ ñi »É í »ñ³ ñi ³ ¹ñáoÁl³ Ý · áñí ÁÝÁ³ óÁ, Í³ í ³ ñ»É ýÇÝ³ Ýè³ Í³ Ý á³ ñi ³ í áñáoÁláoÝÝ»ñÁ á»i áoÁl³ Ý, ³ é·³ ñ³ ÌÇÝ μ³ Ýi »ñç · ³ ÌÆ í Ýi »è³ í³ ñáo eáoμl»Íi Ý»ñç Ñ³ Ý¹»á: ñ³ Ýái Çèí ÑÝ³ ñ³ í áñáoÁláoÝ ç

ei »ŌÍ í 3 Í 3 á 3 Náí »É yÇY³ Ye³ Í 3 Y Í 3 láoYáoĀláoyÁ · Éáoē³ ÷»É yÇY³ Ye³ Í 3 Y  
1Áí 3 náoĀláoyY»ñçó:

í Yí »ē³ í 3 náŌ éáoμl»Íí Y»ñç yÇY³ Ye³ Í 3 Y Í 3 é³ láoĀláoyY»ñç  
í »ñ³ Néí áŌáoĀláoy Í 3 n̄án³. áoŸ EY¹ÇñY»ñçó Ū»ÍY ĵÉ áoŌŌí 3 Í ĵ 3 é³ í 3 ñ³ ŪÇY  
Ñ³ Bí 3 ní Ç 3 Ūñ³ áY¹Ū³ YÁ · ½³ ñ. 3 óŪ³ YÁ:

Ō³ Í náí Yí »ē³ Í 3 Y Ū³ Í 3 ñ³ Í áoŪ Çñ³ Í 3 Y³ óí áoŪ ĵ yÇY³ Ye³ μláoyç»í 3 ŪÇY  
í »ñ³ Néí áŌáoĀláoy á»í 3 Í 3 Y yÇY³ Ye³ Í 3 Y Ū³ nŪÇY»ñç Í áŌŪÇó: í »ñçÇY»ñē  
í »ñ³ Néí áŌáoĀláoy »Y ē³ NŪ³ YáoŪ, Ā» 3 ñ¹láu Ā³ Ū³ Y³ Í ÇY · ĒñÇí Í 3 í 3 Éáí »Y  
í Yí »ē³ í 3 náŌ éáoμl»Íí Y»ñÁ Í 3 í 3 náoŪ Çñ»Yó á³ ñí 3 í ánaoĀláoyY»ñÁ  
á»í 3 Í 3 Y μláoyç»Ç Ñ³ Y¹»á · 3 ñ¹láu Í 3 í 3 ñ³ Í í ×³ náoŪY»ñÁ  
Ñ³ Ū³ á³ í 3 ēÉ³ YáoŪ »Y Çñ»Yó . áñí áoŸ»áoĀ³ Y 3 ñ¹láoyŪ»ñçY: ŪŪ³ Y  
í »ñ³ Néí áŌáoĀláoy Çñ³ Í 3 Y³ óí áoŪ »Y yÇY³ YeY»ñç · ĵÍ áYáŪÇí 3 ŪÇ  
Y³ É³ ñ³ náoĀ³ Y Ñ³ Ū³ á³ í 3 ēÉ³ Y í 3 náoĀ³ Y, ÇYáá»ē Y³ · Yñ³ í »Ō³ Í 3 Y  
Ū³ nŪÇY»ñç Í 3 é³ láoĀláoyY»ñç Í áŌŪÇó:

Ō³ Í náí Yí »ē³ Í 3 Y Ū³ Í 3 ñ³ Í áoŪ yÇY³ Ye³ Í 3 Y í »ñ³ Néí áŌáoĀ³ Y Ó · »ñçó  
Ū»ÍY ĵÉ Ñ³ Y¹Çē³ YáoŪ ĵ μ³ YÍ 3 ŪÇY í »ñ³ Néí áŌáoĀláoyY ĵ, áñY Çñ³ Í 3 Y³ óYáoŪ »Y  
3 é³ í 3 ñ³ ŪÇY μ³ YÍ »ñÁ: · 3 YÍ 3 ŪÇY í »ñ³ Néí áŌáoĀláoyÁ Í 3 í 3 ní áoŪ ĵ  
Í 3 ½Ū³ Í »ñááoĀláoyY»ñçY áo yÇñŪ³ Y»ñçY í 3 ní 3 ŪÇY é»éáoñēY»ñ í 3 ñ³ Ū³ 1ñ»Éáo  
Í 3 á³ Í áoĀ³ Ūμ: 2lè 1»áúáoŪ í »ñ³ Néí áŌáoĀláoyÁ Çñ³ Í 3 Y³ óí áoŪ ĵ  
í 3 ní 3 í áñŪ³ Y ÑÇŪY³ Í 3 Y eí ½μáoŪY»ñç /Ā³ Ūí »í 3 ŪYáoĀ³ Y,  
í »ñ³ 1³ ñŌ»ÉÇáoĀ³ Y, í ×³ ñ»ÉÇáoĀ³ Y/ á³ Ná³ YŪ³ YÁ Ñ»í · »Éáo áoŌÇáí: · 3 YÍ 3 ŪÇY  
í »ñ³ Néí áŌáoĀ³ Y 3 ñ¹láoy³ í »í áoĀ³ YÁ Yá³ eí áoŪ ĵ 3 ŪY á³ ñ³. 3 Y, áñ í »ñçÇYē  
Í 3 í 3 ní áoŪ ĵ 1ñ³ Ū³ Í 3 Y Ñ³ Bí 3 ní Y»ñç Ū. YáoĀ³ Ūμ 3 é³ í 3 ñ³ ŪÇY μ³ YÍ »ñç  
ŪÇçáoáí:

ŪÇY³ YeY»ñÁ Í 3 n̄án 1»ñ »Y Í 3 í 3 náoŪ ó³ YÍ 3 ó³ Í »ñí ñç í Yí »éáoĀ³ Y  
Í 3 láoYáoĀ³ Y 3 á³ Náí Ū³ Y áo ½³ ñ. 3 óŪ³ Y . áñí áoŪ: · ñ³ Yó ŪÇçáoáí ĵ í »ŌÇ  
áoŸ»YáoŪ Ñ³ ē³ ñ³ Í 3 Í 3 Y Y»ñŪÇY 3 ñ¹láoyŪç Çñ³ óáoŪÁ, í »ñ³ ñí 3 1náoĀ³ Y  
Ñ³ Ū³ Ū³ ēYáoĀláoyY»ñç ē³ NŪ³ YáoŪÁ: ŌÇí náí Yí »ē³ Í 3 Y Ū³ Í 3 ñ³ Í áoŪ  
yÇY³ YeY»ñÁ Yá³ eí áoŪ »Y í Yí »ē³ í 3 náŌ éáoμl»Íí Y»ñç 3 ñí 3 1náoĀ³ Y  
3 ñ¹láoy³ í »í áoĀ³ Y μ³ ñŌñ³ óŪ³ YÁ · 1ñ³ Yáí 3 ñ³. 3 óYáoŪ Í 3 áÇí 3 ÉÇ  
Bñç³ áí áoŪí Á: Ōláoē Í áŌŪÇó, »Í 3 Ūí Ç áo Í 3 Éē»ñç Ñ³ Bí »Í Bēí 3 Í áoĀ³ Y  
3 á³ Náí Ū³ Y áoŌÇáí 3 Ūñ³ áY¹áoŪ áo ½³ ñ. 3 óYáoŪ ĵ 3 é³ í 3 ñ³ ŪÇY Ñ³ Bí 3 ní Á:

Ō³ Í náí Yí »ē³ Í 3 Y Ū³ Í 3 ñ³ Í áoŪ yÇY³ YeY»ñÁ í Yí »ē³ Í 3 Y  
Y³ É³ 1ñŪ³ ÉY»ñ »Y eí »ŌÍ áoŪ ē³ NŪ³ Y»Éáo úáí ÇŪ³ É Ñ³ ñ³ μ»ñ³ Í áoĀláoy 3 ½. 3 ŪÇY  
»Í 3 Ūí Ç éá³ éŪ³ Y áo Í áoí 3 Í Ū³ Y yáY¹»ñç ŪÇç, ÇYáÇó ĵÉ Í 3 Éí 3 Í »Y  
ÁY¹É³ ŪYí 3 Í í »ñ³ ñí 3 1náoĀ³ Y í »Ūá»ñÁ, μY³ Í áoĀ³ Y Í »Yē³ Ū³ Í 3 ñ³ Í Ç  
μ³ ñŌñ³ óáoŪÁ: 2½³ í Báoí 3 ŪÇ á³ ŪŪ³ Y»ñáoŪ, Ñ³ í 3 á»ē 3 YóŪ³ Y ÷áoéáoŪ  
· í Yí áŌ »ñí ñY»ñáoŪ, yÇY³ YeY»ñÁ Yá³ eí áoŪ »Y ē»÷ 3 Í 3 YáoĀ³ Y í 3 ñμ»ñ Ō · »ñç  
½³ ñ. 3 óŪ³ YÁ · í Yí »ē³ í 3 ñŪ³ Y 3 ñ¹láoy³ í »í áoĀ³ Y μ³ ñŌñ³ óŪ³ YÁ:

Ō³ ē³ ñ³ Í 3 Í 3 Y 3 ñí 3 1náoĀ³ Y ½³ ñ. 3 óŪ³ Y Á³ Ū³ Y³ Í 3 Í Çó ÷áoéáoŪ Yáñ  
á³ Ñ³ YÇY»ñ »Y 1ñí áoŪ ÇYáá»ē á»í áoĀ³ Y, 3 ŪYá»ē ĵÉ í Yí »ē³ í 3 náŌ  
éáoμl»Íí Y»ñç yÇY³ Ye³ Í 3 Y Ū³ Ō³ Ū³ Í 3 YáoĀ³ Y 3 éç, ÇYáÁ Ā»É³ 1náoŪ ĵ  
B³ náoy³ Í »É yÇY³ Ye³ Í 3 Y Ū»É³ YÇ½ŪÇ Í 3 í 3 ñ»É³. áñí áoŪÁ:



## 1.2. ùÆÜ²Üè²Í²Ü Ð²Ø²Í²ðŋÀ, àèàðí Ü°ðÀ °ì úÓ²Í Ü°ðÀ

Ð³ è³ ñ³ Ì³ Ì³ Ý »ñùÇÝ ³ ñ¹láóÝùÇ · ³ ½· ³ ÌÇÝ »Ì³ Ùì Ç µ³ ÒÈÜ³ Ý áó Ì »ñ³ · µ³ ÒÈÜ³ Ý · áñÍÁÝÁ³ óÝ áó»Ìóí áóÙ ¿ µ³ ½Ü³ ÁÇí áó µ³ ½Ü³ µÝáóÙÁ ¹ñ³ Ù³ Ì³ Ý Ñ³ ñ³ µ»ñáóÁláóÝÝ»ñáí: ØÇ³ è»é áó ÙÇ³ Ì³ »è³ Ì³ áóÓÓí ³ ÍáóÁÜ³ Ý ¹ñ³ Ù³ Ì³ Ý Ñ³ ñ³ µ»ñáóÁláóÝÝ»ñÁ áóÝ»Ý láóñ³ Ñ³ Ì³ ÍáóÁláóÝÝ»ñ · áñáß³ ÍÇáñ»Ý Ì³ ñµ»ñí áóÙ »Ý ÙÇÙÜ³ ÝóÇó: ùÇÝ³ Ýè³ Ì³ Ý Ì³ é³ Ì³ ÑÜ³ Ý áó ýÇÝ³ Ýè³ Ì³ Ý ù³ Ó³ ù³ Ì³ Ý áóÁÜ³ Ý Çñ³ Ì³ Ý³ óÜ³ Ý ³ éç· Ì³ Ý. Ý³ Í ÈÝ¹ÇñÝ»ñÇ ³ ñ¹láóÝ³ Ì³ »í éáóÍ áóÙÁ Á»É³ ¹ñáóÙ ¿. áñá»è½Ç ÙÇ³ Ì³ »è³ Ì³ áó ÙÇ³ Ì³ Çá ¹ñ³ Ù³ Ì³ Ý Ñ³ ñ³ µ»ñáóÁláóÝÝ»ñÁ ÈÜµ³ Ì³ áñí »Ý Áèí ³ é³ ÝÓÇÝ úÓ³ ÍÝ»ñÇ, áñáÝù ¿ Çñ»Ýó ³ ÙµáÓçáóÁÜ³ Ý Ùç Ì³ ½ÚáóÙ »Ý ýÇÝ³ Ýè³ Ì³ Ý Ñ³ Ù³ Ì³ ñ· Á:

ùÇÝ³ ÝèÝ»ñÇ ó³ ÝÍ³ ó³ Í úÓ³ Í áñáß³ ÍÇáñ»Ý ¿ Ý»ñ· áñÍ áóÙ Ì³ Ýí »éáóÁÜ³ Ý ½³ ñ· ³ óÜ³ Ý · áñÍÁÝÁ³ óÇÝ ³ ÌÝù³ Ýáí, áñù³ Ýáí áóÝÇ ÙÇ³ ÌÝ Çñ»Ý láóñ³ Ñ³ Ì³ áóÍ · áñÍ³ éáóÙÁ: ñ³ Ù³ Ì³ Ý Ñ³ ñ³ µ»ñáóÁláóÝÝ»ñÇ ÙÇç· »Ó³ Í ³ é³ ÝÓÝ³ Ñ³ Ì³ ÍáóÁláóÝÝ»ñÁ Ñ³ Ì³ Í³ á»è ½· ³ ÉÇ »Ý ÐÜ²-Ç áó ²½· ³ ÌÇÝ »Ì³ Ùì Ç µ³ ÒÈÜ³ Ý · Ì³ »ñ³ µ³ ÒÈÜ³ Ý · áñÍÁÝÁ³ óÝ»ñÇ ÙÇç·: ³ ÒÈÜ³ Ý · áñÍÁÝÁ³ óÁ, ÇÝáá»è ³ ñ¹»Ý ÝÍ»É ¿, Ì³ »ÓÇ ¿ áóÝ»ÝáóÙ ÝláóÁ³ Ì³ Ý ³ ñí ³ ¹ñáóÁÜ³ Ý áéáñí áóÙ, ÇÝáÝ ¿ È³ Ý¹Çè³ ÝáóÙ ¿ Ì³ ½Ü³ Ì³ »ñá áóÁláóÝÝ»ñÇ /Ó»éÝ³ ñí áóÁláóÝÝ»ñÇ/ ýÇÝ³ ÝèÝ»ñÇ èá³ è³ ñí Ù³ Ý ùµ»Ìí Á: á»í ³ Ì³ Ý µláóç»Ç ÙÇçáóái »Ý Ñ³ Ì³ ù³ · ñí áóÙ á»í áóÁÜ³ Ý ÑÇÙÝ³ Ì³ Ý Ì³ »Ýí ñáÝ³ Ì³ Ý ýáÝ¹»ñÁ · Ì³ »ÓÇ ¿ áóÝ»ÝáóÙ ÙÇçáóÝ»ñÇ Ì³ »ñ³ µ³ ÒÈáóÙ Ì³ Ýí »éáóÁÜ³ Ý ×láóÓ»ñÇ, »ñí ñÇ ³ é³ ÝÓÇÝ Ì³ ñ³ Ì³ Ñ³ ÝÝ»ñÇ, µÝ³ ÍááóÁÜ³ Ý ÈÜµ»ñÇ ÙÇç·:

Ì³ ½Ü³ Ì³ »ñá áóÁláóÝÝ»ñÇ /Ó»éÝ³ ñí áóÁláóÝÝ»ñÇ/ ýÇÝ³ ÝèÝ»ñÁ Ì³ ½ÚáóÙ »Ý ³ á³ Ì³ »Ýí ñáÝ³ óí ³ Í ýÇÝ³ ÝèÝ»ñÇ, Çèí á»í ³ Ì³ Ý µláóç»Ý³ Ì³ »Ýí ñáÝ³ óí ³ Í ýÇÝ³ ÝèÝ»ñÇ ÝláóÁ³ Ì³ Ý ÑÇÙóÁ:

ùÇÝ³ Ýè³ Ì³ Ý Ñ³ Ù³ Ì³ ñ· Á áñá»è ¹ñ³ Ù³ Ì³ Ý Ñ³ ñ³ µ»ñáóÁláóÝÝ»ñÇ ³ é³ ÝÓÇÝ áéáñí Ý»ñÇ Ì³ Ù³ úÓ³ ÍÝ»ñÇ Ù»Í ³ ÙµáÓçáóÁláóÝ »Ý Ý»ñí ³ Ì³ óÝáóÙ ³ é³ Ì³ »É³ á»è Ì³ Ýí »è³ · »í -ýÇÝ³ ÝèÇèí Ý»ñÇ éáóè³ Ì³ Ý ¹áñáóÇ Ý»ñí ³ Ì³ óáóóÇáÝ»ñÁ: ²èá»è, È. ². ñ³ µá½ÇÝÁ ýÇÝ³ Ýè³ Ì³ Ý Ñ³ Ù³ Ì³ ñ· Á Ý»ñí ³ Ì³ óÝáóÙ ¿ áñá»è ýÇÝ³ Ýè³ Ì³ Ý Ñ³ ñ³ µ»ñáóÁláóÝÝ»ñÇ Ì³ ñµ»ñ áéáñí Ý»ñÇ ³ ÙµáÓçáóÁláóÝ<sup>7</sup>, Çèí Ì. Ì. Áí³ Ýáí Á ¹ñ³ Ù³ Ì³ Ý Ñ³ ñ³ µ»ñáóÁláóÝÝ»ñÇ Ì³ ½Ü³ Ì³ »ñá Ù³ Ý Ó<sup>8</sup>:

ùÇÝ³ Ýè³ Ì³ Ý Ñ³ Ù³ Ì³ ñ· Á ³ È Ì³ »ñá »Ý Ý»ñí ³ Ì³ óÝáóÙ ³ ñ· Ùì Ì³ Ý ¹áñáóÇ Ý»ñí ³ Ì³ óáóóÇáÝ»ñÁ: ²Ù»ñÇÍ Ì³ Ý Ñ³ Ùì ÝÇ Ì³ Ýí »è³ · »í Ì³ Ý ÈáñÝÝ ³ Ì¹ Ñ³ Ù³ Ì³ ñ· Á Ý»ñí ³ Ì³ óÝáóÙ ¿ áñá»è ÙÇ Ò³ ñù Ñ³ èí ³ Ì³ áóÁláóÝÝ»ñÇ áó ÒáóÍ ³ Ý»ñÇ ³ ÙµáÓçáóÁláóÝ<sup>9</sup>: ÁÝ¹ áñáóÙ, ³ Ì¹ Ñ³ ñ³ µ»ñáóÁláóÝÝ»ñÁ ³ é³ Ì³ »É³ á»è µ³ ÓÍ³ ó³ Í »Ý Ì³ ñµ»ñ µÝáóÙÁÇ µ³ ÝÍ»ñÇó: ÁÝ¹ Ñ³ Ýñ³ á»è ³ ñ· Ùì Ì³ Ý · ñ»Á» µáéáñ ½³ ñ· ³ ó³ Í »ñí ñÝ»ñáóÙ ýÇÝ³ Ýè³ Ì³ Ý · µ³ ÝÍ³ ÌÇÝ Ñ³ Ù³ Ì³ ñ· »ñÁ ÙÇ³ Ñláóèí ³ Í »Ý · Ì³ ½ÚáóÙ »Ý Ù»Í ÙÇ³ èÝ³ Ì³ Ý Ñ³ Ù³ Ì³ ñ· :

ÒáóÍ ³ Ì³ Ì³ Ý Ì³ Ýí »éáóÁÜ³ áóÝ»óáÓ »ñí ñÝ»ñáóÙ ýÇÝ³ Ýè³ Ì³ Ý Ñ³ Ù³ Ì³ ñ· Á µ³ ÓÍ³ ó³ Í ¿ Ñ»í · Ì³ È úÓ³ ÍÝ»ñÇó.

<sup>7</sup> È.Á.Äðí áí çèí, ,, Õèí áí ñù, äáí äæí í á í áðàù áí èà, èðäàèð, ó-ááí èè Ì ., 1997, ¿ç 77.

<sup>8</sup> Á.Á.Èááí í á, ,, Õèí áí ñù, ,, Ì ., 2001, ¿ç 14.

<sup>9</sup> ÝáóÙÝ Ì³ »ÓáóÙ, ¿ç 13.

1. à»i 3 í 3 Ý µλάοç»,
2. 3 ñi 3 µλάοç»i 3 ΙÇÝ ýáÝ¹»ñ,
3. à»i 3 í 3 Ý í 3 ñí,
4. ýÇÝ³ Ýè³ í 3 Ý ÙÇçÝáñ¹Ý»ñÇ ýÇÝ³ ÝèÝ»ñ,
5. í 3 ½U³ í »ñááoÁλαóÝÝ»ñÇ /Ó»éÝ³ ñí ááoÁλαóÝÝ»ñÇ/ ýÇÝ³ ÝèÝ»ñ,
6. i Ý³ ΙÇÝ i Ýi »éáoÁλαóÝÝ»ñÇ ýÇÝ³ ÝèÝ»ñ:

èñ³ ÝóÇó ³ é³ çÇÝ »ñ»ùÁ Ý»ñí³ Ì³ óÝáoÙ »Ý í»Ýi ñáÝ³ óí³ í ýÇÝ³ ÝèÝ»ñÁ: ñ³ Ýó é»éáoñèÝ»ñÁ áóÕÓí áóÙ »Ý éáoí »éáo Ù³ í ñái Ýi »è³ í 3 Ý µÝáoÌΑÇ ÈÝ¹ÇñÝ»ñ: Ø³ èÝ³ í áñ³ à»è, áóÕÓí áóÙ »Ý i Ýi »éáoÁÌ³ Ý í 3 λαóÝ³ óÙ³ Ý áó ½³ ñ. ³ óÙ³ Ý, ÇÝáá»è Ý³ .. éáoÇ³ É³ í 3 Ý ÈÝ¹ÇñÝ»ñÇ éáoí Ù³ ÝÁ:

í 3 ½U³ í »ñááoÁλαóÝÝ»ñÇ /Ó»éÝ³ ñí ááoÁλαóÝÝ»ñÇ/ ýÇÝ³ èÝ»ñÁ, ÇÝáá»è Ý³ .. ³ á³ Ñái³ . ñ³ í 3 Ý ýáÝ¹»ñÁ, Çñ»ÝóÇó Ý»ñí³ Ì³ óÝáoÙ »Ý ³ á³ í»Ýi ñáÝ³ óí³ í ýÇÝ³ ÝèÝ»ñÁ .. ù. i ³ . áñí í áóÙ »Ý i Ýi »éáoÁÌ³ Ý ½³ ñ. ³ óÙ³ Ý, í 3 ñ. ³ í áñÙ³ Ý áó éáoÇ³ É³ í 3 Ý ÈÝ¹ÇñÝ»ñÇ éáoí Ù³ ÝÁ¹ ÙÇí ñái Ýi »è³ í 3 Ý Ù³ í 3 ñ³ í áóÙ:

ùÇÝ³ Ýè³ í 3 Ý Ñ³ Ù³ í 3 ñ. Ç ³ é³ çÇ í áñ ùÓ³ ÍÁ Ñ³ Ý¹Çè³ ÝáoÙ ¿ à»i 3 í 3 Ý µλάοçÝ, áñÝ Çñ»ÝÇó Ý»ñí³ Ì³ óÝáoÙ ¿ à»i áóÁÌ³ Ý i 3 ñ»í³ Ý ýÇÝ³ Ýè³ í 3 Ý àÉ³ ÝÁ: Ùáoñ³ ù³ Ýάλαóñ i 3 ñÇ í 3 é³ í 3 ñáoÁÌ³ Ý í áÓÙÇó í 3 ½Ùí³ í µλάοçÇ Ý³ È³ . ÇÍÁ ùÝÝ³ ñí í áóÙ ¿ »ñí ñÇ µ³ ñÓñ³ . áóÌÝ ùñ»Ýè¹Çñ Ù³ ñÙÝáoÙ /ÐÐ-áoÙ¹ ²½. ³ ΙÇÝ Ááoáí áóÙ, áñÇ Ñ³ èi ³ i áóÙÇó áó ÁÝ¹áoÝáoÙÇó Ñ»i á èi ³ ÝáoÙ ¿ ùñ»ÝùÇ áóÁ:

à»i 3 í 3 Ý µλάοçÝ à»i áóÁÌ³ Ý ¹ñ³ Ù³ í 3 Ý ÙÇçáoÝ»ñÇ ýáÝ¹»ñÇ í 3 ½U³ í áñÙ³ Ý áó ù. i ³ . áñí Ù³ Ý i Ýi »è³ í 3 Ý ÑÇÙùÝ ¿, áñÇ ÑÇÙ³ Ý í ñ³ í »Ýi ñáÝ³ óí áóÙ ¿ »ñí ñÇ ýÇÝ³ Ýè³ í 3 Ý é»éáoñèÝ»ñÇ ÝΒ³ Ý³ í 3 ÉÇó Ù³ èÁ .. Ý³ È³ ÝΒí áóÙ ¹ñ³ Ýó ù. i ³ . áñí Ù³ Ý áóÕÓáoÁλαóÝÝ»ñÁ:

áñá»è à»i áóÁÌ³ Ý ýÇÝ³ Ýè³ í 3 Ý àÉ³ Ý à»i 3 í 3 Ý µλάοçÝ µ³ Õí³ ó³ í ¿ »í³ Ùí ³ ΙÇÝ áó í 3 Èè³ ΙÇÝ Ù³ è»ñÇó, áñáÝù Çñ»Ýó Ñ»ñΑÇÝ í 3 ½Ùí³ í »Ý µ³ ½U³ ΑÇí áó µ³ ½U³ µÝáoÌÁ i 3 ñµ»ñ ÝΒ³ Ý³ í áóÁÌ³ Ý Ñái í 3 í Ý»ñÇó: ¼³ ñ. ³ ó³ í ³ ñ³ Ùí Ù³ Ý »ñí ñÝ»ñáoÙ µλάοç»i ³ ΙÇÝ »í³ Ùáoí Ý»ñÇ í 3 ½ÙÝ áó í 3 éáoóí³ í ùÁ Ùái ³ í áñ³ à»è . i Ýi áóÙ »Ý ÙÇÝáóÌÝ Ù³ í 3 ñ³ í Ç í ñ³ : ° í 3 Ùáoí Ý»ñÇ í 3 éáoóí³ í ùáoÙ Ñ³ ñí »ñÁ í 3 ½UáoÙ »Ý ÁÝ¹Ñ³ Ýáoñ »í³ Ùáoí Ý»ñÇ 75-85 i áí áéÁ, è»÷³ í 3 ÝáoÁÌ³ Ý à»i 3 í 3 Ý Ñ³ í í 3 í Çó èi ³ óí áó Ñ³ ñí³ ΙÇÝ Ùáoí ù»ñÁ¹ 5-8 i áí áé, ³ ñi ³ µλάοç»i ³ ΙÇÝ ýáÝ¹»ñÇó èi ³ óí áó Ùáoí áóÙÝ»ñÁ¹ 10-12 i áí áé:

à»i 3 í 3 Ý µλάοçÇ í 3 Èè³ ΙÇÝ Ù³ èÇ ³ Ù»Ý³ Ù»Í Ñái í 3 ÍÁ ³ éáoÇ³ à³ ÑáoÁÌ³ ÝÁ, í ñÁáoÁÌ³ ÝÁ, éáoÇ³ É³ í 3 Ý Ýá³ èi Ý»ñÇÝ áóÕÓí áó ÙÇçáoÝ»ñÝ »Ý, ÇÝáá»è Ý³ .. i »Ó³ í 3 Ý µλάοçÝ»ñÇÝ i ñí áó éáoµèÇ¹Ç³ Ý»ñÁ, áñáÝó ÁÝ¹Ñ³ Ýáoñ µ³ ΑÇÝÁ i 3 i 3 Ýi áóÙ ¿ 40-50 i áí áéÇ è³ ÑÙ³ ÝÝ»ñáoÙ:

í Ýi »è³ í 3 Ý í 3 ñÇùÝ»ñÇÝ /»ÝÁ³ í 3 éáoóí³ í ùÝ»ñÇÝ áóÕÓí áó í 3 àÇi ³ É Ý»ñ¹ñáoÙÝ»ñÁ, ¹ái ³ óÇ³ Ý»ñÁ à»i 3 í 3 Ý Ó»éÝ³ ñí ááoÁλαóÝÝ»ñÇÝ, éáoµèÇ¹Ç³ Ý»ñ . λαóÓ³ i Ýi »éáoÁÌ³ ÝÁ .. ³ ΙÇÝ/ i ñ³ Ù³ ¹ñáo ÙÇçáoÝ»ñÁ í 3 ½UáoÙ »Ý 1-21 i áí áé: è³ ½U³ í 3 Ý .. ³ ñi ³ ùÇÝ ù³ Õ³ ù³ í 3 ÝáoÁÌ³ Ý ³ á³ Ñái Ù³ Ý í 3 Èè»ñÁ ÙÇ³ èÇÝ í 3 ½UáoÙ »Ý 10-20 i áí áé, í 3 é³ í 3 ñÙ³ Ý í 3 Èè»ñÁ¹ 5-10 i áí áé, à»i 3 í 3 Ý à³ ñi ùÇ èá³ è³ ñí Ù³ ÝÁ¹ 7-8 i áí áé<sup>10</sup>:

à»i 3 í 3 Ý µλάοçÇ »í³ Ùí ³ ΙÇÝ Ù³ èÇ í 3 i 3 ñáoÙÁ ó³ Ýí³ ó³ í »ñí ñÇ i Ýi »- éáoÁÌ³ Ý í 3 λαóÝáoÁÌ³ Ý ³ á³ Ñái Ù³ Ý . ñ³ í 3 í 3 ÝÝ ¿: Ð³ í 3 é³ í ³ á³ ñ³ . ³ λαóÙ ³ é³ .

<sup>10</sup> P .Ô.Ñèi í í í á, ÆÈ.Èááí í á, Ðáo áðàóù, Ðí ñòí á-í à-Áí í ó, 2002, ¿Ç 11:

ç³ YáòÙ ç µláòç»Ç ¹»ýÇóÇi , ³ ðèÇYùY Í³ Èè»ñÁ . »ñ³ ½³ YóáòÙ »Ý »Í³ Úáòì Ý»ñÇY: ¹láòç»Ç ¹»ýÇóÇi Ç Í³ ÍíáòÙÁ á³ ñì ³ ¹Çñ á³ Ò³ Y ç ó³ Yí³ ó³ Í »ñìñÇ Ñ³ Ò³ ñ: ¶áníY³ Í³ YáòÙ ¹»ýÇóÇi Á Í³ ÍíáòÙ ç á»ì ³ Í³ Y ³ ñÁ»ÁÒÁ»ñÇ í³ ×³ èùÇ ×³ Y³ . á³ ñÑáí, ÇYáÁ Ñ³ Ý. »óYáòÙ ç á»ì áòÁÒ³ Y Ý»ñùÇY á³ ñì ùÇ ³ è³ ç³ óÙ³ YÁ ³ ñì ³ ùÇY ÷ áÈ³ éáòÁláòYÝ»ñÇ ÙÇçáóáí Í³ Ò ç È ÁÒÁ³ ¹ñ³ ÙÇ ç ÙÇèÇ³ ÙÇ ÙÇçáóáí: Ð³ Ì³ èì ³ YÇ Ð³ Ýñ³ á»ì áòÁláòYáòÙ µláòç»Ç ¹»ýÇóÇi Ç Í³ ÍíÙ³ Y Ñ³ Ò³ ñ ù. ì ³. áñíáòÙ »Ý á»ì ³ Í³ Y Í³ ñ×³ Á³ Ùí»ì á³ ñì ³ ì áÙè»ñÁ, á»ì ³ Í³ Y è»÷³ Í³ YáòÁÒ³ Y Ò³ èY³ íáñ»óáòÙÇó èì ³ óí³ Í ÙÇçáóY»ñÁ .. ³ ñì ³ ùÇY ÷ áÈ³ í í áòÁláòYÝ»ñÁ:

ùÇY³ Yè³ Í³ Y Ñ³ Ò³ ñ. Ç »ñìñáñ¹ ùÒ³ ÍÁ ³ ñì ³ µláòç»ì ³ ÙÇY Ñ³ ì áòí yáY¹»ñÝ »Ý: ²ñì ³ µláòç»ì ³ ÙÇY yáY¹»ñÁ áòY»Ý ÈÇèì Yá³ ì ³ Í³ ÙÇY áòÒÒí ³ ÍáòÁláòY, áñáYù ÍñáòÙ »Ý ÇYáá»è éáóÇ³ È³ Í³ Y, ³ ÌYá»è ç È ì Yì »è³ Í³ Y µYáòÙÁ: Ø»Í ç Ñ³ ì ³ á»è ½³ ñ. ³ ó³ Í »ñìñÝ»ñáòÙ: ¹ óÇ ³ í³ Y¹³ Í³ Y éáóÇ³ È³ Í³ Y áòÒÒí ³ ÍáòÁÒ³ Y yáY¹»ñÇó, áñáYó ù³ Y³ ÍÁ è³ ÑÙ³ Y³ ÷ ³ Í ç, Ù»Í ÁÇí »Ý Í³ ½ÚáòÙ ì Yì »è³ Í³ Y Yß³ Y³ ÍáòÁÒ³ Y ³ ñì ³ µláòç»ì ³ ÙÇY yáY¹»ñÁ: ² ðèá»è, èáòè³ èì ³ YÇ ³ BÝáòÁláòYáòÙ . áñíáòÙ »Ý Úáí ³ íáñ³ á»è »ñíáò ì ³ èYÌ³ ÍÇ Ñ³ èYáò ³ ñì ³ µláòç»ì ³ ÙÇY yáY¹»ñ, áñáYóÇó ÙÇ³ ÌY ááñèY »Ý éáóÇ³ È³ Í³ Y µYáòÙÁÇ: ÐÐ-áòÙ Ý»ñì ³ láòÙè ì Yì »è³ Í³ Y Yß³ Y³ ÍáòÁÒ³ Y ³ ñì ³ µláòç»ì ³ ÙÇY yáY¹»ñ ¹»è³ è á»Y¹³ ½Ù³ í áñáí áòÙ:

éáóÇ³ È³ Í³ Y Yß³ Y³ ÍáòÁÒ³ Y ³ ñì ³ µláòç»ì ³ ÙÇY yáY¹»ñÁ Íááí³ Í »Ý ÁY¹È³ ÌY»È µY³ ÍáòÁÒ³ YÁ Ò³ ì áòí áò éáóÇ³ È³ Í³ Y Í³ è³ láòÁláòYÝ»ñÇ Bñç³ Y³ ÍY»ñÁ, µ³ ñ»È³ í »È Yñ³ Yó YláòÁ³ Í³ Y íÇ×³ ÍÁ .. Í»Yè³ á³ Ò³ YÝ»ñÁ: ÆYá í»ñ³ µ»ñáòÙ ç ì Yì »è³ Í³ Y Yß³ Y³ ÍáòÁÒ³ Y ³ ñì ³ µláòç»ì ³ ÙÇY yáY¹»ñÇY, ³ á³ ¹ñ³ Yù Íááí³ Í »Ý Èñ³ óáòóçá ÙÇçáóY»ñ ³ á³ Ñáí»Èáò áòÒÇáí Yá³ èì »È ì Yì »éáòÁÒ³ Y Ñ³ Ò³ ñ ³ è³ çY³ Ñ»ñÁ Yß³ Y³ ÍáòÁláòY áòY»óáò ×láòÒ»ñÇ ½³ ñ. ³ óÙ³ YÁ:

éáóÇ³ È³ Í³ Y Yß³ Y³ ÍáòÁÒ³ Y yáY¹»ñÇY »Ý í»ñ³ µ»ñáòÙ Í»Yè³ Ááß³ Í³ ÙÇY yáY¹Á, éáóÇ³ È³ Í³ Y ³ á³ Ñáí áòÁÒ³ Y yáY¹Á, µY³ ÍáòÁÒ³ Y ½µ³ Óí ³ ÍáòÁÒ³ Y á»ì ³ Í³ Y yáY¹Á, á³ ñì ³ ¹Çñ µÁßí ³ Í³ Y ³ á³ Ñáí³ . ñáòÁÒ³ Y yáY¹Á:

ùÇY³ Yè³ Í³ Y Ñ³ Ò³ ñ. Ç »ñìñáñ¹ ùÒ³ ÍÁ á»ì ³ Í³ Y áò ÚáòYÇóÇá³ È³ í³ ñíY ç, Á» í»ñçÇYè áñá»è ì Yì »è³ Í³ Y Í³ ì ». áñÇ³ Çñ Ù»Ç á³ ñáòY³ ÍáòÙ ç Y³ .. í³ ñíÇY µYáñáß Ñ³ ì ³ YÇBÝ»ñ: á»ì ³ Í³ Y ÚáòYÇóÇá³ È³ í³ ñíÁ èá³ è³ ñíáòÙ ç ÇYáá»è µláòç»ì ³ ÙÇY, ³ ÌYá»è ç È ³ ñì ³ µláòç»ì ³ ÙÇY yáY¹»ñÇ ÙÇçáóY»ñÇ ù. ì ³. áñíÙ³ Y . áñíÁYÁ³ óÇY .. Ñ³ Y¹»è ç . ³ ÈÇè áñá»è µláòç»Ç .. ³ ñì ³ µláòç»ì ³ ÙÇY yáY¹»ñÇ ¹»ýÇóÇi Ç Í³ ÍíÙ³ Y »Ò³ Y³ Í:

á»ì ³ Í³ Y áò ÚáòYÇóÇá³ È³ í³ ñíÇY µYáñáß ç ³ ÌY ³ è³ YÓY³ Ñ³ ì ³ ÍáòÁláòYÁ, áñ í»ñçÇYè ÍñáòÙ ç Í³ Ò³ íáñ µYáòÙÁ, ÇYáÇ BÝáñÑÇí ì ³ ñµ»ñí áòÙ ç ¹³ è³ Í³ Y yÇY³ Yè³ Í³ Y Ñ³ èì ³ óáòÁláòYÇó, Çñ³ Í³ Y³ óí áòÙ ç í»ñ³ ¹³ ñÓ»ÈÇáòÁÒ³ Y, í×³ ñ»ÈÇáòÁÒ³ Y èì ½µáòYúáí: ØÇ³ Á³ Ò³ Y³ Í, á»ì ³ Í³ Y áò ÚáòYÇóÇá³ È³ í³ ñíÁ ì ³ ñµ»ñí áòÙ ç í³ ñíÇ Ùláòè ì »è³ ÍY»ñÇó, ù³ YÇ áñ áñá»è ³ á³ Ñáí Ò³ Y ÙÇçáó Ñ³ Y¹»è »Ý . ³ ÈÇè áá Á» ÍáYíñ»ì YláòÁ³ Í³ Y ³ ñÁ»ùY»ñÁ, ÇYáá»è ÁY¹áòYí³ Í ç µ³ Yí³ ÙÇY í³ ñíÇ ¹»áúáòÙ, ³ È³ Í³ è³ í³ ñÙ³ Y Ñ³ Ò³ ñ á³ ì ³ èÈ³ Y Ò³ ì ³ ñ¹³ ÍÇ áòÇ áòY»óí³ ÍÁ: ¹ óÇ ¹ñ³ YÇó³ á»ì ³ Í³ Y áò ÚáòYÇóÇá³ È³ í³ ñíÁ ááòYÇ ÍáYíñ»ì Yá³ ì ³ Í³ ÙÇY µYáòÙÁ, Á» í»ñçÇY Ñ³ Bí áí Yñ³ áòÒÒí ³ ÍáòÁláòYÁ Ñ³ èì ³ Y³ ÈÇ ç:

ä»i 3 I 3 Y áo ÚáoYÇóÇá 3 É í 3 ñíÁ, Áei 3 çáóÁÜ 3 Y, Çñ»YÇó Y»ñí 3 Ü 3 óYáóÜ ç 1ñ 3 -  
Ü 3 I 3 Y Ñ 3 ñ 3 µ»ñáoÁláóY ÜÇ Í áóÜÇó á»i áóÁÜ 3 Y Í 3 Ü ÚáoYÇóÇá 3 É Ü 3 ñÜYÇ .. Úláóé  
Í áóÜÇó Çñ 3 í 3 µ 3 Y 3 I 3 Y áó yÇ½ÇÍ 3 I 3 Y 3 YÓ 3 Yó, 3 ñi 3 è 3 ÑÜ 3 YÜ 3 Y  
á»i áóÁláóY»ñÇ, ÜÇÇ 3 ½ 3 ÜÇY yÇY 3 Yé 3 I 3 Y Í 3 ½Ü 3 Í»ñááoÁláóY»ñÇ ÜÇÇ 3 í 3 ñí  
èi 3 Y 3 Éáó Í 3 Ü í ñ 3 Ü 3 1ñ»Éáó 3 éYááoÁÜ 3 Üµ:

ä»i 3 I 3 Y áo ÚáoYÇóÇá 3 É í 3 ñíÁ Çñ 3 I 3 Y 3 ói áóÜ ç 3 ñÁ»ÁÖÁ»ñÇ çÜÇèÇ 3 ÜÇ áó  
í »Ö 3 µ 3 BÉÜ 3 Y, Ü 3 èY 3. Çi 3 ói 3 Í yÇY 3 Yé 3 I 3 ñí 3 ÜÇY ÇYèi Çi áóí Y»ñÇó áó  
3 ñi 3 è 3 ÑÜ 3 YÜ 3 Y á»i áóÁláóY»ñÇó í 3 ñí èi 3 Y 3 Éáó áóÖÇái:

ä»i 3 I 3 Y í 3 ñíÇ í ñ 3 Ü 3 1ñáoÜÁ Í 3 ñáÖ ç Çñ 3 I 3 Y 3 Y 3 É Y 3 .. µláóç»i 3 ÜÇY  
í 3 ñíÇ áó µláóç»i 3 ÜÇY ÷ áÉ 3 í í áóÁláóY»ñÇ Ó 3 áí: 3 láóç»i 3 ÜÇY í 3 ñíÁ Çñ»YÇó  
Y»ñí 3 Ü 3 óYáóÜ ç µláóç»i 3 ÜÇY Í 3 Èè»ñÇ yÇY 3 Yé 3 í áñÜ 3 Y Ó 3, áñÁ í ñ 3 Ü 3 1ñí áóÜ ç  
Çñ 3 í 3 µ 3 Y 3 I 3 Y 3 YÓ 3 Yó í »ñ 3 13 ñÓ»ÉÇáoÁÜ 3 Y ÑÇÜáoYüY»ñái:

3 láóç»i 3 ÜÇY ÷ áÉ 3 í í áóÁláóY»ñÁ í ñ 3 Ü 3 1ñí áóÜ »Y µláóç»i 3 ÜÇY  
ÜÇÇáoY»ñÇó Ü»Í 3 Ü µláóç»ÇY í »ñ 3 13 ñÓ»ÉÇáoÁÜ 3 Y Í 3 Ü ÷ áÉ 3 í áóóÜ 3 Y  
ÑÇÜáoYüY»ñái í »ó 3 ÜèÇó áá 3 í »ÉÇ Á 3 Üí »i áí 3 yÇY 3 Yé 3 I 3 Y í 3 ñí 3  
BñÇ 3 Y 3 I 3 Y»ñáoÜ: 2Yi áí áé µláóç»i 3 ÜÇY ÷ áÉ 3 í í áóÁláóY»ñ, áñá»è Í 3 YáY,  
í ñ 3 Ü 3 1ñái áóÜ »Y èi áñ 3 13 è µláóç»Ç Á 3 Ü 3 Y 3 I 3 í áñ 1ñ 3 Ü 3 ñí Ö 3 ÜÇY  
x»Öüi 3 Í ÜÁ Í 3 Í Í »Éáó Ñ 3 Ü 3 ñ:

üÇY 3 Yé 3 I 3 Y Ñ 3 Ü 3 I 3 ñ. Ç YláóÁ 3 I 3 Y ÑÇÜüÁ 3 á 3 I 3 Yí ñáY 3 ói 3 Í  
yÇY 3 YéY»ñY »Y, ü 3 YÇ áñ 3 Üè áfáñi áóÜ ç Ó 3 í áñí »É á»i áóÁÜ 3 Y yÇY 3 Yé 3 I 3 Y  
é»éáóñèY»ñÇ áYBáÖ Ü 3 éÁ: 2Ü 3 é»éáóñèY»ñÇ ÜÇ Ü 3 éÁ yÇY 3 Yé 3 I 3 Y í »ñ 3 µ 3 BÉÜ 3 Y  
Ü»É 3 YÇ½ÜÇ ÜÇÇáoái Ñ»i 3. 3 láóÜ Í 3 ½ÜáoÜ ç µáfáñ Ü 3 I 3 ñ 3 I 3 Y»ñÇ µláóç»Y»ñÇ ..  
3 ñi 3 µláóç»i 3 ÜÇY yáY 1»ñÇ é»éáóñèY»ñÁ:

Ð 3 è 3 ñ 3 I 3 I 3 Y 3 ñ 1 láóYüÇ .. 3 ½ 3 ÜÇY »í 3 Üi Ç µ 3 BÉáoÜÁ .. í »ñ 3 µ 3 BÉáoÜÁ  
í »ÖÇ ç áóY»YáóÜ yÇY 3 Yé 3 I 3 Y Ü»É 3 YÇ½ÜÇ ÜÇÇáoái: í »ñÇÇYè Çñ»YÇó  
Y»ñí 3 Ü 3 óYáóÜ ç yÇY 3 Yé 3 I 3 Y é»éáóñèY»ñÇ Í 3 ½Ü 3 í áñÜ 3 Y áó ü. í 3. áñí Ü 3 Y  
Ó 3 »ñÇ, »Ö 3 Y 3 I 3 Y»ñÇ áó Ü»Áá 1Y»ñÇ 3 ÜµáÖÇáoÁláóY: 2Üè Í 3 á 3 Í óáoÁÜ 3 Üµ Ü»½  
Ñ 3 Úá½»óáoóÇá áÇ Áí áóÜ í Yí »è 3. Çi 3 I 3 Y . ñ 3 I 3 YáoÁÜ 3 Y Ü»ç µ»ñí 3 Í  
yÇY 3 Yé 3 I 3 Y Ü»É 3 YÇ½ÜÇ 3 ÜY Ü»Í 3 µ 3 YáoÁláóYÁ, áñÇ Ñ 3 Ü 3 Ó 3 ÜY í »ñÇÇYè  
1Çi í áóÜ ç §...yÇY 3 Yé 3 I 3 Y Ñ 3 ñ 3 µ»ñáoÁláóY»ñÇ Í 3 ñ. 3 í áñÜ 3 Y áó  
áÉ 3 Y 3 í áñÜ 3 Y Í 3 ½Ü 3 Í»ñáÜ 3 Y Ñ 3 Ü 3 I 3 ñ. ..: üÇY 3 Yé 3 I 3 Y Ü»É 3 YÇ½ÜÁ áá Á»  
Ñ 3 Ü 3 I 3 ñ. ç, 3 Üè éáéí ÜÇÇáo ç Í 3 é 3 láóÜ 1ñ 3 Ü 3 I 3 Y Ñ 3 ñ 3 µ»ñáoÁláóY»ñÇ  
áÉ 3 Y 3 í áñÜ 3 Y áó Çñ 3 I 3 Y 3 óÜ 3 Y Ñ 3 Ü 3 ñ:

2 á 3 I 3 Yí ñáY 3 ói 3 Í yÇY 3 YéY»ñÇ Í 3 ½ÜáoÜ . ÉÉ 3 í áñ í »ÖÁ á 3 I 3 YáoÜ ç  
3 é 3 í ñ 3 ÜÇY Í 3 ½Ü 3 Í»ñááoÁláóY»ñÇY /Ó»éY 3 ñí áóÁláóY»ñÇY/: í »ñÇÇY»ñè »Y  
Í 3 ½ÜáoÜ 3 ñi 3 1ñ 3 I 3 Y áfáñi Ç ÑÇÜüÁ, áñi »Ö èi »ÖÍ í áóÜ »Y ÐÜ 2-Y .. 3 ½ 3 ÜÇY  
»í 3 Üi Ç ÑÇÜY 3 I 3 Y Ü 3 éÁ:

2 BÉ 3 ñÑÇ ½ 3 ñ. 3 ó 3 Í »ñí ñY»ñÇ 3 á 3 I 3 Yí ñáY 3 ói 3 Í yÇY 3 YéY»ñÇ  
Ñ 3 Ü 3 I 3 ñ. áóÜ Çñ»Yó áóñáoÜY í »ÖY »Y ½µ 3 Ö»óYáóÜ, 3 Üè á»è Í ááí 3 Í, yÇY 3 Yé 3 I 3 Y  
ÜÇÇYáñ 1Y»ñÇ yÇY 3 YéY»ñÁ: ñ 3 Yü Ñ 3 Y 1»è »Y . 3 ÉÇè ÇYáá»è yÇY 3 Yé 3 I 3 Y  
ÇYèi Çi áóí Y»ñÇ, 3 ÜY á»è çÉ yÇY 3 Yé 3 I 3 Y Báoí 3 Y»ñÇ í »èüái: 1ñ 3 YóÇó  
3 é 3 ÇÇY»ñÁ ÑÇÜY 3 I 3 YáoÜ ½µ 3 Ói 3 Í »Y í Yí »éáoÁÜ 3 Y Ü»ç 3 éí 3  
Á 3 Ü 3 Y 3 I 3 í áñ 3 á»è 3 ½ 3 í 1ñ 3 Ü 3 I 3 Y ÜÇÇáoY»ñÇ Ñ 3 í 3 ü 3. ñÜ 3 Y .. 1ñ 3  
Í 3 ñÇÜÁ ½ 3 óáÖ Çñ 3 í 3 µ 3 Y 3 I 3 Y áó yÇY 3 I 3 Y 3 YÓ 3 Yó í ñ 3 Ü 3 1ñÜ 3 Y

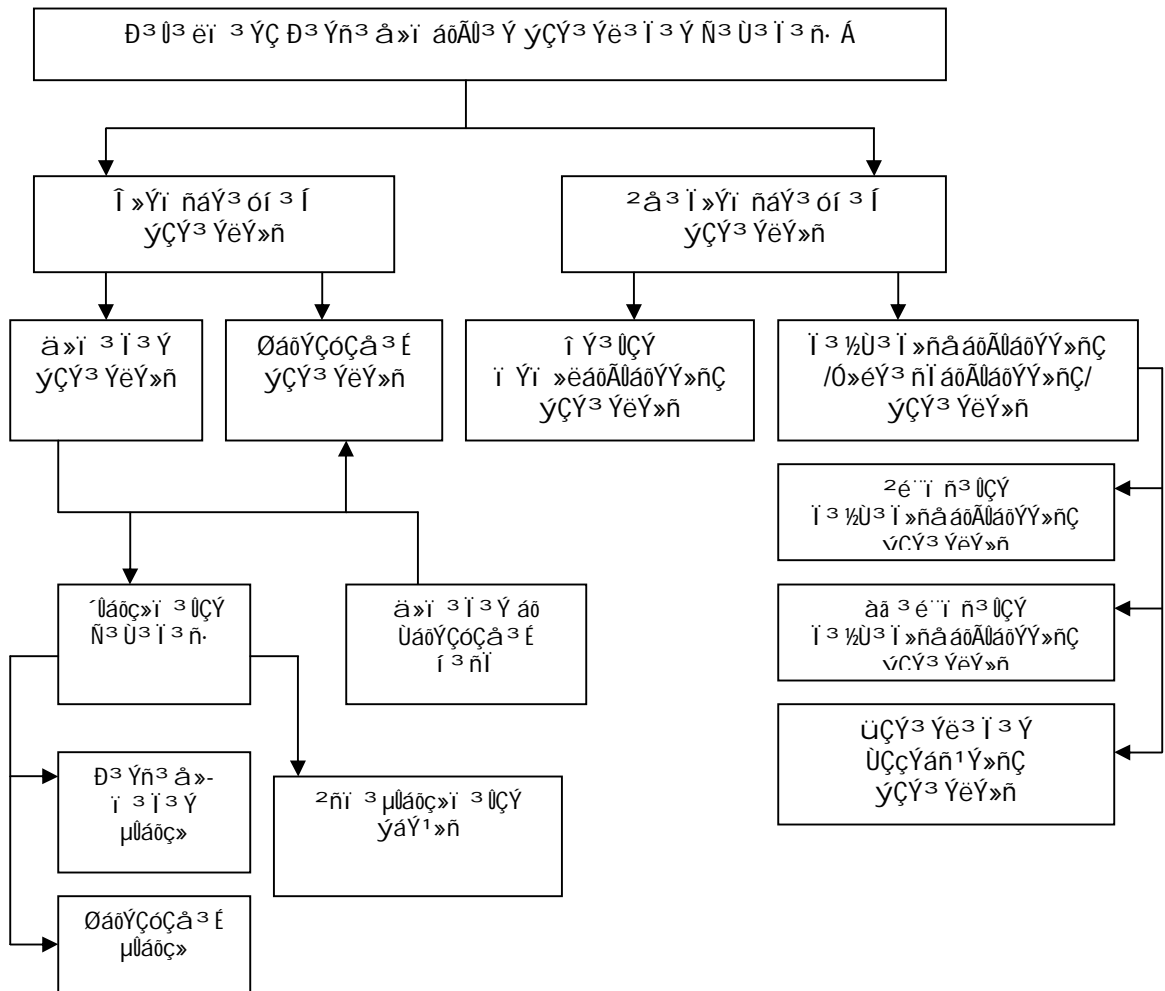
· áñÍÁYÁ³ óáí : Æèì ýÇÝ³ Ýè³ Ì³ Ý Æáòì³ Ý»ñÁ Ù³ èÝ³. Çì³ óí³ Í³ »Ý ýÇÝ³ Ýè³ Ì³ Ý³ Ì³ ÇìÝ»ñÇ³ èù áó Ì³ ×³ èùÇ. áñÍÁYÁ³ óÇ Ì³ ½Ù³ Ì³»ñáÙ³ Ý Ù»Ç:

Á³ Ù³ Ý³ Ì³ ÌÇó ½³ ñ.³ ó³ Í³ »ñíñÝ»ñáóÙ ýÇÝ³ Ýè³ Ì³ Ý Ñ³ Ù³ Ì³ ñ. Ç³ Ù³ ùÓ³ ÌáóÙ Ì³»Ýì ñáÝ³ óí³ Í³ »Ý ÌÇÆÉ³ ñÇ ýÇÝ³ Ýè³ Ì³ Ý è»éáóñèÝ»ñ, áñáÝù ù. Ì³. áñÍ ÌáóÙ »Ý ÑÇÙÝ³ Ì³ ÝáóÙ ÇÝì »èì ÇóÇáÝ Ýá³ Ì³ ÌÝ»ñáí :

Æáòì³ Ù³ Ì³ Ý Ñ³ ñ³ μ»ñáóÁìáóÝÝ»ñÇÝ³ ÝóÙ³ Ý ÷ áóÉáóÙ . Ì³ Ýì áó »ñíñÝ»ñáóÙ, Ù³ Ù³ Áí áóÙ Ý³ .. Ð³ Ù³ èì³ ÝÇ Ð³ Ýñ³ á»ì áóÁìáóÝáóÙ ýÇÝ³ Ýè³ Ì³ Ý ÙÇÇÝáñ¹ Ì³ éáóòòÝ»ñÝ áó ýÇÝ³ Ýè³ Ì³ Ý Æáòì³ Ý»ñÁ è³ ÓÙÝ³ ÙÇÝ ÌÇ×³ ÌáóÙ »Ý .. ¹»é³ è Ýß³ Ý³ Ì³ ÉÇó ¹»ñ á»Ý É³ ÓáóÙ ýÇÝ³ Ýè³ Ì³ Ý Ñ³ Ù³ Ì³ ñ. áóÙ:

²ñ³ Ù³ Ù³ Ý ½³ ñ.³ ó³ Í³ »ñíñÝ»ñáóÙ ³ á³ Ì³»Ýì ñáÝ³ óí³ Í³ ýÇÝ³ ÝèÝ»ñÇÝ³ »Ý Ì³»ñ³ μ»ñáóÙ Ý³ .. Ì³ Ý³ ÙÇÝ Ì³ Ýì è»éáóÁìáóÝÝ»ñÇ ýÇÝ³ ÝèÝ»ñÁ:

²ÙÁÙ èÉ»Ù³ Ì³ ÇÌ³ Óáí èì áñ³ Ý»ñí³ Ù³ óÝ»Ýù »Ýù Ð³ Ù³ èì³ ÝÇ Ð³ Ýñ³ á»ì áóÁÙ³ Ý ýÇÝ³ Ýè³ Ì³ Ý Ñ³ Ù³ Ì³ ñ. Ç Ì³ éáóóí³ Ì³ ÙÁ:



¶Ì³ á³ Ì³ Ì³»ñ 1.1 Ð³ Ù³ èì³ ÝÇ Ð³ Ýñ³ á»ì áóÁÙ³ Ý ýÇÝ³ Ýè³ Ì³ Ý Ñ³ Ù³ Ì³ ñ. Á

### 1.3. ùÆÜ²Üè²Î²Ü ø²Ô²ø²Î²ÜàòÁÜàòÜ

à»i áoÁÜ³ Ý ýÇÝ³ Ýè³ Í³ Ý ù³ Ò³ ù³ Í³ ÝáoÁÜáoÝÁ áÖÇ ì Ýì »è³ Í³ Ý ù³ Ò³ ù³ Í³ ÝáoÁÜ³ Ý ÙÇçáoíÝ ¿: ²í»ÉÇÝ, ýÇÝ³ Ýè³ Í³ Ý ù³ Ò³ ù³ Í³ ÝáoÁÜ³ Ý Çñ³ Í³ Ý³ óÜ³ Ý ÙÇçáoái »Ý ¹ñè¹añí áoÜ à»i áoÁÜ³ Ý ì Ýì »è³ Í³ Ý ù³ Ò³ ù³ Í³ ÝáoÁÜ³ Ý ³ ñ¹láóÝùÝ»ñÁ:

ì Ýì »è³ · Çì ³ Í³ Ý Ù³ èÝ³ · Çì ³ Í³ Ý · ñ³ Í³ ÝáoÁÜ³ Ý Ù»Ç · áÜáoÁÜáoÝ áoÝ»Ý à»i áoÁÜ³ Ý ýÇÝ³ Ýè³ Í³ Ý ù³ Ò³ ù³ Í³ ÝáoÁÜ³ Ý ÙÇ ù³ ÝÇ μÝáñáßáoÜÝ»ñ: ²é³ ÝÓÇÝ Ñ»ÖÇÝ³ ÍÝ»ñ ÑÝÇÝ³ Ýè³ Í³ Ý ù³ Ò³ ù³ Í³ ÝáoÁÜáoÝÁ! Ý»ñí³ Ì³ óÝáoÜ »Ý áñá»è ÑÝÇÝ³ Ýè³ Í³ Ý Ñ³ ñ³ μ»ñáoÁÜáoÝÝ»ñÇ ù · ì ³ · áñíÜ³ ÝÝ áoÖÖí³ Í à»i ³ Í³ Ý ÙÇçáo³ éáoÜÝ»ñÇ ³ ÙμάÖçáoÁÜáoÝ, áñÝ Çñ³ Í³ Ý³ óÝáoÜ ¿ à»i áoÁÜáoÝÁ Çñ ýáoÝí óÇ³ Ý»ñÁ Í³ ì ³ ñ»Éáo Ñ³ Ù³ ñ¹<sup>11</sup>: Ø»í ³ Ì³ μÝáñáßÜ³ Ý Ñ³ Ù³ Ó³ ÌÝ ýÇÝ³ Ýè³ Í³ Ý ù³ Ò³ ù³ Í³ ÝáoÁÜáoÝÁ Çñ»ÝÇó Ý»ñí³ Ì³ óÝáoÜ ¿ áñá»è à»i ³ Í³ Ý ýÇÝ³ Ýè³ Í³ Ý é»éáoñèÝ»ñÇ Í³ ½Ü³ í áñÜ³ ÝÝ áo ýÇÝ³ Ýè³ í áñÜ³ ÝÁ áoÖÖí³ Í Ñ³ ñí³ μláöç»ì ³ ÌÇÝ · ³ Ì³ ýÇÝ³ Ýè³ Í³ Ý · áñíÇùÝ»ñÇ · ÇÝèì Çì áoì Ý»ñÇ ³ ÙμάÖçáoÁÜáoÝ» éÝ»Éái à»i áoÁÜ³ Ý ì Ýì »è³ Í³ Ý ù³ Ò³ ù³ Í³ ÝáoÁÜ³ Ý é³ ½Ü³ í ³ ñ³ Í³ Ý áo ì ³ ì ì Çì ³ Í³ Ý Ýá³ ì ³ ÍÝ»ñÇó: ¶áÜáoÁÜáoÝ áoÝÇ Ý³ · à»i áoÁÜ³ Ý ýÇÝ³ Ýè³ Í³ Ý ù³ Ò³ ù³ Í³ ÝáoÁÜ³ Ý · è Ù»í μÝáñáßáoÜ, áñÇ Ñ»ÖÇÝ³ ÍÝ»ñÝ ³ ÌÝ Ý»ñí³ Ì³ óÝáoÜ »Ý Ñáñá»è à»i áoÁÜ³ Ý éáoÇ³ É-ì Ýì »è³ Í³ Ý ù³ Ò³ ù³ Í³ ÝáoÁÜ³ Ý μ³ Ò³ ¹ñÇá, áñÇ ÙÇçáoái ³ á³ Ñáí í áoÜ ¿ ýÇÝ³ Ýè³ Í³ Ý é»éáoñèÝ»ñÇ Ñ³ Ñí »í Ñéí³ Í ³ × »ñíñÇ ýÇÝ³ Ýè³ Í³ Ý Ñ³ Ù³ ì ³ Ç μéáñ ùÖ³ ÍÝ»ñáoÜ!<sup>12</sup>:

Ø»ñ í³ ñí Çúái , í »ñáÑÇßÜ³ É μÝáñáßáoÜÝ»ñÇó · áá Ù»í Á ÉÇái ÇÝ áÇ μ³ í ³ ñ³ ñáoÜ Ù»í Ý³ μ³ Ý»Éáo ýÇÝ³ Ýè³ Í³ Ý ù³ Ò³ ù³ Í³ ÝáoÁÜ³ Ý ¿áoÁÜáoÝÁ: ²é³ ÇÇÝ μÝáñáßÜ³ Ý Á»ñáoÁÜáoÝÁ Ýñ³ ÝáoÜÝ ¿, áñ Ý³ È ³ ÝÑ³ èì³ Ý³ ÉÇ ¿, Á» ÇÝá ¿ Ýß³ Ý³ íáoÜ ÑÝÇÝ³ Ýè³ Í³ Ý Ñ³ ñ³ μ»ñáoÁÜáoÝÝ»ñÇ ù · ì ³ · áñíÜ³ ÝÁ áoÖÖí³ Í à»i ³ Í³ Ý ÙÇçáo³ éáoÜÝ»ñÇ ³ ÙμάÖçáoÁÜáoÝ! ³ ñì ³ Ñ³ Ìì áoÁÜáoÝÁ: ¹³ óÇ ¹ñ³ ÝÇó, »Á» ³ ÌÝáo³ Ù»Ý³ ÌÝÇì ÝÜ³ Ý Ù»í Ý³ μ³ ÝáoÁÜáoÝÁ Çñ»ÝÇó ÇÝá-áñ ÇÜ³ èì ¿ Ý»ñí³ Ì³ óÝáoÜ, áñÜ³ Ýái Ñ³ Ñí Ç á»Ý ³ éÝí³ Í ÙÇí ñái Ýì »è³ Í³ Ý Ù³ ì ³ ñ³ íáoÜ Çñ³ Í³ Ý³ óí áo ÙÇçáo³ éáoÜÝ»ñÁ, áñáÝù Í³ ì ³ ñí áoÜ »Ý à»i áoÁÜ³ Ý ÍáoÖÇó é³ ÑÜ³ Ýí³ Í »Ö³ Ý³ ÍÝ»ñái áo Ù»Áá¹Ý»ñái: ²é³ í»É · è Í³ ì ³ ñ³ É á¿ ýÇÝ³ Ýè³ Í³ Ý ù³ Ò³ ù³ Í³ ÝáoÁÜáoÝÁ áñá»è à»i ³ Í³ Ý ýÇÝ³ Ýè³ Í³ Ý é»éáoñèÝ»ñÇ Í³ ½Ü³ í áñÜ³ ÝÝ áo ýÇÝ³ Ýè³ í áñÜ³ ÝÁ áoÖÖí³ Í Ñ³ ñí³ μláöç»ì ³ ÌÇÝ · ³ Ì³ ýÇÝ³ Ýè³ Í³ Ý · áñíÇùÝ»ñÇ áo ÇÝèì Çì áoì Ý»ñÇ ³ ÙμάÖçáoÁÜáoÝ Ý»ñí³ Ì³ óÝ»Éáo »ñíñáñ¹ μÝáñáßáoÜÁ: ²èì »Ö Á»ñáoÁÜáoÝÁ ³ ñì ³ Ñ³ Ìì íáoÜ ¿ Ýñ³ ÝáoÜ, áñ ÑÑ³ ñí³ μláöç»ì ³ ÌÇÝ · ³ Ì³ ýÇÝ³ Ýè³ Í³ Ý · áñíÇùÝ»ñÝ áo ÇÝèì Çì áoì Ý»ñÁ! áá Á» ³ ñì ³ óáÉáoÜ »Ý ýÇÝ³ Ýè³ Í³ Ý ù³ Ò³ ù³ Í³ ÝáoÁÜ³ Ý μái³ Ý¹³ ÍáoÁÜáoÝÁ, ³ Ì³ ÁÝ¹³ Ù»ÝÁ ÙÇçáo »Ý Í³ é³ ÌáoÜ, ³ ÌÝ ¿É áá ÈñÇí, ³ Ì¹ ù³ Ò³ ù³ Í³ ÝáoÁÜáoÝÝ Çñ³ Í³ Ý³ óÝ»Éáo Ñ³ Ù³ ñ:

<sup>11</sup> È.À. Äðí áí çèí í é „ò éí áí ñù , äáí äæí í á í áðàù áí èá, èðäæèð, , 1997 , ¿Ç 89:

<sup>12</sup> Õèí áí ñù , 2001, Ì .. ¿Ç 23:

2 é 3 í »É Ñ³ Úá½Çā ħ Āí áóÙ yÇY³ Yē³ í³ Y ù³ Ō³ ù³ í³ YáoĀl³ Y »ññáñ¹  
μYánaBáoUÁ, áñÇ Ñ³ Ú³ Ō³ lY³ lY³ Y»ñí³ l³ óí áóÙ ħ Šañá»è á»i áóĀl³ Y éáoÇ³ É-  
í Yí »è³ í³ Y ù³ Ō³ ù³ í³ YáoĀl³ Y Ù³ è!, áñÇ ÚÇçáoái ³ á³ Náí í áóÙ ħ  
yÇY³ Yē³ í³ Y é»éáoñēY»ñÇ Ñ³ Bí »lBéí ³ í³ x yÇY³ Yē³ í³ Y Ñ³ Ú³ í³ ñ. Ç μfáñ  
úŌ³ íY»ñáoÙ: 2lè μYánaBú³ Y ³ é³ í»ÉáoĀláoYÁ Yñ³ YáoUÝ ħ, áñ yÇY³ Yē³ í³ Y  
ù³ Ō³ ù³ í³ YáoĀláoYÁ ¹Çí áóÙ ħ »ñíñÇ éáoÇ³ É-í Yí »è³ í³ Y ù³ Ō³ ù³ í³ YáoĀl³ Y  
Ñ³ Ú³ í³ ñ. áóÙ: è³ í³ lY³ Ú»½ xÇBí áÇ Āí áóÙ yÇY³ Yē³ í³ Y ù³ Ō³ ù³ í³ YáoĀl³ YÁ  
éáēl yÇY³ Yē³ í³ Y é»éáoñēY»ñÇ Ñ³ Bí »lBéí ³ í³ xÇ ÉY¹ÇñY»ñÇY í³ é³ l»óY»ÉÁ:  
úÇY³ Yē³ í³ Y é»éáoñēY»ñÇ ³ xÇ ³ á³ Náí áóUÁ ÚÇ³ lY³ ÚÇçáo ħ »ñíñÇ éáoÇ³ É-  
í Yí »è³ í³ Y ù³ Ō³ ù³ í³ YáoĀláoYÇó μÉáo ÉY¹ÇñY»ñÇ Éáoí Ú³ Y Ñ³ Ú³ ñ, ÇYáÇY  
l ááí ³ í ħ yÇY³ Yē³ í³ Y ù³ Ō³ ù³ í³ YáoĀláoYÁ: á»i ³ í³ Y yÇY³ Yē³ í³ Y  
ù³ Ō³ ù³ í³ YáoĀl³ Y ÑÇUÝ³ í³ Y ³ é³ YóuÁ á»i ù ħ ÉÇYÇ ³ á³ Náí »É μ³ í³ ñ³ ñ á³ l-  
Ú³ YÝ»ñ »ñíñÇ éáoÇ³ É-í Yí »è³ í³ Y ½³ ñ. ³ óU³ Y, ÇYáá»è Y³ μY³ l ááoĀl³ Y  
l»Yē³ Ú³ í³ ñ¹ íÇ μ³ ñŌñ³ óU³ Y Ñ³ Ú³ ñ:

³ óÇ á»i ³ í³ Y yÇY³ Yē³ í³ Y ù³ Ō³ ù³ í³ YáoĀláoYÇó, · áláoĀláoY áóYÇ Y³ ·  
í Yí »è³ í³ ñáo éáoμl»l í Y»ñÇ, Ú³ èY³ í áñ³ á»è í³ ½U³ l»ñááoĀláoYÝ»ñÇ  
/Ō»éY³ ñl áóĀláoYÝ»ñÇ/ l áŌUÇó Çñ³ í³ Y³ óí áŌ yÇY³ Yē³ í³ Y ù³ Ō³ ù³ í³ YáoĀláoY:  
2l¹ ù³ Ō³ ù³ í³ YáoĀláoYÁ ÚÇí í³ í ħ μÇ½Y»èÇ ½³ ñ. ³ óU³ YÁ, ÇYáÁ Ñ³ Y¹Çè³ YáoÙ ħ  
yÇY³ Yē³ í³ Y Ú»Y»ç»ñÇ · áñl áóY»áoĀl³ Y ÑÇUÝ³ í³ Y ÉY¹ÇñÁ: úÇY³ Yē³ í³ Y  
ù³ Ō³ ù³ í³ YáoĀl³ Y · ÉÉ³ í áñ Yá³ í³ íY ħ ³ á³ Náí »É í Yí »è³ í³ ñáo  
éáoμl»l í Y»ñÇ l»Yē³ · áñl áóY»áoĀláoYÁ Úñó³ ló³ lÇY á³ lU³ ñáoÙ, ÇYáÁ  
ÑY³ ñ³ í áñáoĀláoY ħ í³ ÉÇè Éáoè³ ÷»É èY³ Yí³ óU³ Y í í³ Y. Çó · ÉáBañ  
yÇY³ Yē³ í³ Y l áñáoēí Y»ñÇó: ñ³ Y Ñ³ èY»Éáo í³ ññáñ Y³ É³ 1ñl³ É ħ  
³ ñ¹láoY³ í»i ÇYí »ēí ÇóÇáY ù³ Ō³ ù³ í³ YáoĀl³ Y Çñ³ í³ Y³ óáoUÁ, áñÁ  
Ñ³ Y¹Çè³ YáoÙ ħ í³ ½U³ l»ñááoĀláoYÝ»ñÇ /Ō»éY³ ñl áóĀláoYÝ»ñÇ/ yÇY³ Yē³ í³ Y  
ù³ Ō³ ù³ í³ YáoĀl³ Y í³ ññáñ μ³ Ō³ 1ñÇáÁ: è³ ÑY³ ñ³ í áñáoĀláoY ħ í³ ÉÇè Yáñ  
í »ÉYÇí³ lÇ · í »ÉYáÉá· Ç³ lÇ ³ ñU³ í³ í áñU³ Y ÚÇçáoái B³ ñáoY³ í Yáñ³ óY»É  
Ááo³ ñl í áŌ ³ ñí ³ 1ñ³ YúÇ í³ éáoóí ³ lUÁ, Çç»óY»É ÇYúY³ ñÁ»úÁ, áñáYó  
³ ñ¹láoYúáoÙ l éí »Ōl í »Y ÉáoñÇ Y³ É³ 1ñl³ ÉY»ñ Ñ³ ŌÁáo ¹áoñē · ³ Éáo Úñó³ ló³ lÇY  
á³ lU³ ñáoÙ, μ³ ñŌñ³ óY»É í³ ½U³ l»ñááoĀl³ Y/ Ō»éY³ ñl áóĀl³ Y/ Báoí³ l³ í³ Y  
³ ñÁ»úÁ · Ñ³ èY»É μ³ ñŌñ yÇY³ Yē³ í³ Y ³ ñ¹láoYúÇ:

úÇY³ Yē³ í³ Y ù³ Ō³ ù³ í³ YáoĀl³ Y ³ é³ ÇY³ Ñ»ñÁáoĀláoYÝ»ñÁ B³ ñáoY³ í  
í³ ñáo »Y ÷á÷áÉí»É »ÉY»Éái Báoí³ l³ í³ Y Çñ³ 1ñáoĀl³ Y ÷á÷áÉáoĀláoYÝ»ñÇó:  
ÚU³ Y ÷á÷áÉáoĀláoYÝ»ñÇ í³ YÉ³ í »éáoUÁ yÇY³ Yē³ í³ Y Ú»Y»ç»ñÇ ³ BÉ³ í³ YúÇ  
í³ ññáñ³ · áóly áóŌŌáoĀláoYÝ»ñÇó Ú»lY ħ, ÇYáÁ ÑÇUú ħ Ñ³ Y¹Çè³ YáoÙ í³ ñx³ Á³ Úl»i  
· »ñí³ ñ³ Á³ Úl»i yÇY³ Yē³ í³ Y ù³ Ō³ ù³ í³ YáoĀl³ Y Ñ³ l»ó³ í³ ñ. »ñÁ ÚB³ í»Éáo  
Ñ³ Ú³ ñ:

Ú»ñí³ láoUè ĐĐ á»i ³ í³ Y yÇY³ Yē³ í³ Y ù³ Ō³ ù³ í³ YáoĀláoYÁ 1»é·è ááoYÇ  
»ñíñÇ í Yí »éáoĀl³ Y ½³ ñ. ³ óU³ Y áó μY³ l ááoĀl³ Y éáoÇ³ É³ í³ Y ÉY¹ÇñY»ñÁ  
Éáoí »Éáo áóŌŌí ³ l áóĀláoY, áñÁ ³ l¹ ù³ Ō³ ù³ í³ YáoĀl³ Y · ÉÉ³ í áñ Yá³ í³ íY ħ: 2lè  
á³ ñ³. ³ Y ÑÇUÝ³ í³ YáoÙ á³ lU³ Y³ í áñí ³ í ħ Ñ³ Yñ³ á»i áÁól³ Y yÇY³ Yē³ í³ Y  
é»éáoñēY»ñÇ è³ ÑU³ Y³ ÷³ í³ í³ í³ Éái:

í »ñÇÇY í³ ñÇY»ñÇY Ñ³ Yñ³ á»i áóĀl³ Y yÇY³ Yē³ í³ Y ù³ Ō³ ù³ í³ YáoĀláoYÁ  
³ é³ í »É³ á»è áóŌŌí ³ í ħ í Yí »éáoĀl³ Y í³ láoYáoĀl³ Y ³ á³ Náí Ú³ YÁ, á»i ³ í³ Y

mláoc»ç 1»ýçóçî ç íñ×³î Û³ YÁ .. í Yî »éáoĀŮ³ Y ³ ×ç Y³ É³ 1ñŮ³ ÉY»ñç  
ëî »ŌÍ Ů³ YÁ:

Đ³ Ů³ ëî ³ Yç Đ³ Yñ³ á»î áóĀŮ³ Y Í³ ½Ů³ í áñáoŮçó N»î á ³ Yó³ Í 12  
í ³ ñçY»ñçY á»î áóĀŮ³ Y ýçY³ Yë³ í³ Y ù³ Ō³ ù³ í³ YáoĀláoYÝ áóŌŌí »É ç ññí ñç  
éáoç³ É-í Yî »ë³ í³ Y Í³ ñ. ç ³ ñŮ³ í³ í³ Y í »ñ³ ÷ áÉŮ³ Y, BáŌí³ Ů³ í³ Y  
Ñ³ ñ³ µ»ñáoĀláoYÝ»ñç Ō³ í áñŮ³ Y áó ½³ ñ. ³ óŮ³ Y NçŮY³ ÉY¹çñYŮ»ñç ÉáoÍ Ů³ YÁ:

ñ³ Y Ů³ Ů³ á³ í³ ³ ëÉ³ Y Ō³ í áñí³ Í Yáñ ýçY³ Yë³ í³ Y Ů»É³ Yç½Ůç Íçñ³ éŮ³ Y  
BÝáñÑçí BáŌí³ Ů³ í³ Y Ů³ ñ³ µ»ñáoĀláoYÝ»ñç . áñí Y³ í³ YáoŮ ³ ñŮ³ í³ í³ áñí »óçY  
í Yî »éáoĀŮ³ Y . ñ»Ā» máÉáñ «láoŌ»ñáoŮ áó áÉáñí Y»ñáoŮ: Ā» .. ³ Ů¹ . áñí ÁYĀ³ óÁ  
1»é³ ë ³ ñáoY³ Í í áóŮ ç, ë³ í³ ŮY ³ ÍYÑ³ Ůí ç, áñ BáŌí³ Ů³ í³ Y

Ñ³ ñ³ µ»ñáoĀláoYÝ»ñçY ³ ŮÉÁYí ñ³ Yù Ů³ Yñ³ á»î áóĀláoYáoŮ . áláoĀláoY ááoYç:  
ë³ í³ ŮY ³ ÍYÑ³ Ůí ç Yç .. ³ ŮY çñáoáoĀláoYÁ, áñ Ů³ Yñ³ á»î áóĀláoYáoŮ çñ³ í³ -  
Y³ óí³ Í áŌç í Yî »ë³ í³ Y .. Ů³ í³ í³ á»ë ýçY³ Yë³ í³ Y ù³ Ō³ ù³ í³ YáoĀláoYÁ áç  
Í³ ñ»Éç Ů³ Ů³ ñ»É ³ ññláoY³ í»î : BáŌí³ Ů³ í³ Y Ů³ ñ³ µ»ñáoĀláoYÝ»ñç

³ ñŮ³ í³ í³ áñŮ³ YÁ Ůçí í³ Í í Yî »ë³ í³ Y áó éáoç³ É³ í³ Y í »ñ³ í³ éáoŮŮ³ Y  
. áñí ÁYĀ³ óáoŮ ÁáoÉ í ñí »óçY ÉáBáñ ëÉ³ ÉY»ñ, µ³ óÁáoáoŮY»ñ, áñáYù ½. ³ Éç í Y³ ë  
Ů³ éóñçY »ññí ç í Yî »éáoĀŮ³ YÁ: á»î ³ í³ Y ýçY³ Yë³ í³ Y ù³ Ō³ ù³ í³ YáoĀŮ³ Y  
. áñí ÁYĀ³ óáoŮ ³ Ůñ çÉ µ³ ó³ í³ láoŮ ç Ů³ Bí »í Béí³ Í áóĀláoYÁ:

á»î áóĀŮ³ Y ýçY³ Yë³ í³ Y ù³ Ō³ ù³ í³ YáoĀláoYÁ ë»ñí áñ»Y Í³ á í áóŮ ç  
1ñ³ Ů³ í³ í³ ñí³ ŮçY ù³ Ō³ ù³ í³ YáoĀŮ³ Y Ů»î : ³ á³ ŮŮ³ Y³ í áñí³ Í ç Yñ³ Yáí, áñ  
1ñ³ Ů³ í³ Y ½³ Y. í³ ÍÁ, É³ ŮY çŮ³ ëí áí ÷ á ÷ áÉ³ í³ Y Ů»Í áóĀláoY ç ýçY³ Yë³ í³ Y  
ù³ Ō³ ù³ í³ YáoĀŮ³ Y í »ë³ í³ í³ çó ³ ŮY á³ ÷ áí, çYá á³ ÷ áí . áláoĀláoY áóYç  
÷ áÉ³ 1³ ñŌ Í³ á Ůç Í áŌŮçó, í Yî »éáoĀŮ³ Y ³ Í í çí áóĀŮ³ Y .. Y»ñç Ů³ í³ ñ³ í³ ç  
í³ í³ í³ YáoŮY»ñç .. Ůláoë Í áŌŮçó, 1ñ³ Ů³ í³ Y çŮçéç³ Ůç í ñ³ Ůëí áŌáoĀláoY

ë³ ŮŮ³ Y»Éáo á»î áóĀŮ³ Y Ō. í Ů³ Y Ůçç: 1³ óç 1ñ³ Yçó, í Yî »éáoĀŮ³ Y  
Í³ láoY³ óŮ³ Y ù³ Ō³ ù³ í³ YáoĀláoYÁ »YĀ³ 1ñáoŮ ç 1ñ³ Ů³ í³ Y . áñí çŮY»ñç  
Ů. í³ . áñí áóŮ çYýŮ³ óçáY ×YBáoŮÁ Í³ ñ. ³ í áñ»Éáo Ů³ ³ Ůñ, çYáÁ µYáñáB ç í »ñççY  
í³ ñçY»ñç ĐĐ ýçY³ Yë³ í³ ñí³ ŮçY ù³ Ō³ ù³ í³ YáoĀŮ³ YÁ: Ōláoë Í áŌŮçó 1ñ³ Ů³ í³ Y  
ù³ Ō³ ù³ í³ YáoĀŮ³ Y . áñí ÁYĀ³ óáoŮ Í³ ñ»áñ . áñí áY ç Ůëí áŌáoĀláoYÁ í Yî »éáoĀŮ³ Y  
Ů»ç áñá»ë 1ñ³ Ů³ í³ Y ½³ Y. í³ Í é³ ŮŮ³ Y³ ÷ Í³ »Éáo Ůççáo³ í³ ñíÁ Ů. í³ . áñí »Éáo  
Yí³ í³ Ů³ Ůµ: ë³ í³ ŮY çYýŮ³ óçáY ×YBáoŮÁ ÁáoÉ³ óY»ÉáoY áóŌŌí³ Í í³ ñí³ ŮçY  
ù³ Ō³ ù³ í³ YáoĀŮ³ Y ³ ññláoY³ í»î áóĀláoYÁ Í³ á í³ Í ç í³ ñí³ ŮçY é»éáoñëY»ñç ³ ×ç  
í »Ůáç ³ YÍ Ů³ Y Ů»î , çYáÁ Ů³ Y. »óYáoŮ ç ³ Yó³ Yí³ Éç Ů»î .. ³ YùY»ñç,  
Ů³ éY³ í áñ³ á»ë »Í³ Ůáoí Y»ñç Í áñëí ç: 2Ůëí »Ōçó Ů»î .. áóŮ ç, áñ  
Ů³ í³ é³ ñ³ Í Béí³ Í ýçY³ Yë³ í³ Y ù³ Ō³ ù³ í³ YáoĀláoYÁ »YĀ³ 1ñáoŮ ç ë»ñí  
÷ áÉ. áñí³ Í óáoĀláoY 1ñ³ Ů³ í³ ñí³ ŮçY ù³ Ō³ ù³ í³ YáoĀŮ³ Y Ů»î :

á»î ³ í³ Y ýçY³ Yë³ í³ Y ù³ Ō³ ù³ í³ YáoĀŮ³ Y Í³ ñ»áñ µ³ Ō³ 1ñçáY»ñ »Y Y³ ..  
mláoc»î ³ ŮçY, Ů³ ñí³ ŮçY, çYí »ëí çóçáY, éáoç³ É³ í³ Y .. Ů³ üë³ ŮçY ù³ Ō³ ù³ í³ -  
YáoĀláoYÁ:

láoç»î ³ ŮçY ù³ Ō³ ù³ í³ YáoĀláoYÁ Ů³ Y¹»ë ç . ³ Éçë áñá»ë á»î áóĀŮ³ Y ýçY³ -  
Yë³ í³ Y ù³ Ō³ ù³ í³ YáoĀŮ³ Y ³ í³ Y¹³ í³ Y ŮçŮY³ í³ Y ŮŌ³ ÍÁ: ŮáoŮYçëí  
ýçY³ YëY»ñç 1³ ë³ í³ Y í »éáoĀláoYÁ ýçY³ YëY»ñç Ůç YB³ Y³ í Y»ñí³ Ů³ óYáoŮ çñ  
áñá»ë á»î áóĀŮ³ Y áóY»óí³ Í: 2Ů¹ á³ í³ ×³ éáí ŮçYá .. 19-ñ¹ 1³ ñç í »ñçÁ .. 20-ñ¹  
1³ ñç ëí ç½µÁ á»î áóĀláoYÝ»ñç ýçY³ Yë³ í³ Y ù³ Ō³ ù³ í³ YáoĀláoYÝ áóŌŌí³ Í çñ  
Ůç³ ŮY mláoc»î ³ ŮçY Ů³ í³ é³ ñ³ Í BéáoĀŮ³ Y ³ á³ Ůáí Ů³ YÁ:



20-n<sup>1</sup> 1<sup>3</sup> n<sup>3</sup>çó ëi<sup>3</sup>é<sup>3</sup> í 3 ëi ç×<sup>3</sup>ý<sup>3</sup> µ<sup>3</sup> ñ µ<sup>3</sup> ñóñ<sup>3</sup> ó<sup>3</sup> í á»i áó<sup>3</sup>Á<sup>3</sup>ý<sup>3</sup> 1»ñ<sup>3</sup>Á »ñ<sup>3</sup>í<sup>3</sup>ñ<sup>3</sup>ç  
 í ýi »éáó<sup>3</sup>Á<sup>3</sup>ý<sup>3</sup> ½<sup>3</sup> ñ. 3 óú<sup>3</sup>ý<sup>3</sup> . áñ<sup>3</sup>í<sup>3</sup>áóú, çý<sup>3</sup>á<sup>3</sup> ç<sup>3</sup> í<sup>3</sup>ý<sup>3</sup>áñ»ý<sup>3</sup> ÷<sup>3</sup>á<sup>3</sup>É»ó<sup>3</sup> ýçý<sup>3</sup>ý<sup>3</sup>é<sup>3</sup> í<sup>3</sup>ý<sup>3</sup>  
 ù<sup>3</sup> ó<sup>3</sup> ù<sup>3</sup> í<sup>3</sup> ý<sup>3</sup>áó<sup>3</sup>Á<sup>3</sup>ý<sup>3</sup> 3 í<sup>3</sup> ý<sup>3</sup> 1<sup>3</sup> í<sup>3</sup> ý<sup>3</sup> áó<sup>3</sup>ó<sup>3</sup>í<sup>3</sup> í<sup>3</sup> áó<sup>3</sup>Á<sup>3</sup>láó<sup>3</sup>ý<sup>3</sup>Á: 1<sup>3</sup> láóç»i<sup>3</sup> 3 úçý<sup>3</sup>  
 ñ<sup>3</sup> í<sup>3</sup> é<sup>3</sup> ñ<sup>3</sup> í<sup>3</sup> béáó<sup>3</sup>Á<sup>3</sup>láó<sup>3</sup>ý<sup>3</sup>Á 3 é<sup>3</sup> ì<sup>3</sup> ã<sup>3</sup> ñ<sup>3</sup> é<sup>3</sup> ñ<sup>3</sup> ú<sup>3</sup> ý<sup>3</sup> ÷<sup>3</sup> í<sup>3</sup> í<sup>3</sup> áóú úç<sup>3</sup> úý<sup>3</sup> »ñ<sup>3</sup>í<sup>3</sup>ñ<sup>3</sup>áóú í<sup>3</sup> ñ. áó  
 í<sup>3</sup> ý<sup>3</sup>áýç<sup>3</sup> Ç<sup>3</sup>É<sup>3</sup>ý<sup>3</sup>áó<sup>3</sup>Á<sup>3</sup>ý<sup>3</sup> ú<sup>3</sup> ñ<sup>3</sup>úçý<sup>3</sup>ý<sup>3</sup>ñ<sup>3</sup>ç 3 É<sup>3</sup>í<sup>3</sup> 3 ý<sup>3</sup>úç 3 á<sup>3</sup> ñ<sup>3</sup>áí<sup>3</sup> ú<sup>3</sup> ý<sup>3</sup> É<sup>3</sup>ý<sup>3</sup>ç<sup>3</sup>ñ<sup>3</sup>ý<sup>3</sup>ñ<sup>3</sup>ç  
 é<sup>3</sup>áó<sup>3</sup>í<sup>3</sup> ú<sup>3</sup> ú<sup>3</sup> µ: á»i 3 í<sup>3</sup> ý<sup>3</sup> í<sup>3</sup> É<sup>3</sup>è<sup>3</sup>ñ<sup>3</sup>ç 3 ý<sup>3</sup>á»ó 3 ×<sup>3</sup>á úç í<sup>3</sup> áóúçó<sup>3</sup> í<sup>3</sup> ýi »éáó<sup>3</sup>Á<sup>3</sup>ý<sup>3</sup>  
 ½<sup>3</sup> ñ. 3 óú<sup>3</sup>ý<sup>3</sup> 3 é<sup>3</sup> çý<sup>3</sup> ñ»ñ<sup>3</sup>áó<sup>3</sup>Á<sup>3</sup>láó<sup>3</sup>ý<sup>3</sup>ñ<sup>3</sup>ç . ç<sup>3</sup> í<sup>3</sup> ó<sup>3</sup>áóúÁ ú<sup>3</sup> láóè<sup>3</sup> í<sup>3</sup> áóúçó<sup>3</sup> µ<sup>3</sup> ñóñ<sup>3</sup> óñ<sup>3</sup>çý<sup>3</sup>  
 µ<sup>3</sup> láóç»i<sup>3</sup> 3 úçý<sup>3</sup> ù<sup>3</sup> ó<sup>3</sup> ù<sup>3</sup> í<sup>3</sup> ý<sup>3</sup>áó<sup>3</sup>Á<sup>3</sup>ý<sup>3</sup> 1»ñ<sup>3</sup>ý<sup>3</sup> áó ý<sup>3</sup>áó<sup>3</sup>ý<sup>3</sup> í<sup>3</sup> áó<sup>3</sup>Á<sup>3</sup>láó<sup>3</sup>ý<sup>3</sup>Á: 1<sup>3</sup> láóç»i<sup>3</sup> 3 úçý<sup>3</sup>  
 ù<sup>3</sup> ó<sup>3</sup> ù<sup>3</sup> í<sup>3</sup> ý<sup>3</sup>áó<sup>3</sup>Á<sup>3</sup>ý<sup>3</sup> µ<sup>3</sup> É<sup>3</sup>í<sup>3</sup> »ó 3 úý<sup>3</sup>á<sup>3</sup>ç<sup>3</sup>ç<sup>3</sup> É<sup>3</sup>ý<sup>3</sup>ç<sup>3</sup>ñ<sup>3</sup>ý<sup>3</sup>ñ<sup>3</sup>ç é<sup>3</sup>áó<sup>3</sup>í<sup>3</sup> ú<sup>3</sup> ý<sup>3</sup> 3 ý<sup>3</sup>ñ<sup>3</sup>ñ<sup>3</sup> Á»í<sup>3</sup> áó<sup>3</sup>Á<sup>3</sup>ý<sup>3</sup>  
 ñ»i<sup>3</sup> , çý<sup>3</sup>á<sup>3</sup>ç<sup>3</sup>ç<sup>3</sup>ç<sup>3</sup>ù<sup>3</sup> »ý<sup>3</sup> µ<sup>3</sup> láóç»ç<sup>3</sup> í<sup>3</sup> í<sup>3</sup> é<sup>3</sup>ç, 1»ý<sup>3</sup>çóç<sup>3</sup> ç<sup>3</sup> á<sup>3</sup> ÷<sup>3</sup> ç, çý<sup>3</sup>í<sup>3</sup> »ëi<sup>3</sup> çóç<sup>3</sup>áý<sup>3</sup> ý<sup>3</sup>ñ<sup>3</sup>í<sup>3</sup>ñ<sup>3</sup>áóúý<sup>3</sup>ñ<sup>3</sup>ç  
 áó ú<sup>3</sup> µ<sup>3</sup> í<sup>3</sup> ý<sup>3</sup>ñ<sup>3</sup>ç é<sup>3</sup> ñ<sup>3</sup> ú<sup>3</sup> ý<sup>3</sup>áóúÁ 3 é<sup>3</sup> ý<sup>3</sup>, áñ<sup>3</sup>áý<sup>3</sup>ù 3 ½<sup>3</sup> 1»ó<sup>3</sup>áó<sup>3</sup>Á<sup>3</sup>láó<sup>3</sup>ý<sup>3</sup> »ý<sup>3</sup> . áñ<sup>3</sup>í<sup>3</sup>áóú í<sup>3</sup> ýi »éáó<sup>3</sup>Á<sup>3</sup>ý<sup>3</sup>  
 ½<sup>3</sup> ñ. 3 óú<sup>3</sup>ý<sup>3</sup> Áý<sup>3</sup>á<sup>3</sup> óúç<sup>3</sup> í<sup>3</sup> ñ<sup>3</sup>: 1<sup>3</sup> láóç»i<sup>3</sup> 3 úçý<sup>3</sup> ù<sup>3</sup> ó<sup>3</sup> ù<sup>3</sup> í<sup>3</sup> ý<sup>3</sup>áó<sup>3</sup>Á<sup>3</sup>ý<sup>3</sup> ú<sup>3</sup> ç<sup>3</sup> É<sup>3</sup> á<sup>3</sup> ó<sup>3</sup> áóú »ý<sup>3</sup>  
 »ñ<sup>3</sup>í<sup>3</sup>ñ<sup>3</sup>ç é<sup>3</sup>áóç<sup>3</sup> é<sup>3</sup> ýi »é<sup>3</sup> í<sup>3</sup> ý<sup>3</sup> ½<sup>3</sup> ñ. 3 óú<sup>3</sup>ý<sup>3</sup> µ<sup>3</sup> á<sup>3</sup>é<sup>3</sup>á<sup>3</sup>ñ<sup>3</sup> 3 ý<sup>3</sup>ñ<sup>3</sup>»i<sup>3</sup> 3 ó. »é<sup>3</sup>ç<sup>3</sup> ñ<sup>3</sup>ç<sup>3</sup>úý<sup>3</sup> ñ<sup>3</sup> ñó<sup>3</sup>ñ<sup>3</sup>Á:

ĐĐ µ<sup>3</sup> láóç»i<sup>3</sup> 3 úçý<sup>3</sup> ù<sup>3</sup> ó<sup>3</sup> ù<sup>3</sup> í<sup>3</sup> ý<sup>3</sup>áó<sup>3</sup>Á<sup>3</sup>ý<sup>3</sup> ñ<sup>3</sup>ç<sup>3</sup>úý<sup>3</sup> í<sup>3</sup> ç<sup>3</sup> Áý<sup>3</sup>áóúý<sup>3</sup> í<sup>3</sup> µ<sup>3</sup> láóç»i<sup>3</sup> 3 úçý<sup>3</sup>  
 úñ»ý<sup>3</sup>é<sup>3</sup>ñ<sup>3</sup>áó<sup>3</sup>Á<sup>3</sup>ý<sup>3</sup> 3 é<sup>3</sup> ì<sup>3</sup> ã<sup>3</sup> ñ<sup>3</sup> »ý<sup>3</sup>é<sup>3</sup>ñ<sup>3</sup> í<sup>3</sup> ý<sup>3</sup> 3 í<sup>3</sup> »ñ<sup>3</sup>ç í<sup>3</sup> ñ<sup>3</sup>, áñ<sup>3</sup>áý<sup>3</sup>ù ç<sup>3</sup> é<sup>3</sup> áñ<sup>3</sup>á<sup>3</sup>áóú »ý<sup>3</sup> »ñ<sup>3</sup>í<sup>3</sup>ñ<sup>3</sup>ç  
 µ<sup>3</sup> láóç»i<sup>3</sup> 3 úçý<sup>3</sup> í<sup>3</sup> é<sup>3</sup>áóó<sup>3</sup> í<sup>3</sup> úç<sup>3</sup> ó<sup>3</sup> Á 3 µ<sup>3</sup> láóç»i<sup>3</sup> 3 úçý<sup>3</sup> . áñ<sup>3</sup>í<sup>3</sup> Áý<sup>3</sup>á<sup>3</sup> ó<sup>3</sup> Á: 1<sup>3</sup> láóç»i<sup>3</sup> 3 úçý<sup>3</sup>  
 ù<sup>3</sup> ó<sup>3</sup> ù<sup>3</sup> í<sup>3</sup> ý<sup>3</sup>áó<sup>3</sup>Á<sup>3</sup>ý<sup>3</sup> 1<sup>3</sup> ñ<sup>3</sup>é<sup>3</sup> áñ<sup>3</sup>í<sup>3</sup> áóú ç<sup>3</sup> µ<sup>3</sup> láóç»ç<sup>3</sup> í<sup>3</sup> É<sup>3</sup>é<sup>3</sup> úçý<sup>3</sup> ú<sup>3</sup> é<sup>3</sup>ç í<sup>3</sup> é<sup>3</sup>áóó<sup>3</sup> í<sup>3</sup> úç<sup>3</sup>,  
 í<sup>3</sup> ñ<sup>3</sup> µ<sup>3</sup>ñ<sup>3</sup> ú<sup>3</sup> í<sup>3</sup> ñ<sup>3</sup> í<sup>3</sup> ç<sup>3</sup> µ<sup>3</sup> láóç»ý<sup>3</sup>ñ<sup>3</sup>ç úç<sup>3</sup> 3 0<sup>1</sup> í<sup>3</sup> É<sup>3</sup>è<sup>3</sup>ñ<sup>3</sup>ç µ<sup>3</sup> É<sup>3</sup>ú<sup>3</sup>ý<sup>3</sup>, çý<sup>3</sup>á<sup>3</sup>è<sup>3</sup> é<sup>3</sup> ý<sup>3</sup> 3 µ<sup>3</sup> láóç»ç<sup>3</sup>  
 1»ý<sup>3</sup>çóç<sup>3</sup> ç<sup>3</sup> í<sup>3</sup> í<sup>3</sup> í<sup>3</sup> ú<sup>3</sup> ý<sup>3</sup> 3 ó<sup>3</sup> µ<sup>3</sup> láóñ<sup>3</sup>ç, á»i<sup>3</sup> 3 í<sup>3</sup> ý<sup>3</sup> á<sup>3</sup> ñ<sup>3</sup>í<sup>3</sup> úç<sup>3</sup> í<sup>3</sup> é<sup>3</sup> í<sup>3</sup> ñ<sup>3</sup> ú<sup>3</sup> ý<sup>3</sup> ó<sup>3</sup>ñ<sup>3</sup>ç  
 áó ú<sup>3</sup> »Á<sup>3</sup>á<sup>3</sup>ý<sup>3</sup>ñ<sup>3</sup>ç ú<sup>3</sup> ç<sup>3</sup>: Ú<sup>3</sup>í<sup>3</sup> 3 í<sup>3</sup> É<sup>3</sup>ý<sup>3</sup>ç<sup>3</sup>ñ<sup>3</sup>ý<sup>3</sup>ñ<sup>3</sup>ç é<sup>3</sup>áó<sup>3</sup>í<sup>3</sup> ú<sup>3</sup> ý<sup>3</sup> µ<sup>3</sup> ý<sup>3</sup>áó<sup>3</sup>Á<sup>3</sup>çó<sup>3</sup> ç<sup>3</sup> í<sup>3</sup> É<sup>3</sup>í<sup>3</sup> 3 í<sup>3</sup> µ<sup>3</sup> láóç»i<sup>3</sup> 3 úçý<sup>3</sup>  
 ù<sup>3</sup> ó<sup>3</sup> ù<sup>3</sup> í<sup>3</sup> ý<sup>3</sup>áó<sup>3</sup>Á<sup>3</sup>ý<sup>3</sup> é<sup>3</sup>áóç<sup>3</sup> é<sup>3</sup> ýi »é<sup>3</sup> í<sup>3</sup> ý<sup>3</sup> áó<sup>3</sup>ó<sup>3</sup>í<sup>3</sup> í<sup>3</sup> áó<sup>3</sup>Á<sup>3</sup>láó<sup>3</sup>ý<sup>3</sup>Á:

úçý<sup>3</sup>ý<sup>3</sup>é<sup>3</sup> í<sup>3</sup> ý<sup>3</sup> ù<sup>3</sup> ó<sup>3</sup> ù<sup>3</sup> í<sup>3</sup> ý<sup>3</sup>áó<sup>3</sup>Á<sup>3</sup>ý<sup>3</sup> í<sup>3</sup> ñ<sup>3</sup> áñ<sup>3</sup> µ<sup>3</sup> ó<sup>3</sup> 1<sup>3</sup> ñ<sup>3</sup>ç<sup>3</sup>áý<sup>3</sup>ñ<sup>3</sup>çó<sup>3</sup> ç<sup>3</sup> ñ<sup>3</sup> ñ<sup>3</sup> í<sup>3</sup> úçý<sup>3</sup>  
 ñ<sup>3</sup> ú<sup>3</sup> í<sup>3</sup> ñ<sup>3</sup> ç<sup>3</sup> 3 ñ<sup>3</sup> 1<sup>3</sup> láóý<sup>3</sup> í<sup>3</sup> »i<sup>3</sup> í<sup>3</sup> é<sup>3</sup> í<sup>3</sup> ñ<sup>3</sup> áóúÁ: Đ<sup>3</sup> ñ<sup>3</sup> í<sup>3</sup>ñ<sup>3</sup>Á ç<sup>3</sup>ñ<sup>3</sup>ý<sup>3</sup>çó<sup>3</sup> ý<sup>3</sup>ñ<sup>3</sup>í<sup>3</sup> 3 0<sup>3</sup> óý<sup>3</sup>áóú »ý<sup>3</sup>  
 á»i<sup>3</sup> áó<sup>3</sup>Á<sup>3</sup>ý<sup>3</sup> í<sup>3</sup> áóúçó<sup>3</sup> ç<sup>3</sup>ñ<sup>3</sup> í<sup>3</sup> 3 µ<sup>3</sup> ý<sup>3</sup> í<sup>3</sup> ý<sup>3</sup> áó ý<sup>3</sup>ç<sup>3</sup>½<sup>3</sup>ç<sup>3</sup> í<sup>3</sup> ý<sup>3</sup> 3 ý<sup>3</sup>ó<sup>3</sup> ý<sup>3</sup>óçó<sup>3</sup> 3 ý<sup>3</sup> ÷<sup>3</sup> á<sup>3</sup> É<sup>3</sup>ñ<sup>3</sup> í<sup>3</sup> áó<sup>3</sup>ó<sup>3</sup>  
 áó á<sup>3</sup> ñ<sup>3</sup> í<sup>3</sup> 3 1<sup>3</sup> ç<sup>3</sup>ñ<sup>3</sup> . 3 ý<sup>3</sup>ó<sup>3</sup>í<sup>3</sup> áó úç<sup>3</sup>ç<sup>3</sup>áóý<sup>3</sup>ñ<sup>3</sup> ñ<sup>3</sup> é<sup>3</sup> ñ<sup>3</sup> ñ<sup>3</sup> í<sup>3</sup> í<sup>3</sup> ý<sup>3</sup> í<sup>3</sup> É<sup>3</sup>è<sup>3</sup>ñ<sup>3</sup>ç ý<sup>3</sup>çý<sup>3</sup>ý<sup>3</sup>é<sup>3</sup> í<sup>3</sup> áñ<sup>3</sup> ú<sup>3</sup> ý<sup>3</sup>  
 ñ<sup>3</sup> ú<sup>3</sup> ñ<sup>3</sup>:

áó<sup>3</sup>í<sup>3</sup> 3 0<sup>3</sup> í<sup>3</sup> ý<sup>3</sup> í<sup>3</sup> ýi »éáó<sup>3</sup>Á<sup>3</sup>láóý<sup>3</sup> áóý<sup>3</sup>ó<sup>3</sup>áó<sup>3</sup> ½<sup>3</sup> ñ. 3 ó<sup>3</sup> í<sup>3</sup> »ñ<sup>3</sup>í<sup>3</sup>ñ<sup>3</sup>»ñ<sup>3</sup>áóú í<sup>3</sup> ç<sup>3</sup>ñ<sup>3</sup> é<sup>3</sup>í<sup>3</sup> áóú »ý<sup>3</sup>  
 µ<sup>3</sup> ½<sup>3</sup> ú<sup>3</sup> Áç<sup>3</sup>í<sup>3</sup>, í<sup>3</sup> ñ<sup>3</sup> í<sup>3</sup> »é<sup>3</sup> í<sup>3</sup> ñ<sup>3</sup> ñ<sup>3</sup>í<sup>3</sup>ñ<sup>3</sup> ñ<sup>3</sup> ñ<sup>3</sup> í<sup>3</sup> 1<sup>3</sup> ñ<sup>3</sup> ú<sup>3</sup> ý<sup>3</sup> ú<sup>3</sup> µ<sup>3</sup> í<sup>3</sup> ý<sup>3</sup>ñ<sup>3</sup> 3 é<sup>3</sup> ñ<sup>3</sup> ú<sup>3</sup> ý<sup>3</sup> í<sup>3</sup> »ý<sup>3</sup> á<sup>3</sup>  
 úç<sup>3</sup> í<sup>3</sup> »é<sup>3</sup> í<sup>3</sup> ÷<sup>3</sup> á<sup>3</sup> É<sup>3</sup>ñ<sup>3</sup> ñ<sup>3</sup> ñ<sup>3</sup> µ<sup>3</sup>ñ<sup>3</sup>áó<sup>3</sup>Á<sup>3</sup>láóý<sup>3</sup>ñ<sup>3</sup> ñ<sup>3</sup> ñ<sup>3</sup> í<sup>3</sup> 3 í<sup>3</sup> áóý<sup>3</sup>ñ<sup>3</sup>ç 3 ñ<sup>3</sup> ñ<sup>3</sup> í<sup>3</sup> 3 úçý<sup>3</sup> ú<sup>3</sup> ñ<sup>3</sup>úçý<sup>3</sup>ý<sup>3</sup>ñ<sup>3</sup>ç  
 úç<sup>3</sup> 3: é<sup>3</sup> í<sup>3</sup> úý<sup>3</sup> úç<sup>3</sup>ç<sup>3</sup> ½<sup>3</sup> 3 úçý<sup>3</sup> á<sup>3</sup>ñ<sup>3</sup> í<sup>3</sup> ç<sup>3</sup> í<sup>3</sup> ý<sup>3</sup> ú<sup>3</sup> ñ<sup>3</sup> 3 í<sup>3</sup> é<sup>3</sup> ç<sup>3</sup> ñ<sup>3</sup> ñ<sup>3</sup> í<sup>3</sup> 3 úçý<sup>3</sup> ñ<sup>3</sup> ú<sup>3</sup> í<sup>3</sup> ñ<sup>3</sup> ç<sup>3</sup>  
 í<sup>3</sup> é<sup>3</sup>áóó<sup>3</sup> í<sup>3</sup> úç<sup>3</sup>, ñ<sup>3</sup> ñ<sup>3</sup> í<sup>3</sup> 1<sup>3</sup> ñ<sup>3</sup> ú<sup>3</sup> ý<sup>3</sup> áñ<sup>3</sup>á<sup>3</sup> ñ<sup>3</sup> í<sup>3</sup> ç<sup>3</sup> é<sup>3</sup> í<sup>3</sup> µ<sup>3</sup> áóý<sup>3</sup>ñ<sup>3</sup>ç: 2<sup>3</sup> é<sup>3</sup> ç<sup>3</sup>çý<sup>3</sup> é<sup>3</sup> í<sup>3</sup> µ<sup>3</sup> áóý<sup>3</sup>ú<sup>3</sup> í<sup>3</sup> 0<sup>3</sup> ý<sup>3</sup>áóú  
 ç<sup>3</sup> ý<sup>3</sup>ñ<sup>3</sup> ý<sup>3</sup>áóú, áñ<sup>3</sup> ñ<sup>3</sup> ñ<sup>3</sup>í<sup>3</sup>ñ<sup>3</sup>Á é<sup>3</sup>í<sup>3</sup> áñ<sup>3</sup> µ<sup>3</sup> Á<sup>3</sup> ý<sup>3</sup> áóú »ý<sup>3</sup> áó<sup>3</sup>ó<sup>3</sup> í<sup>3</sup> ç<sup>3</sup> 3 ý<sup>3</sup>áó<sup>3</sup>ó<sup>3</sup> í<sup>3</sup> ç<sup>3</sup> ñ<sup>3</sup> ñ<sup>3</sup>í<sup>3</sup>ñ<sup>3</sup>ç:  
 áó<sup>3</sup>ó<sup>3</sup> í<sup>3</sup> ç<sup>3</sup> ñ<sup>3</sup> ñ<sup>3</sup>í<sup>3</sup>ñ<sup>3</sup>ç . 3 ý<sup>3</sup>ó<sup>3</sup>áóúÁ úç<sup>3</sup>ý<sup>3</sup>. 3 ú<sup>3</sup> 3 ç<sup>3</sup> 3 í<sup>3</sup> í<sup>3</sup> ñ<sup>3</sup> áóú ç<sup>3</sup> ñ<sup>3</sup> ú<sup>3</sup> á<sup>3</sup> í<sup>3</sup> 3 é<sup>3</sup> É<sup>3</sup>ý<sup>3</sup>  
 é<sup>3</sup>áó<sup>3</sup>µ<sup>3</sup> í<sup>3</sup> ý<sup>3</sup>ñ<sup>3</sup>ç »í<sup>3</sup> 3 ú<sup>3</sup> áó<sup>3</sup>í<sup>3</sup> ý<sup>3</sup>ñ<sup>3</sup>çó<sup>3</sup> 3 é<sup>3</sup> ÷<sup>3</sup> í<sup>3</sup> ý<sup>3</sup>áó<sup>3</sup>Á<sup>3</sup>láóý<sup>3</sup>çó<sup>3</sup>, ç<sup>3</sup> é<sup>3</sup> í<sup>3</sup> ý<sup>3</sup>áó<sup>3</sup>ó<sup>3</sup> í<sup>3</sup> ç<sup>3</sup> ñ<sup>3</sup> ñ<sup>3</sup>í<sup>3</sup>ñ<sup>3</sup>ç  
 . 3 ý<sup>3</sup>ó<sup>3</sup>áóúÁ ç<sup>3</sup>ñ<sup>3</sup> í<sup>3</sup> 3 µ<sup>3</sup> ý<sup>3</sup> í<sup>3</sup> ý<sup>3</sup> ý<sup>3</sup>ó<sup>3</sup> ý<sup>3</sup>ó . áñ<sup>3</sup>í<sup>3</sup> áóý<sup>3</sup>áó<sup>3</sup>Á<sup>3</sup>ý<sup>3</sup> ñ<sup>3</sup>ç<sup>3</sup> ý<sup>3</sup> é<sup>3</sup>áó<sup>3</sup>Á<sup>3</sup>láóý<sup>3</sup>çó<sup>3</sup>:

Đ<sup>3</sup> ñ<sup>3</sup> í<sup>3</sup> 3 úçý<sup>3</sup> ñ<sup>3</sup> ú<sup>3</sup> í<sup>3</sup> ñ<sup>3</sup> ç<sup>3</sup> í<sup>3</sup> é<sup>3</sup>áóó<sup>3</sup> í<sup>3</sup> úç<sup>3</sup> ñ<sup>3</sup> ç<sup>3</sup>áñ<sup>3</sup> 1<sup>3</sup> í<sup>3</sup> ñ<sup>3</sup> áñ<sup>3</sup> é<sup>3</sup> í<sup>3</sup> µ<sup>3</sup> áóý<sup>3</sup>ú<sup>3</sup>Á  
 í<sup>3</sup>ñ<sup>3</sup> µ<sup>3</sup>ñ<sup>3</sup>áóú ç<sup>3</sup> ñ<sup>3</sup> ñ<sup>3</sup>í<sup>3</sup>ñ<sup>3</sup>ç ñ<sup>3</sup>áñ<sup>3</sup>ç<sup>3</sup>½<sup>3</sup>áý<sup>3</sup> í<sup>3</sup> ý<sup>3</sup> 3 áó<sup>3</sup>ó<sup>3</sup> ñ<sup>3</sup> 0<sup>3</sup> í<sup>3</sup> é<sup>3</sup>áóó<sup>3</sup> í<sup>3</sup> úç<sup>3</sup>  
 ñ<sup>3</sup> í<sup>3</sup> 3 é<sup>3</sup> ñ<sup>3</sup> áó<sup>3</sup>Á<sup>3</sup>ý<sup>3</sup>Á: Đ<sup>3</sup> áñ<sup>3</sup>ç<sup>3</sup>½<sup>3</sup>áý<sup>3</sup> í<sup>3</sup> ý<sup>3</sup> ñ<sup>3</sup> í<sup>3</sup> 3 é<sup>3</sup> ñ<sup>3</sup> áó<sup>3</sup>Á<sup>3</sup>láóý<sup>3</sup>Á ý<sup>3</sup>á<sup>3</sup> ý<sup>3</sup> í<sup>3</sup> áóú ç<sup>3</sup>, áñ<sup>3</sup>  
 ç<sup>3</sup>ñ<sup>3</sup> í<sup>3</sup> 3 µ<sup>3</sup> ý<sup>3</sup> í<sup>3</sup> ý<sup>3</sup> áó ý<sup>3</sup>ç<sup>3</sup>½<sup>3</sup>ç<sup>3</sup> í<sup>3</sup> ý<sup>3</sup> 3 ý<sup>3</sup>óçý<sup>3</sup>ù, áñ<sup>3</sup>áý<sup>3</sup>ù . í<sup>3</sup> ý<sup>3</sup>í<sup>3</sup> áóú »ý<sup>3</sup> í<sup>3</sup> ñ<sup>3</sup> µ<sup>3</sup>ñ<sup>3</sup>  
 í<sup>3</sup> ý<sup>3</sup>í<sup>3</sup> »é<sup>3</sup> í<sup>3</sup> ý<sup>3</sup> á<sup>3</sup> 0<sup>3</sup> ú<sup>3</sup> ý<sup>3</sup>ñ<sup>3</sup>áóú, á»i<sup>3</sup> ù ç<sup>3</sup> í<sup>3</sup> ×<sup>3</sup> ñ<sup>3</sup> »ý<sup>3</sup> úç<sup>3</sup> í<sup>3</sup> »é<sup>3</sup> í<sup>3</sup> ñ<sup>3</sup> ñ<sup>3</sup>í<sup>3</sup>ñ<sup>3</sup>: Áý<sup>3</sup>á  
 í<sup>3</sup>ñ<sup>3</sup> µ<sup>3</sup>ñ<sup>3</sup>áóú ç<sup>3</sup> áó<sup>3</sup>ó<sup>3</sup> ñ<sup>3</sup> 0<sup>3</sup> ñ<sup>3</sup> í<sup>3</sup> 3 é<sup>3</sup> ñ<sup>3</sup> áó<sup>3</sup>Á<sup>3</sup>ý<sup>3</sup>Á, 3 á<sup>3</sup> 3 úý<sup>3</sup> »ý<sup>3</sup>á<sup>3</sup> 1<sup>3</sup>ñ<sup>3</sup>áóú ç<sup>3</sup>, áñ<sup>3</sup>  
 ñ<sup>3</sup> ñ<sup>3</sup>áóè<sup>3</sup>í<sup>3</sup> ý<sup>3</sup>ñ<sup>3</sup>Á á»i<sup>3</sup> ù ç<sup>3</sup> í<sup>3</sup> ×<sup>3</sup> ñ<sup>3</sup> »ý<sup>3</sup> ñ<sup>3</sup> ú<sup>3</sup> ú<sup>3</sup> é<sup>3</sup>ý<sup>3</sup>áñ<sup>3</sup> »ý<sup>3</sup> 3 í<sup>3</sup> »é<sup>3</sup>ç<sup>3</sup> ú<sup>3</sup> »í<sup>3</sup> . áó<sup>3</sup> ú<sup>3</sup> ñ<sup>3</sup>, ù<sup>3</sup> ý<sup>3</sup>  
 3 0<sup>3</sup> ù<sup>3</sup> í<sup>3</sup> ý<sup>3</sup>ñ<sup>3</sup>Á:

Đ³ ñí³ ÌÇÝ Ñ³ Ù³ Ì³ ñ. Ç Ì³ éáóóí³ Í ùÇ èí ½µáóÝùÝ»ñÇ B³ ñùÇÝ »Ý ¹³ èí áóÙ Ý³ .. Ñ³ ñí³ ñÇ . ³ ÝÓÙ³ Ý »Õ³ Ý³ ÍÝ»ñÇ á³ ñ½áóÁláóÝÁ, Ñ³ ñí³ »ñÇó Èáóè³ ÷ »Éáó ³ ÝÑÝ³ ñÇ-ÝáóÁláóÝÁ .. ³ ÌÝ:

Đ³ ñí³ »ñÇÝ µÝáñáB »Ý »ñíáó ÑÇÙ³ Ý³ Ì³ Ý . áñí³ éáóÁÝ»ñ³ ýÇèí³ É .. ì Ýí »è³ Ì³ Ý: ²é³ ÇÇÝÇ ÇÙ³ èí Á Ì³ Ì³ ÝáóÙ ÷ Ýñ³ ÝáóÙ, áñ Ñ³ ñí³ »ñÇ ÙÇçáóáí á»í áóÁláóÝÁ ³ á³ Ñáí áóÙ ÷ µláóç»Ç »í³ Ùí³ ÌÇÝ Ù³ èÇ Ì³ ì³ ñáóÙ: Æèí »ñíñáñ¹ . áñí³ éáóÁÇ ÙÇçáóáí á»í áóÁláóÝÁ Èñ³ ÈáóèáóÙ ÷ ì Ýí »éáóÁÏ³ Ý ½³ ñ. ³ óáóÙÁ: Ñ³ ñí³ ñÇ ýÇèí³ É .. ì Ýí »è³ Ì³ Ý . áñí³ éáóÁÝ»ñÇ Çñ³ Ì³ Ý³ óÙ³ Ý ÙÇç .. úáí ÇÙ³ É Ñ³ ì³ è³ ñ³ Ì³ éáóÁÏ³ Ý ³ á³ Ñáí áóÙÁ Ñ³ ñí³ ÌÇÝ .. Ñ»í³ .. ³ µ³ ñ, Ý³ .. ýÇÝ³ Ýè³ Ì³ Ý ù³ Õ³ ù³ Ì³ ÝáóÁÏ³ Ý ³ é³ Ýóù³ ÌÇÝ Ñ³ ñó»ñÇó Ù»ÍÝ ÷:

á»í áóÁÏ³ Ý ýÇÝ³ Ýè³ Ì³ Ý ù³ Õ³ ù³ Ì³ ÝáóÁÏ³ Ý Ì³ ñ³ áñ ùó³ ÌÝ»ñÇó Ù»ÍÝ ÷ ÷ ÇÝí »èí ÇóÇáÝ ù³ Õ³ ù³ Ì³ ÝáóÁláóÝÝ ÷: ²Ù¹ ù³ Õ³ ù³ Ì³ ÝáóÁláóÝÁ Íááí³ Í ÷ èí »Õí »Éáó µ³ ñ»Ýá³ èí á³ Ù³ ÝÝ»ñ Ñ³ Ìñ»Ý³ Ì³ Ý áó ³ ñí³ è³ ÑÙ³ ÝÙ³ Ý ÇÝí »èí ÇóÇÝ»ñÇ Ý»ñ. ñ³ Ì³ Ý .. ¹ñ³ Ýù ì Ýí »éáóÁÏ³ Ý Çñ³ Ì³ Ý Ñ³ ì³ Ì³ Ç ½³ ñ. ³ óÙ³ ÝÁ áóÕó»Éáó Ñ³ Ù³ ñ: ÆÝí »èí ÇóÇáÝ ÝÙ³ Ý ù³ Õ³ ù³ Ì³ ÝáóÁláóÝÁ Ñ³ ì³ Ì³ á»è Ì³ ñ³ áñí áóÙ ÷ Báóí³ Ì³ Ý Ñ³ ñ³ µ»ñáóÁláóÝÝ»ñÇÝ ³ ÝóÙ³ Ý ÷ áóÉáóÙ . ì Ýí áó »ñíñÇ, ³ Ì¹ Áí áóÙ Ý³ .. Đ³ Ì³ èí³ ÝÇ Đ³ Ýñ³ á»í áóÁÏ³ Ý Ñ³ Ù³ ñ: ²Ùè á³ ñ³. ³ Ý á³ Ù³ Ý³ Ì³ áñí³ Í ÷ Ýñ³ Ýáí, áñ ³ ÝóÙ³ Ý . áñíÁÝÁ³ óÁ á³ Ñ³ ÝçáóÙ ÷ ì Ýí »éáóÁÏ³ Ý ³ ñÙ³ ì³ Ì³ Ý Ì³ ñ³ Ì³ éáóóáóÙ, áñÁ ÑÝ³ ñ³ Ì³ áñ ÷ Çñ³ Ì³ Ý³ óÝ»É ³ é³ Ýó µ³ Ì³ ñ³ ñí³ áÇí³ É Ý»ñíñáóÙÝ»ñÇ ³ èí³ láóÁÏ³ Ý:

ùÇÝ³ Ýè³ Ì³ Ý ù³ Õ³ ù³ Ì³ ÝáóÁÏ³ Ý Ì³ ñ³ áñ µÝ³. ³ Ì³ éÝ»ñÇó ÷ Ý³ .. éáóÇ³ É³ Ì³ Ý ù³ Õ³ ù³ Ì³ ÝáóÁláóÝÁ, áñÝ áóÕÓí³ Í ÷ µÝ³ ÍááóÁÏ³ Ý éáóÇ³ É³ Ì³ Ý á³ Ù³ ÝÝ»ñÇ µ³ ñ»É³ Ì³ ÝÁ: ²Ù¹ µÝ³. ³ Ì³ èÇ Ì³ ñ³ áñ áÉáñí Ý»ñÇ Ù»ç »Ý Ùí ÝáóÙ Ù³ éÝ³ Ì³ áñ³ á»è µÝ³ ÍááóÁÏ³ Ý Ñ³ Ù³ ñ éá³ éáóÇ³ Ì³ Ý ½³ ÙµláóÇÝ Ñ³ Ù³ á³ ì³ èÉ³ Ý µ³ Ì³ ñ³ ñ Ì³ »Ýè³ ÁáB³ Ì³ Ý»ñÇ, á»í³ Ì³ Ý ³ á³ Ñáí áóÁÏ³ Ý, ½µ³ Óí³ ÍáóÁÏ³ Ý ýáÝ¹»ñÇ èí »Õí áóÙÁ: Ù»ñí³ láóÙè Đ³ Ì³ èí³ ÝÇ Đ³ Ýñ³ á»í áóÁláóÝáóÙ éáóÇ³ É³ Ì³ Ý Ññ³ ì³ á ÉÝ¹Çñ ÷ ³ Óù³ ì³ áóÁÏ³ Ý ÑÇÙÝ³ Ñ³ ñóÇ Éáóí áóÙÁ:

á»í³ Ì³ Ý ýÇÝ³ Ýè³ Ì³ Ý ù³ Õ³ ù³ Ì³ ÝáóÁÏ³ Ý áá á³ Ì³ è Ì³ ñ³ áñ áÉáñí ÷ Ù³ ùè³ ÌÇÝ ù³ Õ³ ù³ Ì³ ÝáóÁláóÝÁ: Ì³ ñÇÇÝè Íááí³ Í ÷ Ì³ ñ³ Ñèí áóóáóÁláóÝ Çñ³ Ì³ Ý³ óÝ»É »ñíñÇ á»í³ Ì³ Ý è³ ÑÙ³ Ýáí Ì³ ì³ ñí áó . áóÙÇ .. Ì³ áÇí³ ÉÇ ì³ »Õ³ ÷ áÉÙ³ Ý Ì³ ñ³: Ø³ ùè³ ÌÇÝ ù³ Õ³ ù³ Ì³ ÝáóÁÏ³ Ý ÙÇçáóáí è³ ÑÙ³ Ý³ ÷ ³ Ì³ áóÙ Ì³ Ù ÁÝ¹É³ Ì³ Ý áóÙ ÷ »ñíñÇ Ý»ñùÇÝ Báóí³ Ùáóí ù . áñíáó ³ áñ³ ÝùÝ»ñÇ .. Ì³ é³ láóÁláóÝÝ»ñÇ Ì³ Ì³ ÉÁ, ÇÝáá»è Ý³ .. Èñ³ Èáóèí áóÙ Ì³ Ù Ì³ è»óÝáóÙ ÷ ³ áñ³ ÝùÝ»ñÇ ³ ñí³ Ñ³ ÝáóÙÁ .. Ý»ñÙáóí áóÙÁ: ñ³ Ýáí Çèí Ù³ ùè³ ÌÇÝ ù³ Õ³ ù³ Ì³ ÝáóÁÏ³ Ý ÙÇçáóáí ÝáóÙÝá»è ì³ »ÕÇ ÷ áóÝ»ÝáóÙ Ì³ ñ³ µ³ BÉÙ³ Ý . áñíÁÝÁ³ ó ì Ýí »è³ Ì³ ñáó éáóµ»Ìí Ý»ñÇ áó á»í áóÁÏ³ Ý ÙÇç: Ø³ ùè³ ÌÇÝ ù³ Õ³ ù³ Ì³ ÝáóÁláóÝÁ è»ñí áñ»Ý ³ éÝáí áóÙ ÷ µláóç»í³ ÌÇÝ ù³ Õ³ ù³ Ì³ ÝáóÁÏ³ Ý Ñ»í³ , ³ ÌÝù³ Ýáí, áñù³ Ýáí Ù³ ùè³ ÌÇÝ ì³ áóñù»ñÁ .. Ì³ ×³ ñáóÙÝ»ñÁ á»í³ Ì³ Ý µláóç»Ç »Í³ Ùí Ç Ì³ ñ³ áñ³ Óµláóñ »Ý:

**¶Çi »ÉÇùÝ»ñÇ ëi áó· Ù³ Ý Ñ³ ñó»ñ ·· ³ é³ Ç³ 1ñ³ ÝùÝ»ñ**

1. Æ±Ýā »Ý ýÇÝ³ ÝëÝ»ñÁ ·· ÇÝāá±ó »Ý 1ñ³ Ýù ³ ÝÑñ³ Á»Bi :
2. ýÇÝ³ ÝëÝ»ñÁ Ç±Ýā 1»ñ »Ý Í³ ï³ ñáóÙ ·· ÇÝāá±óÙ ¿ Í³ Ì³ ÝáóÙ Ù1ñ³ Ýó á³ ï³ Ù³ Í³ ÝáóÁláóÝÁ:
3. àñá±Ýù »Ý ýÇÝ³ ÝëÝ»ñÇ ³ é³ Ç³ óÙ³ Ý Ý³ È³ 1ñÌ³ ÉÝ»ñÝ áó á³ Ù³ ÝÝ»ñÁ:
4. ¶ÉÈ³ í áñ³ á»ë á±ñ áíáñi áóÙ »Ý 1ñë··áñi áóÙ ýÇÝ³ Ýë³ Í³ Ý Ñ³ ñ³ µ»ñáó-ÁláóÝÝ»ñÁ:
5. ´ÝáóÁ³· ñ»É ýÇÝ³ ÝëÝ»ñÇ µáí³ Ý¹³ ÍáóÁláóÝÁ Í³ ½Ùáó ýÇÝ³ Ýë³ Í³ Ý Ñ³ ñ³ µ»ñáóÁláóÝÝ»ñÁ:
6. àñá±Ýù »Ý ýÇÝ³ ÝëÝ»ñÇ µ³ ßÈÙ³ Ý ýáóÝí óÇ³ ÌÇ 1ñë··áñÙ³ Ý ÷ áóÉ»ñÁ:
7. ÆÝāá±óÙÝ ¿ Í³ Ì³ ÝáóÙ ýÇÝ³ ÝëÝ»ñÇ í »ñ³ ÑëÍ áÓáóÁÌ³ Ý ýáóÝí óÇ³ Ý:
8. Æ±Ýā ¿ Ýß³ Ý³ ÍáóÙ ýÇÝ³ Ýë³ Í³ Ý Ñ³ Ù³ Í³ ñ· : ÐÐ-áóÙ ³ ÌÝ ÇÝāáÇëÇ± úÓ³ ÍÝ»ñÇó ¿ Í³ ½Ùí³ Í:
9. Æ±Ýā ¿ áóëáóÙÝ³ ëÇñáóÙ ýÇÝ³ Ýë³ Í³ Ý · Çi áóÁláóÝÁ ·· ÇÝāáÇëÇ± ¿ í áÉláóóÇáÝ ÷ á ÷ áÈ áóÁláóÝ ¿ Íñ»É:
10. ÙÇÝ³ Ýë³ Í³ Ý ù³ Ó³ ù³ Í³ ÝáóÁÌ³ Ý Ñ³ ëi³ óáóÁláóÝÁ ·· 1ñë··áñÙ³ Ý Ù»È³ ÝÇ½ÙÝ»ñÁ:

ùÆÜ²Üè²Î²ÜÎ²è²ì²ðàòØ

2.1. ùÆÜ²Üè²Î²ÜÎ²è²ì²ðØ²Ü ¼àòÁÚàòÙÀ òì Ø²ðØÆÜÜ°ðÀ

ùÇÝ³Ýè³ì³Ý Ì³é³í³ñáòÙÁ »ñìñÇ ìÝì »éáòÁÌ³Ý ½³ñ.³ óÙ³Ý  
 ì³ Õ³ ñÇáÝ»ñÇó Ù»ÌÝ ¿: òì ù³ÝÇ áñ³ ÌÝ Çñ»ÝÇó Ý»ñì³ Ì³ óÝáòÙ ¿ ìÝì »è³ì³Ý-  
 éáóÇ³É³ì³Ý áòØÒí³Í Ýá³ì³³ì³ÇÝ . áñíáóÝ»áòÁÌáóÝ,³ á³ ÿÇÝ³Ýè³ì³Ý  
 Ì³é³í³ñáòÙÁ »ÝÁ³ ñáòÙ ¿ ñ³ Ñ³ Ù³ ñ³ ÝÑñ³ Á»ßì ÿÇÝ³Ýè³ì³Ý »éáòñèÝ»ñÇ  
 Ñ³ í³ ù³. ñÙ³Ý ..³ ñ¹ÌáóÝ³ í»ì ù.ì³. áñíÙ³Ý Ù»É³ÝÇ½ÙÇ Ì³½Ù³ Ì³ñááòÙ:  
 àòèì Ç, ÿÇÝ³Ýè³ì³Ý Ì³é³í³ñÙ³Ý ¿áòÁÌáóÝÁ ñè»áñíáòÙ ¿ ÿÇÝ³Ýè³ì³Ý  
 Ñ³ Ù³ Ì³ñ. Ç ì³ ñµ»ñ éáòµ»ÌìÝ »ñÇ ÙÇÇ. ÿÇÝ³Ýè³ì³Ý »éáòñèÝ»ñÇ ì³ ÒÈÜ³Ý áò  
 í»ñ³ ì³ ÒÈÜ³Ý . áñíÁÝÁ³ óÇ, ÇÝáá»è Ý³ .. ñ³Ý áòØ»ÌáóØ ñ³ Ù³ Ì³Ý  
 Ñ³ ñ³ µ»ñáòÁÌáóÝ»ñÇ Çñ³ Ì³Ý³ óáòÙÁ Ì³½Ù³ Ì³ñá»éáò ÙÇ:

ÆÝáá»è óÝì³ ó³ Í Ì³é³í³ñáòÙ,³ ÌÝá»è ¿É ÿÇÝ³Ýè³ì³Ý  
 Ì³é³í³ñáòÙÝáóÝÇ Çñ ùµ»ÌìÝ Ý»ñÁ .. éáòµ»ÌìÝ Ý»ñÁ: ùÇÝ³Ýè³ì³Ý Ì³é³í³ñÙ³Ý  
 ùµ»ÌìÝ Ý»ñ »Ý ì³ ñµ»ñ ì³ »è³ì³Ç ñ³ Ù³ Ì³Ý ÙÇÇáóÝ»ñÇ Ì³»Ýì ñáÝ³ óí³ Í ..  
 á³ Ì³»Ýì ñáÝ³ óí³ Í ýáÝ¹»ñÇ Ì³½Ù³ íáñÙ³Ý áò ù.ì³. áñíÙ³Ý . áñíÁÝÁ³ óÁ ..  
 ñ³Ý áòØ»ÌáóØ ì³ ÒÈáØ³ Ì³Ý Ñ³ ñ³ µ»ñáòÁÌáóÝ»ñÁ:

á»ì³ Ì³Ý áò ÙáóÝÇóÇá³É ÿÇÝ³Ýè³Ý»ñÇ, ÇÝáá»è Ý³ .. ìÝì »è³ì³ñáò  
 éáòµ»ÌìÝ Ý»ñÇ Ñ³ Ù³ ñ áñá»è Ì³é³í³ñÙ³Ý éáòµ»ÌìÝ Ý»ñ Ñ³Ý¹»è »Ý .³ ÉÇè  
 ÿÇÝ³Ýè³ì³Ý Ñ³ ì³ áòí Ì³é³í³ñáòÁÌáóÝ»ñÁ /ÿÇÝ³Ýè³ì³Ý á³ ñ³ ì³ Ý»ñÁ: ÙáòÝÁ  
 í»ñ³ µ»ñáòÙ ¿ Ý³ .. ÿÇÝ³Ýè³ì³Ý Ñ³ Ù³ Ì³ñ. Ç ÙÌáóè ùØ³ ÌÝ»ñÇÝ: ùÇÝ³Ýè³ì³Ý  
 Ì³é³í³ñÙ³Ý ÑÇÙáòÙ ÁÝì³ Í »Ý ÿÇÝ³Ýè³ì³Ý Ñ³ Ù³ Ì³ñ. Ç ÙÇÇ .. »Ø³ Í  
 ì³ ÒÈáØ³ Ì³Ý ÷áÈÑ³ ñ³ µ»ñáòÁÌáóÝ»ñÁ: ì³ »ñÇÇÝ»ñè è³ ÑÙ³ ÝáòÙ ¿ á»ì áòÁÌáóÝÁ  
 .. ÿÇÝ³Ýè³ì³Ý Ì³é³í³ñÙ³Ý ÈÝ¹ÇñÝ ¿ ñ³Ý ù³ Ýß»Øáñ»Ý Ì³Ýè³. áñí»É áò  
 Ì³é³í³ñ»É:

ùÇÝ³Ýè³ì³Ý ÷áÈÑ³ ñ³ µ»ñáòÁÌáóÝ»ñÁ á»ì áòÁÌ³Ý .. ÿÇÝ³Ýè³ì³Ý  
 Ñ³ Ù³ Ì³ñ. Ç ì³ ñµ»ñ ùØ³ ÌÝ»ñÇ ÙÇÇ. áóÝ»Ý Çñ»Ýó³ é³ÝÓÝ³ Ñ³ ì³ ÌáòÁÌáóÝ»ñÁ:  
 ²èá»è, á»ì áòÁÌ³Ý ÷áÈÑ³ ñ³ µ»ñáòÁÌáóÝ»ñÁ ìÝì »è³ì³ñáò éáòµ»ÌìÝ Ý»ñÇ áò  
 ìÝ³ ÇÝ ìÝì »éáòÁÌáóÝ»ñÇ ÙÇÇ. ÙÇÇÝáñ¹íáòÙ »Ý,³ Ù»ÝÇó³ é³Ç, Ñ³ ñì³ ÇÝ  
 Ñ³ Ù³ Ì³ñ. Ç, á»ì áòÁÌ³Ý ÌáòÙÇó Ì³ñ.³ íáñíáò Ì³ ñì³ ÇÝ Ñ³ ñ³ µ»ñáòÁÌáóÝ»ñÁí  
 áò ÿÇÝ³Ýè³ì³Ý ááòí³ Ç ÙÇÇáóáí: á»ì áòÁÌ³Ý ..³ ñì³ µÌáóÇ»ì³ ÇÝ ýáÝ¹»ñÇ  
 ÷áÈÑ³ ñ³ µ»ñáòÁÌáóÝ»ñÁ Çñ³ Ì³Ý³ óíáòÙ »Ý Ì³Ýè³ Ááß³ Ì³ ÇÝ ýáÝ¹Ç, ½µ³ Õì³ Í  
 ìÝ³ ÌáòÁÌ³Ý »Ì³ Ùáòì Ý»ñÇ Ì³ñ.³ íáñÙ³Ý Ù»É³ÝÇ½ÙÇ ÙÇÇáóáí:

²½.³ ÇÝ »Ì³ Ùì Ç Ì³»ñ³ ì³ ÒÈÜ³Ý . áñíÁÝÁ³ óáòÙ³ é³Ç³ ó³ Í  
 ÷áÈÑ³ ñ³ µ»ñáòÁÌáóÝ»ñÁ ìÝì »è³ì³Ý . ñ³ Ì³ÝáòÁÌ³Ý ÙÇÇ Ý»ñì³ Ì³ óíáòÙ »Ý  
 áñá»è ÿÇÝ³Ýè³Ý»ñÇ á»ì³ Ì³Ý Ì³ñ.³ íáñÙ³Ý³ ÝáòØ³ ÌÇ Ù»Á¹¹³: ñ³ Ýó  
 Ò³ ñùÇÝ »Ý ¹³ éíáòÙ, Ù³ èÝ³ íáñ³ á»è, ìÝì »è³ì³ñáò éáòµ»ÌìÝ Ý»ñÇ Ñ³ Ù³ ñ  
 Ùñó³ ÌáòÁÌ³Ý Ñ³ í³ é³ ñ á³ Ù³ Ý»ñÇ èì »ØíáòÙÁ, .Ý»ñÇ á»ì³ Ì³Ý

13 „Ôèíáí ñù,, , ó:ááí èè, Ì ., 2001 , ¿Ç 37:

Í 3 ñ. 3 í añaóUÁ, 3 ñ 1 láoY 3 í »i Ñ 3 ñ í 3 UÇY áo Û 3 üë 3 UÇY ù 3 Ö 3 ù 3 í 3 YáoÁláóYÁ,  
3 á 3 Náí 3. ñ 3 í 3 Y. ańÍÇ . í 3 áÇi 3 ÉÇ Báoí 3 UÇ ½ 3 ñ. 3 óU 3 Y 3 Ç 3 í óáoUÁ . 3 ÜEY:

¶ÍaláoÁláóY áoY»Y Y 3 . yÇY 3 YeY»ñÇ á»i 3 í 3 Y í 3 ñ. 3 í ańU 3 Y áoÖÖ 3 í Ç  
Û»Áá 1 Y»ñ, ańáYü í náóU »Y í 3 ñá 3 í 3 Y µYáoUÁ: ñ 3 YóÇó ÑÇB 3 í 3 í áoÁU 3 Y »Y  
3 ñÁ 3 YÇ ½ 3 Y 3 ½ 3 Y í »ë 3 í Ç Ñ 3 ñ í 3 UÇY 3 ñ í áYáoÁláóY»ñÁ, Ñ 3 ñ í 3 1 ñ 3 YüY»ñÁ,  
í áoUÁ áo í áo. 3 YüY»ñÁ, éáoÇ 3 É 3 í 3 Y áfañi áoU µY 3 í áoÁU 3 Y 3 Y 3 á 3 Náí É 3 í »ñÇ  
Ñ 3 Û 3 ñ í Çñ 3 éí áO éáoÇ 3 É 3 í 3 Y »ñ 3 BÉÇüY»ñY áo yÇY 3 Ye 3 í 3 Y  
á 3 Bi á 3 YáoÁláóYÁ, ÇYáá»ë Y 3 . Ó»éY 3 ñ í 3 í Çñ 3 í 3 Y . . UÇ ù 3 YÇ 3 ÜE í »ë 3 í Ç  
. ańÍ áoY»áoÁU 3 Y . Í áí á 3 ñ í 3 1 Çñ 3 ñ í áY 3. ñU 3 Y Ñ 3 Û 3 í 3 ñ. Á:

ùÇY 3 Ye 3 í 3 Y í 3 é 3 í 3 náóUÁ Çñ 3 í 3 Y 3 óí áoU ç í 3 ñµ»ñ Û 3 í 3 ñ 3 í Y»ñáoU:  
á»i 3 í 3 Y yÇY 3 Ye 3 í 3 Y í 3 é 3 í 3 náóUÁ 3 YUÇÇ 3 í 3 Yáñ»Y í »ñ 3 µ»ñáoU ç  
á»i 3 í 3 Y yÇY 3 YeY»ñÇY: áfañ ½ 3 ñ. 3 ó 3 Í »ñ í ñY»ñáoU á»i 3 í 3 Y yÇY 3 Ye 3 í 3 Y  
í 3 é 3 í 3 náóUÁ í 3 ñ. 3 í ańí áoU ç yÇY 3 Ye 3 í 3 Y üñ»Ye 1 náóÁU 3 Y UÇçáoái, ańÁ  
ë 3 ÑU 3 Yí áoU ç »ñ í ñÇ µ 3 ñOñ 3. áoU üñ»Ye 1 Çñ Û 3 ñUÇÇ í áOÜÇó: ñ 3 Yó B 3 ñuáoU  
Ñ 3 í 3 á»ë í 3 ñ»ańí áoU »Y á»i 3 í 3 Y µláóç»Ç . ańÍ ÁYÁ 3 óÇ í 3 ½U 3 í »ñ ááoUÁ,  
Ñ 3 ñ í 3 UÇY üñ»Ye 1 náóÁláóYÁ, á»i 3 í 3 Y Y»ñüÇY áo 3 ñ í 3 UÇY á 3 ñ í üÇ  
ëá 3 ë 3 ñ í Û 3 Y í 3 ñ. Á . 3 ÜEY:

á»i 3 í 3 Y yÇY 3 Ye 3 í 3 Y í 3 é 3 í 3 ñU 3 Y ÑÇÜY 3 í 3 Y Yá 3 í 3 í Y ç  
í Yí »éáoÁU 3 Y í 3 ñµ»ñ áfañi Y»ñÇ, ÇYáá»ë Y 3 . í Yí »ë 3 í 3 náO éáoµ»Íi Y»ñÇ  
UÇÇ . Ñ 3 ñ 3 µ»ñ 3 í 3 Y Ñ 3 í 3 é 3 ñ 3 í BéáoÁU 3 Y, 3 é 3 Yó 1 »yÇóÇi Ç á»i 3 í 3 Y áo  
í »Ö 3 í 3 Y µláóç»Y»ñÇ, 3 ½. 3 UÇY í 3 ñ 3 1 ñ 3 UÇ í 3 láoYáoÁU 3 Y 3 á 3 Náí áoUÁ, ańáYü  
»ñ í ñÇ yÇY 3 Ye 3 í 3 Y Ñ 3 ñ 3 µ»ñáoÁláóY»ñÇ ÑÇÜY 3 í 3 Y í áOÜYáñáBÇáY»ñY »Y:

ùÇY 3 Ye 3 í 3 Y Ñ 3 ñ 3 µ»ñáoÁláóY»ñÇ máí 3 Y 1 3 í áoÁláóYÁ í 3 ½UáoU »Y  
yÇY 3 Ye 3 í 3 Y . ańÍ 3 éYáoÁláóY»ñÁ, ańáYó 3 ÜµáOçáoÁláóYÁ 3 ñ . Üi U 3 Y  
í »ë 3 µ 3 Y Y»ñÁ Y»ñ í 3 U 3 óYáoU »Y ańá»ë SÜÇY 3 Ye 3 í 3 Y . ańÍ | : í »ñÇÇYÇë  
YB 3 Y 3 í áoÁláóYÁ í 3 U 3 YáoU ç Yñ 3 YáoU, ań Y 3 ÁY 1 áoY 3 í ç Çñ 3 í 3 Y 3 óY»Éáo  
1 ñ 3 Û 3 í 3 Y UÇçáoY»ñÇ ÷ áÉ 3 Y 3 í áoÁláóY, í »ñ 3 í 3 ½U 3 í ańáoU . . ëi »Óí áoU: Ð»Yó  
3 Uí . ańÍ 3 éYáoÁláóY»ñÇ . ańÍ ÁYÁ 3 óáoU 3 é 3 Ç 3 ó 3 Í Ñ 3 ñ 3 µ»ñáoÁláóY»ñY çÉ  
Y»ñ í 3 U 3 óYáoU »Y yÇY 3 Ye 3 í 3 Y . Çi áoÁU 3 Y áfañi Á: í »ñÇÇYe áoéáoU 3 Y 3 éÇñáoU ç  
3 UY . ańÍ ÁY Y»ñÁ, ańáYü Ñ 3 Y. »óYáoU »Y á 3 ñ í ü 3 UÇY á 3 ñ í 3 í ańáoÁláóY»ñÇ  
3 é 3 Ç 3 óU 3 YÁ, ańáBáoU 1 ñ 3 Yó µ 3 ÁÇYÁ BñÇ 3 Y 3 éáoÁU 3 Y Ûç, 3 á 3 Náí áoU 1 ñ 3 Yó  
÷ áÉ 3 Y 3 í áoÁláóYÁ:

ùÇY 3 Ye 3 í 3 Y . ańÍ 3 éYáoÁláóY»ñY áoY»Y láoñ 3 Ñ 3 í í áoÁláóY»ñ  
í 3 é 3 í 3 ñU 3 Y µáfañ Û 3 í 3 ñ 3 í Y»ñáoU, ÇYáái çÉ á 3 U 3 Y 3 í ańí 3 í ç í 3 ñµ»ñ  
yÇY 3 Ye 3 í 3 Y Û 3 ñUÇY»ñÇ . áláóÁláóYÁ:

ÉáBáñ 3 ñ í 3 1 ñ 3 í 3 Y . ańÍ áoY»áoÁU 3 Üµ Û 3 éY 3. Çi 3 óí 3 í í Yí »ë 3 í 3 náO  
éáoµ»Íi Y»ñáoU . áláóÁláóY áoY»Y yÇY 3 Ye 3 í 3 Y í 3 é 3 í 3 láoÁláóY»ñ, ańáYó  
á 3 ñ í 3 í 3 YáoÁláóY»ñÇ Ûç ç Üi YáoU Ñ 3 Bí »í BÉÇ . ańÍ 3 éYáoÁláóY»ñÁ  
yÇY 3 Ye 3 í 3 Y óáoó 3 YÇB Y»ñÇ UÇçáoái Y»ñ í 3 U 3 óY»ÉÁ . 1 ñ 3 Û 3 í 3 Y UÇçáoY»ñái  
1 ñ 3 Yó 3 á 3 Náí áoUÁ: ÁYá í »ñ 3 µ»ñáoU ç yÇY 3 Ye 3 í 3 Y í 3 é 3 í 3 ñU 3 Y á»i 3 í 3 Y  
Û 3 ñUÇY»ñÇY, 3 á 3 3 ÜEi »Ö . áláóÁláóY áoY»Y »ñ í áo ÉáBáñ ëi ań 3 µ 3 Á 3 YáoU Y»ñ  
Ñ 3 ñ í 3 µláóç»i 3 UÇY, ańáYü í »ñ 3 Ñeí áoU »Y 1 ñ 3 Û 3 í 3 Y UÇçáoY»ñÇ í 3 ½U 3 í ańU 3 Y  
áo 1 ñ 3 Yó í 3 ÉëU 3 Y Yí 3 í Û 3 Üµ ë 3 ÑU 3 Yí 3 í í 3 ñ. Ç á 3 Ñá 3 YU 3 YÁ .  
. 3 YÓ 3 á»i 3 ñ 3 YÁ, ańÇ UÇçáoái 3 á 3 Náí í áoU ç »í 3 Uáoí Y»ñÇ áo í 3 Éë»ñÇ  
Ñ 3 í 3 é 3 ñ 3 í BéáoÁláóYÁ: Øláoë í Yí »ë 3 í 3 Y í 3 ½U 3 í »ñ ááoÁláóY»ñÇ B 3 ñuáoU

· áláoÁláóÝ áóÝ»Ý Û³ èÝ³. Çi³ óí³ Í Ñ³ èi³ i áóÁláóÝÝ»ñ, áñáÝù Û³ i áóóáóÙ »Ý  
ýÇÝ³ Ýè³ Í³ Ý µÝáóŰĂÇ Í³ é³ láóÁláóÝÝ»ñ, Û³ èÝ³ í áñ³ á»è, Í³ áÇi³ ÉÇ  
Ñ³ í³ ù³. ñáóÙ áó í»ñ³ µ³ ÒÉáóÙ, ÒÇÇÝùÝ ýÇÝ³ Ýè³ Í³ Ý ÒñÇ³ Ý³ éáóÁŰ³ Ý  
Í³ ½Ù³ Í»ñááóÙ:

²ñ³ Ûi³ Ű³ Ý ½³ ñ. Òó³ Í »ñíñÝ»ñáóÙ Í³ áÇi³ ÉÇ í»ñ³ µ³ ÒÉÙ³ Ý. ÉÉ³ í áñ  
· áñÍÇù ç í³ ñíÁ, áñÇ ÑÇÙÝ³ Í³ Ý ýáóÝí óÇ³ Ý ÷ áÓÇ èi »Óí áóÙÝ ç: ²Ű³ á³ i ×³ éáí  
µ³ Ýí»ñÁ Ñ³ Û³ ñí áóÙ »Ý áñá»è láóñùñÇÝ³ Í ýÇÝ³ Ýè³ Í³ Ý ÇÝèi Çi áóí :  
²ñ³ Ûáóí ùáóÙ µ³ Ýí³ ŰÇÝ. áñí áóÝ»áóÁláóÝÝ Çñ Û»ç ÁÝ¹. ñí áóÙ ç »ñ»ù ýáóÝí óÇ³ Ý»ñ³  
í³ ñí, Í áóí Ò í áóÙ ÿÇÝ³ Ýè³ Í³ Ý ù. ÝáóÁláóÝ:

ùÇÝ³ Ýè³ Í³ Ý Í³ é³ í³ ñÙ³ Ý áéáñi Ý»ñóó Û»íÝ çé ýÇÝ³ Ýè³ Í³ Ý Báóí³ Ý ç,  
áñÁ í»ñçÇÝ Ñ³ Òí áí Ñ³ Ý. áóÙ ç Í³ áÇi³ ÉÇ Báóí³ ŰÇÝ: ì »ñçÇÝè³ ñÁ»ÁŰÁ»ñÇ  
µ³ Á³ Ýáñ¹³. ñÙ³ Ý Ó³ áí Çñ³ Í³ Ý³ óÝáóÙ ç ¹ñ³ Ýó³ é³ ç³ ñíÇ, á³ Ñ³ Ýç³ ñíÇ ÿ  
÷ áÉ³ Ý³ Í áóÁŰ³ Ý. áñí ÁÝÁ³ ó:

ùÇÝ³ ÝèÝ»ñÇ Í³ é³ í³ ñÙ³ Ý Òñ³ Ûi³ Ű³ Ý ÷ áñÓÁ óáóŰ ç i³ ÉÇè, áñ Ñ³ ×³ É³ Í³ Û  
í»ñ³ ÝáóÙ ç ÷ áÉ³ ¹³ ñÓ è»ñi Í³ áÁ ýÇÝ³ Ýè³ Í³ Ý áó í Ýi »è³ Í³ Ý »ñ³ áóŰÁÝ»ñÇ  
ŰÇÇ³, Í³ Û çé ¹ñ³ Ýù Ñ³ Í³ ñí áóÙ »Ý ŰÇÙŰ³ Ýó: ²Ű³ á³ ñ³. ÒÝ µ³ ó³ i ñí áóÙ ç  
Ýñ³ Ýáí, áñ i³ ñµ»ñ »Ý Òé³ ç³ ¹ñí³ Í Ýá³ i³ ÍÝ»ñÁ, ù³ Ó³ ù³ Í³ ÝáóÁláóÝ  
Çñ³ Í³ Ý³ óÝáóÝ»ñÇ áñáýÇèÇáÝ³ É³ í³ ñù³. ÇÍA:

ùÇÝ³ Ýè³ Í³ Ý Í³ é³ í³ ñÙ³ Ý. áñí ÁÝÁ³ óáóÙ Òé³ çÝ³ Ñ»ñÁ ÉÝ¹Çñ ç  
i Ýi »éáóÁŰ³ Ý Û»ç Ñ³ í³ é³ ñ³ Í ÒéáóÁŰ³ Ý Òá³ Ñáí áóÙÁ, Çèi³ i Ýi »è³ Í³ Ý  
Í³ é³ í³ ñÙ³ Ý ÉÝ¹Çñ ç i Ýi »è³ Í³ Ý Ò×Á: á»i³ ÒíÝ Í³ é³ í³ ñÙ³ Ý  
Ù³ Í³ ñ³ Í áóÙ ýÇÝ³ ÝèÝ»ñÇ Ý³ É³ ñ³ ñáóÁláóÝÁ Í³ ñáó ç Ñ³ ÝáóÝ ¹ñ³ Û³ Í³ Ý  
Í³ láóÝáóÁŰ³ Ý ½áÑ³ µ»ñ»é i Ýi »è³ Í³ Ý Ò×ÇÝ Ñ³ èÝ»éáó Ýá³ i³ ÍÁ, ÇÝáÁ  
ç í áÝáŰÇí³ ŰÇ Ý³ É³ ñ³ ñáóÁŰ³ Ý Òé³ çÝ³ Ñ»ñÁ ÉÝ¹ÇñÝ ç: ²èi³ »ÓÇó Òñ³ Ûi³ Ű³ Ý  
i Ýi »è³ í³ ñÙ³ Ý áñ³ Íí Çí³ láóÙ Ó³ í áñí»é ç ŰÇ i »è³ Í³ i, áñ ýÇÝ³ ÝèÇèi Á  
½. áóŰ ç, Çèi³ i Ýi »è³. »i Á Ñ³ Û³ ñÓ³ Í: ÛáóŰÝ »ñ³ áóŰÁÁ Ýí³ i í áóÙ ç Ý³ ÿ  
i Ýi »è³ í³ ñáó éáóµŰ»í i Ý»ñÇ ýÇÝ³ Ýè³ Í³ Ý Í³ é³ í³ ñÙ³ Ý. áñí ÁÝÁ³ óáóÙ:  
ùÇÝ³ ÝèÇèi Ý»ñÇÝ Û»Ó³ ¹ñáóÙ »Ý Í³ Û³ í»éáñ¹ ½. áóÓáóÁŰ³ Ý Û»ç, áñÇ Òñ³ láóÝùáóÙ  
÷ éáó½í áóÙ ç Ý³ É³ i »èi³ Í³ Íñ³. ÇñÁ, Í³ Û çé ÒÝ½. áóÓáóÁŰ³ Ý Û»ç, áñÁ í i³ Ý. Ç  
i³ Í ç ¹ÝáóŰ Íñ³. ñÇ Í³ i³ ñáóÙÁ: Ó³ í áñí»é ç i »è³ Í³ i, áñÇ Ñ³ Û³ Ó³ ÌÝ  
ýÇÝ³ Ýè³ Í³ Ý Í³ é³ í³ ñÙ³ Ý ÒÉ³ ññÁ éÇèiÇ µÝ³. Òí³ éÝ ç, Çèi³. áñí ÁÝÁ³ óÁ  
ÍÝáóÙ ç ÒÙi³ Ñ³ ñáóŰ çñ³ íÇ×³ ÍÝ»ñ:

²ŰÝáó³ Û»Ý³ ÌÝÇí, ýÇÝ³ Ýè³ Í³ Ý Í³ é³ í³ ñÙ³ Ý. áñí ÁÝÁ³ óÝ Çñ³ Í³ Ý³ óí áóÙ  
ç ÑÝ³ ñ³ í áñáóÁláóÝÝ»ñÇ á³ ÷ ÒÝÇÝ»ñÇ è³ ÑÙ³ ÝÝ»ñáóÙ: è³ ÝÓ³ Ý³ Í áóÙ ç, áñ  
Ñ³ ÒíÇ »Ý ÒéÝí áóÙ ýÇÝ³ Ýè³ Í³ Ý »ñ³ áóŰÁÝ»ñÇ Òé³ í»É³. áóŰÝ Ý»ñ. áñí áóÁŰ³ Ý  
è³ ÑÙ³ ÝÝ»ñÁ i Ýi »è³ Í³ Ý. áñí³ éÝáóÁláóÝÝ»ñÇ íñ³, ÇÝáÝ Òá³ Ñáí í áóÙ ç  
Í³ é³ í³ ñÙ³ Ý. áñí ÁÝÁ³ óáóÙ:

¹³ óÇ ¹ñ³ ÝÇó, ýÇÝ³ Ýè³ Í³ Ý Í³ é³ í³ ñáóÙÁ è³ ÑÙ³ ÝáóÙ ç É³ ÓÇ í³ ÝáÝÝ»ñ,  
áñÁ á»i ù ç á³ Ñá³ Ý»Ý, »ñµ Ñ³ ñí ç ÉÇÝáóÙ. Ý³ Ñ³ i »é Çñ³ ¹ñáóÁláóÝÁ: ÁÝ¹ áñáóÙ,  
ó³ Ýí³ ó³ Í i Ýi »è³ Í³ Ý Çñ³ ¹ñáóÁŰ³ Ý. Ý³ Ñ³ i áóÙÁ á»i ù ç Í³ i³ ñíÇ ÿ  
³ ñi³ Ñ³ Űi³ íÇ ýÇÝ³ Ýè³ Í³ Ý óáóó³ ÝÇÝ»ñÇ ŰÇÇáóáí:

²ñi³ è³ ÑÙ³ ÝŰ³ Ý »ñíñÝ»ñÇ ÷ áñÓÁ óáóŰ ç i³ ÉÇè, áñ Ñ³ ×³ É³ íÇ ¹³ ñÓ³ Í  
ýÇÝ³ ÝèÝ»ñÇ Ý³ É³ ñ³ ñáóÁŰ³ Ý ÿ ç í áÝáŰÇí³ ŰÇ Ý³ É³ ñ³ ñáóÁŰ³ Ý Ñ³ Û³ i »ÓáóÙÁ  
Í³ Û ¹ñ³ Ýó³ Ýç³ i áóÙÁ. áñí Ý³ Í³ ÝáóÙ Òé³ ç³ óÝáóÙ ç i³ ñµ»ñ µÝáóŰĂÇ  
ÉÝ¹ÇñÝ»ñ: ñ³ Ýó Ñ³ Û³ i »ÓáóÙÁ Òé³ ç ç µ»ñáóÙ Í³ é³ í³ ñáóÁŰ³ Ý Í³ ½áóÙ

Í 3 é3 í 3 náóÁlláoY èi »ÓÍ»fáó éÇèl: Æèl 3 01 Y3 É3 ñ3 náóÁlláoYÝ»ñÇ 3 Yç3 i . álláoÁlláoYÁ Ñ3 Y. »óYáoU ç Yñ3 Y, áñ áñáß3 ÍÇañ»Y µ3 ñÓñ3 YáoU ç yÇY3 YeY»ñÇ Y3 É3 náóÁlláoY ÍBÇéA: ùÇY3 Ye3 Í3 Y é»éáoñèY»ñÇ ÚÇçáoái í »ñÇÇYe Í3 ñ. 3 í áñáoU ç »ñlñÇ í Yi »é3 Í3 Y Í03 YuÇ ÁYÁ3 óuA, áñÁ Yá3 í 3 Í3 Ú0í3 Í ç èi »ÓÍ»É Y»ñ13 BÝ3 ÍáoÁlláoY 3 ½. 3 ÚÇY í Yi »éáoÁlláoY Úç:

ùÇY3 YeY»ñÇ ÁY1Ñ3 Yáoñ Í3 é3 í 3 náóUÁ ó3 Yí3 ó3 Í »ñl náóU Çñ3 Í3 Y3 óYáoU ç ÇBE3 YáoÁlláoY µ3 ñÓñ3 . áollY Ú3 ñÚÇYÁ: ø3 YÇ áñ 3 é3 YÓÇY »ñlñY»ñáoU í 3 ñµ»ñ ç á»i 3 Í3 Y Í3 éáoóí3 ÍuA, 3 01 á3 í x3 éái çÉ ún»Ye1Çñ Ú3 ñÚÇYÝ»ñÁ Ñ3 Y1»è »Y . 3 ÉÇè í 3 ñµ»ñ Í3 ½Ú3 í áñáoUÝ»ñÇ í »èuái: 2ØU-áoU µ3 ñÓñ3 . áollY Ú3 ñÚÇY 1»ñáoU Ñ3 Y1»è ç . 3 ÉÇè Í áY. ñ»èÁ, 2Y. ÉÇ3 láóUª á3 éÉ3 Ú»Yi Á, ¶»ñÚ3 YÇ3 láóUª áóY1»èi 3 . Á, ún»YeÇ3 láóUª 2½. 3 ÚÇY ÁáÓái Á, èáoè3 èi 3 YÇ 3 BÝáoÁlláoYáoUª 3 BÝ3 ÚÇY ÁáÓái Á, Çèl Ð3 03 èi 3 YÇ Ð3 Yñ3 á»i áóÁlláoYáoUª 2½. 3 ÚÇY ÁáÓái Á:

ùÇY3 YeY»ñÇ Í3 é3 í 3 ñÚ3 YÁ, áñá»è Í3 YáY, Ú3 èY3 ÍóáoU »Y á»i 3 Í3 Y áó . áñl3 1Çñ ÇBE3 YáoÁlláoY í 3 ñµ»ñ Ú3 ñÚÇYÝ»ñ: 2ØU-áoU YÚ3 Y Ú3 ñÚÇYÝ»ñÇ 1»ñáoU Ñ3 Y1»è »Y . 3 ÉÇè yÇY3 YeY»ñÇ Y3 É3 ñ3 náóÁlláoYÁ, ÇYáá»è Y3 . Y3 É3 . 3 ÑÇY 3 éAYÁ»ñ . áñl áó í 3 ñá3 µláóç»i 3 ÚÇY í 3 náóÁlláoYÁ: ØÇ3 Á3 Ú3 Y3 Í, yÇY3 YeY»ñÇ Y3 É3 ñ3 náóÁlláoY Ñ»i ÚÇ3 èÇY, µláóç»Ç Í3 í 3 ñÚ3 YÁ Ú3 èY3 ÍóáoU ç Y3 . 3 Úç è3 ÚÇY Í3 é3 í 3 náóÁlláoYÁ: 2Y. ÉÇ3 láóU Í3 é3 í 3 ñÚ3 Y . áñl3 1Çñ Ú3 ñÚÇY ç . 3 YÓ3 á»i 3 ñ3 YÁ: í »ñÇÇYÇè í ñ3 ç 1ñl3 Í áá ÚÇ3 0Y á»i 3 Í3 Y µláóç»Ç ÚB3 ÍÚ3 Y áó Í3 í 3 ñÚ3 Y á3 ñi 3 Í3 YáoÁlláoYÁ, 3 01 í »ñ3 Ñèl áóáoÁlláoYÁ á»i 3 Í3 Y Ó»éY3 ñl áóÁlláoYÝ»ñÇ ÍáoÚÇó ÚÇçáoY»ñÇ ú. í 3 . áñl Ú3 Y Yí3 í Ú3 Úµ: ún»YeÇ3 láóU yÇY3 YeY»ñÇ Í3 é3 í 3 náóUÝ Çñ3 Í3 Y3 óYáoU ç çl áYáÚÇl3 ÚÇ, yÇY3 YeY»ñÇ . µláóç»Ç Y3 É3 ñ3 náóÁlláoYÁ: 20è Y3 É3 ñ3 náóÁlláoY í ñ3 ç 1ñl3 Í á»i 3 Í3 Y µláóç»Ç ÚB3 ÍáoUÁ . 3 Í3 í 3 ñÚ3 Y Yí3 í Ú3 Úµ í »ñ3 Ñèl áóáoÁlláoYÁ, ÇYáá»è Y3 . 3 Ñ3 ñl »ñÇ áó . 3 YÓáoUÁY»ñÇ Ñ3 í 3 ú3 . náóUÁ:

á»i 3 Í3 Y yÇY3 YeY»ñÁ Í3 é3 í 3 ñ»ÉÇè ÚÇ3 Y. 3 Ú3 0Y 3 01 Í3 éáoóí3 Íú áóYÇ èáoè3 èi 3 YÇ 3 BÝáoÁlláoYÁ: 20èi »Ó . ÉÉ3 í áñ ÇBE3 Y3 Í3 Y Í3 éáoóí3 Íúç 1»ñáoU Ñ3 Y1»è »Y . 3 ÉÇè 3 BÝ3 ÚÇY ÁáÓái Á, Ú3 É3 . 3 ÑÁ . 3 Í3 é3 í 3 náóÁlláoYÁ: Ð»Yó èñ3 Yó í ñ3 ç 1ñl3 Í µláóç»Ç Ñ3 èi 3 í Ú3 Y áó Í3 í 3 ñÚ3 Y á3 ñi 3 Í3 YáoÁlláoYÁ:

¶ñ»Á» Yáñ Í3 éáoóí3 Íú . álláoÁlláoY áóYÇ ÐÐ-áoU: 20èi »Ó YáoUÝá»è yÇY3 Ye3 Í3 Y Í3 é3 í 3 náóUÝ Çñ3 Í3 Y3 óYáoU »Y 2½. 3 ÚÇY ÁáÓái Á, Y3 É3 . 3 ÑÁ, yÇY3 YeY»ñÇ áó çl áYáÚÇl3 ÚÇ Y3 É3 ñ3 náóÁlláoYÁ:

Ð3 03 èi 3 YÇ Ð3 Yñ3 á»i áóÁlláoYáoU á»i 3 Í3 Y yÇY3 Ye3 Í3 Y Í3 é3 í 3 ñÚ3 Y 3 á3 ñ3 í Á µ3 ÓÍ3 ó3 Í ç Ñ»i 01 É Ú3 ñÚÇYÝ»ñÇó. 2½. 3 ÚÇY ÁáÓái Ç yÇY3 Ye3 - µláóç»i 3 ÚÇY Ñ3 YÓY3 ÁáÓái Á, yÇY3 YeY»ñÇ . çl áYáÚÇl3 ÚÇ Y3 É3 ñ3 náóÁlláoYÁ . Yñ3 í »Ó3 Í3 Y Ú3 ñÚÇYÝ»ñÁ, ÐÐ Í »Yi náY3 Í3 Y µ3 YíA, Ð3 ñl3 ÚÇY á»i 3 Í3 Y í »éáoÁlláoYÁ, ÐÐ Ú3 è3 ÚÇY ÍáÚÇl3 »Y, 2ñÁ»ÁÓÁ»ñÇ Ñ3 YÓY3 ÁáÓái Á, á»i 3 Í3 Y . áolluÇ Y3 É3 ñ3 náóÁlláoYÁ, éáoÇ3 É3 Í3 Y YB3 Y3 ÍáoÁlláoY 3 ñi 3 µláóç»i 3 ÚÇY yáY1»ñÁ:

¶ñáñl3 1Çñ ÇBE3 YáoÁlláoY í 3 ½UáoU yÇY3 YeY»ñÇ Í3 é3 í 3 ñÚ3 Y ÑÇÚY3 Í3 Y á3 ñi 3 Í3 YáoÁlláoYÝ»ñÁ ÐÐ-áoU 1ñl3 Í ç yÇY3 YeY»ñÇ áó çl áYáÚÇl3 ÚÇ Y3 É3 ñ3 náóÁlláoY í ñ3: í »ñÇÇYÇè á3 ñi 3 Í3 YáoÁlláoYÝ»ñÇ Úç »Y Úi YáoU á»i 3 Í3 Y yÇY3 Ye3 Í3 Y ú3 Ó3 ú3 Í3 YáoÁlláoY ÚB3 ÍáoUÁ . Çñ3 óáoUÁ, á»i 3 Í3 Y µláóç»Ç Y3 É3 . ÍÇ Í3 ½UáoUÝ áó Í3 í 3 náóUÁ, µláóç»i 3 ÚÇY áó 3 ñi 3 µláóç»i 3 ÚÇY yáY1»ñÇ ÚÇçáoY»ñÇ Yá3 í 3 Í3 ÚÇY ú. í 3 . áñl Ú3 Y Yí3 í Ú3 Úµ í »ñ3 Ñèl áóáoÁlláoY

Çñ³ í³ ý³ óáoÙ, ýÇÝ³ Ýè³ í³ Ý Báoí³ ÌÇ ½³ ñ. ³ óÙ³ Ý ³ á³ Náí áóÙÁ. ²lè ÈÝ¹ÇñÝ»ñÇ  
Í»Ýè³. anÍÙ³ Ý Ýá³ í³ íáí ¼ÍáÝáÙÇÍ³ ÌÇ .. ýÇÝ³ ÝèÝ»ñÇ Ý³ È³ ñ³ ñáoÁláoÝáoÙ  
èi »ÓÍ³ Í »Ý Ñ³ Ù³ á³ í³ ³ èÈ³ Ý èi an³ µ³ Á³ ÝáoÙÝ»ñ:

µ³ ÝóÇó ³ é³ í »É í³ ñ»anÝ»ñÝ »Ý µláóç»i ³ ÌÇÝ . anÍ ÁÝÁ³ óÇ í³ é³ í³ ñÙ³ Ý  
í³ ñáoÁláoÝ, µláóç»i ³ ÌÇÝ Í³ Èè»ñÇ ýÇÝ³ Ýè³ í³ anÙ³ Ý í³ ñáoÁláoÝÁ,  
ýÇÝ³ Ýè³ í³ Ý Báoí³ ÌÇ ½³ ñ. ³ óÙ³ Ý .. ³ ñÁáoÁ³ ÌÇÝ í³ ñ. ³ í anÙ³ Ý í³ ñáoÁláoÝÁ,  
ýÇÝ³ Ýè³ í³ Ý í»ñ³ Ñèí áÓáoÁl³ Ý áó ³ áó¹Çí Ç í³ ñáoÁláoÝÁ, ÙÇç³ ½. ³ ÌÇÝ  
ýÇÝ³ Ýè³ í³ Ý Ñ³ Ù³. anÍ³ ÍóáoÁl³ Ý µ³ ÁÇÝÁ, ä»i ³ í³ Ý é»½»ñí Ý»ñÇ  
í³ ñáoÁláoÝÁ, ä»i ³ í³ Ý »í³ Úáoí Ý»ñÇ ù³ Ó³ ù³ í³ ÝáoÁl³ Ý í³ ñáoÁláoÝÁ,  
ä»i ³ í³ Ý í áóñùÇ í³ é³ í³ ñÙ³ Ý í³ ñáoÁláoÝÁ, ¶³ ÝÓ³ ä»i ³ í³ Ý Ñ³ Ù³ í³ ñ. Ç  
Ý»ñùÇÝ³ áó¹Çí Ç í³ ñáoÁláoÝÁ .. ³ ÈÝ:

ä»i ³ í³ Ý . ³ ÝÓ³ ä»i ³ ñ³ ÝÇ ÑÇÙÝ³ í³ Ý ÈÝ¹ÇñÝ»ñÝ »Ý ÐÐ µláóç»Ç  
í³ í³ ñÙ³ Ý .. í»ñ³ Ñèí Ù³ Ý í³ ½Ù³ Í»ñáóÙÁ, µláóç»Ç »í³ Úáoí Ý»ñÇ áó Í³ Èè»ñÇ  
í³ é³ í³ ñáoÙÁ, ä»i ³ í³ Ý ³ ñi ³ µláóç»i ³ ÌÇÝ ýáÝ¹»ñÇ ÙÇçáoÝ»ñÇ  
Ñ³ í³ ù³. ñÙ³ Ý áó í³ í³ ñÙ³ Ý ÁÝÁ³ óùÇ ³ á³ Náí áóÙÁ, ä»i ³ í³ Ý ýÇÝ³ Ýè³ í³ Ý  
é»éáoñèÝ»ñÇ í³ í³ ÈÇ í³ ñ×³ Á³ Ùí»i í³ ÝÈ³ í »éáoÙÁ .. ùä»ñ³ í Çí í³ í³ ñáoÙÁ,  
ÐÐ Í³ Ç Ñ»i Ù»í»i »Ó ä»i ³ í³ Ý Ý»ñùÇÝ áó ³ ñi ³ ùÇÝ ä³ ñi ùÇ í³ é³ í³ ñáoÙÁ ..  
èä³ è³ ñí áóÙÁ, ùñ»Ýè¹Çñ .. . anÍ³ ¹Çñ Ù³ ñÙÇÝÝ»ñÇÝ ýÇÝ³ Ýè³ í³ Ý  
. anÍ³ éÝáoÁláoÝÝ»ñÇ í»ñ³ µ»ñl³ È Ñ³ Bí»i í áóÁláoÝÝ»ñ Ý»ñí³ Ù³ óÝ»ÉÁ, ÇÝáÁ  
ÑÝ³ ñ³ í anáoÁláoÝ ç í³ ÈÇè ³ ÙµáÓç³ í³ Ý á³ í í»ñ³ óáoÙ áóÝ»Ý³ È  
Ñ³ Ýñ³ ä»i áóÁl³ Ý µláóç»i ³ ÌÇÝ Ñ³ Ù³ í³ ñ. Ç í Ç×³ ÍÇ Ù³ èÇÝ:

ÐÐ ²½. ³ ÌÇÝ ÁáÓáí Ç í³ ½Ù³ í an³ Í í»ñ³ Ñèí Çä á³ È³ í Á ä»i ³ í³ Ý  
ýÇÝ³ Ýè³ í³ Ý í»ñ³ Ñèí áÓáoÁl³ Ý Ù³ ñÙÇÝÝ ç: Ùñ³ ÑÇÙÝ³ í³ Ý ÈÝ¹ÇñÝ»ñÇ Ùç ç ç  
Ùí ÝáoÙ Ñ³ Ýñ³ ä»i áóÁl³ Ý µláóç»Ç .. ³ ñi ³ µláóç»i ³ ÌÇÝ ýáÝ¹»ñÇ µláóç»Ý»ñÇ  
í³ í³ ÈÇ Ýá³ í³ í³ ÌÇÝ ù. í³ . anÍÙ³ Ý Ýí³ í³ Ù³ Ùµ Ñèí áÓáoÁl³ Ý í³ ½Ù³ Í»ñáóÙÁ.  
á³ È³ í Á anáBáoÙ ç ä»i ³ í³ Ý ÙÇçáoÝ»ñÇ í³ Èè»ñÇ .. ä»i ³ í³ Ý è»÷³ í³ ÝáoÁl³ Ý  
ù. í³ . anÍÙ³ Ý ³ ñ¹láoÝ³ í»i áóÁláoÝÁ, Çñ³ í³ Ý³ óÝáoÙ ç ²½. ³ ÌÇÝ ÁáÓáí Ç ÍáÓÙÇó  
ÁÝ¹áoÝí³ Í ùñ»ÝùÝ»ñÇ Ý³ È³. Í»ñÇ, ä»i ³ í³ Ý ÇBÈ³ ÝáoÁl³ Ý Ù³ ñÙÇÝÝ»ñÇ  
ÝanÙ³ í Çí³ ÌÇÝ .. Çñ³ í³ í³ Ý ³ í»ñÇ ýÇÝ³ Ýè³ í³ Ý ÷anÓ³ ùÝÝáoÁláoÝ,  
á³ ñµ»ñ³ µ³ ñ í »Ó»Í³ í í áóÁláoÝ Ù³ í áóóáoÙ ²½. ³ ÌÇÝ ÁáÓáí Ç» ä»i ³ í³ Ý  
µláóç»Ç í³ í³ ñÙ³ Ý .. í³ í³ ñí³ Í í»ñ³ Ñèí áÓ³ í³ Ý ³ BÈ³ í³ ÝùÝ»ñÇ  
³ ñ¹láoÝùÝ»ñÇ Ù³ èÇÝ;

ùÇÝ³ Ýè³ í³ Ý í³ é³ í³ ñÙ³ Ý í³ ñ»an³. áóíÝ Ù³ ñÙÇÝÝ»ñÇó ç ÐÐ Ð³ ñí³ ÌÇÝ  
ä»i ³ í³ Ý í³ é³ láoÁláoÝÁ: Ùñ³ Í»Ýí ñáÝ³ í³ Ý ³ á³ ñ³ í Ç .. í³ ñ³ Íù³ ÌÇÝ  
í »éáoÁláoÝÝ»ñÇ ÙÇçáoáí Çñ³ í³ Ý³ óí áóÙ ç Ñèí áÓáoÁláoÝ Ñ³ Ýñ³ ä»i áóÁl³ Ý áÓç  
í³ ñ³ ÍúáoÙ, ³ ÙÝ Ñ³ Bí áí, aná»è»½Ç ÈÇáí ÇÝ áó è³ ÑÙ³ Ýí³ Í Á³ Ùí»i áóÙ  
Çñ³ í³ µ³ Ý³ í³ Ý áó ýÇ½ÇÍ³ í³ Ý ³ ÝÓÇÝù í³ í³ ñ»Ý Çñ»Ýó Ñ³ ñí³ ÌÇÝ  
á³ ñi ³ í anáoÁláoÝÝ»ñÁ: ØÇ³ Á³ Ù³ Ý³ Í, Ñ³ í í³ ä»è í³ ñ³ Íù³ ÌÇÝ  
í »éáoÁláoÝÝ»ñÁ Ñ»i .. áóÙ »Ý Ñ³ ñí³ ÌÇÝ ùñ»Ýè¹ñáoÁl³ Ý ¹ñáoÙÁÝ»ñÇ á³ Ñá³ ÝÙ³ Ý  
ÁÝÁ³ óùÇ .. ¹ñ³ Ý Ñ³ Ù³ á³ í³ ³ èÈ³ Ý, èi áó. áóÙ µláóç»ÇÝ áó ³ ñi ³ µláóç»i ³ ÌÇÝ  
ýáÝ¹»ñÇÝ í³ í³ ñ³ Í Ù³ èÑ³ ÝáoÙÝ»ñÇ ×Bí áóÁláoÝÁ:

ùÇÝ³ Ýè³ í³ Ý í³ é³ í³ ñÙ³ Ý Ù³ ñÙÇÝ ç Ý³ .. ÐÐ Ù³ ùè³ ÌÇÝ í³ ñáoÁláoÝÁ, anÇ  
ÑÇÙÝ³ í³ Ý ýáoÝí óÇ³ Ý Ù³ ùè³ ÌÇÝ Ù³ ñÙÇÝÝ»ñÇ ÍáÓÙÇó . ³ ÝÓí áÓ Ñ³ ñí³ ÌÇÝ  
Úáoí ù»ñÇ ³ á³ Náí áóÙÝ ç ÷ èi ³ ÁÓÁ³ ÌÇÝ .. ³ È µÝáoÙÁÇ Ñ³ ñí³ ÌÇÝ èi áó. áóÙÝ»ñÇ  
ÙÇçáoáí: Ð³ Ýñ³ ä»i áóÁl³ Ý Ù³ ùè³ ÌÇÝ í³ ñáoÁláoÝÁ áóÝç anèè í³ ñ³ Íù³ ÌÇÝ



ei añ³ μ³ Á³ YáoUÝ»ñ, áñáYù i »Õ³ μ³ BÉíáoU »Ý ĐĐ ấ»i ³ I³ Ý ẽ³ ÑU³ YÇ  
»ñí³ IYúáí: Ø³ uẽ³ UÇÝ í³ ñáoÁU³ Ý ÑÇUÝ³ I³ Ý EY¹ÇñÝ»ñÝ »Ý Çñ³ I³ Ý³ óÝ»É  
Ñ³ ñí³ UÇÝ ei áo. áoUÝ»ñ, Á» ÇYãấ»è »Ý I³ i ³ ñíáoU Ù³ uẽ³ UÇÝ Ù³ ñUÇÝÝ»ñÇ IáoUÇó  
I³ i ³ ñí³ I³ . ³ YÓáoUÝ»ñÁ, Ñ³ ñí»ñÇ Ñ³ Bí³ ñíU³ Ý . . í×³ ñU³ Ý Ñ»i I³ áí³ I  
÷³ ei ³ ÁOÁ»ñÇ ei áo. áoUÝ»ñÁ, Ñ»i . . É Ù³ uẽ³ UÇÝ ùñ»Ýe¹ñáoÁU³ Ý ấ³ Ñá³ YU³ YÁ .  
¹ñ³ E³ Eí Ù³ Ý ¹»áúáoU i áoUÁ áo i áo. ³ YuÝ»ñÇ . ³ YÓU³ YÁ:

ùÇÝ³ ÝeÝ»ñÇ I³ ẽ³ í³ ñáoUÁ Çñ³ I³ Ý³ óíáoU ẽ Ý³ . . i Ýi »è³ í³ ñáo  
éáoμ»I³ i Ý»ñÇ Ù³ I³ ñ³ I³ áí: ùÇÝ³ Ýe³ I³ Ý I³ ẽ³ í³ ñU³ Ý . ÉE³ íán Ýá³ i ³ IÁ  
³ ñí³ ³ ¹ñ³ I³ Ý I³ ½U³ I³ »ñááoÁláóÝÝ»ñáoU I³ Ù yÇñU³ Ý»ñáoU i Ýi »è³ í³ Ý  
Ñ³ í³ ẽ³ ñ³ I³ BéáoÁU³ Ý, yÇÝ³ Ýe³ I³ Ý I³ láoYáoÁU³ Ý ³ á³ ÑáíáoUÝ ẽ: . ñ³ Ý  
Ñ³ eÝ»Éáo ấ³ ñí³ ³ ¹Çñ ấ³ U³ ÝÝ»ñÝ »Ý¹ ³ YÑñ³ Á»Bí Ù³ I³ ñ³ I³ Ç íñ³ ấ³ Ñ»É  
I³ ½U³ I³ »ñááoÁláóÝÝ»ñÇ áo yÇñU³ Ý»ñÇ í×³ ñáoY³ IáoÁláóYÁ, Ñ³ Bí»I³ BÉÇ  
Çñ³ óí »ÉÇáoÁláóYÁ, ÇYãấ»è Ý³ . . μ³ ñÓñ í³ ñíáoY³ IáoÁláóYÁ, ÇYãÇ ³ ñ¹láóYúáoU Ó»éu  
I³ μ»ñíÇ μ³ ñÓñ B³ ÑáoÁ³ μ»ñáoÁláóÝ: ẽ³ I³ IY ÝBí³ I³ ấ³ U³ ÝÝ»ñÇ ³ á³ ÑáíáoUÁ  
. áñíÝ³ I³ YáoU á³ ÷³ ½³ Yó ¹Áí³ ñ EY¹Çñ ẽ, Á» . . B³ i ó³ Ýí³ ÉÇ ẽ, ù³ YÇ añ UÇ³ IY  
³ lè ¹»áúáoU ẽ ei »ÓííáoU Ý»ñ¹³ BÝ³ I³ i Ýi »éáoÁláóÝ:

2ñ . . Uí U³ Ý yÇÝ³ Ýe³ I³ Ý i »è³ μ³ ÝÝ»ñÁ YáoUÝÇeí YBáoU »Ý, añ ÁY¹Ñ³ Yñ³ ấ»è  
Ý»ñ¹³ BÝ³ I³ i Ýi »éáoÁláóÝ ³ YÑÝ³ ñ ẽ ấ³ i I³ »ñ³ óÝ»É ÇYãấ»è Ù³ I³ ñáí Ýi »è³ I³ Ý,  
³ IYá»è ẽ É UÇíñáí Ýi »è³ I³ Ý Ù³ I³ ñ³ I³ Ý»ñáoU: 2lè ấ³ ñ³ . ³ Ý μ³ ó³ i ñíáoU ẽ  
Yñ³ Yáí, añ . áláóÁláóÝ áoÝÝ áñáB³ I³ Ñ³ I³ ¹ñáoÁláóÝÝ»ñ ³ IYáÇeÇ yÇÝ³ Ýe³ I³ Ý  
I³ i » . áñÇ³ Ý»ñÇ UÇÇ . . ÇYãấ»èÇù »Ý Çñ³ óí »ÉÇáoÁláóYÁ, »I³ Uí ³ μ»ñáoÁláóYÁ . .  
éÇeíÁ: 2lè ấ³ U³ ÝÝ»ñáoU ³ I³ ÇíÝ»ñÇ . Ý³ Ñ³ i Ù³ Ý á³ ÷³ YÇBÁ Ñ»i ÇÝ ấÉ³ Ý ẽ  
UÓíáoU, ù³ YÇ añ ³ ẽ³ ÇÝ³ Ñ»ñÁ EY¹ÇñÁ ¹³ eÝáoU ẽ . áU³ i . . áoUÁ: Đ»Ýó ÝBí³ I³ μ³ ñ¹  
EY¹ÇñÝ»ñÇ ÉáoíáoUÝ ẽÉ Ñ³ Ý¹Çe³ YáoU ẽ I³ ½U³ I³ »ñááoÁláóÝÝ»ñÇ  
/O»éÝ³ ñíáoÁláóÝÝ»ñÇ/ áo yÇñU³ Ý»ñÇ yÇÝ³ Ýe³ I³ Ý I³ ẽ³ í³ ñU³ Ý ùμ»I³ i Á: 2U¹  
Ýá³ i ³ I³ áí . áláóÁláóÝ áoÝÇ Ñ³ i áoí yÇÝ³ Ýe³ I³ Ý Ù»Ý»Ç»ñ³ UÇÝ ¹»á³ ñí³ Ù»Ýi ,  
áñÇÝ . ÉE³ íánáoU ẽ Ù»Ý»Ç»ñÁ:

i Ýi »è³ í³ ñáo éáoμ»I³ i Ý»ñÇ áo yÇñU³ Ý»ñÇ yÇÝ³ Ýe³ i Ýi »è³ í³ Ý  
. áñíáoÝ»áoÁláóYÁ i »ÓÇ ẽ áoÝÝáoU ÇYãấ»è Ý»ñUÇÝ, ³ IYá»è ẽ É ³ ñí³ ùÇÝ  
UÇÇ³ í³ ñáoU: 2ñ . . Uí U³ Ý »ñíñÝ»ñÇ ÷áñÓÁ óáoó ẽ i ³ ÉÇe , añ ó³ Ýí³ ó³ I³ yÇñU³ UÇ  
Ñ³ çáÓáoÁláóYÁ ½ . ³ ÉÇ á³ ÷áí /50 i áíáeáí/ ấ³ U³ Ý³ íáñí³ I³ ẽ yÇÝ³ Ýe³ I³ Ý  
Ù»Ý»Ç»ñÇ ³ BÉ³ i ³ ÝùÝ»ñÇ ³ ñ¹láóY³ í»i áoÁláóÝÇó: Đ»i . . ³ μ³ ñ, »ñμ  
³ ẽ³ í³ É³ . áoUÝe . u . i ³ . áñííÝÝ I³ ẽ³ í³ ñU³ Ý ³ ñ¹láóY³ í»i áoÁU³ Ý μáñ  
ÑÝ³ ñ³ íánáoÁláóÝÝ»ñÁ, ³ á³ YáoUÝÇeí ³ Ù»Ý³ ³ Ýμ³ ñ»Ýá³ ei ³ ñí³ ùÇÝ  
UÇÇ³ í³ ñÁ áÇ I³ ñáo μ³ ó³ é»É μÇ½Ý»èÇ Ñ³ çáÓáoÁláóYÁ:

ØÇ³ Á³ U³ Ý³ I³ Ñ³ ñí ẽ ÝB»É, añ I³ ½U³ I³ »ñááoÁláóÝÝ»ñÇ áo yÇñU³ Ý»ñÇ  
³ ñí³ ùÇÝ UÇÇ³ í³ ñÇÝ Ñ³ ñU³ ñí»Éáo ÁY¹áoY³ IáoÁláóYÁ ½ . ³ ÉÇ á³ ÷áí Ýá³ ei áoU  
ẽ Ýñ³ Yó i Ýi »è³ I³ Ý ½³ ñ . ³ óU³ YÁ: ẽ³ μ³ í³ I³ ÝÇÝ μ³ ñ¹ EY¹Çñ ẽ, áñÇ  
ÉáoíáoUÁ, Ý³ E . . ³ ẽ³ Ç, I³ Éí³ I³ ẽ I³ ½U³ I³ »ñááoÁláóÝÝ»ñÇ áo yÇñU³ Ý»ñÇ  
Ó»I³ í³ ñáoÁU³ Ý Ù³ ñí³ í³ ñ³ I³ Ý áo ẽ³ ½U³ í³ ñ³ I³ Ý Ýá³ i ³ I³ Ý»ñÇó:

2ñ . . Uí U³ Ý »ñíñÝ»ñÇ yÇÝ³ Ýe³ I³ Ý Ù»Ý»Ç»ñÝ»ñÇ . áñíáoÝ»áoÁU³ Ý  
áñ³ I³ i Çí³ Ý óáoó ẽ i ³ ÉÇe, añ yÇñU³ Ý»ñÇ B³ ÑáoÁ³ μ»ñáoÁU³ Ý Ù³ í³ ñ³ I³ Á  
áoÓÓ³ I³ Ç I³ ấÇ Ù»Ç ẽ eÇeíÇ Ù³ I³ ñ³ I³ Çó: àñU³ Ý μ³ ñÓñ ẽ eÇeíÇ Ù³ I³ ñ³ I³ Á,  
³ IYú³ Ý Ù»I³ ẽ ³ I³ Ýí³ Éíáo B³ ÑáoUÁÇ I³ í³ ÉÁ: ẽ³ I³ IY ³ lè Ñ³ í³ ẽ³ ñ³ I³ BéáoÁU³ Ý  
³ á³ ÑáíáoUÁ è»ñí án»Ý I³ áí³ I³ ẽ »I³ Uí Ç ÑÝ³ ñ³ íán íáñeí Ç eÇeíÇ

3 ă 3 Nái 3 . năoĂlăoY N»i : 1ăfăñ 1»ău»năoU yÇñU3 Y»ñÇ . ăñÍ ăo»YăoĂlăoY  
 N3 çăOăoĂlăoYĂ ă 3 U3 Y3 í ăñí 3 Í ĸ yÇY3 Ye3 í 3 Y Í 3 lăoYăoĂlăoY Uμ, ăñÇ  
 3 ă 3 Nái ăoUĂ ă 3 ÷ 3 1/2 3 Yó μ 3 n1 NÇU3 Y3 EY1Çñ ĸ: 2U1 μ 3 n1 ăoĂlăoYĂ  
 ă 3 U3 Y3 í ăñí 3 Í ĸ UÇ B3 nŭ . ăñÍ ăYŸ»năí , ăñăYó 3 éí 3 lăoĂlăoYĂ 3 YĒăoĕ 3 ÷ »ĒÇ ĸ  
 yÇY3 Ye3 í 3 YĒ »ĕ 3 í 3 Y . ăñÍ ăoY»ăoĂlăoY . ăñÍ ăYĂ 3 óăoU: 2lĕ Í 3 ă 3 Í 3 óăoĂlăoY Uμ Y3 Ē  
 YB»Yŭ, ăñ í 3 YĒ »ĕ 3 í 3 năO ăăoμl»Í 3 Y»ñÇ yÇY3 Ye3 í 3 Y Í 3 é 3 lăoĂlăoYŸ»ñÇ 3 ĕç  
 Í 3 Y . Y3 Í 3 Í 3 n»ăñ EY1ÇñY»ñÇó U»ÍĂ 3 éYăí ăoU ĸ yÇY3 Ye3 í ăñU3 Y ĕ» ÷ 3 Í 3 Y ăo  
 ÷ ăĒ 3 éăo UÇçăoY»ñÇ UÇç ĸ ŭăí ÇU3 É N3 n3 μ»ñ 3 Í 3 óăoĂlăoY ĕ 3 NŪ 3 Y»Ēăo N»i , 3 ŪY  
 N3 BÍ ăí , ăñă»ĕ 1/2 Ç 3 ă 3 Nái í Ç 3 Í 3 Y 3 Éí ăO B3 NăoĂ 3 μ»năoĂlăoY U3 Í 3 n1 3 ÍĂ:  
 2ŪYăoN»i ĸ , ă»i ŭ ĸ YÍ 3 í Ç ăoY»Y3 É , ăñ ŪBí 3 í 3 Y yÇY3 Ye3 í 3 Y  
 N3 í 3 ĕ 3 n3 Í 3 BăoĂlăoY 3 ă 3 Nái ăoUĂ N3 x3 Ē ăÇ Í 3 năO ăăoÍ 3 Ē É Y3 Ē 3 í »ĕí 3 Í  
 Çñ 3 Í 3 Y ă 3 ŪÍ 3 ĸ ĸ ĕ 3 NŪ 3 YŸ»năoU: ĕ 3 ă 3 U3 Y3 í ăñí 3 Í ĸ Yñ 3 Yăí , ăñ YăoŪYÇĒÍ  
 Í 3 n x3 ă 3 ŪÍ 3 ĸ yÇY3 Ye3 í ăñU3 Y ăYĂ 3 óăoU Í 3 năO »Y Ĩ »OÇ ăoY»Y3 É í 3 nμ»ñ  
 μYăoŪĂÇ 3 YÍ 3 YĒ 3 í »ĕ»ĒÇ »ñ ăoŪĂY»ñ , Ū 3 ĕY3 í ăñ 3 ă»ĕ , ŭă»ñ 3 í ÇÍ ăăoÍ ăoU  
 ă 3 N3 YçăO ĕÇĒÍ 3 n: OŪăoĕ Í ăOŪÇó , Çñ 3 í 3 Y ă 3 Ū 3 Y3 í 3 BñÇ 3 YăoU Í 3 Ēĕ»ñÇ  
 Í 3 í 3 ÉY ăo Í 3 éăoóí 3 Í ŭĂ , ăñă»ĕ Í 3 YăY , ÷ ă ÷ ăĒ 3 éí ăoU »Y , ăñăYó Çñ 3 í 3 Y  
 3 n1 3 lăoYŭY»nĂ yÇY3 Ye3 í 3 Y Í 3 é 3 lăoĂlăoYĂ N3 Ūi YÇ ĸ 1 3 éYăoU B3 í 3 í »ĒÇ ăoB:

ŭÇY3 Ye3 í 3 Y N3 í 3 ĕ 3 n3 Í 3 BăoĂlăoY ă 3 Nă 3 YăoUĂ Y3 Ē 3 í »ĕí 3 Í  
 ă 3 Ū 3 Y3 í 3 N3 í 3 í 3 Í ăoU μ 3 n1 3 YăoU ĸ Yñ 3 Yăí , ăñ ŪBí 3 ă»ĕ ÷ ă ÷ ăĒ 3 éí ăoU ĸ Y3  
 3 n1 3 ŭÇY UÇç 3 í 3 lăĂ , ăñÇY N3 nŪ 3 n1 »Ēăo N3 Ū 3 n ă 3 N3 Yçí ăoU ĸ ă 3 Ū 3 Y3 í ,  
 ăñă»ĕ 1/2 Ç Ó»ĕY3 n1 3 ĸ Y N3 Ū 3 ă 3 í 3 ĕĒ 3 Y UÇçăo 3 éăoŪY»ñ: ĒĒÍ ă 3 Ū 3 Y3 í Ç  
 Í ăñăoĕí ă N3 Y . »óYăoU ĸ N3 í 3 Y3 í 3 Y N3 çăOăoĂlăoY Í ăñĕí Ç:

ŭÇY3 Ye3 í 3 Y N3 í 3 ĕ 3 n3 Í 3 BăoĂlăoY 3 ă 3 Nái Ū 3 Y ăă ă 3 í 3 ĕ 3 í 3 n»ăñ NÇU3 Y3 -  
 EY1Çñ ĸ 3 Í 3 ÇÍ Y»nĂ ŪBí 3 ă»ĕ Çñ 3 óí »ĒÇ í Ç x3 Í ăoU ă 3 N»ĒĂ: ĒĒ 3 óí »ĒÇăoĂlăoY  
 ăY1N3 Yăoñ , ă 3 n1 3 1Çñ ă 3 ÷ 3 YÇBĂ Yñ 3 YăoŪY ĸ , ăñ 3 Í 3 ÇÍ Y»nĂ yÇñU3 ŪÇ  
 N3 BÍ 3 Í 3 BăoU N3 n1 3 í ăñ ĸ ă 3 N»Ē UÇYă ĸ 3 ŪY ă 3 NĂ , ŭ 3 YÇ 1 »ĕ NŪ 3 n3 í ăñ ĸ 1 n3 Yŭ  
 Çñ 3 óY»Ē 3 ĕ 3 Yó Í ăñĕí Ç:

ăY1N3 Yñ 3 óY»Ēăí , Í 3 n»ĒÇ ĸ YB»Ē , ăñ yÇY3 Ye3 í 3 Y Ū»Y»ç»ñÇ . ăñÍ 3 éăoŪĂY»ñY  
 ăo EY1ÇñY»nĂ μ 3 1/2 3 1/2 3 Y »Y , ĕ 3 í 3 ŪY . ĒĒ 3 í ăñ EY1ÇñĂ N3 Y . ăoU ĸ yÇY3 ĕY3 í 3 Y  
 N3 í 3 ĕ 3 n3 Í 3 BăoĂlăoY 3 ă 3 Nái Ū 3 YĂ ăYĂ 3 óÇÍ ă 3 Ū 3 Y3 í 3 N3 í 3 í 3 Í ăoU  
 3 ĕ 3 ÇÇÍ 3 N»Ē 3 YÍ 3 năoU:

ŭÇY3 Ye3 í 3 Y Í 3 é 3 í 3 nŪ 3 Y N3 Ū 3 n ăñă»ĕ . ăñÍ ÇŭY»ñ »Y Í 3 é 3 lăoU ăĒ 3 Y3 -  
 í ăñăoUĂ , í »ñ 3 NĒÍ ăOăoĂlăoYĂ ĸ Ĩ »O»Í 3 í 3 í ăoĂlăoY 3 ă 3 Nái ăoUĂ:

### 2.2.1. ŭÇY3 Ye3 í 3 Y ăĒ 3 Y3 í ăñăoUĂ ĸ Í 3 YĒ 3 í »ĕăoUĂ

ăĒ 3 Y N3 ĕí 3 óăoĂlăoYŸ Çñ»YÇó Y»ñÍ 3 Ū 3 óYăoU ĸ Í 3 YĒ 3 í »ĕăoŪY»ñÇ ăo  
 í 3 YĒ »ĕ 3 í 3 Y Yă 3 í 3 Í 3 Y»ñÇ 3 Ū ăOÇçăoĂlăoY , ăñÇY N3 ĕY»Ēăo N3 Ū 3 n1 3 n3 Ū 3 n1 3 ăoU  
 »Y ăñăB 3 Í Ç UÇçăoY»ñ: 2lĕ μYăñăBăoUĂ N3 í 3 ĕ 3 n ă 3 ÷ ăí Í Çñ 3 ĕ»ĒÇ ĸ ÇYăă»ĕ  
 Ū 3 Í ăñăí 3 YĒ »ĕ 3 í 3 Y , 3 ŪYă»ĕ ĸĒ ŪÇÍ ăñăí 3 YĒ »ĕ 3 í 3 Y Ū 3 Í 3 n1 3 Í 3 Y»năoU: ĕ 3 í 3 ŪY  
 ŖăĒ 3 YĂ ĸ 3 í »ĒÇ B3 í N3 Ū 3 ă 3 í 3 ĕĒ 3 YăoU ĸ »ñÍ 3 nÇ Ū 3 Í 3 n1 3 Í ăí  
 Ū 3 Í ăñăí 3 YĒ »ĕ 3 í 3 Y Í 3 n . n3 í ăñŪ 3 YĂ: Đ 3 Y1Çĕ 3 Y3 Éăí Í 3 n»ăñ . ăñÍ Çŭ , ăĒ 3 YĂ  
 Í 3 é 3 lăoU ĸ Í 3 é 3 í 3 năoU Çñ 3 í 3 Y3 óY»Ēăo . ăñÍ ăOăoĂlăoY , Yă 3 í 3 Í Ç:

ăĒ 3 Y3 í ăñăoUĂ Í 3 n»ĒÇ ĸ Y»ñÍ 3 Ū 3 óY»Ē ăñă»ĕ í 3 YĒ »ĕ 3 í 3 Y 1/2 3 n . 3 óŪ 3 Y  
 Í 3 1/2 3 Í 3 năăoŪ »ĒY»Ēăí 3 ĕ 3 Ç 3 n1 3 í 3 Yă 3 í 3 Í ÇY N3 ĕY»Ēăo NŪ 3 n3 í ăñÇY ă 3 ÷

úāi ÇU³ É áóŌáóó ·· Ñ³ Ū³ ā³ i³ ēÉ³ Ý ŪÇçáóÝ»ñçó: äÉ³ Ý³ í añŪ³ Ý ē³ ÑŪ³ ÝáoŪÁ  
ÑÇŪÝí áóŪ ĸ í³ ÝÉ³ i³ »éáoŪÝ»ñç áó íñ³ ·ñ³ í añŪ³ Ý Ū»Áá¹Ý»ñç íñ³ ··  
Ýā³ i³ i³ áóŌŌí³ í ĸ añáb³ íÇ i³ Ýi³ »ē³ í³ Ý³ ñ¹láóÝúÝ»ñ Ō»éú μ»ñ»éáoÝ: ²ŪÝ  
Ñ³ í³ ē³ ñ³ á³ ÷ áí íÇñ³ é»ÉÇ ĸ ÇÝāā»ē ā»i³ i³ Ý³ Ū³ ñŪÇÝÝ»ñç, ³ŪÝā»ē ĸÉ  
í³ ½Ū³ í»ñāáoĀláóÝÝ»ñç í³ é³ í³ ñŪ³ Ý · añíÁÝĀ³ óÝ»ñáoŪ: ĸ ñ³ Çñ³ í³ Ý³ óáoŪÁ  
»ÝĀ³ ¹ñáoŪ ĸ É³ ŪÝ áó ×B· ñçí · Çi³ »ÉÇŪÝ»ñ:

AY¹áoÝí³ í ĸ, añ ýÇÝ³ Ýē³ í³ Ý³ äÉ³ Ý³ í añáoŪÁ ā»i³ ù ĸ áóÝ»Ý³ »ñ»ù  
áoŌŌáoĀláóÝÝ»ñ³ i³ ñ³ íŪ³ ŪÇÝ, ×láóŌ³ ŪÇÝ ·· ýáoÝí óÇaÝ³ É: í³ ñ³ íŪ³ ŪÇÝ  
äÉ³ Ý³ í añáoŪÁ »ÝĀ³ ¹ñáoŪ ĸ i³ ñ³ íŪ³ ŪÇÝ äÉ³ Ý³ ŪÇÝ Ū³ ñŪÇÝÝ»ñç  
· añíáŌáoĀláóÝÝ»ñç ÷ áÉí³ áí³ íáoĀláóÝ: ŌláóŌ³ ŪÇÝ äÉ³ Ý³ í añŪ³ Ý · añíÁÝĀ³ óáoŪ  
añábí áóŪ ĸ ýÇÝ³ Ýē³ í³ Ý³ é»éáoñēÝ»ñç μ³ BÉŪ³ Ý ÉÝ¹ÇñÁ³ »ÉÝ»éáí ā»i³ i³ Ý³  
³ é³ ç³ ¹ñ³ ÝúÝ»ñç í³ i³ ñŪ³ Ý³ é³ çÝ³ Ñ»ñÁáoĀláóÝÝ»ñçó: ĄÝā í»ñ³ μ»ñáoŪ ĸ  
ýáoÝí óÇaÝ³ É äÉ³ Ý³ í añŪ³ ÝÁ, ³ ā³ ³ ðē ÷ áóéáoŪ añábí áóŪ »Ý i³ Ýi³ »éáoĀŌ³ Ý ·· áā  
³ ñi³ ³ ¹ñ³ í³ Ý³ áfāñi³ Ç ½³ ñ³ ³ óŪ³ Ý áó Ñ³ í³ é³ ñ³ í BéoĀŌ³ Ý ÉÝ¹ÇñÝ»ñÁ, ÇÝāā»ē  
Ý³ ·· éáoÇ³ É³ í³ Ý³ μÝáoŪĀÇ áó Ý»ñŪÇÝ ·· ³ ñi³ ³ ŪÇÝ³ é³ i³ ñçÝ í»ñ³ μ»ñáoŌ Ñ³ ñó»ñÁ:

Ō³ íñái Ýi³ »ē³ í³ Ý³ Ū³ í³ ñ³ íáoŪ ýÇÝ³ Ýē³ í³ Ý³ äÉ³ Ý³ í añáoŪÁ Çñ»ÝÇó  
Ý»ñí³ Ū³ óÝáoŪ ĸ ³ ½³ ŪÇÝ i³ Ýi³ »éáoĀŌ³ Ý ½³ ñ³ ³ óŪ³ Ý äÉ³ ÝÇ í»ñçÇÝ, ³ Ū ÷ á ÷  
÷ áóÉÁ: Ūí³ i³ Ç áóÝ»Ý³ éáí ýÇÝ³ Ýē³ í³ Ý³ Ñ³ Ū³ í³ ñ³ Ç i³ ñμ»ñ ŪŌ³ íÝ»ñç  
Ñ³ ñ³ μ»ñ³ í³ Ý³ ³ é³ ÝŌÝ³ óí³ íáoĀláóÝÁ, ŪB³ íí áóŪ »Ý³ é³ ÝŌÇÝ ýÇÝ³ Ýē³ í³ Ý³  
äÉ³ ÝÝ»ñ³ Ū¹ Ñ³ Ū³ í³ ñ³ Ç láóñ³ Ū³ Ýááóñ éáoμŪ»í i³ Ç Ñ³ Ū³ ñ:

ŪÇÝ³ Ýē³ í³ Ý³ äÉ³ Ý³ í añŪ³ Ý ÑÇŪÝ³ í³ Ý³ ŪμŪ»í i³ Á ýÇÝ³ Ýē³ í³ Ý³ é»éáoñēÝ»ñÝ  
»Ý, añáÝú μ³ BÉí áóŪ »Ý ýÇÝ³ Ýē³ í³ Ý³ Ñ³ Ū³ í³ ñ³ Ç éáoμŪ»í i³ Ý»ñç ŪÇç: ĸ ñ³ Ýó  
³ ŪmáŌçáoĀláóÝÁ í³ ½ŪáoŪ ĸ »ñíñç ýÇÝ³ Ýē³ í³ Ý³ äÉ³ Ý³ í añŪ³ Ý ŪÇ³ éÝ³ í³ Ý³  
Ñ³ Ū³ í³ ñ³ Á: Đ³ Ū³ éi³ ³ ÝÇ Đ³ Ýñ³ ā»i³ áóĀŌ³ Ý ýÇÝ³ Ýē³ í³ Ý³ äÉ³ ÝÝ»ñç  
Ñ³ Ū³ í³ ñ³ áóŪ · ÉÉ³ íañ i³ »ŌÁ ā³ i³ í³ ÝáoŪ ĸ ā»i³ i³ Ý³ áó i³ »Ō³ í³ Ý³  
ÇÝúÝ³ í³ é³ í³ ñŪ³ Ý³ Ū³ ñŪÇÝÝ»ñç μláóç»Ý»ñçÝ, añáÝó Ū»ç ³ ñi³ ³ óáfí áóŪ »Ý  
¹ñ³ Ū³ í³ Ý³ ŪÇçáoÝ»ñç ýáÝ¹»ñç í³ ½Ū³ í añŪ³ Ý³ áó Ū· i³ ³ · añí Ū³ Ý³  
áoŌŌáoĀláóÝÝ»ñÁ: ĸ ñ³ Ýú Ýā³ i³ i³ ŪŌí³ í »Ý ýÇÝ³ Ýē³ í³ Ý³ é»éáoñēÝ»ñái  
³ ā³ Ñái³ »éáo³ ŪÝ ÉÝ¹ÇñÝ»ñç éáoŌ áóŪÁ, añáÝú μÉáoŪ »Ý ā»i³ i³ Ý³ áó ŪáoÝÇóÇā³ É  
í³ é³ í³ ñŪ³ Ý³ · añí³ éáoŪĀÝ»ñç Çñ³ í³ Ý³ óŪ³ Ý³ ā³ Ñ³ ÝçÝ»ñçó:

éáí añ³ μ³ ñ³ μláóç»Ý í³ ½Ūí áóŪ ĸ Ū»í i³ ñi³ íñi³ íñi³ íŪáí, añÁ í³ ñáo ĸ éi³ á-  
ñ³ μ³ Á³ Ýi³ »É³ í»ÉÇ í³ ñ³ × Á³ Ū³ Ý³ í³ Ñ³ i³ í³ íÝ»ñç: ¶añí Ý³ í³ ÝáoŪ, »ñμ μláóç»-  
i³ ŪÇÝ Ñ³ Bí³ ñíÝ»ñÁ í³ ½Ūí áóŪ »Ý añ³ ĸ i³ i³ » · añç³ ŪÇ »í³ Ūáoí Ý»ñç áó í³ Éē»ñç  
Ýí³ i³ Ū³ Ūμ, μláóç»i³ ŪÇÝ Á³ Ū³ Ý³ í³ Bñç³ ÝÁ ā»i³ ù ĸ Ñ³ Ū³ ā³ i³ ēÉ³ ÝÇ  
»í³ Ūáoí Ý»ñç éi³ ³ óŪ³ Ý³ áó í³ Éē»ñç í³ i³ ñŪ³ Ý³ Á³ Ūí »i³ Ý»ñçÝ:

í³ ÝÉ³ i³ »éáoŪÝ»ñç ³ ÝÑñ³ Á»Bí áóĀláóÝÁ ā³ Ñ³ ÝçáoŪ ĸ, añā»ē ½Ç  
μláóç»i³ ŪÇÝ · añíÁÝĀ³ óÝ Çñ Ū»ç ÁÝ¹ ·ñíÇ í³ ñ³ × Á³ Ūí »i³ ·· »ñí³ ñ³ Á³ Ūí »i³  
Ñ»é³ Ýí³ ñ³ ŪÇÝ ÉÝ¹ÇñÝ»ñ: ²ðē ÑÇŪÝ³ ÉÝ¹ÇñÝ»ñç éáoŌ áóŪÁ Báb³ ÷ áóŪ ĸ μláóç»Ç áó  
äÉ³ ÝÇ ÷ áÉÑ³ ñ³ μ»ñáoĀŌ³ Ý Ñ³ ñó»ñ: ĸ ñ³ ³ ÝÑñ³ Á»Bí áóĀláóÝÁ ā³ Ū³ Ý³ í añí³ í  
ĸ Ýñ³ Ýái³, añ ÇÝāā»ē μláóç»Ý, ³ ŪÝā»ē ĸÉ äÉ³ ÝÁ Ñ»i³ ³ áÝ¹áoŪ »Ý ŪÇ· ÝáoŪ³ ³ ā³ · ³  
i³ Ýi³ »éáoĀŌ³ Ý ½³ ñ³ ³ óáoŪÁ í³ ñ³ ³ í añ»éáo Ýā³ i³ i³: Á»· μláóç»Ý áó äÉ³ ÝÁ  
Ñ»Ýí áóŪ »Ý i³ ñμ»ñ Ū»Áá¹Ý»ñç íñ³, é³ í³ ŪÝ ¹ñ³ Ýó ŪÇç ·· ÷ áÉí³ Éí³ íáoĀŌ³ Ý  
¹ñē· añáoŪÝ»ñÁ · Ý³ éáí³ ³ í»ÉÇ ³ íÝÑ³ Ūi³ »Ý ¹³ éÝáoŪ: é³ í³ ŪÝ ¹ñ³ Ýó ŪÇç ··  
· áláóĀláóÝ áóÝ»Ý Ū»Áá¹³ í³ Ý³ μÝáoŪĀÇ i³ ñμ»ñáoĀláóÝÝ»ñ: °ñμ äÉ³ Ý³ í añŪ³ Ý³  
¹»āúáoŪ ŪÇçÇÝ ·· »ñí³ ñ³ Á³ Ūí »i³ í³ ÝÉ³ i³ »éáoŪÝ»ñÁ ³ é³ ÝŌÇÝ ¹Áí³ ñáoĀláóÝ

ā»Y Y»ñI 3 U3 óYáöU, 3 ā 3 μλάοç»Ç NY3 ñ3 í añáoÁláöYÝ»ñA Á3 U3 Y3 İÇ i »e3 İ»i Çó  
è3 NU3 Y3 ÷ 3 İí áöU »Y Ñ3 BÍ 3 ā 3 Ñ3 İÉ3 Y Ñ3 BÍ 3 éU3 Y Èëi áöÁU3 Úμ · ā 3 ñi 3 1Çñ  
İ3 i 3 ñU3 Y 3 YÑñ3 Å»Bi áöÁU3 Úμ: äÉ3 YÁ ÁáöÈ ı i 3 ÉÇë İ3 i 3 ñ»É Ñ»é3 Yİ3 ñ3 İÇY  
İ3 YÉ3 i »eáöUÝ»ñ, ÇYáÁ 3 YÑY3 ñ ı μλάοç»i 3 İÇY Ñ3 U3 İ3 ñ. ÇY, ù3 YÇ añ  
ýÇY3 Yè3 İ3 Y é»eáöñeY»ñÁ è3 NU3 Y3 ÷ 3 İí 3 Í »Y Ú»Í i 3 ñi 3 Bñç3 Y3 İY»ñáoU:

i »ñçÇY i 3 ñçY»ñçY 3 ñ·Ùi U3 Y ½3 ñ. 3 ó3 Í »ñíñY»ñáoU i »ÖÇ ı áöY»YáöU  
İ3 YÉ3 i »eáöUÝ»ñç YBí 3 Í »ñíáo i Çā»ñç Úáí »óU3 Y ÚÇi áöU: Đ3 i İ3 ā»è 3 U1  
ÚÇi áöUÁ İ3 ÇYi »ëi 3 í añU3 Y · añíÁYÁ3 óáoU, áñi »Ö μλάοç»Y 3 ëi Ç×3 Y3 μ3 ñ  
3 ½3 i í áöU ı İ3 YÉ3 i »eáöUÝ»ñç İ 3 ñ»Í3 Y Bñç3 Y3 İY»ñÇó · μ»ñí áöU ı 1»āÇ  
Íñ· ñ»ñç Ñ3 ëi 3 i Ú3 Y āñ3 İi Çİ3 Y: Æñ»Yó Ñ»ñĀÇY āÉ3 Y ÚB3 İ áöY»ñY 3 í »ÉÇ áö  
3 í »ÉÇ »Y ç3 Yú»ñ · añí3 1ñáoU, añā»è½Ç Çñ»Yó İ3 YÉ3 i »eáöUÝ»ñÁ 3 í »ÉÇ  
Çñ3 i »e3 İ3 Y áö ā 3 ñi 3 1Çñ, İ3 YÉ3 i »eáöUÝ»ñÁ İ3 i 3 ñáoU »Y İ 3 ñ»Í3 Y  
İi ñi 3 Íuáí, ÇYáÁ 3 í »ÉÇ ı Úáí »óYáöU μλάοç»i 3 İÇY İ3 YÉ3 i »eáöUÝ»ñçY:  
Ú»ñi 3 láöUè ½3 ñ. 3 ó3 Í »ñíñY»ñáoU İÇñ3 éí áÖ 3 ½. 3 İÇY Ñ3 BÇí Y»ñáoU · Y3 Éáí  
3 í »ÉÇ Ú»Í ā3 ÷ áí »Y ú. İ 3 · añíáoU İ3 YÉ3 i »eáöUÝ»ñç »ñíáo i Çā»ñÁ: äÉ3 YÇ ·  
μλάοç»Ç İ3 YÉ3 i »eáöUÝ»ñç 1Ái 3 ñçY ½áö. 3 İóU3 Y ÚÇçáoái, Å» Ú»ÍÁ · Å» ÚláöèÁ  
Éáóí áöU »Y Çñ»Yó 3 é3 YÓY3 Ñ3 i áöÍ, μ3 ló ÷ áÉİ3 ā3 İóí 3 Í ÈYİÇñY»ñÁ: 2Üè  
Çñ3 í Ç×3 İ áöU Ñ»Yó μλάοç»i 3 İÇY Ñ3 U3 İ3 ñ. ÇY ı í Ç×3 İí 3 Í Ñ3 BÍ Ç 3 éY»É  
ÑÇU3 İ3 Y ýÇY3 Yè3 İ3 Y Ñ3 U3 Ú3 èYáöÁláöYÝ»ñç 3 ā3 Ñái Ú3 Y 3 YÑ»i 3 Ó. »ÉÇ  
ā3 Ñ3 YçY»ñÁ: Øláöè İ áöUÇó, · Y3 Éáí 3 í »ÉÇ ı Ú»Í3 YáöU ā»i áöÁU3 Y 1»ñÁ 3 YUÇç3 -  
İ3 Yáñ»Y μλάοç»i 3 İÇY ù3 Ö3 ù3 İ3 YáöÁU3 Y Çñ3 İ3 Y3 óU3 Y · áí áöU, áñÁ i 3 ñμ»ñ  
İ 3 ñçY»ñ 3 í »ÉÇ Ú»Í ā3 ÷ áí ı 3 ñi 3 óáÉí áöU ā»i 3 İ3 Y ù3 Ö3 ù3 İ3 YáöÁU3 Y  
3 é3 YÓÇY áÉáñi Y»ñáoU:

Đ3 U3 ëi 3 YÇ Đ3 Yñ3 ā»i áöÁláöYáöU i 3 ñμ»ñ Ú3 İ3 ñ13 İY»ñç μλάοç»Y»ñÁ  
ÚB3 İí áöU »Y» éY»Éáí İ Yı »eáöÁU3 Y ½3 ñ. 3 óU3 Y İ 3 ñμ»ñ áÉáñi Y»ñáoU  
ā»i 3 İ3 Y ù3 Ö3 ù3 İ3 YáöÁU3 Y 3 é3 çY3 Ñ»ñÁáöÁláöYÝ»ñÇó, ÑÇUù ÁY1 áöY»Éáí  
ā»i 3 İ3 Y ā3 ÷ añáBÇçáY»ñç ā3 Ñā3 YU3 YÁ í»ñ3 μ»ñáÖ ùñ»Yè1ñ3 İ3 Y  
ā3 Ñ3 YçY»ñÁ, ýÇY3 Yè3 İ3 Y İ3 Èè»ñç Çñ3 İ3 Y3 óU3 Y YáñU3 i Çİ 3 İÇY 3 İi »ñÁ:  
ÁY1 añáoU, ā»i 3 İ3 Y · İ 3 Ö3 İ3 Y ÇYúY3 İ3 é3 i 3 ñU3 Y Ú3 ñUÇYÝ»ñç μλάοç»Y»ñç  
Ñ»i Ú»Íi »Ö Ó»3 í añí áöU »Y Y3 · 3 ñi 3 μλάοç»i 3 İÇY yáY1»ñ: ñ3 Ú3 İ3 Y  
ÚÇçáoY»ñÁ YBí 3 Í yáY1»ñáoU 3 ñi 3 óáÉí áöU »Y »İ3 Úáöi Y»ñç áö İ3 Èè»ñç  
Ñ3 U3 ā3 i 3 èÉ3 Y Y3 È3 Ñ3 BÇí Y»ñáoU: i »ñçÇYÝ»ñë, Áëi ı áöÁU3 Y, Ñ3 YİÇë3 YáöU  
»Y 3 ñi 3 μλάοç»i 3 İÇY yáY1»ñç ýÇY3 Yè3 İ3 Y āÉ3 Y:

Đ3 U3 ā»i 3 İ3 Y · İ 3 ñ3 Íú3 İÇY Ú3 ñUÇYÝ»ñáoU ýÇY3 Yè3 İ3 Y  
āÉ3 Y3 í añU3 Y Ñ3 Ú3 İ3 ñ. »ñç Ú»ç ÁY1. ñíí áöU »Y Ñ»é3 Yİ3 ñ3 İÇY ýÇY3 Yè3 İ3 Y  
Ñ3 BÍ »İ BÇéY»ñç, ÇYáā»è Y3 · μY3 İ áöÁU3 Y »İ3 Úáöi Y»ñç áö İ3 Èè»ñç Ñ3 BÍ »İ BèÇ  
ÚB3 İ áöUÁ · Çñ3 óáoUÁ:

Đ»é3 Yİ3 ñ3 İÇY ýÇY3 Yè3 İ3 Y āÉ3 Y3 í añU3 Y Yā3 i 3 İY ı 3 ā3 Ñái »Éi Yi »-  
è3 İ3 Y áö eáöÇ3 É3 İ3 Y ½3 ñ. 3 óU3 Y 3 İY ÈYİÇñY»ñÁ, añáYú μÉáöU »Y  
ýÇY3 Yè3 İ3 Y ù3 Ö3 ù3 İ3 YáöÁU3 Y Íñ3. ñÇó: ÁY1 añáoU, Ñ3 BÍ Ç »Y 3 éYí áöU  
İ3 YÉ3 i »eáöU»ñç Çñ3 İ3 Y3 óU3 Y NY3 ñ3 í añ μ3 ó3 è3 İ3 Y Ñ»i · 3 YúY»ñÁ ·  
1ñ3 Yó Ñ3 ÖÁ3 Ñ3 ñU3 Y áöÖÇY»ñÁ:

Đ»é3 Yİ3 ñ3 İÇY ýÇY3 Yè3 İ3 Y āÉ3 Y3 í añáoUÁ ÚB3 İí áöU ı »ñ»ù İ 3 ñi 3  
İi ñi 3 Íuáí, añÇó 3 é3 çÇY İ 3 ñáoU İ3 ½Uí áöU ı μλάοç»: Øláöè »ñíáo İ 3 ñçY»ñÁ  
1Çi í áöU »Y añā»è āÉ3 Y3 İÇY Á3 U3 Y3 İ3 Bñç3 Y, añÇ ÁYÁ3 óuáöU Ñ»i · áöU »Y

3 é3 ç3 1ñí3 Í i Ýi »è3 Í3 Ý ù3 Ò3 ù3 Í3 ÝáóÁl3 Ý Çñ3 Í3 Ý Ñ»i 3 ÝuÝ»ñÇÝ: Ð»é3 Ýí3 ñ3 lÇÝ ýÇÝ3 Ýè3 Í3 Ý áé3 ÝÁ, áñá»è Í3 ÝáÝ, láon3 ù3 Ýallaon i 3 ñÇ ×ß· ñí í áóÙ ¿ »ÉÝ»Éáí Ý3 Éáñ1 i 3 ñí3 ÷3 èi 3 óÇ óáóó3 ÝÇßÝ»ñÇó, ÁÝ1 áñáóÙ, áé3 Ý3 lÇÝ Á3 Ù3 Ý3 Í3 Bñç3 ÝÁ Ùß3 Íí áóÙ ¿ Ù»Í i 3 ñáí :

ùÇÝ3 Ýè3 Í3 Ý é»éáóñèÝ»ñÇ Ñ3 Bí »Í BÇéÝ Çñ»ÝÇó Ý»ñí3 l3 óÝáóÙ ¿ Ð3 l3 èi 3 ÝÇ Ð3 Ýñ3 á»i áóÁl3 Ý, i »Ò3 Í3 Ý ÇÝuÝ3 Í3 é3 í3 ñÙ3 Ý Ù3 ñÙÇÝÝ»ñÇ .. i Ýi »è3 í3 ñáó éáóµl»Íi Ý»ñÇ »Í3 Úáóí Ý»ñÇ áó Í3 Èè»ñÇ 3 ÚµáÓçáóÁláoÝ: Ð3 Bí »Í BÇéÁ Í3 ½Ù»Éáó ÑÇÙÙ »Ý ÁÝ1 áóÝí áóÙ Ý3 Éáñ1 Á3 Ù3 Ý3 Í3 Bñç3 ÝÇ ýÇÝ3 Ýè3 Í3 Ý é»éáóñèÝ»ñÇ Ñ3 Bí »Í BèÇ ÷3 èi 3 óÇ Í3 i 3 ñáó3 Í3 Ý óáóó3 ÝÇßÝ»ñÁ, ÇÝáá»è Ý3 .. éáóÇ3 É-i Ýi »è3 Í3 Ý ½3 ñ· 3 óÙ3 Ý Í3 ÝÉ3 i »éáóÙÝ»ñÁ, áñáÝù ÑÇÙÙ »Ý Í3 é3 láóÙ µláóç»Ç Ý3 È3· ÇÍÁ Í3 ½Ù»Éáó Ñ3 Ù3 ñ: á»i áóÁl3 Ý 3 Ù÷á÷ ýÇÝ3 Ýè3 Í3 Ý Ñ3 Bí »Í BÇéÁ Í3 ½Ùí áóÙ ¿ Ð3 l3 èi 3 ÝÇ Ð3 Ýñ3 á»i áóÁl3 Ý ýÇÝ3 ÝèÝ»ñÇ .. ¼í áÝáÙÇÍ3 lÇ Ý3 È3 ñ3 ñáóÁl3 Ý ÍáóÙÇó: èñ3 1»ñÁ Ýñ3 ÝáóÙÝ ¿, áñ ÑÝ3 ñ3 í áñáóÁláoÝ ¿ èi »ÓÍí áóÙ Í3 á3 Íó»É 3 ½· 3 lÇÝ i Ýi »éáóÁl3 Ý Ù»Ç ÝláóÁ3 Í3 Ý áó ýÇÝ3 Ýè3 Í3 Ý Ñ3 Ù3 Ù3 éÝáóÁláoÝÝ»ñÁ, Ñ3 Ýñ3· áóÙ3 ñÇ µ»ñ»É ýÇÝ3 Ýè3 - í3 ñí3 lÇÝ Ñ3 Ù3 Í3 ñ· Ç µáéñ úÓ3 ÍÝ»ñÇ 1ñ3 Ù3 Í3 Ý ÙÇçáóÝ»ñÁ, ÇÝáÁ ÁáóÉ ¿ i 3 ÉÇè è3 ÑÙ3 Ý»É Í3 ÝÉ3 i »èi 3 Í ÙÇçáó3 éáóÙÝ»ñÇ Çñ3 Í3 Ý3 óÙ3 ÝÝ 3 ÝÑñ3 Á»Bí ýÇÝ3 Ýè3 í áñÙ3 Ý 3 ÓµláóñÝ»ñÁ: ØÇ3 Á3 Ù3 Ý3 í, áñáBí áóÙ »Ý Éñ3 óáóóçá ýÇÝ3 Ýè3 Í3 Ý é»éáóñèÝ»ñÇ á3 Ñ3 ÝçÝ»ñÁ, Í3 i 3 ñí áóÙ »Ý Í3 ÝÉ3 i »éáóÙÝ»ñÇ í »ñ3 µ»ñl3 É ýÇÝ3 Ýè3 Í3 Ý Ñ3 Bí 3 ñí Ý»ñ:

ùÇÝ3 Ýè3 Í3 Ý áé3 Ý3 í áñÙ3 Ý áó Í3 ÝÉ3 i »éáóÙÝ»ñÇ Í3 ñ»áñ Ñ3 i í3 ÍÝ»ñÇó Ù»ÍÝ ¿É µÝ3 ÍááóÁl3 Ý 1ñ3 Ù3 Í3 Ý »Í3 Úáóí Ý»ñÇ áó Í3 Èè»ñÇ Ñ3 Bí »Í BÇéÝ ¿: 1Ý3 ÍááóÁl3 Ý 1ñ3 Ù3 Í3 Ý »Í3 Úáóí Ý»ñÁ Ó3 í áñí áóÙ »Ý ÑÇÙÝ3 Í3 ÝáóÙ 3 BÈ3 i 3 í3 ñÓÇó áó á3 ñ· 3 i ñáóÙÝ»ñÇó, éáóÇ3 É3 Í3 Ý µÝáóÙÁÇ í ×3 ñáóÙÝ»ñÇó, Ó»éÝ3 ñí3 i 3 Çñ3 Í3 Ý · áñí áóÝ»áóÁláoÝÇó èi 3 óí3 Í »Í3 Úáóí Ý»ñÇó, ÇÝáá»è Ý3 .. éáóÇ3 É3 Í3 Ý i ñ3 Ýèý»ñí Ý»ñÇó /á»i 3 Í3 Ý Í»Ýè3 Ááß3 ÍÝ»ñ, ½3 Ý3 ½3 Ý i »è3 ÍÇ Ýá3 èi Ý»ñ .. 3 ÆÝ/ : ÁÝá í »ñ3 µ»ñáóÙ ¿ Í3 Èè»ñÇÝ, 3 á3 1ñ3 Ýù èi áñ3 µ3 Á3 Ýí áóÙ »Ý éá3 éáó3 Í3 Ý Í3 Èè»ñÇ, Ñ3 ñí»ñÇ áó 3 Æ á3 ñí 3 1Çñ í ×3 ñÝ»ñÇ, 1ñ3 Ù3 Í3 Ý Íáóí 3 ÍáóÙÝ»ñÇ .. ÈÝ3 láÓáóÁláoÝÝ»ñÇ:

1Ý3 ÍááóÁl3 Ý 1ñ3 Ù3 Í3 Ý »Í3 Úáóí Ý»ñÇ áó Í3 Èè»ñÇ Ñ3 Bí »Í BèÇ Í3 ñ»áñáóÁláoÝÁ á3 Ù3 Ý3 í áñí3 Í ¿ Ýñ3 Ýáí, áñ 3 lÝ ù· i 3 · áñí3 áóÙ ¿ »ñíñÇ Í3 ÝÉÇÍ 1ñ3 Ù3 Bñç3 Ý3 éáóÁláoÝÁ, Ù3 Ýñ3 Í3 È 3 áñ3 Ýù3 Bñç3 Ý3 éáóÁláoÝÁ, Ñ3 ñí3 lÇÝ Úáóí ù»ñÁ .. í3 ñí3 lÇÝ é»éáóñèÝ»ñÁ áé3 Ý3 í áñ»Éáó Ñ3 Ù3 ñ:

## 2.2.2. ùÇÝ3 Ýè3 Í3 Ý áé3 Ý3 í áñáóÙÁ i Ýi »è3 í3 ñáó éáóµl»Íi Ý»ñÇ Ù3 í3 ñ3 Íáí

Þáóí3 l3 Í3 Ý i Ýi »éáóÁl3 Ý á3 Ù3 ÝÝ»ñáóÙ i Ýi »è3 í3 ñáó éáóµl»Íi Ý»ñÇ Í3 é3 í3 ñÙ3 Ý 3 ñ1 láóÝ3 í »i áóÁláoÝÁ ½· 3 ÉÇáñ»Ý á3 Ù3 Ý3 í áñí3 Í ¿ 1ñ3 Ù3 Í3 Ý Ñáèù»ñÇ, 1ñ3 Ù3 Í3 Ý Ñ3 ñ3 µ»ñáóÁláoÝÝ»ñÇ .. 1ñ3 Ýó 3 éÝáí áó · áñí ÁÝÁ3 óÝ»ñÇ ýÇÝ3 Ýè3 Í3 Ý áé3 Ý3 í áñÙ3 Ý Ù3 Í3 ñ3 Íáí: ùÇÝ3 Ýè3 Í3 Ý áé3 Ý3 í áñáóÙÁ µ3 í3 Í3 ÝÇÝ 1Áí3 ñ, 3 BÈ3 i 3 i 3 ñ · áñí ÁÝÁ3 ó ¿, áñÝ 3 Ù÷á÷ áóÙ ¿ i Ýi »è3 í3 ñáó éáóµl»Íi Ý»ñÇ · ñ»Á» µáéñ Í3 é3 láóÁláoÝÝ»ñÇ · áñí áóÝ»áóÁl3 Ý 3 ñ1 láóÝùÝ»ñÁ: ùÇÝ3 Ýè3 Í3 Ý áé3 Ý3 í áñÙ3 Ý · ÈÉ3 í áñ ÈÝ1ÇñÁ Ýñ3 ÝáóÙÝ ¿, áñ 3 é3 çÇí3 i Ýi »è3 Í3 Ý Á3 Ù3 Ý3 Í3 Bñç3 ÝáóÙ ÑÇÙÝ3 í áñÇ

Í 3 ½Ú³ Í »ñááoÁláóÝÝ»ñÇ . áñíáoÝ»áoÁÚ³ Ý é³ ½Ú³ í ³ ñáoÁláóÝÁ ³ áñ³ Ýú³ ÚÇÝ, ýÇÝ³ Ýé³ Í³ Ý, í »Ó»Í³ í í ³ Í³ Ý .. ³ Æ Baóí³ Ý»ñáoÚ ³ ÚÝ Ñ³ Bí áí, áñá»è½Ç á³ Ñ- á³ ÝíÇ úáí ÇÚ³ É Ñ³ í ³ é³ ñ³ Í BeáoÁláóÝ »Í³ Úí ³ μ»ñáoÁÚ³ Ý .. Çñ³ óí »ÉÇáoÁÚ³ Ý Ú³ Í³ ñ³ ÍÝ»ñÇ ÚÇÇ: ¶áñíÝ³ Í³ ÝáoÚ »Í³ Úí ³ μ»ñáoÁÚ³ Ý μ³ ñÓñ³ óáoÚÁ Í³ á í ³ Í ç í Ýí »é³ í ³ ñáo éáoμ»Íí Ý»ñÇ ³ ñí ³ 1ñáoÁÚ³ Ý Í³ í ³ ÉÝ»ñÇ Ú»Í³ óÚ³ Ý áó Ýáñ Baóí³ Ý»ñÇ Ýí ³ ×Ú³ Ý Ñ»í, áñÁ Ó»èú ç μ»ñíáoÚ ÇÝí »èí ÇóÇ³ Ý»ñÇ BÝáñÑÇí .. áóÓ»Í óí áóÚ ç Çñ³ óí »ÉÇáoÁÚ³ Ý Ú³ Í³ ñ³ ÍÇ ÇÇ»óáoÚáí: 2Ùè Ñ³ Í³ éáoÁÚ³ Ý ÉáoÍ áóÚÁ ýÇÝ³ Ýé³ Í³ Ý Ú»Ý»ç»ñÇ ³ BÉ³ í ³ ÝúÇ . ÉÉ³ í áñ ÉÝ¹ÇñÝ ç: °Á» Í³ ½Ú³ Í »ñááoÁláóÝÝ»ñÇ ÁÝÁ³ óÇÍ Çñ³ óí »ÉÇáoÁláóÝÁ, í ×³ ñáoÝ³ Í áóÁláóÝÁ .. Ñ»í .. ³ μ³ ñ, ýÇÝ³ Ýé³ Í³ Ý Í³ láóÝáoÁÚ³ Ý ³ á³ Ñáí áóÚÁ ÑÇÚÝ³ Í³ ÝáoÚ í »ñ³ μ»ñáoÚ »Ý Í³ é³ í ³ ñÚ³ Ý í ³ í í Çí ³ Í³ Ý ÉÝ¹ÇñÝ»ñÇÝ, ³ á³ »Í³ Úí ³ μ»ñáoÁÚ³ Ý B³ ñáoÝ³ Í³ Í³ Ý μ³ ñÓñ³ óáoÚÁ Ñ³ Ý¹Çé³ ÝáoÚ ç é³ ½Ú³ í ³ ñ³ Í³ Ý ÉÝ¹Çñ: 2Ùè ÉÝ¹ñÇ ÉáoÍ Ú³ Ý 1Áí³ ñáoÁláóÝÁ Ýñ³ ÝáoÚÝ ç, áñ í Ýí »é³ í ³ ñáo éáoμ»Íí Ý»ñÁ É³ í ³ . áóÚÝ 1»áúáoÚ Í³ ñáo »Ý ÚÇ³ ÚÝ Ñ»í ³ Ó. »É Ý»ñ¹ñáoÚÝ»ñÁ, μ³ Úó áí ³ í ³ ñ»É á»Ý Í³ ñáo:

úÇÝ³ Ýé³ Í³ Ý áÉ³ Ý³ í áñÚ³ Ý ÝB³ Ý³ Í áóÁláóÝÁ Ýñ³ ÝáoÚÝ ç, áñá»è½Ç ÚB³ Íí »Ý Í áÝÍ ñ»í ýÇÝ³ Ýé³ Í³ Ý óáoó³ ÝÇBÝ»ñ ÇÝá»è é³ ½Ú³ í ³ ñ³ Í³ Ý, ³ ÚÝá»è çÉ Ú³ ñí ³ í ³ ñ³ Í³ Ý ÉÝ¹ÇñÝ»ñÇ ÉáoÍ Ú³ Ý Ñ³ Ú³ ñ, ýÇÝ³ Ýé³ Í³ Ý é»éáoñéÝ»ñáí ³ á³ Ñáí í »Ý ³ ñí ³ 1ñ³ Í³ Ý áÉ³ Ýáí Ý³ É³ í »èí ³ Í í Ýí »é³ í ³ Ý ½³ ñ. ³ óÚ³ Ý Ñ³ Ú³ Ú³ éÝáoÁláóÝÝ»ñÁ, ÑÝ³ ñ³ í áñáoÁláóÝ èí »ÓÍ í Ç Çñ³ í ³ Ý³ óÝ»É Ý³ É³ í »èí ³ Í ÇÝí »èí ÇóÇáÝ Íñ³ . ñ»ñÁ Úñó³ Í óáoÁÚ³ Ý á³ Ú³ ÝÝ»ñáoÚ:

í Ýí »é³ í ³ ñáo éáoμ»Íí Ý»ñáoÚ ýÇÝ³ Ýé³ Í³ Ý áÉ³ Ý³ í áñÚ³ Ý ÑÇÚÝ³ Í³ Ý ÉÝ¹ÇñÝ»ñÝ »Ý. ýÇÝ³ Ýé³ Í³ Ý é»éáoñéÝ»ñáí ³ á³ Ñáí »É ³ ñí ³ 1ñ³ Í³ Ý, ÇÝí »èí ÇóÇáÝ .. ýÇÝ³ Ýé³ Í³ Ý . áñíáoÝ»áoÁláóÝÁ, áñáB»É ÇÝí »èí ÇóÇáÝ Ý»ñ¹ñáoÚÝ»ñÇ Í³ í ³ ÉÁ .. ýÇÝ³ Ýé³ í áñÚ³ Ý ³ ÓμláóñÝ»ñÁ, Í³ í ³ ñ»É 1ñ³ Ú³ Í³ Ý Ñáèú»ñÇ 1ÇÉÍ áÝí ³ í áñáoÚ, é³ ÑÚ³ Ý»É é³ óÇáÝ³ É ýÇÝ³ Ýé³ Í³ Ý ÷ áÉÑ³ ñ³ μ»ñáoÁláóÝÝ»ñ á»í ³ Í³ Ý μláóç»Ç, ³ é³ í ñ³ ÚÇÝ μ³ Ýí »ñÇ .. ³ Æ í Ýí »é³ í ³ ñáo éáoμ»Íí Ý»ñÇ Ñ»í, ÑéÍ áÓáoÁláóÝ é³ ÑÚ³ Ý»É Í³ ½Ú³ Í »ñááoÁÚ³ Ý ýÇÝ³ Ýé³ Í³ Ý 1ñáoÁÚ³ Ý, í ×³ ñáoÝ³ Í áóÁÚ³ Ý .. í ³ ñíáoÝ³ Í áóÁÚ³ Ý Ýí ³ í Ú³ Úμ, ÇÝá»è Ý³ .. á³ Ñá³ Ý»É μ³ ÁÝ»í »ñ»ñÇ .. ³ Æ Íñ»¹Çí áñÝ»ñÇ B³ Ñ»ñÁ:

úÇÝ³ Ýé³ Í³ Ý áÉ³ Ý³ í áñÚ³ Ý ÚÇÇáoáí ÑÝ³ ñ³ í áñáoÁláóÝ ç èí »ÓÍ í áóÚ ³ á³ Ñáí »Éáo Í³ ½Ú³ Í »ñááoÁláóÝÝ»ñÇ ÝláóÁ³ Í³ Ý áó ýÇÝ³ Ýé³ Í³ Ý é»éáoñéÝ»ñÇ ÚÇÇ .. Ñ³ í ³ é³ ñ³ Í BeáoÁláóÝ³ Ý³ É³ í »èí ³ Í Í³ Éè»ñÁ 1ñ³ Ýó Çñ³ í ³ Ý³ óÚ³ Ý Çñ³ í ³ Ý ÑÝ³ ñ³ í áñáoÁláóÝÝ»ñÇ Ñ»í Ñ³ Ú³ á³ ÷ »Éáo ÚÇÇáoáí: úÇÝ³ Ýé³ Í³ Ý áÉ³ ÝÇ Ñáí í ³ ÍÝ»ñÁ Í³ á í ³ Í »Ý Í³ ½Ú³ Í »ñááoÁláóÝÝ»ñÇ ³ ñí ³ 1ñ³ ÝúÇ ³ ñí ³ 1ñáoÁÚ³ Ý, í »ÉÝÇí ³ Í³ Ý ½³ ñ. ³ óÚ³ Ý, ÝláóÁ³ í »ÉÝÇí ³ Í³ Ý ³ á³ Ñáí Ú³ Ý .. . áñíáoÝ»áoÁÚ³ Ý ³ Æ μÝ³ . ³ í ³ éÝ»ñÇ ÑÇÚÝ³ Í³ Ý óáoó³ ÝÇBÝ»ñÇ Ñ»í .. 1ñ³ Ýáí Ý»ñ. áñíáoÚ »Ý Í³ ½Ú³ Í »ñááoÁÚ³ Ý áÓÇ . áñíáoÝ»áoÁÚ³ Ý í ñ³ :

úÇÝ³ Ýé³ Í³ Ý áÉ³ ÝÝ»ñÁ ÉÇÝáoÚ »Ý é³ ½Ú³ í ³ ñ³ Í³ Ý Í³ Ú »ñí ³ ñ³ Á³ Úí »í , ÁÝÁ³ óÇÍ Í³ Ú Í³ ñ ×³ Á³ Úí »í :

é³ ½Ú³ í ³ ñ³ Í³ Ý ýÇÝ³ Ýé³ Í³ Ý áÉ³ ÝÁ ÚB³ Íí áóÚ ç¹ »ÉÝ»Éáí í Ýí »é³ í ³ ñáo éáoμ»Íí Ý»ñÇ μÇ½Ý»èÇ ½³ ñ. ³ óÚ³ Ý B³ Ñ»ñÇó: é³ Í³ ÚÝ Ñ³ Bí Ç ç ³ éÝí áóÚ Ý³ .. »ñí ñáoÚ Çñ³ í ³ Ý³ óí áó á»í ³ Í³ Ý ýÇÝ³ Ýé³ Í³ Ý ú³ Ó³ ú³ Í³ ÝáoÁláóÝÁ, Ú³ éÝ³ í áñ³ á»è, Ñ³ ñí ³ ÚÇÝ .. Ú³ ùé³ ÚÇÝ, ÇÝá»è Ý³ .. ÇÝÝé³ óÇáÝ . áñí ÁÝÁ³ óÁ:

è³ ½Ù³ í³ ñ³ Í³ Ý ãÉ³ ÝÇ Ù»ç ³ ñ³ óáÉí áóÙ »Ý ³ é³ çÇÍ³ Ñ»é³ ÝÍ³ ñáoÙ  
Í³ ½Ù³ Í»ñááoÁláóÝÝ»ñÇ Ñ³ Ù³ ñ³ ÝÑñ³ Á»ßí ÇÝÍ »èí ÇóÇáÝ ÙÇçáoÝ»ñÇ Í³ í³ ÉÁ ..  
¹ñ³ Ýó ù. í³ . áñÍ Ù³ Ý Á³ ÙÍ »í Ý»ñÁ, ýÇÝ³ Ýè³ Í³ Ý é»éáoñèÝ»ñÇ ÑÝ³ ñ³ í áñ  
³ ÒµláóñÝ»ñÁ .. ¹ñ³ Ýó Çñ³ Í³ Ý³ óÙ³ Ý ³ ñ¹láóÝúáoÙ ³ ÍÝÍ³ Éí áó ³ ñ³ ¹ñáoÁÙ³ Ý  
ß³ ÑáoÁ³ µ»ñáoÁÙ³ Ý Ù³ Í³ ñ¹³ ÍÁ:

Ð»é³ ÝÍ³ ñ³ ÙÇÝ ýÇÝ³ Ýè³ Í³ Ý ãÉ³ Ý³ í áñáoÙÁ Í³ ñ¹ áñ Ýß³ Ý³ ÍáoÁláóÝ áóÝÇ  
áñáß»Éáo ÁÝ¹É³ ÌÝí³ Í³ í »ñ³ ñ³ ¹ñáoÁÙ³ Ý í »Ùá»ñÁ .. Ñ³ Ù³ Ù³ èÝáoÁláóÝÝ»ñÁ  
Í³ ½Ù³ Í»ñááoÁláóÝÝ»ñÇ ÑÇÙÝ³ Í³ Ý Ýá³ í³ ÍÝ»ñÇ Çñ³ óÙ³ Ý . áñÍ áóÙ:  
Á³ Ù³ Ý³ Í³ ÍÇó á³ Ù³ ÝÝ»ñáoÙ ³ ÌÝ ÁÝ¹. ñ¹áoÙ ç Ù»ÍÇó ÙÇÝá .. »ñ»ù í³ ñÇ  
Á³ Ù³ Ý³ Í³ Ññ³ ÇÝ, Á» ÝÙ³ Ý Á³ Ù³ Ý³ Í³ Ñ³ í í³ ÍÁ á³ Ù³ Ý³ í áñí³ Í³ ç, ù³ ÝÇ áñ  
Í³ Éí³ Í³ ç í Ýí »è³ Í³ Ý Í³ láóÝáoÁláóÝÇó .. ýÇÝ³ Ýè³ Í³ Ý é»éáoñèÝ»ñÇ Í³ í³ ÉÇ  
Í³ ÝÉ³ í »èÙ³ Ý ÑÝ³ ñ³ í áñáoÁláóÝÝ»ñÇó: Ð»é³ ÝÍ³ ñ³ ÙÇÝ ãÉ³ Ý³ í áñáoÙÁ  
Í³ ½Ù³ Í»ñááoÁláóÝÝ»ñÇ í Ýí »è³ Í³ Ý ½³ ñ. ³ óÙ³ Ý é³ ½Ù³ í³ ñáoÁÙ³ Ý  
µ³ ÒÍ³ óáoóÇá Ù³ èÝ ç: ²Ù¹ á³ í³ ç éáí Ýñ³ ÑÇÙ³ Ý í ñ³ áñáßí áóÙ ç  
í Ýí »è³ í³ ñáo éáoµ»Íí Ý»ñÇ ýÇÝ³ Ýè³ Í³ Ý ù³ Ò³ ù³ Í³ ÝáoÁláóÝÝ Áèí  
ýÇÝ³ Ýè³ Í³ Ý . áñÍ áóÝ»áoÁÙ³ Ý ÍáÝÍñ»í áóÓáoÁláóÝÝ»ñÇ: Ø³ èÝ³ í áñ³ á»è,  
áñáßí áóÙ ç Ñ³ ñ³ ÙÇÝ, ³ Ùáñí Ç½³ óÇáÝ, ß³ Ñ³ µ³ ÁÝ³ ÙÇÝ ù³ Ò³ ù³ Í³ ÝáoÁláóÝÁ ..  
³ ÌÝ:

ùÇÝ³ Ýè³ Í³ Ý é³ ½Ù³ í³ ñ³ Í³ Ý ù³ Ò³ ù³ Í³ ÝáoÁláóÝÁ Ùß³ Í»ÉÇè Í³ ñ¹ áñ  
Ýß³ Ý³ ÍáoÁláóÝ áóÝÇ èÇèÍÇ . áñÍ áÝÇ Ñ³ Ñí Ç³ éÝ»ÉÁ:

í Ýí »è³ í³ ñáo éáoµ»Íí Ý»ñÝ Çñ³ Í³ Ý³ óÝáoÙ »Ý Ý³ .. ÁÝÁ³ óÇÍ  
ýÇÝ³ Ýè³ Í³ Ý ãÉ³ Ý³ í áñáoÙ, áñÁ é³ ½Ù³ í³ ñ³ Í³ Ý ãÉ³ Ý³ í áñÙ³ Ý µ³ ÒÍ³ óáoóÇá  
Ù³ èÝ ç .. Ùß³ Íí áóÙ ç¹ »ÉÝ»Éáí ÍáÝÍñ»í óáoó³ ÝÇßÝ»ñÇó, Ñ³ Ñí Ç³ éÝ»Éáí ³ ÌÝ  
÷ á ÷ áÉáoÁláóÝÝ»ñÁ, áñáÝù Í³ í³ ñ³ í »É »Ý Ý³ Éáñ¹ Á³ Ù³ Ý³ Í³ Ññ³ ÝáoÙ:

ÁÝÁ³ óÇÍ ýÇÝ³ Ýè³ Í³ Ý ãÉ³ Ý³ í áñÙ³ Ý ÑÇÙÝ³ Í³ Ý ÉÝ¹ÇñÝ ç áñáß»É  
ýÇÝ³ Ýè³ Í³ Ý é»éáoñèÝ»ñÇ Í³ í³ ÉÁ, áñÁ ÑÝ³ ñ³ í áñáoÁláóÝ Íí³ Çñ³ Í³ Ý³ óÝ»É  
³ ñ³ ³ ¹ñ³ Í³ Ý, ÇÝÍ »èí ÇóÇáÝ, Ù³ ñù»ÁÇÝ. ³ ÙÇÝ, . Çí³ Ñ»í³ ½áí³ Í³ Ý  
. áñÍ áóÝ»áoÁláóÝ, ÉáoÍ »É éáoÇ³ É³ Í³ Ý µÝáoÙÁÇ Ñ³ ñó»ñ: ²Ù¹ Ýá³ í³ Íáí  
ãÉ³ Ý³ í áñí áóÙ »Ý ³ ñ³ ³ ¹ñ³ ÝùÇ ³ ñ³ ³ ¹ñáoÁÙ³ Ý .. Çñ³ óÙ³ Ý ÇÝùÝ³ ñÁ»ùÁ,  
¹ñ³ Ù³ Í³ Ý Ñáèù»ñÁ, ß³ ÑáoÙÁÇ Í³ í³ ÉÁ .. ÇÝÍ »èí ÇóÇ³ Ý»ñÇó ³ ÍÝÍ³ Éí áó  
»Í³ Ùí³ µ»ñáoÁláóÝÁ:

ÁÝÁ³ óÇÍ ýÇÝ³ Ýè³ Í³ Ý ãÉ³ Ý³ í áñÙ³ Ý . áñÍ ÁÝÁ³ óáoÙ Ý³ É Ñ»í³ ½áí³ áóÙ áó  
í »ñÉáoÍ áóÙ »Ý Í³ ½Ù³ Í»ñááoÁláóÝÝ»ñÇ ýÇÝ³ Ýè³ Í³ Ý ³ ñ¹láóÝú»ñÁ .., ³ á³  
, Ùß³ Íí áóÙ ýÇÝ³ Ýè³ Í³ Ý Ñ³ Ñí »í í áóÁláóÝÝ»ñÇ Í³ ÝÉ³ í »éáoÙÝ»ñÇ  
í³ ñµ»ñ³ ÍÝ»ñ¹ ùá»ñ³ í ÇÍ ãÉ³ ÝÝ»ñáoÙ í »ÒÇ áóÝ»óÍ ÷ á ÷ áÉáoÁláóÝÝ»ñÇ  
ÑÇÙ³ Ý í ñ³: ²ÌÝáoÑ»í .. áñáßí áóÙ »Ý ýÇÝ³ Ýè³ Í³ Ý é»éáoñèÝ»ñÇ ÝÍ³ í Ù³ Ùµ  
á³ Ñ³ ÝÇÝ»ñÁ, áñáÝù ³ ÝÑñ³ Á»ßí »Ý ãÉ³ Ý³ ÙÇÝ ³ é³ ç³ ¹ñ³ ÝùÝ»ñÇ Í³ í³ ñÙ³ Ý  
Ñ³ Ù³ ñ, Í³ ÝÉ³ í »èí áóÙ »Ý ýÇÝ³ Ýè³ í áñÙ³ Ý ³ ÒµláóñÝ»ñÁ .. ¹ñ³ Ýó  
Í³ éáoóí³ ÍúÁ:

²½³ í ÑáoÍ³ ÙÇ á³ Ù³ ÝÝ»ñáoÙ ýÇÝ³ Ýè³ Í³ Ý ãÉ³ Ý³ í áñáoÙÁ ÁÝ¹. ñ¹ í áóÙ ç  
µÇ½Ý»è-ãÉ³ ÝÇ Í³ ½ÙÇ Ù»ç .. Ñ³ Ý¹Çè³ ÝáoÙ ç Ýñ³ í »ñçÇÝ³ Ù ÷ á ÷ µ³ ÁÇÝÁ: ÁÝ¹  
áñáoÙ, ýÇÝ³ Ýè³ Í³ Ý ãÉ³ ÝÁ µÇ½Ý»è-ãÉ³ ÝÇ Í³ ½ÙáoÙ Ùß³ Íí áóÙ ç ÙÇ ù³ ÝÇ  
áoÓáoÁláóÝÝ»ñáí: ²Ù»ÝÇó ³ é³ ç Í³ ÝÉ³ í »èí áóÙ ç í³ ç³ éùÇ Í³ í³ ÉÁ .. Ùß³ Íí áóÙ  
ÑáoÍ³ Ý»ñÇ Ýí³ ç Ù³ Ý Ý³ É³ . Í³ ÙÇÝ óáoó³ ÝÇßÝ»ñ: ²ÌÝáoÑ»í .. è³ ÑÙ³ Ýí áóÙ  
»Ýí³ ñ»í³ Ý ¹ñ³ Ù³ Í³ Ý Ñáèù»ñÁ .. ýÇÝ³ Ýè³ Í³ Ý ³ ñ¹láóÝú»ñÁ, ³ ÝÑñ³ Á»ßí

ÇÝí »ëi ÇóÇ³ Ý»ñÇ Í³ í³ ÉÁ .. ýÇÝ³ Ýë³ í áñÙ³ Ý ³ ÕµláõñÝ»ñÁ: äÉ³ Ý³ í áñÙ³ Ý  
· áñÍÁÝÁ³ óÝ áóÕ»Íóí áóÙ ¿ í³ ñµ»ñ í »ë³ ÍÇ Ñ³ Bí³ ñíÝ»ñáí /³ ñí³ ¹ñ³ ÝùÇ  
ÇÝùÝ³ ñÁ»ùÇ, B³ ÑáóŒÇ, ¹ñ³ Ù³ Í³ Ý ÙÇçáóÝ»ñÇ B³ ñÁÇ .. ³ ŒÝ/:

ÁÝÁ³ óÇÍ ýÇÝ³ Ýë³ í³ Ý äÉ³ ÝÁ Í³ ½Úí áóÙ ¿ »é³ ÙëŒ³ í³ ŒÇÝ Íí ñí³ Íúáí, ÇÝáÁ  
ÑÝ³ ñ³ í áñáóŒŒáóÝ ¿ í³ ÉÇë ë³ ÑÙ³ Ý»É úá»ñ³ í Çí Ñëí áÓáóŒŒáóÝ äÉ³ Ý³ ŒÇÝ  
óáóó³ ÝÇBÝ»ñÇ Í³ í³ ñÙ³ Ý Ýí³ í Ù³ Ùµ:

ùÇÝ³ Ýë³ í³ Ý äÉ³ Ý³ í áñáóŒÁ ëi »ŒÍ³ . áñÍ³ í³ Ý . áñÍÁÝÁ³ ó ¿, ù³ ÝÇ áñ  
ýÇÝ³ Ýë³ í³ Ý óáóó³ ÝÇBÝ»ñÁ ÷ áÉÍ³ á³ Íóí áóÙ »Ý Í³ ½Ù³ Í»ñáóŒŒáóÝ»ñÇ  
· áñÍ áóÝ»áóŒŒ³ Ý µáÉáñ µÝ³ . ³ í³ éÝ»ñÇ óáóó³ ÝÇBÝ»ñÇ Ñ»í :

### 2.3. ùÆÙ²Ùë²Í²Ù í °ð²ðëÍ àŒàóŒÁùáóÙ

ùÇÝ³ Ýë³ í³ Ý Í³ é³ í³ ñÙ³ Ý Í³ ñ·áñ³ . áóŒÝ ýáóÝí óÇ³ Ý»ñÇó Ù»ÍÁ í »ñ³ Ñëí á-  
ŒáóŒŒáóÝ ¿: ²ŒÝ Çñ»ÝÇó Ý»ñí³ Œ³ óÝáóÙ ¿ ýÇÝ³ Ýë³ í³ Ý ùñ»Ýë¹ñáóŒŒ³ Ý ..  
ýÇÝ³ Ýë³ í³ Ý Í³ ñ· ³ á³ ÑáóŒŒ³ Ý á³ Ñá³ ÝÙ³ ÝÝ áóŒŒóí ³ Í ÙÇçáó³ éáóŒÝ»ñÇ  
³ ÙµáŒçáóŒŒáóÝ Í³ é³ í³ ñÙ³ Ý µáÉáñ Ù³ Í³ ñ¹³ ÍÝ»ñáóÙ: ùÇÝ³ Ýë³ í³ Ý  
í »ñ³ Ñëí áÓáóŒŒ³ Ý . áñÍÁÝÁ³ óáóÙ . Ý³ Ñ³ í í áóÙ ¿ ýÇÝ³ Ýë³ í³ Ý  
· áñÍ³ éÝáóŒŒáóÝ»ñÇ Çñ³ í³ Ý³ óŒ³ Ý ùñÇÝ³ í³ ÝáóŒŒáóÝÁ .. ³ ÝÑñ³ Á»Bí áóŒŒ³ Ý  
¹»áúáóÙ óáóŒó »Ý í ñí áóÙ Á»ñáóŒŒáóÝ»ñÝ áó µ³ óÁáŒáóŒŒáóÝ»ñÁ Bí Í »Éáó áóŒÇÝ»ñÁ:

µáóí³ Œ³ í³ Ý í Ýí »éáóŒŒ³ Ý á³ ŒŒ³ ÝÝ»ñáóÙ . áŒáóŒŒáóÝ áóÝ»Ý ÇÝáá»ë  
á»í ³ í³ Ý ýÇÝ³ Ýë³ í³ Ý í »ñ³ Ñëí áÓáóŒŒáóÝ, ³ ŒÝá»ë ¿É áá á»í ³ í³ Ý  
ýÇÝ³ Ýë³ í³ Ý í »ñ³ Ñëí áÓáóŒŒáóÝ:

ð³ Œ³ ëi ³ ÝÇ ð³ Ýñ³ á»í áóŒŒáóÝáóÙ á»í ³ í³ Ý ýÇÝ³ Ýë³ í³ Ý  
í »ñ³ Ñëí áÓáóŒŒáóÝ Çñ³ í³ Ý³ óÝáóÙ »Ý Ñ³ Ýñ³ á»í áóŒŒ³ Ý Ý³ É³ . ³ ÑÇ,  
Í³ é³ í³ ñáóŒŒ³ Ý ³ ÝÓÝ³ í³ ½ŒÇ í »ñ³ Ñëí áŒ³ í³ Ý Í³ é³ ŒáóŒŒáóÝ»ñÁ, ²½ . ³ ŒÇÝ  
ÁáŒáí Ç í »ñ³ Ñëí Çá á³ É³ í Á, ýÇÝ³ ÝëÝ»ñÇ áó ¿í áÝáŒÇí³ ŒÇ Ý³ É³ ñ³ ñáóŒŒáóÝÁ, ðð  
Í³ é³ í³ ñáóŒŒ³ ÝÝ ³ éÁÝÁ»ñ Ñ³ ñí³ ŒÇÝ á»í ³ í³ Ý Í³ é³ ŒáóŒŒáóÝÁ .. Ù³ ùë³ ŒÇÝ  
á»í ³ í³ Ý í áŒÇí »Ý:

á»í ³ í³ Ý ýÇÝ³ Ýë³ í³ Ý í »ñ³ Ñëí áÓáóŒŒáóÝÁ Íááí ³ Í ¿ Çñ³ óÝ»Éáó  
á»í áóŒŒ³ Ý ýÇÝ³ Ýë³ í³ Ý ù³ Œ³ ù³ í³ ÝáóŒŒáóÝÁ, ýÇÝ³ Ýë³ í³ Ý ùñ»Ýë¹ñáóŒŒ³ Ý,  
ýÇÝ³ Ýë³ í³ Ý Í³ ñ· ³ á³ ÑáóŒŒ³ Ý á³ Ñá³ ÝÙ³ ÝÝ, µŒáóç»í³ ŒÇÝ ..  
³ ñí³ µŒáóç»í³ ŒÇÝ ÙÇçáóÝ»ñÇ Ýá³ í³ í³ ŒÇÝ ù· í³ . áñÍŒ³ Ý ÙÇçáóáí, ÇÝáÇ  
BÝáñÑÇí³ á³ Ñáí í áóÙ ¿ ýÇÝ³ Ýë³ í³ Ý Ñ³ í³ é³ ñ³ ÍBéáóŒŒáóÝ »ñí ñáóÙ: á»í ³ í³ Ý  
ýÇÝ³ Ýë³ í³ Ý í »ñ³ Ñëí áÓáóŒŒáóÝÁ ¹ñë·áñí áóÙ ¿, ³ Ù»ÝÇó ³ é³ ç, µáÉáñ  
Ù³ Í³ ñ¹³ ÍÝ»ñÇ µŒáóç»Ý»ñÇ .. ³ ñí³ µŒáóç»í³ ŒÇÝ ýáÝ¹»ñÇ ÙB³ ÍŒ³ Ý,  
Ñ³ ëi³ í³ Ù³ Ý .. Í³ í³ ñÙ³ Ý . áñÍÁÝÁ³ óÝ»ñáóÙ: ì »ñ³ Ñëí áÓáóŒŒáóÝ ¿ é³ ÑÙ³ Ýí áóÙ  
Ý³ .. á»í ³ í³ Ý Í³ ½Ù³ Í»ñáóŒŒáóÝ»ñÇ áó Ñ³ ëi³ í³ áóŒŒáóÝ»ñÇ .. á»í ³ í³ Ý  
µ³ Ýí »ñÇ ýÇÝ³ Ýë³ í³ Ý . áñÍ áóÝ»áóŒŒ³ Ý Ýí³ í Ù³ Ùµ:

áá á»í ³ í³ Ý ýÇÝ³ Ýë³ í³ Ý í »ñ³ Ñëí áÓáóŒŒáóÝ áÉáñí Ç Ù»ç ¿ Ùí ÝáóÙ Í³ ½Ù³ -  
Í»ñáóŒŒáóÝ»ñÇ Ý»ñùÇÝ í »ñ³ Ñëí áÓáóŒŒáóÝÁ, áñÝ Çñ³ í³ Ý³ óÝáóÙ »Ý  
ýÇÝ³ Ýë³ í³ Ý Í³ é³ ŒáóŒŒáóÝ»ñÁ: ì »ñÇÇÝÝ»ñÇ ÑÇÙÝ³ í³ Ý ýáóÝí óÇ³ Ý ¿ Ñ»í .. »É  
¹ñ³ Ù³ í³ Ý é»éáóñëÝ»ñÇ Ó·³ í áñÙ³ Ý áó ù· í³ . áñÍŒ³ Ý, é»÷³ í³ Ý áó ÷ áÉ³ éáó  
ÙÇçáóÝ»ñÇ ŒÇç· ùáí ÇÙ³ É Ñ³ ñ³ µ»ñ³ ÍóáóŒŒ³ Ý .. ýÇÝ³ Ýë³ í³ Ý Í³ ŒáóÝáóŒŒ³ Ý  
³ á³ Ñáí Ù³ Ý . áñÍÁÝÁ³ óÝ»ñÇó .. ³ ŒÝ/:



àā à»i 3 1 3 Y í »ñ³ Ñeí áOáoĀláóY »Y Çñ³ 1 3 Y 3 óí áoU Y 3 3 é 3 i ñ³ UÇY  
 µ³ Yí »ñÁ, áñáYù ß³ Ñ³. ñ. éí 3 Í »Y í ñ³ U³ 1ñí 3 Í í 3 ñí 3 UÇY é»eáoñeY»ñÇ  
 Yá³ i 3 1 3 UÇY áo 3 ñ¹láóY³ í »i ù. i 3. áñÍ U³ Y ÉY¹ñáoU, ÇYáÁ »ñ³ ßÉ³ í áñáoU ÷  
 á³ Ñá³ Y »éáo í 3 ñíÇ U³ ñU³ Y Á³ Uí »i Y »ñÁ: àā à»i 3 1 3 Y í »ñ³ Ñeí áOáoĀláóY  
 Ó»ñçó U »Í Y ÷É 3 YÍ 3 É 3 áo¹Çí áñ³ 1 3 Y í »ñ³ Ñeí áOáoĀláóY ÷: í Yí »é³ í 3 ñáO  
 éáoµ»Í i Y »ñÇ YBí 3 Í µafán i »é³ ÍÇ í »ñ³ Ñeí áOáoĀláóY »ñÇ í »ñÇY³ 1 3 Y  
 Yá³ i 3 1 3 Á Ñ³ Y. áoU ÷ yÇY³ Yé³ 1 3 Y é»eáoñeY»ñÇ Ó»í áñU³ Y, µ³ ßÉU³ Y áo  
 ù. i 3. áñÍ U³ Y Ñ³ U³ ñ é³ ÑU³ Yí 3 Í YáñU³ i Çí 3 UÇY 3 Í i »ñÇ áo U »Áá¹Y »ñÇ  
 ÍÇñ³ éU³ Y ùñÇY³ 1 3 YáoĀ³ Y, yÇY³ Yé³ 1 3 Y í 3 ñ. 3 á³ ÑáoĀ³ Y á³ Ñá³ YU³ YÁ:  
 Ð»i 3 µ³ ñ, yÇY³ Yé³ 1 3 Y í »ñ³ Ñeí áOáoĀláóYÁ Ñ³ Y¹ »é ÷ . 3 ÉÇe áñá »é  
 yÇY³ Yé³ 1 3 Y í 3 é³ í 3 ñU³ Y í 3 ñ. áñ ùO³ Í:

ùÇY³ Yé³ 1 3 Y í »ñ³ Ñeí áOáoĀláóY ùµ»Í i Á, í »ñÇY³ Ñ³ Bí áí, yÇY³ Yé³ 1 3 Y é»-  
 eáoñeY»ñÇ í 3 ½U³ í áñU³ Y áo µ³ ßÉU³ Y. áñÍ ÁYÁ³ óY ÷, áñÇ ÁYÁ³ óuáoU èi »ÓÍ í áoU  
 »Y Í »Yí ñáY³ óí 3 Í 3 á³ Í »Yí ñáY³ óí 3 Í 1ñ³ U³ 1 3 Y UÇçáoY »ñÇ yáY¹ »ñ: 2U¹  
 . áñÍ ÁYÁ³ óáoU 3 é³ Ç³ YáoU »Y µ³ ½U³ ÁÇí yÇY³ Yé³ 1 3 Y óáoó³ YÇBÝ »ñ, áñáYù  
 Ñ³ Y¹ »é »Y . 3 ÉÇe áñá »é yÇY³ Yé³ 1 3 Y í »ñ³ Ñeí áOáoĀláóY 3 é³ ñí 3 Y »ñ: 2U¹  
 óáoó³ YÇBÝ »ñÇ ß³ ñùÇY »Y 1 3 éí áoU í 3 ñµ»ñ U³ 1 3 ñ¹ 1 3 Y »ñÇ µláóç »Y »ñÇ  
 »Í 3 Uáoí Y »ñÁ 3 Í Éè »ñÁ, Ñ³ ñí 3 UÇY í x³ ñáoU »ñÁ, i Yí »é³ í 3 ñáO éáoµ»Í i Y »ñÇ  
 »Í 3 Uáoí Y »ñÁ 3 1ñ³ Yó ßñç³ Y³ éáoĀ³ Y Í 3 Éè »ñÁ, ÇYùY³ ñÁ »ùÁ, ß³ ÑáoĀÁ:  
 páoí 3 U³ 1 3 Y í Yí »é³ í 3 ñU³ Y á³ U³ Y »ñáoU yÇY³ Yé³ 1 3 Y í »ñ³ Ñeí áOáoĀláóY  
 3 é³ ñí 3 »Y Y³ 3 3 Y³ UÇY í Yí »eáoĀláóY »ñÇ »Í 3 Uáoí Y »ñY áo Í 3 Éè »ñÁ: Ø³ YÇ áñ  
 YBí 3 Í óáoó³ YÇBÝ »ñÇó ß³ i »ñÁ Ñ³ Bí 3 ñí 3 UÇY »Y, 3 U¹ á³ i x³ éái  
 3 YÑñ³ Á »Bí áOĀláóY ÷ 3 é³ Ç³ YáoU á³ ñµ»ñ³ µ³ ñ èi áo. »éáo 1ñ³ Yó  
 Ñ³ í 3 èi ÇáoĀláóYÁ 3 Ñ³ U³ á³ i 3 éÉ³ YáoĀláóYÁ . áñÍ áO YáñU³ i Çí 3 UÇY  
 3 Í i »ñÇY: 3 ó³ Ñ³ Uí í 3 Í Á »ñáoĀláóY »ñÇ, 3 Yx³ Bí áOĀláóY »ñÇ áo µ³ óÁáOáoU »ñÇ  
 Ñ³ U³ ñ ÍÇñ³ éí áoU »Y ½³ Y³ ½³ Y Ñ³ ñí 3 1ñ³ YùY »ñ, i áoĀ »ñ áo i áo. 3 YùY »ñ, ÇYáÁ  
 Yá³ èi áoU ÷ yÇY³ Yé³ 1 3 Y í 3 é³ í 3 ñU³ Y 3 ñ¹láóY³ í »i áoĀ³ Y µ³ ñóñ³ óU³ YÁ:

ùÇY³ Yé³ 1 3 Y í »ñ³ Ñeí áOáoĀláóY Çñ³ 1 3 Y 3 óí áoU ÷ yÇY³ Yé³ 1 3 Y  
 í 3 é³ í 3 ñU³ Y í 3 ñµ»ñ áfáni Y »ñái 3 U¹ á³ i x³ éái Ñ»i 3 áY¹ í áO  
 Yá³ i 3 1 3 Y »ñÁ µ³ ½U³ µYáoĀ »Y: ñ³ 1 3 ½U³ 1 3 ñáU³ Y µYáoĀÇó ÷ ß³ i µ³ Yáí  
 1 3 Éí 3 Í yÇY³ Yé³ 1 3 Y í »ñ³ Ñeí áOáoĀláóY 3 ñ¹láóY³ í »i áOĀláóYÁ: ØÇç³ ½. 3 UÇY  
 Báoí 3 U³ 1 3 Y áñ³ Í i Çí 3 Y ùß³ Í »É ÷ yÇY³ Yé³ 1 3 Y í »ñ³ Ñeí áOáoĀláóY áñáß³ ÍÇ  
 èí ½µáoYùY »ñ, áñáYóÇó 3 é³ í »É Í 3 ñ. áñY »ñY »Y í »ñ³ Ñeí áOáoĀláóY 3 YÍ 3 ÉáoĀláóYÁ,  
 ùµ»Í i Çí áOĀláóYÁ, Ññ³ á³ ñ³ 1 3 UYáoĀláóYÁ, ÇYáá »é Y³ 3 UY Çñ³ 1 3 Y 3 óYáoY »ñÇ  
 U³ éY³. Çí 3 1 3 Y á³ i ñ³ èi í 3 Í áOĀláóYÁ: ùÇY³ Yé³ 1 3 Y í »ñ³ Ñeí áOáoĀláóY  
 3 YÍ 3 ÉáoĀláóYÁ 1ñè. áñí áoU ÷ Yñ³ YáoU, áñ í »ñ³ Ñeí áO ù³ ñUÇY »ñÁ á »i ù ÷  
 áoY »Y³ Y yÇY³ Yé³ 1 3 Y ÇYùYáoñáoĀYáoĀláóY, U³ éY³ í áñ³ á », èñ³ Yù á »i ù ÷  
 áoY »Y³ Y ÉÇ³ ½áñáoĀláóY »ñÇ 3 í »ÉÇ »ñí 3 ñ Á³ Uí »i , ù³ Y á³ éÉ³ U »Yí 3 1 3 Y ù³ ñ-  
 UÇY »ñÁ: ùµ»Í i Çí áOĀláóY 3 Çñ³ ½ »Í áOĀláóY èí ½µáoYùÁ »YÁ³ 1ñáoU ÷ é³ ÑU³ Yí 3 Í  
 ùñ »Yé¹ñáoĀ³ Y áo á³ ÷ áñáßÇáY »ñÇ 3 Yß »O á³ Ñá³ YáoU, Çèí Ñ³ á³ ñ³ 1 3 UYáoĀláóYÁ  
 Y³ É³ i »eáoU ÷ í »ñ³ Ñeí áOáoĀláóY 3 ñ¹láóYùY »ñÇ Ññ³ á³ ñ³ í áoU ù³ UáoÉÇ UÇçáoái :

páoí 3 U³ 1 3 Y í Yí »eáoĀláóY áoY »oáO »ñí ñY »ñáoU 3 éí 3 »Y yÇY³ Yé³ 1 3 Y  
 í »ñ³ Ñeí áOáoĀláóY á³ ñí 3 1Çñ, Y³ ÉY³ 1 3 Y í 3 U ÁYÁ³ óÇÍ, á »i 3 1 3 Y áo  
 µláóç »i 3 UÇY Ó »ñÁ: á³ ñí 3 1Çñ í »ñ³ Ñeí áOáoĀláóY Çñ³ 1 3 Y 3 óYáoU »Y  
 á »i 3 1 3 Y ù³ ñUÇY »ñÁ, ùñ »Yé¹ñáoĀ³ ùµ è³ ÑU³ Yí 3 Í 1 3 ñ. áí 3 Á³ Uí »i Y »ñái :

Ø³ èÝ³ í áñ³ á »è, èñ³ Ý »Ý í »ñ³ µ»ñáoÙ Ñ³ ñí³ ÌÇÝ èi áo. áoÙÝ»ñÁ, í³ ñ»í³ Ý  
ýÇÝ³ Ýè³ í³ Ý Ñ³ Bí »í í áoÁl³ Ý á³ ñí³ ³ ¹Çñ³ áo¹Çí Á, áñÁ ÐÐ-áoÙ í³ ñ³ í í áoÙ ¿  
µáfáñ µ³ ÁÝ»í Çñ³ í³ Ý ÁÝí »ñáoÁláoÝÝ»ñÇ í ñ³ :

Ù³ ÈÝ³ í³ Ý í »ñ³ Ñèí áOáoÁláoÝÝ Çñ³ í³ Ý³ óí áoÙ ¿ á»í³ í³ Ý µláoç»Ç  
ùÝÝ³ ñí³ Ù³ Ý · ÁÝ¹áoÝÙ³ Ý ÷áoéáoÙ, Çèí í Ýí »è³ í³ ñáo éáoµl»íí Ý»ñÇ Úái¹  
ýÇÝ³ Ýè³ í³ Ý áé³ ÝÝ»ñÇ, µláoç»í³ ÌÇÝ í³ ½Ù³ í »ñáoÁláoÝÝ»ñáoÙ¹ »í³ Úáoí Ý»ñÇ  
áo í³ Èè»ñÇ Ý³ È³ Ñ³ BÇí Ý»ñÇ · áñí ÁÝÁ³ óÝ»ñáoÙ: Ù³ ÈÝ³ í³ Ý í »ñ³ Ñèí áOáoÁl³ Ý  
ÁÝÁ³ óúáoÙ áñáBí áoÙ ¿ í³ ñµ»ñ Ù³ í³ ñ³ íÝ»ñÇ µláoç»Ý»ñÇ, ÇÝááèè Ý³ ·  
í Ýí »è³ í³ ñáo éáoµl»íí Ý»ñÇ ýÇÝ³ Ýè³ í³ Ý áé³ ÝÝ»ñÇ óáoó³ ÝÇBÝ»ñÇ  
ÑÇÙÝ³ í áñí³ í áoÁláoÝÁ, ÇÝáÁ ÁáoÙÉ ¿ í³ ÉÇè í »ñ Ñ³ Ý»É ÑÝ³ ñ³ í áñ  
³ Ý×Bí áoÁláoÝÝ»ñÁ, »í³ Úáoí Ý»ñÇ ³ í »É³ óÙ³ Ý ÑÝ³ ñ³ í áñáoÁláoÝÝ»ñÁ, í³ ÝÈ»É  
ýÇÝ³ Ýè³ í³ Ý éè»áoñèÝ»ñÇ áá é³ óÇáÝ³ É ú. í³ · áñí áoÙÁ:

ÁÝÁ³ óÇí í »ñ³ Ñèí áOáoÁláoÝÁ í »ØÇ ¿ áoÝ»ÝáoÙ µáfáñ Ù³ í³ ñ³ íÝ»ñÇ  
µláoç»Ý»ñÇ, í Ýí »è³ í³ ñáo éáoµl»íí Ý»ñÇ ýÇÝ³ Ýè³ í³ Ý áé³ ÝÝ»ñÇ í³ í³ ñÙ³ Ý  
ÁÝÁ³ óúáoÙ: ñ³ Ýái èi »Øí í áoÙ ¿ ýÇÝ³ Ýè³ í³ Ý í³ ñ³ á³ ÑáoÁláoÝ  
ýÇÝ³ Ýè³ í³ Ý í Ýí »è³ í³ Ý · áñí áoÝ»áoÁl³ Ý · áñí ÁÝÁ³ óáoÙ · á³ ñµ»ñ³ µ³ ñ  
í³ í³ ñí áoÙ ¿ ³ Ù¹ · áñí ÁÝÁ³ óÇ í »ñéáoí áoÁláoÝ:

Ð»í³ · ³ í »ñ³ Ñèí áOáoÁláoÝÁ, áñá»è³ í³ ÝáÝ, Çñ³ í³ Ý³ óí áoÙ ¿ µáfáñ Ù³ í³ ñ-  
¹³ íÝ»ñÇ µláoç»Ý»ñÇ í³ í³ ñÙ³ Ý Ñ³ Bí »í í áoÁláoÝÝ»ñÇ ùÝÝ³ ñí³ Ù³ Ý áo  
Ñ³ èi³ í³ Ù³ Ý ÁÝÁ³ óúáoÙ, ¹ñ³ Ýái Çèí³ Ù÷á÷»éái µláoç»í³ ÌÇÝ í³ ñí³  
³ ñ¹láoÝúÝ»ñÁ: ÚáoÙÝ í³ ÝáÝ³ í³ ñ. Á íÇñ³ éí áoÙ ¿ Ý³ · í Ýí »è³ í³ ñáo  
éáoµl»íí Ý»ñÇ Úái¹ ýÇÝ³ Ýè³ í³ Ý áé³ ÝÝ»ñÇ óáoó³ ÝÇBÝ»ñÇ í³ í³ ñÙ³ Ý  
³ ñ¹láoÝúÝ»ñÁ ùÝÝ³ ñí³ »ÉÇè:

á»í³ í³ Ý í »ñ³ Ñèí áOáoÁláoÝÁ, áñÁ í³ í³ ñáoÙ »Ý á»í³ í³ Ý ÇBÈ³ ÝáoÁl³ Ý  
Ù³ ñÙÇÝÝ»ñÁ, Ýá³ í³ í³ áoÝÇ á³ ñ½»É, Á» áñú³ Ýái ¿ á³ Ñá³ Ýí áoÙ á»í³ áoÁl³ Ý  
ýÇÝ³ Ýè³ í³ Ý ù³ Ø³ ù³ í³ ÝáoÁl³ Ý Çñ³ óáoÙÁ:

ùÇÝ³ Ýè³ í³ Ý í »ñ³ Ñèí áOáoÁláoÝÝ Çñ³ í³ Ý³ óÝ»éáo Ñ³ Ù³ ñ íÇñ³ éí áoÙ »Ý  
í³ ñµ»ñ Ù»Áá¹Ý»ñ: ²Ù¹ Ù»Áá¹Ý»ñÇ ¹»ñáoÙ Ñ³ Ý¹»è »Ý · ³ÉÇè èi áo. áoÙÝ»ñÁ,  
Ñ»í³ ½ái áoÁláoÝÝ»ñÁ, ýÇÝ³ Ýè³ í³ Ý íÇ×³ íÇ í »ñéáoí áoÁláoÝÁ, ¹Çí³ ñí áoÙÁ,  
í »ñèí áo. áoÙÝ»ñÁ:

èi áo. áoÙÝ»ñÁ í³ í³ ñí áoÙ »Ý³ ÙÝ ¹»áù»ñáoÙ, »ñµ³ ÝÑñ³ Á»Bí áoÁláoÝ ¿  
³ é³ Ç³ ÝáoÙ á³ ñ½»éáo ýÇÝ³ Ýè³ í³ Ý · áñí áoÝ»áoÁl³ Ý³ Ìè³ Ù³ ÙÝ óáoó³ ÝÇBÝ»ñÁ:  
ñ³ Ñ³ Ù³ ñ ú. í³ · áñí í áoÙ »Ý í Ýí »è³ í³ ñáo éáoµl»íí Ý»ñÇ Ñ³ Bí »í áo  
óáoó³ ÝÇBÝ»ñÇ Ñ³ í³ èi ÇáoÁláoÝÁ · í³ í³ ñí³ í³ í³ Èè»ñÇ í »ñ³ µ»ñl³ É  
÷³ èi³ ÁOÁ»ñÁ: È³ Èí áoÙÝ»ñ Ñ³ Ùí Ý³ µ»ñ»ÉÇè ÙÇçáo³ éáoÙÝ»ñ »Ý ÙB³ í í áoÙ  
¹ñ³ Ýú í »ñ³ óÝ»éáo Ñ³ Ù³ ñ:

Ð»í³ ½ái áoÁláoÝ Çñ³ í³ Ý³ óí áoÙ ¿ í³ ½Ù³ í »ñáoÁláoÝÝ»ñÇ ýÇÝ³ Ýè³ í³ Ýí »-  
è³ í³ Ý · áñí áoÝ»áoÁl³ Ý³ é³ ÝÓÇÝ µÝ³ · ³ í³ éÝ»ñÇ íÇ×³ íÁ áñáB»éáo Ñ³ Ù³ ñ,  
áñá»è³ Ç ÑÝ³ ñ³ í áñáoÁláoÝ èi »Øí íÇ è³ ÑÙ³ Ý»É³ é³ ÇÇí³ ½³ ñ. ³ óÙ³ Ý áoØÇÝ»ñÁ:  
ùÇÝ³ Ýè³ í³ Ý í »ñ³ Ñèí áOáoÁláoÝÁ í³ í³ ñí áoÙ ¿ ýÇÝ³ Ýè³ í³ Ý³ é³ ÝÓÇÝ  
· áñí³ éÝáoÁláoÝÝ»ñÇ íí ñí³ íúái, áñá»è³ Ç á³ ñ½íÇ, Á» ÇÝáú³ Ýái ¿ ¹ñ³ Ýó  
Çñ³ í³ Ý³ óáoÙÁ Ñ³ Ù³ á³ í³ éÈ³ ÝáoÙ · áñí áo ùñ»Ýè¹ñáoÁl³ ÝÁ · ¹ñ³ ÝÇó µÉáo  
ÝáñÙ³ í Çí³ ÌÇÝ³ íí »ñÇÝ: °Á» á³ ñ½í áoÙ ¿, áñ ¹ñ³ Ýú á»Ý á³ Ñá³ Ýí »É, ³ á³  
í³ ñáo »Ý íÇñ³ éí »É ýÇÝ³ Ýè³ í³ Ý · ³ Ìè³ ñ. Ç Ñ³ ñí³ ¹ñ³ ÝúÝ»ñ:

Çi 3 nĩ áóUÝ»ñÁ B3 ñáoÝ3 Í3 Í3 Ý í »ñ3 Ñeĩ áóáóÁU3 Ý Ó´ »Ý, áñáÝó ÑÇUÝ3 Í3 Ý Ýá3 í 3 ÍÝ ç Ñeĩ»É, Á» ÇÝáá»è »Ý ú. í 3. áñí í áóU ýÇÝ3 Ýè3 Í3 Ý é»éáóñeÝ»ñÁ í Ýi »è3 í 3 ñáó éáóµ»Íi Ý»ñÇ Í áóUÇó´´ á»i 3 Í3 Ý Ñ3 èi 3 i áóÁláóÝÝ»ñáóU áó Í3 ½U3 Í»ñááóÁláóÝÝ»ñáóU 3 UÝ Ñ3 Bĩ áí, áñá»è½Ç B3 ñáoÝ3 Í 1ñ3 Ýó ýÇÝ3 Ýè3 Í3 Ý 1ñáóÁláóÝÁ. í Ýi Ç µ3 í 3 ñ3 ñ Ú3 Í3 ñ13 ÍÇ í ñ3 :

úÇÝ3 Ýè3 Í3 Ý 1ñáóÁU3 Ý í »ñéáóí áóÁláóÝÁ Í ááí 3 Í ç Ñ3 Ú3 Í áóU3 ÝÇañ»Ý áóéáóUÝ3 èÇ»É í Ýi »è3 í 3 ñáó éáóµ»Íi Ý»ñÇ ýÇÝ3 Ýè3 Í3 Ý . áí áóÝ»áóÁláóÝÁ: í »ñéáóí áóÁU3 Ý Ýá3 í 3 ÍÝ ç . Ý3 Ñ3 i »É ýÇÝ3 Ýè3 Í3 Ý . áñí áóÝ»áóÁláóÝÝ 3 ÚµáÓçáóÁU3 Úµ í »ñóñ3 Í´´ Ýñ3 3 é3 ÝÓÇÝ µ3 Ó3 1ñÇáÝ»ñÁ Çñ3 óí »ÉÇáóÁláóÝÁ, í 3 nĩ áóÝ3 Í áóÁláóÝÁ, ýÇÝ3 Ýè3 Í3 Ý Í3 láóÝáóÁláóÝÁ:

2é3 í »É í 3 ñáóáóÝ3 Í ç é´´Ç½Ç3 Ý, áñÁ í 3 ñ3 Í3 Í3 áó 3 ñ1láóÝ3 í »i ýÇÝ3 Ýè3 Í3 Ý í »ñ3 Ñeĩ áóáóÁU3 Ý Ó´´ ç: 2UÝ ÁÝ1. nĩ áóU ç éáóµ»Íi Ç ýÇÝ3 Ýè3 í Ýi »è3 í 3 Ý . áñí áóÝ»áóÁU3 Ý µáéñ µÝ3. 3 í 3 éÝ»ñÁ: è´´Ç½Ç3 ÚÇ Çñ3 Í3 Ý3 óáóUÁ 3 BÉ3 í 3 i 3 ñ ç´´ á3 Ñ3 ÝçáóU ç »ñí 3 ñ Á3 Ú3 Ý3 Í: 2U1 á3 i x3 éáí çÉ, é´´Ç½Ç3 Ý ÉÇÝáóU ç ÉÇ3 Í3 i 3 ñ, Ú3 èÝ3 ÍÇ, Á»U3 i Çi´´ 3 ÚµáÓç3 Í3 Ý:

ÉÇ3 Í3 i 3 ñ é´´Ç½Ç3 ÚÇ 1»áúáóU èi áó. í áóU »Ý í Ýi »è3 í 3 ñáó éáóµ»Íi Ý»ñÇ, ÇÝáá»è Ý3´´ µláóç»i 3 ÚÇÝ´´ 3 ÚÉ Í3 ½U3 Í»ñááóÁláóÝÝ»ñÇ, ÑÇUÝ3 nĩ áóÁláóÝÝ»ñÇ, Ñ3 èi 3 i áóÁláóÝÝ»ñÇ ýÇÝ3 Ýè3 í Ýi »è3 í 3 Ý . áñí áóÝ»áóÁU3 Ý µáéñ µÝ3. 3 í 3 éÝ»ñÁ; Ø3 èÝ3 ÍÇ é´´Ç½Ç3 ç Í3 i 3 ñí áóU, áñá»è½Ç á3 ñ½»Ý ÝBĩ 3 Í éáóµ»Íi Ý»ñÇ ýÇÝ3 Ýè3 í Ýi »è3 í 3 Ý . áñí áóÝ»áóÁU3 Ý 3 é3 ÝÓÇÝ µÝ3. 3 í 3 éÝ»ñÁ: Á»U3 i Çi é´´Ç½Ç3 Í3 i 3 ñí áóU ç ÚÇ B3 ñú í Ýi »è3 í 3 ñáó éáóµ»Íi Ý»ñÇ Íi ñí 3 Íuáí´´ Ýá3 í 3 Í ç Ñ»i 3 áÝ1 áóU á3 ñ½»éáó ýÇÝ3 Ýè3 í Ýi »è3 í 3 Ý . áñí ÁÝÁ3 óáóU . áláóÁláóÝ áóÝ»óáó i Çá3 í 3 Ý Á»ñáóÁláóÝÝ»ñÝ áó Çñ3 í 3 É3 Èi áóUÝ»ñÁ: ÁÝá í »ñ3 µ»ñáóU ç 3 ÚµáÓç3 Í3 Ý é´´Ç½Ç3 ÚÇÝ, 3 á3 3 Úé 1»áúáóU èi áó. í áóU ç í Ýi »è3 í 3 ñáó éáóµ»Íi Ý»ñÇ ýÇÝ3 Ýè3 í Ýi »è3 í 3 Ý . áñí áóÝ»áóÁU3 Ý µáéñ Í áóU»ñÁ /3 ñi 3 1ñ3 Í3 Ý, í »ÉÝÇi 3 Í3 Ý, Ú3 ñú»ÁÇÝ. 3 ÚÇÝ, Çñ3 óU3 Ý, ýÇÝ3 Ýè3 í Ýi »è3 í 3 Ý´´ 3 ÚÉÝ/: 2ÚµáÓç3 Í3 Ý é´´Ç½Ç3 ÚÇ ÑÇUÝ3 Í3 Ý Ýá3 í 3 ÍÝ ç á3 ñ½»É 3 ñi 3 1ñ3 ÝúÇ 3 ñi 3 1ñáóÁU3 Ý . áñí ÁÝÁ3 óÇ ÝláóÁ3 Í3 Ý, 3 BÉ3 í 3 Ýú3 ÚÇÝ´´ ýÇÝ3 Ýè3 Í3 Ý é»éáóñeÝ»ñÇ ú. í 3. áñí Ú3 Ý 3 ñ1láóÝ3 í »i áóÁláóÝÁ, ýÇÝ3 Ýè3 Í3 Ý í 3 ñ. 3 á3 ÑáóÁU3 Ý á3 Ñá3 ÝU3 Ý í Çx3 ÍÁ´´ 3 ÚÉÝ:

í Ýi »è3 í 3 Ý áó ýÇÝ3 Ýè3 Í3 Ý . áñí 3 éÝáóÁláóÝÝ»ñÇ ÁÝ1. nĩ Ú3 Ý 3 éáóUáí é´´Ç½Ç3 Ý ÉÇÝáóU ç Ñ3 ÚÁÝ1Ñ3 Ýáóñ´´ ÁÝi ñáí Ç: Ð3 ÚÁÝ1Ñ3 Ýáóñ é´´Ç½Ç3 ÚÇ 1»áúáóU èi áó. í áóU »Ý í Ýi »è3 í 3 ñáó éáóµ»Íi Ý»ñÇ, 3 é3 Ýó µ3 ó3 éáóÁU3 Ý µáéñ . áñí 3 éÝáóÁláóÝÝ»ñÁ: ÁÝ1 áñáóU, èi áó. í áóU »Ý µáéñ èi ½µÝ3 Í3 Ý ÷ 3 èi 3 ÁÓÁ»ñÁ, áñáÝú Í3 ½Uí »É »Ý èi áó. í áó Á3 Ú3 Ý3 Í3 Bñç3 ÝáóU: ÁÝá í »ñ3 µ»ñáóU ç ÁÝi ñáí Ç é´´Ç½Ç3 ÚÇÝ, 3 á3 1ñ3 ç áóÁláóÝÁ Ýñ3 ÝáóUÝ ç, áñ èi áó. í áóU »Ý èi ½µÝ3 Í3 Ý ÷ 3 èi 3 ÁÓÁ»ñÁ Á3 Ú3 Ý3 ÍÇ áñáB3 ÍÇ Á3 Ú3 Ý3 Í3 Ñ3 i 3 ÍÇ Íi ñí 3 Íuáí :

é´´Ç½Ç3 ÚÇ ó3 Ýi 3 ó3 Í i »è3 í Çñ3 Í3 Ý3 óÝ»éáó Ñ3 Ú3 ñ Í3 ½Uí áóU áó Ñ3 èi 3 i í áóU ç Íñ3. Çñ, áñÇ Ú»ç óáóó ç í ñí áóU é´´Ç½Ç3 ÚÇ Ýá3 í 3 ÍÁ, úµ»Íi Á´´ ÑÇUÝ3 Í3 Ý Ñ3 ñó»ñÁ: è´´Ç½Ç3 ÚÇ 3 ñ1láóÝúÝ»ñÇ ÑÇU3 Ý í ñ3 Í3 ½Uí áóU ç 3 Íi , áñÁ á3 Bĩ áÝ3 Í3 Ý ÷ 3 èi 3 ÁáóÓÁ ç´´ ÚB3 Í3 áóU »Ý ÚÇçáó3 éáóUÝ»ñ µ3 ó3 Ñ3 Úi í 3 Í É3 Èi áóUÝ»ñÁ í »ñ3 óÝ»éáó, Ú»Ó3 í áñÝ»ñÇÝ á3 i 3 èÉ3 Ý3 i í áóÁU3 Ý »ÝÁ3 ñí »éáó Ñ3 Ú3 ñ:

**¶Çİ »fÇuY»ñÇ ëi áo· Û³Ý Ñ³ñó»ñ ·· ³é³ç³ 1ñ³ÝúY»ñ**

1. àñÝ ç ýÇÝ³Ýë³İ³Ý İ³é³í³ñÛ³Ý ùμ»İi Á, 1ñ³ çáóÁláóYÁ ·· ÇYã ÈY¹ÇñY»ñ ç İ³i³ñáóÙ:
2. ùÇÝ³Ýë³İ³Ý İ³é³í³ñÛ³Ý Û³ñÛÇÝY»ñÁ Đ³Ù³ëi³ÝáóÙ, 1ñ³Ýó ýáóYÍóÇ³Ý»ñÁ ·· İ³½Û³İ»ñåÛ³Ýİ³éáóóí³ÍúÁ:
3. äé³Ý³íáñáóÙÁ áñå»ë ýÇÝ³Ýë³İ³Ý İ³é³í³ñÛ³Ý İ³ñ·áñ· áóY· áñÍÇù: ùÇÝ. äé³ÝY»ñÇ İÇå»ñÁ, Úá¹»ÉY»ñÁ ·· İ³ñμ»ñ Û³İ³ñ¹³Íái Çñ³İ³Ý³óÙ³Ý³é³ÝÓÝ³Ñ³i ÍáóÁláóY»ñÁ:
4. ÆYã ç ÝB³Ý³ÍáóÙ ýÇÝ³Ýë³İ³Ý í»ñ³ÑëÍáÓáóÁláóY, áñáYù »Ý 1ñ³ Çñ³- İ³Ý³óÙ³Ý Û³ñÛÇÝY»ñÁ ĐĐ-áóÙ, ÇYãåÇëÇ Ó·»ñ áóÙ»Áá¹Y»ñ İ³Ý:





»ñí³ ñ³ Á³ ÚÍ»í ã³ ñí³ í áÙè»ñ, Çeí Ý»ñ¹ñáŎÝ»ñÁ · ÝáŎÙ »Ý ¹ñ³ Ýù: Æñ³ í³ ÝáŎÙ  
ã»í áŎÁláŎÝÁ ìláŎç»Ç ¹»ýÇŏÇí Ç Í³ ÍÍÙ³Ý Í³ Ù³ Ù³ Èè»ñÇ Çñ³ í³ Ý³ ŏÙ³ Ý  
Ýá³ í³ Íáí · ÝáŎÙ ç ÷ áŎ, Çeí Ý»ñ¹ñáŎÝ»ñÁ í³ ×³ éáŎÙ³ Ù³:

ÙÇÝ³ Ýè³ í³ Ý Báŏí³ ÙÇ ÁÝ¹Ñ³ Ýáŏñ máí³ Ý¹³ ÍáŎÁláŎÝÁ · Ñ³ í³ Í³ ÍÝ»ñÁ  
Ù³ Ýñ³ Ù³ èÝ Í³ ñ»ÈÇ ç í³ È · Í³ ã³ í³ Í»ñáí (í »è¹ · Í³ ã³ í³ Í»ñ 3.1.): ÆÝáã»è ·  
· Í³ ã³ í³ Í»ñÝ ç ñí³ ŏáŎáŎÙ, í Ýí »éáŎÁŎ³ Ý Ù»ç ŏ³ ÝÍ³ ŏ³ Í  
Á³ Ù³ Ý³ Í³ Ñ³ í³ Í³ áŎÙ³ éí³ »Ý³ ÝŎÇÝù, áñáÝù ÑÝ³ ñ³ í³ áñáŎÁláŎÝ áŏÝ»Ý ·  
ã³ í³ ñ³ èí »Ý Çñ»Ýŏ ¹ñ³ Ù³ Í³ Ý ÙÇçáŏÝ»ñÁ í³ ×³ é»È: ÙÇÝ³ Ýè³ í³ Ý Báŏí³ ÌáŎÙ  
¹ñ³ Ýù Íááí áŎÙ »Ý³ í³ »Éŏáŏí³ ÙÇÝ ìláŎç» áŏÝ»ŏáŎ³ ÝŎÇÝù, áñáÝù Báŏí³ ÌáŎÙ  
Ő³ í³ áñáŎÙ »Ý ¹ñ³ Ù³ Í³ Ý ÙÇçáŏÝ»ñÇ ÝÍ³ í³ Ù³ Ù³ é³ ç³ ñíÁ: ñ³ Ýù Í³ ñáŎ »Ý  
ÈÇÝ»È ù³ Ő³ ù³ ŏÇÝ»ñÁ (ù³ Ő³ ù³ ŏÇÝ»ñÇ ÙÇçáŏÝ»ñÁ Çñ»ÝŏÇŏ Ý»ñí³ Ì³ ŏÝáŎÙ »Ý  
ÁÝí³ Ý»Í³ Ý ÈÝ³ ÌáŎáŎÁláŎÝ»ñÁ · Í³ ½ÙáŎÙ »Ý³ ñí³ í³ ñáŎÁláŎÝ Ý»ñ· ñ³ í³ áŎ  
ýÇÝ³ Ýè³ í³ Ý ÙÇçáŏÝ»ñÇ ÑÇÙÝ³ í³ Ý³ ŐìláŏñÁ), ÁÝí»ñáŎÁláŎÝ»ñÁ, ã»í áŎÁláŎÝÁ,  
í³ ñ³ Í³ Ù³ ÙÇÝ³ Í³ é³ í³ ñÙ³ Ý Ù³ ñÙÇÝ»ñÁ, ùí³ ñ»ñíñŎ³ · ÙÇç³ ½³ ÙÇÝ³  
Í³ ½Ù³ Í³ ñáŎáŎÁláŎÝ»ñÁ · Ñ³ ÈÝ: ²í»Éŏáŏí³ ÙÇÝ ìláŎç» áŏÝ»ŏáŎ³ ÝŎÇÝù  
ýÇÝ³ Ýè³ í³ Ý Báŏí³ ÌáŎÙ í³ ×³ éáŎÙ »Ý Çñ»Ýŏ Çeí è»÷³ Í³ Ý ÙÇçáŏÝ»ñÁ · Ñ³ Ì³  
ã³ í³ ×³ éáí çÈ Íááí áŎÙ »Ý ÑÇÙÝ³ í³ Ý, Çñ³ í³ Ý³ Ù³ Ù³ é³ ç³ ÙÇÝ³ í³ ×³ éáŎÝ»ñ,  
³ ÝÍ³ È Ýñ³ ÝÇŏ, Á» áŎÙ »Ý í³ ×³ éáŎÙ ¹ñ³ Ýù. ³ ÝÙÇç³ ã»è · Ýáñ¹Ý»ñÇÝ, Á»¹  
ýÇÝ³ Ýè³ í³ Ý ÙÇçÝáñ¹Ý»ñÇÝ:

Őláŏè ÍáŎÙÇŏ, í Ýí »éáŎÁŎ³ Ý Ù»ç ÙÇÇí³ éí³ »Ý³ ÝŎÇÝù, áñáÝù Ñè í³ Ù³ Ù³ ÌÝ  
ã³ í³ ×³ éÝ»ñáí áŏÝ»Ý ¹ñ³ Ù³ Í³ Ý ÙÇçáŏÝ»ñÇ ã³ Í³ è · ŏ³ ÝÍ³ áŎÁláŎÝ áŏÝ»Ý ¹ñ³ Ýù  
Èñ³ ŏÝ»Éáŏ: ÙÇÝ³ Ýè³ í³ Ý Báŏí³ ÌáŎÙ ¹ñ³ Ýù Íááí áŎÙ »Ý ã³ í³ éáŏñ¹³ ÙÇÝ ìláŎç»  
áŏÝ»ŏáŎ³ ÝŎÇÝù, áñáÝù Ő³ í³ áñáŎÙ »Ý ¹ñ³ Ù³ Í³ Ý ÙÇçáŏÝ»ñÇ ÝÍ³ í³ Ù³ Ù³  
ã³ Ñ³ Ýç³ ñíÁ: ²Ő³ ÝŎÇÝù ÝáŎÝá»è Í³ ñáŎ »Ý ÈÇÝ»È ù³ Ő³ ù³ ŏÇÝ»ñÁ,  
ÁÝí»ñáŎÁláŎÝ»ñÁ, ³Ő³ Áí áŎÙ ýÇÝ³ Ýè³ í³ Ý · ì³ ÝÍ³ ÙÇÝ³ Í³ ½Ù³ Í³ ñáŎáŎÁláŎÝ»ñÁ,  
ã»í áŎÁláŎÝÁ, í³ ñ³ Í³ Ù³ ÙÇÝ³ Í³ é³ í³ ñÙ³ Ý Ù³ ñÙÇÝ»ñÁ, ùí³ ñ»ñíñŎ³ ·  
ÙÇç³ ½³ ÙÇÝ³ Í³ ½Ù³ Í³ ñáŎáŎÁláŎÝ»ñÁ, ³ È ã»í áŎÁláŎÝ»ñÁ · Ñ³ ÈÝ: ã³ í³ éáŏñ¹³ ÙÇÝ  
ìláŎç» áŏÝ»ŏáŎ³ ÝŎÇÝù ¹ñ³ Ù³ Í³ Ý ÙÇçáŏÝ»ñÁ · ÝáŎÙ »Ý í³ ñçÝ³ í³ Ý èã³ éÙ³ Ý,  
Çñ»Ýŏ Í³ ñçÙÝ»ñÇ ì³ í³ ñ³ ñÙ³ Ý Ýá³ í³ Íáí, ¹ñ³ Ýù ÙÇçáŏÝ»ñÇ í³ ñ³ í³ ×³ éÙ³ Ý  
Ýá³ í³ Íáí »Ý Ñ»í³ ãÝáŎÙ · Ő³ í³ áñáŎÙ »Ý ÑÇÙÝ³ í³ Ý, Çñ³ í³ Ý³ ã³ Ñ³ Ýç³ ñíÁ,  
áñÝ çÈ ¹³ éÝáŎÙ ç í Ýí »éáŎÁŎ³ Ý Ù»ç Çñ³ í³ Ý Ý»ñ¹ñáŎÙÝ»ñ, Í³ Ù³ çÈ · ÝáŎÙ ç  
í³ ñçÝ³ í³ Ý èã³ éÙ³ Ý (ù³ Ő³ ù³ ŏÇÝ»ñÇ · ã»í³ í³ Ý áñáŎ Í³ Èè»ñÇ ¹»ãúáŎÙ):

ñ³ Ù³ Í³ Ý ÙÇçáŏÝ»ñÁ ýÇÝ³ Ýè³ í³ Ý Báŏí³ ÌáŎÙ í³ ×³ éáŎÝ»ñÇŏ · ÝáŎÝ»ñÇÝ  
Í³ ñáŎ »Ý³ ÝŏÝ»È ÑÇÙÝ³ í³ ÝáŎÙ »ñí áŏ »Ő³ Ý³ Íáí: ²é³ çÇÝ ¹»ãúáŎÙ ¹ñ³ Ù³ Í³ Ý  
ÙÇçáŏÝ»ñÁ ÑÇÙÝ³ í³ Ý í³ ×³ éáŎÝ»ñÇŏ¹ ¹ñ³ Ýŏ è»÷³ Í³ Ý³ í³ »ñ»ñÇŏ, ÑÇÙÝ³ í³ Ý  
· Ýáñ¹Ý»ñÇÝ »Ý³ ÝŏÝáŎÙ³ ÝÙÇç³ í³ Ýáñ»Ý, ³ ÌèÇÝùÝ ýÇÝ³ Ýè³ í³ Ý  
÷ áÈÑ³ ñ³ ì»ñáŎÁláŎÝ»ñÁ Ő³ í³ áñáí áŎÙ »Ý³ ÝÙÇç³ í³ Ýáñ»Ý í³ ×³ éáŎÝ»ñÇ ·  
· ÝáŎÝ»ñÇ ÙÇç³: ŏñíñáñ¹ ¹»ãúáŎÙ ¹ñ³ Ù³ Í³ Ý ÙÇçáŏÝ»ñÁ è»÷³ Í³ Ý³ í³ »ñ»ñÇŏ  
í³ ñçÝ³ í³ Ý èã³ éáŎÝ»ñÇÝ »Ý³ ÝŏÝáŎÙ ýÇÝ³ Ýè³ í³ Ý Ñ³ í³ áŏí ÇÝèí Çí áŏŏÇáÝ³ È  
Í³ éáŎŏÝ»ñÇ¹ ÈÝ³ ÌáŎ³ í³ Ý · Ñ³ é³ ñ³ ÙÇÝ³ ì³ ÝÍ³ ñÇ, Ý»ñ¹ñáŎÙ³ ÙÇÝ ·  
Í³ Ýè³ ÁáŎ³ í³ ÙÇÝ ÑÇÙÝ³ ¹ñ³ ÙÝ»ñÇ, ³ ã³ Ñáí³ · ñ³ í³ Ý ÁÝí»ñáŎÁláŎÝ»ñÇ · Ñ³ ÈÝÇ,  
ÙÇçáŏáí, áñáÝù Íááí áŎÙ »Ý ýÇÝ³ Ýè³ í³ Ý ÙÇçÝáñ¹Ý»ñ: Ő³ èí áñ»Ý ýÇÝ³ Ýè³ í³ Ý  
ÙÇçÝáñ¹Ý»ñÁ ÙÇ ÍáŎÙÇŏ Ñ³ í³ ù³ · ñáŎÙ »Ý ¹ñ³ Ù³ Í³ Ý ÙÇçáŏÝ»ñÁ ÑÇÙÝ³ í³ Ý,  
Çñ³ í³ Ý³ í³ ×³ éáŎÝ»ñÇŏ · Ùláŏè ÍáŎÙÇŏ, ¹ñ³ Ýù í³ ñ»ñ Ő³ »ñáí í³ Ù³ ¹ñáŎÙ »Ý  
í³ ñçÝ³ í³ Ý, Çñ³ í³ Ý³ èã³ éáŎÝ»ñÇÝ: ²è ¹»ãúáŎÙ ýÇÝ³ Ýè³ í³ Ý ÷ áÈÑ³ ñ³ ì»-

ñáoĀláoY»ñÁ Ó<sup>3</sup> í áñí áoŪ »Ý ŪÇ ÍáŌŪÇó Çñ<sup>3</sup> Í<sup>3</sup> Ý í<sup>3</sup> ×<sup>3</sup> éáŌÇ<sup>3</sup> .. ýÇÝ<sup>3</sup> Ýe<sup>3</sup> Í<sup>3</sup> Ý ŪÇçYáñ<sup>1</sup>Ç, ÇeĪ Ūláoè ÍáŌŪÇó<sup>1</sup> ýÇÝ<sup>3</sup> Ýe<sup>3</sup> Í<sup>3</sup> Ý ŪÇçYáñ<sup>1</sup>Ç .. í »ñçÝ<sup>3</sup> Í<sup>3</sup> Ý · Yáñ<sup>1</sup>Ç ŪÇç<sup>3</sup>:

ŪÇÝ<sup>3</sup> Ýe<sup>3</sup> Í<sup>3</sup> Ý BáoĪ<sup>3</sup> ŪÇ<sup>3</sup> ŪY Ñ<sup>3</sup> í í<sup>3</sup> ÍÁ, áñÝ ÁY<sup>1</sup>. ñíáoŪ ĸ ýÇÝ<sup>3</sup> Ýe<sup>3</sup> Í<sup>3</sup> Ý ŪÇçYáñ<sup>1</sup>Y»ñÇ Ñ»í í<sup>3</sup> áí<sup>3</sup> Í Ñ<sup>3</sup> ñ<sup>3</sup> µ»ñáoĀláoY»ñÇ Ñ<sup>3</sup> Ū<sup>3</sup> Í<sup>3</sup> ñ · Á, Íááí áoŪ ĸ ÷ áĒ<sup>3</sup> í í<sup>3</sup> Í<sup>3</sup> Ý Í<sup>3</sup> áÇí<sup>3</sup> ĸ ĒÇ BáoĪ<sup>3</sup> (í »e<sup>1</sup> · Í<sup>3</sup> á<sup>3</sup> í Í»ñ 3.1.): BáoĪ<sup>3</sup> ŪÇ<sup>3</sup> ĸ Ìe Ñ<sup>3</sup> í í<sup>3</sup> ÍÁ Í<sup>3</sup> ñ<sup>3</sup> áñ ÝB<sup>3</sup> Ý<sup>3</sup> ÍáoĀláoY áoYÇ í Ýí »eáoĀŪ<sup>3</sup> Ý ½<sup>3</sup> ñ · 3 óŪ<sup>3</sup> Ý Ñ<sup>3</sup> Ū<sup>3</sup> ñ, ÇYáÁ µ<sup>3</sup> ó<sup>3</sup> í ñí áoŪ ĸ Ý<sup>3</sup> .. ýÇÝ<sup>3</sup> Ýe<sup>3</sup> Í<sup>3</sup> Ý ŪÇçYáñ<sup>1</sup> Í<sup>3</sup> éáoŌŪY»ñÇ · áñíáoY»áoĀŪ<sup>3</sup> Ýµ, áñáYŪ 3 á<sup>3</sup> ÑáíáoŪ »Ý ŪBí<sup>3</sup> í<sup>3</sup> Ý ýÇÝ<sup>3</sup> Ýe<sup>3</sup> Í<sup>3</sup> Ý Ñáeü»ñ 3 é<sup>3</sup> çÝ<sup>3</sup> ŪÇÝ, ÁYí 3 Ý»Í<sup>3</sup> Ý, ÷ áBÇ<sup>3</sup> ó<sup>3</sup> Í, Í<sup>3</sup> ñ×<sup>3</sup> Á<sup>3</sup> ŪÍ»í ĒÝ<sup>3</sup> ŪáoáoĀláoY»ñÇó 1»áÇ 3 ñí 3 1ñáoĀláoY, 1»áÇ Çñ<sup>3</sup> Í<sup>3</sup> Ý Ý»ñ<sup>1</sup>ñáoŪY»ñ: 3 óÇ 3 Ū<sup>1</sup>, ÷ áĒ<sup>3</sup> í í<sup>3</sup> Í<sup>3</sup> Ý Í<sup>3</sup> áÇí<sup>3</sup> ĸ ĒÇ BáoĪ<sup>3</sup> láoŪ Ó<sup>3</sup> í áñí áoŪ ĸ Í<sup>3</sup> áÇí<sup>3</sup> ĸ ĒÇ BáoĪ<sup>3</sup> Ū<sup>3</sup> Í<sup>3</sup> Ý · ÇYÁ<sup>3</sup> 3 ĸeÇYŪY 3 ŪY, Ā» ÇYÁ Í<sup>3</sup> ñáo ĸ ÝeĪ »Ē ŪÇ<sup>3</sup> í áñ 1ñ<sup>3</sup> Ū<sup>3</sup> Í<sup>3</sup> Ý ŪÇçáoÁ í»ñçÝ<sup>3</sup> Í<sup>3</sup> Ý eá<sup>3</sup> éáŌÇ íñ<sup>3</sup>, ÇÑ<sup>3</sup> ñí», Í<sup>3</sup> Ēí<sup>3</sup> Í Á<sup>3</sup> ŪÍ»í Ý»ñÇó .. í ñíáoŪ Çñ<sup>3</sup> íáoŪY»ñÇ Ñ<sup>3</sup> Ū<sup>3</sup> ĒŪµÇó: ŌÇ<sup>3</sup> Á<sup>3</sup> Ū<sup>3</sup> Ý<sup>3</sup> í BáoĪ<sup>3</sup> ŪÇ<sup>3</sup> ĸ Ìe Ñ<sup>3</sup> í í<sup>3</sup> ÍáoŪ 3 é<sup>3</sup> çÝ<sup>3</sup> ŪÇÝ í<sup>3</sup> ×<sup>3</sup> éáoŪY»ñÁ Ñ<sup>3</sup> ×<sup>3</sup> Ē Íááí áoŪ »Ý ÷ áĒ<sup>3</sup> íáoY»ñ, ÇeĪ í »ñçÝ<sup>3</sup> Í<sup>3</sup> Ý · YáoŪY»ñÁ ÷ áĒ<sup>3</sup> éáoY»ñ:

ĒeĪ ýÇÝ<sup>3</sup> Ýe<sup>3</sup> Í<sup>3</sup> Ý BáoĪ<sup>3</sup> ŪÇ<sup>3</sup> ŪY Ñ<sup>3</sup> í í<sup>3</sup> ÍÁ, áñí »Ō 1ñ<sup>3</sup> Ū<sup>3</sup> Í<sup>3</sup> Ý ŪÇçáoY»ñÁ í<sup>3</sup> ×<sup>3</sup> éáoŪY»ñÇó · YáoŪY»ñÇÝ »Ý 3 YóYáoŪ 3 é<sup>3</sup> Yó ýÇÝ<sup>3</sup> Ýe<sup>3</sup> Í<sup>3</sup> Ý ŪÇçYáñ<sup>1</sup>Y»ñÇ<sup>1</sup> 3 ÝŪÇç<sup>3</sup> Í<sup>3</sup> Yáñ»Ý, áñá»e ýÇÝ<sup>3</sup> Ýe<sup>3</sup> Í<sup>3</sup> Ý · áñíÇŪY»ñ Í<sup>3</sup> é<sup>3</sup> láoŪ »Ý 3 ñÁ»ĀŌĀ»ñÁ, .. BáoĪ<sup>3</sup> ŪÇ<sup>3</sup> ĸ Ìe Ñ<sup>3</sup> í í<sup>3</sup> ÍÁ, áñÝ ÁY<sup>1</sup>. ñíáoŪ ĸ 3 ñÁ»ĀŌĀ»ñÇ Āáo<sup>3</sup> ñíŪ<sup>3</sup> Ý, í »Ō<sup>3</sup> µ<sup>3</sup> BĒŪ<sup>3</sup> Ý .. Bñç<sup>3</sup> Ý<sup>3</sup> éáoĀŪ<sup>3</sup> Ý Ñ»í í<sup>3</sup> áí<sup>3</sup> Í ÷ áĒ<sup>3</sup> ñ<sup>3</sup> µ»ñáoĀláoY»ñÇ Ñ<sup>3</sup> Ū<sup>3</sup> Í<sup>3</sup> ñ · Á, Çñ»YÇó Ý»ñí<sup>3</sup> Ū<sup>3</sup> óYáoŪ ĸ 3 ñÁ»ĀŌĀ»ñÇ BáoĪ<sup>3</sup> Ý (í »e<sup>1</sup> · Í<sup>3</sup> á<sup>3</sup> í Í»ñ 3.1.): ŪÇÝ<sup>3</sup> Ýe<sup>3</sup> Í<sup>3</sup> Ý BáoĪ<sup>3</sup> ŪÇ<sup>3</sup> ĸ Ìe Ñ<sup>3</sup> í í<sup>3</sup> ÍáoŪ 1ñ<sup>3</sup> Ū<sup>3</sup> Í<sup>3</sup> Ý ŪÇçáoY»ñ · YáoŪY»ñÁ Íááí áoŪ »Ý 3 ñÁ»ĀŌĀ»ñ Āáo<sup>3</sup> ñíáoŪY»ñ, ÇeĪ í<sup>3</sup> ×<sup>3</sup> éáoŪY»ñÁ 3 ñÁ»ĀŌĀ»ñáoŪ Ý»ñ<sup>1</sup>ñáoŪY»ñ: Ū»ñ<sup>1</sup>ñáoŪ<sup>3</sup> ŪÇÝ 3 ñÁ»ĀŌĀ»ñÇ<sup>1</sup> µ<sup>3</sup> ÁY»í aŪe»ñÇ .. á<sup>3</sup> ñí 3 í aŪe»ñÇ BÝáñÑÇí Āáo<sup>3</sup> ñíáoŪY»ñÁ ýÇÝ<sup>3</sup> Ýe<sup>3</sup> Í<sup>3</sup> Ý BáoĪ<sup>3</sup> ŪÇó .. 3 í»ĒÇ ÍáYÍñ»í Ý»ñ<sup>1</sup>ñáoŪY»ñÇó Ñ<sup>3</sup> í<sup>3</sup> Ū<sup>3</sup> · ñáoŪ »Ý 1ñ<sup>3</sup> Ū<sup>3</sup> Í<sup>3</sup> Ý ŪÇçáoY»ñ:

ĐĐ ø<sup>3</sup> Ō<sup>3</sup> Ū<sup>3</sup> óÇ<sup>3</sup> Í<sup>3</sup> Ý ūñ»Ye. ñŪÇ Ñ<sup>3</sup> Ū<sup>3</sup> Ó<sup>3</sup> ŪY §<sup>3</sup> ñÁ»ĀáoŌĀĀ e<sup>3</sup> ÑŪ<sup>3</sup> Ýí 3 Í Ó<sup>3</sup> Ç<sup>3</sup> .. á<sup>3</sup> ñí 3 1Çñ í<sup>3</sup> í»ñ<sup>3</sup> á<sup>3</sup> Ū<sup>3</sup> ÝY»ñÇ á<sup>3</sup> ÑŪá<sup>3</sup> ÝŪ<sup>3</sup> Ūµ, · áóŪ<sup>3</sup> ŪÇÝ Çñ<sup>3</sup> íáoŪY»ñÁ Ñ<sup>3</sup> í<sup>3</sup> eĪ áŌ ÷ 3 eĪ 3 ĀáoŌĀ ĸ, áñÇ Çñ<sup>3</sup> Í<sup>3</sup> Ý<sup>3</sup> óáoŪÁ Í<sup>3</sup> Ū ÷ áĒ<sup>3</sup> ÝáoŪÁ ÑÝ<sup>3</sup> ñ<sup>3</sup> í áñ ĸ ŪÇ<sup>3</sup> ŪY 3 ŪY Ý»ñí<sup>3</sup> Ū<sup>3</sup> óY»ĒÇeĪ: 1»ñí<sup>3</sup> Í µYáñáBáoŪÁ µ<sup>3</sup> í<sup>3</sup> Í<sup>3</sup> ÝÇÝ Ē<sup>3</sup> ŪY .. ÁY<sup>1</sup> Ñ<sup>3</sup> Yáoñ: 2Ū<sup>1</sup> Í<sup>3</sup> á<sup>3</sup> ÍáoŌĀ<sup>3</sup> Ūµ, .. »ĒY»Ēáí 3 ñÁ»ĀŌĀ»ñÇ BáoĪ<sup>3</sup> ŪÇ<sup>3</sup> í<sup>3</sup> ñ · 3 í áñŪ<sup>3</sup> Ý 3 é<sup>3</sup> ÝŌY<sup>3</sup> Ñ<sup>3</sup> í ÍáoĀláoY»ñÇó, §<sup>2</sup> ñÁ»ĀŌĀ»ñÇ BáoĪ<sup>3</sup> ŪÇ<sup>3</sup> í<sup>3</sup> ñ · 3 í áñŪ<sup>3</sup> Ý Ū<sup>3</sup> eÇÝ; ĐĐ ūñ»Yúáí í ñíáoŪ ĸ 3 ñÁ»ĀŌĀÇ Ū»í 3 Ēe e<sup>3</sup> ÑŪ<sup>3</sup> YáoŪ. §<sup>2</sup> ñÁ»ĀáoŌĀ ĸ Ñ<sup>3</sup> Ū<sup>3</sup> ñíáoŪ Đ<sup>3</sup> Ū<sup>3</sup> eĪ 3 ÝÇ Đ<sup>3</sup> Ýñ<sup>3</sup> á»íáoŌĀ<sup>3</sup> Ý Ū<sup>3</sup> Ō<sup>3</sup> óÇ<sup>3</sup> Í<sup>3</sup> Ý ūñ»Ye. ñúáí .. 3 ñÁ»ĀŌĀ»ñÇ Ū<sup>3</sup> eÇÝ 3 Ēe ūñ»YúY»ñáí Ý<sup>3</sup> Ē<sup>3</sup> í »eĪ<sup>3</sup> Í ó<sup>3</sup> ÝÍ<sup>3</sup> ó<sup>3</sup> Í ÇÝí »eĪ ÇóÇáY (Ý»ñ<sup>1</sup>ñáoŪ<sup>3</sup> ŪÇÝ), í<sup>3</sup> ×<sup>3</sup> ñ<sup>3</sup> ŪÇÝ Í<sup>3</sup> Ū í Çí Óáe<sup>3</sup> ŪÇÝ 3 ñÁ»ĀáoŌĀĀ, ÇYáá»e Ý<sup>3</sup> .. B<sup>3</sup> ÑáoŪĀÇ µ<sup>3</sup> BĒŪ<sup>3</sup> Ý Ñ<sup>3</sup> Ū<sup>3</sup> Ó<sup>3</sup> ŪYáoĀláoYÁ, ÝŪ<sup>3</sup> Ý Ñ<sup>3</sup> Ū<sup>3</sup> Ó<sup>3</sup> ŪYáoĀŪ<sup>3</sup> YÁ Ū<sup>3</sup> eY<sup>3</sup> ÍáoŌĀláoYÁ Í<sup>3</sup> Ū Ū<sup>3</sup> eY<sup>3</sup> ÍáoŌĀláoY í<sup>3</sup> Í láo ÷ 3 eĪ 3 ĀáoŌĀĀ, ūáoÇáYÁ, ýláoá»ñeÁ Í<sup>3</sup> Ū 3 Í<sup>3</sup> ÝŌŪ<sup>3</sup> Ē<sup>3</sup> Ēe 3 ñÁ»ĀáoŌĀĀ, 3 ñÁ»ĀŌĀÇ Ó»eüµ»ñŪ<sup>3</sup> Ý Ý<sup>3</sup> Ē<sup>3</sup> á<sup>3</sup> í íáoŌĀ<sup>3</sup> Ý Çñ<sup>3</sup> íáoŪÁ, 1»áá½Çí<sup>3</sup> ŪÇÝ Ñ<sup>3</sup> í<sup>3</sup> eĪ 3 · ÇñÁ Í<sup>3</sup> Ū eĪ 3 ó<sup>3</sup> Í<sup>3</sup> YÁ<sup>1</sup> 3 ÝÍ<sup>3</sup> Ē 1ñ<sup>3</sup> Yó Ó<sup>3</sup> Çó (÷ 3 eĪ 3 ĀŌĀ<sup>3</sup> ŪÇÝ Í<sup>3</sup> Ū áá ÷ 3 eĪ 3 ĀŌĀ<sup>3</sup> ŪÇÝ), ÇYáá»e Ý<sup>3</sup> .. ó<sup>3</sup> ÝÍ<sup>3</sup> ó<sup>3</sup> Í Ý»ñ<sup>1</sup>ñáoŪ<sup>3</sup> ŪÇÝ Ñ<sup>3</sup> Ū<sup>3</sup> Ó<sup>3</sup> ŪYáoĀláoYÁ, áñÁ Ý»ñ<sup>3</sup> éáoŪ ĸ í»ñÁ ÝBí<sup>3</sup> Í 3 ñÁ»ĀŌĀ»ñÇ Ñ<sup>3</sup> í í<sup>3</sup> ÝÇBÝ»ñÝ 3 ŪµáŌÇáoĀŪ<sup>3</sup> Ūµ Í<sup>3</sup> Ū 1ñ<sup>3</sup> Yó ŪÇ Ū<sup>3</sup> eÁ, Í<sup>3</sup> áÇí<sup>3</sup> ĸ ĒÇ (ŪÇçáoY»ñÇ) Ý»ñ · ñ<sup>3</sup> í Ū<sup>3</sup> Ý Ýá<sup>3</sup> í 3 Íáí ū · í 3 · áñíáoŪ ó<sup>3</sup> ÝÍ<sup>3</sup> ó<sup>3</sup> Í 3 Ēe ÷ 3 eĪ 3 ĀáoŌĀ<sup>3</sup> 3 ÝÍ<sup>3</sup> Ē 1ñ<sup>3</sup> Ó<sup>3</sup> Çó (÷ 3 eĪ 3 ĀŌĀ<sup>3</sup> ŪÇÝ Í<sup>3</sup> Ū áá ÷ 3 eĪ 3 ĀŌĀ<sup>3</sup> ŪÇÝ), ÇYáá»e Ý<sup>3</sup> .. 3 ñÁ»ĀŌĀÇ



YÍ³ i Ú³ Ùµ Çñ³ í áóYúÁ í³ Ù YÚ³ Y Çñ³ í áóYúÇ í³ Ù 1ñ³ YáoÙ µ³ ÁYÇ í³ Ù Ú³ éY³ í óáoÁÛ³ Y í í³ Ù³ í³ YÁ, Ñ³ í³ èi³ . ÇñÁ, èi³ ó³ í³ YÁ í³ Ù YÚ³ Y ³ Æ ÷³ èi³ ³ ÁáoÓÁÁ³ ³ YÍ³ É 1ñ³ Yó Ó´Çó (÷³ èi³ ³ ÁÓÁ³ ÌÇY í³ Ù áá ÷³ èi³ ³ ÁÓÁ³ ÌÇY), »Á» 1ñ³ Yóái Y³ É³ i »èi³ í Çñ³ í áóYúY»ñÇ Çñ³ í³ Y³ óáoÚÁ í³ Ù ÷³ é³ YóáoÚÁ ÑY³ ñ³ í áñ ¿ ÚÇ³ ÌY 1ñ³ Yú Y»ñí³ Ù³ óY»ÉÇè í³ Ù Ñ³ i áóí . ñ³ Yó³ Ú³ i Ù³ YY»ñáoÙ (éai áñ³ í³ Y í³ Ù Ñ³ Ú³ í³ ñ· á³ ÌÇY) 1ñ³ Yó³ Ùñ³ . ñÚ³ Y ¹»áúáoÙ: ²ñÁ»ÁáoÓÁ ¿ Y³ · ³ ÌY ÷³ èi³ ³ ÁáoÓÁÁ³, ³ YÍ³ É 1ñ³ Ó´Çó, áñY ³ Ù¹¿ÇèÇY ¿ Ñ³ Ú³ ñí áóÙ . áñí³ ñ³ ñ ÑñÇ³ Y³ éáoÁÛ³ Y éai áñáoÁY»ñÇ Ñ³ Ú³ Ó³ ÌY | :

Ø»Í ¿ ³ ñÁ»ÁÓÁ»ñÇ ¹»ñY áó YB³ Y³ í áóÁláóYÁ í Yí »éáoÁÛ³ Y ½³ ñ· ³ óÚ³ Y . áñíáoÙ: ²ñÁ»ÁÓÁ»ñÇ · Ñ³ i í³ á»è µ³ ÁY»i áUè»ñÇ ÚÇçáoái yÇY³ Yè³ í³ Y ÚÇçáoY»ñÁ ³ YÚÇç³ í³ Yáñ»Y ³ ñi³ ³ 1ñáoÁláóY, µ³ ÁY»i Çñ³ í³ Y ÁYí »ñáoÁláóY Ñ³ éóY»ÉÁ ³ ñi³ ³ 1ñáoÁÛ³ Y yÇY³ Yè³ í áñÚ³ Y í³ i³ ³ ñÙ³ É »Ó³ Y³ í ¿ · yÇY³ Yè³ í³ Y Báoí³ ÌÇ í³ ñ·áñ³ . áóíY ÉY¹Çñ, áñÇ ×ÇBí í³ ½Ú³ í»ñááoUY áó éáoí áóÚÁ í Yí »è³ í³ Y ³ ×Ç ³ á³ Ñái Ú³ Y í³ ñ·áñ . ñ³ í³ í³ YY ¿ : Ó³ èi³ áñ»Y ³ ñÁ»ÁÓÁ»ñÇ Báoí³ ÌÇ BÝáñÑÇí ÷³ áBÇ³ ó³ í yÇY³ Yè³ í³ Y Y»ñ¹náóUY»ñÁ í »ñ »Y ³ í í áóÙ Çñ³ í³ Y Y»ñ¹náóUY»ñÇ · ³ á³ Ñái áóÙ »Y í Yí »è³ í³ Y ³ × :

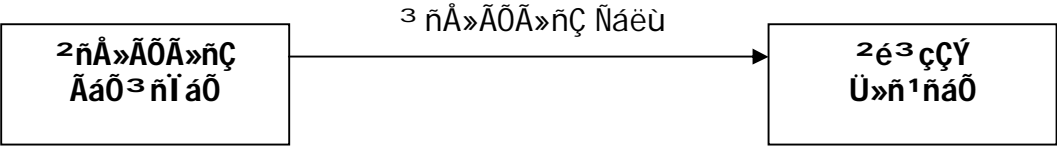
²è¿Çéai, 1ñ³ Ú³ í³ Y ÚÇçáoY»ñÁ ÑÇUY³ í³ Y í³ ×³ éáoY»ñÇó í »ñÇY³ í³ Y . YáoY»ñÇY Ñ³ éóY»éáo »Ó³ Y³ íÇó í³ Éí³ í yÇY³ Yè³ í³ Y Báoí³ Y Ñ³ i í³ í³ í³ í áñí áóÙ ¿ ÷³ é³ i í³ í³ Y í³ áÇi³ ³ ÉÇ · ³ ñÁ»ÁÓÁ»ñÇ Báoí³ Y»ñÇ:

³ óÇ ³ Ù¹, yÇY³ Yè³ í³ Y Báoí³ Y Ñ³ i í³ í³ í áñí áóÙ ¿ Y³ · 1ñ³ ÚÇ · í³ áÇi³ ³ ÉÇ Báoí³ Y»ñÇ: úÇY³ Yè³ í³ Y Báoí³ ÌÇ ³ ÌY Ñ³ i í³ í³ Á, áñi³ »Ó 1ñ³ Ú³ í³ Y ÚÇçáoY»ñÁ í³ ×³ éí áóÙ »Y ÚÇYá· Ú»í í³ ñÇ Á³ Úí»i áí, í áai áóÙ ¿ 1ñ³ ÚÇ Báoí³ , Çèí ³ ÌY Ñ³ ñ³ µ»ñáoÁláóY»ñÇ Ñ³ Ú³ í³ ñ· Á, áñÇ á³ ÌY³ YY»ñáoÙ 1ñ³ Ú³ í³ Y ÚÇçáoY»ñÁ í »ñÇY³ í³ Y éá³ éáoY»ñÇY »Y í ñí áóÙ Ú»í í³ ñáoó ³ í »É Á³ Úí»i áí, í áai áóÙ ¿ í³ áÇi³ ³ ÉÇ Báoí³ :

ÁYáá»è »ñ·áoÙ ¿ . í³ á³ i í»ñ 3.1.-Çó 1ñ³ ÚÇ Báoí³ Y Çñ Ú»ç Y»ñ³ éáoÙ ¿ Ñ³ i í³ í³ Y»ñ · ÷³ é³ i í³ í³ Y í³ áÇi³ ³ ÉÇ, · ³ ñÁ»ÁÓÁ»ñÇ Báoí³ Y»ñÇó, ³ ÌY ¿ ÚÇYá· Ú»í í³ ñí³ Á³ Úí»i áí yÇY³ Yè³ í³ Y á³ ñi³ ³ í áñáoÁláóY»ñÁ: ÚáoíYÁ á»í ¿ ¿ ³ è»É í³ áÇi³ ³ ÉÇ Báoí³ ÌÇ Ñ³ Ú³ ñ, áñY ÁY¹. ñí áóÙ ¿ YBí³ í Ñ³ i í³ í³ Y»ñÇ Ú»í í³ ñáoó ³ í »ÉÇ Á³ Úí»i áí yÇY³ Yè³ í³ Y Ñ³ ñ³ µ»ñáoÁláóY»ñÁ:

úÇY³ Yè³ í³ Y Báoí³ Y»ñÁ µ³ ½Ú³ ½³ Y »Y · 1³ è³ í³ ñ· í áóÙ »Y Y³ · µ³ ½Ú³ ÁÇí ³ Æ µYáoÁ³ . ñÇaY»ñÇó »ÉY»éai: úñÇY³ í, í³ Éí³ í ³ ÌY µ³ YÇó, Á» yÇY³ Yè³ í³ Y . áñí³ ñúY»ñÇ í³ ×³ éúÇó . al³ ó³ í 1ñ³ Ú³ í³ Y ÚÇçáoY»ñÁ áñi³ »Ó »Y ÑáéáoÙ (ÁáoÓ³ ñí áÓÇY, Á»¹ áá), Báoí³ Y»ñÁ ÉÇYáoÙ »Y ³ é³ çY³ ÌÇY · »ñí ñáñ¹³ ÌÇY:

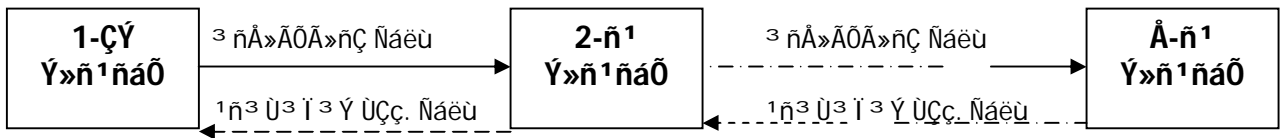
²é³ çY³ ÌÇY Báoí³ Y»ñáoÙ yÇY³ Yè³ í³ Y . áñíÇúY»ñÁ í »Ó³ µ³ BÉí áóÙ »Y ÑÇUY³ í³ Y, Çñ³ í³ Y . YáoY»ñÇ, Ñ³ ×³ É Y³ · yÇY³ Yè³ í³ Y ÚÇçYáñ¹Y»ñÇ í áóÙÇó · Y»ñ· ñ³ í í³ í 1ñ³ Ú³ í³ Y ÚÇçáoY»ñÁ Úáoí ù »Y ÉÇYáoÙ 1ñ³ Yó Ñ³ BÇí Y»ñ: úÇY³ Yè³ í³ Y . áñíÇúY»ñÁ ³ é³ çY³ ÌÇY Báoí³ Y»ñáoÙ . í YáoÙ »Y Çñ»Yó ³ é³ çÇY í »ñ»ñÇY, ³ é³ çÇY Y»ñ¹náóY»ñÇY: ²è¿Çéai ³ é³ çY³ ÌÇY Báoí³ Y»ñÇ í³ ñ·áñ YB³ Y³ í áóÁláóY³ ÌY ¿, áñ á³ í³ éáoñ¹³ ÌÇY µláóç» áóY»óáo³ YÓÇYú yÇY³ Yè³ í³ Y Báoí³ ÌÇó Ñ³ í³ ù³ . ñáoÙ »Y 1ñ³ Ú³ í³ Y ÚÇçáoY»ñ: ¶í³ á³ i í»ñái³ ÌY í³ ñ»ÉÇ ¿ Y»ñí³ Ù³ óY»ÉÑi³ · Ù³ É í»ñá (i »è· í³ á³ i í»ñ 3.2.):



← 1ñ³ Û³ Í³ Ý ÛÇçáoÝ»ñÇ Ñáèù

¶Í³ á³ ï Í»ñ 3.2. 2ñÁ»ÃÕÃ»ñÇ ³ é³ çÝ³ ÌÇÝ BáõÍ³ ÌÇ ëË»Û³ Ý.

í »Õ³ µ³ BËÍ³ Í ýÇÝ³ Ýë³ Í³ Ý . áñÍÇùÝ»ñÇ Ñ»ï 3. 3 ³ èùáõí³ ×³ èùÁ (Bñç³ Ý³ éáõÃláõÝÁ) Çñ»ÝÇó Ý»ñÍ³ Ì³ óÝáõÛ ç »ñÍñáñ¹³ ÌÇÝ BáõÍ³ Ý: 2é³ çÇÝ Ý»ñ¹ñáÕÝ»ñÁ Ñ³ ×³ È ó³ ÝÍ³ ÝáõÛ »Ý ùí³ ñ»É Çñ»Ýó Ó»èù µ»ñ³ Í ýÇÝ³ Ýë³ Í³ Ý . áñÍÇùÝ»ñÁ³ ³ ñÁ»ÃÕÃ»ñÁ: ³ Í³ ñáÕ ç ï »ÕÇ áóÝ»Ý³ È, »ñµ BáõÍ³ ÌáõÛ ï í Ì³ È ýÇÝ³ Ýë³ Í³ Ý . áñÍÇùÇ BáõÍ³ Ì³ Í³ Ý . ÇÝÝ³ ×»É ç Í³ Û çÉ Ñ³ ×³ È Ý»ñ¹ñáÕÝ»ñÇÝ ³ ÝÑ³ á³ Õ 1ñ³ Û³ Í³ Ý ÛÇçáoÝ»ñ »Ý ³ ÝÑñ³ Á»Bí ÈÇÝáõÛ: 2Ï¹ á³ ï ×³ éáí³ ñ¹»Ý ï »Õ³ µ³ BËÍ³ Í ýÇÝ³ Ýë³ Í³ Ý . áñÍÇùÝ»ñÁ ¹áõñë »Ý . ³ ÈÇë »ñÍñáñ¹³ ÌÇÝ BáõÍ³ : 2Ëë ¹»áùáõÛ ï ýÇÝ³ Ýë³ Í³ Ý . áñÍÇùÝ»ñÁ, ï 1ñ³ Ýó ¹ÇÛ³ ó ï ñí áõ 1ñ³ Û³ Í³ Ý ÛÇçáoÝ»ñÁ Û»Í Ý»ñ¹ñáÕÇó ³ ÝóÝáõÛ »Ý Û»Í³ ÌÈ Ý»ñ¹ñáÕÇ: ¶Í³ á³ ï Í»ñáí³ ÌÝ Ý»ñÍ³ Ì³ óí áõÛ ç Ñ»ï ï Ì³ È Í»ñá (ï »ë . Í³ á³ ï Í»ñ 3.3.):



¶Í³ á³ ï Í»ñ 3.3. 2ñÁ»ÃÕÃ»ñÇ »ñÍñáñ¹³ ÌÇÝ BáõÍ³ ÌÇ ëË»Û³ Ý.

óñÍñáñ¹³ ÌÇÝ BáõÍ³ Ý»ñÁ ï Ýí »éáõÃÛ³ Ý ÛÇç B³ ï Í³ ñ»áñ ¹»ñ »Ý Í³ ï³ ñáõÛ: Û³ È, 1ñ³ Ýù³ á³ Ñáí áõÛ »Ý ýÇÝ³ Ýë³ Í³ Ý . áñÍÇùÝ»ñÇ Çñ³ óí »ÉçáõÃláõÝÁ, ³ ÌëÇÝùÝ BÝáñÑÇí³ ³ Ì¹ BáõÍ³ Ý»ñÇ Ý»ñ¹ñáÕÝ»ñÝ Çñ»Ýó ýÇÝ³ Ýë³ Í³ Ý . áñÍÇùÝ»ñÁ ³ ñ³ . ï ³ é³ Ýó Íáñáõëí Ý»ñÇ Í³ ñáÕ »Ý í »ñ³ Í »É 1ñ³ Û³ Í³ Ý ÛÇçáoÝ»ñÇ: óñÍñáñ¹, Çñ³ óí »ÉçáõÃÛ³ Ý BÝáñÑÇí Ý»ñ¹ñáÕÝ»ñÁ 1ñ³ Û³ Í³ Ý ÛÇçáoÝ»ñÇ ³ ÝÑñ³ Á»Bí áõÃÛ³ Ý ¹»áùáõÛ ³ Ì¹ ýÇÝ³ Ýë³ Í³ Ý . áñÍÇùÝ»ñÁ ÁáÕ³ ñí áõÇÝ á»Ý Ý»ñÍ³ Ì³ óÝáõÛ Ñ»ï . ÝÛ³ Ý, áñÇ ³ ñ¹ ÌáõÝùáõÛ çÉ³ á³ Ñáí í áõÛ ç ýÇÝ³ Ýë³ Í³ Ý ÛÇçáoÝ»ñÇ í³ ×³ èùÇ »ñÍ³ ñ³ Á³ Ûí»í áõÃláõÝÁ, Çëí µ³ ÁÝ»í áÙë»ñÇ ¹»áùáõÛ³ Ý³ ï ³ ÝÁ³ Ûí»í áõÃláõÝÁ: óññáñ¹, »ñÍñáñ¹³ ÌÇÝ BáõÍ³ Ý»ñÇ ÛÇçáoáí Ó³ í áñí áõÛ ç ýÇÝ³ Ýë³ Í³ Ý . áñÍÇùÝ»ñÇ BáõÍ³ Ì³ Í³ Ý, Çñ³ Í³ Ý . ÇÝÁ: óí í »ñç³ á»è, ááññáñ¹, ³ Ìë BáõÍ³ Ý»ñÇ BÝáñÑÇí ç, áñ . áñí áõÛ »Ý Ý³ ï ³ é³ çÝ³ ÌÇÝ BáõÍ³ Ý»ñÁ ÇÝáá»è ëí ½µÝ³ Í³ Ý, ³ ÌÝá»è çÉ Èñ³ óáõóÇá ÁáÕ³ ñí áõÛÝ»ñÇ ¹»áùáõÛ: ÛñÇÝ³ Í, »Á» Ý»ñ¹ñáÕÁ í ëí³ Ñ áÉÇÝÇ, áñ ³ ÝÑñ³ Á»Bí áõÃÛ³ Ý ¹»áùáõÛ áÇ Í³ ñáÕ Çñ³ óÝ»É ï í Ì³ È ýÇÝ³ Ýë³ Í³ Ý . áñÍÇùÁ, ³ á³ ¹Áí³ ñ Á» Çñ³ Í³ Ý³ óÝÇ Ý»ñ¹ñáõÛ ³ Ì¹ . áñÍÇùÝ»ñÇ ï »Õ³ µ³ BËÛ³ Ý ÁÝÁ³ óùáõÛ: ØÇ³ Á³ Û³ Ý³ Í »ñÍñáñ¹³ ÌÇÝ BáõÍ³ Ý»ñáõÛ ýÇÝ³ Ýë³ Í³ Ý . áñÍÇùÝ»ñÇ ³ BËéáõÛÁ Bñç³ Ý³ éáõÃÛ³ Ý áó 1ñ³ Ýó Ýí³ ï Û³ Ûµ »Õ³ Í á³ Ñ³ Ýç³ ñíÇ ¹»áùáõÛ ç ÛÇ³ ÌÝ, áñ ÁáÕ³ ñí áõÛÝ»ñÁ Í³ ï³ ñáõÛ »Ý Èñ³ óáõóÇá ï »Õ³ µ³ BËéáõÛÝ»ñ ï ýÇÝ³ Ýë³ Í³ Ý BáõÍ³ ÌÇó Ý»ñ . ñ³ í áõÛ Èñ³ óáõóÇá 1ñ³ Û³ Í³ Ý ÛÇçáoÝ»ñ:

o nĩ nãñ<sup>13</sup> ÌÇÝ Bãóí<sup>3</sup> Ý»ñáoÙ ç, áñ Ó<sup>3</sup> í áñí áoÙ .. Bñç<sup>3</sup> Ý<sup>3</sup> éáoÁláoÝ ç Ì<sup>3</sup> í<sup>3</sup> ñáoÙ èã»ÍáoÉ<sup>3</sup> í Çí Ì<sup>3</sup> àÇí<sup>3</sup> ÉÁ: úñÇÝ<sup>3</sup> Í, »Á» ÁÝÍ »ñáoÁláoÝÁ Ááo<sup>3</sup> nĩ »É .. í »Ó<sup>3</sup> µ<sup>3</sup> BÉ»É ç 10000 µ<sup>3</sup> ÁÝ»í áÙè láoñ<sup>3</sup> ù<sup>3</sup> ÝááoñÁ 100 ÙÇ<sup>3</sup> í áñ<sup>3</sup> ñÁ»úáí, ç á<sup>3</sup> Ý»ñ. ñ<sup>3</sup> í<sup>3</sup> Í<sup>3</sup> àÇí<sup>3</sup> ÉÁ Ì<sup>3</sup> ½ÙÇ 1000000 ÙÇ<sup>3</sup> í áñ (10000 x 100): Æèí »ñµ »ñíñãñ<sup>13</sup> ÌÇÝ Bãóí<sup>3</sup> láoÙ µ<sup>3</sup> ÁÝ»í áÙèÇ Bãóí<sup>3</sup> Ì<sup>3</sup> Ý. ÇÝÁ Ñ<sup>3</sup> èÝáoÙ ç ÙÇÝá<sup>3</sup> 120 ÙÇ<sup>3</sup> í áñÇ, ç á<sup>3</sup> Bñç<sup>3</sup> Ý<sup>3</sup> éáoÁ<sup>3</sup> Ý Ùç. í Ýí áo µ<sup>3</sup> ÁÝ»í áÙè»ñÇ ÁÝ<sup>1</sup>Ñ<sup>3</sup> Ýáoñ. ÇÝÁ<sup>1</sup> í<sup>3</sup> àÇí<sup>3</sup> É<sup>3</sup> óáoÙÁ, Ì<sup>3</sup> ½ÙÇ 1200000 ÙÇ<sup>3</sup> í áñ (10000 x 120): Ááo<sup>3</sup> nĩ áoÇ èí ç ó<sup>3</sup> Í .. Bñç<sup>3</sup> Ý<sup>3</sup> éáoÁ<sup>3</sup> Ý Ùç. í Ýí áo. áoÙ<sup>3</sup> ñÝ»ñÇ í<sup>3</sup> ñµ»ñáoÁláoÝÁ<sup>1</sup> 200000 ÙÇ<sup>3</sup> í áñÁ, Çñ»ÝÇó Ý»ñí<sup>3</sup> Ì<sup>3</sup> óÝáoÙ ç èã»ÍáoÉ<sup>3</sup> í Çí Ì<sup>3</sup> àÇí<sup>3</sup> ÉÁ, áñÁ Bñç<sup>3</sup> Ý<sup>3</sup> éáoÁláoÝ ç Ì<sup>3</sup> í<sup>3</sup> ñáoÙ »ñíñãñ<sup>13</sup> ÌÇÝ Bãóí<sup>3</sup> láoÙ .. Ì<sup>3</sup> ½áoÙ ç ç<sup>3</sup> µ<sup>3</sup> ÁÝ»í áÙè»ñÁ í »ñ<sup>3</sup> í<sup>3</sup> x<sup>3</sup> éáoÝ»ñÇ »Í<sup>3</sup> Úáoí Á:

ùÇÝ<sup>3</sup> Ýè<sup>3</sup> Í<sup>3</sup> Ý Bãóí<sup>3</sup> Ý»ñÁ 1<sup>3</sup> è<sup>3</sup> Í<sup>3</sup> ñ. íáoÙ »Ý Ý<sup>3</sup> .. máñè<sup>3</sup> ÌÇÝÇ .. ç nĩ ç máñè<sup>3</sup> ÌÇÝÇ: áñè<sup>3</sup> ÌÇÝ »Ý Íáoí áoÙ ç ÌÝ Bãóí<sup>3</sup> Ý»ñÁ, »ñµ ýÇÝ<sup>3</sup> Ýè<sup>3</sup> Í<sup>3</sup> Ý. áñÍ ÇùÝ»ñÇ ç éúáoí ç ç éúÁ Ì<sup>3</sup> í<sup>3</sup> ñíáoÙ ç Ñ<sup>3</sup> í áoí Ù<sup>3</sup> èÝ<sup>3</sup>. Çí ç óí ç Í<sup>3</sup> ½Ù<sup>3</sup> Í»ñáoÁláoÝ»ñáoÙ<sup>1</sup> ýáÝ<sup>13</sup> ÌÇÝ máñè<sup>3</sup> Ý»ñáoÙ: §<sup>2</sup>ñÁ»ÁÓÁ»ñÇ Bãóí<sup>3</sup> ÌÇ<sup>3</sup> ñ. ç í áñÙ<sup>3</sup> Ý Ù<sup>3</sup> èÇÝ! ĐĐ ùñ»ÝùÇ Ñ<sup>3</sup> Ù<sup>3</sup> Ó<sup>3</sup> ÌÝ ýáÝ<sup>13</sup> ÌÇÝ máñè<sup>3</sup> Ý ÇÝùÝ<sup>3</sup> Í<sup>3</sup> ñ. ç í áñáo Ì<sup>3</sup> ½Ù<sup>3</sup> Í»ñáoÁláoÝ ç, áñÁ áñáB<sup>3</sup> ÍÇ í »ÓáoÙ, ùñ»Ýúáí .. ç ÌÇ<sup>3</sup> í<sup>3</sup> Ý<sup>3</sup> Í<sup>3</sup> í »ñái áo Çñ Í<sup>3</sup> ÝáÝÝ»ñái è<sup>3</sup> ÑÙ<sup>3</sup> Ýí ç Í<sup>3</sup> ñ. áí Ì<sup>3</sup> ½Ù<sup>3</sup> Í»ñáoÙ ç ç ñÁ»ÁÓÁ»ñái Ññ<sup>3</sup> á<sup>3</sup> ñ<sup>3</sup> í<sup>3</sup> ÌÇÝ ç é<sup>3</sup> í áñ .. Çñ<sup>3</sup> í<sup>3</sup> Ý<sup>3</sup> óÝáoÙ ç ç ñÁ»ÁÓÁ»ñÇ . Ý<sup>3</sup> ÝBáoÙ:

úáÝ<sup>13</sup> ÌÇÝ máñè<sup>3</sup> Ý»ñÝ ç á<sup>3</sup> Ñái áoÙ »Ý ç ñÁ»ÁÓÁ»ñÇ ç éúáoí ç ç éúÇ ÙÇ B<sup>3</sup> ñù Ì<sup>3</sup> ñ. áñ ç é<sup>3</sup> í »ÉáoÁláoÝ»ñ:

2<sup>é3</sup> ÇÇÝ, ç ñÁ»ÁÓÁ»ñÇ ç éúáoí ç ç éúÇ Çñ<sup>3</sup> í<sup>3</sup> Ý<sup>3</sup> óÙ<sup>3</sup> Ý Ñ<sup>3</sup> Ù<sup>3</sup> ñ áñáB<sup>3</sup> ÍÇ í »ÓÇ .. Á<sup>3</sup> Ùí»í Ý»ñÇ è<sup>3</sup> ÑÙ<sup>3</sup> ÝáoÙ: ç ÝB<sup>3</sup> Ý<sup>3</sup> ÍáoÙ ç, áñ ýáÝ<sup>13</sup> ÌÇÝ máñè<sup>3</sup> Ý»ñÁ Çñ»Ýó Ì<sup>3</sup> ÝáÝÝ»ñÇÝ Ñ<sup>3</sup> Ù<sup>3</sup> á<sup>3</sup> í ç è<sup>3</sup> Ý Ý<sup>3</sup> É<sup>3</sup> í »éáoÙ »Ý ç ñÁ»ÁÓÁ»ñái Ññ<sup>3</sup> á<sup>3</sup> ñ<sup>3</sup> í<sup>3</sup> ÌÇÝ ç é<sup>3</sup> í ñÇ í<sup>3</sup> ÌñÝ áo è<sup>3</sup> Í<sup>3</sup> ñíáoÁláoÝ»ñÇ Ì<sup>3</sup> ½Ù<sup>3</sup> Í»ñáoÙ Ý Á<sup>3</sup> Ùí»í Ý»ñÁ: Ù»ñ<sup>1</sup>ñáoÝ»ñÝ áo ç ñÁ»ÁÓÁ»ñÇ . Ýáñ<sup>1</sup>Ý»ñÁ Ñèí<sup>3</sup> Í . Çí »Ý »ñµ .. áñí »Ó Çñ<sup>3</sup> í<sup>3</sup> Ý<sup>3</sup> óÝ»É Çñ»Ýó Ýá<sup>3</sup> í ç ÍÝ»ñÁ .. ù. í í »É máñè<sup>3</sup> ÌÇ<sup>3</sup> é<sup>3</sup> láoÁláoÝ»ñÇó: ç ñ<sup>3</sup> Ýái çÉ ýáÝ<sup>13</sup> ÌÇÝ máñè<sup>3</sup> Ý»ñÁ Ì<sup>3</sup> ñáo<sup>3</sup> ÝáoÙ »Ý ç á<sup>3</sup> Ñái »É ç ñÁ»ÁÓÁ»ñái ç é<sup>3</sup> í ñÇ Í»Ýí ñáÝ<sup>3</sup> óáoÙ .. ÙBí ç Í<sup>3</sup> Ý. áñÍáo, Ì<sup>3</sup> láoÝ Bãóí<sup>3</sup> :

o nĩ nãñ<sup>1</sup>, ç ñÁ»ÁÓÁ»ñÇ Bãóí<sup>3</sup> Ì<sup>3</sup> Ý, Çñ<sup>3</sup> í<sup>3</sup> Ý . Ý»ñÇ Ó<sup>3</sup> í áñáoÙ: úáÝ<sup>13</sup> ÌÇÝ máñè<sup>3</sup> Ý»ñáoÙ ç é<sup>3</sup> í áñÝ Çñ<sup>3</sup> í<sup>3</sup> Ý<sup>3</sup> ÝáoÙ ç ç xáoñ<sup>1</sup>Ý»ñÇ Ì<sup>3</sup> ½Ù<sup>3</sup> Í»ñáoÙ<sup>3</sup> Ùµ: o nĩ ç ÍÇ ç xáoñ<sup>1</sup>Ý»ñÇ ç Ýóí<sup>3</sup> óÙ<sup>3</sup> Ý BÝáñÑÇí ÙÇ<sup>3</sup> Á<sup>3</sup> Ù<sup>3</sup> Ý<sup>3</sup> Ì<sup>3</sup> ç ç xáoñ<sup>1</sup> ç Ì<sup>3</sup> ½Ù<sup>3</sup> Í»ñái áoÙ ÇÝáá»è . Ý»ñÇ µ<sup>3</sup> ñÓñ<sup>3</sup> óÙ<sup>3</sup> Ý, ç ÌÝá»è çÉ Çç»óÙ<sup>3</sup> Ý áoÓáoÁ<sup>3</sup> Ùµ, áñÇ ç ñ<sup>1</sup>láoÝúáoÙ . ÝáoÇ Ñ<sup>3</sup> Ù<sup>3</sup> ñ ç á<sup>3</sup> Ñái íáoÙ ç ç Ù»Ý<sup>3</sup> ó<sup>3</sup> Íñ, Çèí í<sup>3</sup> ç ç éáoÇ Ñ<sup>3</sup> Ù<sup>3</sup> ñ ç Ù»Ý<sup>3</sup> µ<sup>3</sup> ñÓñ . ÇÝÁ, áñÝ çÉ Çñ»ÝÇó Ý»ñí<sup>3</sup> Ì<sup>3</sup> óÝáoÙ ç Bãóí<sup>3</sup> láoÙ í í<sup>3</sup> É á<sup>3</sup> ÑÇÝ Ó<sup>3</sup> í áñí ç Í Çñ<sup>3</sup> í<sup>3</sup> Ý . ÇÝÁ:

o nñãñ<sup>1</sup>, ç ñÁ»ÁÓÁ»ñÇ .. ç é<sup>3</sup> í ñÇ Ù<sup>3</sup> èÝ<sup>3</sup> ÍÇóÝ»ñÇ ÁÝí ñáoÁláoÝ: àñá»è½Ç ç ñÁ»ÁÓÁ»ñÁ Ááo<sup>3</sup>É<sup>3</sup> í ñí »Ý máñè<sup>3</sup> ÌÇ<sup>3</sup> è<sup>3</sup> Í<sup>3</sup> ñíáoÁláoÝ»ñÇÝ, Ááo<sup>3</sup> ñíáoÝ»ñÁ á»í ù ç Çñ»Ýó ÙÇ B<sup>3</sup> ñù óáoó<sup>3</sup> ÝÇBÝ»ñái µ<sup>3</sup> í<sup>3</sup> ñ<sup>3</sup> ñ»Ý máñè<sup>3</sup> ÌÇ<sup>3</sup> ÍáoÙÇó è<sup>3</sup> ÑÙ<sup>3</sup> Ýí ç Í ç á<sup>3</sup> Ñ<sup>3</sup> ÝÇÝ»ñÇÝ .. ñ<sup>3</sup> Ýóí »Ý máñè<sup>3</sup> láoÙ, ç ÌèÇÝùÝ óáoó<sup>3</sup> Íí »Ý, áñÁ ýÇÝ<sup>3</sup> Ýè<sup>3</sup> Í<sup>3</sup> Ý . ñ<sup>3</sup> í<sup>3</sup> ÝáoÁ<sup>3</sup> Ý Ùç Íáoí áoÙ ç ÉÇèí ÇÝ. , Çèí Ý»ñí<sup>3</sup> Ì<sup>3</sup> óíáo á<sup>3</sup> Ñ<sup>3</sup> ÝÇÝ»ñÁ ÉÇèí ÇÝ. Ç ç á<sup>3</sup> Ñ<sup>3</sup> ÝÇÝ»ñ: Í Çñ<sup>3</sup> é»Éái óáoó<sup>3</sup> ÍÙ<sup>3</sup> Ý Ñ<sup>3</sup> Ù<sup>3</sup> Í<sup>3</sup> ñ. Á, máñè<sup>3</sup> Ý Çñ<sup>3</sup> í<sup>3</sup> Ý<sup>3</sup> óÝáoÙ ç É<sup>3</sup> í<sup>3</sup> . áo<sup>3</sup>Ý Ááo<sup>3</sup> ñíáoÝ»ñÇ É<sup>3</sup> í<sup>3</sup> . áo<sup>3</sup>Ý ç ñÁ»ÁÓÁ»ñÇ ÁÝí ñáoÁláoÝ, ÑÝ<sup>3</sup> ñí áñáoÁláoÝ ÁÝÓ»éÝáoÙ µ<sup>3</sup> ó<sup>3</sup> Ñ<sup>3</sup> Ì<sup>3</sup> »É ç é<sup>3</sup> í »É áñ<sup>3</sup> Ì<sup>3</sup> É .. ç á<sup>3</sup> Ñái ç ñÁ»ÁÓÁ»ñÁ .. µ<sup>3</sup> ñ»Ýá<sup>3</sup> èí

á³ Ū³ ÝÝ»ñ ëi »ŌÍ áóŪ BáóÍ³ ŪÇ Í³ ñ. ³ í áñŪ³ Ý Ñ³ Ū³ ñ: Añ»Ýó Í áŌŪÇó ë³ ÑŪ³ Ýí ³ Í  
Í³ ÝáÝÝ»ñÇ .. í Ýí »ë³ Í³ Ý áó µ³ ñáŪ³ Í³ Ý ŪÇ ß³ ñù á³ ÷³ ÝÇßÝ»ñÇ ÑÇŪ³ Ý í ñ³  
µáñë³ Ý»ñÝ ÁÝí ñáóŪ »Ý Ý³ .. ³ é³ ñÇ Ū³ ëÝ³ ÍÇóÝ»ñÇÝ .. ŪÇ³ ŪÝ ¹ñ³ Ýó  
ÁáóŪÉ³ í ñáóŪ Ū³ ëÝ³ Íó»É µáñë³ ŪÇ ë³ Í³ ñí áóÁŪáóÝÝ»ñÇÝ:

ááññáñ¹, ë³ Í³ ñí áóÁŪáóÝÝ»ñÇ .. . áñÍ³ ñùÝ»ñÇ Á³ ÷³ ÝóÇÍ áóÁŪ³ Ý  
³ á³ Ñáí áóŪ: áñë³ Ý»ñÁ á³ ñí ³ í áñ »Ý ùñ»Ýuáí .. Çñ»Ýó Í³ ÝáÝÝ»ñáí  
ë³ ÑŪ³ Ýí ³ Í Í³ ñ. áí µ³ ó³ Ñ³ Ūí »É .. Ññ³ á³ ñ³ Í»É µáñë³ ŪÇÝ ³ é³ ñÇ  
í »ñ³ µ»ñŪ³ É í »Ō»Í áóÁŪáóÝÝ»ñÁ: µ³ Ýù »Ý³ ë³ Í³ ñí áóÁŪáóÝÝ»ñÇÝ ÁáóŪÉ³ í ñí ³ Í  
³ ñÁ»ÁŌÁ»ñÇ .. Ū³ ëÝ³ ÍÇóÝ»ñÇ óáóó³ ÍÁ, ³ ñÁ»ÁŌÁ»ñÇ ³ é³ í »É³. áóŪÝ ..  
Ýí ³ ½³. áóŪÝ . Ý»ñÁ, ÇÝáá»ë Ý³ .. ŪÇÇÇÝ . ÇÝÁ, ³ ñÁ»ÁŌÁ»ñÇ ÝÍ³ í Ū³ Ūµ  
³ é³ í »É³. áóŪÝ .. Ýí ³ ½³. áóŪÝ ³ é³ Ç³ ñí Ý áó á³ Ñ³ ÝÇ³ ñí Á, . áñÍ³ ñùÝ»ñÇ Í ÝùŪ³ Ý  
Á³ ŪÍ»í Ý»ñÝ áó ¹ñ³ Ýó Í³ í ³ ñŪ³ Ý á³ ŪŪ³ ÝÝ»ñÁ, ³ ñÁ»ÁŌÁ»ñÇ . Ý»ñÇ  
Ū³ ÝÇááóŪ³ óÇ³ ŪÇ ë³ ÑŪ³ Ý³ ÷³ Í Ū³ Ý, Ū³ ëÝ³ ÍÇóÝ»ñÇ ÝÍ³ í Ū³ Ūµ á³ í Á³ ŪÇ-  
ÇáóÝ»ñÇ ÍÇñ³ éŪ³ Ý Í³ ñ. Ý áó á³ ŪŪ³ ÝÝ»ñÁ .. ³ ŪÝ: áñë³ Ý á³ ñí ³ í áñ ç  
³ á³ Ñáí »É Çñ Í³ é³ áóÁŪáóÝÝ»ñÇó ū. í í áŌ ŪÇ ÝáóŪÝ ¹³ ëÇ µáñáñ ³ ÝÓ³ Ýó Ñ³ Ū³ ñ  
í »Ō»Í áóÁŪáóÝÝ»ñÇ Ñ³ í ³ é³ ñ Ñ³ ë³ Ý»ÉÇáóÁŪáóÝ:

ĐÇÝ. »ñáñ¹, µáñë³ áóŪ Í Ýuáí ³ Í . áñÍ³ ñùÝ»ñÇ Í³ í ³ ñŪ³ Ý »ñ³ ßÉÇùÇ  
³ á³ Ñáí áóŪ: úáÝ¹³ ŪÇÝ µáñë³ Ý»ñÝ ³ á³ Ñáí áóŪ »Ý . áñÍ³ ñùÝ»ñÇ Í³ í ³ ñŪ³ Ý  
»ñ³ ßÉÇùÝ»ñ, ù³ ÝÇ áñ ³) óáóó³ Í Ū³ Ý ŪÇÇáóáí Ýñ³ Ýù ÁÝí ñáóŪ »Ý ýÇÝ³ Ýë³ á»ë  
Í³ áóŪÝ .. ß³ ÑáóŪÁáí ³ ßÉ³ í áŌ ÁáŌ³ ñí áŌÝ»ñÇ ³ ñÁ»ÁŌÁ»ñÁ¹ ¹ñ³ Ýáí ³ á³ Ñáí »Éáí  
í³ x³ éí áŌ .. . Ý³ Ýbí áŌ ³ ñÁ»ÁŌÁ»ñÇ Ñáóë³ ÉÇáóÁŪáóÝÁ, µ) µáñë³ ŪÇ Í áŌŪÇó  
Ñ³ ëí ³ í í ³ Í³ ñ. áí ÉÇëí á³ ŪŪ³ ÝÝ»ñ »Ý ÍÇñ³ éáóŪ . áñÍ³ ñùÝ»ñÇ Í ÝùŪ³ Ý,  
. ñ³ ÝóŪ³ Ý .. Í³ í ³ ñŪ³ Ý ÝÍ³ í Ū³ Ūµ, áñÇ ßÝáññÇÍ³ ³ é³ ñÇ Ū³ ëÝ³ ÍÇóÝ»ñÝ ³ í »ÉÇ  
í ëí ³ Ñ³ .. ³ á³ Ñáí »Ý ½. áóŪ Çñ»Ýó, .) Çñ»Ýó Ñ³ Bí³ ñí³ ŪÇÝ á³ É³ í Ý»ñÇ ŪÇÇáóáí  
ëí »ŌÍ áóŪ »Ý »ñ³ ßÉÇù³ ŪÇÝ .. á³ Ñáóëí ³ ŪÇÝ ÑÇŪÝ³ ¹ñ³ ŪÝ»ñ¹ . áñÍ³ ñùÝ»ñÇ  
Í³ í ³ ñáóŪÁ »ñ³ ßÉ³ í áñ»Éáó Ýá³ í ³ Íáí, Çëí ùñÇÝ³ í, ³ Í³ ÝóŪ³ É ³ ñÁ»ÁŌÁ»ñÇ  
ßáóÍ³ Ý»ñáóŪ, ¹»é ³ í »ÉÇÝ, Ñ³ Bí³ ñí³ ŪÇÝ á³ É³ í Ý ÇÝuÝ ç Í³ é³ áóŪ áñá»ë  
»ñ³ ßÉ³ í áñáó¹ . ÝáŌÇ Ñ³ Ū³ ñ Ñ³ Ý¹»ë ç . ³ ÉÇë áñá»ë í³ x³ éáŌ, í³ x³ éáŌÇ  
Ñ³ Ū³ ñ¹ áñá»ë . ÝáŌ:

ŪÇÝ³ Ýë³ Í³ Ý . áñÍÇùÝ»ñÇ ŪÝ³ ó³ Í µáñáñ ßáóÍ³ Ý»ñÁ Íááí áóŪ »Ý  
³ ñí ³ µáñë³ ŪÇÝ: µ³ Ýù ÉÇÝáóŪ »Ý µáñë³ Ū³ ÍÇó, Í³ ½Ū³ Í»ñáí ³ Í  
Ñ³ Ū³ Í³ ñ. á³ ŪÇÝ, ë³ Í³ í Í³ ñ. ³ í áñí áŌ .. áí³ ñ. ³ í áñí áŌ (³ Ūëá»ë Íááí ³ Í,  
Ş÷ áŌáó³ ŪÇÝ; Í³ Ū Şë³):

áñë³ Ū³ ÍÇó ßáóÍ³ Ý»ñÁ ëí »ŌÍ áóŪ »Ý ýáÝ¹³ ŪÇÝ µáñë³ Ý»ñÇ Í áŌŪÇó ..  
. í Ýí áóŪ »Ý ¹ñ³ Ýó ÁÝ¹Ñ³ Ýáóñ Ō»Í³ í ³ ñŪ³ Ý áó Í³ ñ. ³ í áñŪ³ Ý Ý»ñuá: áñá»ë  
Í³ ÝáÝ, ³ Ūë ßáóÍ³ Ý»ñÁ ³ ñÁ»ÁŌÁ»ñ ÁáŌ³ ñí áŌÝ»ñÇ ÝÍ³ í Ū³ Ūµ Ý»ñí³ Ū³ óÝáóŪ »Ý  
óáóó³ Í Ū³ Ý Ñ³ Ū»Ū³ í ³ µ³ ñ ó³ Íñ á³ Ñ³ ÝÇÝ»ñ, ³ Ūëí »Ō ßñÇ³ Ý³ éáóÁŪáóÝ »Ý  
Í³ í ³ ñáóŪ Ñ³ Ū»Ū³ í ³ µ³ ñ ÷ áuñ .. ŪÇÇÇÝ ÁÝÍ»ñáóÁŪáóÝÝ»ñÇ ³ ñÁ»ÁŌÁ»ñÁ, Çëí  
µáñë³ Ý»ñÁ, Í³ í ³ ñ»Éáí ÁÝ¹Ñ³ Ýáóñ í »ñ³ Ñëí áŌáóÁŪáóÝ, . Ý³ ÝáóŪ .. á³ Ñá³ Ý»Éáí  
³ é³ ñÇ Í³ ÝáÝÝ»ñÁ, ÑÇŪù»ñ »Ý ëí »ŌÍ áóŪ ³ Ū¹ ³ ñÁ»ÁŌÁ»ñÇ µáñë³ Ý»ñ Ūáóí ū  
. áñÍ»Éáó Ñ³ Ū³ ñ:

²ñí ³ µáñë³ ŪÇÝ ³ é³ ñÇ Í³ ½Ū³ Í»ñáŪ³ Ý Á³ Ū³ Ý³ Í³ ÍÇó Í³ ñ»áñ  
Í³ éáóŪÝ»ñÇó »Ý Í³ ½Ū³ Í»ñáí ³ Í Ñ³ Ū³ Í³ ñ. á³ ŪÇÝ ßáóÍ³ Ý»ñÁ: µ³ Ýù  
Í³ ñ. ³ í áñí áŌ ßáóÍ³ Ý»ñ »Ý, áñáÝù áóÝ»Ý ³ ñÁ»ÁŌÁ»ñÇ .. ³ é³ ñÇ Ū³ ëÝ³ ÍÇóÝ»ñÇ  
ë³ Í³ ñí áóÁŪáóÝÝ»ñÇÝ ÁáóŪÉ³ í ñ»Éáó Çñ»Ýó Í³ ñ. Ý áó á³ ŪŪ³ ÝÝ»ñÁ, . áñÍ³ ñùÝ»ñÇ ..

Ń³ BÍ³ NÍÝ»ŃÇ ÇŃ³ Í³ Ý³ ÓÚ³ Ý ǎ³ Ń³ ÝçÝ»ŃÁ .. ³ ŒÝ: ²Œëi »Ō áóŌŌ³ ÍÇ è³ Í³ Ńí áóĀĀóÝÝ»ŃÝ ÇŃ³ Í³ Ý³ óí áóŪ »Ý Ń³ Ū³ Í³ Ń. ǎ³ ŪÇÝ ĩ »ÉÝÇÍ³ ŪÇ ŪÇçáóáí, áňÝ ³ éĭ ĩ ŃÇ máfáň Ū³ èÝ³ ÍÇóÝ»ŃÇ Ń³ Ū³ Ń ³ ǎ³ Ńáí áóŪ ĸ ĩ »Ō»Í³ ĩ í áóĀŪ³ Ý .. . áňÍ³ ŃŪÝ»ŃÇÝ Ū³ èÝ³ Íó»Éáó Ń³ í³ è³ Ń ŃÝ³ Ń³ í áňáóĀĀóÝÝ»Ń, ÇÝǎǎ»è Ý³ .. »ňí³ ÍÇ ³ ǎóň¹Ý»ŃÇ ĩ³ ½Ū³ ĩ»ňǎŪ³ Ý BÝáňŃÇí¹ ÇŃ³ Í³ Ý . Ý»ŃÇ Ō³ í áňáóŪ: ²ňí³ ³ máňè³ ŪÇÝ ³ éĭ ĩ ŃÇ ĩ³ ½Ū³ ĩ»ňǎŪ³ Ý ÝŪ³ Ý ūŃÇÝ³ ĩ ĸ ²ŌŪ ³ ŃĀ»ĀŌĀ»ŃÇ ¹ÇÉ»ňÝ»ŃÇ ³ ½. ³ ŪÇÝ ³ éáóÇ³ óÇèĪÇ ĩáŌŪÇó èi »ŌÍ³ Í³ ĩ ĩí áŪ³ ĩ . Ý³ ÝBŪ³ Ý Ń³ Ū³ Í³ Ń. ǎ³ ŪÇÝ Ń³ Ū³ Í³ Ń. Á (NASDAQ), ³ Ńí³ ³ máňè³ ŪÇÝ ³ ĩí áŪ³ ĩ ³ éĭ ĩ ŃÇ ĩ³ Ý³ ĩ³ ĩ³ Ý Ń³ Ū³ Í³ Ń. Á (COATC), èÇÝ. ³ ǎáóňÇ yáÝ¹³ ŪÇÝ máèň³ ŪÇ ³ ĩí áŪ³ ĩ . Ý³ ÝBŪ³ Ý .. ³ éĭ ĩ ŃÇ Ń³ Ū³ Í³ Ń. Á (SESDAQ) .. ³ ŒÝ:

è³ Í³ ĩ ĩ³ Ń. ³ í áňí áŌ .. áí³ Ń. ³ í áňí áŌ Bǎóí³ Ý»ŃÁ ŃÇŪÝ³ ĩ³ ÝáóŪ ³ áŪÇ »Ý ÁÝÍÝáóŪ ³ ǎ³ ĩ»Ýí ŃáÝ³ óí³ í áóĀŪ³ Ūμ, ³ ŃĀ»ĀŌĀ»ŃÇ óáóó³ ĩŪ³ Ý, ³ éĭ ĩ ŃÇ Ū³ èÝ³ ÍÇóÝ»ŃÇ áň³ ĩ³ í áňŪ³ Ý ǎ³ Ń³ ÝçÝ»ŃÇ, . Ý³ ÝBŪ³ Ý, . áňÍ³ ŃŪÝ»ŃÇ . Ń³ ÝóŪ³ Ý .. Ń³ BÍ³ NÍÝ»ŃÇ ÇŃ³ Í³ Ý³ ÓÚ³ Ý ĩ³ ÝáÝÝ»ŃÇ, Ń»ĭ .. ³ μ³ Ń Ý³ .. ĩ³ Ń. ³ í áňŪ³ Ý áó í »Ń³ ŃèĪ áŌáóĀŪ³ Ý μ³ ó³ ĩ³ ĩáóĀŪ³ Ūμ: è³ ĩ³ ĩ ĩ³ Ń. ³ í áňí áŌ Bǎóí³ ŪÇ ūŃÇÝ³ ĩÝ»Ń ĩ³ ŃáŌ »Ý ĩ³ é³ Ū»É, Ā»Ī áó½, Ū³ èÝ³. Çí³ óí³ ĩ³ ³ ÝŌ³ ÝŌ ĩáŌŪÇó èi »ŌÍ³ áŌ Bǎóí³ Ý»ŃÁ (ŒŃ»é³ Éáè³ ŪÇÝ; Bǎóí³ Ý»ŃÁ):

Ń³ ŪÇ Bǎóí³ Ý»ŃáóŪ ³ Ńí³ ³ máňè³ ŪÇÝ ³ éĭ áóňĀ ŃÇŪÝ³ ĩ³ ÝáóŪ ÇŃ³ Í³ Ý³ óí áóŪ ĸ ¹ÇÉ»ňÝ»ŃÇ ĩáŌŪÇó, áňÇ ³ Ń¹ĪáóÝŪáóŪ ĸÉ Ō³ ĩ áňí áóŪ »Ý Ý³ .. ¹ÇÉ»ň³ ŪÇÝ Bǎóí³ Ý»ŃÁ: ³ ÇÉ»ňÝ»ŃÁ è³ ŃŪ³ Ý»Éáí ǎ³ Ń³ Ýç³ ŃíÇ, ÇÝǎǎ»è Ý³ .. ³ é³ Ç³ ŃíÇ . Ý»ŃÁ, Ń³ Ý¹»è »Ý . ³ ÉÇè áňǎ»è, ³ Œèǎ»è ĩááí³ ĩ, ŒBǎóí³ ŪÇ èi »ŌÍ áŌÝ»Ńĭ (market maker): ³ Ń³ ÝŪ ýÇÝ³ Ýè³ ĩ³ Ý . áňÍÇŪÝ»Ńáí . áňÍ³ ŃŪÝ»ŃÁ ĩ³ ĩ³ ŃáóŪ »Ý ÇŃ»Ýó ŪÇçáóÝ»Ńáí .. ÇŃ»Ýó ³ ÝáóÝÇó, ³ ŒèÇÝŪÝ ÇŃ»Ýó ĩ³ Ń ĩŃáóŪ »Ý ýÇÝ³ Ýè³ ĩ³ Ý éÇèĪ»ŃÁ: ³ óÇ ³ Ū¹, ¹ÇÉ»ňÝ»ŃÁ ǎ³ Ńí³ ³ í áň »Ý ŃŃ³ ǎ³ Ń³ ĩ»É, μ³ ó³ Ń³ Ūí »É ÇŃ»Ýó ĩáŌŪÇó . Ýí áŌ .. ĩ³ ³ ǎ³ éí áŌ ýÇÝ³ Ýè³ ĩ³ Ý . áňÍÇŪÝ»ŃÇ . Ý»ŃÁ, ÇÝǎǎ»è Ý³ .. ¹Ń³ Ýó í »Ń³ μ»ŃŪ³ É ĸ ĩ³ Ý ǎ³ ŪŪ³ ÝÝ»ŃÁ (ūŃÇÝ³ ĩ, . ÝŪ³ Ý .. ĩ³ ³ ǎ³ éŪÇ Á³ Ūí»ĭ Ý»ŃÁ, ³ ĩí ÇíÝ»ŃÇ Ýí³ ½³. áóŪÝ .. ³ é³ í »É³. áóŪÝ ĩ³ ĩ³ ÉÝ»ŃÁ .. ³ ŒÝ):

ŪÇÝ³ Ýè³ ĩ³ Ý Bǎóí³ Ý»ŃÁ ĩ³ è³ ĩ³ Ń. ĩ áóŪ »Ý Ý³ .. . áňÍ³ ŃŪÝ»ŃÇ ĩÝŪŪ³ Ý .. ĩ³ ĩ³ ŃŪ³ Ý Á³ Ūí»ĭ Ý»ŃÇŌ ĩ³ Ēí³ ĩ: ²Ū¹ ĩ »è³ ÝíĪáóÝÇó ¹Ń³ ÝŪ ĩ³ ŃŃμ»Ń³ ĩí áóŪ »Ý è÷áĀ (ÁÝĀ³ óÇĪ) .. Á³ Ūí»ĭ ³ ŪÇÝ Bǎóí³ Ý»ŃÇ:

è÷áĀ Bǎóí³ Ý»ŃáóŪ . áňÍ³ ŃŪÇ ĩÝŪáóŪÁ, ĩ³ ǎóŪÁ .. ýÇÝ³ Ýè³ ĩ³ Ý ³ ĩí ÇíÝ»ŃÇ ³ é³ ūáóŪÁ ĩ³ ĩ³ Ńí áóŪ ĸ ŪÇ³ Á³ Ū³ Ý³ ĩ, ³ ÝŪÇç³ ǎ»è: ŌÇ³ Á³ Ū³ Ý³ ĩ, »Ā» ǎ³ ŪŪ³ Ý³. Ńáí³ ³ Œ μ³ Ý Ý³ Ē³ ĩ »èĭ³ ĩ ǎĸ, ūŃÇÝ³ ĩ, ĩ³ Ń³ Á³ Ūí»ĭ ĩ³ ǎóŪ .. ³ ŒÝ, ÇèĪ Œ³ ÝŪÇç³ ǎ»èĭ ³ Ńí³ ³ Ń³ Ūí áóĀĪáóÝÁ ĩ³ ŃáŌ ĸ ÝB³ Ý³ ĩ»É »ňí áó ĩ³ Ū »ň»Ū ūŃí³ ĩ³ Ū ĸÉ Ū»Ī B³ μ³ Āí³ ÁÝĀ³ óŪáóŪ¹ ĩ³ ǎí³ ĩ ĩ ĩŪ³ É Bǎóí³ ŪÇ ĩáŌŪÇó ĩ³ ǎóŪÝ»ŃÇ .. ³ é³ ūáóŪÝ»ŃÇ ÇŃ³ Í³ Ý³ ÓÚ³ Ý ǎ³ ŪŪ³ ÝÝ»ŃÇ Ń»ĭ : ĩ Ýí »è³. Çí³ ĩ³ Ý . Ń³ ĩ³ ÝáóĀŪ³ Ý Ūç Ń³ ³ Ē è÷áĀ Bǎóí³ Ý»ŃÁ ĩááí áóŪ »Ý Ý³ .. ŒĪ³ ÝÉÇĪ ĩ³ ǎóŪÝ»Ńáí Bǎóí³ Ý»Ńĭ:

Á³ Ūí»ĭ ³ ŪÇÝ Bǎóí³ Ý»ŃáóŪ . áňÍ³ ŃŪÝ»ŃÇ ĩÝŪáóŪÁ, ¹Ń³ Ýó ĩ³ ǎóŪÝ»Ń áó ýÇÝ³ Ýè³ ĩ³ Ý . áňÍÇŪÝ»ŃÇ ³ é³ ūáóŪÁ, áňǎ»è ĩ³ ÝáÝ, ĩ³ ŌÇ »Ý áóÝ»ÝáóŪ ³ ǎ³. ³ ĪáóŪ, áňáB³ ĩÇ¹ ǎ³ ŪŪ³ Ý³. ŃáóŪ ÝBí³ ĩ, Á³ Ūí»ĭ Ý»ŃáóŪ: ŪBí³ ĩ Bǎóí³ Ý»ŃÇ ĀíÇÝ »Ý ĩ³ éí áóŪ yáŃí³ Ń¹³ ŪÇÝ, yĪáóǎ»ňè³ ŪÇÝ, ūáóÇáÝ Bǎóí³ Ý»ŃÁ:

ŪáŃí³ Ń¹³ ŪÇÝ Bǎóí³ Ý»ŃÇ ýÇÝ³ Ýè³ ĩ³ Ý . áňÍÇŪÝ»ŃÁ yáŃí³ Ń¹³ ŪÇÝ ǎ³ ŪŪ³ Ý³. Ń»ňÝ »Ý: ²ŪÝ Ń³ Ū³ Ó³ ŪÝ³. ÇŃ ĸ, áňáí ŪÇ ĩáŌŪÁ ǎ³ Ńí³ ³ í áňí áóŪ ĸ (éáí áň³ μ³ Ń áňáB³ ĩÇ »½Ń³ ĩ³ ǎ³ ¹ÇŪ³ ó) è³ ŃŪ³ Ýí³ ĩ Á³ Ūí»ĭ Ý»ŃáóŪ,

è³ ÑÙ³ Ýí³ Í ù³ Ý³ Íáí , áñǎ»è Í³ ÝáÝ . áñí³ ñùÇ ÍÝùÙ³ Ý ǎ³ ÑÇÝ Báóí³ ÌáóÙ Ó³ í áñí³ Í . Ýáí Ùláóè ÍáóÙÇó Ó»èù µ»ñ»É Í³ Ù Ýñ³ Ý í³ ×³ é»É áñ³ Ç ǎñ³ Ýù , ³ Ì Áí áóÙ ³ ñǎ»ÁáóÓÁ Í³ Ù³ ñǎáóŰÁ: ³ ñ³ Ýù éáí áñ³ µ³ ñ ÍÝùí áóÙ »Ý µǎñè³ ÌÇó 1áóñè:

Ùáñí³ ñ¹³ ÌÇÝ ǎ³ Ù³ Ý³ . ñ»ñÇ ÙÇçáóáí ÍáóÙ»ñÝ³ ǎ³ Ñáí³ . ñí áóÙ »Ý Çñ»Ýó Báóí³ ÌÇ ÍáÝŰáóÝÍí áóñ³ ÌÇ³ Ýµ³ ñ»Ýǎ³ èí ÷ á ÷ áÉ áóÁŰáóÝÝ»ñÇó: ÙñÇÝ³ Í , µÝ³ Í³ Ý . ³ ½ Ù³ ì³ ì³ ñ³ ñáŰ ÁÝÍ»ñáóÁŰáóÝÁ Ý»ñÙáóÍíáŰ . ³ ½Ç 1ÇÙ³ ó í×³ ñáóÙÝ»ñ Í³ ì³ ñáóÙ Ç Ìáóñ³ ù³ ÝáŰáóñ ³ ÙÇè ²ØÙ 1áÉ³ ñáí , ÙÇÝá¹»é Ý»ñùÇÝ Báóí³ ÌáóÙ Ù³ ì³ ì³ ñ³ ñí³ Í . ³ ½Ç 1ÇÙ³ ó í×³ ñÝ»ñÁ Ñ³ í³ ù³ . ñáóÙ Ç 1ñ³ Ùáí: àñǎ»è½Ç 1ñ³ Ù 1áÉ³ ñ ÷ áÉ³ ñǎ»ùÇ ÷ á ÷ áÉ áóÁŰáóÝÝ»ñÇó , ³ Ìè 1»ǎáóÙ µ³ ñŌñ³ óáóÙÇó ÁÝÍ»ñáóÁŰáóÝÁ áí áóÁÇ , ³ ǎ³ ³ ÌÝ 1áÉ³ ñ í³ ×³ éáŰ áñ³ Ç Í³ ½Ù³ Í»ñǎ áóÁŰ³ Ý Ñ»í ÍÝùáóÙ Ç 1ñ³ Ùáí 1áÉ³ ñ . Ý»Éáó ýáñí³ ñ¹³ ÌÇÝ ǎ³ Ù³ Ý³ . Çñ Ù»Í³ ÙèŰ³ Á³ ÙÍ»í áí ³ ì³ É . áñí³ ñùÇ Ñ³ Ù³ ñ Í³ ÌáóÝ³ óÝáóÙ Ç ÷ áÉ³ ñǎ»ùÁ: ³ áÉ³ ñ í³ ×³ éáŰ ÍáŰŰÁ ÝáóŰÝǎ»è ³ ǎ³ Ñáí³ . ñáóÙ Ç Çñ»Ý , µ³ Ìó ³ Ìè ³ Ý . ³ Ù ÷ áÉ³ ñǎ»ùÇ ³ ÝÍ áóÙÇó: ÙÇÝ³ Ýè³ Í³ Ý ǎñ³ Íí ÇÍ³ ÌáóÙ ÝÙ³ Ý . áñí³ ñùÝ»ñÇ ÍÝùáóŰÁ Íááí áóÙ Ç Ñ»Ç³ í áñáóÙ: ÍÝí »è³ í³ ñáŰ ³ ÝŌÇÝù Ñ»Ç³ í áñáóÙ Í³ ì³ ñáóÙ »Ý Ý³ ³ ýÇÝ³ Ýè³ Í³ Ý ³ Ì . áñí³ ÇùÝ»ñáí , ³ Ì Áí áóÙ Ý³ ³ ýŰáóǎ»ñè³ ÌÇÝ ³ ùáóÇáÝ ǎ³ Ù³ Ý³ . ñ»ñáí :

ÙŰáóǎ»ñè³ ÌÇÝ Báóí³ Ý»ñáóÙ áñǎ»è ýÇÝ³ Ýè³ Í³ Ý . áñí³ ÇùÝ»ñ Í³ é³ ÌáóÙ »Ý ýŰáóǎ»ñè³ ÌÇÝ ǎ³ Ù³ Ý³ . ñ»ñÁ: ³ ñ³ Ýù Ñ³ Ù³ Ó³ ÌÝ³ . ñ»ñ »Ý , áñáí ÙÇ ÍáŰŰÁ ǎ³ ñí³ í áñí³ áóÙ Ç (éáí áñ³ µ³ ñ áñáß³ ÍÇ ³ ½ñ³ í×³ ñÇ 1ÇÙ³ ó) è³ ÑÙ³ Ýí³ Í Á³ ÙÍ»í Ý»ñáóÙ , è³ ÑÙ³ Ýí³ Í ù³ Ý³ Íáí ³ è³ ÑÙ³ Ýí³ Í . Ýáí Ùláóè ÍáóÙÇó Ó»èù µ»ñ»É Í³ Ù Ýñ³ Ý í³ ×³ é»É áñ³ Ç ǎñ³ Ýù , ³ Ì Áí áóÙ ³ ñǎ»ÁáóÓÁ Í³ Ù³ ñǎáóŰÁ: ÙŰáóǎ»ñè³ ÌÇÝ ǎ³ Ù³ Ý³ . ñ»ñÁ ÍÝùí áóÙ ³ Ìè Çç³ Ý³ éáóÁŰáóÝ »Ý Í³ ì³ ñáóÙ µǎñè³ Ý»ñáóÙ:

ÙŰáóǎ»ñè³ ÌÇÝ ǎ³ Ù³ Ý³ . ñ»ñÇ ÙÇçáóáí ÍáŰŰ»ñÁ (Ý»ñ¹ñáŰÝ»ñÁ) ǎ³ Ù³ Ý³ . ñÇ ³ é³ ñí³ Ñ³ Ý¹Çè³ óáŰ ³ ǎñ³ ÝùÝ»ñÇ . Ý»ñÇ µ³ ñŌñ³ óáóÙÇó ³ Çç»óáóÙÇó Ì³ ÑáóŰÁÇ èí³ óÙ³ Ý Ýǎ³ ì³ ì³ »Ý Ñ»í³ ǎÝ¹áóÙ: ÙñÇÝ³ Í , »Á» ÍáŰŰÁ »ÝÁ³ 1ñáóÙ Ç , áñ áñáß³ ÍÇ Á³ ÙÍ»í Çó Ñ»í á áéŰáó . ÇÝÝ³ ³ ×»Éáó Ç , ³ ǎ³ ³ ÌÝ ýŰáóǎ»ñè³ ÌÇÝ ǎ³ Ù³ Ý³ . ñáóÙ ÁÝí ñáóÙ Ç . ÝáŰÇ 1ÇñùÁ , áñÁ ýÇÝ³ Ýè³ Í³ Ý . ñ³ Í³ ÝáóÁŰ³ Ý Ù»Ç Íááí áóÙ Ç §ñí³ ñ 1Çñù! ³ , ÁÝ¹Ñ³ Í³ é³ ÍÁ , »Á» Í³ ñí áóÙ Ç , áñ . Ý»ñÁ Ýí³ ³ ½»Éáó »Ý¹ ÁÝí ñáóÙ Ç í³ ×³ éáŰÇ 1ÇñùÁ Í³ Ù , ³ Ìèǎ»è Íááí³ Í , §Í³ ñ× 1Çñù! : ø³ ÝÇ áñ ýŰáóǎ»ñè³ ÌÇÝ ǎ³ Ù³ Ý³ . ñ»ñÇ ÍáŰŰ»ñÇ Ýǎ³ ì³ ì³ ÍÁ Báóí³ Ì³ Í³ Ý . Ý»ñÇ ÷ á ÷ áÉ áóÁŰáóÝÇó Ì³ ÑáóŰÁÇ èí³ óáóÙÝ Ç , ³ ǎ³ ³ Ì Á³ Ù³ Ý³ . ñ»ñ ×ÝÁŰŰ . »ñ³ Í ÌèáóÁŰáóÝÁ áÇ Í³ ì³ ñí áóÙ , ³ Ìè µǎñè³ ÌÇ ÍáŰŰÇó è³ ÑÙ³ Ýí³ Í ǎ³ Ù³ ÝÝ»ñáí ³ Á³ ÙÍ»í Ý»ñáóÙ §1Çñù»ñÁ ÷ ³ Íí áóÙ! »Ý: ²Ïè Báóí³ Ý»ñÁ É³ í Í³ ½Ù³ Í»ñǎí³ Í , µ³ ñŌñ Çñ³ óí »ÉÇ Báóí³ Ý»ñ »Ý , áñí »Ō ³ é³ ì³ ñÇ Í³ ½Ù³ Í»ñǎÙ³ Ý ³ . áñí³ ñùÝ»ñÇ ³ ÙµáŰÇ Í³ ÝñáóÁŰáóÝÁ Çñ»Ýó íñ³ »Ý ÍñáóÙ µǎñè³ Ý»ñÇ Ñ³ Ìí³ ñí³ ÌÇÝ ǎ³ É³ ì³ Ý»ñÁ: ³ ñ³ Ýù Ý³ ³ »ñ³ ÌÈ³ í áñáóÙ »Ý . áñí³ ñùÝ»ñÇ Í³ ì³ ñáóŰÁ Ñ³ Ý¹Çè³ Ý³ éáí í³ ×³ éáŰÇ Ñ³ Ù³ ñ áñǎ»è . ÝáŰ , Çèí . ÝáŰÇ Ñ³ Ù³ ñ³ áñǎ»è í³ ×³ éáŰ ÍáŰŰ: ØÇ³ Á³ Ù³ Ý³ Í ýŰáóǎ»ñè³ ÌÇÝ Báóí³ Ý»ñáóÙ µǎñè³ Ý»ñÝ Çñ³ Í³ Ý³ óÝáóÙ »Ý ýŰáóǎ»ñè³ ÌÇÝ ǎ³ Ù³ Ý³ . ñ»ñÇ . Ý³ ÝÁóÙ , áñÇ ÑÇÙ³ Ý íñ³ µǎñè³ ÌÇ Ñ³ Ìí³ ñí³ ÌÇÝ ǎ³ É³ ì³ Ý»ñÁ Í³ ì³ ñáóÙ »Ý Ý³ ³ ýŰáóǎ»ñè³ ÌÇÝ ³ é³ ì³ ñÇ ùÉÇñÇÝ . Ý áó í »ñÇÝ³ Ñ³ Ìí³ ñíÁ:

²ÝŰŰ³ É 13 ñÇ 80-³ Í³ Ý Áí³ Í³ ÝÝ»ñÇó µáŰéÝ ½³ ñ . ³ óáóÙ èí³ ó³ Ý Ý³ ³ ùáóÇáÝ Báóí³ Ý»ñÁ , áñí »Ō áñǎ»è ýÇÝ³ Ýè³ Í³ Ý . áñí³ ÇùÝ»ñ Ñ³ Ý¹»è »Ý . ³ ÉÇè ùáóÇáÝ ǎ³ Ù³ Ý³ . ñ»ñÁ: ùáóÇáÝÁ Ñ³ Ù³ Ó³ ÌÝ³ . Çñ Ç , áñáí ÙÇ ÍáŰŰÁ (éáí áñ³ µ³ ñ

añáB³ ÍÇ »½ñ³ í x³ ñÇ ¹ÇÙ³ ó) Ùláoë ÍáOÙÇÝ Çñ³ í áoÝù ¿ í ³ ÈÇë è³ ÑÙ³ Ýí ³ Í Á³ ÙÍ »í Ý»ñáoÙ, Ó»èù μ»ñ»É Í³ Ù í x³ é»É è³ ÑÙ³ Ýí ³ Í ù³ Ý³ Íáí añ¿ ³ áñ³ Ýù, ³ ñÁáoÙÁ .. ³ ñÁ»ÁáoÖÁ, ³ Ù¹ Áí áoÙ¹ yláoo»ñë³ ÙÇÝ Í³ Ý yáñí ³ ñ¹³ ÙÇÝ á³ ÙÙ³ Ý³. ñ»ñ:

ö³ èí añ»Ý ùáóÇáÝ á³ ÙÙ³ Ý³. ñÇ ÙÇ ÍáOÙÁ Í³ Ù, ÇÝáá»è ÍáááoÙ »Ý yÇÝ³ Ýè³ Í³ Ý Báoí³ láoÙ, ùáóÇáÝ . ÝáOÁ Í³ Ù ùáóÇáÝ í³ x³ éáOÁ èí ³ ÝOÝáoÙ ¿ ùáóÇáÝáoÙ ÝBí³ Í³ Íí ÇíÇ ÝBí³ Í³ Á³ ÙÍ »í áoÙ . Ý»Éáo Í³ Ù í³ x³ é»Éáo á³ ñí ³ í añáoÁláoÝ, ÇèÍ Ùláoë ÍáOÙÁ¹ ùáóÇáÝ . ÝáOÁ, èí ³ ÝáoÙ ¿ ùáóÇáÝáoÙ ÝBí³ Í³ ÝáoÙÝ á³ ÙÙ³ ÝÝ»ñáí í í Ù³ É³ ³ Íí ÇíÇ í³ x³ é»Éáo Í³ Ù . Ý»Éáo Çñ³ í áoÝù: ùñÇÝ³ Í, Ý»ñ¹ñáoÁ . Ý»É ¿ ùóÇáÝ, añÁ Ýñ³ Ý Çñ³ í áoÝù ¿ í ³ ÈÇë »ñ»ù ³ ÙÇë Ñ»í á ³ Ù¹ ùáóÇáÝÁ í³ x³ éáOÇó Ó»èù μ»ñ»É añ¿ ÁÝÍ»ñáoÁÙ³ Ý 100 μ³ ÁÝ»í áÙè` láoñ³ ù³ ÝááoñÁ 10000 ¹ñ³ Ù³ ñÁ»úáí .. ³ Ù¹ Çñ³ í áoÝùÇ Ñ³ Ù³ ñ Ýñ³ Ý í x³ ñ»É ¿ láoñ³ ù³ Ýááoñ μ³ ÁÝ»í áÙèÇ Ñ³ Ù³ ñ 100 ¹ñ³ Ù »½ñ³ í x³ ñ¹ ÁÝ¹³ Ù»ÝÁ 10000 ¹ñ³ Ù (100x100): ²ÙèáÇëáí, »Á» Á³ ÙÍ »í Ç ³ í³ ñí Çó Ñ»í á Báoí³ láoÙ í í Ù³ É³ μ³ ÁÝ»í áÙè»ñÇ . ÇÝÝ ³ í »ÉÇ μ³ ñOñ ÈÇÝÇ, ù³ Ý ùáóÇáÝáoÙ ÝBí³ Í³ . ÇÝÁ, ³ á³ Ý»ñ¹ñáoÁ ÍÇñ³ óÝÇ Çñ Çñ³ í áoÝùÁ, Í . ÝÇ μ³ ÁÝ»í áÙè»ñÁ¹ láoñ³ ù³ ÝááoñÇ Ñ³ Ù³ ñ è³ ÑÙ³ Ýí ³ Í 10000 ¹ñ³ Ù . Ýáí .. Íèí ³ Ý³ ³ Ù¹ . »ñ³ ½³ ÝáoÙÁ Í³ ½ÙáO Ù³ èÇ á³ ÷ áí B³ ÑáoÙÁ¹ Ñ³ Ý³ Í 10000 ¹ñ³ Ù³ ñ¹»Ý ÙáoÍ í ³ Í »½ñ³ í x³ ñÁ: ÁèÍ »Á» Báoí³ Ù³ Í³ Ý . ÇÝÝ ³ í »ÉÇ ó³ Íñ ¿, ³ á³ Ý³ áÇ ù . í í Ç ³ Ù¹ Çñ³ í áoÝùÇó, ù³ ÝÇ añ ³ í »ÉÇ ¿ Á³ Ý í í Ù³ É³ μ³ ÁÝ»í áÙè»ñÁ Í³ ñáo ¿ Ó»èù μ»ñ»É Báoí³ ÙÇó: ö³ èí añ»Ý Ý³ èÇèÍ Ç ¿ ¹ÇÙáoÙ ÙÇ³ ÌÝ í x³ ñ³ Í »½ñ³ . áoÙ³ ñÇ á³ ÷ áí :

Í³ Èí ³ Í³ ùáóÇáÝáí í ñí áO Çñ³ í áoÝùÇó, ³ ÌÝ ÈÇÝáoÙ ¿ Í³ ÝáÇ (ŠúáÉ) .. ¹ñÙ³ Ý (Š÷áoÁ!): ²è³ çÇÝÁ ùáóÇáÝ . ÝáOÇÝ í í Ù³ É³ ³ Íí Çí Á . Ý»Éáo Çñ³ í áoÝù ¿ í ³ ÈÇë, ÇèÍ »ñí ñáñ¹Á¹ í³ x³ é»Éáo:

ØÇÝá .. 1970-³ Í³ Ý Áí ³ Í³ ÝÝ»ñÁ ùáóÇáÝ Báoí³ Ý»ñÁ ÑÇÙÝ³ Í³ ÝáoÙ ³ ñí ³ μáñë³ ÙÇÝ ¿ ÇÝ: ²Ùýáoñ»í .. ùáóÇáÝ á³ ÙÙ³ Ý³. ñ»ñÇ ¿ Í³ Ý³ á³ ÙÙ³ ÝÝ»ñÇ (³ Íí Çí Ý»ñÇ, Í³ í³ ÉÝ»ñÇ, ³ è³ ùÙ³ Ý Á³ ÙÍ »í Ý»ñÇ) èí ³ Ý¹³ ñí ³ óáoÙÁ È³ ÌÝ ÑÝ³ ñ³ í añáoÁláoÝÝ»ñ ÁÝÓ»éÝ»ó ùáóÇáÝÝ»ñÇ μáñë³ Ù³ Í³ Ý³ ³ è³ í ñÇ Í³ ½Ù³ Í³ »ñáÙ³ Ý áo ½³ ñ . ³ óÙ³ Ý Ñ³ Ù³ ñ:

ÙÍ³ í Ç áoÝ»Ý³ Éáí, añ Á³ ÙÍ »í ³ ÙÇÝ Báoí³ Ý»ñÇ yÇÝ³ Ýè³ Í³ Ý ÑÇÙÝ³ Í³ Ý . añÍÇùÝ»ñÁ ³ Í³ ÝóÙ³ É³ ³ ñÁ»ÁOÁ»ñ »Ý, Á³ ÙÍ »í ³ ÙÇÝ Báoí³ Ý»ñÁ Íááí áoÙ »Ý Ý³ .. ³ Í³ ÝóÙ³ ÉÝ»ñÇ Báoí³ Ý»ñ: ²Ùè Báoí³ Ý»ñáoÙ yÇÝ³ Ýè³ Í³ Ý . añÍÇùÝ»ñ (³ Í³ ÝóÙ³ ÉÝ»ñ) . ÝáOÝ»ñÁ .. í³ x³ éáOÝ»ñÁ, Í³ Èí ³ Í³ Çñ»Ýó ³ è³ ç³ ¹ñí ³ Í³ Ýá³ í ³ ÍÝ»ñÇó, μ³ Á³ Ýí áoÙ »Ý Ñ»í Ù³ É³ ÈÙμ»ñÇ¹ èá»ÍáoÙ³ Ýí Ý»ñÇ, Ñ»ç³ í añáoÝ»ñÇ .. ³ ñμÇí ñ³ ÁllánÝ»ñÇ: èá»ÍáoÙ³ Ýí Ý»ñÝ ³ ÌÝ ³ ÝOÇÝù »Ý, añáÝù Ýá³ í ³ Í³ »Ý Ñ»í ³ áÝ¹áoÙ èí ³ Ý³ É³ B³ ÑáoÙÁ ³ á³ . ³ láoÙ ³ Íí Çí Ý»ñÇ . Ý»ñÇ ÷ á ÷ áÉáoÁláoÝÝ»ñÇó, ³ Ù¹ á³ í x³ éáí Ýñ³ Ýù ³ Íí Çí Ý»ñÁ Ó»èù »Ý μ»ñáoÙ í »ñ³ í³ x³ é»Éáo Ñ³ Ù³ ñ: Ð»ç³ í añáoÝ»ñÁ, ÁÝ¹Ñ³ Í³ é³ ÍÁ¹ Ýá³ í ³ Í³ »Ý Ñ»í ³ . áÝ¹áoÙ ³ á³ . ³ láoÙ Íáñáoèí Ý»ñ áíñ»É Çñ»Ýó ÍáOÙÇó . Ýí áO Í³ Ù í³ x³ éí áO ³ Íí Çí Ý»ñÇ . Ý»ñÇ ÷ á ÷ áÉáoÁláoÝÝ»ñÇó, ³ Ù¹ á³ í x³ éáí ¿ È³ ÍÝúí áO á³ ÙÙ³ Ý³. ñ»ñáoÙ yÇùéáoÙ »Ý í í Ù³ É³ ³ Íí Çí Ý»ñÇ . Ý»ñÁ: ÁèÍ ³ ñμÇí ñ³ ÁllánÝ»ñÝ ³ ÌÝ ³ ÝOÇÝù »Ý, añáÝù B³ ÑáoÙÁ »Ý èí »OÍáoÙ ÙÇ»ÝáoÙÝ ³ Íí Çí Ý»ñÇ í »ñ³ í³ x³ èùÇó, »ñμ í ³ ñμ»ñ Báoí³ Ý»ñáoÙ ³ è³ ç³ ó»É »Ý ³ Ù¹ ³ Íí Çí Ý»ñÇ í ³ ñμ»ñ . Ý»ñ:

Í³ Èí ³ Í³ í ³ ñ³ Íù³ ÙÇÝ ÁÝ¹ . ñí áoÙÇó, yÇÝ³ Ýè³ Í³ Ý Báoí³ Ý»ñÁ ¹³ è³ Í³ ñ . í áoÙ »Ý Ý³ .. Ý»ñùÇÝ .. ÙÇç³ ½ . ³ ÙÇÝ Báoí³ Ý»ñÇ: Ù»ñùÇÝ Báoí³ Ý»ñÇ

μΥάναβ 3 é3 YÓY3 N3 i TáoÁláoYÝ 3 IY ζ, án 1ñ3 YóáoU Bñç3 Y3 éáoÁláoY »Y T 3 i 3 náou  
Y»ñuÇY ÁãÓ3 ní áOY»ñç yÇY3 Ye3 T 3 Y . ánT ÇUÝ»ñÁ . 1ñ3 Yó 3 éuáoI 3 x3 éuÇY,  
ána»è T 3 YáY, U3 eY3 T óáoU »Y T Yi »è3 T 3 náO Y»ñuÇY 3 YÓÇYú: ùÇY3 Ye3 T 3 Y  
UÇç3 1/2. 3 UÇY BaóI 3 Y»náou . yÇY3 Ye3 T 3 Y . ánT ÇUÝ»ñÁ, . 3 éuáoI 3 x3 éuÇ  
U3 eY3 T ÇÓY»ñÁ T 3 ñ3 T ú3 UÇY áá UÇ á3 T T 3 Y»ÉÇáoÁU3 Y á»Y »YÁ3 ní T áou: 2U1 áÇeÇ  
BaóI 3 Y»ñç uñÇY3 T »Y »T ná1áf3 ñç T 3 ñx3 Á3 UI »T BaóI 3 Y»ñÁ,  
»T náá3 ní 3 T áUè»ñç »ñT 3 ñ3 Á3 UI »T BaóI 3 Y»ñÁ, ÈÆUú°-Y, áÇI3 . áUÇ,  
èÇY. 3 ááoñç máñè3 Y»ñÁ . 3 IÉY:

ùÇY3 Ye3 T 3 Y BaóI 3 Y»ñÁ 13 è3 T 3 ñ. T áou »Y Y3 . 1ñ3 YóáoU Bñç3 Y3 éáoÁláoY  
T 3 T 3 náO yÇY3 Ye3 T 3 Y . ánT ÇUÝ»ñç T »è3 T ÇÓ T 3 ÉT 3 T . T 3 ñμ»ñ3 T T áou »Y  
3 ñÁáoÁ3 UÇY, UÇçμ3 YI 3 UÇY T 3 ní »ñç, μ3 ÁY»T áUè»ñç, á»T 3 T 3 Y T 3 ñx3 Á3 UI »T  
á3 ní 3 T áUè»ñç, UáoYÇÓÇá3 É á3 ní 3 T áUè»ñç, 3 á3 NáT 3 . ñ3 T 3 Y ááfÇeY»ñç,  
ÉÇ1/2ÇY. 3 UÇY BaóI 3 Y»ñç . 3 IÉY:

ÆeT T 3 ÉT 3 T . Y3 . ál3 óU3 Y 3 é3 YÓY3 N3 i TáoÁláoYÝ»ñçÓ, yÇY3 Ye3 T 3 Y  
BaóI 3 Y»ñÁ ÉÇYáoU »Y Uñó3 T ó3 UÇY, úÇ. ááaf . 3 U»Y3 BYánN3 UÇY: Øñó3 T ó3 UÇY  
BaóI 3 Y»ñáou 3 éT 3 »Y U»T ÁT áT T 3 x3 éáoY»ñ . . YáoY»ñ, ánç BYánNÇT  
3 T T ÇT Y»ñç . Y»ñÁ Ó3 T T ání áou »Y 1/2áoI Uñó3 T óáoÁU3 Y 3 ñ1láoYúáoU: úÉÇ. ááaf  
BaóI 3 Y»ñáou 3 éT 3 »Y ùÇá ÁT áT T 3 x3 éáoY»ñ, ánaYú B3 T T É3 T T Çñ3 á»T áou »Y  
. Y3 . ál3 óU3 Y ù3 Ò3 ù3 T 3 YáoÁU3 YÁ . 1/2. 3 láoY »Y UÇU3 Yó YI 3 T U3 Uμ, ánç  
BYánNÇT T 3 náO3 YáoU »Y T »ñ3 NéI»É BaóI 3 láoU 3 T T ÇT Y»ñç . Y»ñç  
T 3 1/2U3 T ánU3 YÁ: Ø»Y3 BYánN3 UÇY BaóI 3 Y»ñáou 3 éT 3 ζ U»YBYánN . Yáo T 3 U  
T 3 x3 éáo, áni »O μ3 ó3 T 3 láoU ζ Uñó3 T óáoÁláoYÁ . 3 T T ÇT Y»ñç . Y»ñÁ  
è3 NU3 Y T áou »Y NÇU3 Y T 3 YáoU U»Y3 BYánN3 UÇY T 3 ñ. áT :

ùÇY3 Ye3 T 3 Y BaóI 3 Y»náou mafán 3 IÉ BaóI 3 Y»ñç YU3 Y T »OÇ »Y áoY»YáoU  
UÇ3 YU3 Y . ánT YÁ3 óY»ñ: 2YÓÇYú 3 IeT »O T 3 x3 éáoU . . YáoU »Y, è3 T 3 ní áou .  
μ3 Y3 T óáoÁláoYÝ»ñ »Y T 3 náou, T x3 náou . 3 é3 uáoU »Y . , T »ñç3 á»è, B3 Náou .  
T ánoYáoU »Y:

Ð3 T T 3 á»è T 3 ñ »ánT áou »Y yÇY3 Ye3 T 3 Y BaóI 3 UÇ 1»ñY áo YB3 Y3 TáoÁláoYÁ  
BaóI 3 UÇ T 3 Y N3 ñ3 μ»náoÁláoYÝ»ñçY 3 Yó3 T N»T EánNñ13 UÇY á»T áoÁláoYÝ»ñç  
N3 U3 ñ: T 3 YÝ 3 IY ζ, án EánNñ13 UÇY, T »Y T náY3 óT 3 T T 3 é3 T 3 ñU3 Y N3 U3 T 3 ñ. Ç  
á3 U3 YÝ»ñáou á»T áoÁláoYÝ Çñ»Y N3 U3 á3 T 3 eÉ3 Y T 3 éáoU»ñç á»T μ3 YI Ç .  
á»T μláoc»Ç UÇÇáoáT, áÉ3 Y3 T ání 3 T T 3 ñ. áT Çñ3 T 3 Y3 óYáoU ζ ñ3 ní 3 1náoÁU3 Y  
Çñ3 T 3 Y3 óU3 Y N3 U3 ñ ÈÇeT T »Ye3 T 3 Y yÇY3 Ye3 T 3 Y UÇÇáoY»ñç ÇYáá»è  
N3 T 3 ù3 . náou, 3 IY á»è ζ μ3 BÉáoU, T »ñ3 μ3 BÉáoU . . 3 ñ1láoYúáoU, Y3 .  
3 ní 3 1náoÁU3 Y yÇY3 Ye3 T 3 náou: Ö3 eT áñ»Y 1ñ3 U3 T 3 Y UÇÇáoY»ñç T »ñçY3 T 3 Y  
èá3 éáoY»ñÁ, 3 U1 ÁT áou Y3 . 3 ní 3 1náoÁU3 Y NÇU3 Y T 3 Y úO3 T Á1 Ó»eY3 ní áoÁláoYÁ,  
yÇY3 Ye3 T 3 Y UÇÇáoY»ñç N3 T 3 ù3 . ñU3 Y YU3 Y Ná. è»ñ ááoY»ÇY:

áéfánaT ÇY 3 IÉ ζ ÈY1ÇñÁ BaóI 3 UÇ T 3 Y N3 ñ3 μ»náoÁláoYÝ»ñç á3 U3 YÝ»ñáou:  
á»T áoÁláoYÁ, 3 Ie 1»áúáoU, Ó»ñμ3 1/2 T T T áou ζ T Yi »è3 T 3 náO éáoμ»T T T Y»ñç  
T 3 é3 T 3 ñU3 Y . . yÇY3 Ye3 T 3 ánU3 Y NÇU3 Y ÈY1ÇñY»ñçÓ . 3 eT áñ»Y  
á3 T 3 éáoñ13 UÇY μláoc» áoY»óáo 3 YÓÇYú yÇY3 Ye3 T 3 Y UÇÇáoY»ñç N3 U3 UAU3 Y  
Yá3 T 3 T T áT UáoI ù »Y . ánT áou yÇY3 Ye3 T 3 Y BaóI 3 : 2IeáÇeáT, yÇY3 Ye3 T 3 Y  
BaóI 3 UÇ 3 U»Y3 T 3 ñ»án . ánT 3 éáoUAY 3 IY ζ, án Çñ3 ñ ζ UÇ3 óYáoU . YáoY»ñçY .  
T 3 x3 éáoY»ñçY: è3 T 3 IY 1ñ3 N»T U»T T »O yÇY3 Ye3 T 3 Y BaóI 3 Y»ñÁ T 3 T 3 náou  
»Y B3 T T 3 ñ»án 3 IÉ . ánT 3 éáoUAY»ñ, ánaYú T 3 U3 YáoU »Y N»T T U3 ÉáoU:



2é<sup>3</sup> ççÝ, ýçÝ<sup>3</sup> Ýè<sup>3</sup> í<sup>3</sup> Ý 3 íi ÇíÝ»ñç . Ý»ñç Ó<sup>3</sup> í áñáòÙ: ùçÝ<sup>3</sup> Ýè<sup>3</sup> í<sup>3</sup> Ý  
Baól<sup>3</sup> Ý»ñç BÝáñÑÇí . ÝáŎÝ»ñç .. í<sup>3</sup> x<sup>3</sup> éáŎÝ»ñç Ùnó<sup>3</sup> í óáŎÁŎ<sup>3</sup> Ý, ÇÝáâ»è Ý<sup>3</sup> ..  
è<sup>3</sup> í<sup>3</sup> ñí áŎÁŎáŎÝ»ñç 3 ñ<sup>1</sup> láŎÝúáŎÙ ýçÝ<sup>3</sup> Ýè<sup>3</sup> í<sup>3</sup> Ý 3 íi ÇíÝ»ñç èi 3 ÝáŎÙ »Ý Çñ»Ýó  
Baól<sup>3</sup> Ŏ<sup>3</sup> í<sup>3</sup> Ý . Ý»ñÁ í<sup>3</sup> Ù, 3 ðèâ»è í ááí 3 í, . Ý<sup>3</sup> ÝBí áŎÙ »Ý, áñÝ çÉ ÑÇÙÙ ç í<sup>3</sup> é<sup>3</sup> láŎÙ  
3 Ŏ<sup>1</sup> 3 íi ÇíÝ»ñç . Ý<sup>3</sup> Ñ<sup>3</sup> í Ù<sup>3</sup> Ý .. Ñ<sup>3</sup> Bí 3 éÙ<sup>3</sup> Ý Ñ<sup>3</sup> Ù<sup>3</sup> ñ:

° ñíñáñ<sup>1</sup>, ýçÝ<sup>3</sup> Ýè<sup>3</sup> í<sup>3</sup> Ý 3 íi ÇíÝ»ñç Çñ<sup>3</sup> óí »ÉÇáŎÁŎ<sup>3</sup> Ý 3 á<sup>3</sup> Ñáí áŎÙ: 2Ŏè . áñ-  
í<sup>3</sup> éáŎŎÁÁ ýçÝ<sup>3</sup> Ýè<sup>3</sup> í<sup>3</sup> Ý Baól<sup>3</sup> Ý»ñÝ 3 á<sup>3</sup> Ñáí áŎÙ »Ý<sup>3</sup> í<sup>3</sup> ½Ù<sup>3</sup> í»ñâ»Éáí  
ýçÝ<sup>3</sup> Ýè<sup>3</sup> í<sup>3</sup> Ý . áñí ÇùÝ»ñç 3 éúÝ áŎ í<sup>3</sup> x<sup>3</sup> éúÁ, áñç 3 ñ<sup>1</sup> láŎÝúáŎÙ çÉ 3 Ŏ<sup>1</sup> 3 íi ÇíÝ»ñç  
è»÷ 3 í<sup>3</sup> Ý<sup>3</sup> í »ñ»ñÁ í<sup>3</sup> ñáŎ<sup>3</sup> ÝáŎÙ »Ý 1ñ<sup>3</sup> Ýù 3 ñ<sup>3</sup> . .. 3 é<sup>3</sup> Ýó çÉ í<sup>3</sup> Ý í áñáŎèi Ý»ñç  
í»ñ<sup>3</sup> í»É 1ñ<sup>3</sup> Ù<sup>3</sup> í<sup>3</sup> Ý ÙÇçáŎÝ»ñç: í »ñçÇÝè í<sup>3</sup> ñ»áñ Éí<sup>3</sup> í ç í Ýi »è<sup>3</sup> í<sup>3</sup> ñáŎ 3 ÝŎ<sup>3</sup> Ýó  
Ñ<sup>3</sup> Ù<sup>3</sup> ñ Çñ»Ýó ýçÝ<sup>3</sup> Ýè<sup>3</sup> í<sup>3</sup> Ý Ñáèù»ñç í<sup>3</sup> ñ . 3 í áñÙ<sup>3</sup> Ý . áñí áŎÙ, 3 ðèÇÝùÝ, »Á»  
3 ÝÑ<sup>3</sup> á<sup>3</sup> Ŏ 1ñ<sup>3</sup> Ù<sup>3</sup> í<sup>3</sup> Ý ÙÇçáŎÝ»ñç 3 ÝÑ<sup>3</sup> á»Bí áŎÁŎáŎÝ ç 3 é<sup>3</sup> ç<sup>3</sup> ÝáŎÙ, Ýñ<sup>3</sup> Ýù  
í<sup>3</sup> ñáŎ »Ý Ñ»Bí áŎÁŎ<sup>3</sup> Ùµ Çñ<sup>3</sup> óÝ»É 3 Ŏ<sup>1</sup> ýçÝ<sup>3</sup> Ýè<sup>3</sup> í<sup>3</sup> Ý 3 íi ÇíÝ»ñç:

° ññáñ<sup>1</sup>, í Ýi »éáŎÁŎ<sup>3</sup> Ý Ù»ç 3 Ù»Ý<sup>3</sup> í 3 ñµ»ñ 3 ÝŎ<sup>3</sup> Ýó Úáí , 3 Ŏ<sup>1</sup> Áí áŎÙ  
ÁÝi 3 Ý»í<sup>3</sup> Ý í Ýi »éáŎÁŎáŎÝ»ñáŎÙ, ÷ áBÇ<sup>3</sup> ó<sup>3</sup> í 1ñ<sup>3</sup> Ù<sup>3</sup> í<sup>3</sup> Ý ÙÇçáŎÝ»ñÁ, áñáÝù  
3 é<sup>3</sup> ÝŎÇÝ 3 é<sup>3</sup> ÝŎÇÝ Ý»ñ<sup>1</sup> ñáŎÙÝ»ñç Ñ<sup>3</sup> Ù<sup>3</sup> ñ ááÇÝá »Ý, ýçÝ<sup>3</sup> Ýè<sup>3</sup> í<sup>3</sup> Ý Baól<sup>3</sup> ŎÇ  
ýçÝ<sup>3</sup> Ýè<sup>3</sup> í<sup>3</sup> Ý . áñí ÇùÝ»ñç .. í<sup>3</sup> éáŎŎÝ»ñç BÝáñÑÇí Ñ<sup>3</sup> Ù<sup>3</sup> ÉÙí áŎÙ »Ý<sup>3</sup> í<sup>3</sup> ½Ù»Éáí  
Ñèi<sup>3</sup> Ŏ<sup>3</sup> í<sup>3</sup> í<sup>3</sup> é í<sup>3</sup> áÇí 3 ÉÝ»ñ, áñáÝù í»Ýè<sup>3</sup> í<sup>3</sup> Ý 3 ÝÑ<sup>3</sup> á»Bí áŎÁŎáŎÝ áŎÝ»Ý  
Ý»ñ<sup>1</sup> ñáŎÙÝ»ñç Ñ<sup>3</sup> Ù<sup>3</sup> ñ: ùñçÝ<sup>3</sup> í, ÁÝi 3 Ý»í<sup>3</sup> Ý í Ýi »éáŎÁŎáŎÝÁ, áñÁ í 3 ñ»í<sup>3</sup> Ý  
í<sup>3</sup> ñáŎ ç ÉÝ<sup>3</sup> láŎáŎÁŎáŎÝ»ñ í áŎí 3 í»É 100 – 200 Ñ<sup>3</sup> ½<sup>3</sup> ñ 1ñ<sup>3</sup> ÙÇ è<sup>3</sup> Ñ<sup>3</sup> ÝÝ»ñáŎÙ, áÇ  
í<sup>3</sup> ñáŎ Ñ»í 3 ùññáŎÁŎáŎÝ»ñ áŎÝ»Ý<sup>3</sup> É í<sup>3</sup> Ù ç í<sup>3</sup> Ý 3 ŎµláŎñ ÉÇÝ»É 20 í 3 ñí 3  
Ù<sup>3</sup> ñÙ<sup>3</sup> Ý Á<sup>3</sup> Ùí»í .. Ù»í í<sup>3</sup> Ù »ñí áŎ ÙÇÉÇáÝ 1ñ<sup>3</sup> Ù 3 Ýí 3 Ý<sup>3</sup> í<sup>3</sup> Ý 3 ñÁ»ù áŎÝ»óáŎ  
á<sup>3</sup> ñí 3 í áŎè»ñç Ñ<sup>3</sup> Ù<sup>3</sup> ñ: ØÇÝá<sup>1</sup> »é ýçÝ<sup>3</sup> Ýè<sup>3</sup> í<sup>3</sup> Ý ½<sup>3</sup> Ý<sup>3</sup> ½<sup>3</sup> Ý . áñí ÇùÝ»ñç ..  
ýçÝ<sup>3</sup> Ýè<sup>3</sup> í<sup>3</sup> Ý ÇÝèi Çí áŎŎÇáÝ<sup>3</sup> É í<sup>3</sup> éáŎŎÝ»ñç BÝáñÑÇí 1ñ<sup>3</sup> Ýù Ñ<sup>3</sup> í<sup>3</sup> ù<sup>3</sup> . ñí áŎÙ,  
Ñ<sup>3</sup> Ù<sup>3</sup> ÉÙí áŎÙ .. ýçÝ<sup>3</sup> Ýè<sup>3</sup> í<sup>3</sup> Ý Baól<sup>3</sup> láŎÙ 1<sup>3</sup> éÝáŎÙ »Ý ÉáBáñ<sup>3</sup> í<sup>3</sup> í<sup>3</sup> é 1ñ<sup>3</sup> Ù<sup>3</sup> í<sup>3</sup> Ý  
ÙÇçáŎÝ»ñ:

ááññáñ<sup>1</sup>, í<sup>3</sup> ñx<sup>3</sup> Á<sup>3</sup> Ùí»í í ñ<sup>3</sup> Ù<sup>3</sup> 1ñí áŎ 1ñ<sup>3</sup> Ù<sup>3</sup> í<sup>3</sup> Ý ÙÇçáŎÝ»ñÁ, 3 ðèâ»è  
í ááí 3 í Ší<sup>3</sup> ñx ÷ áŎ»ñÁ, áñáÝù ÝáŎŎÝá»è Ý»ñ<sup>1</sup> ñáŎÙÝ»ñç Ñ<sup>3</sup> Ù<sup>3</sup> ñ ç í<sup>3</sup> Ý  
ÝB<sup>3</sup> Ý<sup>3</sup> í áŎÁŎáŎÝ á»Ý í<sup>3</sup> ñáŎ áŎÝ»Ý<sup>3</sup> É, ýçÝ<sup>3</sup> Ýè<sup>3</sup> í<sup>3</sup> Ý Baól<sup>3</sup> ŎÇ ýçÝ<sup>3</sup> Ýè<sup>3</sup> í<sup>3</sup> Ý  
. áñí ÇùÝ»ñç áŎ ÇÝèi Çí áŎŎÇáÝ<sup>3</sup> É í<sup>3</sup> éáŎŎÝ»ñç BÝáñÑÇí í<sup>3</sup> ñáŎ »Ý 1<sup>3</sup> éÝ<sup>3</sup> É  
»ñí<sup>3</sup> ñ<sup>3</sup> Á<sup>3</sup> Ùí»í Ý»ñ<sup>1</sup> ñáŎÙÝ»ñ í<sup>3</sup> Ù §ñí<sup>3</sup> ñ ÷ áŎ»ñí: í »ñçÇÝè, ÇÝáâ»è ÝBí »ó  
í»ñ<sup>1</sup> áŎÙ, ÑÝ<sup>3</sup> ñ<sup>3</sup> í áñ ç BÝáñÑÇí Ý»ñ<sup>1</sup> ñáŎÙ<sup>3</sup> ŎÇÝ 3 ñÁ»ÁŎÁ»ñç .. »ñíñáñ<sup>1</sup> ŎÇÝ  
Baól<sup>3</sup> Ý»ñç, ÇÝáâ»è Ý<sup>3</sup> .. ÇÝèi Çí áŎŎÇáÝ<sup>3</sup> É í<sup>3</sup> éáŎŎÝ»ñç µ<sup>3</sup> Ýí»ñç, Ý»ñ<sup>1</sup> ñáŎÙ<sup>3</sup> ŎÇÝ,  
í»Ýè<sup>3</sup> ÁáB<sup>3</sup> í<sup>3</sup> ŎÇÝ ÑÇÙÝ<sup>3</sup> 1ñ<sup>3</sup> ÙÝ»ñç .. 3 ŎÉÝ, ýçÝ<sup>3</sup> Ýè<sup>3</sup> í<sup>3</sup> Ý ÙÇçÝáñ<sup>1</sup> ŎÇÝ  
. áñí áŎÝ»áŎÁŎ<sup>3</sup> Ý:

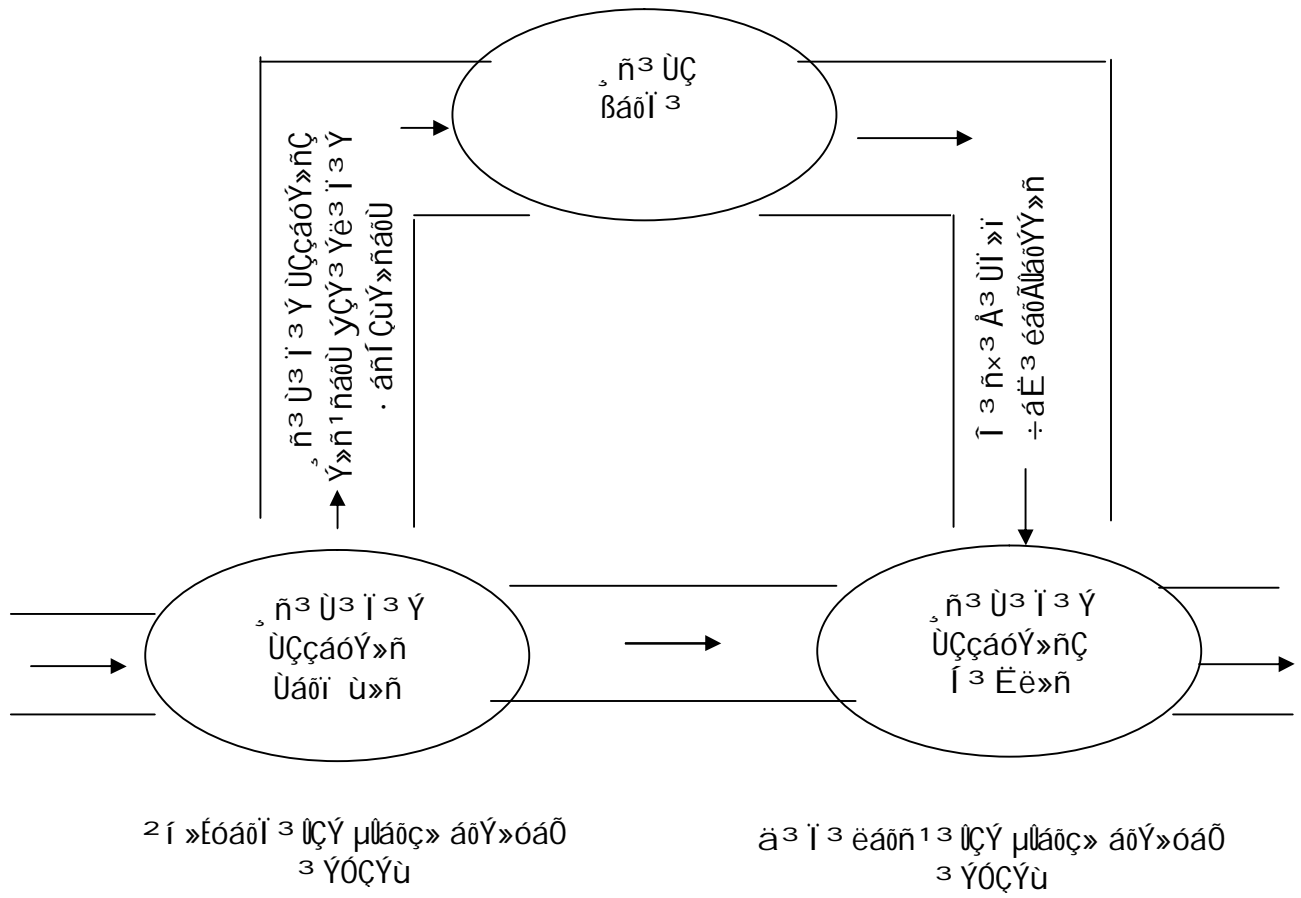
ĐÇÝ. »ñáñ<sup>1</sup>, ýçÝ<sup>3</sup> Ýè<sup>3</sup> í<sup>3</sup> Ý Baól<sup>3</sup> Ý»ñç BÝáñÑÇí ýçÝ<sup>3</sup> Ýè<sup>3</sup> í<sup>3</sup> Ý Ý»ñ<sup>1</sup> ñáŎÙÝ»ñÁ  
í»ñ<sup>3</sup> ÷ áÉí áŎÙ (í ñ<sup>3</sup> ÝèÝáñÙ<sup>3</sup> óí áŎÙ) »Ý Çñ<sup>3</sup> í<sup>3</sup> Ý Ý»ñ<sup>1</sup> ñáŎÙÝ»ñç: ùçÝ<sup>3</sup> Ýè<sup>3</sup> í<sup>3</sup> Ý  
Ý»ñ<sup>1</sup> ñáŎÙÝ»ñÁ Çñ»ÝŎçó Ý»ñí<sup>3</sup> Ŏ<sup>3</sup> óÝáŎÙ »Ý µáÉáñ 3 ŎÝ Ý»ñ<sup>1</sup> ñáŎÙÝ»ñÁ, áñáÝù  
í<sup>3</sup> í 3 ñí áŎÙ »Ý ýçÝ<sup>3</sup> Ýè<sup>3</sup> í<sup>3</sup> Ý 3 íi ÇíÝ»ñáŎÙ, 3 Ŏ<sup>1</sup> Áí áŎÙ 3 í<sup>3</sup> Ý<sup>1</sup> ŎÇÝ  
Ñ<sup>3</sup> í<sup>3</sup> èi 3 . ñ»ñáŎÙ, á»í 3 í<sup>3</sup> Ý í<sup>3</sup> ñx<sup>3</sup> Á<sup>3</sup> Ùí»í á<sup>3</sup> ñí 3 í áŎè»ñáŎÙ (áí á),  
µ<sup>3</sup> ÁÝ»í áŎè»ñáŎÙ, 3 í<sup>3</sup> ÝŎŎ<sup>3</sup> É 3 ñÁ»ÁŎÁ»ñáŎÙ .. 3 ŎÉÝ: Ù»ñ<sup>1</sup> ñáŎÙÝ»ñÝ áŎÝ»Ý Çñ»Ýó  
í Ýi »è<sup>3</sup> í<sup>3</sup> Ý B<sup>3</sup> Ñ»ñÁ .. Ýñ<sup>3</sup> Ýó Ñ»í 3 ùññáŎÙ ç Ý»ñ<sup>1</sup> ñí<sup>3</sup> í ÙÇçáŎÝ»ñç  
áí»ñ<sup>3</sup> 1<sup>3</sup> ñŎÙ<sup>3</sup> Ý éÇèíÁ, ýçÝ<sup>3</sup> Ýè<sup>3</sup> í<sup>3</sup> Ý . áñí ÇùÇ Çñ<sup>3</sup> óí »ÉÇáŎÁŎáŎÝÁ, ÇÝáâ»è Ý<sup>3</sup> ..  
èi 3 óí áŎ »í<sup>3</sup> Ùí Ç Ù»í áŎÁŎáŎÝÁ: 2ŎÉ Ñ<sup>3</sup> í<sup>3</sup> é<sup>3</sup> ñ á<sup>3</sup> Ŏ<sup>3</sup> ÝÝ»ñáŎÙ ýçÝ<sup>3</sup> Ýè<sup>3</sup> í<sup>3</sup> Ý  
3 íi ÇíÝ»ñáŎÙ Ý»ñ<sup>1</sup> ñáŎÙÝ»ñç Çñ<sup>3</sup> í<sup>3</sup> Ý Ý»ñ<sup>1</sup> ñáŎÙÝ»ñÁ ùÇá »Ý Ñ»í 3 ùññáŎÙ:

Æñ³ í³ ý ý»ñ¹ñáoùý»ñý ³ úý ý»ñ¹ñáoùý»ñý »ý, áñáyù úáoì ù »ý · áñíáoù  
 ³ ñí ³ ¹ñáoãláóý, ¹³ éý³ éáí Ñ³ èì áóý»ñ, Ñáèù³ úçý · í»ñ, µ³ ñóñ ì »Éýáfá· ç³ ·  
 ³ ðéý, · · èì »Óíáoù »ý »í³ úáoì : 20¹ ì »è³ ýí láóýçó çé ¹ñ³ ú³ í³ ý úççáoý»ñç  
 · ýáõý»ñý áóý»ý çñ»ýó áóñáoùý ì ýì »è³ í³ ý ß³ Ñ»ñá: ðñ³ ýù »ý¹ ¹ñ³ ú³ í³ ý  
 úççáoý»ñç ý»ñ· ñ³ í ú³ ý ó³ í ñ í³ Èè»ñá í³ ù, ³ ðé í»ñá ³ è³ í, í³ áçì ³ éç · çýá,  
 »ñí³ ñ á³ úí»ì á · Ñ³ ú³ á³ ì ³ èÉ³ ý í³ í³ éý»ñá: ö³ èì áñ»ý ýçý³ ýè³ í³ ý  
 áóí³ ý»ñá, ½áo· ³ íó»éáí · Ñ³ ú³ á³ ì ³ èÉ³ ý»óý»éáí ¹ñ³ ú³ í³ ý úççáoý»ñç  
 í³ ×³ éáõý»ñç · · ýáõý»ñç ß³ Ñ»ñá¹ ³ ýññ³ á»ßì á³ ú³ ýý»ñ »ý èì »Óíáoù  
 ýçý³ ýè³ í³ ý ý»ñ¹ñáoùý»ñá çñ³ í³ ý ý»ñ¹ñáoùý»ñç í »ñ³ ÷ áÈù³ ý Ñ³ ú³ ñ:  
 ì »ó»ñáñ¹, ýçý³ ýè³ í³ ý áóí³ ý»ñá µ³ áý»ì çñ³ í³ ý (íáñááñ³ ì çì)  
 í³ é³ í³ ñù³ ý Ñçùù»ñ »ý èì »Óíáoù: ðñ³ ýù í³ ñáõ³ ýáoù »ý ³ á³ Ñáí»é  
 áýí»ñáoãláóý»ñç á³ ÷ ³ ýó»éçáoãláóýá · Ñý³ ñ³ í áñáoãláóýý»ñ áýó»éýáoù  
 µ³ ½ù³ áçì µ³ áý»ì »ñ»ñçý áýí»ñáoãláóýý»ñç í³ é³ í³ ñù³ ýá ù³ èý³ íó»éáo  
 · áñíáoù:



1ñ³ Û³ Ì³ Ý Βάοί³ ÛÇ Ì³ ñ×³ Á³ ÛÌ»ì ÷ áĒ³ éáóŪÁÝ»ñÇÝ, Û³ èÝ³ í áñ³ á»è, Û»ñ ùñÇÝ³ ÌáóŪ ÁáŌ³ ñí»É ³ é»ì ñ³ ÛÇÝ ³ ñÁ»ÁŌÁ»ñÇ Ì³ Û Ì³ ñ×³ Á³ ÛÌ»ì á³ ñí ³ ì áŪè»ñ, ÇÝáá»è Ý³ ³ ¹ÇŪ»É μ³ ÝÌ³ ÛÇÝ Ì³ ñíÇÝ:

²ŪèáÇéáí, ÇÝáá»è »ñ»áóŪ ĵ Ý³ ³ . Ì³ á³ ì Ì»ñ 3.4.-Çó 1ñ³ ÛÇ Βάοί³ Ý»ñÁ ì Ýì »éáóŪŪ³ Ý Û»Ç Ì³ ì ³ ñáóŪ »Ý Ūáóñ³ Ñ³ ì áóí Ìáóì ³ ÌÇáÇ ¹»ñ¹ 1ñ³ Ýù ÛÇ ÌáóŪÇó Çñ»ÝóáóŪ Ìáóì ³ ÌáóŪ »Ý ì Ýì »è³ Ì³ ñáŌ éáóμŪŪìì Ý»ñÇ Á³ Û³ Ý³ Ì³ í áñ³ á»è ³ ½³ ì 1ñ³ Û³ Ì³ Ý ÛÇÇáóÝ»ñÁ ³, ŪŪáóè ÌáóŪÇó, ì ñ³ Û³ 1ñáóŪ ³ ŪÝ ³ ÝŌ³ Ýó, áñáÝù Á³ Û³ Ý³ Ì³ í áñ³ á»è 1ñ³ Ýó Ì³ ñÇùÝ áóÝ»Ý: ΑÝáÇ ΒÝáñŪÇí ĵĒ ÑÝ³ ñ³ í áñáóŪŪáóÝÝ»ñ »Ý ÁÝŌ»éÝáóŪ ì Ýì »è³ Ì³ ñáŌ ³ ÝŌ³ Ýó ×β· ñí »Éáó Çñ»Ýó Çñ³ óí»ÉÇ ³ Ìì Çí Ý»ñÇ Ì³ Ì³ ÉÝ»ñÁ:



ŪŪ Ì³ á³ ì Ì»ñ 3.4. ñ³ Û³ Ì³ Ý ÛÇÇáóÝ»ñÇ ³ Ì »ÉáóáíÇ ³ á³ Ì³ éáóñ¹Ç Ì³ ñ· ³ Ì áñáóŪŪÁ 1ñ³ ÛÇ Βάοί³ ÛÇ ÛÇÇáóáí .

Übí ³ Í ³ ñ ³ añ ³ · añ ³ éáóŰÁÝ»ñÇ Çñ³ Í ³ Ý³ óÜ³ Ý Ñ³ Û³ ñ ¹ñ³ ÛÇ Báóí³ ÛÇ  
ýÇÝ³ Ýé³ Í ³ Ý ³ · añ ³ ÇùÝ»ñÁ á»í ù ç áóÝ»Ý³ Ý Ñ³ Û³ á³ ï ³ èÉ³ Ý μÝáóÃ³ · ñ»ñ,  
ánáÝóÇó³ ÝÑñ³ Á»βí ç é³ ÝÓÝ³ óÝ»É Ñ»í ³ Û³ ÉÁ³

³) áí ×³ ñáóŰÝ»ñÇ ó³ Í ñ éÇèí Á,

μ) ¹ñ³ Ýó³ ñÃ»ùÇ ï ³ ï ³ ÝÜ³ Ý ó³ Í ñ éÇèí Á,

·) μ³ ñÓñ Çñ³ óí »ÉÇáóÃŰáóÝÁ,

1) · añ ³ ñù³ ÛÇÝ ó³ Í ñ Í ³ Èè»ñÁ:

°í áñá»è½Ç ýÇÝ³ Ýé³ Í ³ Ý ³ · añ ³ ÇùÁ Í ³ ñáÓ³ Ý³ ³ βÈáóŰÁ βñÇ³ Ý³ éáóÃŰáóÝ  
Í ³ ï ³ ñ»É ¹ñ³ ÛÇ Báóí³ ŰáóŰ, ³ ŰÝ á»í ù ç úÁí í ³ Í ÉÇÝÇ í»ñÁ Ýβí ³ Í  
μÝáóÃ³ · ñÇáÝ»ñái, áóÝ»Ý³ èí ³ Ý¹³ ñí í ³ í»ñ³ · ñ»ñ áó á³ ŰÜ³ ÝÝ»ñ, Çèí ¹ñ³ Ýó  
ÃáÓ³ ñí áÓÝ»ñÁ á»í ù ç áóÝ»Ý³ Ý ýÇÝ³ Ýé³ ï Ýí »è³ Í ³ Ý É³ í óáóó³ ÝÇβÝ»ñ ³  
μ³ ñÓñ í ³ ñí ³ ÝÇβ:

²ŌŰáóè³ Í 3.1-áóŰ ³ 3.2-áóŰ Ñ³ Û³ á³ ï ³ èÉ³ Ý³ μ³ ñ μ»ñí áóŰ »Ý ½³ ñ · ³ ó³ Í  
Báóí³ áóÝ»óáŌ »ñí ñÝ»ñÇ ¹ñ³ ÛÇ Báóí³ ÛÇ ýÇÝ³ Ýé³ Í ³ Ý ÑÇŰÝ³ Í ³ Ý · añ ³ ÇùÝ»ñÇ  
μÝáóÃ³ · ñÇáÝ»ñÇ ³ ¹ñ³ ÛÇ Báóí³ ÛÇ ÑÇŰÝ³ Í ³ Ý Û³ èÝ³ Í ÇóÝ»ñÇ · añ ³ éáóŰÁÝ»ñÁ  
ýÇÝ³ Ýé³ Í ³ Ý ÑÇŰÝ³ Í ³ Ý · añ ³ ÇùÝ»ñái :



4. 2 é'í ñ³ ÙÇÝ³ ñÁ»ÁŌÁ»ñ			+	+	++
5. ³Ýí³ ÙÇÝ³ Íó»áí áí ÙáóñÑ³ ÍÝ»ñ	+		++	+	+

2. - ³ Íí Çí³ ÙÇÝ, ä. - á³ èÇí³ ÙÇÝ. áñí³ éÝáóÁŌáóÝÝ»ñ

ÆÝáá»è »ñ'áóÙ ĸ ÁÇí 3.2 ³ ŌŌáóè³ ÍÇó³ é'í ñ³ ÙÇÝ µ³ Ýí »ñÁ 1ñ³ ÙÇ Báóí³ ŌáóÙ ÙÇ³ Á³ Ù³ Ý³ Í' .. áñá»è . ÉÉ³ í áñ ÁáŌ³ ñí áŌÝ»ñ »Ý, .. áñá»è . ÉÉ³ í áñ Ý»ñ¹ñáŌÝ»ñ:

ñ³ ÙÇ Báóí³ ÙÇ á»í ³ Í³ Ý Í³ ñ. ³ í áñáóÙÝ Çñ³ Í³ Ý³ óí áóÙ ĸ µ³ Ýí³ ÙÇÝ Ñ³ Ù³ Í³ ñ. Á Í³ ñ. ³ í áñáŌ ÉÇ³ ½áñí³ Í á»í ³ Í³ Ý Ù³ ñÙÝÇ Í áŌÙÇó¹ Í »Ýí ñáÝ³ Í³ Ý Í³ Ù³ ½. ³ ÙÇÝ µ³ Ýí »ñÇ Í áŌÙÇó: Ø»ñ Ñ³ Ýñ³ á»í áóÁŌáóÝáóÙ ³ ÌÝ Çñ³ Í³ Ý³ óí áóÙ ĸ ÐÐ Í »Ýí ñáÝ³ Í³ Ý µ³ ÝíÇ Í áŌÙÇó, Çèí ùñÇÝ³ Í, ²ØÙ-áóÙ ù»¹»ñ³ É é»½»ñí³ ÙÇÝ µ³ ÝíÇ Ñ³ Ù³ Í³ ñ. Ç Í áŌÙÇó, ÙÇ Ñ³ ñù³ ÙÉ »ñí ñÝ»ñáóÙ³ ³ ½. ³ ÙÇÝ µ³ Ýí »ñÇ Í áŌÙÇó:

### 3.1.3. Í³ áÇí³ ÉÇ Báóí³ Ý, ýÇÝ³ Ýè³ Í³ Ý. áñíÇùÝ»ñÁ .. Ù³ èÝ³ ÍÇóÝ»ñÁ

ùÇÝ³ Ýè³ Í³ Ý Báóí³ ÙÇ Ñ³ çáñ¹ Í³ ñ'áñ Ñ³ í í³ Í¹ Í³ áÇí³ ÉÇ Báóí³ Ý, ÇÝáá»è ÝÍ»ó í »ñ'áóÙ, ÁÝ¹. ñí áóÙ ĸ ýÇÝ³ Ýè³ Í³ Ý »ñí³ ñ³ Á³ Ùí»í Ñ³ ñ³ µ»ñáóÁŌáóÝÝ»ñÇ Ñ³ Ù³ Í³ ñ. Á: Í³ áÇí³ ÉÇ Báóí³ ÙÇ ¹»ñÝ áó ÝË³ Ý³ Í áóÁŌáóÝÁ Ñ³ è³ ñ³ Í³ Í³ Ý ³ ñí ³ 1ñáóÁŌ³ Ý ýÇÝ³ Ýè³ í áñÙ³ Ý. áñí áóÙ Ýñ³ ÝáóÙÝ ĸ, áñ ³ ÌÝ ³ ñí ³ 1ñáóÁŌ³ Ý ÑÇÙÝ³ Í³ Ý ùŌ³ ÍÝ»ñÇÝ, Ù³ èÝ³ í áñ³ á»è í Ýí »è³ Í³ Ý ÁÝí»ñáóÁŌáóÝÝ»ñÇÝ .. ÁÝí»ñ³ ÍóáóÁŌáóÝÝ»ñÇÝ ³ á³ Ñáí áóÙ ĸ »ñí³ ñ³ Á³ Ùí»í ýÇÝ³ Ýè³ Í³ Ý ÙÇçáóÝ»ñáí Í³ Ù, ³ ÙÉ Í»ñá ³ è³ Í, Í³ áÇí³ Éáí: í »ñÇÝè ÑÝ³ ñ³ í áñ ĸ Çñ³ Í³ Ý³ óÝ»É ÑÝáñÑÇí Í³ áÇí³ ÉÇ Báóí³ ÙÇ ýÇÝ³ Ýè³ Í³ Ý . áñíÇùÝ»ñÇ, Ù³ èÝ³ í áñ³ á»è µ³ ÁÝ»í áÙè»ñÇ .. á³ ñí ³ í áÙè»ñÇ: ùñÇÝ³ Í, á³ ñí ³ í áÙè»ñÇ ÙÇçáóáí ÁÝí»ñáóÁŌáóÝÝ»ñÁ Í³ ñáŌ »Ý Ý»ñ. ñ³ í »É ÙÇçÝ³ Á³ Ùí»í .. »ñí³ ñ³ Á³ Ùí»í ÙÇçáóÝ»ñ, Í³ Éí³ Í ÁáŌ³ ñí Ù³ Ý á³ Ù³ ÝÝ»ñÇó, Çèí µ³ ÁÝ»í áÙè»ñÇ ÙÇçáóáí, Ù³ èÝ³ í áñ³ á»è éáí áñ³ Í³ Ý, ÁÝ¹. ñí í³ Í ÙÇçáóÝ»ñÝ ³ ÝÁ³ Ùí»í »Ý: ¹³ ÁÝ»í áÙè»ñÇ ÁáŌ³ ñí Ù³ Ý Ñ³ ñÁ³ éÇÁÝ»ñÁ í³ ñµ»ñ »Ý: í Ýí »è³ í³ ñáŌ ³ ÝŌÇÝù .. Ñ³ í Í³ á»è ÁÝí»ñáóÁŌáóÝÝ»ñÁ Í³ ½Ù³ Í»ñáóÙ »Ý ³ ñí ³ 1ñáóÁŌáóÝ, Ñ³ Ù³ ÙáóÙ »Ý Ñ³ Ù³ á³ í ³ èÉ³ Ý ³ ñí ³ 1ñáóÁŌ³ Ý ÙÇçáóÝ»ñ, Ñ³ Ýù»ñ, Ñ³ ÝáóÁŌáóÝÝ»ñ, è³ Í³ ÌÝ ÑÝ³ ñ³ í áñáóÁŌáóÝ ááóÝ»Ý ³ ÙµáŌçáóÁŌ³ Ùµ í³ ñ»É 1ñ³ 1ÇÙ³ ó: Ø»í ³ ÙÉ ¹»áóáóÙ, ÝÍ³ Í³ ³ ÝŌÇÝù áóŌŌ³ ÍÇ ó³ Ýí áóÁŌáóÝ ááóÝ»Ý ÙÇ³ ÌÝ³ Í Çñ³ Í³ Ý³ óÝ»É í í Ù³ É. áñí áóÝ»áóÁŌ³ Ý ýÇÝ³ Ýè³ í áñáóÙÁ .. ÙÇ³ ÌÝ³ Í í »ñÉ í í Ù³ É ³ ñí ³ 1ñáóÁŌ³ Ý Ñ»í Í³ áí³ Í éÇèíÁ, Ñ»í .. ³ µ³ ñ Ý»ñ. ñ³ í áóÙ »Ý ³ ÙÉ ³ ÝŌ³ Ýó¹ 1ñ³ Ù³ Í³ Ý ÙÇçáóÝ»ñáí Ñ³ Ý¹»ñŌ: °ñí áó ¹»áóáóÙ ĸÉ ³ ÙÉ ³ ÝŌ³ Ýó ÙÇçáóÝ»ñÇ Ý»ñ. ñ³ í áóÙÁ ÑÝ³ ñ³ í áñ ĸ ¹³ éÝáóÙ ³ Ù¹ Ý»ñ¹ñáŌÇÝ áñáË³ ÍÇ Çñ³ í áóÝùÝ»ñ í³ Éáó ÙÇçáóáí: Á»ñ'è ³ Ù¹ ĸ á³ í³ éÁ, áñ Í³ áÇí³ ÉÇ Báóí³ Ý Ñ³ é³ É Í ááí áóÙ ĸ Çñ³ í áóÝùÝ»ñÇ Báóí³: ñ³ Ýù ³ ÌÝ µáéáñ Çñ³ í áóÝùÝ»ñÝ »Ý, áñáÝù í³ ÉÇè »Ý Í³ áÇí³ ÉÇ Báóí³ ÙÇ ÑÇÙÝ³ Í³ Ý ýÇÝ³ Ýè³ Í³ Ý. áñíÇùÝ»ñÁ¹ éáí áñ³ Í³ Ý µ³ ÁÝ»í áÙè»ñÁ, Çñ»Ýó è»÷³ Í³ Ý³ í »ñ»ñÇÝ .. Í³ Ù³ ÝáóÙ »Ý Ñ»í .. Ù³ ÉáóÙ:

2 é³ ççÝ, ëi³ óí áŌ »Í³ Úáŋi Ý»ñçó Û³ ëÝ³ µ³ ÁÝç (B³ ÑáŌÁ³ µ³ ÁÝç) ëi³ óáŌÙ, ³ ðçÝùÝ »Á» ï Ýi »ë³ í³ ñáŌ ³ YŌÁ¹ ÁáŌ³ ñí áŌÁ, ï íŮÉ . áñí áŋÝ»áŌÁŋŌÝçŌ ëi³ ÝáŌÙ ç »Í³ Úáŋi , ³ á³ Ý³ á³ ñi³ í áñí áŌÙ ç 1ñ³ Ñ³ Û³ á³ ï ³ ëÉ³ Ý Û³ ëÁ ï ñ³ Û³ 1ñ»É¹ í³ ñ»É, Ý»ñ. ñ³ í í³ í³ áçï ³ Éç 1çÙ³ ó:

°ñí ñáñ¹, ï íŮÉ . áñí áŋÝ»áŌÁŋŌÝ Ý í³ ë³ í³ ñÙ³ YÁ Û³ ëÝ³ íŌ»ÉáŌ çñ³ í áŋÝù. ³ ÌÝ ç, ÁáŌ³ ñí áŌç µ³ ñŌñ³ . áŋÝ Û³ ñÙÝç¹ µ³ ÁÝ»i »ñ»ñç ÁÝ¹Ñ³ Ýáŋñ ÁáŌáí ç, áñáßáŌÙÝ»ñç í³ Ů³ óÙ³ Ý ÁÝÁ³ óúáŌÙ Ý»ñ¹ñáŌÝ áŋÝç çñ»Ý Ý»ñ¹ñáŌÙÝ»ñçÝ Ñ³ Û³ á³ ï ³ ëÉ³ Ý Ō³ ÌÝç çñ³ í áŋÝù:

°ññáñ¹, Ý³ É³ á³ ï í áŌÁŮ³ Ý çñ³ í áŋÝù, áñç ç áŌÁŋŌÝÁ Ýñ³ ÝáŌÙÝ ç, áñ ýçÝ³ Ý- ë³ í³ Ý Éñ³ óáŌŌçá ÛççáŋÝ»ñç Ý»ñ. ñ³ í Ů³ Ý, ³ ðçÝùÝ Ýáñ µ³ ÁÝ»i áÙë»ñç ÁáŌ³ ñí Ů³ Ý . ï »Ō³ µ³ ßÈÙ³ Ý 1»áúáŌÙ, Ý³ ÈíçÝ Ý»ñ¹ñáŌÝ»ñçÝ çñ³ í áŋÝù ç í»ñ³ á³ ñí áŌÙ ³ é³ çÝ³ Ñ»ñÁ í³ ñ. áí Ō»éù µ»ñ»É çñ»ÝŌ µ³ ÁÝ»Ù³ ë»ñçÝ Ñ³ Û³ á³ ï ³ ëÉ³ Ý Ýáñ µ³ ÁÝ»i áÙë»ñ¹ á³ Ñá³ Ý»Éáí çñ»ÝŌ µ³ ÁÝ»Ù³ ëç ï »ë³ í³ ñ³ ñ íßçéÁ Ý»ñ. ñ³ í í³ í³ áçï ³ Éç í³ éáŌŌí ³ íúáŌÙ:

ááññáñ¹ ÉáŌÙµ çñ³ í áŋÝùÝ»ñÁ í³ Ů³ ÝáŌÙ »Ý Ýñ³ ÝáŌÙ, áñ Ý»ñ¹ñáŌÝ»ñÝ çñ³ í áŋÝù áŋÝ»Ý í³ ÝáÁ³ Ý³ ÉáŌ ÁáŌ³ ñí áŌç ï Ýi »ë³ í³ Ý . áñí áŋÝ»áŌÁŋŌÝ Ý ³ é³ ï ñ³ ÌçÝ . ³ Ōi Ýçù áÑ³ Ý¹çë³ óáŌ ýçÝ³ Ýë³ í³ Ý . ³ ÌÉ Ñ³ ßi »i í áŌÁŋŌÝÝ»ñç Ñ»i :

°í í »ñç³ á»ë ÑçÝ. »ñáñ¹, ÁáŌ³ ñí áŌç ÉáŌí³ ñáŌÙçŌ Ñ»i á ÛÝ³ óáñ¹³ ÌçÝ . áŌÙçŌ Û³ ë ëi³ Ý³ ÉáŌ çñ³ í áŋÝù. ³ ðçÝùÝ, ÁáŌ³ ñí áŌç ÉáŌí³ ñáŌÙçŌ . ï ùñ»Ýë¹ñáŌÁŮ³ Ûµ ë³ ÑÙ³ Ýí í³ í³ é³ çÝ³ Ñ»ñÁ µáÉáñ á³ ñi³ í áñáŌÁŋŌÝÝ»ñÁ í³ ï ³ ñ»ÉáŌŌ Ñ»i á µ³ ÁÝ»i »ñÝ áŋÝç ÛÝ³ óáñ¹³ ÌçÝ . áŌÙçŌ çñ»Ý Û³ ëÝ³ µ³ ÁÝçÝ Ñ³ Û³ á³ ï ³ ëÉ³ Ý Û³ ë ëi³ Ý³ ÉáŌ çñ³ í áŋÝù:

ëi³ Ý³ Éáí ÝÙ³ Ý çñ³ í áŋÝùÝ»ñ, ÷³ ëi³ áñ»Ý Ý»ñ¹ñáŌÝ»ñÁ 1³ éÝáŌÙ »Ý ï íŮÉ ÁáŌ³ ñí áŌç ÑçÙÝ³ 1çñÝ»ñÁ í³ Û áŌŌŌ³ íç µ³ ÁÝ»i »ñ»ñÁ . Á»ñ¹ë³ Ů¹ ç á³ ï³ éÁ, áñ µ³ ÁÝ»i »ñ»ñáí Ý»ñ. ñ³ í í³ í³ ÌççáŋÝ»ñÁ ë»÷³ í³ Ý»Ý:

¹³ óç ³ Ů¹, éáí áñ³ í³ Ý µ³ ÁÝ»i áÙë»ñáí Ý»ñ. ñ³ í í³ í³ ÌççáŋÝ»ñÁ, ýçÝ³ Ýë³ í³ Ý ³ Ů¹ . áñí çùÝ»ñç ³ é³ YŌÝ³ Ñ³ ï í áŌÁŮ³ Ý . ³ ñÁ»ÁŌÁ»ñç »ñí ñáñ¹³ ÌçÝ ßáŌí³ Ý»ñç ßÝáñÑçí ³ YÁ³ Ûí»i »Ý: ²ðçÝùÝ, »Á» µ³ ÁÝ»i »ñÁ¹ Ý»ñ¹ñáŌÁ, áñáß³ íç Á³ Ûí»i çŌ Ñ»i á ó³ Ýí³ ÝáŌÙ ç ³ ½³ ï í »É µ³ ÁÝ»i áÙë»ñçŌ . ï í»ñ³ 1³ ñŌÝ»É çñ 1ñ³ Û³ í³ Ý ÌççáŋÝ»ñÁ, ³ á³ 1ñ³ Ñ³ Û³ ñ Ý³ ÁáŌ³ ñí áŌçÝ áç 1çÙáŌÙ, ³ ÌÉ 1çÙáŌÙ ç í³ áçï ³ Éç »ñí ñáñ¹³ ÌççáŋÝ»ñÁ . ï í³ ç³ éáŌÙ 1ñ³ Ýù ³ ÌÉ Ý»ñ¹ñáŌç: ð»ÝŌ ³ ðë ßáŌí³ ÌççáŋÝ»ñÁ . áŋŌÁŮ³ Ý ßÝáñÑçí çÉ µ³ ÁÝ»i áÙë»ñáí Ñ³ í³ ç³ . ñí í³ í³ ÌççáŋÝ»ñÁ 1³ éÝáŌÙ »Ý ³ YÁ³ Ûí»i :

Ù»ñ¹ñáŌÝ»ñç í áŌÙçŌ ³ ñÁ»ÁŌÁ»ñáŌÙ í³ ï ³ ñí áŌ Ý»ñ¹ñáŌÙÝ»ñÁ, í³ áçï ³ Éç ßáŌí³ ðáŌÙ ÝáŌÝá»ë, ï »Ōç »Ý áŋÝ»ÝáŌÙ áñáß³ íç 1ñ¹³ á³ ï³ ç³ éÝ»ñçŌ »ÉÝ»Éáí : ñ³ Ýù ³ ÌÝ ³ YŌçÝù »Ý, áñáÝù áŋÝ»Ý 1ñ³ Û³ í³ Ý ÌççáŋÝ»ñ, ááŋÝ»Ý» Ñ³ Û³ á³ ï³ ëÉ³ Ý ÑÙi áŌÁŋŌÝÝ»ñ í³ Û ÌççáŋÝ»ñ ³ ñi³ ³ 1ñáŌÁŮ³ Ý í³ ½³ ï í»ñáŮ³ Ý Ñ³ Û³ ñ: í³ Û 1ñ³ Ýù ³ ÌÝ ³ YŌçÝù »Ý, áñáÝù á»Ý ó³ Ýí³ ÝáŌÙ çñ»ÝŌ ³ ÛµáŌç í³ áçï ³ ÉÁ Ý»ñ¹Ý»É Û»í ÁáŌ³ ñí áŌç ³ ñÁ»ÁŌÁ»ñáŌÙ . . Ý»Éáí ï ³ ñµ»ñ ÁáŌ³ ñí áŌçÝ»ñç ³ ñÁ»ÁŌÁ»ñ, Ō³ í áñáŌÙ »Ý ÷³ Á»Á¹ µ³ ½³ Û³ ï »ë³ í³ óÝ»Éáí Ý»ñ¹ñáŌÙ³ ÌçÝ éçëíÁ: ²ðë á³ Û³ ÝÝ»ñáŌÙ Ý»ñ¹ñáŌÝ»ñÁ Ýá³ ï³ í³ Ý Ñ»i ³ áÝ¹áŌÙ É³ í³ . áŋÝ Ñ³ ñ³ µ»ñ³ íŌáŌÁŋŌÝ ³ á³ Ñáí »É éçëíç . ï í³ Ûi³ ³ µ»ñáŌÁŮ³ Ý ÌççáŋÝ»ñ, ³ ÌÝ ç, éçëíç áñáß³ íç Û³ í³ ñ³ í³ ç á³ Û³ ÝÝ»ñáŌÙ ³ á³ Ñáí »É ³ é³ í³ »É³ . áŋÝ »í³ Úáŋi í³ Û áñáß³ íç »í³ Ûi³ ç á³ Û³ ÝÝ»ñáŌÙ ³ á³ Ñáí »É Ýí³ ½³ . áŋÝ éçëí:



2 Yññ³ Á»Bí ħ YÍ³ ħ »É Y³ ħ, añ YBí³ Í Ñ³ ñ³ μ»ñ³ ÍóáóÁÜ³ Y ³ á³ Náí Ü³ Y ÑY³ ñ³ í áñáóÁÜáóYÁ Í³ áÇí³ ÉÇ Bāóí³ ÜÇ . añí³ éáóÜÁY»ñÇó Ü»Í Y ħ:

Í³ áÇí³ ÉÇ Bāóí³ ÜÇ ÜÜáóë Í³ ñ³ añ yÇY³ Ye³ Í³ Y . añí³ ÇüA³ á³ ñí³ ħ í áÜëÁ, ÑY³ ñ³ í áñáóÁÜáóY ħ ÁYÓ»éYáóÜ ÁáÓ³ ñíáÓY»ñÇY Y»ñ. ñ³ í»éáó yÇY³ Ye³ Í³ Y ÷ áÉ³ éáó ÜÇÇáóY»ñ: 2 ÜëÇYüY, áñáB³ ÍÇ Á³ ÜÍ»í Çó Ñ»í á³ Ü¹ ÜÇÇáóY»ñÁ á»í ù ħ í»ñ³ 1³ ñÓí»Y, ÇYáá»ë Y³ ħ 1ñ³ Yó 1ÇÜ³ ó á»í ù ħ Í³ ħ í³ Ç í×³ ñáóÜ³ á³ ñí³ ħ í áÜëÇ ÁáÓ³ ñíÜ³ Y á³ ÜÜ³ YÝ»ñáí Y³ É³ ħ í»ëí³ Í³ ñ. áí:

í Yí »ë³ Í³ Y ÁYÍ»ñáóÁÜáóY»ñÇ ÍáÓÜÇó ÁáÓ³ ñííáÓ á³ ñí³ ħ í áÜë»ñÁ Íááí áóÜ »Y Íáñááñ³ ħ Çí á³ ñí³ ħ í áÜë»ñ, 1ñ³ Yü μ³ ½Ü³ ½³ Y »Y³ Í³ Éí³ Í ÁáÓ³ ñíÜ³ Y Á³ ÜÍ»í Y»ñÇó, í×³ ñÜ³ Y á³ ÜÜ³ YÝ»ñÇó, ÇYáá»ë Y³ ħ 1ñ³ Yó ³ á³ Náí Í³ ÍáóÁÜ³ Y ³ ëí Ç×³ YÇó: ÜñÇY³ Í, §³ ÁY»í Çñ³ Í³ Y ÁYÍ»ñáóÁÜáóY»ñÇ Ü³ ëÇY; ÐÐ üñ»YüÇ Ñ³ Ü³ Ó³ ÜY ÁYÍ»ñáóÁÜáóY»ñÁ Í³ ñáÓ »Y ÁáÓ³ ñí»É³

3) ÁYÍ»ñáóÁÜ³ Y . áóÜüÇ . ñ³ íáí³ á³ Náí Í³ Í á³ ñí³ ħ í áÜë»ñ.

μ) »ññáñ¹ ³ YÓ³ Yó ÍáÓÜÇó á³ ñí³ ħ í áÜë»ñÇ ÁáÓ³ ñíÜ³ Y Ñ³ Ü³ ñ í ñ³ Ü³ 1ñí³ Í »ñ³ BÉ³ í áñáóÁÜ³ Üμ³ á³ Náí Í³ Í á³ ñí³ ħ í áÜë»ñ.

.) ³ é³ Yó ³ á³ Náí Ü³ Y á³ ñí³ ħ í áÜë»ñ:

í×³ ñÜ³ Y á³ ÜÜ³ YÝ»ñÇó Í³ Éí³ Í ÁYÍ»ñáóÁÜáóY»ñÇ á³ ñí³ ħ í áÜë»ñÁ Í³ ñáÓ »Y ÉÇY»É³ ÷ áÉ³ ñí»ÉÇ, ÷ á÷ áÉ³ Í³ Y Íáóñéáí, B³ NáóÜÁY»ñÇ Ü³ ëY³ ÍóáóÁÜ³ Üμ, ÇYáá»ë Y³ ħ Yá³ ħ í³ ÜÇY:

óáÉ³ ñí»ÉÇ á³ ñí³ ħ í áÜë»ñÁ Çñ³ íáóYü »Y ħ í³ ÉÇë Çñ»Yó ë»÷³ Í³ Y³ ħ í»ñÇY ÁáÓ³ ñíÜ³ Y áñáBÜ³ Üμ ë³ ÑÜ³ Yí³ Í Á³ ÜÍ»í áóÜ ³ Ü¹ á³ ñí³ ħ í áÜë»ñÁ Ü³ ñ»É³ 1ñ³ Yü ÷ áÉ³ Y³ Í»éáí ³ Ü³ ñÁ»ÁÓÁ»ñáí, éáí áñ³ μ³ ñ éáí áñ³ Í³ Y μ³ ÁY»í áÜë»ñáí:

óá÷ áÉ³ Í³ Y Íáóñéáí á³ ñí³ ħ í áÜë»ñÇ 1»áúáóÜ, ÷ áÉ³ ħ í³ Í³ Y Í³ áÇí³ ÉÇ Bāóí³ Ü³ Í³ Y ÍáóñéÇ ÷ á÷ áÉ³ áóÁÜáóYÇó Y»ñ¹ñáÓY»ñÇY á³ Bí á³ Y»éáó Yá³ ħ í³ Íáí, 1ñ³ Yó »Í³ Üí Ç ħ í áíáë³ 1ñáóÜüÁ Í³ áíáóÜ ħ ÷ áÉ³ ħ í³ Í³ Y Í³ áÇí³ ÉÇ Bāóí³ Ü³ Í³ Y ÍáóñéÇ Ñ»í:

B³ NáóÜÁÇY Ü³ ëY³ ÍóáóÁÜ³ Üμ á³ ñí³ ħ í áÜë»ñÇ 1»áúáóÜ, »Á» ÁYÍ»ñáóÁÜáóY ³ á³ Náí áóÜ ħ í³ Í»ÉÇ μ³ ñÓñ B³ NáóÁ³ μ»ñáóÁÜáóY, ü³ Y á³ ñí³ ħ í áÜëÇ ħ í áíáë³ 1ñáóÜüY ħ, ³ á³ 1ñ³ Yó ħ í ñíáóÜ ħ Éñ³ óáóóÇá »Í³ Üáóí¹ ³ ÜY á³ ÷ áí, áñá³ ÷ áí B³ NáóÁ³ μ»ñáóÁÜ³ Y Ü³ Í³ ñ³ ÍÁ . »ñ³ ½³ YóáóÜ ħ á³ ñí³ ħ í áÜë»ñÇ ħ í áíáë³ 1ñáóÜüÁ: ÜñÇY³ Í, »Á» ħ í³ Ü³ É á³ ñí³ ħ í áÜë»ñáí Y³ É³ ħ í»ëí³ Í ħ í×³ ñ»É ħ í³ ñ»Í³ Y 12% »Í³ Üáóí, ÜÇYá¹»é ÁYÍ»ñáóÁÜ³ Y ħ í Yí »ë³ Í³ Y . añí áóY»áóÁÜ³ Y ħ í³ ñ»Í³ Y ³ ñ¹ÜáóYüY»ñáí ³ á³ Náí Í»É ħ 18% B³ NáóÁ³ μ»ñáóÁÜáóY, ³ á³ ³ Ü¹ á³ ñí³ ħ í áÜë»ñÇY í×³ ñíáóÜ ħ Y³ ħ 6% (18 - 12) Éñ³ óáóóÇá »Í³ Üáóí:

Üá³ ħ í³ ÜÇY »Y Íááí áóÜ ³ ÜY á³ ñí³ ħ í áÜë»ñÁ, áñáYó Ü³ ñáóÜY Çñ³ Í³ Y³ óí áóÜ ħ áá Á» 1ñ³ Ü³ Í³ Y ÜÇÇáóY»ñáí, ³ Ü³ áñ³ YüY»ñáí Í³ Ü Í³ é³ ÜáóÁÜáóY»ñáí: ÜñÇY³ Í, μY³ Í³ Y . ³ ½ Ü³ ħ í³ ñ³ ñáÓ ÁYÍ»ñáóÁÜáóYÁ Í³ ñáÓ ħ ÁáÓ³ ñí»É á³ ñí³ ħ í áÜë»ñ, Ñ³ í³ ü³. ñ»É 1ñ³ Ü³ Í³ Y ÜÇÇáóY»ñ ħ 1ñ³ Yü ÁáÓ³ ñíÜ³ Y áñáBÜ³ Üμ ë³ ÑÜ³ Yí³ Í Á³ ÜÍ»í Y»ñáóÜ Ü³ ñ»É³ μY³ Í³ Y . ³ ½ Ü³ ħ í³ ñ³ ñ»éáí:

Í³ áÇí³ ÉÇ Bāóí³ ÜÇó Y»ñ. ñ³ í³ Í³ é»÷³ Í³ Y ħ ÷ áÉ³ éáó ÜÇÇáóY»ñÇ Ñ³ ñ³ μ»ñ³ ÍóáóÁÜáóYÁ Çñ»YÇó Y»ñí³ Ü³ óYáóÜ ħ ÁáÓ³ ñíáÓÇ Í³ áÇí³ ÉÇ Í³ éáóóí³ ÍüÁ, áñÇ ×ÇBí Í³ é³ í³ ñáóÜY³ YÜÇÇ³ Í³ Yáñ»Y Í³ áí³ Í ħ í³ áÇí³ ÉÇ Bāóí³ ÜÇ Ñ»í ħ á³ ħ í³ YáóÜ ħ í»ñÇYÇë Í³ ñ³ añ . añí³ éáóÜÁY»ñÇ Áí ÇY:

Ááó³ níl áóŸ»ñç ĩ³ áçĩ ³ éç ĩ³ éáóóĩ ³ ĩúç áñáú³ ý ýá³ ĩ³ ĩáĩ ³ ýññ³ á»bí ĩ  
 óáóó³ μ»ñ»é áñáú³ ĩç úáĩ »óáóúý»ñ, Ñ³ bí ç ³ éý»éáĩ, áñ ĩ³ áçĩ ³ éç ĩ³ éáóóĩ ³ ĩúç  
 ÷ á ÷ áÉ áóáú³ ý ĩ ĩúç é á³ úú³ ýý»ñáóú μ³ ó³ Ñ³ ĩĩ ĩ áóú »ý ÷ áÉ³ éáó ĩ³ áçĩ ³ éç  
 ú ĩ³. áñ ĩú³ ý Ñý³ ñ³ ĩ áñáóáúáóýý»ñá ýçý³ ýè³ ĩ³ ý éĩ³ ĩç ý»ñ. áñ ĩ áóáú³ ý áóáç  
 úççáóáĩ : úçý³ ýè³ ĩ³ ý éĩ³ ĩç ³ ñ ĩáóýúç μ³ ñóñ³ óáóúá »ýá³ ¹ñáóú ĩ³ Ñ³ áóáúáç ³ ×  
 ÷ áÉ³ éáó ĩ³ áçĩ ³ éç Ñ³ bí çý: óáÉ³ éáó ĩ³ áçĩ ³ éá úç ĩ áóúçó ³ ĩ »é³ óýáóú ĩ  
 ýçý³ ýè³ ĩ³ ý ĩ³ Éè»ñá, úáóè ĩ áóúçó³ ú»ĩ³ óýáóú ĩ³ μ³ áý»ĩ áúè»ñçý áýĩ ýáó  
 Ñ³ áóáúá: Ñ³ áóáúá Ñ³ ĩ ĩç μ³ ñóñ ýáñú³ úç ¹»áúáóú áýĩ »ñáóáúáýá Ñ³ Ñ³. ñ. éĩ³ ĩ  
 ĩ éçýáóú ú ĩ³. áñ ĩ»é ÷ áÉ³ éáó ĩ³ áçĩ ³ éá, »á» ýçý³ ýè³ ĩ³ ý éĩ³ ĩç  
 ¹çý»ñ»ýóç³ éá ¹ñ³ ĩ³ ý ĩ:

Áýáá»è ³ ñ¹»ý ýbí »é ĩ, ĩ³ áçĩ ³ éç áóóĩ³ úç Ñçúý³ ĩ³ ý ú³ èý³ ĩçóý»ñá,  
 áñáýú ³ á³ áĩ áóú »ý áóóĩ³ ý ýçý³ ýè³ ĩ³ ý. áñ ĩ çúý»ñáĩ .. ¹ñ³ ú³ ĩ³ ý  
 úççáóý»ñáĩ, Ááó³ níl áóŸ»ñý áó ý»ñ¹ñáóŸ»ñý »ý, áñáýú ĩ³ ñáó »ý éçý»é  
 ĩ ýĩ »è³ ĩ³ ñáó ³ ú»ý³ ĩ³ ñμ»ñ ³ ýóçýú, á»ĩ áóáúáýá, ĩ³ ñ³ ĩú³ úçý  
 ú³ ñúçýý»ñá, ú³ ó³ ú³ óçý»ñý áó áýĩ ³ ý»ĩ³ ý ĩ ýĩ »éáóáúáýý»ñá: ¹³ óç ýbí³ ĩ  
 ú³ èý³ ĩçóý»ñçó, ĩ³ áçĩ ³ éç áóóĩ³ áóú. áñ ĩ áóý»áóáúáý »ý çñ³ ĩ³ ý³ óýáóú ..  
 Ááó³ níl áóŸ»ñçý áó ý»ñ¹ñáóŸ»ñçý ĩ³ é³ áóáúáýý»ñ »ý ú³ ĩ áóóáóú ³ ýóçýú, áñáýú  
 ĩ ááĩ áóú »ý ĩ³ áçĩ ³ éç áóóĩ³ úç ú³ èý³. çĩ ³ óĩ³ ĩ (áñáý»èçáý³ é) ú³ èý³ ĩçóý»ñ:  
 ñ³ ýú ĩ³ ñáó »ý éçý»é μñáú»ñ³ úçý, ¹çé»ñ³ úçý áýĩ »ñáóáúáýý»ñá, ³ ñá»áóá»ñç  
 Ñ³ ĩ³ ĩ³ ñú³. ñ³ úçý ĩ³ é³ ĩ³ ñçáý»ñá, ³ ñá»áóá»ñç á³ Ñ³ éáóý»ñá .. úñ»ýúáĩ  
 è³ Ñú³ ýĩ ³ ĩ³ ³ ĩ³ ýóçýú:

§² ñá»áóá»ñç áóóĩ³ úç ĩ³ ñ. ³ ĩ áñú³ ý ú³ èçý; ĐĐ úñ»ýúç Ñ³ ú³ ó³ úý μñáú»ñý  
 ³ úý ³ ýóý ĩ, áñá μñáú»ñ³ úçý áýĩ »ñáóáú³ ý ĩ³ ½úáóú, ýñ³ ³ ýáóýçó ĩ³ ú³ ĩ»ñá,  
 ³ ĩ³ ýó³ ýó Ñ³ bí çý (Ñ³ ýóý³ ñ³ ñáóáú³ ý, ĩ áúçèç³ úç ĩ³ ú. áñ ĩ³ ĩ³ éáóáú³ ý  
 á³ úú³ ý³. ñç Ñçú³ ý ĩñ³) çñ³ ĩ³ ý³ óýáóú ĩ³ ñá»áóá»ñáĩ. áñ ĩ³ ñúý»ñ  
 ĩ³ ĩ³ ñ»éáó. áñ ĩ áóý»áóáúáý (μñáú»ñ³ úçý. áñ ĩ áóý»áóáúáý): Áéĩ ¹çé»ñý ³ úý ³ ýóý  
 ĩ, áñý çñ³ ĩ³ ý³ óýáóú ĩ³ ñá»áóá»ñáĩ ³ éúáóĩ³ ×³ éúç. áñ ĩ áóý»áóáúáý  
 (¹çé»ñ³ úçý. áñ ĩ áóý»áóáúáý) çñ Ñ³ bí çý:

² ñá»áóá»ñç Ñ³ ĩ³ ĩ³ ñú³. ñ³ úçý ĩ³ é³ ĩ³ ñáóúá, áñý çñ³ ĩ³ ý³ óýáóú »ý  
 çýĩ »èĩ çóçáý ĩ³ é³ ĩ³ ñçáý»ñá, á³ ñ. ³ ĩ³ ×³ ñç ¹çú³ ó çñ ĩ çñ³ á»ĩ ú³ ýá  
 Ñ³ ýóýĩ ³ ĩ³ ³ ĩ³ ýóçý á³ ĩ³ ĩ³ ýáó .. ýñ³ ú ĩ çý ĩ³ ú ýñ³ ĩ áóúçó ýbí³ ĩ »ññáñ¹  
 ³ ýóç ú ĩ çý (Ñ³ Ñ³ éáó) ĩ³ é³ ĩ³ ñáç ³ ýáóýçó

- ³) ³ ñá»áóá»ñç,
- μ) ³ ñá»áóá»ñáóú ý»ñ¹ñáóúý»ñ ĩ³ ĩ³ ñ»éáó Ñ³ ú³ ñ ý³ É³ ĩ »èĩ³ ĩ  
 ¹ñ³ ú³ ĩ³ ý úççáóý»ñç,

.) Ñ³ ĩ³ ĩ³ ñú³. ñ³ úçý ĩ³ é³ ĩ³ ñú³ ý ³ ñ ĩáóýúáóú èĩ ³ óĩ³ ĩ ³ ñá»áóá»ñç  
 áó ¹ñ³ ú³ ĩ³ ý úççáóý»ñç ĩ³ é³ ĩ³ ñáóúý ĩ:

ĩ³ áçĩ ³ éç áóóĩ³ áóú á³ Ñ³ éáóý»ñç. áñ ĩ áóý»áóáúáý çñ ú»ç áý¹. ñĩ áóú ĩ  
 ³ ñá»áóá»ñç á³ Ñá³ ýáóáú³ ý, á³ Ñ³ éáóáú³ ý .. ³ ñá»áóá»ñç ýĩ³ ĩ³ ú³ úμ  
 çñ³ ĩ áóýúý»ñç Ñ³ bí ³ éú³ ý áó ÷ áÉ³ ýóú³ ý. áñ ĩ³ éáóáúáý»ñá: Á³ ú³ ý³ ĩ³ ĩçó  
 áóóĩ³ ý»ñáóú ¹ñ³ ýú çñ³ ĩ³ ý³ óĩ áóú »ý ¹»áá½çĩ ³ ñ³ úçý ĩ³ ½ú³ ĩ »ñá áóáúáýý»ñç  
 ĩ áóúçó:

áóóĩ³ úç ĩ³ ñú³ ý ĩ³ ñ»áñ Éý¹çñý»ñçó ú»ĩá ĩ³ áçĩ ³ éç áóóĩ³ úç  
 ĩ³ ñ. ³ ĩ áñáóúý ĩ: ĩ³ áçĩ ³ éç áóóĩ³ áóú á»ĩ áóáú³ ý ¹»ñá, áý¹ñ³ ýáóñ ³ éú³ úμ,  
 ĩ³ ñ»éç ĩ úýý³ ñĩ »é »ñĩ áó ĩ »è³ ýĩ áóýçó. ³ é³ ççý³ á»ĩ áóáúáýá, áñá»è

Í 3 áÇi 3 ÉÇ Bàoí 3 ÌÇ Í 3 ñ· 3 í áñáO " í »ñ³ Ñèí áO, áñÇ 1»áúáoU Çñ³ Í 3 Ý³ óYáoU ¿ Ñ³ Ù³ Í 3 ñ· Ç Í 3 ñ· 3 í áñáoU " Ñèí áOáoÁláoY §1ñèÇó!, " »ñí ñáñ¹á á»í áOÁláoYÁ, áñá»è Í 3 áÇi 3 ÉÇ Bàoí 3 ÌÇ, 3 Ìèá»è Í ááí 3 Í, Ù³ èY³ Í Çó (Ááo³ ñí áO Í 3 Ù Y»ñ¹ñáO), áñÇ 1»áúáoU Çñ³ Í 3 Ý³ óYáoU ¿ Ñ³ Ù³ Í 3 ñ· Ç í ñ³ 3 ½¹»óáoÁláoY §Y»ñèÇó!¹ áñá»è Ñ³ Ù³ Í 3 ñ· Ç í 3 ññ:

Í 3 ñµ»ñ »ñí ñY»ñáoU, Í 3 Èí 3 Í í í Ì³ É »ñí ñÇ ½³ ñ· 3 óU³ Ý í Ýi »è³ Í 3 Ý " ù³ Ò³ ù³ Í 3 Ý á³ Ù³ ÝY»ñÇó " Á³ Ù³ Ý³ Í Çó, á³ í Ù³ Í 3 Ýáñ»Y Ó³ í áñí »É »Y Í 3 áÇi 3 ÉÇ Bàoí 3 ÌÇ á»í 3 Í 3 Ý Í 3 ñ· 3 í áñU³ Ý í 3 ñµ»ñ Úá¹»ÉY»ñ (Ó³ »ñ):

Øá¹»ÉY»ñÇó U»ÍY 3 ÌY ¿, áñ á»í áOÁláoYÁ yáY¹³ ÌÇY Bàoí 3 ÌÇ Í 3 ñ· 3 í áñáoUY Çñ³ Í 3 Ý³ óYáoU ¿ 3 é³ í »É³ á»è á»í 3 Í 3 Ý Ù³ ñÙÇY»ñÇ ÙÇçáoái, " ÙÇ³ ÌY Ò³ í ùÇá Ù³ èY ¿, áñ í ñí áO ¿ 3 Ìèá»è Í ááí 3 Í, ÇYúY³ Í 3 ñ· 3 í áñí áO Í 3 ½U³ Í »ñááoÁláoY»ñÇY (ÆÍ), Í 3 áÇi 3 ÉÇ Bàoí 3 ÌÇ Ù³ èY³ Í ÇóY»ñÇ Í áOÙÇó èí »OÍ í 3 Í ÙÇ³ í áñáoUY»ñÇY (3 éáoÇ³ óÇ³ Y»ñÇY), ùñÇY³ Í¹ ùñ³ YèÇ³ ÌáoU:

Óñí ñáñ¹Á Í 3 ñ»ÉÇ ¿ 3 Ýí 3 Ý»É 3 á³ Í »Yí ñáY³ óí 3 Í á»í 3 Í 3 Ý Í 3 ñ· 3 í áñáoU: 2Ìè 1»áúáoU á»í áOÁláoYÁ 3 é³ í »É³. áOY ÑY³ ñ³ í áñáoÁ³ Y è³ ÑU³ ÝY»ñáoU Í 3 ñ· 3 í áñU³ Ý. áñí 3 éáoÁY»ñÁ Ñ³ YÓYáoU ¿ ÇYúY³ Í 3 ñ· 3 í áñí áO ÙÇ³ í áñáoUY»ñÇY " Bàoí 3 ÌÇ Ù³ èY³ Í ÇóY»ñÇ Ýí 3 í Ù³ Ùµ Í áBi è³ ÑU³ Ý³ ÷ 3 Í áOÙ³ ÌÇY ù³ Ò³ ù³ Í 3 ÝáoÁláoY áÇ í 3 ñáoU: è³ Í 3 ÌY 3 Ìè 1»áúáoU á»í áOÁláoYÁ Çñ»Y Çñ³ í áOYú ¿ í »ñ³ á³ ÑáoU 3 YÙÇç³ Í 3 Ýáñ»Y ÙÇç³ Ùi »Éáo ÇYúY³ Í 3 ñ· 3 í áñí áO Ù³ ñÙÇY»ñÇ. áñí áOY»áoÁ³ YÁ: ÙU³ YúñÇY³ Í Úá¹»É ¿ Í Çñ³ éáoU Ø»Í ¹ñÇi 3 ÝÇ³ Y:

¼³ ñ· 3 ó³ Í µ³ ½U³ ÁÇí »ñí ñY»ñáoU Í 3 áÇi 3 ÉÇ Bàoí 3 ÌÇ Í »Yí ñáY³ óí 3 Í " 3 á³ Í »Yí ñáY³ óí 3 Í Í 3 ñ· 3 í áñáoUÁ í 3 ñµ»ñ Ñ³ Ù³ Ù³ èYáoÁláoY»ñái " Ó³ »ñái, 3 Ìè Í 3 Ù³ ÌY á³ ÷ »ñái ½áo. 3 Í óí áO ¿:

Í 3 ñµ»ñ »ñí ñY»ñáoU Í 3 áÇi 3 ÉÇ Bàoí 3 ÌÇ Í 3 ñ· 3 í áñáoUÁ Çñ³ Í 3 Ý³ óí áO ¿ á»í 3 Í 3 Ý ½³ Ý³ ½³ Ý Ù³ ñÙÇY»ñÇ Í áOÙÇó¹ yÇY³ YèY»ñÇ Y³ È³ ñ³ ñáoÁ³ Y, " Í »Yí ñáY³ Í 3 Ý µ³ ÝÍÇ, ÇYáá»è Y³ " 3 Ýí 3 È Ñ³ YÓY³ Ááoái Y»ñÇ ÙÇçáoái " 3 ÌEY:

Í 3 áÇi 3 ÉÇ ½³ ñ· 3 ó³ Í Bàoí 3 áOY»óáoO »ñ»éáoY »ñí ñY»ñÇó Úái 50%-áoU 3 Ì¹ Bàoí 3 Y Í 3 ñ· 3 í áñí áO ¿ 3 Ýí 3 È Ñ³ YÓY³ Ááoái Y»ñÇ ÙÇçáoái (2ØU Úá¹»É): 2Ø¹ Ñ³ YÓY³ Ááoái Y»ñÁ Í 3 ½Uí áO »Y Í 3 é³ í 3 ñáoÁ³ Y, Í »Yí ñáY³ Í 3 Ý µ³ ÝÍÇ, 3 ñÁ»ÁOÁ»ñÇ Bàoí 3 ÌÇ Ù³ èY³ Í ÇóY»ñÇ Y»ñí 3 Ì³ óáoóÇáY»ñÇó " á³ í 3 èÈ³ Y³ í í áOÁláoY »Y Í ñáoU Bàoí 3 ÌÇ Í 3 ñ· 3 í áñU³ Ý " ½³ ñ· 3 óU³ Ý Ñ³ Ù³ ñ: Øái 15% »ñí ñY»ñáoU 3 Ì¹ á³ í 3 èÈ³ Y³ í í áOÁláoYÁ Í ñáoU ¿ yÇY³ YèY»ñÇ Y³ È³ ñ³ ñáoÁláoYÁ, " 15 % »ñí ñY»ñáoU È³ éÁ Úá¹»É ¿, áñÇ 1»áúáoU 3 ñÁ»ÁOÁ»ñÇ Bàoí 3 ÌÇ Í 3 ñ· 3 í áñU³ Ý È³ Í Y»ñÁ. í Ýí áO »Y í 3 ñµ»ñ. »ñ³ í »éáoÁláoY»ñÇ Ó»éúÇY, Ù³ èY³ í áñ³ á»è yÇY³ YèY»ñÇ Y³ È³ ñ³ ñáoÁ³ Y, Í »Yí ñáY³ Í 3 Ý µ³ ÝÍÇ " 3 ÌEY¹⁶:

àñáb »ñí ñY»ñáoU. áñí áO ¿ Í 3 áÇi 3 ÉÇ Bàoí 3 ÌÇ Í 3 ñ· 3 í áñU³ Ý µ³ ÝÍ 3 ÌÇY Úá¹»ÉÁ, áñÇ 1»áúáoU Bàoí 3 ÌÇ Í 3 ñ· 3 í áñU³ Ý á³ í 3 èÈ³ Y³ í í áOÁláoYÁ 1ñí áO ¿ Í »Yí ñáY³ Í 3 Ý µ³ ÝÍÇ Í 3 Ù µ³ ÝÍ 3 ÌÇY í »ñ³ Ñèí áOáoÁláoY Çñ³ Í 3 Ý³ óYáo Ù³ ñÙÇY í ñ³, »Á» 3 ÌY 3 é³ ÓY³ óí 3 Í ¿ Í »Yí ñáY³ Í 3 Ý µ³ ÝÍÇó (ùñÇY³ Í¹ ¶¹»ñU³ YÇ³,

16 Ìèèèéí Ò.Ì. Óáiíúá áóíáàè è óííáíáúé òúííè. - Ì., "Íáðñíáèèèèè", 1995, cò.

2 í eî ñÇ³, í »É. Ç³): 2 ðè Ñ³ ñóáòÙ ðáñ³ Ñ³ í áóí Ùáí »óáòÙ ç 1 ñè ñáñí 3 Í Þí »ð³ ñÇ³ ðáòÙ, áñí »Õ ýáÝ¹³ ÙÇÝ Þáóí³ ÙÇ í »ñ³ Ñèí Ù³ Ý ÙÇ³ èÝ³ í³ Ý á»í 3 í³ Ý Ù³ ñÙÇÝ áí³ ñ³ ÙÇ Çñ³ í³ Ý³ óí áòÙ ç í ñ³ í ù³ ÙÇÝ Ù³ ñÙÇÝÝ»ñÇ ÙÇçáóáí :

ÐÐ-áòÙ Ý»ñí³ ðáòÙè . áñí áòÙ ç í³ áÇí³ 3 ÉÇ Þáóí³ ÙÇ í³ ñ . 3 í áñÙ³ Ý³ á³ í »Ýí - ñáÝ³ óí³ í Ùá¹»ÉÁ, Çèí áñá»è á»í³ í³ Ý í³ ñ . 3 í áñáÕ ÉÇ³ ½áñí³ í Ù³ ñÙÇÝ Ñ³ Ý¹»è ç . 3 ÉÇè Ð³ Ù³ èí³ ÝÇ Ð³ Ýñ³ á»í áóÁÙ³ Ý³ ñÁ»ÁÕÁ»ñÇ Ñ³ ÝÓÝ³ ÁáÕáí Á, áñÇ ùñ»Ýùáí è³ ÑÙ³ Ýí³ í ÈÝ¹ÇñÝ»ñÝ áó . áñí³ éáóÙÁÝ»ñÁ Ñ³ Ý . áòÙ »Ý Ñ»í ñ³ ÉÇÝ³ 3 é³ çÇÝ, 3 á³ Ñáí »É³ ñÁ»ÁÕÁ»ñáòÙ Ý»ñ¹ñáÕÝ»ñÇ á³ Þí á³ ÝáóÁÙáÝÁ, Þáóí³ ðáòÙ 3 ñÁ»ÁÕÁ»ñÇ 3 ñ¹³ ñ . Ý³ . áòÙ óÙ³ Ý Ñ³ Ù³ í³ ñ . Ç Ó³ í áñáòÙÝ áó á³ Ñá³ ÝáóÙÁ, 3 ñÁ»ÁÕÁ»ñÇ, Á³ ÷³ ÝóÇí ñ³ í eî ñ»ÉÇ Þáóí³ ÙÇ í³ ÝáÝ³ í³ ñ . í³ í ñ³ µÝ³ í³ ÝáÝ . áñí áóÝ»áóÁÙ³ Ý ñ³ ñ . 3 óÙ³ Ý Ñ³ Ù³ ñ 3 ÝÑñ³ Á»Þí á³ Ù³ ÝÝ»ñÁ,

»ñí ñáñ¹, Çñ ÈÝ¹ÇñÝ»ñÝ Çñ³ í³ Ý³ óÝ»Éáó Ýá³ í³ í³ áí í³ ñ . 3 í áñ»É ñ³ í ñ³ Ñèí »É Ð³ Ù³ èí³ ÝÇ Ð³ Ýñ³ á»í áóÁÙáÝáóÙ 3 ñÁ»ÁÕÁ»ñáí í³ í³ ñí áÕ . áñí³ ñùÝ»ñÇ Þáóí³ Ý ñ³ Ù³ èÝ³ í³ ÇóÝ»ñÇÝ³ è³ ÑÙ³ Ý»Éáí í³ ñ . 3 í áñÙ³ Ý ñ³ í »ñ³ Ñèí áÕáóÁÙ³ Ý ù³ Ó³ ù³ í³ ÝáóÁÙáÝÁ ùñ»ÝùÇÝ Ñ³ Ù³ á³ í³ èÉ³ Ý:

**3.2. ùÆÙ²Ùè²Í²ÙÆÙèîÆîàòîÙ°ð**

ùÇÝ³ Ýè³ í³ Ý ÇÝèí Çí áóí Ý»ñÁ í³ Ù, ÇÝáá»è ýÇÝ³ Ýè³ í³ Ý . ñ³ í³ ÝáóÁÙ³ Ý Ù»ç »Ý í ááí áòÙ, ýÇÝ³ Ýè³ í³ Ý ÙÇçÝáñ¹Ý»ñÁ ýÇÝ³ Ýè³ í³ Ý ÇÝèí Çí áóÇáÝ³ É í³ éáóðÝ»ñ »Ý, áñáÝù áóÕÓ³ í Çáñ»Ý ÙÇçÝáñ¹ áóÁÙáÝ »Ý Çñ³ í³ Ý³ óÝáóÙ 1ñ³ Ù³ í³ Ý ÙÇçáóÝ»ñÇ 3 é³ çÝ³ ÙÇÝ í³ x³ éáÕÝ»ñÇ ñ³ í »ñÇÝ³ í³ Ý èá³ éáÕÝ»ñÇ ÙÇç³ (3 é³ ÝÓÇÝ 1»áù»ñáòÙ Ý³ ñ³ ÙÇ ýÇÝ³ Ýè³ í³ Ý ÙÇçÝáñ¹Ý»ñÇ ÙÇç³) Ñ³ í³ ù³ . ñ»Éáí Çñ³ í³ Ý (ÁÝí³ Ý»í³ Ý í Ýí »éáóÁÙáÝ»ñÇ) ÈÝ³ ðáóáóÁÙáÝ»ñÇó 1ñ³ Ù³ í³ Ý Ù»í³ í³ í³ É ÑÇÙÝ³ 1ñ³ ÙÝ»ñ, áóÕÓáñ¹áòÙ »Ý 1»áÇ Çñ³ í³ Ý Ý»ñ¹ñáòÙÝ»ñÁ: Á³ Ù³ Ý³ í³ í³ Çó ýÇÝ³ Ýè³ í³ Ý Þáóí³ Ý»ñáòÙ áñá»è ýÇÝ³ Ýè³ í³ Ý ÙÇçÝáñ¹Ý»ñ Ñ³ Ý¹»è »Ý . 3 ÉÇè 3 é³ ñ³ ÙÇÝ ñ³ ÈÝ³ ðáó³ í³ Ý µ³ Ýí»ñÁ, Ý»ñ¹ñáòÙ³ ÙÇÝ (ÇÝí »èí ÇóÇáÝ) ñ³ í »Ýè³ Ááß³ í³ ÙÇÝ ÑÇÙÝ³ 1ñ³ ÙÝ»ñÁ, 3 á³ Ñáí³ . ñ³ í³ Ý ÁÝí »ñáóÁÙáÝ»ñÁ, í³ ñí³ ÙÇÝ ÙÇçáóÁÙáÝ»ñÁ ñ³ ÈÝ:

ùÇÝ³ Ýè³ í³ Ý ÇÝèí Çí áóÇáÝ³ É í³ éáóðÝ»ñÁ ýÇÝ³ Ýè³ í³ Ý Þáóí³ ÙÇ ðáòñ³ - Ñ³ í áóí ÙÇçÝáñ¹Ý»ñ »Ý, áñáÝù 3 í³ í Çí áñ»Ý Ù³ èÝ³ í³ óáóÙ »Ý 1ñ³ Ù³ í³ Ý ÙÇçáóÝ»ñÇ Çñ³ í³ Ý ÈÝ³ ðáóáóÁÙáÝ»ñÇ Ñ³ í³ ù³ . ñÙ³ ÝÁ, è³ í³ ÙÝ 1ñ³ Ýó Ýá³ í³ í³ Á ýÇÝ³ Ýè³ í³ Ý ÙÇçáóÝ»ñÇ èá³ éáóÙÁ áç, 3 ðè í »ñ³ í³ x³ èùÝ ç í³ Ù, 3 ðè í »ñá³ è³ í, áóÕÓáñ¹áòÙÁ í »ñÇÝ³ í³ Ý, Çñ³ í³ Ý Ý»ñ¹ñáòÙÝ»ñÇÝ: ùÇÝ³ Ýè³ í³ Ý ÙÇçÝáñ¹Ý»ñÁ ÙÇ í áóÙÇó Çñ³ í³ Ý³ óÝáóÙ »Ý í Ýí »éáóÁÙ³ Ý Ù»ç³ éí³, ÷ áßÇ³ ó³ í 1ñ³ Ù³ í³ Ý ÙÇçáóÝ»ñÇ Ñ³ í³ ù³ . ñáòÙ ñ³, Ùðáèé í áóÙÇó, 1ñ³ Ýù í³ x³ éáóÙ á³ í³ éáóñ¹³ ÙÇÝ µðáóç» áóÝ»óáÕ 3 ÝÓ³ Ýó, Çñ³ í³ Ý³ óÝáóÙ »Ý Ý»ñ¹ñáòÙÝ»ñ, 3 ðèÇÝùÝ 1ñ³ Ù³ í³ Ý ÙÇçáóÝ»ñÁ í³ x³ éáóÝ»ñÇó . ÝáóÝ»ñÇÝ »Ý Ñ³ èóÝáóÙ ÙÇçÝáñ¹³ í áñí³ í Ó³ áí: ÐÇÙÝ³ í³ ÝáóÙ è³ ç á³ í³ x³ éÁ, áñ ýÇÝ³ Ýè³ í³ Ý

ÇYëi Çi áóÇaY³É Í³ éáóóY»ñ Í³ i³ ñí áÓ Y»ñ¹ñáóUÝ»ñÁ yÇY³ Yë³ Í³ Y Báóí³ láóU Íááí áóU »Y³ YáóÓÓ³ ÍÇ Y»ñ¹ñáóUÝ»ñ: àñá»è Í³ YáY³ YáóÓÓ³ ÍÇ Y»ñ¹ñáóUÝ»ñ Í³ i³ ñáó³ YÓÇYú Ñ³ Y¹»è »Y.³ ÈÇè ù³ Ó³ ù³ óÇY»ñÁ, áñáYú yÇY³ Yë³ Í³ Y Báóí³ »Y áóÓÓáóU ÁYi³ Y»í³ Y ÈY³ láÓáóÁláóYÝ»ñÁ: ì »ñçÇYë á³ Ù³ Y³ í áñí³ Í ç ÙÇ B³ ñù 1ñ¹³ á³ i³ x³ éY»ñáí:

Ù³ È, áY³ Ù³ Í, áñ Çñ³ Í³ Y Y»ñ¹ñáóUÝ»ñÇ ÑÇUÝ³ Í³ Y³ ÒµláóñÁ ÁYi³ Y»í³ Y ÈY³ láÓáóÁláóYÝ»ñY »Y,³ ÙYáó³ U»Y³ ÙYÇí 1ñ³ Yú Çñ»Yó Y»ñ¹ñáóU³ ÙÇY µYáóÁ³. ñÇá-Y»ñáí¹ ÷ áúñ Í³ í³ ÉY»ñáí, Í³ ñx Á³ ÙÍ»i Y»ñáí ..³ é³ ç³ ñí í áÓ í áí áè³ 1ñáóUÝ»ñáí, ÇYáá»è Y³ .. 1ñ³ Yó è»÷³ Í³ Y³ i³ »ñ»ñÇ í Yí »è³ Í³ Y B³ Ñ»ñáí á»Y Ñ³ Ù³ á³ i³ ÷ èÉ³ YáóU Çñ³ Í³ Y Y»ñ¹ñáóUÝ»ñÇ á³ Ñ³ YÇY»ñÇY: ùÇY³ Yë³ Í³ Y ÙÇÇYáñ¹Y»ñY Çñ»Yó. áñí áóY»áóÁ³ Y³ ñ¹láóYúáóU yÇY³ Yë³ Í³ Y ÙÇ B³ ñù. áñí ÇùY»ñÇ ù. YáóÁ³ Ùµ í »ñ³ ÷ áÉáóU »Y Çñ»Yó á³ ñí³ í áñáóÁláóYÝ»ñÁ (Ñ³ í³ ù³. ñ³ Í yÇY³ Yë³ Í³ Y ÙÇçáóY»ñÁ) .. 1ñ³ Yú Ñ³ Ù³ á³ i³ ÷ èÉ³ Y»óYáóU »Y Çñ³ Í³ Y Y»ñ¹ñáóUÝ»ñÇ µYáóÁ³. ñÇáY»ñÇY .. í »ñçY³ Í³ Y èá³ éáÓY»ñÇ B³ Ñ»ñÇY: Ø³ èY³ í áñ³ á»è, 1ñ³ Yó Ñ³ í³ ù³. ñ³ Í yÇY³ Yë³ Í³ Y ÙÇçáóY»ñÁ 1³ éYáóU »Y³ í »ÉÇ. ñ³ í Çá³ YÑñ³ Á»Bi Í³ í³ ÉY»ñÇ, Á³ ÙÍ»i Y»ñÇ, ÇYáá»è Y³ .. í áí áè³ 1ñáóUÝ»ñÇ (- YÇ) í »è³ Yí láóYÇó: ì »ñçÇYÁ è»ñí áñ»Y Í³ áí³ Í ç. áñí³ ñù³ ÙÇY (í ñ³ Yë³ í óÇaY) Í³ Èè»ñÇ Ñ»i, ù³ YÇ áñ. áñí³ ñùY»ñÇ Í YúU³ Y .. ñ³ YóU³ Y³ YÑñ³ Á»Bi Í³ Èè»ñY áó í áóñù»ñÁ ÷ áúñ Í³ í³ ÉY»ñÇ á³ i³ x³ éáí áóÓÓ³ ÍÇ 1³ éYáóU »Y³ YÇU³ èi¹⁷: Ð³ x³ È yÇY³ Yë³ Í³ Y ÙÇÇYáñ¹»ñÁ ÁáÓ³ ñí áóU .. í »Ó³ µ³ BÉáóU »Y Çñ»Yó è»÷³ Í³ Y³ ñÁ»ÁÓÁ»ñÁ .. 1ñ³ Yó BÝáñÑÇí Ñ³ í³ ù³. ñáóU 1ñ³ Ù³ Í³ Y ÙÇçáóY»ñ: Æèí, ùñÇY³ í, ÇYí »èi ÇóÇaY ÑÇUÝ³ 1ñ³ ÙY»ñÇ. áñí áóY»áóÁláóYÝ³ ÙµáÓçáóÁ³ Ùµ Ñ³ Y. áóU ç 1ñ³ Y,³ ÙY ç¹ è»÷³ Í³ Y³ ñÁ»ÁÓÁ»ñáí 1ñ³ Ù³ Í³ Y ÙÇçáóY»ñÇ Ñ³ í³ ù³. ñáóU ..³ È ÁáÓ³ ñí áóY»ñÇ³ ñÁ»ÁÓÁ»ñáóU Y»ñ¹ñáóU:

20¹ Í »ñá yÇY³ Yë³ Í³ Y ÙÇÇYáñ¹Y»ñÁ èi »Óí áóU »Y Çñ»Yó è»÷³ Í³ Y,³ ðèá»è Íááí³ Í SÝÇY³ Yë³ Í³ Y³ ñí³ 1ñ³ YúA¹¹ yÇY³ Yë³ Í³ Y. áñí ÇùY»ñÇ Ó´áí, áñáYú Çñ»Yó Í³ í³ ÉY»ñáí, Á³ ÙÍ»i Y»ñáí, Çñ³ óí »ÉçáóÁ³ Ùµ, ÇÑ³ ñí», Y³ .. Yáí í³ ñµ»ñí áóU »Y Çñ»Yó ÍáÓUÇó Ñ³ í³ ù³. ñ³ Í yÇY³ Yë³ Í³ Y ÙÇçáóY»ñÇ µYáóÁ³. ñ»ñÇó:

í Yí »èáóÁ³ Y³ Ùç yÇY³ Yë³ Í³ Y ÙÇÇYáñ¹Y»ñÇ. áñí áóY»áóÁ³ Y³ µ³ ½U³ ÁÇí ùñÇY³ Í Y»ñ Í³ ñ»ÉÇ ç µ»ñ»É, áñáYú µYáóÁ³. ñáóU »Y 1ñ³ Ù³ Í³ Y ÙÇçáóY»ñÇ B³ ñÁÁ³ í »Éóáóí³ ÙÇY µláóç» áóY»óáÓ³ YÓ³ YóÇó (2´àó²) 1»áÇ yÇY³ Yë³ Í³ Y ÙÇÇYáñ¹ Í³ éáóóY»ñ (ùØ¹) ..³ ÙYáóÑ»i .. 1»áÇ í »ñçY³ Í³ Y èá³ éáÓ,³ ðèÇYúY á³ Í³ éáóñ¹³ ÙÇY µláóç» áóY»óáÓ³ YÓÇYú (ä´àó²):

ùñÇY³ Í³ é³ çÇY, ù³ Ó³ ù³ óÇY Í³ Ù ÁYi³ Y»í³ Y í Yí »èáóÁláóYÁ (2´àó²)³ í³ Y¹³ 1ñáóU ç Çñ»Y 1ñ³ Ù³ Í³ Y ÙÇçáóY»ñÁ³ é³ i³ ñ³ ÙÇY Í³ Ù ÈY³ láÓ³ Í³ Y µ³ Yí áóU (ùØ¹), áñY çÉ Çñ Ñ»ñÁÇY í³ ñí»ñ ç í ñ³ Ù³ 1ñáóU í Yí »è³ í³ ñáÓ³ YÓ³ Yó, Í³ Ù³ ðè ÁYi³ Y»í³ Y í Yí »èáóÁláóYÝ»ñÇ (ä´àó²):

ùñÇY³ Í³ »ñí ñáñ¹, ù³ Ó³ ù³ óÇY»ñÁ Í³ Y ÁYi³ Y»í³ Y í Yí »èáóÁláóYÝ»ñÁ (2´àó²) Ó»éú »Y µ»ñáóU Y»ñ¹ñáóU³ ÙÇY ÑÇUÝ³ 1ñ³ ÙÇ (ùØ¹) µ³ ÁY»i áUè»ñÁ,

17 ùñÇY³ í, YU³ Y Çñ³ í Çx³ í ç ÷ é³ ç³ ó»É ÐÐ µ³ ½U³ ÁÇí Á-Y»ñáóU Ù³ èY³ í Ç³ YÑ³ i³ áóó è»÷³ Í³ Y³ BÝáñÑU³ Y³ ñ¹láóYúáóU: Þ³ i³ µ³ ÁY»i »ñ»ñÇ µ³ ÁY»i áUè»ñÇ ÁY¹Ñ³ Yáóñ³ ñÁ»úY³ ÙY³ Y³ ó³ Íñ ç, áñ 1ñ³ Yó è»÷³ Í³ YáóÁ³ Y³ Çñ³ í áóYúç. ñ³ YóU³ Y³ Í³ Èè»ñÁ. »ñ³ ½³ YáóóU »Y í »ñçÇYÝ»ñÇè, áñY çÉ ÈááAY¹áí áóU ç 1ñ³ Yó ùi³ ñU³ YÁ Í³ Ù³ ðè. áñí³ ñùY»ñÇ Í³ i³ ñU³ YÁ:

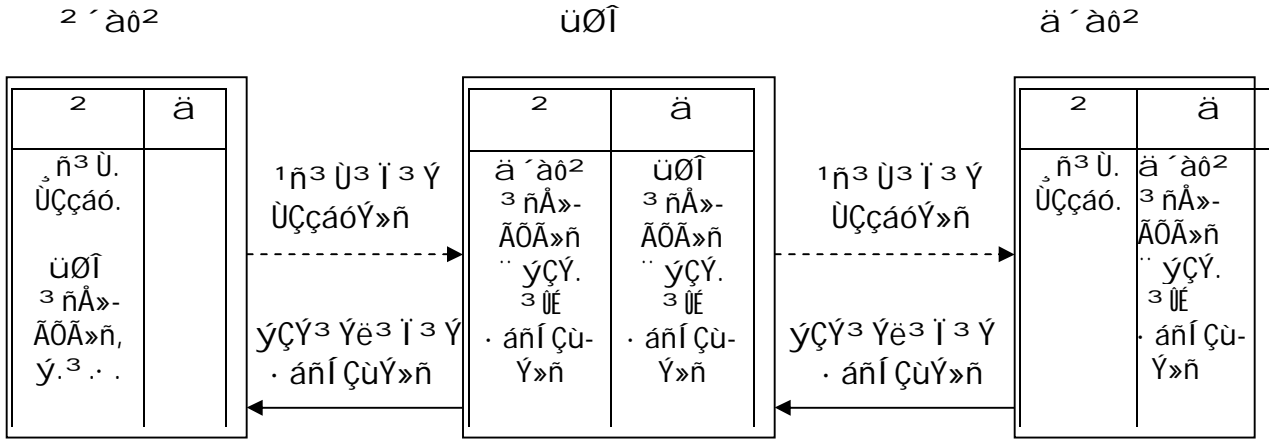
í»ñççÝë çÉ Çñ Ñ»ñÃÇÝ Ý»ñ¹ñáoÙÝ»ñ ç Í³í³ñáoÙ³ñ¹láóÝ³μ»ñ³í³Ý  
 μ³ÁÝ»í Çñ³í³Ý Í³ Ùë³ÑÙ³Ý³ ÷³í ä³í³ëÉ³Ý³í íáoÃÙ³ Ùμ ÁÝÍ»ñáoÃláóÝÝ»ñÇ  
 (ä´àò²) ÍáoÙÇó Ááo³ñí³ Í³ñÃ»ÃÖÃ»ñáoÙ:

ÚñÇÝ³Í »ññán¹, ù³ Õ³ ù³ óÇÝ»ñÁ (2´àò²) . ÝáoÙ »Ý³ ä³Ñáí³. ñ³í³Ý  
 (ÍÙ³ ÝùÇ) ÁÝÍ»ñáoÃÙ³ Ý (ùØÍ) äáfÇëÝ»ñ, ÇèÍ³ ä³Ñáí³. ñ³í³Ý ÁÝÍ»ñáoÃláóÝÝ Çñ  
 Ñ»ñÃÇÝ Ý»ñ¹ñáoÙÝ»ñ ç Í³í³ñáoÙ í³ñμ»ñ μÝáoÙÃÇ ÁÝÍ»ñáoÃláóÝÝ»ñÇ (³Ù¹ ÁíáoÙ  
 Ý³ ÷³Ï ýÇÝ³ Ýë³ Í³Ý ÙÇÇÝáñ¹Ý»ñÇ, Ù³ëÝ³ íáñ³ ä»ë³ é³ñ³ ÙÇÝ³ μ³ ÝÍ»ñÇ),  
 ÇÝáä»ë Ý³ ÷³ ä»íáoÃÙ³ Ý (ä´àò²) ÍáoÙÇó Ááo³ñí³ Í³ñÃ»ÃÖÃ»ñáoÙ ÷³  
 ýÇÝ³ Ýë³ Í³Ý ÷³Ï. ánÍÇùÝ»ñáoÙ:

ÚñÇÝ³Í ááññán¹, ÁÝÍ»ñáoÃláóÝÝ»ñÁ, ³Ù¹ ÁíáoÙ Ý³ ÷³Ï ýÇÝ³ Ýë³ Í³Ý ÙÇÇÝáñ¹  
 Í³ éáoÙóÝ»ñÁ (2´àò²) Ó»èù »Ý³ μ»ñáoÙ³ é³ñ³ ÙÇÝ³ μ³ ÝÍ»ñÇ Í³ Ù ýÇÝ³ Ýë³ Í³Ý ÷³Ï  
 Í³ éáoÙóÝ»ñÇ (ùØÍ) ³ñÃ»ÃÖÃ»ñ, Ù³ëÝ³ íáñ³ ä»ë³ μ³ ÝÍ³ ÙÇÝ³ (³í³Ý³ ÙÇÝ³)  
 í³ Ù³. ñ»ñ Í³ Ù³ é³ñ³ ÙÇÝ³ ³ñÃ»ÃÖÃ»ñ, ÇèÍ í»ñççÝÝ»ñë çÉ Çñ»Ýó Ñ»ñÃÇÝ  
 í ñ³ Ù³ ¹ñáoÙ »Ý³ í³ ñí»ñ ÁÝí³ Ý»í³ Ýí Ýí »éáoÃláóÝÝ»ñÇÝ (ä´àò²):

¼³ ñ. ³ ó³ Í BáóÍ³ áóÝ»óáÖ »ñíñÝ»ñáoÙ ýÇÝ³ Ýë³ Í³Ý ÙÇÇÝáñ¹áoÃÙ³ Ý ÝÙ³ Ý  
 ùñÇÝ³ ÍÝ»ñÁ μ³ ½Ù³ ½³ Ý áó í³ ñ³ í³ »ë³ Í³ »Ý, ÙÇÝá¹»é ÐÐ-áoÙ Ý»ñí³ láóÙë  
 ³ Ù»Ý³ í³ ñ³ í³ Í³ Ó´Á³ é³ñ³ ÙÇÝ³ μ³ ÝÍ»ñÇ ÍáoÙÇó Çñ³ í³ Ý³ ó íáo  
 ýÇÝ³ Ýë³ Í³Ý ÙÇÇÝáñ¹³ ÙÇÝ³. ánÍáoÝ»áoÃláóÝÝ ç: ÐÐ-áoÙ. ánÍáo³ ä³Ñáí³. ñ³ í³ Ý  
 ÁÝÍ»ñáoÃláóÝÝ»ñÁ ÍÙ³ ÝùÇ ³ ä³Ñáí³. ñáoÃÙ³ Ùμ. ñ»Ã» ä»Ý ½μ³ ÓíáoÙ, ÇÝá  
 í»ñ³ μ»ñáoÙ ç Ý»ñ¹ñáoÙ³ ÙÇÝ³ ÷³Ï Ýë³ Ááß³ í³ ÙÇÝ³ áá ä»í³ í³ Ý ÑÇÙÝ³ ¹ñ³ ÙÝ»ñÇÝ,  
 ÐÐ ýÇÝ³ Ýë³ Í³Ý BáóÍ³ láóÙ ¹ñ³ Ýù ÁÝ¹Ñ³ Ýáoñ³ éÙ³ Ùμ áí³ Ý:

ÙÇÝ³ Ýë³ Í³Ý ÙÇÇÝáñ¹ Í³ éáoÙóÝ»ñÇ. ánÍ³ éÝáoÃláóÝÝ»ñÇ ÁÝ¹Ñ³ Ýáoñ ëÉ»Ù³ Ý  
 . Í³ ä³ í³ »ñáí³ í³ ñ»ÉÇ ç Ý»ñí³ Ù³ óÝ»É Ñ»í³ ÷³Ï É Í³ ñá (í»ë. Í³ ä³ í³ »ñ 3.5.):



2. - ³ í³ Çí³ ÙÇÝ³, ä. - ä³ ëÇí³ ÙÇÝ³. ánÍ³ éÝáoÃláóÝÝ»ñ

¶Í³ á³ í í»ñ 3.5 ùØÍ -Ý»ñÇ · áñÍ³ éÝáóÁláóÝÝ»ñÇ ÁÝ¹Ñ³ Ýáóñ èÈ»Ù³ Ý³ í »ÉóáóÍ³ ÌÇÝ  
· á³ í³ éáóñ¹³ ÌÇÝ µláóç» áóÝ»óáÓ³ ÝÓ³ Ýó Ñ»í .

²ÝáóØÓ³ ÍÇ Ý»ñ¹ñáóÙÝ»ñÇ 1ñ¹³ á³ í ×³ éÝ»ñÇó Ù»ÍÝ çÉ³ ÌÝ ç, áñ  
ù³ Ø³ ù³ óÇÝ»ñÁ (ÁÝí³ Ý»Í³ Ý í Ýí »éáóÁláóÝÝ»ñÁ), í Çñ³ á»í »Éáí áñáß³ ÍÇ  
1ñ³ Ù³ Í³ Ý ÙÇçáóÝ»ñÇ 1Áí³ ñ³ ÝáóÙ »Ý Çñ³ Í³ Ý³ óÝ»É Ý»ñ¹ñáóÙ³ ÌÇÝ ×Çßí  
áñáßáóÙÝ»ñ, ù³ ÝÇ áñ Ýñ³ Ýù éáí áñ³ µ³ ñ Ñ³ Ù³ á³ í³ ç èÈ³ Ý Ù³ éÝ³. Çí³ Í³ Ý  
ÑÙí áóÁláóÝÝ»ñ ááóÝ»Ý · Ýñ³ Ýó Ñ³ Ù³ ñ µ³ ñ¹ ç ù· í í»É ýÇÝ³ Ýè³ Í³ Ý  
í »Ø»Í³ í í áóÁláóÝÝ»ñÇó, Ù³ éÝ³ í áñ³ á»è ÁÝÁ»ñó»É áó Ñ³ èí³ Ý³ É ÁáÓ³ ñí áóÝ»ñÇ  
ýÇÝ³ Ýè³ Í³ Ý, ß³ ÑáóÁÇ áó í Ý³ èÇ í »ñ³ µ»ñÙ³ É Ñ³ ßí »í í áóÁláóÝÝ»ñÁ ·³ ÌÈÝ:

ÁÝí³ Ý»Í³ Ý í Ýí »éáóÁláóÝÝ»ñÇ ýÇÝ³ Ýè³ Í³ Ý ÙÇçÝáñ¹Ý»ñÇÝ 1ÇÙ»Éáó  
Ñ³ çáñ¹ 1ñ¹³ á³ í ×³ éÁ ýÇÝ³ Ýè³ Í³ Ý éÇèí»ñÇ³ ç éí³ láóÁláóÝÝ ç: ñ³ Ù³ Í³ Ý  
ÙÇçáóÝ»ñÇ³ é³ çÝ³ ÌÇÝ í³ ×³ éáóÝ»ñÝ³ Ìèí »Ø³ éÝáí áóÙ »Ý Ñ»í Ù³ É éÇèí»ñÇ Ñ»í³  
³ ñÁáóÁ³ ÌÇÝ ÷ áÈ³ ñÁ»ùÇ ÷ á÷ áÈáóÁÍ³ Ý éÇèí, í áí áéÝ»ñÇ (»Í³ Ùí Ç) áèí³ Ý³ Éáó  
éÇèí, í í Ù³ É ýÇÝ³ Ýè³ Í³ Ý · áñÍÇùÇ Çñ³ óí »ÉçáóÁÍ³ Ý éÇèí ·, í »ñç³ á»è,  
Ý»ñ¹ñáóÙÝ»ñÇ Íáñèí Ç éÇèí: ó³ èí áñ»Ý Ýñ³ Ýù 1ÇÙáóÙ »Ý ýÇÝ³ Ýè³ Í³ Ý  
ÙÇçÝáñ¹Ý»ñÇÝ Ù»ØÙ³ óÝ»Éáó Í³ Ù 1ñ³ Ýó ÷ áÈ³ Ýó»Éáó 1ñ³ Ù³ Í³ Ý ÙÇçáóÝ»ñÇ  
áóØÓ³ ÍÇ Ý»ñ¹ñáóÙÝ»ñÇ Ñ»í Í³ áí³ í éÇèí»ñÁ:

²è í »è³ Ýí láóÝÇó »ÉÝ»Éáí, ÁÝí³ Ý»Í³ Ý í Ýí »éáóÁláóÝÝ»ñÝ áóÝ»Ý  
1ñ³ Ù³ Í³ Ý ÙÇçáóÝ»ñ, è³ Í³ ÌÝ á· Çí »Ý áñí »Ø · ÇÝáá»è Çñ³ Í³ Ý³ óÝ»É  
Ý»ñ¹ñáóÙÝ»ñ, Çèí ß³ í Ñ³ ×³ È çÉ, ÇÝáá»è³ ñ¹»Ý Ýß»É »Ýù, 1ñ³ Ýù á»Ý  
Ñ³ Ù³ á³ í³ ç èÈ³ ÝáóÙ Çñ³ Í³ Ý Ý»ñ¹ñáóÙÝ»ñÇ á³ Ñ³ ÝçÝ»ñÇÝ: óí ÁÝ¹Ñ³ Í³ é³ ÍÁ,  
ýÇÝ³ Ýè³ Í³ Ý ÙÇçÝáñ¹Ý»ñÁ Ù³ éÝ³. Çí³ óí³ í »Ý, · Çí »Ý³ Ù¹³ Ù»ÝÁ,  
í Çñ³ á»í áóÙ »Ý Ý»ñ¹ñáóÙ³ ÌÇÝ áñáßáóÙÝ»ñÇ Í³ Ì³ óÙ³ Ý áñáß³ ÍÇ ÑÙí áóÁláóÝÝ»ñÇ,  
è³ Í³ ÌÝ ááóÝ»Ý µ³ í³ ñ³ ñ ýÇÝ³ Ýè³ Í³ Ý ÙÇçáóÝ»ñ: ²Ù¹ á³ í ×³ éáí, ýÇÝ³ Ýè³ Í³ Ý  
ßáóÍ³ láóÙ · áñÍ áóÝ»áóÁÍ³ Ý · Í³ é³ láóÁláóÝÝ»ñÇ Ù³ í áóóÙ³ Ý í³ ñµ»ñ  
í »è³ ÍÝ»ñáí, ÇÝáá»è Ý³ · ù· í³ · áñÍ»Éáí ½³ Ý³ ½³ Ý ýÇÝ³ Ýè³ Í³ Ý · áñÍÇùÝ»ñ,  
Ýñ³ Ýù 1ñ³ Ù³ Í³ Ý ÙÇçáóÝ»ñ »Ý Ñ³ í³ ù³ · ñáóÙ³ é³ çÝ³ ÌÇÝ í³ ×³ éáóÝ»ñÇó¹  
Íñ»Éáí áñáß³ ÍÇ á³ ñí³ í áñáóÁláóÝÝ»ñ:

Ø³ éÝ³. Çí³ óí³ í áóÁÍ³ Ý · ÍáÝí ñ»í · áñÍ áóÝ»áóÁÍ³ Ý Çñ³ Í³ Ý³ óÙ³ Ý  
ßÝáñÑÇí ýÇÝ³ Ýè³ Í³ Ý ÙÇçÝáñ¹Ý»ñÁ · í Ýí áóÙ »Ý É³ í 1ÇñáóÙ: Ùñ³ Ýù,  
ù³ ç³ í »ØÙ³ í ÉÇÝ»Éáí í »ñçÝ³ Í³ Ý, Çñ³ Í³ Ý èá³ éáóÝ»ñÇ á³ Ñ³ ÝçÝ»ñÇÝ · 1ñ³ Ýó  
ÁáÓ³ ñí³ í ýÇÝ³ Ýè³ Í³ Ý · áñÍÇùÝ»ñÇ µÝáóÁ³ · ñ»ñÇÝ, Í³ ñáÓ³ ÝáóÙ »Ý³ á³ Ñáí »É  
ÙÇ ß³ ñù³ é³ í »ÉáóÁláóÝÝ»ñ, áñáÝù Í³ Ì³ ÝáóÙ »Ý Ñ»í Ù³ ÉáóÙ.

³ é³ çÇÝ, Í³ Ì³ óÝáóÙ »Ý É³ í³ · áóÍÝ Ý»ñ¹ñáóÙ³ ÌÇÝ áñáßáóÙÝ»ñ · Çñ»Ýó Ñ³ í³ ·  
ù³ · ñ³ í 1ñ³ Ù³ Í³ Ý ÙÇçáóÝ»ñÝ áóØÓáóÙ »Ý Ñáóè³ ÉÇ · µ³ ñÓñ »Í³ Ùí³ µ»ñ  
áÉáñí Ý»ñ, ³Ù¹ Áí áóÙ ÍáÝí ñ»í ÁÝí »ñáóÁláóÝÝ»ñ,

»ñÍñáñ¹, Ó·³ í áñáóÙ »Ý Ý»ñ¹ñáóÙÝ»ñÇ³ ñ¹láóÝ³ í »í · ùáí ÇÙ³ É ÷³ Á»ÁÝ»ñ.  
§³ ñ¹láóÝ³ í »í !³ ç ÌèÇÝùÝ è³ ÑÙ³ Ýí³ í éÇèíÇ 1»áùáóÙ³ á³ Ñáí áóÙ »Ý  
³ é³ í »É³ · áóÍÝ »Í³ Ùáóí Í³ Ù è³ ÑÙ³ Ýí³ í »Í³ Ùí Ç 1»áùáóÙ³ Ýí³ ½³ · áóÍÝ éÇèí,  
§ùáí ÇÙ³ É!³ ÝáóÍÝ³ ÝÙ³ Ý Ý»ñ¹ñáóÙÝ»ñÇ í³ ñµ»ñ³ ÍÝ»ñÇó ÁÝí ñáóÙ »Ý É³ í³ · áóÍÝÁ,

»ññáñ¹, Çñ³ Í³ Ý³ óÝáóÙ »Ý Ý»ñ¹ñáóÙÝ»ñÇ 1Çí »èçÝÇÍ³ óáóÙ, ³ ÌÝ ç  
Ý»ñ¹ñáóÙ³ ÌÇÝ ÷³ Á»ÁÝ»ñÁ Í³ ½Ù³ í áñáóÙ »Ý³ ÌÝá»è, áñ³ ÌÝí »Ø Ý»ñ³ éí »Ý  
í³ ñµ»ñ µÝáóÁÇ, í³ ñµ»ñ »Í³ Ùí³ µ»ñáóÁÍ³ Ý, í³ ñµ»ñ ÁáÓ³ ñí áóÝ»ñÇ · í³ ñµ»ñ  
éÇèí³ ÌÝáóÁÍ³ Ý ýÇÝ³ Ýè³ Í³ Ý³ í³ í Çí Ý»ñ, ³ ÌÝá»è áñ »Í³ Ùí³ µ»ñáóÁÍ³ Ý

(eÇeİ 3 İYáoÄÜ3 Ý) 3 éáoUáí 1ñ3 Ýù á»i ù ç . i Ýí »Ý µ3 ó3 è3 İ3 Ý Íáñ»ÉÜ3 óÇ3 İáoÜ,ª  
»Ä» ÜÇ 3 İi Çi Ç »İ3 Üi 3 µ»ñáoÄİáoÝÁ (eÇeİ 3 İYáoÄİáoÝÁ) Ýí 3 ½áoÜ ç, ÜİáoèÇÝÁ á»i ù  
ç 3 xÇ 3 AY1Ñ3 İ3 é3 İÁ,

äänñän1, Ýí 3 ½»óÝáoÜ »Ý Ý»ñ1ñáoÜÝ»ñÇ Ñ»i İ3 áí 3 Í eÇeİ»ñÁ. ÷3 èi añ»Ý  
Çñ3 İ3 Ý3 óÝ»Éáí 3 é3 çÇÝ »ñ»ù İ»i »ñáoÜ ÝBí 3 Í . áñÍ áÖáoÄİáoÝÝ»ñÁ ýÇÝ3 Ýè3 İ3 Ý  
ÜÇçáñ1Ý»ñÝ ç3 á»è Ýí 3 ½»óÝáoÜ, Ü»ÖÜ3 óÝáoÜ, Ñ3 x3 É Ý3 3 Çñ»Ýó íñ3 »Ý  
í »ñóÝáoÜ Ý»ñ1ñáoÜÝ»ñÇ Ñ»i İ3 áí 3 Í ýÇÝ3 Ýè3 İ3 Ý eÇeİ»ñÁ:

2Ü÷á÷»Éáí, 3 ÝÑñ3 Ä»Bí ç ÝB»É, añ ýÇÝ3 Ýè3 İ3 Ý ÜÇçÝáñ1Ý»ñÁ,  
3 á3 Ñáí »Éáí µ3 ñÖñ »İ3 Üi 3 µ»ñáoÄİáoÝ, ó3 Íñ eÇeİ 3 añ3 İÜ3 É Ý»ñ1ñáoÜÝ»ñ,  
Çñ»Ýó ÄáÖ3 ñí 3 Í ýÇÝ3 Ýè3 İ3 Ý . áñÍ ÇüÝ»ñÇÝ úÁí áóÜ »Ý µ3 ñÖñ  
Çñ3 óí »ÉÇáoÄİ3 Üµ, añÇ BÝáñÑÇí çÉ İ3 ñáÖ3 ÝáoÜ »Ý 3 í »ÉÇ B3 i ýÇÝ3 Ýè3 İ3 Ý  
ÜÇçáoÝ»ñ Ñ3 í 3 ù3 . ñ»É ýÇÝ3 Ýè3 İ3 Ý Báoİ 3 ÜÇó:

ÜÇÝ3 Ýè3 İ3 Ý ÇÝèi Çi áóóÇáÝ3 É İ3 éáoİbÝ»ñÇ . áñÍ áóÝ»áoÄİ3 Ý  
3 é3 ÝÖÝ3 Ñ3 i İáoÄİáoÝÝ»ñÇó »ÉÝ»Éáí, İ3 ñ»ÉÇ ç µÝáoÄ3 . ñ»É 1ñ3 Ýó ÑÇÜÝ3 İ3 Ý  
. áñÍ 3 éáoİÄÝ»ñÁ ýÇÝ3 Ýè3 İ3 Ý Báoİ 3 İáoÜ:

Ü3 É, ýÇÝ3 Ýè3 İ3 Ý ÜÇçÝáñ1 İ3 éáoİbÝ»ñÇ ÝB3 Ý3 İáoÄİáoÝÁ 3 ÑÇÜÝ3 İ3 Ý  
. áñÍ 3 éáoİÄÝ 3 İY ç, añ ÁÝi 3 Ý»İ3 Ý i Ýi »éáoÄİáoÝÝ»ñÇ Çñ»Ýó µÝáoÄ3 . ñÇáÝ»ñáí 3  
Ýá3 i 3 İÝ»ñáí i 3 ñµ»ñ 3 é3 çÝ3 ÜÇÝ ÉÝ3 İáoÄİáoÝÝ»ñÁ  
Ñ3 Ü3 á3 i 3 èÉ3 Ý»óÝáoÜ »Ý í »ñçÝ3 İ3 Ý, Çñ3 İ3 Ý èá3 éáoÝ»ñÇÝ 3 ÝÑñ3 Ä»Bí  
Ý»ñ1ñáoÜÝ»ñÇ µÝáoÄ3 . ñÇáÝ»ñÇ Ñ»i , èi »Öİ»Éáí ýÇÝ3 Ýè3 İ3 Ý İáoñ3 Ñ3 i áóİ  
Ş3 áñ3 ÝüÝ»ñ!, ýÇÝ3 Ýè3 İ3 Ý . áñÍ ÇüÝ»ñ1 İ3 í 3 É3 ÜÇÝ, Ä3 Üİ »i 3 ÜÇÝ,  
Çñ3 óí »ÉÇáoÄİ3 Ý, eÇeİ 3 İYáoÄİ3 Ý 3 . Ý3 ÜÇÝ Ñ3 Ü3 á3 i 3 èÉ3 Ý µÝáoÄ3 . ñÇáÝ»ñáí :  
ñ3 Ýáí çÉ ýÇÝ3 Ýè3 İ3 Ý ÜÇçÝáñ1 İ3 éáoİbÝ»ñÁ İ3 ½Ü3 í áñáoÜ »Ý 1ñ3 Ü3 İ3 Ý  
ÜÇçáoÝ»ñÇ İ3 İáoÝ Ñáèu»ñ 1ñ3 Ü3 İ3 Ý ÜÇçáoÝ»ñÇ Çñ3 İ3 Ý í 3 x3 éáoÝ»ñÇó 1 »áÇ  
Çñ3 İ3 Ý èá3 éáoÝ»ñÁ 3 Ýá3 èi áóÜ »Ý Çñ3 İ3 Ý Ý»ñ1ñáoÜÝ»ñÇ İ3 Ü3 óÜ3 ÝÁ:

ÜÇÝ3 Ýè3 İ3 Ý ÇÝèi Çi áóóÇáÝ3 É İ3 éáoİbÝ»ñÇ Ñ3 çáñ1 »ñí áó . áñÍ 3 éáoİÄÝ»ñÁ  
µáí 3 Ýİ3 İáoÄİ3 Üµ í »ñ3 µ»ñáoÜ »Ý ýÇÝ3 Ýè3 İ3 Ý Báoİ 3 ÜÇ . áñÍ 3 éáoİÄÝ»ñÇÝ,  
è3 İ3 İY ù3 ÝÇ añ 1ñ3 Ýù 3 ÝÜÇç3 İ3 Ýáñ»Ý Çñ3 İ3 Ý3 óí áóÜ »Ý ÇÝèi Çi áóóÇáÝ3 É  
İ3 éáoİbÝ»ñÇ İáoÜÇó 3 ÝÑñ3 Ä»Bí áóÄİáoÝ ç 3 é3 ç3 ÝáoÜ 3 Ý1ñ3 13 éÝ3 É  
í »ñçÇÝÝ»ñÇè: ñ3 Ýù »Ý ŞÜ3 Ýñ, ÷áBÇ3 ó3 Í ÷áo»ñÇó! ŞÉáBáñ ÷áo»ñÇ! 3 Şİ3 ñx  
÷áo»ñÇó! Ş»ñí 3 ñ ÷áo»ñÇ! İ3 ½Ü3 í áñÜ3 Ý . áñÍ 3 éáoİÄÝ»ñÁ: ó3 èi añ»Ý  
ýÇÝ3 Ýè3 İ3 Ý µáÉáñ ÜÇçÝáñ1Ý»ñÝ çÉ Çñ3 İ3 Ý3 óÝáoÜ »Ý 3 İè . áñÍ 3 éáoİÄÝ»ñÁ:  
Üñ3 Ýù Çñ»Ýó è»÷3 İ3 Ý ýÇÝ3 Ýè3 İ3 Ý . áñÍ ÇüÝ»ñáíª µ3 Ýİ3 ÜÇÝ (3 í 3 Ýİ3 ÜÇÝ)  
í İ3 Ü3 . ñ»ñáí, µ3 ÁÝ»i áÜè»ñáí, 3 á3 Ñáí 3 . ñ3 İ3 Ý ááÉÇèÝ»ñáí,  
İ»Ýè3 ÄáB3 İ3 ÜÇÝ í x3 ñÝ»ñáí, Ñ3 í 3 ù3 . ñ»Éáí 1ñ3 Ü3 İ3 Ý ÜÇçáoÝ»ñ 3 èi »Öİ»Éáí  
Ñ3 Ü3 á3 i 3 èÉ3 Ý 1ñ3 Ü3 . ÉáoÉÝ»ñ, áóÖáoñ1áoÜ »Ý ýÇÝ3 Ýè3 İ3 Ý Ñáèu»ñÁ  
Çñ3 İ3 Ý, í »ñçÝ3 İ3 Ý èá3 éáoÝ»ñÇÝ 3 ñ1»Ý í »ñ3 ÷áÉí 3 Í á3 ñ3 Ü»i ñ»ñáí :  
ÜÇÝ3 Ýè3 İ3 Ý Báoİ 3 Ý»ñÝ Çñ»Ýó Ñ»ñÄÇÝ 3 İè . áñÍ 3 éáoİÄÝ»ñÇ xÝBáo Ü3 éÝ  
Çñ3 İ3 Ý3 óÝáoÜ »Ý ýÇÝ3 Ýè3 İ3 Ý ÇÝèi Çi áóóÇáÝ3 É İ3 éáoİbÝ»ñÇ ÜÇçáoáí :

ÜÇÝ3 Ýè3 İ3 Ý ÇÝèi Çi áóóÇáÝ3 É İ3 éáoİbÝ»ñÇ Üİáoè . áñÍ 3 éáoİÄÝ»ñÁ  
3 ÝÜÇç3 İ3 Ýáñ»Ý İ3 áí 3 Í »Ý í »ñÁ ÝBí 3 Í Ý»ñÇ Ñ»i 3 İ3 Ü3 ÝáoÜ »Ý Ñ»i 3 Ü3 ÉáoÜ.

2é3 çÇÝ, ÷áÉ3 éáoÄİ3 Ý . áóÜ3 ñÝ»ñÇ Ü3 éÝ3 i áóÜ: ñ3 çáoÄİáoÝÁ Ýñ3 ÝáoÜÝ ç,  
añ Çñ3 İ3 Ý ÉáBáñ Ý»ñ1ñáoÜÝ»ñÇ Ñ3 Ü3 ñ ÜÇçáoÝ»ñ Ñ3 Ü3 ÜÄ»Éáo Ýá3 i 3 İáí  
ýÇÝ3 Ýè3 İ3 Ý ÜÇçÝáñ1 İ3 éáoİbÝ»ñÁ ÑÝ3 ñ3 í áñáoÄİáoÝ áóÝ»Ý ÄáÖ3 ñí »É  
Ü3 Ýñ3 i 3 Í, B3 i ÷áñ 3 Ýí 3 Ý3 İ3 Ý 3 ñÁ»ùÝ»ñáí ýÇÝ3 Ýè3 İ3 Ý . áñÍ ÇüÝ»ñ 3



i »0<sup>3</sup> μ<sup>3</sup> βE»É 1<sup>n3</sup> Yü: 2le . añl<sup>3</sup> éáoŬÁÁ N<sup>3</sup> i i<sup>3</sup> á»è i<sup>3</sup> n<sup>3</sup> añ ç ÷ áuñ Y»ñ<sup>1</sup> náOY»ñÇ N<sup>3</sup> U<sup>3</sup> ñ , añáYü ÷<sup>3</sup> eï añ»Y Çñ»Yó ùÇā . áoU<sup>3</sup> nY»ñáí N<sup>3</sup> Y<sup>3</sup> ñ<sup>3</sup> í añáoŬáoY áaoY»Y áoO<sup>3</sup> iÇ Y»ñ<sup>1</sup> náoUY»ñ i<sup>3</sup> i<sup>3</sup> ñ»Éáo , Çeï í »ñÇY<sup>3</sup>»ñÇe Y»ñ<sup>1</sup> náoUY»ñÁ , N<sup>3</sup> Ŭi YÇ ç , Á» ÇYááÇeÇ i<sup>3</sup> n<sup>3</sup> añáoŬáoY áoY»Y i Yí »è<sup>3</sup> i<sup>3</sup> Y<sup>3</sup> xÇ<sup>3</sup> á<sup>3</sup> Nái U<sup>3</sup> Y . añl<sup>3</sup> áoU:

ñíñáñ<sup>1</sup> 1<sup>n3</sup> U<sup>3</sup> i<sup>3</sup> Y UÇçáoY»ñÇ í »ñ<sup>3</sup> 1<sup>3</sup> nO<sup>3</sup> Y xíáoY N<sup>3</sup> U<sup>3</sup> i<sup>3</sup> ñ . Ç eï »OíáoU: 2le . añl<sup>3</sup> éáoŬÁÇ máí<sup>3</sup> Y<sup>13</sup> íáoŬáoYÁ »ñl<sup>3</sup> ñ<sup>3</sup> Á<sup>3</sup> Uí»i i<sup>3</sup> áÇi<sup>3</sup> É Y»ñ<sup>1</sup> náoUY»ñÇ á<sup>3</sup> á<sup>3</sup> Nái áoUY ç: Æñ<sup>3</sup> i<sup>3</sup> YáoU ùÇY<sup>3</sup> Ye<sup>3</sup> i<sup>3</sup> Y ÇYeï Çi áoóÇáY<sup>3</sup> É i<sup>3</sup> éáoŬY»ñÁ Ááo<sup>3</sup> níáoU »Y yÇY<sup>3</sup> Ye<sup>3</sup> i<sup>3</sup> Y . añl<sup>3</sup> ÇuY»ñ U<sup>3</sup> nU<sup>3</sup> Y U»í , »ñl<sup>3</sup> áo ùñ Á<sup>3</sup> Uí»i Çó eï é<sup>3</sup> í (é<sup>3</sup> i<sup>3</sup> ñ<sup>3</sup> ŬÇY<sup>3</sup> ñÁ»ÁOÁ»ñ<sup>3</sup> (ÉY) ÁY<sup>1</sup> Náoá UÇYá<sup>3</sup> »ñ»éáoY<sup>3</sup> í »ÉÇ i<sup>3</sup> ñÇ Á<sup>3</sup> Uí»i áí (»ñl<sup>3</sup> ñ<sup>3</sup> Á<sup>3</sup> Uí»i á<sup>3</sup> ñi<sup>3</sup> i<sup>3</sup> áUe»ñ): Ö<sup>3</sup> eï añ»Y<sup>3</sup> 2le . añl<sup>3</sup> éáoŬÁÇ BYáñÇí<sup>3</sup> ñi<sup>3</sup> ñ<sup>3</sup> 1<sup>náoŬ</sup> Y yÇY<sup>3</sup> Ye<sup>3</sup> í ánU<sup>3</sup> Y N<sup>3</sup> U<sup>3</sup> ñ ù . i<sup>3</sup> i<sup>3</sup> ñ áo N<sup>3</sup> é<sup>3</sup> Y»ÉÇ »Y 1<sup>3</sup> éYáoU áU»Y<sup>3</sup> i<sup>3</sup> ñx Á<sup>3</sup> Uí»i áoY»óáo 1<sup>n3</sup> U<sup>3</sup> i<sup>3</sup> Y ÷ áÉ<sup>3</sup> éáoŬáoY»ñÁ:

ññáñ<sup>1</sup> áí x<sup>3</sup> náoUY»ñÇ éÇeïÇ Yí<sup>3</sup> ½»óáoU: 2le . añl<sup>3</sup> éáoŬÁÁ yÇY<sup>3</sup> Ye<sup>3</sup> i<sup>3</sup> Y ÇYeï Çi áoóÇáY<sup>3</sup> É i<sup>3</sup> éáoŬY»ñY Ç íÇx<sup>3</sup> iÇ »Y i<sup>3</sup> i<sup>3</sup> ñ»É , ù<sup>3</sup> YÇ añ 1<sup>n3</sup> Yó yÇY<sup>3</sup> Ye<sup>3</sup> i<sup>3</sup> Y UÇçáoY»ñÁ (á<sup>3</sup> eÇí Y»ñ<sup>1</sup> è ÷<sup>3</sup> i<sup>3</sup> Y yÇY<sup>3</sup> Ye<sup>3</sup> i<sup>3</sup> Y . añl<sup>3</sup> ÇuY»ñ) ÷<sup>3</sup> i<sup>3</sup> Çí Y»ñÁ (É Ááo<sup>3</sup> níáoY»ñÇ yÇY<sup>3</sup> Ye<sup>3</sup> i<sup>3</sup> Y . añl<sup>3</sup> ÇuY»ñ) Ó<sup>3</sup> í áñl<sup>3</sup> áoU »Y μ<sup>3</sup> ½U<sup>3</sup> ÁÇí áo i<sup>3</sup> ñμ»ñ i Yí »è<sup>3</sup> i<sup>3</sup> náO<sup>3</sup> YÓ<sup>3</sup> YóÇó , N»i<sup>3</sup> μ<sup>3</sup> ñ , yÇY<sup>3</sup> Ye<sup>3</sup> i<sup>3</sup> Y UÇçYáñ<sup>1</sup> Y»ñY Ç íÇx<sup>3</sup> iÇ »Y ñ<sup>1</sup> láoY<sup>3</sup> í»i i<sup>3</sup> é<sup>3</sup> í ñ»É yÇY<sup>3</sup> Ye<sup>3</sup> i<sup>3</sup> Y éÇeï»ñÁ i<sup>3</sup> áí<sup>3</sup> í ÇYáá»è è ÷<sup>3</sup> i<sup>3</sup> Y , 3 ŬYá»è çÉ 3 Ŭ Ááo<sup>3</sup> níáoY»ñÇ ñÁ»ÁOÁ»ñÇ N»i<sup>3</sup> : Đ<sup>3</sup> Yñ<sup>3</sup> N<sup>3</sup> Ŭi ç , añ »Á» Y»ñ<sup>1</sup> náoUY»ñÇ ÷<sup>3</sup> Á»ÁáoU i<sup>3</sup> ñμ»ñ 3 i<sup>3</sup> Çí Y»ñÇ . Y»ñY áo »í<sup>3</sup> Uí<sup>3</sup> μ»ñáoŬáoYÁ ùÇā »Y i<sup>3</sup> áí<sup>3</sup> í UÇU<sup>3</sup> Yó N»i<sup>3</sup> , á<sup>3</sup> ÷<sup>3</sup> Á»ÁÇ 3 ñÁ»uÁ N<sup>3</sup> U»U<sup>3</sup> i<sup>3</sup> μ<sup>3</sup> ñ 3 í »ÉÇ i<sup>3</sup> láoY ç: 2Ŭ<sup>1</sup> i »è<sup>3</sup> Yí láoYÇó yÇY<sup>3</sup> Ye<sup>3</sup> i<sup>3</sup> Y UÇçYáñ<sup>1</sup> Y»ñY Çñ<sup>3</sup> i<sup>3</sup> Y<sup>3</sup> óY»éáí è ÷<sup>3</sup> i<sup>3</sup> Y 3 i<sup>3</sup> Çí Y»ñÇ 1<sup>Çí</sup> »ñeÇyÇí<sup>3</sup> óáoU , i<sup>3</sup> náO<sup>3</sup> YáoU »Y Ááo<sup>3</sup> ní»É »ñl<sup>3</sup> ñáñ<sup>13</sup> ŬÇY Báol<sup>3</sup> Y»ñáoU μ<sup>3</sup> nOñ Çñ<sup>3</sup> óí »ÉÇ yÇY<sup>3</sup> Ye<sup>3</sup> i<sup>3</sup> Y . añl<sup>3</sup> ÇuY»ñ , añáYü 3 í »ÉÇ ùÇā éÇeï<sup>3</sup> ŬÇY »Y:

ááññáñ<sup>1</sup> μ<sup>3</sup> nOñ Çñ<sup>3</sup> óí »ÉÇáoŬ<sup>3</sup> Y á<sup>3</sup> Nái áoU: 2le . añl<sup>3</sup> éáoŬáoYÁ ç<sup>3</sup> á»è i<sup>3</sup> áí<sup>3</sup> í ç Y<sup>3</sup> Éáñ<sup>1</sup> Ç N»i<sup>3</sup> ñÇU<sup>3</sup> Yí áoU ç 3 í »Éóáoí<sup>3</sup> ŬÇY μláoç» áoY»óáo<sup>3</sup> YÓ<sup>3</sup> Yó<sup>3</sup> , N<sup>3</sup> i<sup>3</sup> i<sup>3</sup> á»è , i<sup>3</sup> Y<sup>3</sup> ŬÇY i Yí »éáoŬáoY»ñÇ μ<sup>3</sup> ½U<sup>3</sup> ù<sup>3</sup> Y<sup>3</sup> i<sup>3</sup> ÉÇY»Éáo N<sup>3</sup> Y . 3 U<sup>3</sup> YüÇ í ñ<sup>3</sup> : Ö<sup>3</sup> eï añ»Y YBí<sup>3</sup> í 3 YÓ<sup>3</sup> Yó 1<sup>n3</sup> U<sup>3</sup> i<sup>3</sup> Y UÇçáoY»ñÇ í<sup>3</sup> Éè»Éáo á<sup>3</sup> N<sup>3</sup> YçY»ñÁ 3 YÁY<sup>1</sup> N<sup>3</sup> i<sup>3</sup> i<sup>3</sup> ñμ»ñíáoU »Y Çñ<sup>3</sup> ñÇó , Çeï<sup>3</sup> é<sup>3</sup> YÓÇY<sup>3</sup> YÓ<sup>3</sup> Yó 1<sup>n3</sup> U<sup>3</sup> i<sup>3</sup> Y UÇçáoY»ñÇ Uáoí ù»ñY áo 1<sup>n3</sup> Yó í<sup>3</sup> Éè»Éáo Á<sup>3</sup> Uí»i Y»ñÁ B<sup>3</sup> i<sup>3</sup> N<sup>3</sup> x<sup>3</sup> É á»Y N<sup>3</sup> YUí YáoU , añÇ 3 ñ<sup>1</sup> láoYúáoU yÇY<sup>3</sup> Ye<sup>3</sup> i<sup>3</sup> Y ÇYeï Çi áoóÇáY<sup>3</sup> É i<sup>3</sup> éáoŬY»ñÇ Uái 3 é<sup>3</sup> Ç<sup>3</sup> YáoU »Y Ŝí<sup>3</sup> láoY á<sup>3</sup> eÇí Y»ñ<sup>1</sup> : ñ<sup>3</sup> BYáñÇí yÇY<sup>3</sup> Ye<sup>3</sup> i<sup>3</sup> Y ÇYeï Çi 3 óÇáY<sup>3</sup> É i<sup>3</sup> éáoŬY»ñÁ i<sup>3</sup> náO<sup>3</sup> YáoU »Y ó<sup>3</sup> Yí<sup>3</sup> ó<sup>3</sup> í Á<sup>3</sup> Uí»i Ç YáoŬÇeï í<sup>3</sup> O<sup>3</sup> Á<sup>3</sup> Uí»i í x<sup>3</sup> ñ»É 3 le i<sup>3</sup> U 3 ŬY yÇY<sup>3</sup> Ye<sup>3</sup> i<sup>3</sup> Y . añl<sup>3</sup> ÇuY»ñáí á<sup>3</sup> ñi<sup>3</sup> 3 í añáoŬáoY»ñÁ , 1<sup>n3</sup> 3 ñ<sup>1</sup> láoYúáoU eï »Oí»É áo á<sup>3</sup> N<sup>3</sup> á<sup>3</sup> Y»É è ÷<sup>3</sup> i<sup>3</sup> Y yÇY<sup>3</sup> Ye<sup>3</sup> i<sup>3</sup> Y . añl<sup>3</sup> ÇuY»ñÇ μ<sup>3</sup> nOñ Çñ<sup>3</sup> óí »ÉÇ »ñl<sup>3</sup> ñáñ<sup>13</sup> ŬÇY Báol<sup>3</sup> : i »ñÇÇYe<sup>3</sup> á<sup>3</sup> Nái íáoU ç Y<sup>3</sup> yÇY<sup>3</sup> Ye<sup>3</sup> i<sup>3</sup> Y UÇçYáñ<sup>1</sup> Y»ñÇ yÇY<sup>3</sup> Ye<sup>3</sup> i<sup>3</sup> Y . añl<sup>3</sup> ÇuY»ñÇ Ááo<sup>3</sup> níU<sup>3</sup> Y . añl<sup>3</sup> ñ<sup>3</sup> ŬÇY ó<sup>3</sup> í ñ<sup>3</sup> Éè»ñÇ BYáñÇí :

ùÇY<sup>3</sup> Ye<sup>3</sup> i<sup>3</sup> Y ÇYeï Çi áoóÇáY<sup>3</sup> É i<sup>3</sup> éáoŬY»ñÁ , Yí<sup>3</sup> ½»óY»éáí Çñ»Yó íáoUÇó Ááo<sup>3</sup> ní<sup>3</sup> í yÇY<sup>3</sup> Ye<sup>3</sup> i<sup>3</sup> Y . añl<sup>3</sup> ÇuY»ñÇ N»i<sup>3</sup> i<sup>3</sup> áí<sup>3</sup> í éÇeï»ñÁ »Y »ñ<sup>1</sup> náoUY»ñ i<sup>3</sup> i<sup>3</sup> ñ»éáí 3 Ŭ Ááo<sup>3</sup> níáoY»ñÇ yÇY<sup>3</sup> Ye<sup>3</sup> i<sup>3</sup> Y . añl<sup>3</sup> ÇuY»ñáoU , UÇ<sup>3</sup> Á<sup>3</sup> U<sup>3</sup> Y<sup>3</sup> i<sup>3</sup> éYáí áoU »Y añáB<sup>3</sup> iÇ éÇeï»ñÇ N»i<sup>3</sup> : ÉY<sup>1</sup> ÇñY<sup>3</sup> ŬY ç , añ yÇY<sup>3</sup> Ye<sup>3</sup> i<sup>3</sup> Y ÇYeï Çi áoí Y»ñÇ . añl<sup>3</sup> áoY»áoŬ<sup>3</sup> Y Yá<sup>3</sup> i<sup>3</sup> í A Çñ»Yó 3 i<sup>3</sup> Çí Y»ñÇ 3 ñÁ»ùÇ<sup>3</sup> x<sup>3</sup> Y ç ,

í »ñççÝ Ñ³ Bf áí , B³ ÑáóUÁÇ ëi³ óáóUÁ, áñÝ çÉ Ýñ³ Ýù Çñ³ í³ Ý³ óYáóU »Ý Çñ»Ýó Ñ³ í³ ù³ . ñ³ í³ 1ñ³ Ù³ í³ Ý ÙÇçáóÝ»ñÝ³ í³ »ÉÇ µ³ ñÓñ »í³ Ùi³ µ»ñáóÁláoÝ áóÝ»óáÓ áfáñi³ Ý»ñáóU³ .. ýÇÝ³ Ýë³ í³ Ý . áñíÇùÝ»ñáóU³ Ý»ñ¹ñÝ»Éáí : ØÇÝá¹»é Ñ³ Ýñ³ Ñ³ Ùi³ ç, áñ µ³ ñÓñ »í³ Ùi³ µ»ñáóÁláoÝÁ í³ áí³ í³ ç µ³ ñÓñ éÇëiÇ Ñ»i³ , áñçÝ çÉ á»i³ ù³ ç Ù»í³ áóB³ 1ñáóÁláoÝ³ 1³ ñÓÝ»Ý ýÇÝ³ Ýë³ í³ Ý ÇÝëi³ Çi³ áóí³ Ý»ñÁ: °í³ áá ÙÇ³ ÌÝ 1ñ³ Ýù, 3 Ì³ 3 Ùi³ áfáñi³ Ý»ñÁ í³ ñ³ 3 í³ áñáÓ á»i³ í³ Ý Ù³ ñÙÇÝÝ»ñÝ áó ÇÝùÝ³ í³ ñ³ 3 í³ áñáÓ í³ ½Ù³ í³ »ñáóÁláoÝÝ»ñÁ: ùÇÝ³ Ýë³ í³ Ý ÇÝëi³ Çi³ áóóÇáÝ³ É í³ éáóóÝ»ñçÝ³ Ù³ Ýùñí³ . áñí³ áóÝ»áóÁ³ Ý ÁÝÁ³ óúáóU³ 3 éÝáí áÓ éÇëi³ »ñÁ Ñ»i³ Ì³ ÉÝ»ñÝ³ »Ý:

2é³ çÇÝÁ Ý»ñ¹ñáóUÝ»ñç áí³ x³ ñÙ³ Ý éÇëi³ Ý ç: ùÇÝ³ Ýë³ í³ Ý ÇÝëi³ Çi³ áóóÇáÝ³ É í³ éáóóÁ á»i³ ù³ ç ÙBí³ 3 á»ë Ýí³ í³ ç áóÝ»Ý³, áñ Çñ»Ý í³ áÓUÇó í³ í³ ñí³ áÓ Ý»ñ¹ñáóUÝ»ñÁ í³ ñí³ éáóÇ í³ Ýi³ »ë³ í³ Ý 1ñáóÁ³ Ý í³ í³ Á³ ñ³ óU³ Ý á³ í³ x³ éáí ÑÝ³ ñ³ í³ áñ ç, áñ áí³ »ñ³ 1³ éÝ³ Ý, áñÝ çÉ í³ ñáÓ ç Ñ³ Ý. »óÝ»É ÇÝëi³ Çi³ áóóÇáÝ³ É í³ éáóóÇ áí³ x³ ñáóUÝ»ñçÝ³ Çñ µ³ ó³ ë³ í³ Ý Ñ»i³ .. ÝùÝ»ñáí Ñ³ Ý¹»ñÓ: µ³ Á»ñ³ ë ýÇÝ³ Ýë³ í³ Ý ÙÇçÝáñ¹Ý»ñç . áñí³ áóÝ»áóÁ³ Ý . »ñÉÝ¹ÇñÝ»ñçÓ Ù»í³ Ý ç: °í³, áñá»ë½Ç Ý»ñ¹ñáóUÝ»ñç áí³ x³ ñÙ³ Ý éÇëi³ Á Ñ³ éóí³ Ç Ýi³ ½³ . áóUÝÇ, 3 ÝÑñ³ Á»Bí ç ÙÇÝá³ í³ Ì³ É ÷ áÉ³ éáóÇÝ 1ñ³ Ù³ í³ Ý ÙÇçáóÝ»ñ í³ ñ³ Ù³ 1ñ»ÉÁ ÉáñÁ í³ »ñéáóí³ áóÁ³ Ý »ÝÁ³ ñí³ »É 1ñ³ ýÇÝ³ Ýë³ í³ Ý í³ Çx³ í³ Á, ÙÇçáóÝ»ñç í³ ÉëU³ Ý áóÓáóÁláoÝÝ»ñÝ áó 1ñ³ Ýó 3 ñ¹láoÝ³ í³ »i³ áóÁláoÝÁ .. ÙÇ³ ÌÝ Ñ»i³ á í³ í³ ñ»É Ý»ñ¹ñáóUÝ»ñ, Çëi³ í³ í³ ñí³ í³ Ý»ñ¹ñáóUÝ»ñçÓ Ñ»i³ á³ ÝÁÝ¹Ñ³ í³ Ñ»i³ .. »É ÷ áÉ³ éáóÇ . áñí³ »ñç ÁÝÁ³ óúÇÝ, áñá»ë½Ç Éáóë³ ÷ »Ý Ý»ñ¹ñí³ í³ ÙÇçáóÝ»ñç Ñ³ í³ Ý³ í³ Ý í³ áñáóëi³ Ý»ñçÓ: °³ óÇ 3 Ùi³, B³ í³ í³ ñ»áñ ç 3 Ìëi³ »Ó í³ Çñ³ é»É Ý»ñ¹ñáóUÝ»ñç ÷ Á»ÁÇ¹ Çi³ »ñëÇÝÇi³ óáóU:

°ñí³ ñáñ¹Á, áñç Ñ»i³ 3 éÝáí áóU »Ý ýÇÝ³ Ýë³ í³ Ý ÙÇçÝáñ¹Ý»ñÁ, í³ áí³ áé³ 1ñáóUÝ»ñç ÷ á÷ áÉáóÁ³ Ý éÇëi³ Ý ç: ùÇÝ³ Ýë³ í³ Ý Báóí³ láoU ÷ áÉ³ í³ í³ í³ Ý í³ áÇi³ 3 ÉÇ í³ áí³ áé³ 1ñáóUÇ ÷ á÷ áÉáóÁláoÝÁ í³ ñáÓ ç í³ Ýñ ýÇÝ³ Ýë³ í³ Ý í³ Çx³ í³ Ç Ñ³ éóÝ»É ýÇÝ³ Ýë³ í³ Ý ÇÝëi³ Çi³ áóóÇáÝ³ É í³ éáóóÝ»ñçÝ: Ø³ éÝ³ í³ áñ³ á»ë, í³ ñáÓ ç ëi³ óí³ »É, áñ ÇÝëi³ Çi³ áóóÇáÝ³ É í³ éáóóÝ»ñç Ý»ñ¹ñáóUÝ»ñçÓ ëi³ óí³ áÓ í³ áí³ áéÝ»ñÝ³ í³ »ÉÇ ó³ í³ éÇÝ»Ý, ù³ Ý³ ÌÝ í³ áí³ áéÝ»ñÁ, áñáÝù í³ Ì³ É á³ ÑÇÝ Báóí³ láoU³ 3 é³ ç³ ñí³ áóU »Ý³ é³ çÝ³ ÌÇÝ í³ x³ éáóÝ»ñÁ: ÙU³ Ý Çñ³ í³ Çx³ í³ ëi³ »Óí³ »ó ÐÐ-áóU 1993-1995 Áí³ í³ ÝÝ»ñçÝ, »ñµ ÷ áÉ³ í³ í³ í³ Ý í³ áÇi³ 3 ÉÇ Báóí³ Ì³ í³ Ý í³ áí³ áé³ 1ñáóUÁ í³ ñ»í³ Ý³ í³ »ÉÇ ù³ Ý 150%-Çó (1993Á.) Ýí³ ½³ »ó ÙÇÝá³ 30-36%-Ç (1995Á.): 2ñ¹láoÝúáóU µ³ ½Ù³ ÁÇi³ ýÇÝ³ Ýë³ í³ Ý í³ éáóóÝ»ñç éÝ³ Ýí³ ó³ Ý³ áí³ ñáÓ³ Ý³ Éáí í³ í³ ñ»É ëi³ ÝÓÝ³ í³ á³ ñi³ 3 í³ áñáóÁláoÝÝ»ñÁ .. í³ x³ ñ»É Çñ»Ýó ÁáÓ³ ñí³ í³ ýÇÝ³ Ýë³ í³ Ý . áñí³ ÇùÝ»ñÁ: 2Ùi³ 3 éáóUáí, ÝU³ Ý 1»á»ñáóU ýÇÝ³ Ýë³ í³ Ý ÙÇçÝáñ¹Ý»ñÁ á»i³ ù³ ç í³ Çñ³ é»Ý í³ áí³ áé³ ÌÇÝ x³ í³ áóÝ ù³ Ó³ ù³ í³ ÝáóÁláoÝ³ .. ù³ í³ . áñí³ »Ý³ í³ »ÉÇ³ ñ¹láoÝ³ í³ »i³ ýÇÝ³ Ýë³ í³ Ý . áñí³ ÇùÝ»ñ (3 Ìë ùñÇÝ³ í³ áóU, Ù³ éÝ³ í³ áñ³ á»ë, ÷ á÷ áÉ³ í³ Ý í³ áóñéáí³ á³ ñi³ 3 í³ áUë»ñ í³ Ù³ µ³ Ýí³ ÌÇÝ í³ Ì³ . ñ»ñ):

°ññáñ¹Á 3 í³ Çi³ Ý»ñç Çñ³ óí³ »ÉÇáóÁ³ Ý³ Ýí³ Ù³ Ý éÇëi³ Ý ç: 2Ë éÇëi³ Ç µáí³ Ý- 1³ í³ áóÁláoÝÝ³ ÌÝ ç, áñ ýÇÝ³ Ýë³ í³ Ý ÙÇçÝáñ¹Ý Ç í³ Çx³ í³ Ç áÇ ÉÇÝáóU í³ é³ í³ ñ»É ýÇÝ³ Ýë³ í³ Ý Ñáëù»ñÁ, 3 ÌëÇÝùÝ³ 3 á³ Ñáí³ »É 1ñ³ Ù³ í³ Ý ÙÇçáóÝ»ñç Á³ Ù³ Ý³ í³ ÇÝ í³ x³ ñáóUÝ»ñÁ Çñ»Ý Úáóí³ ù»ñç Ñ³ Bf ÇÝ: 2Ë éÇëi³ »ñÁ Ù³ éÝ³ í³ áñ³ á»ë µÝáñáB »Ý³ é³ í³ ñ³ ÌÇÝ³ .. ÉÝ³ ÌáÓ³ í³ Ý µ³ Ýí³ »ñçÝ, 3 á³ Ñáí³ 3 . ñ³ í³ Ý ÁÝi³ »ñáóÁláoÝÝ»ñçÝ (ÇÝáá»ë í³ ÝùÇ, 3 ÌÝ á»ë çÉ ÁÝ¹Ñ³ Ýáóñ 3 á³ Ñáí³ 3 . ñáóÁ³ Ý 1»á»ñáóU), í³ »Ýë³ ÁáB³ í³ ÌÇÝ ÑÇÙÝ³ 1ñ³ ÙÝ»ñçÝ: 2Ùi³ á³ í³ x³ éáí, ÝBí³ í³ ÇÝëi³ Çi³ áóí³ Ý»ñÁ á»i³ ù³ ç 3 á³ Ñáí³ í³ í³ ÉÇÝ»Ý Çñ³ óí³ »ÉÇ³ í³ Çi³ Ý»ñáí³ .. 3 í³ Ý¹Ý»ñç Ñ³ Ýí³ ñí³ í³ Ç,

Á³ ÚÍ »i Çó Bãoi ã³ Ñ³ Ýçç (³ é³ i ñ³ ÌÇÝ µ³ ÝÍ »ñ), Ñ³ x³ Éañ¹Ý»ñç ¹Áµ³ Èi ã³ i³ Ñ³ ñÝ»ñç, Ù³ Ñ³ óáoÁláoÝÝ»ñç (³ ã³ Ñái³ . ñ³ i³ Ý ÁÝÍ »ñáoÁláoÝÝ»ñ) ¹»ãúáoÙ, i³ ñáo³ Ý³ Ý i³ i³ ñ»É ¹ñ³ Ù³ i³ Ý í x³ ñáoÙÝ»ñ: Ð³ i³ é³ i ã³ ñ³ . Ñ³ láoÙ ýçÝ³ Ýé³ i³ Ý ÙççÝáñ¹Á i³ ñáo ÿ ÁÝÍÝ»É i³ Ýñ ýçÝ³ Ýé³ i³ Ý í ç x³ i³ ç Ù»ç¹ ÁÝ¹Ñáoã ÙçÝá³ èÝ³ ÝÍ³ óáoÙÁ:

ÆÝã»è i Ýi »è³ i³ ñáo µáñ³ Ñ³ ÝÓÇÝù, Ñ³ Ì¹ ÁíáoÙ Ý³ ÿ ýçÝ³ Ýé³ i³ Ý ÙççÝáñ¹ i³ éáoÙÝ»ñÁ, Çñ»Ýó iñ³ iñáoÙ »Ý Ý³ ÿ ÁÝ¹Ñ³ Ýáñ èçèi»ñç ³ ½¹»óáoÁláoÝÁ, áñáÝóÇó i³ ñ»Éç ÿ ³ é³ ÝÓÝ³ óÝ»É ³ ½¹ ç ÌÇÝ³ ÑÁáoÙÁÇ ÷ áÉ³ ñÁ»ùç ÷ á ÷ áÉáoÙ³ Ý, »ñi³ ñ³ ÌÇÝ, ù³ Ò³ ù³ i³ Ý èçèi»ñÁ ÿ ³ ÌÆÝ:

¼³ ñ³ . ó³ i³ ýç³ Ýé³ i³ Ý Bãoi³ Ý»ñç ã³ Ù³ ÝÝ»ñáoÙ Ý»ñi³ láoÙè . áñíáoÙ »Ý µ³ ½Ù³ ÁÇí ýçÝ³ Ýé³ i³ Ý çÝèi Çi áóóÇáÝ³ É i³ éáoÙÝ»ñ, áñáÝó i³ ñ»Éç ÿ ÈÙµ³ íáñ»É Ñ³ i³ Ì³ É i³ »è³ i³ Ý»ñç Ù»ç: ³) ² i³ Ý¹³ ÌÇÝ (¹»ãúáÇi³ ÌÇÝ) i³ ½Ù³ i³ ñáoÁláoÝÝ»ñÁ, µ) ³ ã³ Ñái³ . ñ³ i³ Ý ÁÝÍ »ñáoÁláoÝÝ»ñÁ, .) i³ Ýé³ Ááb³ i³ ÌÇÝ ÑçÙÝ³ ¹ñ³ ÙÝ»ñÁ, ¹) Ý»ñ¹ñáoÙ³ ÌÇÝ i³ ½Ù³ i³ ñáoÁláoÝÝ»ñÁ: ÙBí³ i³ i³ »è³ i³ Ý»ñçó láoñ³ ù³ ÝááoñÝ áóÝç Çñ »ÝÁ³ i³ »è³ i³ Ý»ñÁ, áñáÝù i³ ñµ»ñ »ñi³ ñÝ»ñáoÙ, i³ Èi³ i³ i³ Ì³ É »ñi³ ñç Çñ³ i³ i³ Ý Úá¹»Éçó (Ş²Ý. Éá³ Ù»ñçÍ³ Ý; i³ Ù ŞØ³ Ìñó³ Ù³ ù³ ÌÇÝ;), ÇÝã»è Ý³ ÿ ã³ i³ Ù³ Ý³ íáñ»Ý Ò³ íáñi³ i³ Bãoi³ Ì³ i³ Ý Ñ³ ñ³ µ»ñáoÁláoÝÝ»ñçó ÿ i³ éáoÙÝ»ñçó, i³ ñµ»ñ »Ý Á»Çñ»Ýó i³ ñ³ i³ »è³ i³ Ý»ñái³, ÿ Á»i³ éáoó³ i³ íúái³: è³ i³ ÌÝ, áÝ³ Ì³ i³ Ñ³ Ì³ é³ ÝÓÝ³ Ñ³ i³ íáoÁláoÝÝ»ñçÝ, ÇÝã»è Ý³ ÿ ¹ñ³ Ýó ÈÙµ»ñçÝ, ýçÝ³ Ýé³ i³ Ý çÝèi Çi áóóÇáÝ³ É i³ éáoÙÝ»ñÁ µáñáñÝ ÿ É i³ i³ ñáoÙ »Ý Ùç B³ i³ i³ ñ»áñ ÿ ÑçÙÝ³ i³ Ý . áñi³ éáoÙÁ. Ñ³ i³ ù³ . ñáoÙ »Ý ýçÝ³ Ýé³ i³ Ý ÙççáoÝ»ñ ³ é³ çÝ³ ÌÇÝ, ÑçÙÝ³ i³ Ý Ý»ñ¹ñáoÝ»ñçó ÿ ¹ñ³ Ýù áóÓáñ¹áoÙ í »ñçÝ³ i³ Ý èã³ éáoÝ»ñçÝ, ³ ÌÝ ÿ Çñ³ i³ Ý Ý»ñ¹ñáoÙÝ»ñçÝ: ÒçBí ÿ, çÝèi Çi áóóÇáÝ³ É i³ éáoÙóç láoñ³ ù³ Ýááoñ i³ »è³ i³ Ùç³ Á³ Ù³ Ý³ i³ Ù³ i³ áóóáoÙ ÿ Çñ Ñ³ x³ Éañ¹Ý»ñçÝ i³ é³ láoÁláoÝÝ»ñç áñáB³ i³ Ñ³ Ù³ ÉáoÙµ, ùñçÝ³ i³, i³ Ýé³ Ááb³ i³ ÌÇÝ ³ ã³ Ñái³ áóÙ, ¹Áµ³ Èi³ ¹»ãú»ñçó ÿ ã³ i³ Ñ³ ñÝ»ñçó ³ ã³ Ñái³ . ñáoÙ ÿ ³ ÌÆÝ, è³ i³ ÌÝ µáñ³ Ñè . áñíáoÁláoÝÝ»ñÁ Ñ³ i³ ãÝ¹áoÙ »Ý Ù»i³ Ýá³ i³ i³ i³ Ýi³ »éáoÙ³ Ý Ù»ç ³ é³ ýçÝ³ Ýé³ i³ Ý ÙççáoÝ»ñç Ñ³ i³ ù³ . ñáoÙ ÿ, í »ñççÝ Ñ³ Bíái³, Çñ³ i³ Ý Ý»ñ¹ñáoÙÝ»ñçÝ áóÓáñ¹áoÙ:

ÙçÝ³ Ýé³ i³ Ý çÝèi Çi áoi³ Ý»ñç ³ Ù»Ý³ . áñíáoÝ ÿ i³ ñ³ i³ i³ i³ i³ »è³ i³ Á ³ i³ Ý¹³ ÌÇÝ i³ ½Ù³ i³ ñáoÁláoÝÝ»ñÝ »Ý, áñáÝó ÁíçÝ »Ý ¹³ éíáoÙ ³ é³ i³ ñ³ ÌÇÝ µ³ ÝÍ»ñÁ, i³ ñi³ ÈÝ³ láo³ i³ Ý çÝèi Çi áoi³ Ý»ñÁ (µ³ ÝÍ»ñÁ), i³ ñi³ ÌÇÝ ÙçáoÁláoÝÝ»ñÁ:

² i³ Ý¹³ ÌÇÝ i³ ½Ù³ i³ ñáoÁláoÝÝ»ñÁ ýçÝ³ Ýé³ i³ Ý ÙççÝáñ¹áoÁláoÝ »Ý Çñ³ i³ Ý³ óÝáoÙ ³ i³ Ý¹Ý»ñç ÁÝ¹áoÝÙ³ Ý Ùççáoái³: ²è i³ ½Ù³ i³ ñáoÁláoÝÝ»ñÝ Çñ»Ýó ¹ñ³ Ù³ i³ Ý ÙççáoÝ»ñÁ Ñ³ i³ ù³ . ñáoÙ »Ý ³ i³ Ý¹³ ÌÇÝ ÿ ÈÝ³ láo³ i³ Ý Ñ³ BÇí Ý»ñç µ³ óÙ³ Ý ÿ i³ ñÙ³ Ý Ùççáoái³, ÿ Ñ³ Ì¹ i³ é³ láoÁláoÝÝ»ñç ÿ Á³ Ý ÿ Ñ³ éáo ÉçÝ»Éáo BÝáñÑçí ù³ Ò³ ù³ óçÝ»ñç ½¹ éç Ù³ éÁ ³ ÝÙçç³ i³ Ýáñ»Ý ù³ i³ íáoÙ ÿ ¹ñ³ ÝóÇó: Á»ñ³ è³ Ñ³ ÿ ã³ i³ x³ éÁ, áñ ³ i³ Ý¹³ ÌÇÝ i³ ½Ù³ i³ ñáoÁláoÝÝ»ñç . áñíáoÝ»áoÁláoÝÁ Èçèi³ i³ ñ³ . ³ íáñi³ áóÙ ÿ i³ ñ³ Ñèi³ íáoÙ ÿ ã³ i³ áóÙ³ Ý íáoÙçó: ² i³ Ý¹Ý»ñç ¹çÙ³ ó³ i³ ñíáo »i³ Úáoi³ Ý»ñÁ B³ i³ Ñ³ x³ É »ñ³ BÉ³ íáñi³ áóÙ »Ý ³ ã³ Ñái³ . ñ³ i³ Ý i³ ½Ù³ i³ ñáoÁláoÝÝ»ñç íáoÙçó, çèi³ í »ñççÝÝ»ñçè i³ láoÝáoÁláoÝÝ áó Ñáoè³ ÉçáoÁláoÝÝ »ñ³ BÉ³ íáñi³ áóÙ ÿ ã³ i³ áóÙ³ Ý íáoÙçó: ÿ ñ³ BÝáñÑçí ³ i³ Ý¹Ý»ñç íáñèi³ ç èçèi³ Á ¹³ éÝáoÙ ÿ . ñ»Á» ½ñá³ i³ Ý,

Çñ³ óí »ÉÇáoĀláóYÁ¹ ß³ í μ³ ñŃñ, ù³ YÇ áñ 1ñ³ Yù Í³ ñáŎ »Y í »ñ³ 1³ ñŎí »É³ é³ çÇY Çeĭ á³ Ñ³ Yçáí :

Đ³ í³ ù³. ñ³ Í 1ñ³ Ù³ Í³ Y. áóÙ³ ñY»ñÁ ³ í³ Y¹³ ŬÇY Í³ ½Ù³ Í »ñááoĀláóY»ñY ù. í³. áñÍ áóÙ »Y áñá»è í³ ñí³ ŬÇY ÙÇçáoY»ñ¹ 1ñ³ Yù í ñ³ Ù³ 1ñ»Éáí ³ Ù»Y³ í³ ñμ»ñ ÷ áÉ³ éáoY»ñÇ, Ù³ èY³ í áñ³ á»è ù³ Ŏ³ ù³ óÇY»ñÇ, Ó»éY»ñ»óY»ñÇ, í³ ñμ»ñ μYáóŬĀÇ ÁYÍ »ñáoĀláóY»ñÇ, ÇYáá»è Y³ .. á»í³ Í³ Y Í³ ½Ù³ Í »ñááoĀláóY»ñÇ: ØÇ³ Á³ Ù³ Y³ Í, ³ Ŭ¹ ÙÇçáoY»ñÇ μ³ ñŎñ Çñ³ óí »ÉÇáoĀŬ³ Y .. ¹Çí »ñèÇYÇÍ³ óÙ³ Y Yá³ í³ ÍY»ñáí ¹»áá½Çí³ ŬÇY Í³ ½Ù³ Í »ñááoĀláóY»ñÁ 1ñ³ Yù Y»ñ¹YáóÙ »Y í³ ñμ»ñ ³ ñÁ»ĀŎĀ»ñáoŬ¹ Ŏ³ í áñ»Éáí Y»ñ¹ñáoŬY»ñÇ Ñáoè³ ÉÇ .. ³ ñ¹láóY³ í »í ÷ ³ Ā»ĀY»ñ: ² í³ Y¹³ ŬÇY Í³ ½Ù³ Í »ñááoĀláóY»ñÇ »Í³ Úáoí Y»ñÁ Í³ ½Ù³ í áñí áóÙ »Y Çñ»Yó ³ Íí Çí Y»ñÇ ÷ ³ Ā»ĀY»ñÇ »Í³ Ŭí Çó .. Ù³ í áóóí ³ Í Í³ é³ láóĀláóY»ñÇ ¹ÇŬ³ ó. ³ YŎí áŎ í x³ ñY»ñÇó:

ùÇY³ Yè³ Í³ Y ßáoí³ Y»ñáoŬ . áñÍ áóY»áoĀŬ³ Y ³ ñ¹láóYúáoŬ ³ í³ Y¹³ ŬÇY Í³ ½Ù³ Í »ñááoĀláóY»ñY ³ éYáí áóÙ »Y ÙÇ ù³ YÇ Éáoñç ÑÇŬY³ ÈY¹ÇñY»ñÇ Ñ»í , áñáYóÇó ÑÇŬY³ Í³ Y»ñY »Y¹ ³ Íí Çí Y»ñÇ .. á³ ñí ³ í áñáoĀláóY»ñÇ Ñ³ Ù³ á³ í³ ³ èÉ³ YáoĀláóYÁ, í áí áè³ 1ñáoŬç éÇeĭÁ .. ³ Íí Çí Y»ñÇ Çñ³ óí »ÉÇáoĀláóYÁ:

² Íí Çí Y»ñÇ .. á³ ñí ³ í áñáoĀláóY»ñÇ Ñ³ Ù³ á³ í³ ³ èÉ³ YáoĀláóYÁ ³ í³ Y¹³ ŬÇY Í³ ½Ù³ Í »ñááoĀŬ³ Y Í³ ñ¹ áñ³. áóŬY ÈY¹ÇñY»ñÇó ç, áñY áóŎŎ³ ÍÇáñ»Y Í³ áí³ Í ç 1ñ³ »Í³ Ŭí Ç. áŬ³ óÙ³ Y Ñ»í : í »ñçÇYè ÷ ³ èí áñ»Y Í³ ½Ù³ í áñí áóÙ ç ³ Íí Çí Y»ñÇ ¹ÇŬ³ ó èí ³ óí áŎ .. á³ ñí ³ í áñáoĀláóY»ñÇ ¹ÇŬ³ ó í ñí áŎ í áí áèY»ñÇ í³ ñμ»ñáoĀláóYÇó, áñÁ yÇY³ Yè³ Í³ Y. ñ³ Í³ YáoĀŬ³ Y Ùç Í ááí áóÙ ç èáñ»¹, Çeĭ èí ³ óí áŎ »Í³ Úáoí Á¹ èáñ»¹Ç »Í³ Úáoí (spread income) Í³ Ŭ í áí áè³ ŬÇY (Ù³ ñÁ³ ŬÇY) ß³ ÑáoŬĀ: èáñ»¹Çó èí ³ óí áŎ »Í³ Úáoí Á á»í ù ç ³ ŬYù³ Y ÉÇYÇ, áñ Í³ ñáoŎ³ Y³ Í³ ÍÍ»É ³ í³ Y¹³ ŬÇY Í³ ½Ù³ Í »ñááoĀŬ³ Y Í³ í³ ñ³ Í Í³ Èè»ñÁ .. ÙÇ³ Á³ Ù³ Y³ Í ³ á³ Ñáí »É μ³ í³ ñ³ ñ ß³ ÑáoŬĀ Y»ñ¹ñí³ Í³ áÇí ³ ÉÇ Ñ³ Ù³ ñ: Đ»í .. ³ μ³ ñ, Í³ ½Ù³ Í »ñááoĀŬ³ Y Í³ é³ í³ ñçáY»ñÁ Ó. í áóÙ »Y ÙÇ Í áŎŬÇó Y»ñ. ñ³ í »É ç Á³ Y 1ñ³ Ù³ Í³ Y ÙÇçáoY»ñ, Çeĭ Ŭláóè Í áŎŬÇó, 1ñ³ Yù Ā³ YÍ í³ x³ é»É, áñç ³ ñ¹láóYúáoŬ ³ é³ ç³ YáoŬ ç í áí áè³ ŬÇY éÇeĭÇ ÑÇŬY³ ÈY¹ÇñÁ:

í áí áè³ ŬÇY éÇeĭÇ . áñÍ áŎáoĀláóYÁ Í³ áí³ Í ç Y³ .. 1ñ³ Ù³ Í³ Y ÙÇçáoY»ñÇ Y»ñ. ñ³ í Ù³ Y .. ÷ áÉ³ í í áóĀŬ³ Y (í³ ñí »ñÇ í ñ³ Ù³ 1ñ³ Ù³ Y) Á³ Ŭí »í Y»ñÇ í³ ñμ»ñáoĀŬ³ Y Ñ»í , »ñμ ³ Ŭ¹ ÁYĀ³ óúáoŬ ÷ áÉ³ í í³ Í³ Y Í³ áÇí ³ ÉÇ í áí áè³ 1ñáoŬY ³ xáoŬ Í³ Ŭ Yí³ ½áoŬ ç: ² èá»è, »Ā» Í³ ½Ù³ Í »ñááoĀláóYÁ Y»ñ. ñ³ í áóÙ ç 1ñ³ Ù³ Í³ Y ÙÇçáoY»ñ Í³ ñx³ Á³ Ŭí »í yÇY³ Yè³ Í³ Y. áñÍ ÇùY»ñáí .. í ñ³ Ù³ 1ñáoŬ »ñí³ ñ³ Á³ Ŭí »í í³ ñí »ñ, ³ á³ ßáoí³ láóŬ í áí áè³ 1ñáoŬç μ³ ñŎñ³ óÙ³ Y ¹»áúáoŬ ÍñáoŬ ç í Y³ è, Çeĭ Çç»óŬ³ Y ¹»áúáoŬ èí ³ YáoŬ ß³ ÑáoŬĀ: ° í ÁY¹Ñ³ Í³ é³ ÍÁ, »Ā» Í³ ½Ù³ Í »ñááoĀláóYÁ Y»ñ. ñ³ í áóÙ ç 1ñ³ Ù³ Í³ Y ÙÇçáoY»ñ »ñí³ ñ³ Á³ Ŭí »í yÇY³ Yè³ Í³ Y. áñÍ ÇùY»ñáí .. í ñ³ Ù³ 1ñáoŬ ç Í³ ñx³ Á³ Ŭí »í í³ ñí »ñ, ³ á³ ßáoí³ láóŬ í áí áè³ 1ñáoŬç μ³ ñŎñ³ óÙ³ Y ¹»áúáoŬ ß³ ÑáoŬ ç, Çeĭ Çç»óŬ³ Y ¹»áúáoŬ ÍñáoŬ í Y³ èY»ñ: ¹ »ñ»Yù Ŭ»Í ùñÇY³ Í: ÇóáoŬ Í³ ½Ù³ Í »ñááoĀláóYÁ Y»ñ. ñ³ í áóÙ ç Í³ ñx³ Á³ Ŭí »í ÷ áÉ³ éáoĀláóY í³ ñ»Í³ Y 10% 1ñáoŬç á³ ÷ áí (Ñ³ èí³ Y³ ÉÇ ç, áñ ÷ áÉ³ í í³ Í³ Y Í³ áÇí ³ ÉÇ ÙÇçÇY í áí áè³ 1ñáoŬÁ YáoŬYá»è 10% ç) .. í ñ³ Ù³ 1ñáoŬ ç »é³ ŬŬ³ Í³ Ŭ ÑY. ³ ŬŬ³ Á³ Ŭí »í áí ÷ áÉ³ í í áóĀláóY»ñ í³ ñ»Í³ Y 12% 1ñáoŬç á³ ÷ áí, ³ èÇYùY ³ éí³ ç 2% èáñ»¹ Í³ Ŭ í áí áè³ ŬÇY »Í³ Úáoí : è³ Í³ ŬY, »ñμ Ŭ»Í í³ ñç ³ Yó

÷ áĒ³ i í³ í³ Ý í³ áÇi³ ĒÇ i áí áē³ 1ñáóUÝ³ ×áóU³ 1³ éYáóU ĸ, »YÁ³ 1ñ»Yù, 11%,  
 3 á³ í³ ½U³ í³ »ñááoĀláóYÁ Ēi Çáí³ í³ Ýñ. ñ³ íáóU ĸ 1ñ³ U³ í³ Ý UÇçáoY»ñ 11%-áí  
 .. ù³ YÇ áñ Yñ³ i ñ³ U³ 1ñ³ í³ ÷ áĒ³ i íáóĀláóYÝ»ñÁ »ñí³ ñ³ Á³ Uí»i ĸÇY ..  
 í³ ½UáóU ĸÇY 12%, 3 á³ Ēáñ»Á Ýí³ ½áóU .. 1³ éYáóU ĸ 1%, 3 ĒēÇYúY  
 í³ ½U³ í³ »ñááoĀ³ Y »í³ Uáóí Á Ýí³ ½áóU ĸ íÇēáí á³ ÷ .. 3 UY ÷ 3 Ēi áñ»Y íñáóU ĸ  
 íY³ ēY»ñ, áñáYù í³ ñáó »Y Ñ³ ēóY»É ÁY¹Ñáóá UÇáí ēY³ Ýí³ óU³ Y: Đ»i .. 3 μ³ ñ,  
 3 í³ Ý¹³ UÇY í³ ½U³ í³ »ñááoĀláóYÝ»ñÁ 3 YAY¹Ñ³ i áóß³ 1ñáóĀ³ Y í³ í³ á»i ù ĸ  
 á³ Ñ»Y í áí áē³ UÇY ēÇēíÁ .. 3 í³ Çí Y»ñÇ ÷ 3 Á»ĀÇ 1Çí »ñēÇYÇí³ óU³ Y BÝáñÑÇí  
 ā»½áú³ óY»Y 1ñ³ 3 ½¹»óáoĀláóYÁ:

Đ³ çáñ¹ í³ ñ³ áñ ÑÇUÝ³ ĒY¹ÇñÁ 3 í³ Ý¹³ UÇY í³ ½U³ í³ »ñááoĀ³ Y 3 í³ Çí Y»ñÇ  
 Çñ³ óí »ÉÇáoĀláóYÝ ĸ, áñÁ í³ áí³ í³ ĸ í³ ½U³ í³ »ñááoĀláóYáóU Y»ñ¹ñí³ í³ UÇçáoY»ñÇ  
 Á³ Uí»i Çó Báóí Ñ»i í³ »ñóY»Éáó Ñ»i : ĒY¹ÇñY³ UY ĸ, áñ ùñ»Yē¹ñáóĀ³ Y Ñ³ U³ Ó³ UY  
 3 í³ Ý¹³ i áóY»ñY Çñ»Yó ĒY³ ĩáó³ í³ Ý í³ U³ 3 í³ Ý¹³ UÇY Ñ³ BÇí Y»ñáóU Y»ñ¹ñí³ í³  
 . áóU³ ñY»ñÁ í³ ñáó »Y Ñ»i á³ Ñ³ Yç»É ó³ Ýí³ ó³ í³ á³ ÑÇ, UÇYá¹»é 3 í³ Ý¹³ UÇY  
 í³ ½U³ í³ »ñááoĀláóYÝ Çñ Ñ»ñĀÇY³ U¹ 1ñ³ U³ í³ Ý UÇçáoY»ñY³ ñ¹»Y í³ »Ó³ μ³ BĒ»É ĸ  
 .. ÑY³ ñ³ íáñáóĀláóYÝ»ñ ááoYÇ 1ñ³ Yù 3 YUÇç³ á»ē Ñ»i í³ »ñ³ 1³ ñóY»Éáó, áñÇ  
 á³ i³ ×³ éáí Y³ í³ ñáó ĸ Ñ³ Uí Yí»É yÇY³ Yē³ í³ Ý Ñáēù»ñÇ 3 Yμ³ í³ ñ³ ñáóĀ³ Y  
 Çñ³ íÇ×³ íáóU: Đ»i .. 3 μ³ ñ, Y»ñ¹ñáóU³ UÇY ÷ 3 Á»ĀY»ñÇ Ó³ íáñU³ Y Á³ U³ Y³ í³  
 3 í³ Ý¹³ UÇY í³ ½U³ í³ »ñááoĀláóYÝ»ñÁ á»i ù ĸ UÇBi áóß³ 1ñáóĀ³ Y í³ Ýí ñáYáóU  
 á³ Ñ»Y³ ĩē Ñ³ Y. 3 U³ YúÁ .. 3 UYi »Ó Y»ñ³ é»Y Y³ .. μ³ ñóñ Çñ³ óí »ÉÇ 3 í³ Çí Y»ñ,  
 áñáYù ó³ Ýí³ ó³ í³ á³ ÑÇ 3 é³ Yó ĸ í³ Ý íáñáóēi Y»ñÇ í³ ñ»ÉÇ ĸ í³ »ñ³ í³ »É  
 1ñ³ U³ í³ Ý UÇçáoY»ñÇ: ÚBí³ í³ ÑÇUÝ³ ĒY¹ÇñÁ Y³ .. á»i³ í³ Ý í³ ñ. 3 íáñU³ Y  
 í³ ñ³ áñ μ³ Óí³ óáóóÇá ĸ: 2U¹ á³ i³ ×³ éáí í³ ñ. 3 íáñU³ Y á»i³ í³ Ý ĒÇ³ ½áñí³ í³  
 U³ ñUÇYÁ á³ Ñ³ YçY»ñ ĸ ē³ ÑU³ YáóU 3 í³ Ý¹³ UÇY í³ ½U³ í³ »ñááoĀláóYÝ»ñÇ  
 Çñ³ óí »ÉÇ 3 í³ Çí Y»ñÇ, 1ñ³ Yó í³ éáóóí³ í³ UÇ .. ÁY¹Ñ³ Yñ³ á»ē 3 ÚμáÓÇ  
 3 í³ Çí Y»ñáóU 1ñ³ Yó Ýí³ ½³ . áóUÝ á³ ÷ »ñÇ Ýí³ i³ U³ Úμ:

ĐĐ yÇY³ Yē³ í³ Ý Báóí³ ĩáóU 3 í³ Ý¹³ UÇY í³ ½U³ í³ »ñááoĀláóYÝ»ñÇó  
 . áñíY³ í³ YáóU í³ ñ³ í³ í³ »Y UÇ³ UY 3 ē³ i³ ñ³ UÇY μ³ Ýí»ñÁ, áñáYó ĒY¹ÇñY»ñÇ,  
 . áñí³ éáóUĀY»ñÇ, . áñí³ áóY»áóĀ³ Y í³ »ē³ íY»ñÇ .. 3 Ēē U³ Yñ³ U³ ēY»ñÇ í³ ñ³ μ»ñí³ Ēē  
 μ»ñí³ áóU ĸ éáóUÝ . ñùÇ 4 μ³ ÁYáóU:

2 í³ Ý¹³ UÇY í³ ½U³ í³ »ñááoĀ³ Y Ułáóē i³ »ē³ íÁ¹ í³ ñí³ ĒY³ ĩáó³ í³ Ý  
 ÇYēi Çí áóí Á Ñ³ i³ áóí U³ ēY³ . Çí³ óí³ í³ yÇY³ Yē³ í³ Ý UÇçYáñ¹ ĸ, áñÁ  
 ÑÇUÝ³ í³ YáóU Ñ³ í³ ù³ . ñáóU ĸ 3 í³ Ý¹³ UÇY í³ U³ ĒY³ ĩáó³ í³ Ý, ÇYáá»ē Y³ ..  
 ½³ Y³ ½³ Y Á³ Uí»i³ UÇY ēá³ éáó³ í³ Ý Ñ³ BÇí Y»ñáí 1ñ³ U³ í³ Ý UÇçáoY»ñ: 2U¹  
 UÇçáoY»ñÁ ÑÇUÝ³ í³ YáóU ù. i³ . áñí³ áóU »Y ù³ Ó³ ù³ óÇY»ñÇY »ñí³ ñ³ Á³ Uí»i  
 ÑÇááĀ»ù³ UÇY í³ ñí»ñ i³ ñ³ U³ 1ñ»Éáó Ñ³ U³ ñ, U³ ēY³ íáñ³ á»ē 3 YB³ ñÁ . áóUÇ,  
 3 U¹ Áí áóU Y³ .. μY³ í³ ñ³ YY»ñÇ Ó»ēú μ»ñU³ Y Yá³ i³ í³ í³ : ØÇ³ Á³ U³ Y³ í³, Ó»ēú  
 μ»ñí³ áó 3 YB³ ñÁ . áóUÁ í³ é³ ĩáóU ĸ áñá»ē . ñ³ í³ : í³ ñí³ UÇY UÇáoĀláóYÝ»ñÁ  
 ĩáóñ³ Ñ³ i³ áóí yÇY³ Yē³ í³ Ý UÇçYáñ¹Y»ñ »Y, áñáYó ÑÇUÝ³ 1ÇñY»ñÁ (3 Ý¹³ UY»ñÁ)  
 ÑÇUÝ³ í³ YáóU Y³ .. Çñ»Yó í³ ñí³ éáóY»ñY »Y: ñ³ Yó 3 Ý¹³ UY»ñÁ μ³ óáóU »Y  
 ĒY³ ĩáó³ í³ Ý . ñúáóUí Y»ñ (Ñ³ BÇí Y»ñ) .. Ñ³ í³ ù³ . ñí³ í³ UÇçáoY»ñÁ, áñá»ē í³ YáY,  
 ù. i³ . áñí³ áóU »Y Çñ»Yù:

í³ ñí³ UÇY UÇáoĀláóYÝ»ñY ēi³ »Óí³ áóU »Y ÁY¹Ñ³ Yáóñ á³ Ñ³ YçY»ñ áóY»óáÓ  
 ēá³ éáóY»ñÇ í³ U³ ÁYí³ »ñááoĀláóYÝ»ñÇ, 3 éáóÇ³ óÇ³ Y»ñÇ, Ñ³ ē³ ñ³ í³ í³ Ý  
 í³ ½U³ í³ »ñááoĀláóYÝ»ñÇ 3 Ý¹³ UY»ñÇ íáóUÇó .. Çñ»Yó íááá»ñ³ í³ Çí ÑÇUáóYúY»ñÇ

BÝáñÑÇí í³ ñáŎ »Ý ³ ½³ í í »É áñáß Ñ³ ñí³ í »è³ íÝ»ñÇó (Ù³ èÝ³ í áñ³ á»è »í³ Ùí ³ Ñ³ ñí³ Çó ³ (ÉÝ):

Ùbí³ Í »ñíáŎ í »è³ íÝ»ñÁ ĐĐ-áŎÙ . ñ»Ã» áí³ Ý: ñ³ ÑÇÙÝ³ í³ Ý á³ í ×³ éÝ ³ ÙÝ ¿, áñ³ é³ ÇÇÝ, ĐĐ ùñ»Ýè¹ñáŎÁŎ³ Ý Ñ³ Ù³ Ó³ ÙÝ ³ é³ ñ³ ÙÇÝ µ³ Ýí»ñÇÝ ÁáŎÉ³ í ñí áŎÙ ¿ Çñ³ í³ Ý³ óÝ»É ³ í³ Ý¹³ ÙÇÝ í³ ½³ Ù³ í»ñááŎÁŎáŎÝÝ»ñÇ . áñíáŎÝ»áŎÁŎ³ Ý í »è³ íÝ»ñÇ . ñ»Ã» ³ ÙµáŎÇ èá»í³ ñÁ ³ »ñíñáñ¹, áñ³ é³ ðèñ µ³ ó³ í³ ðáŎÙ ¿ Ýbí³ Í í³ ½³ Ù³ í»ñááŎÁŎáŎÝÝ»ñÇ í »ñ³ µ»ñŎ³ É Ñ³ Ù³ á³ í³ ³ èÉ³ Ý ùñ»Ýè¹ñáŎÁŎáŎÝÁ:

ÙÇÝ³ Ýè³ í³ Ý ÙÇÇÝáñ¹Ý»ñÇ Ñ³ çáñ¹ í »è³ íÁ ³ á³ Ñáí³ . ñ³ í³ Ý ÁÝí»ñáŎ-ÁŎáŎÝÝ»ñÝ »Ý: ñ³ Ýù ýÇÝ³ Ýè³ í³ Ý ÙÇÇÝáñ¹Ý»ñ »Ý, áñáÝù áñáß³ íÇ í ×³ ñÇ ¹ÇÙ³ ó Çñ³ í³ Ý³ óÝáŎÙ »Ý á³ Ù³ Ý³ . ñáí³ Ý³ É³ í »è³ í³ ýÇÝ³ Ýè³ í³ Ý ÷ áÉÑ³ í áŎáŎÙ² áñáß³ íÇ ¹»áù»ñÇ (á³ í³ Ñ³ ñÝ»ñÇ) í »ŎÇ áŎÝ»Ý³ éáŎ Á³ Ù³ Ý³ í:

ÙÇÝ³ Ýè³ í³ Ý ½³ ñ . ³ ó³ Í BáŎí³ Ý»ñáŎÙ . áñíáŎÙ »Ý »ñíáŎ í »è³ íÇ³ íŎ³ ÝùÇ ³ á³ Ñáí³ . ñáŎÁŎ³ Ý ³ áá íŎ³ ÝùÇ / áŎŎÇ áŎ ¹Áµ³ Èí ¹»áù»ñÇó ³ á³ Ñáí³ . ñáŎÁŎ³ Ý/, ÁÝí»ñáŎÁŎáŎÝÝ»ñ: í »ñÇÇÝÝ»ñè ýÇÝ³ Ýè³ í³ Ý BáŎí³ ðáŎÙ í ááí áŎÙ »Ý Ý³ ³ ÁÝ¹Ñ³ ÝáŎñ ³ á³ Ñáí³ . ñáŎÁŎ³ Ý ÁÝí»ñáŎÁŎáŎÝÝ»ñ: ² á³ Ñáí³ . ñ³ í³ Ý Èáßáñ ÁÝí»ñáŎÁŎáŎÝÝ»ñÁ, áñá»è í³ ÝáÝ, Ýbí³ Í »ñíáŎ í »è³ íÝ»ñáí ¿É ½µ³ Ŏí áŎÙ »Ý:

Æñ³ í³ ÝáŎÙ ³ á³ Ñáí³ . ñ³ í³ Ý ÁÝí»ñáŎÁŎ³ Ý . áñí³ éáŎŎÁÁ éÇèíÇ íñ»ÉÝ ¿, áñÇ ÙÇÇáŎáí ¿É Ý³ ýÇÝ³ Ýè³ í³ Ý BáŎí³ ÙÇó Ñ³ í³ ù³ . ñáŎÙ ¿ ¹ñ³ Ù³ í³ Ý ÙÇÇáŎÝ»ñ: ² ÙÝáŎÑ»í ³ Ñ³ í³ ù³ . ñ³ í³ ¹ñ³ Ù³ í³ Ý ÙÇÇáŎÝ»ñÁ ³ á³ Ñáí³ . ñ³ í³ Ý ÁÝí»ñáŎÁŎáŎÝÝ»ñÁ ýÇÝ³ Ýè³ í³ Ý í³ ñµ»ñ . áñíÇùÝ»ñÇ ù: ÝáŎÁŎ³ Ùµ í »ñ³ í³ ×³ éáŎÙ (í »Ŏ³ µ³ ÒÉ áŎÙ) »Ý ýÇÝ³ Ýè³ í³ Ý BáŎí³ ðáŎÙ: ÆÑ³ ñí», ýÇÝ³ Ýè³ í³ Ý ÙÇÇáŎÝ»ñÇ ÙÇ Ù³ éÁ, í³ Èí³ Í á³ í³ Ñ³ ñÝ»ñÇ í »ŎÇ áŎÝ»Ý³ éáŎŎ, áŎŎŎí áŎÙ ¿ á³ Ù³ Ý³ . ñ»ñáí Ý³ É³ í »è³ í³ ÷ áÉÑ³ í áŎáŎÙÝ»ñÇÝ:

² ðèáÇèáí , ³ á³ Ñáí³ . ñ³ í³ Ý ÁÝí»ñáŎÁŎáŎÝÝ»ñÁ ýÇÝ³ Ýè³ í³ Ý ðáŎñ³ Ñ³ í áŎí í³ éáŎŎÝ»ñ »Ý, áñáÝù Çñ³ í³ Ý³ óÝáŎÙ »Ý ¹ñ³ Ù³ í³ Ý ÙÇÇáŎÝ»ñÇ ³ èúáŎí³ ×³ èú¹ Çñ»Ýó í ñ³ áñáß³ íÇ éÇèí»ñ íñ»éáŎ ÙÇÇáŎáí ¹⁸:

ø³ Ŏ³ ù³ óÇÝ»ñÇ (ÁÝí³ Ý»í³ Ý í Ýí »éáŎÁŎáŎÝÝ»ñÇ) ÷ áßÇ³ ó³ Í ¹ñ³ Ù³ í³ Ý ÙÇÇáŎÝ»ñÇ Ñ³ í³ ù³ . ñŎ³ Ý ³ í Ýí »éáŎÁŎ³ Ý Ù»Ç ¹ñ³ Ýó áŎŎŎáññ¹ Ù³ Ý ýÇÝ³ Ýè³ í³ Ý ÇÝèí Çí áŎŎÇáÝ³ É í³ éáŎŎÝ»ñÇó »Ý í»Ýè³ Ááß³ í³ ÙÇÝ ÑÇÙÝ³ ¹ñ³ ÙÝ»ñÁ:

Í »Ýè³ Ááß³ í³ ÙÇÝ ÑÇÙÝ³ ¹ñ³ ÙÁ í³ ½³ Ù³ í»ñááŎÁŎáŎÝ ¿, áñÇ . áñíáŎÝ»áŎÁŎ³ Ý Ýá³ í³ ³ íÁ í»Ýè³ Ááß³ í³ ÙÇÝ èÉ»Ù³ ÙÇ Ñ³ Ù³ Ó³ ÙÝ ÑÇÙÝ³ ¹ñ³ ÙÇ Ù³ èÝ³ íÇóÝ»ñÇÝ í»Ýè³ Ááß³ í³ ÙÇÝ í ×³ ñáŎÙÝ»ñÇ Çñ³ í³ Ý³ óáŎÙÝ ¿: Í »Ýè³ Ááß³ í³ ÙÇÝ èÉ»Ù³ Ý í»Ýè³ Ááß³ í³ ÙÇÝ ÑÇÙÝ³ ¹ñ³ ÙÇ í áŎŎÇó è³ ÑŎ³ Ýí³ Í í»Ýè³ Ááß³ í³ ÙÇÝ Ñ³ í³ í³ óáŎÙÝ»ñÇ ³ í ×³ ñáŎÙÝ»ñÇ á³ Ù³ ÝÝ»ñÇ ³ ÁÝÁ³ ó³ í³ ñ . »ñÇ ³ ÙµáŎÇáŎÁŎáŎÝÝ ¿:

¼³ ñ . ³ ó³ Í BáŎí³ Ý»ñáŎÙ É³ ÙÝ í³ ñ³ Í áŎÙ áŎÝ»Ý í»Ýè³ Ááß³ í³ ÙÇÝ èÉ»Ù³ Ý»ñÇ »ñíáŎ ÑÇÙÝ³ í³ Ý í »è³ í³ . ¹ñ³ Ýù »Ý¹ í»Ýè³ Ááß³ í³ ÙÇÝ è³ ÑŎ³ Ýí³ Í Ñ³ í³ í³ óáŎÙÝ»ñáí ³ è³ ÑŎ³ Ýí³ Í í³ ×³ ñáŎÙÝ»ñáí èÉ»Ù³ Ý»ñÁ: Ù»ñí³ ðáŎÙè . áñí áŎÙ

18 ² á³ Ñáí³ . ñ³ í³ Ý ÁÝí»ñáŎÁŎáŎÝÝ»ñÇ í »ñ³ µ»ñŎ³ É ³ í »ÉÇ Ù³ Ýñ³ Ù³ èÝ µ»ñí áŎÙ ¿ éáŎŎÝ . ñùÇ . éáŎÉ 17 - áŎÙ:

»Ý Ý³ · È³ éÁ èÈ»Ù³ Ý»ñáí Í»Ýè³ Ááß³ Í³ ÌÇÝ ÑÇÙÝ³ 1ñ³ ÙÝ»ñ, áñáÝù Ñ³ Ù³ ï »ÓáoÙ »Ý Í»ñÁ Ýbí ³ Í »ñíáo ï »è³ ÍÝ»ñÁ:

Í»Ýè³ Ááß³ Í³ ÌÇÝ ÑÇÙÝ³ 1ÇñÝ»ñ Í³ Ù Ñ³ ï Í³ óáoÙÝ»ñ Í³ ï ³ ñáoÝ»ñ Í³ ñáo »Ý ÈÇÝ»É · áñí³ ï áóÝ»ñÁ (Çñ»Ýó ³ ÒÈ³ ï áóÝ»ñÇ Ñ³ Ù³ ñ), á»ï ³ Í³ Ý Ù³ ñÙÇÝÝ»ñÁ, ÇÝáá»è Ý³ · ýÇ½ÇÍ³ Í³ Ý ³ ÝÓÇÝù³ Çñ»Ýó è»÷ ³ Í³ Ý Í»Ýè³ Ááß³ ÍÝ»ñÇ Ñ³ Ù³ ñ: ñ³ ÝÇó Í³ Èí³ Í Í»Ýè³ Ááß³ Í³ ÌÇÝ ÑÇÙÝ³ 1ñ³ ÙÝ»ñÁ ÈÇÝáoÙ »Ý á»ï ³ Í³ Ý · áá á»ï ³ Í³ Ý:

Í»Ýè³ Ááß³ Í³ ÌÇÝ ÑÇÙÝ³ 1ñ³ ÙÇ Ù³ èÝ³ ÍÇóÝ»ñÝ ³ ÌÝ ³ ÝÓÇÝù »Ý, áñáÝù Í³ ï ³ ñáoÙ »Ý Í³ Ù Ç ÒÈ³ ñ áñáÝó Í³ ï ³ ñíáoÙ »Ý Í»Ýè³ Ááß³ Í³ ÌÇÝ Ñ³ ï Í³ óáoÙÝ»ñÁ, ÇÝáá»è Ý³ · Í»Ýè³ Ááß³ Í³ ÌÇÝ á³ Ù³ Ý³ · ñÇ Ñ³ Ù³ Ó³ ÌÝ Ýñ³ Ýù Çñ³ íáoÝù áóÝ»Ý èí ³ Ý³ Éáo Í»Ýè³ Ááß³ Í³:

Í»Ýè³ Ááß³ Í³ ÌÇÝ Ñ³ ï Í³ óáoÙÁ Í»Ýè³ Ááß³ Í³ ÌÇÝ ÑÇÙÝ³ 1ñ³ ÙÇ Ù³ èÝ³ ÍóÇ Í³ Ù Ýñ³ ù·ï ÇÝ ³ ÌÈ³ ³ ÝÓÇ ÍáoÙÇó Í»Ýè³ Ááß³ Í³ ÌÇÝ á³ Ù³ Ý³ · ñÇ Ñ³ Ù³ Ó³ ÌÝ í×³ ñÙ³ Ý »ÝÁ³ Í³ · áóÙ³ ñÝ ¿: áñá»è Í³ ÝáÝ, Í»Ýè³ Ááß³ Í³ ÌÇÝ ÑÇÙÝ³ 1ñ³ ÙÝ»ñÇ ýÇÝ³ Ýè³ Í³ Ý ÙÇçáoÝ»ñÁ Ó³ íáñíáoÙ »Ý · áñí³ ï áóÝ»ñÇ Í³ Ù ³ ÒÈ³ ï áóÝ»ñÇ Ñ³ ï Í³ óáoÙÝ»ñÇó, á»ï ³ Í³ Ý ÑÇÙÝ³ 1ñ³ ÙÝ»ñÇ 1»áúáoÙ Ý³ · á»ï ³ Í³ Ý Ù³ ñÙÇÝÝ»ñÇ ÍáoÙÇó:

è³ ÑÙ³ Ýí³ Í Ñ³ ï Í³ óáoÙÝ»ñáí èÈ»Ù³ Ý»ñáoÙ · áñí³ ï áóÝ»ñÁ Ñ³ ï Í³ óáoÙÝ»ñ »Ý Í³ ï ³ ñáoÙ ÙÇ³ ÌÝ èÈ»Ù³ ÌÇ Ù³ èÝ³ ÍÇóÝ»ñÇ ù·ï ÇÝ: 2Ùè 1»áúáoÙ Ñ³ ï Í³ óáoÙÝ»ñÇ · áóÙ³ ñÝ»ñÁ Í³ Èí³ Í »Ý ÈÇÝáoÙ ³ ÒÈ³ ï áóÝ»ñÇ ³ ÒÈ³ ï ³ í³ ñÓÇ Ù»ÍáoÁáoÝÇó Í³ Ù · áñí³ ï áóÇ ÒÈ³ ÑáoÙÇó: Ð»ï ³ ³ µ³ ñ, · áñí³ ï áóÝ Í»Ýè³ Ááß³ ÍÝ»ñÇ Ù³ í³ ñ³ ÍÝ»ñÇ í»ñ³ µ»ñ³ É áñ ¿ »ñ³ ÒÈÇù áÇ í ³ ÈÇè Í³ Ù á³ ï ³ èÈ³ Ý³ ï íáoÁáoÝ áÇ ÍñáoÙ: Ó³ èí áñ»Ý Í»Ýè³ Ááß³ ÍÝ»ñÇ á³ ÷ »ñÁ áñábí áóÙ »Ý ÑÇÙÝ³ 1ñ³ ÙÇ ³ Í³ Çí Ý»ñÇ ³ ñÁ»úÇó »ÉÝ»Éáí: ï »ñÇÝè Çñ Ùç ÁÝ¹· ñíáoÙ ¿ Ý³ · ÑÇÙÝ³ 1ñ³ ÙÇ Ý»ñ¹ñáoÙÝ»ñÇ ÒÝáñÇí èí ³ óí áó »Í³ Ùáoí Ý»ñÁ · Í³ Èí³ Í ¿ Ý»ñ¹ñáoÙÝ»ñÇ ÷ ³ Á»ÁÇ ³ ñ¹áoÝ³ í»ï áóÁáoÝÇó: 2Ù¹ ¿ á³ ï í×³ éÁ, áñ ÝÙ³ Ý èÈ»Ù³ Ý»ñáoÙ Í»Ýè³ Ááß³ Í³ ÌÇÝ ÑÇÙÝ³ 1ñ³ ÙÇ Ù³ èÝ³ ÍÇóÝ»ñÁ ÍñáoÙ »Ý Ý»ñ¹ñáoÙ³ ÌÇÝ ³ ÙµáÓÇ èÇèíÁ:

è³ ÑÙ³ Ýí³ Í í×³ ñáoÙÝ»ñáí èÈ»Ù³ Ý»ñáoÙ · áñí³ ï áóÝ á³ ñí³ í áñíáoÙ ¿ Ááß³ ÍÇ ³ Ýó³ Í ³ ÒÈ³ ï áóÇÝ (Í»Ýè³ Ááß³ Í³ ÌÇÝ ÑÇÙÝ³ 1ñ³ ÙÇ Ù³ èÝ³ ÍóÇÝ) ³ á³ Ñáí í»É è³ ÑÙ³ Ýí³ Í á³ ÷ »ñáí Í»Ýè³ Ááß³ ÍÇ á³ ñµ»ñ³ µ³ ñ í×³ ñáoÙ: ÙÙ³ Ý èÈ»Ù³ Ý»ñáoÙ, áñá»è Í³ ÝáÝ, Í»Ýè³ Ááß³ ÍÝ»ñÇ á³ ÷ Á áñábí áóÙ ¿ ³ ÒÈ³ ï áóÇ ³ ÒÈ³ ï ³ Ýù³ ÌÇÝ èí ³ ÁÇó ³ µ³ ½Çè³ ÌÇÝ á³ Ù³ ÝÝ»ñÇó »ÉÝ»Éáí:

è³ ÑÙ³ Ýí³ Í í×³ ñáoÙÝ»ñáí èÈ»Ù³ Ý»ñÁ Í³ ñáo »Ý ÈÇÝ»É ³ á³ Ñáí ³ · ñí³ Í³ · ³ é³ Ýó ³ á³ Ñáí ³ · ñáoÁÙ³ Ý: 2á³ Ñáí ³ · ñí³ Í èÈ»Ù³ Ý»ñÇ 1»áúáoÙ Í»Ýè³ Ááß³ Í³ ÌÇÝ Ñ³ ï Í³ óáoÙÝ»ñÇ Ñ³ bí ÇÝ Ó»èù »Ý µ»ñíáoÙ ÍÙ³ ÝùÇ ³ á³ Ñáí ³ · ñáoÁÙ³ Ùµ ÁÝÍ»ñáoÁáoÝÝ»ñÇ á³ ñµ»ñ³ µ³ ñ í×³ ñáoÙÝ»ñáí ³ á³ Ñáí ³ · ñ³ Í³ Ý ááÈÇèÝ»ñ: Ó³ èí áñ»Ý ³ Ìè 1»áúáoÙ ³ á³ Ñáí ³ · ñ³ Í³ Ý ÁÝÍ»ñáoÁáoÝÁ Çñ í ñ³ ¿ í»ñóÝáoÙ Í»Ýè³ Ááß³ ÍÝ»ñÇ í×³ ñÙ³ Ý »ñ³ ÒÈÇùÝ áó èÇèíÁ:

° ñíñáñ¹ 1»áúáoÙ ÝÙ³ Ý ÙÇçáoÝ»ñ á»Ý ÍÇñ³ éí áóÙ, è³ Í³ ÌÝ ³ Ìè èÈ»Ù³ Ý»ñáoÙ, áñá»è Í³ ÝáÝ, ÑÇÙÝ³ 1ñ³ ÙÝ»ñÇ Ñ³ í³ ù³ · ñ³ Í ÙÇçáoÝ»ñÁ Í³ é³ í³ ñíáoÙ »Ý Ñ³ ï áóí Ù³ èÝ³ · Çí ³ óí³ Í ÇÝí »èí ÇóÇáÝ Í³ é³ í³ ñÇáÝ»ñÇ ÍáoÙÇó áñÁ Í³ ñáo ¿ ÈÇÝ»É µ³ Ýí³ Í³ Ù ³ ÌÈ³ Ù³ èÝ³ · Çí ³ óí³ Í³ ½Ù³ Í»ñááoÁáoÝ:

2ÙèáÇèáí, Í»Ýè³ Ááß³ Í³ ÌÇÝ ÑÇÙÝ³ 1ñ³ ÙÝ»ñÁ Ñ³ í³ ù³ · ñáoÙ »Ý ýÇÝ³ Ýè³ Í³ Ý ÙÇçáoÝ»ñ · 1ñ³ Ýó 1ÇÙ³ ó á³ ñí³ í áñíáoÙ ³ á³ Ñáí »É

Í»Ýë³ Ááb³ Í³ ÌÇÝ í×³ ñáoÙÝ»ñ: Ð³ í³ ù³. ñí³ Í ýÇÝ³ Ýë³ Í³ Ý ÙÇçáoÝ»ñÁ  
 Í»Ýë³ Ááb³ Í³ ÌÇÝ ÑÇÙÝ³ 1ñ³ ÚÁ »Í³ Úáoí Ý»ñ ëí³ Ý³ Éáo Ýá³ í³ Íáí  
 í »Ó³ µ³ ÒÉáoÙ ¿¹ Í³ ½Ú³ í áñ»Éáí Ý»ñ¹ñáoÙÝ»ñÇ ÷³ Á»Á: Ù»ñ¹ñáoÙÝ»ñÁ  
 ÑÇÙÝ³ Í³ ÝáoÙ Í³ í³ ñíáoÙ »Ý ÁÝÍ»ñáoÁláóÝ»ñÇ µ³ ÁÝ»í áÙè»ñáoÙ ..  
 µ³ ÁÝ»Ù³ è»ñáoÙ, ýÇùëí³ Í »Í³ Ùí áí³ ñÁ»ÁÓÁ»ñáoÙ, 1ñ³ Ù³ Í³ Ý³ Í³ Çí Ý»ñáoÙ,  
 ³ Ý³ ñÁ . áóÙáoÙ, Ý»ñ¹ñáoÙ³ ÌÇÝ »ñ³ ÒÉ³ í áñí³ Í á³ Ù³ Ý³. ñ»ñáoÙ,  
 ³ ÝáoÇí »í Ý»ñáoÙ .. ³ ÌÝ: úñÇÝ³ Í, ²ØÙ Í»Ýë³ Ááb³ Í³ ÌÇÝ ÑÇÙÝ³ 1ñ³ ÙÝ»ñÇ  
 ³ Í³ Çí Ý»ñÁ 1991Á. µ³ ÒÉ³ »É »Ý Ñ»í .. ³ É ÑÇÙÝ³ Í³ Ý áóÓáoÁláóÝ»ñái .

è³ ÑÚ³ Ýí³ Í³ í³ ñáoÙÝ»ñái ÑÇÙÝ³ 1ñ³ ÙÝ»ñÇ 1»áúáoÙª  
 23,9%-Á Ý»ñ¹ñí »É ¿ ÁÝÍ»ñáoÁláóÝ»ñÇ µ³ ÁÝ»í áÙè»ñáoÙ,  
 17,6%-Á µ³ ÁÝ»í áÙè»ñáoÙ .. ³ Ì µ³ ÁÝ³ ÌÇÝ Í³ Çí Ý»ñáoÙ,  
 11,5%-Á ýÇùëí³ Í »Í³ Ùí áí³ Í³ Çí Ý»ñáoÙ,  
 7,7%-Á 1ñ³ ÙÇ Báóí³ ÌÇ ýÇÝ³ Ýë³ Í³ Ý. áñÍ ÇùÝ»ñáoÙ,  
 3,3%-Á Ý»ñ¹ñáoÙ³ ÌÇÝ »ñ³ ÒÉ³ í áñí³ Í á³ Ù³ Ý³. ñ»ñáoÙ ..  
 6,3%-Á ³ Ì³ Í³ Çí Ý»ñáoÙ:

è³ ÑÚ³ Ýí³ Í³ í³ ñáoÙÝ»ñái ÑÇÙÝ³ 1ñ³ ÙÝ»ñÇ 1»áúáoÙª  
 45,7%-Á Ý»ñ¹ñí »É ¿ µ³ ÁÝ»í áÙè»ñáoÙ .. µ³ ÁÝ»Ù³ è»ñáoÙ,  
 35,8%-Á ýÇùëí³ Í »Í³ Ùí áí³ Í³ Çí Ý»ñáoÙ,  
 6,2%-Á 1ñ³ ÙÇ Báóí³ ÌÇ ýÇÝ³ Ýë³ Í³ Ý. áñÍ ÇùÝ»ñáoÙ,  
 3,9%-Á ³ Ý³ ñÁ . áóÙáoÙ,  
 2,3%-Á Ý»ñ¹ñáoÙ³ ÌÇÝ »ñ³ ÒÉ³ í áñí³ Í á³ Ù³ Ý³. ñ»ñáoÙ ..  
 6,1%-Á ³ Ì³ Í³ Çí Ý»ñáoÙ<sup>19</sup>:

Í»Ýë³ Ááb³ Í³ ÌÇÝ ÑÇÙÝ³ 1ñ³ ÙÇ ³ Í³ Çí Ý»ñÇ Í³ é³ í³ ñáoÚÁ ÉáoñÇ  
 ÑÇÙÝ³ ÉÝ¹Çñ ¿ .. . í ÝíáoÙ ¿ ÑÇÙÝ³ 1ñ³ ÙÝ»ñÇ, ÇÝáá»è Ý³ .. Í³ ñ. ³ í áñáÓ  
 á»í ³ Í³ Ý³ ÑÇÙÝ»ñÇ áóß³ 1ñáoÁëé³ Ý Í»Ýí ñáÝáoÙ:

ÁÝ¹Ñ³ Ýáoñ ³ éÚ³ Ùµ ÑÇÙÝ³ 1ñ³ ÙÝ»ñÇ ³ Í³ Çí Ý»ñÇ Í³ é³ í³ ñáoÚÁ Í³ ñáÓ ¿  
 ÉÇÝ»É »ñ»ù í »è³ ÍÇ³ ³) »ñµ ÑÇÙÝ³ 1ÇñÝ»ñÝ Çñ»Ýù »Ý Í³ é³ í³ ñáoÙ (Ý»ñúÇÝ  
 Í³ é³ í³ ñáoÙ), µ) »ñµ ³ Í³ Çí Ý»ñÇ Í³ é³ í³ ñáoÚÁ Ñ³ ÝÓÝíáoÙ ¿ Ù»Í Í³ Ù ÙÇ ù³ ÝÇ  
 Ù³ éÝ³. Çí³ ó³ Í³ é³ í³ ñáÇ (³ ñí³ ùÇÝ Í³ é³ í³ ñáoÙ) .. .) »ñµ »ñíáoëÝ ¿  
 Ñ³ Ù³ í »ÓíáoÙ »Ý (É³ éÁ Í³ é³ í³ ñáoÙ): Í»Ýë³ Ááb³ Í³ ÌÇÝ ÑÇÙÝ³ 1ñ³ ÙÇ  
 Í³ é³ í³ ñÇáÁ Ñ³ íáoÙ Ù³ éÝ³. Çí³ ó³ Í³ .. ÉÇÓ»Ý½³ í áñí³ Í³ Çñ³ í³ µ³ Ý³ Í³ Ý  
 ³ ÝÓ ¿, áñÁ á³ Ù³ Ý³. ñÇ ÑÇÙ³ Ý íñ³ ÑÇÙÝ³ 1ñ³ ÙÇ ù. í ÇÝ .. Ýñ³ ³ ÝáoÝÇÓ  
 Çñ³ Í³ Ý³ óÝáoÙ ¿ ÑÇÙÝ³ 1ñ³ ÙÇ ³ Í³ Çí Ý»ñÇ Í³ é³ í³ ñáoÚÁ: Í³ é³ í³ ñÇáÁ  
 á³ í³ èÉ³ Ý³ í íáoÁláóÝ ¿ ÍñáoÙ ÑÇÙÝ³ 1ñ³ ÙÇ ³ Í³ Çí Ý»ñÇ ³ ñ¹láóÝ³ í »í  
 Í³ é³ í³ ñÚ³ Ý Ñ³ Ù³ ñ .. Ýñ³ í³ ñÓ³ í ñáoÁáoÝÁ á»í ù ¿ Í³ Éí³ Í³ ÉÇÝÇ  
 ÑÇÙÝ³ 1ñ³ ÙÇ ³ Í³ Çí Ý»ñÇ ³ ñÁ»úÇÓ: ØÇ³ Á³ Ù³ Ý³ Í³, Í³ é³ í³ ñáÇÝ ù»Ýë¹ñáñ»Ý  
 á»í ù ¿ ³ ñ. »ÉíÇ³ ³) ù. í³. áñÍ»É ÑÇÙÝ³ 1ñ³ ÙÇ ³ Í³ Çí Ý»ñÁ Ýñ³  
 Í»Ýë³ Ááb³ Í³ ÌÇÝ ³ á³ Ñái Ù³ Ý. áñÍáoÝ»áoÁÙ³ Ý Çñ³ Í³ Ý³ óÚ³ Ý Ñ»í ³ éÝáoÁláóÝ  
 ááoÝ»óáÓ Ýá³ í³ ÍÝ»ñái, µ) ³ ÝÑ³ í áóó ùí³ ñ»É Í»Ýë³ Ááb³ Í³ ÌÇÝ ³ Í³ Çí Ý»ñÁ ..  
 .) Í»Ýë³ Ááb³ Í³ ÌÇÝ ³ Í³ Çí Ý»ñái Í³ í³ ñ»É. áñÍ³ ñúÝ»ñ Çñ Ñ»í ÷ áÉÍ³ áí³ Í³  
 ³ ÝÓ³ Ýó Ñ»í :

ÚáoÙÝ ëí½µáoÝùÝ»ñái Éáßáñ Í»Ýë³ Ááb³ Í³ ÌÇÝ ÑÇÙÝ³ 1ñ³ ÙÝ»ñÁ Çñ»Ýó  
 ³ Í³ Çí Ý»ñÇ á³ Ñá³ ÝáoÁláóÝÁ Í³ ñáÓ »Ý Ñ³ ÝÓÝ»É á³ Ñ³ í íáoÁÙ³ Ý:

<sup>19</sup> Í »è, Óaáí ööè Ò. Óí ðaáéáí èá èí æáñöèöeyì è: Í áð. ñ áí æè. - Í .: ÉÍ ÒÐÁ - Í , 2000, ¿Ç 180:



Í »Yë³ Ááb³ Í³ UÇÝ ÑÇUY³ 1ñ³ UÇ ³ Íi Çi Ý»ñÇ á³ Ñ³ éáoÝ Ñ³ i áóí  
 Ú³ eÝ³. Çi³ óí³ Í³ ÉÇó»Ý½³ í áñí³ Í³ Çñ³ í³ µ³ Ý³ Í³ Ý³ YÓ ç, áñÁ á³ Ú³ Ý³. ñÇ  
 Ñ³ Ú³ Ó³ ÌÝ Çñ³ Í³ Ý³ óYáoÚ ç ÑÇUY³ 1ñ³ UÇ ³ Íi Çi Ý»ñÇ á³ Ñ³ YáoÁláóYÁ,  
 á³ Ñ³ éáoÁláóYÁ ÷ 1ñ³ Yó Ñ³ B³ éÚ³ Ý áó ÷ áÉ³ YóÚ³ Ý. áñí³ éáoÁY»ñÁ: ³ óÇ³ Ì¹,  
 á³ Ñ³ éáoÇ íñ³ ùñ»Yë¹ñáñ»Ý Í³ ñáo »Ý 1ñí »É áñáb³ ÍÇ á³ ñi³ í áñáoÁláóY»ñ  
 ÑÇUY³ 1ñ³ UÇ ³ Íi Çi Ý»ñÇ á³ ÷ »ñÇ áó Í³ éáoóí³ ÍúÇ ÷ ÷ ÷ áÉáoÁláóY»ñÇ  
 í »ñ³ µ»ñ³ É Í³ ñ. ³ í áñáo á»i³ Í³ Ý Ú³ ñUÇÝÝ»ñÇÝ ÷ »Ó»Í³ i³ í áóÁÚ³ Ý  
 Çñ³ ½»ÍÚ³ Ý Ú³ eÇÝ: Ø³ eÝ³ í áñ³ á»è, Í»Yë³ Ááb³ Í³ UÇÝ ³ Íi Çi Ý»ñÇ  
 á³ Ñ³ éáoÁÚ³ Ý ÁYÁ³ óúáoÚ á³ Ñ³ éáoÝ á³ ñi³ í áñ ç µ³ ó³ Ñ³ Ìi »É ³ Íi Çi Ý»ñÇ  
 Í³ ½UÇÝ áó Í³ éáoóí³ ÍúÇÝ ùñ»Yë¹ñáoÁÚ³ Úµ Ý»ñí³ Ú³ óí áó á³ Ñ³ ÝÇÝ»ñÇ  
 É³ Èi áóÚÝ»ñÁ ÷ ³ YUÇÇ³ á»è. ñ³ í áñ Í³ YáoóÉ Í»Yë³ Ááb³ Í³ UÇÝ ÑÇUY³ 1ñ³ UÇ  
 Éánññ¹ÇÝ, ³ Íi Çi Ý»ñÇ Ú³ eÝ³. Çi³ óí³ Í³ Í³ é³ í³ ñáÇÝ ÷ Í³ ñ. ³ í áñáo  
 á»i³ Í³ Ý ÉÇ³ ½áñí³ Í³ Ú³ ñUÇÝÝ, Í³ Ú, »Á» Í»Yë³ Ááb³ Í³ UÇÝ ½áoí³ Íi Çi Ý»ñÇ  
 ³ ñÁ»úÁ Ú»Í³ ñi³ ÁYÁ³ óúáoÚ Ýi³ ½áoÚ ç 30% ÷ ³ í »ÉÇ, ³ á³ á³ Ñ³ éáoÝ ³ Ì¹  
 Ú³ eÇÝ á»i³ ÷ ³ ÝÑ³ á³ Ó. ñ³ í áñ Í³ YáoóÇ Í»Yë³ Ááb³ Í³ UÇÝ ÑÇUY³ 1ñ³ UÇ  
 Éánññ¹ÇÝ ÷ Í³ ñ. ³ í áñáo á»i³ Í³ Ý ÉÇ³ ½áñí³ Í³ Ú³ ñUÇÝÝ:

Ú»ñí³ láóÙè ĐĐ ýÇÝ³ Yë³ Í³ Ý Báoí³ láóÚ Í»Yë³ Ááb³ Í³ UÇÝ ÑÇUY³ 1ñ³ ÚÝ»ñÇ  
 . áñí áóÝ»áoÁláóYÁ B³ i³ e³ Í³ í ç: ¶áñí áóÚ ç Ú»Í³ á»i³ Í³ Ý Í»Yë³ Ááb³ Í³ UÇÝ  
 ÑÇUY³ 1ñ³ Ú: áá á»i³ Í³ Ý Í»Yë³ Ááb³ Í³ UÇÝ ÑÇUY³ 1ñ³ ÚÝ»ñÇ ĐĐ-áoÚ áí³ Ý, ÷³ ÝÇ  
 áñ³ é³ Ìèñµ³ ó³ Í³ láóÚ ç 1ñ³ Yó í »ñ³ µ»ñ³ É ùñ»Yë¹ñáoÁláóYÁ:

UÇÝ³ Yë³ Í³ Ý Báoí³ UÇ ÇYëi³ Çi³ áóóÇáÝ³ ÉÍ³ ñ³ áñ³. áóÚ Í³ éáoÚÝ»ñÇó »Ý Ý³ ÷  
 ÇÝi³ »ëi³ ÇóÇáÝ ÑÇUY³ 1ñ³ ÚÝ»ñÁ: ÷ ñ³ Ýú Ñ³ í³ ú³. ñáoÚ »Ý 1ñ³ Ú³ Í³ Ý ÚÇÇáoÝ»ñ  
 Ý»ñ¹ñáoÝ»ñÇó ÷ Í³ i³ ñáoÚ »Ý í »ñ³ Ý»ñ¹ñáoÚÝ»ñ 1ñ³ UÇ, Í³ áÇi³ ÉÇ Báoí³ UÇ  
 ýÇÝ³ Yë³ Í³ Ý. áñí ÇuÝ»ñáoÚ ÷ ÇÝi³ »ëi³ ÇóÇáÝ ÑÇUY³ 1ñ³ ÚÝ»ñÇ Ñ³ Ú³ ñ ÁáoÉ³ i³ ñÉÇ  
 ³ Ìè ³ Íi Çi Ý»ñáoÚ: ÁYi³ »ëi³ ÇóÇáÝ ÑÇUY³ 1ñ³ ÚÝ»ñÁ Ñ³ í³ ú³. ñáoÚ »Ý 1ñ³ Ú³ Í³ Ý  
 ÚÇÇáoÝ»ñ¹ Ááo³ ñi³ »Éáí è»÷³ Í³ Ý µ³ ÁÝ»i³ áÙè»ñ ÷ ³ Ì¹ µ³ ÁÝ»i³ áÙè»ñÇó  
 ëi³ óí³ Í³ 1ñ³ Ú³ Í³ Ý ÚÇÇáoÝ»ñái³ Ó³ í áñáoÚ »Ý ³ ñÁ»ÁÓÁ»ñÇ  
 ¹Çi³ ñèÇÝÇi³ óí³ Í³ ÷ ³ Á»ÁÝ»ñ: Ó³ ëi³ áñ»Ý ÇÝi³ »ëi³ ÇóÇáÝ ÑÇUY³ 1ñ³ ÚÝ»ñÁ Çñ»Yó  
 Ááo³ ñi³ Í³ µ³ ÁÝ»i³ áÙè»ñÇ BÝáñÑÇi³ Ý»ñ¹ñáoÚÝ»ñ »Ý Í³ i³ ñáoÚ ³ Ìè  
 Ááo³ ñi³ áóÝ»ñÇ µ³ ÁÝ»i³ áÙè»ñáoÚ, á³ ñi³ í³ áÙè»ñáoÚ ÷ ýÇÝ³ Yë³ Í³ Ý  
 . áñí ÇuÝ»ñáoÚ:

ÁYi³ »ëi³ ÇóÇáÝ ÑÇUY³ 1ñ³ ÚÝ»ñáoÚ Ý»ñ¹ñáoÝ»ñÁ Í³ ñáo »Ý áóÓÓ³ ÍÇ  
 Ý»ñ¹ñáoÚÝ»ñ Í³ i³ ñ»É ³ Ìè Ááo³ ñi³ áóÝ»ñÇ ³ ñÁ»ÁÓÁ»ñáoÚ, e³ Í³ ÌY³ Ìè ¹»áúáoÚ  
 Ýñ³ Ýú áóÝ»Ý UÇ B³ ñú ³ é³ í »ÉáoÁláóY»ñ, áñáÝú Í³ Ì³ YáoÚ »Ý Ñ»i³ Ì³ éáoÚ:  
 ²é³ çÇÝÁ ¹Çi³ ñèÇÝÇi³ óú³ Ý ÑÝ³ ñ³ í áñáoÁláóYÝ ç: ÚñÇÝ³ Í³, ³ é³ YÓÇÝ Ý»ñ¹ñáoÁ  
 Çñ Í³ áÇi³ éáí ÝÚ³ Ý ÑÝ³ ñ³ í áñáoÁláóY ááoÝÇ, ÚÇÝá¹»é ÇÝi³ »ëi³ ÇóÇáÝ  
 ÑÇUY³ 1ñ³ ÚÝ»ñÁ, Ñ³ í³ ú³. ñ»éáí Ú»Í³ Í³ í³ É Í³ áÇi³ éÝ»ñ, ëi³ »Óí áóÚ »Ý  
 ³ ñÁ»ÁÓÁ»ñÇ ¹Çi³ »ñèÇÝÇi³ óí³ Í³ ÷ ³ Á»ÁÝ»ñ ÷ Çñ»Yó Ý»ñ¹ñáoÝ»ñÇÝ ³ á³ Ñáí áóÚ  
 Í³ láóÝ ÷ µ³ ñÓñ »Í³ Úáoí : °ñí ñáñ¹Á Ý»ñ¹ñáoÚ³ UÇÝ µ³ ñÓñáñ³ Í³ Ú³ eÝ³. »i³ Ý»ñÇ,  
 Í³ é³ í³ ñÇáÝ»ñÇ Í³ é³ láóÁláóYÝ»ñÇó ÷. i³ í »ÉÝ ç: °Á» ³ é³ YÓÇÝ Ý»ñ¹ñáoÁ ¹ÇÚ»ñ  
 ÝÚ³ Ý Ú³ eÝ³. »i³ Ý»ñÇ Í³ é³ láóÁláóYÝ»ñÇÝ, ³ á³ 1³ ½. ³ ÉÇ Á³ Ýi³ ÍÉÇÝ»ñ Ýñ³  
 Ñ³ Ú³ ñ, ÚÇÝá¹»é ³ Ìè ¹»áúáoÚ ³ é³ YÓÇÝ Ý»ñ¹ñáoÚÝ»ñÇ Ñ³ Ú³ ñ Í³ é³ í³ ñÚ³ Ý  
 Í³ Èè»ñÁ 1³ eÝáoÚ »Ý áYáÇÝ: °ññáñ¹Á Í³ áí³ Í³ ç. áñí³ ñú³ UÇÝ ó³ Íñ Í³ Èè»ñÇ  
 Ñ»i³, ÷³ ÝÇ áñ ÇÝi³ »ëi³ ÇóÇáÝ ÑÇUY³ 1ñ³ ÚÝ»ñÇ µ³ ÁÝ»i³ áÙè»ñÇ Ó»éúµ»ñáoÚÁ  
 Ý»ñ¹ñáoÝ»ñÇ Ñ³ Ú³ ñ ÷ Ñ³ ñÚ³ ñ ç, ÷ çÁ³ Ý, ÚÇÝá¹»é ÑÇUY³ 1ñ³ UÇ Ý»ñ¹ñáoÚÝ»ñÇ

÷<sup>3</sup> Ā»ĀáoÙ ÁÝ<sup>1</sup>. ñíí<sup>3</sup> Í<sup>3</sup> ñĀ»ĀŌĀ»ñÇ Ó»éúμ»ñáoÙÁ Í<sup>3</sup> áí<sup>3</sup> Í<sup>3</sup> ĸ Á<sup>3</sup> Û<sup>3</sup> Ý<sup>3</sup> Í<sup>3</sup> Ç áó  
ýÇÝ<sup>3</sup> Ýé<sup>3</sup> Í<sup>3</sup> Ý ÛÇçáoÝ»ñÇ ½. ÷<sup>3</sup> ĒÇ Í<sup>3</sup> Ēè»ñÇ Ñ»í :

ä<sup>3</sup> í Û<sup>3</sup> Í<sup>3</sup> Ýáñ»Ý ÇÝí »èí ÇóÇáÝ ÑÇÙÝ<sup>3</sup> 1ñ<sup>3</sup> ÛÝ»ñĀ Í<sup>3</sup>. »É »Ý óíñáá<sup>3</sup> ðáoÙ  
(´É. Ç<sup>3</sup> ðáoÙ) 1822Ā., Çèí<sup>2</sup> ØÙ-áoÙ í<sup>3</sup> ñ<sup>3</sup> Í<sup>3</sup> »É »Ý 19-ñ<sup>1</sup> 1<sup>3</sup> ñÇ í»ñÇ»ñÇÝ:  
èí<sup>1</sup> ½μÝ<sup>3</sup> Í<sup>3</sup> Ý ÑñÇ<sup>3</sup> ÝáoÙ máfañ ÇÝí »èí ÇóÇáÝ ÑÇÙÝ<sup>3</sup> 1ñ<sup>3</sup> ÛÝ»ñĀ ÷<sup>3</sup> Í<sup>3</sup> í ÇăÇ ĸÇÝ,  
è<sup>3</sup> Í<sup>3</sup> ÛÝ Ý»ñí<sup>3</sup> ðáoÙè ýÇÝ<sup>3</sup> Ýé<sup>3</sup> Í<sup>3</sup> Ý Baóí<sup>3</sup> Ý»ñáoÙ . áñíáoÙ »Ý »ñ»ù í ÇăÇ  
ÇÝí »èí ÇóÇáÝ ÑÇÙÝ<sup>3</sup> 1ñ<sup>3</sup> ÛÝ»ñĀ ÷<sup>3</sup> Í<sup>3</sup>, μ<sup>3</sup> ó<sup>3</sup> ÷<sup>3</sup> ð<sup>3</sup> í Çñ<sup>3</sup> Í<sup>3</sup> Ý:

ö<sup>3</sup> Í<sup>3</sup> ÇÝí »èí ÇóÇáÝ ÑÇÙÝ<sup>3</sup> 1ñ<sup>3</sup> ÛÝ»ñĀ μ<sup>3</sup> ó<sup>3</sup> μ<sup>3</sup> ÁÝ»í Çñ<sup>3</sup> Í<sup>3</sup> Ý ÁÝí »ñáoĀláóÝÝ»ñ  
»Ý<sup>3</sup> ÷<sup>3</sup> áóÝ»Ý Çñ<sup>3</sup> í<sup>3</sup> μ<sup>3</sup> Ý<sup>3</sup> í<sup>3</sup> Ý<sup>3</sup> ÝÓÇ Í<sup>3</sup> ñ. ÷<sup>3</sup> í Ç×<sup>3</sup> Í<sup>3</sup>: ĄÝăă»è máfañ μ<sup>3</sup> ÁÝ»í Çñ<sup>3</sup> Í<sup>3</sup> Ý  
ÁÝí »ñáoĀláóÝÝ»ñĀ, 1ñ<sup>3</sup> Ýù ĀăŌ<sup>3</sup> ñíáoÙ »Ý áñáB<sup>3</sup> Í<sup>3</sup> Áí áí Ñ<sup>3</sup> Ûí<sup>3</sup> ñ<sup>3</sup> ñí<sup>3</sup> Í<sup>3</sup>  
μ<sup>3</sup> ÁÝ»í áÙè»ñ, è<sup>3</sup> ÑÛ<sup>3</sup> Ýí<sup>3</sup> Í<sup>3</sup> í<sup>3</sup> ñ. áí<sup>1</sup> ĀăŌ<sup>3</sup> ñí<sup>3</sup> Û<sup>3</sup> Ý<sup>3</sup> ½<sup>13</sup>. ñÇ . ñ<sup>3</sup> ÝóáoÙáí<sup>3</sup> ÷<sup>3</sup>  
Ññ<sup>3</sup> á<sup>3</sup> ñ<sup>3</sup> Í<sup>3</sup> áóÙáí, í »Ō<sup>3</sup> μ<sup>3</sup> BĒáoÙ 1ñ<sup>3</sup> Ýù, áñĀ Í<sup>3</sup> ½úáoÙ ĸ 1ñ<sup>3</sup> Ýó 1ñ<sup>3</sup> Û<sup>3</sup>. ÉáoĒĀ<sup>3</sup> ÷<sup>3</sup>  
Ñ»í<sup>3</sup>. ÷<sup>3</sup> ðáoÙ<sup>3</sup> ÷<sup>3</sup> ð<sup>3</sup> μ<sup>3</sup> ÁÝ»í áÙè»ñĀ Ñ»í<sup>3</sup> á»Ý . ÝáoÙ, μ<sup>3</sup> ó<sup>3</sup> éáoĀ<sup>3</sup> ðμ ÷<sup>3</sup> ÷<sup>3</sup> Ýúáí  
è<sup>3</sup> ÑÛ<sup>3</sup> Ýí<sup>3</sup> Í<sup>3</sup> 1»ăù»ñÇ: ö<sup>3</sup> Í<sup>3</sup> ÑÇÙÝ<sup>3</sup> 1ñ<sup>3</sup> ÛÝ»ñÇ μ<sup>3</sup> ÁÝ»í áÙè»ñĀ . Ýí áóÙ ÷<sup>3</sup>  
í<sup>3</sup> ×<sup>3</sup> éí áóÙ »Ý ýáÝ<sup>13</sup> ÛÇÝ máñé<sup>3</sup> Ý»ñáoÙ ÷<sup>3</sup> èí<sup>3</sup> ÝáoÙ Ñ<sup>3</sup> Û<sup>3</sup> á<sup>3</sup> í<sup>3</sup> èĒ<sup>3</sup> Ý . Ý<sup>3</sup> ÝBaóÙ:  
2ðèÇÝúÝ, μ<sup>3</sup> ÁÝ»í áÙè»ñÇ . ÇÝĀ áñáB<sup>3</sup> áóÙ ĸ<sup>3</sup> é<sup>3</sup> Ç<sup>3</sup> ñí<sup>3</sup> Ç<sup>3</sup> ÷<sup>3</sup> ñ<sup>3</sup> Ýç<sup>3</sup> ñí<sup>3</sup> Ç<sup>3</sup> ÑÇÙ<sup>3</sup> Ý í<sup>3</sup> ñ<sup>3</sup>:  
2ð<sup>3</sup> á<sup>3</sup> í<sup>3</sup> ×<sup>3</sup> éáí ÷<sup>3</sup> Í<sup>3</sup> ÇÝí »èí ÇóÇáÝ ÑÇÙÝ<sup>3</sup> 1ñ<sup>3</sup> ÛÝ»ñÇ μ<sup>3</sup> ÁÝ»í áÙè»ñÇ<sup>3</sup> ñĀ»ùÁ  
Í<sup>3</sup> ñáo ĸ B»Ōí »É ÑÇÙÝ<sup>3</sup> 1ñ<sup>3</sup> ÛÝ»ñÇ ½áoí<sup>3</sup> ÷<sup>3</sup> í<sup>3</sup> Çí Ý»ñÇ<sup>3</sup> ñĀ»ùÇó (¼<sup>22</sup>), áñĀ  
Ñ<sup>3</sup> Bí<sup>3</sup> ñí<sup>3</sup> íáoÙ ĸ Ñ»í<sup>3</sup> ÷<sup>3</sup> É Í<sup>3</sup> »ñă. ÑÇÙÝ<sup>3</sup> 1ñ<sup>3</sup> ÛÇ<sup>3</sup> ÷<sup>3</sup> í<sup>3</sup> Çí Ý»ñÇ Ñ<sup>3</sup> Ýñ<sup>3</sup>. áóÙ<sup>3</sup> ñ<sup>3</sup> ñĀ»ùÇó  
Ñ<sup>3</sup> Ýí áóÙ ĸ 1ñ<sup>3</sup> á<sup>3</sup> ñí<sup>3</sup> í<sup>3</sup> áñáoĀláóÝÝ»ñĀ (ă<sup>3</sup> ñí<sup>3</sup> ÷<sup>3</sup> »ñÇ<sup>3</sup> ñĀ»ùÁ) ÷<sup>3</sup> ÛÝ<sup>3</sup> óáñ<sup>1</sup> Á  
μ<sup>3</sup> Á<sup>3</sup> Ýí áóÙ ĸ í »Ō<sup>3</sup> μ<sup>3</sup> BĒí<sup>3</sup> Í<sup>3</sup> μ<sup>3</sup> ÁÝ»í áÙè»ñÇ Áí Ç í<sup>3</sup> ñ<sup>3</sup>:

2Ū<sup>3</sup> 1»ăúáoÙ, »ñμ μ<sup>3</sup> ÁÝ»í áÙè»ñÇ Baóí<sup>3</sup> ð<sup>3</sup> í<sup>3</sup> Ý<sup>3</sup> ÷<sup>3</sup> ñĀ»ùÁ ó<sup>3</sup> Í<sup>3</sup> ĸ ÑÇÙÝ<sup>3</sup> 1ñ<sup>3</sup> ÛÇ  
¼<sup>22</sup>-Çó, 1ñ<sup>3</sup> Ýù Íááí áóÙ »Ý 1Çèí áÝí<sup>3</sup> ÛÇÝ μ<sup>3</sup> ÁÝ»í áÙè»ñ, Çèí<sup>3</sup> »ñμ μ<sup>3</sup> ñŌñ ĸ<sup>3</sup>  
ă<sup>3</sup> ñ. ÷<sup>3</sup> í<sup>3</sup> ñ<sup>3</sup> ÛÇÝ: í »ñÇÇÝ Á<sup>3</sup> Û<sup>3</sup> Ý<sup>3</sup> í<sup>3</sup> Ý»ñáoÙ ýÇÝ<sup>3</sup> Ýé<sup>3</sup> Í<sup>3</sup> Ý Baóí<sup>3</sup> Ý»ñáoÙ í<sup>3</sup> ñ<sup>3</sup> ÍáoÙ  
»Ý . í »É Ý<sup>3</sup> ÷<sup>3</sup> Í<sup>3</sup> ÇÝí »èí ÇóÇáÝ ÑÇÙÝ<sup>3</sup> 1ñ<sup>3</sup> ÛÝ»ñĀ, áñáÝù . áñíáoÙ »Ý áñáB<sup>3</sup> Í<sup>3</sup>  
Ý<sup>3</sup> Ē<sup>3</sup> ÝBí<sup>3</sup> Í<sup>3</sup> Á<sup>3</sup> Ûí<sup>3</sup> »í Ý»ñáoÙ, áñÇó Ñ»í<sup>3</sup> á μ<sup>3</sup> ÁÝ»í áÙè»ñĀ Ñ»í<sup>3</sup> »Ý . Ýí áóÙ ÷<sup>3</sup>  
ÑÇÙÝ<sup>3</sup> 1ñ<sup>3</sup> ÛÁ Éáoí<sup>3</sup> ñí áóÙ ĸ: ÛÛ<sup>3</sup> Ý ÑÇÙÝ<sup>3</sup> 1ñ<sup>3</sup> ÛÝ»ñĀ Íáí áóÙ »Ý Á<sup>3</sup> Ûí<sup>3</sup> »í<sup>3</sup> ÛÇÝ  
ÑÇÙÝ<sup>3</sup> 1ñ<sup>3</sup> ÛÝ»ñ (í<sup>3</sup> ñ<sup>3</sup> èí Ý»ñ): ÷<sup>3</sup> ñ<sup>3</sup> Ýù Çñ»Ýó . áñíáoÝ»áoĀ<sup>3</sup> Ý Á<sup>3</sup> Ûí<sup>3</sup> »í<sup>3</sup> Ç<sup>3</sup> í<sup>3</sup> ñí<sup>3</sup> Çó  
Ñ»í<sup>3</sup> á í »ñ<sup>3</sup> 1<sup>3</sup> ñŌÝáoÙ »Ý Ý»ñí<sup>3</sup> áŌÝ»ñÇ Í<sup>3</sup> í<sup>3</sup> ñ<sup>3</sup> Í<sup>3</sup> Ý»ñí<sup>3</sup> áŌÝ»ñĀ, ÇÝăă»è Ý<sup>3</sup> ÷<sup>3</sup>  
í<sup>3</sup> ĒÇè »Ý áñáB<sup>3</sup> Í<sup>3</sup> »Í<sup>3</sup> Úáoí , è<sup>3</sup> Í<sup>3</sup> ÛÝ<sup>3</sup> ÷<sup>3</sup> í<sup>3</sup> »ÉÇ μ<sup>3</sup> ñŌñ ÷<sup>3</sup> Ý . ÷<sup>3</sup> ÝŌ<sup>3</sup> á»í<sup>3</sup> ÷<sup>3</sup> í<sup>3</sup> Ý<sup>3</sup>  
ă<sup>3</sup> ñí<sup>3</sup> ÷<sup>3</sup> í<sup>3</sup> áÙè»ñÇ 1ÇÛ<sup>3</sup> ó<sup>3</sup> í<sup>3</sup> ñí áŌ ÛÇÇÇÝ »Í<sup>3</sup> Úáoí Ý ĸ: Á<sup>3</sup> Ûí<sup>3</sup> »í<sup>3</sup> ÛÇÝ  
ÑÇÙÝ<sup>3</sup> 1ñ<sup>3</sup> ÛÝ»ñĀ Çñ»Ýó Ý»ñ. ñ<sup>3</sup> í<sup>3</sup> Í<sup>3</sup> ýÇÝ<sup>3</sup> Ýé<sup>3</sup> Í<sup>3</sup> Ý ÛÇçáoÝ»ñĀ, áñă»è Í<sup>3</sup> ÝáÝ,  
Ý»ñ<sup>1</sup> ÝáoÙ »Ý á<sup>3</sup> ñí<sup>3</sup> ÷<sup>3</sup> í<sup>3</sup> áÙè»ñáoÙ: ÷<sup>3</sup> ÇÝ<sup>3</sup> Ýé<sup>3</sup> Í<sup>3</sup> Ý . ñ<sup>3</sup> Í<sup>3</sup> ÝáoĀ<sup>3</sup> Ý Û»ç 1ñ<sup>3</sup> Ýó Ñ<sup>3</sup> ×<sup>3</sup> Ē<sup>3</sup>  
÷<sup>3</sup> Ýí<sup>3</sup> ÝáoÙ »Ý šèÇÝĀ»í Çí<sup>3</sup> á<sup>3</sup> ñí<sup>3</sup> ÷<sup>3</sup> í<sup>3</sup> áÙè»ñ<sup>3</sup>, è<sup>3</sup> Í<sup>3</sup> ÛÝ<sup>3</sup> Ç<sup>3</sup> í<sup>3</sup> ñμ»ñáoĀláóÝ  
ă<sup>3</sup> ñí<sup>3</sup> ÷<sup>3</sup> í<sup>3</sup> áÙè»ñÇ, 1ñ<sup>3</sup> Ýó »Í<sup>3</sup> Úáoí Ý»ñĀ Í<sup>3</sup> Ēí<sup>3</sup> Í<sup>3</sup> »Ý ÑÇÙÝ<sup>3</sup> 1ñ<sup>3</sup> ÛÇ Ý»ñí<sup>3</sup> áŌÝ»ñÇ  
÷<sup>3</sup> Ā»ĀÇ Í<sup>3</sup> é<sup>3</sup> í<sup>3</sup> ñÛ<sup>3</sup> Ý<sup>3</sup> ñ<sup>3</sup> ðáoÝ<sup>3</sup> í<sup>3</sup> »í áŌĀláóÝÇó: 2ðè ÑÇÙÝ<sup>3</sup> 1ñ<sup>3</sup> ÛÝ»ñÇ<sup>3</sup> ÷<sup>3</sup> í<sup>3</sup> Çí Ý»ñÇ  
Í<sup>3</sup> é<sup>3</sup> í<sup>3</sup> ñÛ<sup>3</sup> Ý<sup>3</sup> ñ<sup>3</sup> ðáoÝ<sup>3</sup> í<sup>3</sup> »í áŌĀ<sup>3</sup> Ý<sup>3</sup> í<sup>3</sup> ñ<sup>3</sup> áñáoĀláóÝĀ Ý<sup>3</sup> ÷<sup>3</sup> Ýñ<sup>3</sup> ÝáoÙÝ ĸ, áñ 1ñ<sup>3</sup> Ýù  
Ý<sup>3</sup> Ēúñáú Ýă<sup>3</sup> í<sup>3</sup> ÷<sup>3</sup> í<sup>3</sup> ñí áóÙ ÷<sup>3</sup> Ñ<sup>3</sup> Ûí<sup>3</sup> ñ<sup>3</sup> ñáoÙ »Ý Ý»ñí<sup>3</sup> áŌÝ»ñÇÝ í<sup>3</sup> ×<sup>3</sup> ñ»É áñáB<sup>3</sup> Í<sup>3</sup>  
è<sup>3</sup> ÑÛ<sup>3</sup> Ýí<sup>3</sup> Í<sup>3</sup> »Í<sup>3</sup> Úáoí , áñĀ, ÇÝăă»è Ñ<sup>3</sup> Ûí<sup>3</sup> ÝÇ ĸ, áÇ è<sup>3</sup> ÑÛ<sup>3</sup> Ýí áóÙ Ûláóè  
ÑÇÙÝ<sup>3</sup> 1ñ<sup>3</sup> ÛÝ»ñÇ 1»ăúáoÙ:

1<sup>3</sup> ó ÇÝí »èí ÇóÇáÝ ÑÇÙÝ<sup>3</sup> 1ñ<sup>3</sup> ÛÝ»ñĀ, áñáÝó Ñ<sup>3</sup> ×<sup>3</sup> Ē<sup>3</sup> ýÇÝ<sup>3</sup> Ýé<sup>3</sup> Í<sup>3</sup> Ý  
. ñ<sup>3</sup> Í<sup>3</sup> ÝáoĀ<sup>3</sup> Ý Û»ç<sup>3</sup> Ýí<sup>3</sup> ÝáoÙ »Ý ÷<sup>3</sup> áĒ<sup>3</sup> 1<sup>3</sup> ñŌ ÑÇÙÝ<sup>3</sup> 1ñ<sup>3</sup> ÛÝ»ñ (mutual fund), Ç  
í<sup>3</sup> ñμ»ñáoĀláóÝ ÷<sup>3</sup> Í<sup>3</sup> ÑÇÙÝ<sup>3</sup> 1ñ<sup>3</sup> ÛÝ»ñÇ, Çñ<sup>3</sup> í<sup>3</sup> μ<sup>3</sup> Ý<sup>3</sup> í<sup>3</sup> Ý<sup>3</sup> ÝÓÇ Í<sup>3</sup> ñ. ÷<sup>3</sup> í<sup>3</sup> Ç×<sup>3</sup> Í<sup>3</sup>  
áoÝ»Ý: ÷<sup>3</sup> ñ<sup>3</sup> Ýó μ<sup>3</sup> ÁÝ»í áÙè»ñÇ ÷<sup>3</sup> Ý<sup>3</sup> ÝíÁ ĀăŌ<sup>3</sup> ñí<sup>3</sup> Û<sup>3</sup> Ý áñáBáoÙÝ»ñáí áÇ

ë³ ÑÛ³ Ý³ ÷³ Í í áòÛ ·· ³ ÝÁÝ¹Ñ³ ï í³ x³ éí áòÛ áò Ñ»í »Ý · Ýí áòÛ ÑÇÛÝ³ ¹ñ³ ÛÇ Í áÒÛÇó:

³ ó ÇÝí »ëí ÇóÇáÝ ÑÇÛÝ³ ¹ñ³ ÛÝ»ñÁ á³ ñí ³ í áñ »Ý ÛÇBi · Ý³ ÝB»É Çñ»Ýó µ³ ÁÝ»í áÛè»ñÁ¹ è³ ÑÛ³ Ý»éáí · Ññ³ á³ ñ³ Í »éáí ¹ñ³ Ýó í³ x³ èùÇ ·· ÝÛ³ Ý · Ý»ñÁ:

öáÉ³ ¹³ ñÓ ÑÇÛÝ³ ¹ñ³ ÛÝ»ñÇ µ³ ÁÝ»í áÛè»ñÇ ³ ñÁ»ùÁ áñáBí áòÛ ç ÝáòÛY èÍ½µáòÝuáí, ÇÝá ÷³ Í ÑÇÛÝ³ ¹ñ³ ÛÝ»ñÇ ¹»áúáòÛ: ³ Ý³ Ó¹áí ³ ÛÝ Í³ ñ»ÉÇ ç ³ ñí ³ Ñ³ Ûí »É Ñ»í ·· Û³ É Í »ñá¹

$$\begin{aligned} \text{Ø»í } \mu^3 \text{ÁÝ»í } \text{áÛèÇÝ} &= \frac{2 \text{Íí Çí Ý»ñÇ } \text{Baóí} \cdot 3 \text{ñÁ»ù} - \text{ä}^3 \text{ñí } 3 \text{í áñáóÁ} \cdot 3 \text{ñÁ»ù}}{\text{pñç}^3 \text{Ý}^3 \text{éáóÁ}^3 \text{Ý} \text{Úç} \cdot \text{í } \text{Ýí } \text{áÒ } \mu^3 \text{ÁÝ»í } \text{áÛè»ñÇ } \text{ÁÇí}} \\ \text{ÁÝÍÝáÒ } \frac{1}{2} \text{áòí } 3 \text{Í} & \\ \text{í } \text{Çí Ý»ñÇ } 3 \text{ñÁ»ùÁ} & \end{aligned}$$

ÐÇÛÝ³ ¹ñ³ ÛÇ µ³ ÁÝ»í áÛè»ñÁ Ý»ñ¹ñáÓÝ»ñÇÝ ³ é³ ç³ ñí í áòÛ »Ý Û»Í µ³ ÁÝ»í áÛèÇÝ ÁÝÍÝáÒ ½áòí ³ Í í Çí Ý»ñÇ ³ ñÁ»ùáí: è³ Í³ ÛÝ µ³ ÁÝ»í áÛè»ñÇ Çñ³ óÛ³ Ý Ñ»í Í³ á í ³ Í³ Éè»ñÇ Í³ Í Í Û³ Ý Ýá³ ï ³ Í áí ³ é³ ç³ ñí Ç Í³ Û Ñ»í · ÝÛ³ Ý · Ý»ñÇÝ ³ í »É³ ó í áòÛ »Ý áñáB³ Í Ç Í áÛèÇéÇáÝ í x³ ñÝ»ñ (í »ñ³ ¹ÇñÝ»ñ):

öáÉ³ ¹³ ñÓ ÇÝí »ëí ÇóÇáÝ ÑÇÛÝ³ ¹ñ³ ÛÝ»ñÇ Û»Í Á³ ÷ áí ½³ ñ · ³ óÛ³ Ý á³ ï x³ éÝ ³ ÛÝ ç, áñ Ý»ñ¹ñáÓÁ ó³ ÝÍ³ ó³ Í Á³ Û³ Ý³ Í Í³ ñáÓ ç Çñ µ³ ÁÝ»í áÛè»ñÁ í »ñ³ ¹³ ñÓÝ»É ·· èí ³ Ý³ É µ³ ÁÝ»í áÛèÇÝ ÁÝÍÝáÒ ¼²²-Ý, ÇÝáÁ áÇ Í³ ñ»ÉÇ ³ è»É ÷³ Í ÑÇÛÝ³ ¹ñ³ ÛÝ»ñÇ Ñ³ Û³ ñ:

ÆÝí »ëí ÇóÇáÝ ÑÇÛÝ³ ¹ñ³ ÛÝ»ñÇ Ñ³ çáñ¹ ï »è³ ÍÁ ÷³ Û³ ï Çñ³ Í³ Ý ÇÝí »ëí ÇóÇáÝ ÑÇÛÝ³ ¹ñ³ ÛÝ»ñÝ »Ý, áñáÝù ýÇÝ³ Ýè³ Í³ Ý · ñ³ Í³ ÝáóÁÛ³ Ý ÛÇ Í ááí áòÛ »Ý ÷³ Û³ ï Çñ³ Í³ Ý ï ñ³ èí Ý»ñ: ï ñ³ Ýù ÁáÓ³ ñí áòÛ »Ý è³ ÑÛ³ Ý³ ÷³ Í ù³ Ý³ ÍÇ µ³ ÁÝ»Û³ è»ñ (÷³ ð»ñ), ³ ðèá»è Í ááí ³ Í § ÷³ Û³ ï Çñ³ Í³ Ý í Í³ Û³ · ñ»ñ (è»ñí ÇÝÇÍ³ ï Ý»ñ), áñáÝù ï »Ó³ µ³ BÉí áòÛ »Ý ·· ¹ñ³ Ýóáí Ñ³ í³ ù³ · ñí áòÛ »Ý ÑÇÛÝ³ ¹ñ³ ÛÇ ýÇÝ³ Ýè³ Í³ Ý ÛÇçáóÝ»ñÁ:

üÇüéí ³ Í ¹ñ³ Û³ · éáóÉ áóÝ»Ý³ éáó á³ Ñáí èñ³ Ýù ÝÛ³ Ý ÷³ Í í ÇáÇ ÑÇÛÝ³ - ¹ñ³ ÛÝ»ñÇÝ, µ³ ðó ÛÇ ÝáòÛY Á³ Û³ Ý³ Í, ÇÝáá»è µ³ ó í ÇáÇ ÑÇÛÝ³ ¹ñ³ ÛÝ»ñÇ µ³ ÁÝ»- í áÛè»ñÁ, ¹ñ³ Ýó í Í³ Û³ · ñ»ñÁ Í³ ñáÓ »Ý Ñ»í · Ýí »É ·· í³ x³ éí »É, è³ Í³ ÛÝ ÛÇ³ ÛÝ ÑÇÛÝ³ ¹ñ³ ÛÇ Í³ ½Û³ Í »ñááÇ Í áÒÛÇó: ³ óÇ ³ Û¹, ÷³ Û³ ï Çñ³ Í³ Ý ÑÇÛÝ³ ¹ñ³ ÛÝ»ñÁ éáí áñ³ µ³ ñ áóÝ»ÝáòÛ »Ý · áñí áÓáóÁÛ³ Ý Á³ Ûí »í, áñÇó Ñ»í á ¹ñ³ Ýù éáóí³ ñí áòÛ »Ý, Çèí í Í³ Û³ · ñ»ñÁ¹ Ñ»í · Ýí áòÛ:

ö³ Û³ ï Çñ³ Í³ Ý ÑÇÛÝ³ ¹ñ³ ÛÝ»ñÁ, áñá»è Í³ ÝáÝ, µ³ í³ ñ³ ñí áòÛ »Ý ÛÇ³ ÛÝ è³ ÑÛ³ Ý³ ÷³ Í Áí áí í Í³ Û³ · ñ»ñÇ ÁáÓ³ ñí áòÛUáí ·· Éñ³ óáóóÇá ÁáÓ³ ñí áòÛY»ñ á»Ý Í³ ï ³ ñáòÛ: Ð³ í³ ù³ · ñí ³ Í ÛÇçáóÝ»ñÁ ÑÇÛÝ³ ¹ñ³ ÛÇ Í áÒÛÇó Ý»ñ¹ñí áòÛ »Ý · ³ ÝÓ³ á»í ³ Í³ Ý á³ ñí ³ í áÛè»ñáòÛ, á»í ³ Í³ Ý ÷³ áÉ³ éáóÁÛáóÝÝ»ñáòÛ, Í áñááñ³ ï Çí ·· ÚáóÝÇóÇá³ É á³ ñí ³ í áÛè»ñáòÛ, Ñ³ ½í ³ ¹»á Ý³ ·· ³ ñí áÝÛ³ É µ³ ÁÝ»í áÛè»ñáòÛ áó ¹ñ³ ÛÇ Baóí³ ÛÇ ýÇÝ³ Ýè³ Í³ Ý · áñí ÇùÝ»ñáòÛ: ÐÇÛÝ³ ¹ñ³ ÛÇ Ý»ñ¹ñáòÛY»ñÇ ÷³ Á»ÁáòÛ ÁÝ¹ · ñí í ³ Í³ ³ ñÁ»ÁÓÁ»ñÇ í »ñ³ µ»ñÛ³ É ÝBí áòÛ ç Ý³ ·· í ñ³ èí ³ ÛÇÝ á³ Û³ Ý³ · ñáòÛ, ³ Û¹ á³ ï x³ éáí Ó»èù µ»ñí ³ Í³ ³ ñÁ»ÁÓÁ»ñÁ á»Ý í »ñ³ í³ x³ éí áòÛ ·· ¹ñ³ Ýù á³ Ñí áòÛ »Ý ÛÇÝá·· ÑÇÛÝ³ ¹ñ³ ÛÇ · áñí áÓáóÁÛ³ Ý Á³ Ûí »í Á Éñ³ Ý³ ÉÁ: ï ñ³ Ýù Í³ ñáÓ »Ý í³ x³ éí »É ÛÇ³ ÛÝ µ³ ó³ éÇÍ ¹»áú»ñáòÛ, »ñµ í í Û³ É ³ ñÁ»ÁÓÁ»ñÇ í³ ñí³ ÝÇBÁ Baóí³ ðáòÛ è³ èí Çí Ýí ³ ½»É ç: ÞÝáñÑÇí ¹ñ³ ³ ðè

ŃÇÛÝ³ 1ñ³ ÛÝ»ñÝ áóÝ»Ý ³ é³ í »ÉáóĀłáoÝ. 1ñ³ Ýó ĩ³ é³ í³ ñÛ³ Ý ĩ³ Ęë»ñÝ ³ ÝŃ³ Û»Û³ ĩ Ą³ Ý »Ý:

Ö³ ĺ³ ĩ Ćñ³ ĩ³ Ý ŃÇÛÝ³ 1ñ³ ÛÝ»ñÇ Ń³ Ćáñ¹ ³ é³ í »ÉáóĀłáoÝÝ ³ ĺ³ ĩ, áñ Ý»ñ¹ñáoÝ»ñÝ ³ ñ¹»Ý · Ćĭ »Ý, Ā» ÇÝá ³ ñĀ»ĀŌĀ»ñáĭ ĩ³ ½Û³ ĩ áñĭ ³ ĩ ŃÇÛÝ³ 1ñ³ ÛÇ Ý»ñ¹ñáoÛÝ»ñÇ ÷ ³ Ā»ĀĀ ĩ ĩ ĩ ³ Ń »Ý, áñ ³ ĺ³ ĩ áÇ ĩ³ ñáo ÷ á ÷ á Ęĭ »É, áñÝ ĩ ĺ³ Ń³ ñ³ ĩ áñáoĀłáoÝ ĩ ĩ³ ĘÇë ÛĔĭ ³ á»ë á³ ĩ ĩ»ñ³ óáoÛ ĩ³ ½Û»É Ęá³ ĩ áó »ĩ³ Ûĭ ³ ĩ»ñáoĀł³ Ý Û³ ĘÇÝ: ÛĔĭ ³ ĩ ŃÇÛÝ³ 1ñ³ ÛÝ»ñÇ Āáo³ ñĭ³ ĩ ĩ ĩ ĩ³ Ý ĘÇÝ³ Ýë³ ĩ³ Ý · áñĭ ĆÛÝ»ñĀ »ñĭñáñ¹³ ĺ³ Ý Ĕáóĭ³ á»Ý Ó³ ĩ áñáoÛ, Ę³ ĩ³ ĺ³ ÇÝáá»ë ³ ñ¹»Ý ÝĔĭ »ó, Ý»ñ¹ñáoÝ»ñÝ ³ é³ ÝÓÇÝ ¹»á»ñáoÛ Ćñ»Ýó ÷ ³ ĺ»ñĀ ĩ³ ñáo »Ý ĩ³ ×³ Ę»É ŃÇÛÝ³ 1ñ³ ÛÇÝ:

ĀÝĭ »ĕĭ ĆóĆáÝ ŃÇÛÝ³ 1ñ³ ÛÝ»ñÇ ĩáĕáñ ĩ Ćá»ñÇ Ń³ Û³ ñ ĩ³ ñ»áñ ŃÇÛÝ³ ĘÝ¹Ćñ ĩ Ń³ ĩ³ Û³. ñ³ ĩ³ ĩ³ ĩ³ Ćĭ Ý»ñÇ, ÇÝáá»ë Ý³ ĩ³ Ý»ñ¹ñáoÛ³ ĺ³ Ý ÷ ³ Ā»ĀÝ»ñÇ ĩ³ é³ ĩ³ ñáoÛĀ ĩ³ á³ Ń³ éáoĀł³ Ý ĩ³ ½Û³ ĩ»ñáoÛĀ, áñÝ ĩ³ ³ Ûñ³. ñĭ áóÛ ĩ ÛñÝë¹ñáñ»Ý: ĀÝĭ »ĕĭ ĆóĆáÝ ŃÇÛÝ³ 1ñ³ ÛĀ á³ ñĭ³ ĩ³ áñ ĩ³ á³ ĺ³ Ý³. Ćñ ĩ³ Ý»É Ń³ ĩ³ áóĭ ĘÇó»Ý³ ĩ³ áñĭ³ ĩ³ ĩ³ é³ ĩ³ ñáÇ Ń»ĭ³ ŃÇÛÝ³ 1ñ³ ÛÇ ³ ÛĩáŌÇ · áóĵÇ ĩ³ é³ ĩ³ ñÛ³ Ý, Ćĕĭ Ń³ ĩ³ áóĭ ĘÇó»Ý³ ĩ³ áñĭ³ ĩ³ á³ Ń³ éáoÇ Ń»ĭ³ ¹ñ³ á³ Ń³ éáoĀł³ Ý Ń³ Û³ ñ: ØÇ³ Ą³ Û³ Ý³ ĩ³ ĆÝĭ »ĕĭ ĆóĆáÝ ŃÇÛÝ³ 1ñ³ ÛĀ ĩ³ ñáo ĩ³ áóÝ»Ý³ Ę³ Ćñ»Ý ĩ³ éáoóĭ³ ĩ³ ĩ³ ĺ³ Ý ĩ³ é³ ĩ³ ñÛ³ Ý Û³ ñÛÇÝÝ»ñĀ³ ĩ³ ĄÝ»ĭ »ñ»ñÇ ĄÝ¹Ń³ Ýáoñ Ąáoáĭ ĩ³ ĩ³ Ý»ñ»Ý»ñÇ ĘáñŃáoñ¹:

Û»ñĭ³ ĺáoÛë ĐĐ-áoÛ ĆÝĭ »ĕĭ ĆóĆáÝ ŃÇÛÝ³ 1ñ³ ÛÝ»ñÇ · áñĭ áóÝ»áoĀłáoÝĀ ĩ³ ñ. ³ ĩ³ áñĭ áóÛ ĩ³ ĐĐ ĩ³ é³ ĩ³ ñáoĀł³ Ý 1994Ā. Ę»áĭ »Ûĩ»ñÇ 30-Ç ŃĀÝĭ »ĕĭ ĆóĆáÝ ŃÇÛÝ³ 1ñ³ ÛÝ»ñÇ Û³ ĘÇÝĭ; ĄĆĭ 469 áñáĔáoÛáĭ, áñáĭ Ę³ ŃÛ³ Ýĭ áóÛ ĩ³, áñ ĆÝĭ »ĕĭ ĆóĆáÝ ŃÇÛÝ³ 1ñ³ ÛĀ Ćñ³ ĩ³ ĩ³ ĩ³ Ý³ ĩ³ Ý³ ³ ÝÓ ĩ³ Û Ćñ³ ĩ³ ĩ³ ĩ³ Ý³ ³ ÝÓÇ ĩ³ ñ. ³ ĩ³ Ć×³ ĩ³ ááoÝ»óáoŌ Ó»ĘÝ³ ñĭ áóĀłáoÝ ĩ³, áñĀ³

3) ³ é³ ĩ »É³ á»ë ½ĩ³ Ōĭ³ ĩ³ ĩ³ ĩ³ Û³ Ę³ ĩ³ »éáoÛ ĩ³ é³ ĩ »É³ á»ë ½ĩ³ Ōĭ³ »É ³ ñĀ»ĀŌĀ»ñáoÛ Ý»ñ¹ñáoÛÝ»ñ, ĩ³ »ñ³ Ý»ñ¹ñáoÛÝ»ñ ĩ³ ĩ³ ñ»ĕáĭ ĩ³ Û³ ñĀ»ĀŌĀ»ñÇ ³ Ę³ ĩ³ ñáĭ,

μ) ĩ³ ĆñáoÛ ĩ³ ŃÇÝĭ »ĕĭ ĆóĆáÝ ³ ñĀ»ĀŌĀ»ñÇĭ, áñáÝó ³ ñĀ»ñĀ · ñ³ ½³ ÝóáoÛ ĩ³ Ćñ ĩ³ ĩáĕáñ ÛÇĆáoÝ»ñÇ ³ ñĀ»ñĀ 40%-Ā,

· ) Ćñ Ąáo³ ñĭ³ ĩ³ ³ ñĀ»ĀŌĀ»ñÝ Ćñ³ óÝáoÛ ĩ³ Ę»÷³ ĩ³ Ý³ ĔÝáñŃÛ³ Ý Ę»ñĭ ĆÝÇ- ĩ³ ĩ³ Ý»ñáĭ:

ØÇ³ Ą³ Û³ Ý³ ĩ³ Ę³ ŃÛ³ Ýĭ áóÛ ĩ³, áñ ŃÇÝĭ »ĕĭ ĆóĆáÝ ³ ñĀ»ĀŌĀ»ñĭ, »Ý Ń³ Û³ ñĭ áóÛ ĩ³ ĩáĕáñ ³ ñĀ»ĀŌĀ»ñĀ, ³ ĺ³ Ąĭ áóÛ ĩ³ Ýĭ »Ę³ ĩ³ Ý ĄÝĭ »ñ³ ĩ³ óáoĀłáoÝÝ»ñÇ ĩ³ Ę³ ŃÛ³ Ý³ ÷ ³ ĩ³ á³ ĩ³ ³ Ę³ Ý³ ĩ³ ĩ³ áóĀł³ Ûĩ ĄÝĭ »ñáoĀłáoÝÝ»ñÇ ĩ³ ĄÝ»Û³ Ę³ ñĀ, ĩ³ ó³ éáoĀł³ Ûĩ ³ ĺ³ ³ ñĀ»ĀŌĀ»ñÇ, áñáÝÛ Ý»ñĭ³ ĺ³ óÝáoÛ »Ý Ąáo³ ñĭ áŌÇ ĩ³ ĄÝ»Û³ Ę³ »ñÇ ³ ĩ³ »ÉÇ Û³ Ý 50%-Ā ĩ³ á³ ĩ³ ĩ³ ÝáoÛ »Ý Û»ĭ³ ÝÓÇ:

ÛĔĭ ³ ĩ³ áñáĔÛ³ Ý Ń³ Û³ Ō³ ĺ³ ĆÝĭ »ĕĭ ĆóĆáÝ ŃÇÛÝ³ 1ñ³ ÛĀ ÷ ³ ĩ³ ĩ³ ĆáÇ, »ñ»ñ Ćñ³ ĩ³ ĩ³ ĩ³ Ý³ ³ ÝÓ³ ÝóÇó (ĆÝĭ »ĕĭ ĆóĆáÝ ŃÇÛÝ³ 1ñ³ Û, ĆÝĭ »ĕĭ ĆóĆáÝ ĩ³ é³ ĩ³ ñĆá ĩ³ ĆÝĭ »ĕĭ ĆóĆáÝ á³ Ń³ éáo) ĩ³ ½Û³ ĩ³ áñĭ áŌ ěá¹»É ĩ³:

ĀÝĭ »ĕĭ ĆóĆáÝ ŃÇÛÝ³ 1ñ³ ÛĀ á»ĭ Û ĩ³ ŃÇÛÝ³ 1ñĭ Ć áñá»ë ĩ³ ó ĩ³ ĄÝ»ĭ Ćñ³ ĩ³ Ý ĄÝĭ »ñáoĀłáoÝ³ ĐĐ Ûñ»Ýë¹áoĀł³ ÝĀ Ń³ Û³ á³ ĩ³ ³ Ę³ Ý²⁰:

20 áÝ³ ĺ³ ĩ³, áñ ĐĐ ĩ³ é³ ĩ³ ñáoĀł³ Ý ÝáoÛ áñáĔÛ³ Ý 1.1 ĩ³ ĩ³ áóÛ ÝĔĭ áóÛ ĩ³, áñ ĆÝĭ »ĕĭ ĆóĆáÝ ŃÇÛÝ³ 1ñ³ ÛĀ ŃÇñ³ ĩ³ ĩ³ ĩ³ Ý³ ³ ÝÓ ĩ³ Û Ćñ³ ĩ³ ĩ³ ĩ³ Ý³ ³ ÝÓÇ ĩ³ ñ. ³ ĩ³ Ć×³ ĩ³ ááoÝ»óáoŌ Ó»ĘÝ³ ñĭ áóĀłáoÝ ĩ³, ³ ĺ³ áóŃ³ Ý¹»Ó áñáĔÛ³ Ý 2.1 ĩ³ ĩ³ áĭ á³ Ń³ Ýĭ áóÛ ĩ³, áñ ³ ĺ³ Ńá»ĭ Û ĩ³ ŃÇÛÝ³ 1ñĭ Ć áñá»ë ĩ³ ó ĩ³ ĄÝ»ĭ Ćñ³ ĩ³ Ý ĄÝĭ »ñáoĀłáoÝ³; Øñ ĩ³ ĩ³ Ćĕáĭ, ¹³ áá»ĭ Û ĩ³ ¹Ćĭ ³ ĩ³ »É áñá»ë

ĐÇÛÝ³ 1ñ³ ÛÇ Í³ ÝáÝ³ 1ñáoÃÛ³ Ûµ · µ³ ÁÝ»i Çñ³ Í³ Ý ÁÝÍ »ñáoÃláóÝÝ»ñÇ í »ñ³ µ»ñÛ³ É ùñ»Ýé¹ñáoÃÛ³ Ý Ñ³ Û³ Ó³ ÌÝ áñá»è Ò»Í³ í³ ñ Û³ ñÛÇÝÝ»ñ³ ÌÝ Í³ ñáo ÿ áóÝ»Ý³ É µ³ ÁÝ»i »ñ»ñÇ ÁÝ¹Ñ³ Ýáoñ ÁáÓáí · í³ ñáoÃláóÝ (i Ýùñ»ÝÝ»ñÇ ÉáñÑáoñ¹)¹ 1ñ³ Ýó Ñ³ Û³ ñ Ý³ É³ i »èi³ Í Çñ³ í áóÝùÝ»ñáí áó á³ ñi³ Í³ ÝáoÃláóÝÝ»ñáí Ñ³ Ý¹»ñÓ:

ĐÇÛÝ³ 1ñ³ ÛÇ Í³ »Ýé³. áñí áóÝ»áoÃÛ³ Ý Ñ»i³ Í³ áí³ Í ÛÝ³ ó³ Í µáéáñ Ñ³ ñó»ñÁ ÑÇÛÝ³ 1ñ³ ÛÇ Ñ»i³ ÍÝùí áó ŞÍ³ é³ í³ ñÛ³ Ý á³ Û³ Ý³. ñáí | 1ñí áóÛ »Ý ÇÝÍ »èi³ ÇóÇáÝ Í³ é³ í³ ñáÇ íñ³ (ÝÍ³ Í³ áñáÛÛ³ ÝÁ Íóí áóÛ ÿ Ý³ · ÑÇÛÝ³ 1ñ³ ÛÇ ŞÍ³ é³ í³ ñÛ³ Ý ùñÇÝ³ Í»ÉÇ á³ Û³ Ý³. ÇñÁ!): 20¹ á³ Û³ Ý³. ñÇ Ñ³ Û³ Ó³ ÌÝ Í³ é³ í³ ñÇáÁ á³ ñi³ Í³ í áñ ÿ Çñ³ Í³ Ý³ óÝ»É ÑÇÛ³ 1ñ³ ÛÇ ÛµáÓÇ Í³ é³ í³ ñáoÛÝ áó i Ýi »è³ Í³ Ý. áñí áóÝ»áoÃláóÝÁ, Û³ èÝ³ í áñ³ á»è.

3) Ý»ñí³ Ì³ óÝ»É ÑÇÛÝ³ 1ñ³ ÛÁ µáéáñ³ ÌÝ ÁÝÍ »ñáoÃláóÝÝ»ñáoÛ, áñáÝóáóÛ Ý³ Í³ i³ ñ»É ÿ Ý»ñ¹ñáoÛÝ»ñ,

µ) ÑÇÛÝ³ 1ñ³ ÛÇ³ ÝáoÝÇó Çñ³ óÝ»É Ýñ³ Ý á³ i³ Í³ Ýáo ÛÉ ÁÝÍ »ñáoÃláóÝÝ»ñÇ µ³ ÁÝ»i áÜè»ñÇ ÝÍ³ i³ Û³ Ûµ µ³ ÁÝ»i Çñáç µáéáñ Çñ³ í áóÝùÝ»ñÁ, Ý»ñ³ éÛ³ É³ Ì¹ ÁÝÍ »ñáoÃláóÝÝ»ñÇ µ³ ÁÝ»i »ñ»ñÇ ÁáÓáí Ý»ñáoÛ ùí »³ ñí áóÃláóÝÁ · 1ñ³ Ýó ÉáñÑáoñ¹Ý»ñÇ³ Ý¹³ ÛÝ»ñÇ ÝÛ³ Ý³ Í áóÛÁ,

. ) ÑÇÛÝ³ 1ñ³ ÛÇÝ³ á³ Ñáí »É. ñ³ è»ÝÛ³ ÍÝ»ñáí,³ ÒÉ³ i³ Í³ ½Úáí áó Ýñ³. áñí áóÝ»áoÃÛ³ Ý Í³ ½Û³ Í³ »ñáÛ³ Ý á³ Û³ Ý³. ñáí Ý³ É³ i³ »èi³ Í³ ÌÉ Ñ³ ñÛ³ ñáo-ÃláóÝÝ»ñáí,

1) Í³ ½Û³ Í³ »ñá»É ÑÇÛÝ³ 1ñ³ ÛÇ í³ ñáoÃÛ³ Ý ÝÇèi³ »ñÁ · µ³ ÁÝ»i »ñ»ñÇ ÁÝ¹Ñ³ Ýáoñ ÁáÓáí Ý»ñÁ, áóÓ³ ñí»É 1ñ³ Ýó ùñ³ Í³ ñ. »ñÝ áó³ ÝóÍ³ óÛ³ Ý Û³ èÇÝ Í³ ÝáoóáóÛÝ»ñÁ,

») Çñ³ Í³ Ý³ óÝ»É ÑÇÛÝ³ 1ñ³ ÛÇ³ ñÁ»ÁÓÁ»ñÇ i³ »Ó³ µ³ ÒÉ áóÛÁ · Ò³ Ñ³ µ³ ÁÇÝÝ»ñÇ í³ ñáoÛÁ,

½) á³ Ñáí »É ÑÇÛÝ³ 1ñ³ ÛÇ Ý»ñ¹ñáoÛÝ»ñÇ Í³ é³ í³ ñÛ³ Ý Ñ³ Û³ ñ³ Ýññ³ Á»Ûi á³ Û³ Ý³. ñ³ ÌÇÝ ÷³ èi³ ÁÓÁ»ñÇ á³ i³ ñ³ èi³ áóÛÁ,

ç) è³ ÑÛ³ Ýí³ Í³ ñ. áí Ñ³ Òi³ ñí»É · Ññ³ á³ ñ³ Í³ »É ÑÇÛÝ³ 1ñ³ ÛÇ ÛÇçáóÝ»ñÇ ½áoí³ ñÁ»á · á³ Û³ Ý³. ñáí Ý³ É³ i³ »èi³ Í³ ÌÉ á³ ñi³ Í³ í áñáoÃláóÝÝ»ñ:

ÚáoÛÝ áñáÛÛ³ Ûµ è³ ÑÛ³ Ýí áóÛ ÿ Ý³ ·, áñ ÑÇÛÝ³ 1ñ³ ÛÁ á³ ñi³ Í³ í áñ ÿ Çñ»Ý. áóÛÇ á³ Ñ³ éáoÃÛ³ Ý Ýá³ i³ Í³ íáí ÝÛ³ Ý³ Í³ »É á³ Ñ³ éáo, áñÁ Í³ ñáo ÿ ÉÇÝ»É µ³ ÝÍ Í³ Û³ ýÇÝ³ Ýé³ Í³ Ý³ ÌÉ Í³ ½Û³ Í³ »ñá áóÃláóÝ · Ç í Ç×³ ÍÇ ÿ Í³ i³ ñ»É á³ Ñ³ éáoÃÛ³ Ý ùñÇÝ³ Í³ »ÉÇ á³ Û³ Ý³. ñáí á³ Ñ³ éáoÇ Ñ³ Û³ ñ Ý³ É³ i³ »èi³ Í³ µáéáñ á³ ñi³ Í³ Í³. ÝáoÃláóÝÝ»ñÁ · áñÇ Ñ³ Û³ ñ áóÝÇ á»i³ Í³ Ý³ Û³ ñÛÇÝÝ»ñÇó èi³ ó³ Í³ Ñ³ Û³ á³ i³ ÷³ è³ Ý³ ÉÇó»Ý½Ç³ (ÝÍ³ Í³ áñáÛÛ³ ÝÁ Íóí áóÛ ÿ Ý³ · ÑÇÛÝ³ 1ñ³ ÛÇ. áóÛÇ Şá³ Ñ³ éáoÃÛ³ Ý ùñÇÝ³ Í³ »ÉÇ á³ Û³ Ý³. ÇñÁ!): ĐÇÛÝ³ 1ñ³ ÛÇ · á³ Ñ³ éáoÇ ÛÇÇ · ÍÝùí áóÛ ÿ á³ Ñ³ éáoÃÛ³ Ý á³ Û³ Ý³. Çñ, áñáí í³ »ñÇÝé á³ ñi³ Í³ í áñí áóÛ ÿ Çñ³ Í³ Ý³ óÝ»É ÑÇÛÝ³ 1ñ³ ÛÇ ÛµáÓÇ. áóÛÇ³ á³ Ñáí á³ Ñá³ ÝáoÃláóÝÁ, Ñ³ Ý¹»è.³ É áñá»è ÑÇÛÝ³ 1ñ³ ÛÇ ýÇÝ³ Ýé³ Í³ Ý. áñí³ Í³ É · Û³ i³ áóó»É á³ Û³ Ý³. ñáí Ý³ É³ i³ »èi³ áó Í³ é³ láóÃláóÝÝ»ñÁ, Û³ èÝ³ í áñ³ á»è Çñ³ Í³ Ý³ óÝ»É µ³ ÁÝ»i áÜè»ñÇ Í³ Û³ Ì¹ ñÁ»ÁÓÁ»ñÁ Ý»ñí³ Ì³ óÝáó ÷³ ÌÉ ÷³ èi³ ÁÓÁ»ñÇ ýÇ½ÇÍ³ Í³ Ý á³ Ñá³ ÝáoÃláóÝÁ, í³ ñ»É³ é³ ÝÓÇÝ Ñ³ ÒÇÍ ÑÇÛÝ³ 1ñ³ ÛÇ Í³ ÝÉÇÍ ÛÇçáóÝ»ñÇ, ÇÝáá»è Ý³ · ñÁ»ÁÓÁ»ñÇ · ÌÉ. áóÛÇ á³ Ñá³ ÝáoÃÛ³ Ý Ñ³ Û³ ñ, áñáoÛ á»Ý Í³ ñáo

Ñ³ Í³ éáoÃláóÝ, ÌÉ áñ 1.1. Í³ i³ áí³ i³ ñí áóÛ ÿ ÇÝÍ »èi³ ÇóÇáÝ ÑÇÛÝ³ 1ñ³ ÛÝ»ñÇ µÝáñáÛáoÛÝ ÁÝ¹Ñ³ Ýñ³ á»è, Çèí 2.1 Í³ i³ áóÛ Û³ èÝ³ í áñ»óí áóÛ, ÍáÝÍ ñ»i³ óí áóÛ ÿ i³ Ì³ É áñáÛÛ³ Ûµ Í³ ÝáÝ³ Í³ ñ. í áó, »ñ»ù Çñ³ í³ µ³ Ý³ Í³ Ý³ ÝÓ³ ÝóÇó Í³ ½Û³ í áñáo ÑÇÛÝ³ 1ñ³ ÛÇ Úá¹»ÉÁ:

á³ Ñí »É á³ Ñ³ éáóÇ Í³ Û »ññáñ¹ ³ YÓÇ Í³ YÉÇİ ÜÇçáóY»ñÁ, ³ ñÁ»ÄÖÄ»ñÁ Í³ Û ³ Æ · áóUÁ:

ØÇ³ Á³ Û³ Y³ İ YBİ ³ Í áñáBÜ³ YÁ İóí áóU »Y Y³ · ŞÆYİ »ëi ÇóÇáY ÑÇÜY³ 1ñ³ ÛÇ úñÇY³ İ»ÉÇ İ³ YaY³ 1ñáóÄláóYÁ, ŞÆYİ »ëi ÇóÇáY ÑÇÜY³ 1ñ³ ÛÇ úñÇY³ İ»ÉÇ ³ ½¹³. ÇñÁ, ÇYáá»è Y³ · ³ İY á³ ñáóY³ ÍáóU ç Û³ Yñ³ Û³ èY 1ñáóÄAY»ñ ÑÇÜY³ 1ñ³ ÛÇ ÑÇÜY³ 1ÇñY»ñÇ, ÉÇó»Y½³ íáñÜ³ Y · · èi »ÖÍÜ³ Y, İ³ YaY³ 1ñ³ İ³ Y 1ñ³ Û³. ÉÉÇ (İ³ áÇİ ³ ÉÇ), µ³ ÁY»i áUè»ñÇ İ »Ö³ µ³ BÉÜ³ Y · Ñ»i . YÜ³ Y, ³ Yİ³ É í »ñ³ ÑëİÇáY»ñÇ, İ »Ö»İ³ İ í áóÄÜ³ Y Ññ³ á³ ñ³ İÜ³ Y · , áñ Ñ³ İ İ³ YBİ³ İ³ Y ç, è³ ÑÜ³ Y³ ÷³ ÍáóUÝ»ñÇ í »ñ³ µ»ñÜ³ É: · »ñí áó è³ ÑÜ³ Y³ ÷³ ÍáóUÝ»ñÇ Ñ³ Û³ Ó³ İY ÇYİ »ëi ÇóÇáY ÑÇÜY³ 1ñ³ ÛÇY³ ñ. »Éí áóU ç.

1) Ó»èu µ»ñ»É áñ· ç ³ YÓÇ Ó³ İYÇ Çñ³ í áóYü İ í áó ³ ñÁ»ÄÖÄ»ñÁ, »Ä» 1ñ³ Ñ»i · ³ Yúáí ÇYİ »ëi ÇóÇáY ÑÇÜY³ 1ñ³ ÛY áó Çñ Ñ»i ÷áÉİ³ áí³ Í ÉáóUµÁ ÍáóY»Y³ Y ³ Ü¹ ³ YÓÇ³ Ó³ İYÇ Çñ³ í áóYü İ í áó ³ ñÁ»ÄÖÄ»ñÇ ÁY¹ Ñ³ Yáóñ Áí Ç ³ İ »ÉÇ ú³ Y 40 İ áí áéÁ,

2) Y»ñ¹Y»É Çñ ½áóİ ÜÇçáóY»ñÇ ³ İ »ÉÇ ú³ Y 10 İ áí áéÁ áñ· ç Û»İ ³ YÓÇ ÁáÖ³ ñİ³ Í ³ ñÁ»ÄÖÄ»ñáóU,

3) Y»ñ¹ñáóU İ³ İ ³ ñ»É ³ Æ ÇYİ »ëi ÇóÇáY ÑÇÜY³ 1ñ³ ÛY»ñÇ ÍáóUÇó ÁáÖ³ ñİ³ Í ³ ñÁ»ÄÖÄ»ñáóU,

4) Y»ñ¹ñáóU İ³ İ ³ ñ»É İ İ Ü³ É ÇYİ »ëi ÇóÇáY ÑÇÜY³ 1ñ³ ÛÇ µ³ ÁY»i áUè»ñÇ ³ İ »ÉÇ ú³ Y 5 İ áí áéY áóY»óáÖ áñ· ç ³ YÓÇ Úáí ,

5) á³ ñİ ³ í áñí »É í³ x³ é»É Çñ è»÷³ İ³ YáóÄláóYÁ áñ³ Y¹Çè³ óáÖ ³ ñÁ»ÄÖÄ»ñÁ,

6) ÷áÉ³ éY»É 1ñ³ Û İ³ Û èİ ³ Y³ É áñ· ç İ »è³ İÇ İ³ ñİ,

7) İ ³ É ó³ Yİ³ ó³ Í İ »è³ İÇ »ñ³ BÉ³ í áñ· ç · ñ»ñ İ³ Û · ñ³ İ³ İ³ YÝ»ñ,

8) Çñ İ³ é³ İ³ ñáÇ, á³ Ñ³ éáóÇ, ³ Yİ³ É í »ñ³ ÑëİÇáY»ñÇ İ³ Û í »ñÇÇYÝ»ñÇè Ñ»i ÷áÉİ³ áí³ Í áñ· ç ³ YÓÇ Yİ³ İ Û³ Ûµ Ñ³ Y¹»è · ³ É áñá»è è»÷³ İ³ Y³ İ »ñ İ³ Û İ³ ñİ³ İ áó:

ØÇ³ İ ÇYİ »ëi ÇóÇáY ÑÇÜY³ 1ñ³ ÚÁ, áñÁ · áñí »É ç ĐĐ-áóU ÑÇÜY³ 1ñí »É ç YBİ ³ Í áñáBáóUÝ ÁY¹ áóY»Éáóó »ñí áó İ³ ñÇ Ñ»i á ÜÇ³ İY²¹, ÇYáY çÉ áóY»ñ Ñ»i · Ü³ É á³ İ x³ éY»ñÁ.

³) ÑÇÜY³ 1ñ³ ÛÇ Úá¹»ÉÇ µ³ ñ¹áóÄláóYÁ (÷³ İ İ ÇáÇ »ñ»u Çñ³ İ³ µ³ Y³ İ³ Y ³ YÓÇ Û³ èY³ Í áóÄÜ³ Ûµ, áñÁ B³ İ ¹Áİ ³ ñáóÄÜ³ Ûµ çñ ÁYİ³ Éí áóU · ÑÇÜY³ 1ÇñY»ñÇ, · Y»ñ¹ñáóY»ñÇ Í áóUÇó),

µ) µ³ Yİ³ İÇY Ñ³ Û³ İ³ ñ. Ç ³ İ İ Çİ Û³ èY³ Í áóÄláóYÁ Û³ èY³ í áñ»óÜ³ Y · áñí-ÁYÁ³ óÇY · , Ñ³ İ İ³ á»è, è»÷³ İ³ Y³ BÝáñÑÜ³ Y è»ñİ ÇYÇİ³ İ Y»ñÇ ³ èu áó í³ x³ èUÇY,

·) è»ñİ ÇYÇİ³ İ ³ İÇY ÇYİ »ëi ÇóÇáY ÑÇÜY³ 1ñ³ ÛY»ñÇ Ñ³ Û³ ñ è»ñİ ÇYÇİ³ İ Y»ñÇ ³ Yİ³ Y³ İ³ Y · · Báóİ³ Ü³ İ³ Y · Y»ñÇ ÉÇëİ ³ Yñ³ Û³ á³ İ ³ èÉ³ YáóÄláóYÁ,

1) éÇëİÇ ÉÇëİ µ³ ñÖñ Û³ İ³ ñ¹Á¹ İ³ áí³ Í · Úá¹»ÉÇ ÁYİ ñáóÄÜ³ Y, · İ Yİ »éáóÄÜ³ Y í Çx³ İÇ Ñ»i :

21 ÜBİ ³ Í ÇYİ »ëi ÇóÇáY ÑÇÜY³ 1ñ³ ÚÁ è»ñİ ÇYÇİ³ İ ³ İÇY çñ, ³ İY · áñí »ó B³ İ İ³ ñ¹ ³ İ »ÉÇ ú³ Y »ñí áó İ³ ñÇ, ³ İYáóÑ»i · · í »ñ³ İ³ ½Ü³ í áñí »ó áñá»è Y»ñ¹ñáóU³ İÇY ÁYİ »ñáóÄÜ³ Y, ³ İYáóÑ»i · Éáóİ³ ñí »ó:

<sup>1</sup> 3 óç 3 01, 3 ÝÑñ³ Á»Bi ç ÝB»É, añ ÇÝí »ëi ÇóÇáÝ ÑÇÙÝ³ 1ñ³ ÙÝ»ñÇ ..  
 ÁÝ¹Ñ³ Ýñ³ á»è ýÇÝ³ Ýè³ Ì³ Ý ÇÝèi Çi áóÇáÝ³ É μάῆῆñ Ì³ éáóóÝ»ñÇ Çñ³ Ì³ Ì³ Ý  
 Ì³ ñ. 3 Ì³ áñÙ³ Ý 1ñáóÙÁÝ»ñÁ á»i ù ç 3 Ùñ³. ñí »Ý Ñ³ Ù³ á³ Ì³ 3 èÉ³ Ý ùñ»ÝùÝ»ñáí ,  
 ÇÝáÝ ÇÝí »ëi ÇóÇáÝ ÑÇÙÝ³ 1ñ³ ÙÝ»ñÇ 1»áúáóÙ á³ Ñá³ Ýí 3 Í áç: 201 Ì³ »è³ Ýí ÌáóÝÇó  
 3 Ìèùñ ÐÐ ýÇÝ³ Ýè³ Ì³ Ý Báóí³ ÌÇ ½³ ñ. 3 óÙ³ Ý Ñ³ Ù³ ñ ÈÇèi Ì³ Ýè³ Ì³ Ý  
 ÝB³ Ý³ Ì³ áóÁáóÝ áóÝÇ Ý»ñ¹ñáóÙ³ ÌÇÝ Ì³ ½Ù³ Ì³ »ñáóóÁáóÝÝ»ñÇ Ì³ »ñ³ µ»ñ0³ É  
 ùñ»Ýè¹ñáóÁ0³ Ý ÁÝ¹áóÝáóÙÁ, áñÁ á»i ù ç Ý»ñ³ éÇ 1ñáóÙÁÝ»ñ áá ÙÇ³ ÌÝ  
 ÑÇÙÝ³ 1ñ³ ÙÝ»ñÇ, 3 Ìè³ Ý»ñ¹ñáóÙ³ ÌÇÝ ÁÝí »ñáóÁáóÝÝ»ñÇ (Ý»ñ¹ñáóÙ³ ÌÇÝ µ³ Ýí »ñÇ)  
 . áñí áóÝ»áóÁ0³ Ý Ì³ ñ. 3 Ì³ áñÙ³ Ý Ì³ »ñ³ µ»ñ0³ É:

<sup>2</sup> 0èá Çèáí, 3 Ù÷ á÷ »ῆáí ýÇÝ³ Ýè³ Ì³ Ý Báóí³ Ý»ñÇ .. ÇÝèi Çi áóÇáÝ³ É  
 Ì³ éáóóÝ»ñÇ 1»ñÝ áó ÝB³ Ý³ Ì³ áóÁáóÝÁ Ì³ Ýí »è³ Ì³ ñÙ³ Ý Báóí³ Ì³ Ì³ Ý  
 á³ Ù³ ÝÝ»ñáóÙ, 3 ÝÑñ³ Á»Bi ç ÝB»É, añ 1ñ³ Ýó 3 éí³ ÌáóÁáóÝÁ,  
 3 Ùμά0ç³ Ì³ ÝáóÁáóÝÁ .. Ñèi 3 Ì³ . áñí áóóóÁáóÝÁ Ì³ Ýí »éáóÁ0³ Ý ÉÇ³ Ì³ Ì³ ñ  
 Báóí³ Ì³ Ì³ Ý³ óÙ³ Ý ÑÇÙÝ³ Ì³ Ý Ý³ È³ 1ñ0³ ÉÝ»ñÝ »Ý:

**¶Çi »ÉÇùÝ»ñÇ ëi áó· Û³ Ý Ñ³ ñó»ñ ·· ³ é³ Ç³ 1ñ³ ÝùÝ»ñ**

1. Æ±Ýã ç Çñ»ÝÇó Ý»ñí³ Û³ óÝáóÙ ýÇÝ³ Ýë³ í³ Ý Báóí³ Ý, áñ Ñ³ i í³ ÍÝ»ñÇó ç í³ ½Ùí³ í:
2. àñá±Ýù »Ý ýÇÝ³ Ýë³ í³ Ý Báóí³ ÛÇ · áñí áÓáóÁÛ³ Ý áéáñi Ý»ñÁ ·· Ç±Ýã ýáóÝí óÇ³ Ý»ñ ç í³ i³ ñáóÙ:
3. à±ñÝ ç 1ñ³ ÛÇ Báóí³ ÛÇ 1»ñÁ Ñ³ ë³ ñ³ í³ í³ Ý íÛ³ ÝùáóÙ, áí ù»±ñ »Ý Û³ ëÝ³ íÇóÝ»ñÁ ·· ÇÝã · áñí³ éáóÁÝ»ñ »Ý í³ i³ ñí áóÙ:
4. Æ±Ýã ç Ýß³ Ý³ íáóÙ í³ àÇi³ éÇ Báóí³, áí ù»ñ »Ý 1ñ³ Û³ ëÝ³ íÇóÝ»ñÁ, ÇÝã àÇëÇ± · áñí³ éáóÁÝ»ñ »Ý í³ i³ ñí áóÙ ·· ÇÝã · áñí ÇùÝ»ñái:
5. Æ±Ýã ýÇÝ³ Ýë³ í³ Ý ÇÝëi Çi áóí Ý»ñ · ááóÁáóÝ áóÝ»Ý ·· á±ñÝ ç 1ñ³ Ýó 1»ñÁ Ñ³ ë³ ñ³ í áóÁÛ³ Ý íÛ³ ÝùáóÙ:

**´ ² Ä Æ Û III**

**ò° èÛ² ðÍ àòÁÚàòÛÛ° ðÆ (Í ²¼Ø²Í ° ðäàòÁÚàòÛÛ° ðÆ)  
ùÆÛ² ÛëÛ° ðÀ**

**¶ È àò Ê 8**

**² ðí ² ÷ ð²Í ² Û Í ²¼Ø²Í ° ðäàòÁÚ²Û ùÆÛ² ÛëÛ° ðÆ ¾àòÁÚàòÛÀ ° í  
Í ²¼Ø²Í ° ðäØ²Û ² è² Û ðÛ² ð² í Í àòÁÚàòÛÛ° ðÀ**

**8.1. Í ²¼Ø²Í ° ðäàòÁÚàòÛÛ° ðÆ ùÆÛ² ÛëÛ° ðÆ ùàòÛÍ ðÆ²Û° ðÀ ° í  
Í ²¼Ø²Í ° ðäØ²Û éÍ ¼ ´ àòÛØÛ° ðÀ**

Í ³ ½Û³ í »ñ á áóÁáóÝÁ /Ó»éÝ³ ñí áóÁáóÝÁ/ ³ ñí ³ 1ñáóÁÛ³ Ý áéáñi áóÙ ÇÝùÝáó-  
ñáóÝ í Ýi »ë³ í³ Ý éáóµ»íi ç, áñÝ áóÝÇ Çñ³ í³ µ³ Ý³ í³ Ý ³ ÝÓÇ í³ ñ. ³ í Ç×³ í,



3 nī 3 1ñáú ı 3 ăñ3 YúY»ñ, Ú3 i áóóáú Í3 é3 láóÁláóYÝ»ñ, Í3 i 3 náoÚ  
3 BÉ3 i 3 YúY»ñ, Í3 náo ı ½μ3 Ōí »É i Yí »è3 Í3 Y . áñí áóY»áoÁÚ3 Y i 3 nμ»ñ  
i »è3 ÍY»ñái, áñáYó Yá3 i 3 ÍY ı B3 NáóŪÇ eī 3 óáoUÁ ı Í3 ăÇi 3 ĘÇ 3 xA  
/3 í »É3 óáoUÁ/: Ú3 Í3 náo ı Çñ3 Í3 Y3 óY»É . áñí áóY»áoÁÚ3 Y áñ ı i »è3 Í3 Ú  
ÚÇ3 Á3 Ú3 Y3 Í3 máfan i »è3 ÍY»ñÁ:

Ó»éY3 nī áóÁláóYÝ»ñÇ ı Í3 ½Ú3 Í3 »ñá áóÁláóYÝ»ñÇ Ó»éY3 nī 3 i Çñ3 Í3 Y . áñí áóY»áo-  
ÁÚ3 Y ÁYÁ3 óúáoÚ Ó3 í áñí áóÚ »Y i Yí »è3 Í3 Y Í3 ă»ñ Çñ»Yó . áñí ÁYÍ»ñY»ñÇ  
/í áYí n3 . »Yí Y»ñÇ/ N»i ı Ú3 i 3 Í3 n3 nY»ñÇ áó . Yáñ1Y»ñÇ, N3 Ú3 i »Ō . áñí áóY»áo-  
ÁÚ3 Y . áñí ÁYÍ»ñY»ñÇ, ÚÇ3 í áñáoÚY»ñÇ, yÇY3 Yè3 í 3 nī 3 ÚÇY N3 Ú3 Í3 n . Ç, áñÇ  
3 n1 láóYúáoÚ 3 é3 ç3 YáoÚ »Y yÇY3 Yè3 Í3 Y N3 n3 μ»ñáoÁláóYÝ»ñ: 2U1 N3 n3 μ»ñáo-  
ÁláóYÝ»ñÁ í3 áí3 í »Y 3 nī 3 1ñ3 YúÇ 3 nī 3 1ñáoÁÚ3 Y áó Çñ3 óÚ3 Y Í3 ½Ú3 Í3 »ñá-  
Ú3 Y, 3 BÉ3 i 3 YúY»ñÇ Í3 i 3 nÚ3 Y, Í3 é3 láóÁláóYÝ»ñÇ Ú3 i áóóÚ3 Y, yÇY3 Yè3 Í3 Y  
é»éáoñéY»ñÇ Ó3 í áñÚ3 Y, ÇYí »eī ÇóÇáY . áñí áóY»áoÁÚ3 Y Çñ3 Í3 Y3 óÚ3 Y N»i :  
úÇY3 Yè3 Í3 Y N3 n3 μ»ñáoÁláóYÝ»ñÇ YláóÁ3 Í3 Y NÇUúÁ ÷ áŌY ı, Çeī 3 é3 ç3 óÚ3 Y  
3 YNn3 Á»Bi ă 3 Ū3 YÁ1 1ñ3 Ú3 Í3 Y ÚÇçáoY»ñÇ Çñ3 Í3 Y B3 nÁÁ, áñÇ 3 n1 láóYúáoÚ  
Ó3 í áñí áóÚ ı ı . i 3 . áñí áóÚ »Y 1ñ3 Ú3 Í3 Y ÚÇçáoY»ñÇ Í3 »Yí náY3 óí3 í áó  
3 ă3 Í3 »Yí náY3 óí3 í yáY1»ñÁ:

Ó»éY3 nī áóÁÚ3 Y yÇY3 YèY»ñÁ yÇY3 Yè3 Í3 Y Í3 Ú 1ñ3 Ú3 Í3 Y N3 n3 μ»ñáo-  
ÁláóYÝ»ñÇ 3 ŪY N3 Ú3 ÉáoÚμY »Y, áñáYú 3 é3 ç3 YáoÚ »Y NÇUúY3 Í3 Y áó BñÇ3 Y3 éáo  
Í3 ăÇi 3 ĘÇ, Ó»éY3 nī áóÁÚ3 Y 1ñ3 Ú3 Í3 Y yáY1»ñÇ Ó3 í áñÚ3 Y ı ı . i 3 . áñí Ú3 Y  
ÁYÁ3 óúáoÚ:

Ó»éY3 nī áóÁláóYÝ»ñÇ yÇY3 Yè3 Í3 Y N3 n3 μ»ñáoÁláóYÝ»ñÁ Áeī i Yí »è3 Í3 Y  
máí 3 Y13 í áóÁÚ3 Y Í3 náo »Y Ó3 í áñí »É N»i ı Ú3 É áóŌáoÁláóYÝ»ñái1

1. ĐÇUúY3 1ÇñY»ñÇ ÚÇç ı Ó»éY3 nī áóÁláóYÁ eī »Ōí »Éáo ă3 NÇY, Í3 áí3 í  
Í3 YáY3 1ñ3 Í3 Y /μ3 ÁY»i Çñ3 Í3 Y/ Í3 ăÇi 3 ĘÇ Ó3 í áñÚ3 Y N»i , ÇYáÁ  
Y3 É3 eī ½μY3 Í3 Y 3 Ōμláóñ ı 3 nī 3 1ñ3 Í3 Y yáY1»ñÇ Í3 ½Ú3 í áñÚ3 Y ı áá  
YláóÁ3 Í3 Y 3 Í3 Çí Y»ñÇ N3 Ú3 n.

2. Ó»éY3 nī áóÁláóYÝ»ñÇ ı Í3 ½Ú3 Í3 »ñá áóÁláóYÝ»ñÇ ÚÇç ı, Í3 áí3 í 3 nī 3 1-  
n3 YúÇ 3 nī 3 1ñáoÁÚ3 Y áó Çñ3 óÚ3 Y ı Yáñ eī »Ōí í áó 3 nÁ»úÇ Ó3 í áñÚ3 Y N»i :  
n3 Yó í »ñ3 μ»ñáoÚ »Y NáóUúÇ, YláóÁ»ñÇ, 3 ăñ3 YúY»ñÇ Ú3 i 3 Í3 n3 nY»ñÇ áó  
. Yáñ1Y»ñÇ ÚÇç ı yÇY3 Yè3 Í3 Y N3 n3 μ»ñáoÁláóYÝ»ñÁ.

3. Ó»éY3 nī áóÁláóYÝ»ñÇ áó Yñ3 Yó eī áñ3 μ3 Á3 YáoÚY»ñÇ1 Ú3 eY3 xláóŌ,  
μ3 ÁÇY, 3 nī 3 1ñ3 Ú3 è, ÚÇç ı Í3 Éè»ñÇ yÇY3 Yè3 í áñÚ3 Y, B3 NáóŪÇ ı Ūláóè  
3 ŌμláóñY»ñÇ í »ñ3 μ3 BÉÚ3 Y N3 n3 μ»ñáoÁláóYÝ»ñÁ.

4. Ó»éY3 nī áóÁláóYÝ»ñÇ ı 3 BÉ3 i áóY»ñÇ ÚÇç ı »Í3 Úáoī Y»ñÁ μ3 BÉ»Éáo ı  
ı . i 3 . áñí »Éáo, μ3 ÁY»i áUè»ñÇ Ááo3 nī Ú3 Y áó μ3 BÉÚ3 Y, i áí áéY»ñÇ,  
B3 N3 μ3 ÁÇY»ñÇ í x3 nÚ3 Y, N3 nī 3 ă3 NÚ3 Y ı 3 Ū 1ñ3 Ú3 Í3 Y N3 n3 μ»ñáo-  
ÁláóYÝ»ñÇ N»i í3 áí3 í.

5. Ó»éY3 nī áóÁláóYÝ»ñÇ ı yÇY3 Yè3 Í3 Y N3 Ú3 Í3 n . Ç ÚÇç ı, N3 nī »ñÇ í x3 n-  
Ú3 Y i 3 nμ»ñ μláóç»i 3 ÚÇY Ú3 Í3 n13 ÍY»ñÇ ă3 nī 3 1Çñ 3 Ū Úáoí áóÚY»ñÇ,  
3 nī 3 μláóç»i 3 ÚÇY yáY1»ñÇY N3 i 3 óáoÚY»ñÇ, i áóŪÁ áó i áó . 3 YúY»ñÇ N»i  
Í3 áí3 í.

6. Ó»éY3 nī áóÁláóYÝ»ñÇ ı 3 ă3 Náí 3 . n3 Í3 Y ÁYÍ »ñáoÁláóYÝ»ñÇ ÚÇç ı 3 ă3 -  
Náí 3 . nÚ3 Y, í x3 nY»ñ Í3 i 3 n»Éáo ı ÷ áÉN3 i áóóáú eī 3 Y3 Éáo N»i Í3 áí3 í.

7. 2IE μYáoŪAÇ 1ñ3 Ú3 Í3 Ý Ñ3 ñ3 μ»ñáoĀláoYÝ»ñ /í »ñ3 13 è, Ó»éY3 ñí áóĀŪ3 Ý èi án3 μ3 Á3 YáoUÝ»ñ, Ý»ñ1ñáoŪ3 ŪÇY Í3 ½Ū3 Í »ñáoĀláoYÝ»ñ 3 IEY/:

Āí3 ñí í3 Í EŪμ»ñÇó láoñ3 ù3 YálláoñÝ áoYÇ Çñ 3 é3 YÓY3 Ñ3 í íáoĀláoYÝ»ñĀ 3 1ñ3 Ú3 Í3 Ý áfáni Á: é3 í3 ŪY 1ñ3 Ýù μáfaniĀ íñáoŪ »Ý »ñí íáoŪ3 YÇ μYáoŪĀ 3 YláoĀ3 Í3 Ý ÑÇŪúĀ 1ñ3 Ú3 Í3 Ý ŪÇçáoY»ñÇ B3 ñĀY ç, áñái áóŪ»Í óí áóŪ ç è»÷3 Í3 Ý 3 1ñ3 Í3 ½ŪáoŪ Í3 YaY3 1ñ3 Í3 Ý Í3 áÇi 3 ÉÇ Ó3 í áñáoŪĀ, èi èi áóŪ 3 í3 ñí í áóŪ ç Ó»éY3 ñí áóĀŪ3 Ý ŪÇçáoY»ñÇ Bñç3 ái áóŪi Á, 1ñ3 Ú3 Í3 Ý yáY1»ñÇ áó è»½»ñí Y»ñÇ èi »Ōí áóŪĀ 3 Í3 ÈéáoŪĀ:

¶ñáí Y3 Í3 YáoŪ yÇY3 Ye3 Í3 Ý Ñ3 ñ3 μ»ñáoĀláoYÝ»ñÇ Āí3 ñí í3 Í í »è3 í Y»ñĀ, ÁY1Ñ3 ÝñáoĀláoYÝ»ñÇ 3 μái3 Y13 íáoĀŪ3 Ý ÑÇŪúÇ íñ3 Í3 ñ»ÉÇ ç 3 ñí3 Ñ3 Ūi »É ÈáBán3 óí3 Í 4 EŪμ»ñái3

1. 2IE Ó»éY3 ñí áóĀŪ3 Ý Y»ñéáoŪ.

2. Ó»éY3 ñí áóĀŪ3 Ý Y»ñéáoŪ.

3. í »ñ3 13 è Í3 ½Ū3 Í »ñáoĀláoYÝ»ñÇ Ñ»i /ŪÇ3 í áñáoŪ, . »ñ3 í »éáoĀláoY, yÇY3 Ye3 -3 ñ1láoY3 μ»ñ3 í3 Ý ÈáoŪμ, Ñáf1ÇY. .

4. ùÇY3 Ye3 í3 ñí3 ŪÇY Ñ3 Ú3 Í3 ñ. Ç Ñ»i /μláoç», 3 ñí3 μláoç»i3 ŪÇY yáY1, μ3 Ýí, 3 á3 Ñái3 . ñáoĀláoY, μÇñĀ3 , í3 ñμ»ñ yáY1»ñ/:

ùÇY3 YeY»ñÇ μái3 Y13 íáoĀŪ3 Ý Ū3 èÇY 3 é3 í »É3 ŪμáŪÇ3 Í3 Ý á3 í í »ñ3 óáoŪ ç èi3 óí áóŪ Ýñ3 yáoYí óÇ3 Y»ñÇ ŪÇçáoái :

2é3 ñ3 ŪÇY Í3 ½Ū3 Í »ñáoĀláoYÝ»ñÇ yÇY3 YeY»ñÇ yáoYí óÇ3 Y»ñĀ YáoŪYÝ »Ý, ÇYá Ñ3 Ú3 á»i3 í3 YÇYÁ Í3 Ū yÇY3 YeY»ñĀ ÁY1Ñ3 Ýñ3 á»è: í Yí »è3 . »i Y»ñÇ Ū»Í3 Ū3 éYáoĀláoYÁ ÁY1áoYáoŪ ç »ñí áó yáoYí óÇ3 μ3 BÈŪ3 Ý 3 í »ñ3 Ñèí áŌáoĀŪ3 Ý:

3 BÈŪ3 Ý yáoYí óÇ3 ŪÇçáoái í »ŌÇ ç áoY»YáoŪ Y3 È3 èi ½μY3 Í3 Ý Í3 áÇ-í3 ÉÇ Ó3 í áñáoŪ, 3 ñí3 3 1ñáoĀŪ3 Ý Ū»ç 1ñ3 3 í3 Ye3 í áñáoŪ, í »ñ3 ñí3 3 1ñáoĀláoY, »Í3 Ūáoí Y»ñÇ 3 yÇY3 Ye3 Í3 Ý è»éáoñéY»ñÇ μ3 BÈŪ3 Ý ÑÇŪY3 Í3 Ý Ñ3 Ú3 Ū3 è-ÝáoĀláoYÝ»ñÇ èi »Ōí áóŪ, áñái 3 á3 Ñái í áóŪ ç 3 é3 YÓÇY 3 áñ3 Ýù3 ñí3 3 1ñáoŪY»ñÇ í Yí »è3 3 ñáo éáoμl»í3 Y»ñÇ 3 á»i áóĀŪ3 Ý B3 Ñ»ñÇ ùáí ÇŪ3 É ½áo. 3 Í3 óáoŪĀ:

ùÇY3 YeY»ñÇ μ3 BÈŪ3 Ý yáoYí óÇ3 ŪÇçáoái Ñ»i ç Í3 áí3 Í3 é3 ñ3 ŪÇY Í3 ½Ū3 Í »ñ-áoĀláoYÝ»ñÇ èi3 ó3 Í »Í3 Ūáoí Y»ñÇ μ3 BÈŪ3 Ý áó í »ñ3 μ3 BÈŪ3 Ý ŪÇçáoái 1ñ3 Ú3 Í3 Ý yáY1»ñÇ Ó3 í áñáoŪĀ: ñ3 Yó »Ý í »ñ3 μ»ñáoŪ Í3 YaY3 1ñ3 Í3 Ý Í3 áÇ-í3 ÉÁ Í3 Ū yáY1Ā, Éñ3 óáoóçá Í3 áÇi3 ÉÁ, á3 Ñáoèi3 ŪÇY yáY1Ā, íáoí3 ÍŪ3 Ý, èá3 èŪ3 Ý, 3 ñÁáoŪĀ3 ŪÇY 3 IE yáY1»ñĀ:

3 BÈŪ3 Ý Ñ3 ñ3 μ»ñáoĀláoYÝ»ñĀ Báb3 ÷áoŪ »Ý ÇYáá»è Ñ3 è3 ñ3 íáoĀŪ3 Ý B3 Ñ»ñĀ 3 ŪμáŪÇáoĀŪ3 Ūμ, 3 ŪYá»è çÉ 3 é3 YÓÇY í Yí »è3 í3 ñáo éáoμl»í3 Y»ñÇ, Ýñ3 Yó 3 BÈ3 í áŌY»ñÇ, μ3 ÁY»i »ñ»ñÇ, í3 ñí3 ŪÇY áó 3 á3 Ñái3 . ñ3 Í3 Ý ÇYeí Ç-í3 áoi Y»ñÇ B3 Ñ»ñĀ: áoèi Ç 3 é3 ÇY3 Ñ»ñĀ ÈY1Çñ ç 1ñ3 Yó ùáí ÇŪ3 É Í3 ½Ū3 -Í »ñáoŪĀ, ÇYáÇY Yá3 èi áóŪ ç yÇY3 YeY»ñÇ í »ñ3 Ñèí áŌáoĀŪ3 Ý yáoYí óÇ3 Y:

ùÇY3 YeY»ñÇ í »ñ3 Ñèí áŌáoĀŪ3 Ý yáoYí óÇ3 ŪÇçáoái í Çí ÑÇŪúĀ 3 ñí3 3 1ñáoĀŪ3 Ý áó Çñ3 óŪ3 Ý, Í3 é3 láoĀláoYÝ»ñÇ Ū3 í áóŪ3 Ý Í3 Èè»ñÇ, 1ñ3 Ú3 Í3 Ý »Í3 Ūáoí Y»ñÇ áó yáY1»ñÇ 3 ñĀ»ù3 ŪÇY Ñ3 Bí3 éáoŪY ç: 2lè yáoYí óÇ3 ŪÇçáoái í3 í3 ñáoŪĀ Í3 áí3 Í ç í3 ñμ»ñ ÈĀ3 YÝ»ñÇ 3 è3 Yí óÇ3 Y»ñÇ, ÇYáá»è Y3 3 óáoó3 YÇBY»ñÇ ÍÇñ3 èŪ3 Ý Ñ»i : 3 ñμ Ó»éY3 ñí áóĀŪ3 Ý Á3 Ū3 Y3 ÍÇY Éáoí áóŪ ç μláoç»Ç, μ3 Ýí »ñÇ, Ū3 í3 Í3 ñ3 ñY»ñÇ Ñ3 Y1»á á3 ñí3 3 í áñáoĀláoYÝ»ñĀ, 1ñ3 Yái Çèí μ3 ñ»É3 í áóŪ ç Çñ í »ñÇY3 Í3 Ý 3 ñ1láoYúĀ, μ3 ñŌñ3 óYáoŪ 3 ñí3 3 1ñáoĀŪ3 Ý áó ŪÇçáoY»ñÇ ù. í3 . áñí Ū3 Ý 3 ñ1láoY3 í »i áóĀŪ3 ÝÁ: Đ3 í3 é3 í 1»áúáoŪ áÇ í3 ñáo Èáoè3 ÷»É í áóŪĀ-

í áo· 3 YúY»ñÇó, yÇY3 Yë3 í3 Y í Ç×3 í Ç É3 ñí 3 Í áoÁláoYÇó: ùÇY3 Yë3 í3 Y í »ñ3 - Ñèl áOáoÁl3 Y Ó»ñÇó Ù»Í Á í 3 ñμ»ñ yÇY3 Yë3 í3 Y óáoó3 YÇBÝ»ñÇ ù· í 3 · áñl áoUY ç, áñáYóÇó · ÉÉ3 í áñÁ Ó»éY3 ñl áoÁláoYáoÙ ÙÇçáoY»ñÇ 3 éí 3 láoÁl3 Y í 3 láoYáoÁláoYÝ ç: Ð»Yó 1ñ3 YáoÙ ç 3 ñí 3 Ñ3 ùí í áoÙ í »ñ3 Ñèl áOáoÁl3 Y · μ3 BÉÙ3 Y yáoYí óÇ3 Y»ñÇ ÷ áÉí 3 áí 3 Í áoÁláoYÁ, 13 çÉ Áèí çáoÁl3 Y 1ñ3 Úáí í »ñ3 Ñèl áOáoÁláoY ç: Øláoè yÇY3 Yë3 í3 Y óáoó3 YÇBÝ»ñÇY í »ñ3 μ»ñáoÙ »Yá Ú3 í 3 í 3 ñ3 ñY»ñÇY, μ3 YÍ ÇY, μláoç»ÇY, 3 BÉ3 í áOY»ñÇY á3 ñí ùÁ, Bñç3 Y3 éáo Í 3 áÇí 3 Éáí 3 á3 Ñáí í 3 Í áo- ÁláoYÁ, B3 ÑáoLÁÁ, í Y3 èÁ, Çñ3 óí »ÉçáoÁláoYÁ, í ×3 ñáoY3 Í áoÁláoYÁ · 3 ÌÉY :

ùÇY3 YëY»ñÇ yáoYí óÇ3 Y»ñÁ ó3 Yí 3 ó3 Í-í 3 ½U3 Í »ñááoÁláoY-Ó»éY3 ñl áoÁláo- YáoÙ á»í ù ç Í 3 é3 l»Y yÇY3 Yë3 í3 Y é3 ½U3 í 3 ñáoÁl3 Y »ñ»ù Í 3 ñ·áñ3 · áoLY ÉY1ÇñY»ñÇ í 3 í 3 ñU3 YÁ¹

1. Ó»éY3 ñl áoÁl3 YÁ 3 á3 èÑáí »É 3 YÑñ3 Á»Bí 1ñ3 Ú3 í 3 Y ÙÇçáoY»ñáí · 1ñ3 ÑÇÙ3 Y í ñ3 í 3 láoYáoÁláoY · Çñ3 óí »ÉçáoÁláoY.
2. B3 ÑáoÁ3 μ»ñáoÁl3 Y 3 á3 Ñáí áoÙ · 3 é3 í »É3 · áoLY B3 ÑáoLÁÇ èí 3 óáoÙ.
3. Çñ 3 BÉ3 í áOY»ñÇ áo è»÷ 3 í 3 Y3 í »ñ»ñÇ YláoÁ3 í 3 Y · éáoÇ3 É3 í 3 Y á3 Ñ3 YçY»ñÇ μ3 í 3 ñ3 ñáoÙ:

2ñí 3 1ñáoÁl3 Y áfáñí Ç 3 é·í ñ3 ÙÇY Ó»éY3 ñl áoÁláoYÝ»ñÇ yÇY3 Yë3 í3 Y Ñ3 ñ3 μ»ñáoÁláoYÝ»ñÁ Í 3 éáoóí áoÙ »Y áñáB3 í Ç èí ½μáoYúY»ñÇ á3 Ñá3 YU3 Ùμ: 2Ùl èl ½μáoYúY»ñÁ 3 é3 í »É3 á»è Í 3 áí 3 Í »Y ÑÇÙY3 í 3 Y í Yí »è3 í 3 Y · áñl áoY»áoÁl3 Y Ñ»í · Í Çñ3 éí áoÙ »Y yÇY3 Yë3 í3 Y Ñ»í · 3 YúY»ñÇ μ3 ñ»É3 í 3 Y Yá3 í 3 Í áí: ñ3 Yú · ÉÉ3 í áñ3 á»è í »ñ3 μ»ñáoÙ »Y í Yí »è3 í 3 Y ÇYúYáoñáoLYáoÁl3 YÁ, ÇYúY3 yÇY3 Yë3 í 3 áñU3 YÁ, YláoÁ3 í 3 Y B3 Ñ3 · ñ· éí 3 Í áoÁl3 YÁ, YláoÁ3 í 3 Y á3 í 3 èÉ3 Y3 í í áoÁl3 YÁ:

**í Yí »è3 í 3 Y ÇYúYáoñáoLYáoÁl3 Y** èí ½μáoYúÁ · áñl Y3 í 3 YáoÙ áÇ í 3 ñáO Çñ3 óí »É 3 é3 Yó yÇY3 Yë3 í3 Y ÇYúYáoñáoLYáoÁl3 Y · 3 Yí 3 ÉáoÁl3 Y: ¶áñl áO ùñ»Yè1ñáoÁláoYÁ ÑY3 ñ3 í áñáoÁláoY ç í 3 ÉÇè, áñá»è½Ç í Yí »è3 í 3 ñáO éáoμl»Íí - Y»ñÁ ÇYúYáoñáoLY áñáB»Y í Yí »è3 í 3 Y · áñl áoY»áoÁl3 Y /μÇ½Y»èÇ/ áfáñí Á, yÇY3 Yë3 í 3 áñU3 Y 3 ÓμláoñY»ñÁ, B3 ÑáoLÁ Í áñ½»Éáo Yá3 í 3 Í áí 1ñ3 Ú3 í 3 Y ÙÇçáo- Y»ñÇ Y»ñ1ñU3 Y áoÓáoÁláoYÝ»ñÁ: Páoí 3 Y Á»É3 1ñáoÙ · ÉÁ3 YáoÙ ç 3 é·í ñ3 ÙÇY í 3 ½U3 Í »ñááoÁláoYÝ»ñÇY í 3 áÇí 3 ÉÁ Y»ñ1Y»Éáo Yáñ áfáñí Y»ñÇ áñáYáoÚÁ, á3 Ñ3 Yç3 ñí ÇY Ñ3 Ú3 á3 í 3 èÉ3 Y ×láoY 3 ñí 3 1ñáoÁláoYÝ»ñÇ í 3 ½U3 Í »ñááoÚÁ: Èñ3 óáoóçá B3 ÑáoLÁ èí 3 Y3 Éáo Yá3 í 3 Í áí 3 é·í ñ3 ÙÇY í 3 ½U3 Í »ñááoÁláoYÝ»ñÁ Í 3 ñáO »Y í 3 í 3 ñ»É3 í 3 ñ×3 Á3 Úí »í áo »ñí 3 ñ3 Á3 Úí »í yÇY3 Yë3 í3 Y Y»ñ1ñáoÙ- Y»ñ 3 Ì Ó»éY3 ñl áoÁláoYÝ»ñÇ, á»í 3 í 3 Y 3 ñÁ»ÁOÁ»ñ Ó»éú μ»ñ»Éáo, 3 Ì í Yí »è3 - í 3 ñáO éáoμl»Íí Y»ñÇ í 3 YáY3 1ñ3 í 3 Y í 3 áÇí 3 ÉÇ Ó·3 í áñU3 YÁ Ú3 èY3 Í ó»Éáo ÙÇçáoái :

í »è3 í 3 Yáñ»Y · Y3 · · áñl Y3 í 3 YáoÙ ÈñÇí í Yí »è3 í 3 Y ÇYúYáoñáoLYáoÁláoY ÉÇY»É áÇ í 3 ñáO, ù3 YÇ áñ á»í áoÁláoYÁ Ú3 èY3 Í óáoÙ ç 1ñ3 Yó · áñl áoY»áoÁl3 Y 3 é3 YÓÇY μY3 · 3 í 3 éY»ñÇ í 3 ñ· 3 í áñU3 YÁ: ùñ»Yè1ñáñ»Y è3 ÑU3 Yí áoÙ »Y μláoç»Ç Ñ»í ÷ áÉÑ3 ñ3 μ»ñáoÁláoYÝ»ñÁ, μáfáñ í ÇáÇ áo è»÷ 3 í 3 YáoÁl3 Y Ó·Ç 3 é·í ñ3 ÙÇY í 3 ½U3 Í »ñááoÁláoYÝ»ñÁ í ×3 ñáoÙ »Y 3 YÑñ3 Á»Bí Ñ3 ñl »ñÁ, Ú3 èY3 Í óáoÙ 3 ñí 3 μláoç»í 3 ÙÇY yáY1»ñÇ Ó·3 í áñU3 YÁ: á»í áoÁláoYÁ ÁY1Ñ3 Yáoñ · Í »ñáí áñáBáoÙ ç Y3 · 3 Úáñí Ç½3 óÇáY ù3 Ó3 ù3 í 3 YáoÁláoYÁ:

**ÉYúY3 yÇY3 Yë3 í 3 áñU3 Y** èí ½μáoYúÇ Çñ3 óáoÚÁ Ó»éY3 ñl 3 í Çñ3 í 3 Y · áñl áoY»áoÁl3 Y ÑÇÙY3 í 3 Y á3 Ú3 YÝ»ñÇó Ù»Í Y ç: ñ3 Yáí ç 3 á3 Ñáí í áoÙ



3 nī 3 Ń3 ūi 3 1ñ3 YáoU 3 »Í3 Úáoī | Ń3 Y1Çē3 óáŌ Úáoī ù»ñÇ Ú»ÍáoĀláóYÁ, áháYó ½. 3 ÉÇ Ú3 éÁ Ń3 Y1»è 3 . 3 ÉÇē áñá»è 1ñ3 Ú3 Í3 Y Íáoī 3 ÍáoU, 3 Ōµláoñ 13 éY3 éáí µláóç»Ç »Í3 Úáoī Y»ñÇ áó B3 ŃáoŪĀÇ Ō3 íáñU3 Y: ØÇ3 YB3 Y3 Í 3 , áñ Đ3 Ū3 èī 3 YÇ Đ3 Yñ3 á»ī áóĀŪ3 Y éáoÇ3 É-ī Yī »è3 Í3 Y ½3 Ń. 3 ó3 ÍáoĀŪ3 Y Y»ñī3 3 èī Ç×3 Yáí , ÷áĒŃ3 Ń3 µ»ñáoĀláóY»ñÇ Í3 Ń. 3 íáñU3 Y ūñ»Yē1ñ3 Í3 Y 3 YÍ3 ī 3 Ń 13 Bī Ç 3 yÇY3 Yē3 Í3 Y ó3 Íñ 13 Ń. 3 á3 ŃáoĀŪ3 Y á3 Ū3 Y»ñáoU yÇY3 Yē3 Í3 Y áÉ3 Y3 - íáñáoUÁ á»ī ù 3 Í3 éáoíÇ 3 »Í3 Úáoī Y»ñÇ áó Í3 Ēē»ñÇ Ń3 Bī »ÍBéÇ | ī »èuáí , áñÇ »É3 Í3 »ī Á yÇY3 Yē3 Í3 Y é»éáoñēY»ñY »Y áó 1ñ3 Yó ū. ī 3 . áñÍU3 Y áÉ3 Y3 ŪÇY áóŌóáoĀláóY»ñÁ: 2ŪY áóYÇ 3 µ3 ÁÇY» »Í3 Úáoī Y»ñ 3 Úáoī ù»ñ, Í3 Ēē»ñ áó Ń3 ī 13 óáoU»ñ, ÷áĒŃ3 Ń3 µ»ñáoĀláóY µláóç»Ç Ń»ī :

**2é3 ī 3 Ń3 Í3 Y Ń3 Bī 3 ŃÍÁ** Báoī 3 Ū3 Í3 Y ī Yī »éáoĀláóY»ñÇY Ń3 ī áóī ī Yī »è3 - í3 ŃU3 Y Ú»Áá1 3 3 ī Yī Ń3 Bī 3 ŃÍÇó 3 ŃU3 ī 3 á»è 3 ī 3 Ńµ»ñ: 2Ūē Ú»Áá1Ç ÍÇñ3 éU3 Y ŃÇU3 Y3 Í3 Y á3 Ū3 YÁ 3 ½3 ī Ūñó3 ÍáoĀŪ3 Y 3 éí3 láóĀláóY 3 : ¶ÍáñÍáoY»áoĀŪ3 Y áéáñī Á, 3 nī 3 1ñ3 YúÇ µYáoŪĀĀ, ù3 Y3 Í3 Í3 Y áó áñ3 Í3 Í3 Y óáoó3 YÇB3 Y»ñÁ áñáBáoU 3 Ō»éY3 ŃÍáoĀláóYÁ, á»ī áóĀŪ3 Y ŪÇÇ3 Ūī áóĀláóYÁ Yī 3 ½3 . áóŪY 3 : ĄYā 3 nī 3 1ñ»É, áóU Ń3 Ū3 Ń 3 áñU3 Y ĒY1ÇñÁ éáoÍÍáoU 3 Báoī 3 Ū3 Í3 Y . áñÍáY»ñÇ ĄÉ3 1ñ3 Yúáí1 ŪÇ3 ŪY Ą» 3 á3 ŃáíÇ . áñÍáoY»áoĀŪ3 Y Í3 Ēē»ñÇ ÷áĒŃ3 ī áóóáoU 3 ŪÇÇY B3 ŃáoĀ3 µ»ñáoĀŪ3 YÁ Ń3 Ū3 á3 ī 3 èĒ3 Y B3 ŃáoŪĀÇ èī 3 óáoU: 2é3 ī 3 Ń3 Í3 Y Ń3 Bī 3 ŃÍÇ . áñÍáoĀŪ3 Y Ú»Ē3 YÇ½UÁ Y3 Ē3 ī »éáoU 3 ŪÇ B3 ŃU 3 ŃU3 ī 3 Í3 Y á3 Ń3 YÇY»ñÇ 3 á3 Ńáí áóU, áháYóÇó Í3 Ń»áñ3 . áóŪY»ñÁ Ń»ī 3 Ū3 ÉY »Y»

- Ō»éY3 ŃÍ3 ī Çñ3 Í3 Y . áñÍáoY»áoĀŪ3 Y í3 ½U3 í»ñáÇáY»ñÁ Y»ñ1ñáŌY»ñÇ Ń»ī Ń3 Ū3 ī »Ō èī »ŌÍáoU »Y áñáB3 ÍÇ Ú»ÍáoĀŪ3 Y ŃÇU3 Y3 1Çñ 13 áÇī 3 É, áñY 3 í3 Yē3 íáñī »éáí . áñÍáoY»áoĀŪ3 Y Ú»ç èī 3 YáoU 3 áá ÁYÁ3 óÇī áó ÁYÁ3 óÇī 3 īī ÇíY»ñÇ ī »èu, Ō3 íáñáoU 3 Ō»éY3 ŃÍáoĀŪ3 Y 3 nī 3 1ñ3 Yú ÁáŌ3 ŃÍ»éáo 3 Í3 é3 láóĀláóY Ū3 ī áóó»éáo 3 nī 3 1ñ3 Í3 Y Í3 ŃáoĀŪ3 YÁ: ĐÇU3 Y3 1Çñ 13 áÇī 3 ÉÁ ī íŪ3 É ūŌ3 ÍÇ BñÇ3 Y3 ÍY»ñáoU ŪBī 3 á»è BñÇ3 Y3 éí áóU 3 , 3 Ūē áá Ą» Í3 Ēēí áóU 3 Ū»Y 3 Y. 3 Ū BñÇ3 áī áóŪī Y 3 í3 Ńī »éáoó Ń»ī á YáoŪY Í3 í3 éáí , ÇēÍ B3 ŃáoĀ3 µ»ñ . áñÍáoY»áoĀŪ3 Y 1»áúáoU 3 í»É3 óí 3 Í, í»ñ3 13 éYáoU 3 »ÉU3 Y íÇ×3 ÍÇY: 2Ū1 Í3 áÇī 3 ÉÇ 3 á3 Ńáí áóĀŪ3 Y Ń3 Ū3 Ń Ō»éY3 ŃÍáoĀŪ3 Y ī YúñÇYáoĀláóYÁ á3 ī 3 èĒ3 Y3 ī íáoĀláóY 3 ÍñáoU ÍáYīñ»ī Ū3 ŃU3 YÇ 3 éç 3 3 , ŪÇ3 Á3 Ū3 Y3 ī, yÇY3 Yē3 Í3 Y 3 Ń1láóYúY»ñáí á»ī ù 3 á3 ŃáíÇ 1ñ3 èÇēī »U3 ī Çī 3 ×Á:

- óáĒ3 Y3 Í3 ŪÇY µáéáñ Ń3 Ń3 µ»ñáoĀláóY»ñÁ Í3 ½U3 í»ñáí áóU »Y í×3 Ńá- íÇáoĀŪ3 Y éí ½µáoYúáí, 1ñ3 Yú 3 Ūñ3 . Ńí áóU »Y ÍYúí áŌ ī Yī »è3 Í3 Y á3 Ū3 Y3 . Ń»ñáí 3 3 ī 3 ŃU3 Y . áñÍÁYÁ3 óÁ áóŌ»Íóí áóU 3 yÇY3 Yē3 Í3 Y è3 Yī óÇ3 Y»ñÇ ÍÇñ3 éU3 Ūµ:

- Ąñ3 óU3 Y Ń3 Ū3 Ń Y3 Ē3 ī »èī 3 Í 3 nī 3 1ñ3 YúÇ 3 Ū3 ī áóóí »ÉÇU 13 é3 - láóĀláóY»ñÇ 3 BĒ3 ī 3 YúY»ñÇ µáéáñ ī »è3 ÍY»ñÇ Ń3 Ū3 Ń è3 ŃU3 Yí áóU 3 ÍÇñ3 é- íáoU 3 . Y»ñÇ áó è3 Í3 . Y»ñÇ 3 ŪYáÇēÇ Ū3 Í3 Ń13 Í, áñÁ 3 nī 3 1ñáoĀŪ3 Y áó Çñ3 óU3 Y ÁY1áoYí 3 Í á3 Ń3 Ū»ī Ń»ñÁ 3 á3 Ńáí »éáo á3 Ū3 Y»ñáoU áá ŪÇ3 ŪY ÷áĒŃ3 ī áóóÇ . áñÍ3 éY3 Í3 Y Í3 Ēē»ñÁ 3 ŪµáŌçáoĀŪ3 Ūµ / ÷á ÷áĒáoY 3 Ń3 èī 3 ī áóYí, 3 Ūē 3 é3 ç3 óYÇ ī íŪ3 É Çñ3 1ñáoĀŪ3 Y ŪÇÇY B3 ŃáoĀ3 µ»ñáoĀŪ3 YÁ Ń3 Ū3 á3 ī 3 èĒ3 Y B3 ŃáoŪĀ:

- Ō»éY3 ŃÍ3 áóĀŪ3 Y . áñÍáoY»áoĀŪ3 Y ÁY1É3 ŪYáoUÁ, ī »ĒYÇī 3 Í3 Y í »ñ3 ½ÇYáoUÁ 3 3 í»ñ3 Í3 éáoóáoUÁ Çñ3 Í3 Y3 óí áóU 3 yÇY3 Yē3 íáñU3 Y è»÷3 Í3 Y 3 ŌµláoñY»ñÇ

Ń³ BÍ ÇÝ, ³ é³ çÇÝ Ń»ñĀÇÝ Ń»Ýí »Éáí B³ ŃáóŪĀÇ Í áóí ³ Í í áŌ Ū³ èÇ .. áá ÁYĀ³ óÇÍ ³ Í í Çí Ý»ñÇ Ū³ BÍ ³ Í ùÇ í ñ³ : ì ³ ñĪĀ .. ÷ áĒ³ éáo ³ Ū³ ³ Ū³ ÓµláóñÝ»ñĀ Ý»ñ. ñ³ í í áóŪ »Ý Ń³ í í ³ á»è è»÷³ Í ³ Ý ŪÇçáoÝ»ñÇ Á³ Ū³ Ý³ Í ³ í áñ á³ Í ³ éĀ Ēñ³ óÝ»Éáo Ýá³ í ³ Í áí :

• 2ñí ³ 1ñáoĀŪ³ Ý Ū³ éÝ³ Í ÇóÝ»ñÝ áó Í ³ ½Ū³ Í »ñáÇáÝ»ñĀ Çñ»Ýó á³ ñí ³ Í ³ . ÝáoĀláóÝ»ñĀ Í ³ í ³ ñ»Éáo Ń³ Ū³ ñ ÝláóĀ³ á»è Ēñ³ Éáoëí áóŪ »Ý: Ēñ³ ÉáoëŪ³ Ý á³ ÷»ñĀ Í ³ Ēí ³ Í áóĀŪ³ Ý Ū»ç »Ý 1ñí áóŪ Í ³ ñ»áñ³ . áóŪÝ óáoó³ ÝÇBY»ñÇ . Í áí Ó»éú µ»ñí ³ Í Ū³ Í ³ ñ³ Í Ý»ñÇó .. Ń³ í í ³ á»è ½áoí B³ ŃáóŪĀÇ .. Ýñ³ éá³ éŪ³ ÝÝ áóŌŌí ³ Í Ū³ èÇ Ū»Í áóĀláóÝÇó. Ē³ Ý¹³ í ³ éáoĀláóÝĀ ĸ³ Í ³ Ý 1»ñ áÇ Ē³ ŌáoŪ:

• Ō»éÝ³ ñĪ áóĀŪ³ Ý . áñĪ áóÝ»áoĀŪ³ Ý ³ ñ¹láóÝúÝ»ñÇ .. í ³ ñĪ ³ ÝÇBÇ . Ý³ Ń³ í áóŪĀ. í ³ ñĪ ³ í áñŪ³ Ý á³ Ū³ ÝÝ»ñĀ .. ³ ÝÍ ³ ÝĒÇÍ Ń³ BÍ ³ ñĪ Ý»ñÇ Í ³ í ³ ñŪ³ Ý Ō³ Ç ÁÝí ñáoĀláóÝĀ Í ³ áí áóŪ ĸ³ ÝÇÝ³ Ýé³ Í ³ Ý . Ý³ Ń³ í áŌ óáoó³ ÝÇBY»ñÇ Í ³ í ³ ñŪ³ Ý .. Bñç³ Ý³ éáo Í ³ áÇí ³ Éáí ³ á³ Ńáí í ³ Í áóĀŪ³ Ý Ń»í :

2ñí ³ 1ñ³ Í ³ Ý Ō»éÝ³ ñĪ áóĀláóÝ»ñÇ ýÇÝ³ Ýé³ Í ³ Ý áó ÝláóĀ³ Í ³ Ý é»½»ñí - Ý»ñáí ³ á³ Ńáí í ³ Í áóĀláóÝĀ Ā»É³ 1ñí áóŪ ĸ³ Ō»éÝ³ ñĪ ³ í Çñ³ Í ³ Ý . áñĪ áóÝ»áoĀŪ³ Ý á³ Ū³ ÝÝ»ñáí , 1ñ³ ÝáoŪ Í ³ í ³ ñí ³ Í Ý»ñ¹náóŪÝ»ñÇ áó Í ³ Ē»ñÇ Á³ Ū³ Ý³ Í ÇÝ áó ĒñÇí Í ³ Ū³ éÝ³ Í Ç á÷ áĒŃ³ í áóŌŪ³ Ý áñáB³ Í Ç éÇéÍ Ç ³ éí ³ láóĀŪ³ Ūµ:

paŌí ³ Ū³ Í ³ Ý í Ýí »éáoĀŪ³ Ý á³ Ū³ ÝÝ»ñáoŪ éÇéÍ Ç Ń»í .. ³ ÝúÝ»ñĀ ÁÝÍ ÝáoŪ »Ý Í ³ Ū³ í áñ .. ÇÝúÝáoñáoŪÝ í ³ ñ³ µÝáoŪĀ . áñĪ áóÝ»áoĀláóÝ Çñ³ Í ³ Ý³ óÝáŌ í Ýí »é³ í ³ ñáo éáoµŪ»Í í Ý»ñÇ í ñ³ : ¶ĪáñĪ Ý³ Í ³ ÝáoŪ ýÇÝ³ Ýé³ Í ³ Ý Ý»ñ¹náóŪÝ»ñÇ áá ĒñÇí í »ñ³ 13 ñŌŪ³ Ý Í ³ Ū³ Ý³ Ē³ í »éí ³ Í Çó á³ Í ³ è B³ ŃáóŪĀ ëí ³ Ý³ Éáo ŃÝ³ ñ³ í áñ éÇéí ³ ŪÝáoĀláóÝ . áláóĀláóÝ áóÝÇ µáfan µÝ³ . ³ í ³ éÝ»ñáoŪ , áñÇ Ń³ ŌĀ³ Ń³ ñŪ³ Ý Ń»í .. ³ ÝúÝ»ñĀ Ū»ŌŪ»Éáo , . áñĪ áóÝ»áoĀŪ³ Ý í ñ³ µ³ ó³ è³ Í ³ Ý ³ ½¹»óáoĀláóÝĀ ĀáoÉ³ óÝ»Éáo áóŌÇÝ»ñÇó Ū»ÍĀ ýÇÝ³ Ýé³ Í ³ Ý .. ÝláóĀ³ Í ³ Ý á³ Ńáoëí Ý»ñ ëí »ŌĪ»ÉÝ ĸ³ , áñáÝú Í ááí ³ Í »Ý Ý³ .. í Ýí »é³ í ³ ñŪ³ Ý Í ñÇí ÇÍ ³ Í ³ Ý á³ Ń»ñÇÝ ýÇÝ³ Ýé³ Í ³ Ý 1ñáoĀláóÝĀ ³ Ūñ³ óÝ»ÉáoÝ:

ùÇÝ³ Ýé³ Í ³ Ý á³ Ńáoëí Ý»ñ Í ³ ñáo »Ý ëí »ŌĪ í »É µáfan Í ³ ½Ū³ Í »ñá³ - Çñ³ í ³ Í ³ Ý í ÇáÇ áó è»÷³ Í ³ ÝáoĀŪ³ Ý Ō³ Ç Ō»éÝ³ ñĪ áóĀláóÝ»ñáoŪ ½áoí B³ ŃáóŪĀÇó, Ń³ BÍ Ç ³ éÝ»Éáí ³ éí ³ ŃÝ³ ñ³ í áñáoĀláóÝ»ñÝ áó á³ Ū³ ÝÝ»ñĀ, Çéí ÝláóĀ³ Í ³ Ý á³ Ńáoëí Ý»ñĀ . ĒĒ³ í áñ³ á»è í »ñ³ µ»ñáoŪ »Ý ³ ñí ³ 1ñ³ Í ³ Ý á³ B³ ñÝ»ñÇÝ /ŃáoŪú, ÝláóĀ»ñ, í ³ é»ÉÇú .. ³ Ū³ / áó Ō³ í áñí áóŪ »Ý . áñĪ áóÝ»áoĀŪ³ Ý ÁYĀ³ óÇÍ á³ Ń³ ÝÇÝ»ñÇ ³ ÝĒ³ ÷³ Ý µ³ í ³ ñ³ ñŪ³ Ý á³ Ń»ëí ³ ŪÇÝ .. ³ Ū³ ŪÝ³ óáñ¹Ý»ñÇÝ . »ñ³ ½³ ÝáoŌ Í ³ í ³ Éáí :

Ō»éÝ³ ñĪ áóĀŪ³ Ý ýÇÝ³ ÝéÝ»ñĀ Í ³ é³ í ³ ñí áóŪ »Ý ýÇÝ³ Ýé³ Í ³ Ý Ū»Ē³ ÝÇ½ŪÇ ŪÇçáoáí, ÇÝáĀ í Ýí »é³ Í ³ Ý Ū»Ē³ ÝÇ½ŪÇ Ū³ è ĸ³ .. Çñ»ÝÇó Ý»ñĪ ³ Ū³ óÝáoŪ ĸ³ ³ é³ í »É³ . áóŪÝ B³ ŃáóŪĀ ëí ³ Ý³ Éáo Ýá³ í ³ Í Ń»í ³ áÝ¹áo ýÇÝ³ ÝéÝ»ñÇ Í ³ é³ - í ³ ñŪ³ Ý Ō³ áó Ū»Āá¹:

ùÇÝ³ Ýé³ Í ³ Ý Í ³ é³ í ³ ñŪ³ Ý Ń³ Ū³ Í ³ ñ. Á Çñ Ū»ç ÁÝ¹. ñĪ áóŪ ĸ³ ýÇÝ³ Ýé³ Í ³ Ý Ū»Āá¹Ý»ñĀ, . áñĪ ÇúÝ»ñĀ, Çñ³ í ³ Í ³ Ý, ÇÝÝáñŪ³ óÇáÝ-Ū»Āá¹áé. Ç³ Í ³ Ý ³ á³ Ńáí ³ - Í áóĀláóÝĀ:

ùÇÝ³ Ýé³ Í ³ Ý Ū»Āá¹Ý»ñ »Ý ýÇÝ³ Ýé³ Í ³ Ý áÉ³ Ý³ í áñáoŪĀ, ýÇÝ³ Ýé³ Í ³ Ý Ń³ BÍ ³ éáoŪĀ, ýÇÝ³ Ýé³ Í ³ Ý í »ñÉáoÍ áóĀláóÝĀ, ýÇÝ³ Ýé³ Í ³ Ý Í ³ ñ. ³ í áñáoŪÝ áó í »ñ³ Ńéí áŌáoĀláóÝĀ, 1ñ³ Ýó Ū. ÝáoĀŪ³ Ūµ ĸ³ ŃÝ³ ñ³ í áñ 13 éÝáoŪ ýÇÝ³ Ýé³ Í ³ Ý Ń³ ñ³ µ»ñáoĀláóÝ»ñÇ ³ ½¹»óáoĀláóÝĀ í Ýí »é³ Í ³ Ý . áñĪ ÁYĀ³ óÝ»ñÇ í ñ³ .. é»éáoñéÝ»ñÇ Ū. í ³ . áñĪ Ū³ Ý ³ ñ¹láóÝ³ í »í áóĀŪ³ Ý . Ý³ Ń³ í áóŪĀ:

úçý³ ýë³ í³ ý · áñíçùý»ñ Ñ³ ëí³ óáóáóÁú³ ý ù»ç ùí ýáóú ç ó³ ýí³ ó³ í íáýí ñ³ íí í³ ù ÷³ ëí³ ÁáóóÁ, áñÁ íáóú»ñçó ù»íç Ñ³ ù³ ñ á³ ñí³ í áñáóÁ³ ý íí³ ú³. Çñ ç ñ í³ ×³ é»éáó ¹»áúáóú í³ ×³ éáóÁ ëí³ ýáóú ç ýçý³ ýë³ í áñáóú: úçý³ ýë³ í³ ý · áñíçùý»ñÁ ÁÝ¹. ñíáóú »ý çýáá»ë ³ é³ çý³ úçý · áñíçùý»ñÁ ¹»µçí áñ³ í³ ý áó íñ»¹çí áñ³ í³ ý á³ ñí ù, µ³ ÁÝ»í áúë, á³ ñí³ í áúë, úáóñÑ³ í, ³ úýá»ë çÉ ³ í³ ýóó³ É · áñíçùý»ñÁ¹ ýçý³ ýë³ í³ ý úáóçáý, ýláóá»ñë, ýáñí³ ñ¹, í áí áë³ úçý ñ³ ñÁáóÁ³ úçý ëí ááý»ñ:

úçý³ ýë³ í³ ý³ íí çí Á í³ ñáó ç Éçý»É ¹ñ³ ù³ í³ ý ùççáóý»ñç, ¹ñ³ ýó í³ ù³ ð ýçý³ ýë³ í³ ý áóñçß í³ ½ú³ í»ñááóÁláóýý»ñçó ³ íí çí ý»ñç ëí³ óú³ ý çñ³ í áóýú, ³ ð í³ ½ú³ í»ñááóÁláóýý»ñáóú í³ á³ Éç µýáóúÁç · áñíçùý»ñ ñ³ ðý:

úçý³ ýë³ í³ ý · áñíçùý»ñç Ñ»í í³ áí³ í · áñí³ ñúý»ñÁ ùßí³ á»ë áóó»íóí áóú »ý éçëíáí, áñáýó ù»ç ³ áúç Áýí ýáóý»ñý »ý · ý³ úçý /³ ñÁáóúÁ³ úçý, í áí áë³ úçý, ááóí³ ú³ í³ ý, í³ ñí³ úçý, çñ³ óí »ÉçáóÁ³ ý, ¹ñ³ ù³ í³ ý Ñáëúç éçëí»ñÁ:

## 8.2. ò°èÚ²ðĪ àòÁÚ²Ú ,ð²ð²Ī ²Ú ùàÚ ,°ðĀ °í è°èàòðèÚ°ðĀ

Ó»éý³ ñí áóÁ³ ý ¹ñ³ ù³ í³ ý ýáý¹»ñç Ó»³ í áñáóúÁ ëí ëí áóú ç í³ ½ú³ í»ñáú³ ý á³ Ñçó ñ³ ý¹çë³ ýáóú ç ýñ³ · áñí áóý»áóÁ³ ý í³ ñ»ñ í áóú»ñçó ù»íÁ: ²ú»ý úç í³ ½ú³ í áñí áó Ó»éý³ ñí áóÁláóý · áñí áó ùñ»ýë¹ñáóÁ³ ý á³ Ñ³ ýçý»ñç Ñ³ ù³ ó³ úý ëí »Óí áóú ç í³ ýáý³ ¹ñ³ í³ ý í³ áçí ³ É: ñ³ ýí³ ½³. áóúý í³ í³ ÉÁ ë³ Ñú³ ýí³ í ç ùñ»ýë¹ñáóÁ³ ùµ, í³ É í³ í áóÁ³ ý ù»ç ç è»÷³ í³ ýáóÁ³ ý Ó»çó ñ³ ýñí³ ú³ óí áóú ç Ó»éý³ ñí áóÁ³ ý · áóúç ³ úý ù»í áóÁláóýÁ, áñáí »ñ³ ÒÉ³ í áñí áóú »ý íñ»¹çí áñý»ñç Ò³ Ñ»ñÁ:

*Í³ ýáý³ ¹ñ³ í³ ý í³ áçí ³ ÉÁ* Ó»éý³ ñí áóÁ³ ý è»÷³ í³ ý ùççáóý»ñç Ñçúý³ í³ ý ý³ É³ ëí³ µý³ í³ ý³ ç ðµláóñý ç: ñ³ ç, áñ Ó»³ í áñáóú ç Ñçúý³ í³ ý áó Òñç³ ý³ éáó í³ áçí ³ ÉÁ, áñáýú çÉ çñ»ýó Ñ»ñÁçý áóóóí áóú »ý ³ ñí³ í³ ý ýáý¹»ñç Ó»éú µ»ñú³ ýÁ, ç í »ñçá ëí »Óí í áóú ç áá ÁÝÁ³ óçí ñ³ ÁÝÁ³ óçí ³ íí çí ý»ñç ³ ýññ³ Á»ßí í³ í³ ÉÁ:

*é»÷³ í³ ý í³ áçí ³ ÉÁ* · áñí ý³ í³ ýáóú Ó»éý³ ñí áóÁ³ ý µáéáñ ³ íí çí ý»ñç ñ³ á³ ñí³ í áñáóÁláóýý»ñç í³ ñµ»ñáóÁláóýý ç: é»÷³ í³ ý í³ áçí ³ ÉÁ çñ Ñ»ñÁçý µ³ Á³ ýí áóú ç Ñ³ ëí³ í áóý áó ÷á÷áÉáóý ù³ é»ñç: ²é³ ççýÁ í³ ýáý³ ¹ñ³ í³ ý í³ áçí ³ Éý ç, »ñí ñáñ¹Á Ó»éý³ ñí áóÁ³ ý ýçý³ ýë³ í³ ý³ ç ñ¹láóýúçó ³ í³ ýóí áó ùççáóý»ñý »ý¹ Éñ³ óáóóçá í³ áçí ³ É, á³ Ñáóëí³ úçý í³ áçí ³ É, í»ñ³ µ³ ÒÉ³ í³ Ò³ ÑáóúÁÁ, Ñ³ í áóí ýáý¹»ñÁ:

Éñ³ óáóóçá í³ áçí ³ ÉÁ ³ é³ ç³ ýáóú ç ùç ù³ ýç ³ ëí ç×³ ýý»ñáí¹ áá ÁÝÁ³ óçí ³ íí çí ý»ñç ³ ñÁ»úç ù»í³ óáóú í»ñ³. ý³ Ñ³ í ù³ ý á³ í³ ×³ éáí (µ³ ÁÝ»í áúë»ñç í³ ×³ éúç · ýç · »ñ³ ½³ ýóáóú ³ ýí³ ýç³ í³ ý³ ç ñÁ»úç ñ³ í³ ×³ éúç í³ Éë»ñç · áóú³ ñçý), ³ ñí³ í³ ý³ ýá³ í³ íáí³ ýñ³ í³ áóó ëí³ óí³ í ýláóÁ³ í³ ý³ ñ³ ù³ í³ ý³ ç ñÁ»úý»ñ:

Ó»éý³ ñí áóÁ³ ý í ýí »ë³ í³ ý · áñí áóý»áóÁ³ ý ç ñ¹láóýúÁ ñ³ ýá³ í³ íÁ Ò³ ÑáóúÁý ç: ð³ ñí³ úçý í³ ×³ ñáóúý»ñçó Ñ»í á Ó»³ í áñí áóú ç Ò³ ÑáóúÁç úç ³ úýáçëç · áóú³ ñ, áñáçëçý ùýáóú ç Ó»éý³ ñí áóÁ³ ý í ñ³ ù³ ¹ñáóÁ³ ý í³ í, áñçó çÉ

Ó<sup>3</sup> í áñí áóÙ »Ý á<sup>3</sup> Náóëi<sup>3</sup> ÌÇÝ Í<sup>3</sup> áÇi<sup>3</sup> ÉÁ (yáY<sup>1</sup>A) .. YÙ<sup>3</sup> Y<sup>3</sup> i Çá<sup>3</sup> ÌE yáY<sup>1</sup>»ñ,  
ÇYáá»è Y<sup>3</sup> .. Í áoi<sup>3</sup> Í ÌÙ<sup>3</sup> Y áó èá<sup>3</sup> éÙ<sup>3</sup> Y yáY<sup>1</sup>»ñÁ:

á<sup>3</sup> Náóëi<sup>3</sup> ÌÇÝ Í<sup>3</sup> áÇi<sup>3</sup> ÉÇ èi »ÓÍ áóÙÁ Ð<sup>3</sup> Ì<sup>3</sup> èi<sup>3</sup> YÇ Ð<sup>3</sup> Yñ<sup>3</sup> á»i áóÁláóYáóÙ  
Y<sup>3</sup> È<sup>3</sup> i<sup>3</sup> »èi<sup>3</sup> Í Ì ùñ»Yè<sup>1</sup>ñáóÁÙ<sup>3</sup> Ùµ: .. ñ<sup>3</sup> ÷ éç<sup>3</sup> óÙ<sup>3</sup> Y<sup>3</sup> ÓµláóñÁ Æ<sup>3</sup> NáóÁÇó Í<sup>3</sup> i<sup>3</sup> ñ-  
í áÓ Ñ<sup>3</sup> i<sup>3</sup> Í<sup>3</sup> óáóÙY»ñY »Ý, ÇèÍ Ù»Í áóÁláóYÁ á»i ù Ì á<sup>3</sup> Í<sup>3</sup> è áÉÇYÇ Í<sup>3</sup> YáY<sup>3</sup> ñ<sup>3</sup> Í<sup>3</sup> Y  
Í<sup>3</sup> áÇi<sup>3</sup> ÉÇ 15 % .. á. »ñ<sup>3</sup> ½<sup>3</sup> YóÇ 25 % -Á: 2èè yáY<sup>1</sup>A Y<sup>3</sup> È<sup>3</sup> i<sup>3</sup> »èi<sup>3</sup> Í Ì Ñ<sup>3</sup> Bí »i áó  
i<sup>3</sup> ñi<sup>3</sup> í Y<sup>3</sup> èÁ Í<sup>3</sup> Í<sup>3</sup> »Éáó, Æ<sup>3</sup> NáóÁÁ ÷ Yµ<sup>3</sup> í<sup>3</sup> ñ<sup>3</sup> ñ ÉÇY»Éáó á<sup>3</sup> ÌÙ<sup>3</sup> YY»ñáóÙ Æ<sup>3</sup> Ñ<sup>3</sup> -  
µ<sup>3</sup> ÁÇYÝ»ñ í ×<sup>3</sup> ñ»Éáó .. ÌE Yá<sup>3</sup> i<sup>3</sup> Í<sup>3</sup> Y»ñÇ Ñ<sup>3</sup> Ì<sup>3</sup> ñ:

á<sup>3</sup> Náóëi<sup>3</sup> Ç<sup>3</sup> éí<sup>3</sup> láóÁláóYÁ Í<sup>3</sup> ñ·áñ á<sup>3</sup> ÌÙ<sup>3</sup> Y Ì Y<sup>3</sup> .. Ó»éY<sup>3</sup> ñí áóÁÙ<sup>3</sup> Y yÇY<sup>3</sup> Y-  
è<sup>3</sup> Í<sup>3</sup> Y<sup>3</sup> Í<sup>3</sup> láóYáóÁláóY<sup>3</sup> á<sup>3</sup> Náí »Éáó Ñ<sup>3</sup> Ì<sup>3</sup> ñ:

áµ<sup>3</sup> ÆÉ<sup>3</sup> Í<sup>3</sup> Æ<sup>3</sup> NáóÁÁ áóÓí áóÙ Ì Ñ<sup>3</sup> i<sup>3</sup> áoi<sup>3</sup> yáY<sup>1</sup>»ñÇ Ó<sup>3</sup> í áñÙ<sup>3</sup> YÁ<sup>1</sup> í áoi<sup>3</sup> Í ÌÙ<sup>3</sup> Y,  
èá<sup>3</sup> éÙ<sup>3</sup> Y<sup>3</sup> .. ÌE Yá<sup>3</sup> i<sup>3</sup> Í<sup>3</sup> ÇY yáY<sup>1</sup>»ñ:

Í áoi<sup>3</sup> Í ÌÙ<sup>3</sup> Y yáY<sup>1</sup>A ÷ ÌY<sup>3</sup> ñ<sup>3</sup> Ì<sup>3</sup> Y<sup>3</sup> ÌÇÇáóY»ñY »Ý, áñáYù Y<sup>3</sup> È<sup>3</sup> i<sup>3</sup> »èi<sup>3</sup> áóÙ »Ý  
÷ ñi<sup>3</sup> ÷ ñáóÁÙ<sup>3</sup> Y ½<sup>3</sup> ñ. ÷ óÙ<sup>3</sup> Y<sup>3</sup> .. ÁY<sup>1</sup>É<sup>3</sup> ÌYÙ<sup>3</sup> Y<sup>3</sup> Ñ<sup>3</sup> Ì<sup>3</sup> ñ: .. ñ<sup>3</sup> Yó ù. i<sup>3</sup> ÷. áñí áóÙÁ  
Í<sup>3</sup> áí áóÙ Ì ÇYáá»è ÑÇÙY<sup>3</sup> Í<sup>3</sup> Y<sup>3</sup> ñi<sup>3</sup> ÷ ñáóÁÙ<sup>3</sup> Y ½<sup>3</sup> ñ. ÷ óÙ<sup>3</sup> Y<sup>3</sup>, ÷ ÌYá»è ÌE Æ<sup>3</sup> NáóÁÁ  
Í áñ»Éáó Yá<sup>3</sup> i<sup>3</sup> Í<sup>3</sup> í áí yÇY<sup>3</sup> Yè<sup>3</sup> Í<sup>3</sup> Y<sup>3</sup> Y»ñ<sup>1</sup>ñáóÙY»ñÇ Ñ<sup>3</sup> i<sup>3</sup> :

**éá<sup>3</sup> éÙ<sup>3</sup> Y yáY<sup>1</sup>A** ñ<sup>3</sup> Ì<sup>3</sup> Y<sup>3</sup> ÷ ÌY<sup>3</sup> ÌÇÇáóY»ñY »Ý, áñáYù áóÓí áóÙ »Ý  
Í áÉ»Í<sup>3</sup> Çí Ç éáóÇ<sup>3</sup> É<sup>3</sup> Í<sup>3</sup> Y<sup>3</sup> Í<sup>3</sup> ñÇÙY»ñÇY, áá ÷ ñi<sup>3</sup> ÷ ñ<sup>3</sup> Í<sup>3</sup> Y<sup>3</sup> ùµ»Í<sup>3</sup> Y»ñÇ yÇY<sup>3</sup> Yè<sup>3</sup> -  
í áñÙ<sup>3</sup> YÁ, ÌÇ<sup>3</sup> Yí<sup>3</sup>. Èñ<sup>3</sup> ÉáóéáóÙY»ñÇY, ÷ áÉÑ<sup>3</sup> i<sup>3</sup> áóóáóÙ .. ù. YáóÁláóY í ×<sup>3</sup> ñ»ÉáóY:

**2ñÁáóÁ<sup>3</sup> ÇY yáY<sup>1</sup>A** Ó<sup>3</sup> í áñí áóÙ Ì ùi<sup>3</sup> ÷ ñ»ñí ñ<sup>3</sup> ÷ ñÁáóÁáí ÷ ñi<sup>3</sup> ÷ ñ<sup>3</sup> YùÇ  
Çñ<sup>3</sup> óáóÙ Í<sup>3</sup> i<sup>3</sup> ñáó<sup>3</sup> ÷ ñÁáóÁáí Ñ<sup>3</sup> éáóÁ éi<sup>3</sup> ÷ óáó Í<sup>3</sup> ½<sup>3</sup> Ì<sup>3</sup> »ñáóÁláóY»ñÇ Ùáí :

**2Ùáñi Ç½<sup>3</sup> óÇ<sup>3</sup> Y** (áá ÁYÁ<sup>3</sup> óÇÍ<sup>3</sup> ÷ Í<sup>3</sup> Çí Y»ñÇ Ì<sup>3</sup> Bí<sup>3</sup> Í<sup>3</sup> Ì) èi<sup>3</sup> »ÓÍ í áóÙ Ì Í<sup>3</sup> áÇ-  
i<sup>3</sup> ÉÇ ù. i<sup>3</sup> ÷. áñí Ì<sup>3</sup> Y<sup>3</sup>. áñí ÁYÁ<sup>3</sup> óáóÙ. í »ñ<sup>3</sup> µ»ñáóÙ Ì áá ÁYÁ<sup>3</sup> óÇÍ<sup>3</sup> ÷ Í<sup>3</sup> Çí Y»ñÇY,  
i<sup>3</sup> »è<sup>3</sup> Í<sup>3</sup> Yáñ»Ý Y<sup>3</sup> È<sup>3</sup> i<sup>3</sup> »èi<sup>3</sup> Í Ì Yñ<sup>3</sup> Yó á<sup>3</sup> ñ½ í »ñ<sup>3</sup> ñi<sup>3</sup> ÷ ñáóÁláóYÁ yÇY<sup>3</sup> Yè<sup>3</sup> -  
í áñ»Éáó Ñ<sup>3</sup> Ì<sup>3</sup> ñ:

**Ó»éY<sup>3</sup> ñí áóÁÙ<sup>3</sup> Y yÇY<sup>3</sup> Yè<sup>3</sup> Í<sup>3</sup> Y é»éáóñèY»ñÁ** Y»ñí<sup>3</sup> Ì<sup>3</sup> óYáóÙ »Ý è»÷ ÷ Í<sup>3</sup> Y<sup>3</sup>  
ñ<sup>3</sup> Ì<sup>3</sup> Y<sup>3</sup> »Í<sup>3</sup> Ùáoi<sup>3</sup> Y»ñÇ .. Ùáoi<sup>3</sup> ù»ñÇ ÷ ÙµáÓÇáóÁláóYÁ, áñÁ Y<sup>3</sup> È<sup>3</sup> i<sup>3</sup> »èi<sup>3</sup> Í Ì  
Ó»éY<sup>3</sup> ñí áóÁÙ<sup>3</sup> Y yÇY<sup>3</sup> Yè<sup>3</sup> Í<sup>3</sup> Y<sup>3</sup> á<sup>3</sup> ñi<sup>3</sup> ÷ í áñáóÁláóY»ñÁ Í<sup>3</sup> i<sup>3</sup> ñ»Éáó .. ÷ ñi<sup>3</sup> ÷ ñ-  
ñáóÁÙ<sup>3</sup> Y ½<sup>3</sup> ñ. ÷ óÙ<sup>3</sup> Y<sup>3</sup> Ñ<sup>3</sup> i<sup>3</sup> Í<sup>3</sup> áí<sup>3</sup> Í<sup>3</sup> Èè»ñÁ yÇY<sup>3</sup> Yè<sup>3</sup> í áñ»Éáó Ñ<sup>3</sup> Ì<sup>3</sup> ñ:

2èè Ñ<sup>3</sup> éí<sup>3</sup> óáóÁÙ<sup>3</sup> Y ÆñÇ<sup>3</sup> Y<sup>3</sup> Í<sup>3</sup> Y»ñáóÙ á»i ù Ì i<sup>3</sup> ñµ»ñ»É<sup>3</sup> Í<sup>3</sup> áÇi<sup>3</sup> É Ñ<sup>3</sup> éí<sup>3</sup> óáó-  
ÁláóYÁ, áñá»è yÇY<sup>3</sup> Yè<sup>3</sup> Í<sup>3</sup> Y<sup>3</sup> é»éáóñèÇ µ<sup>3</sup> Ó<sup>3</sup> ñÇá, áñY<sup>3</sup> ÷ í<sup>3</sup> Yè<sup>3</sup> í áñí<sup>3</sup> Í Ì Ì  
÷ ñi<sup>3</sup> ÷ ñáóÁÙ<sup>3</sup> Y Ì»Ç .. ÆñÇ<sup>3</sup> áí áóÙi<sup>3</sup> Ç<sup>3</sup> ÷ í<sup>3</sup> ñi<sup>3</sup> Çó Ñ<sup>3</sup> i<sup>3</sup> á »Í<sup>3</sup> Ùáoi<sup>3</sup> Ì µ»ñáóÙ, ÷ ÌE  
Í<sup>3</sup> »ñá<sup>3</sup> Ñ<sup>3</sup> Y<sup>3</sup> Çè<sup>3</sup> YáóÙ Ì yÇY<sup>3</sup> Yè<sup>3</sup> Í<sup>3</sup> Y<sup>3</sup> é»éáóñèY»ñÇ ÷ áÉ<sup>3</sup> Í<sup>3</sup> »ñáí<sup>3</sup> Í<sup>3</sup> Ó<sup>3</sup> Á:

Ó<sup>3</sup> í áñÙ<sup>3</sup> Y<sup>3</sup> ÷ ÓµláóñY»ñÇ Ñ<sup>3</sup> i<sup>3</sup> Í<sup>3</sup> áí<sup>3</sup> É»éáóñèY»ñÁ µ<sup>3</sup> Á<sup>3</sup> Yí áóÙ »Ý  
è»÷ ÷ Í<sup>3</sup> YÇ (Y»ñùÇY) .. Y»ñ. ñ<sup>3</sup> í<sup>3</sup> Í<sup>3</sup> Ç<sup>3</sup> (÷ ñi<sup>3</sup> ÷ ÌÇY):

2é<sup>3</sup> i<sup>3</sup> ñ<sup>3</sup> Í<sup>3</sup> Y<sup>3</sup> Ñ<sup>3</sup> Bí<sup>3</sup> ÷ ñí<sup>3</sup> Ç èí<sup>3</sup> ½<sup>3</sup> máóYúáí . áñí áó<sup>3</sup> ÷ ñi<sup>3</sup> ÷ ñ<sup>3</sup> Í<sup>3</sup> Y<sup>3</sup> Ó»éY<sup>3</sup> ñí áóÁláóY-  
Y»ñÁ áóY»Ý áñáß<sup>3</sup> Í<sup>3</sup> ÇYúYáóñáóÙYáóÁláóY .. ÷ Yí<sup>3</sup> ÉáóÁláóY . áñí áóY»áóÁÙ<sup>3</sup> Y Í<sup>3</sup> ½<sup>3</sup> Ì<sup>3</sup> -  
Í<sup>3</sup> »ñá<sup>3</sup> Ì<sup>3</sup> Y áó Çñ<sup>3</sup> Í<sup>3</sup> Y<sup>3</sup> óÙ<sup>3</sup> Y<sup>3</sup>. áñí áóÙ: .. ñ<sup>3</sup> Yó ÇYúYáóñáóÙYáóÁÙ<sup>3</sup> Y .. yÇY<sup>3</sup> Yè<sup>3</sup> Í<sup>3</sup> Y<sup>3</sup>  
· áñí áóY»áóÁÙ<sup>3</sup> Y Í<sup>3</sup> ñ·áñ<sup>3</sup>. áóÙY Í áóÙ»ñÇó Ì»ÍÁ i<sup>3</sup> ñµ»ñ µYáóÁÇ ñ<sup>3</sup> Ì<sup>3</sup> Y<sup>3</sup> Í<sup>3</sup> Y<sup>3</sup>  
yáY<sup>1</sup>»ñÇ Ó<sup>3</sup> í áñáóÙY áó ù. i<sup>3</sup> ÷. áñí áóÙY Ì: Ì »ñÇÇYÝ»ñÇè ÌÇÇáóái »Ý<sup>3</sup> á<sup>3</sup> Náí í áóÙ  
i<sup>3</sup> Yí »è<sup>3</sup> Í<sup>3</sup> Y<sup>3</sup>. áñí áóY»áóÁÙ<sup>3</sup> Y á<sup>3</sup> Ñ<sup>3</sup> YÇY»ñÁ ñ<sup>3</sup> Ì<sup>3</sup> Y<sup>3</sup> ÷ YÑñ<sup>3</sup> Á»Bí ÌÇÇáóY»ñÇ  
Yí<sup>3</sup> i<sup>3</sup> Ì<sup>3</sup> Ùµ, ÷ ñi<sup>3</sup> ÷ ñáóÁÙ<sup>3</sup> Y ÁY<sup>1</sup>É<sup>3</sup> ÌYáóÙÁ, · Çi<sup>3</sup> ÷ i<sup>3</sup> »ÉYÇÍ<sup>3</sup> Í<sup>3</sup> Y<sup>3</sup> ÷ éç<sup>3</sup> ÇÁYÁ<sup>3</sup> óÁ, Yáñ  
i<sup>3</sup> »ÉYÇÍ<sup>3</sup> ÌÇÇ láóñ<sup>3</sup> óáóÙY áó Y»ñ<sup>1</sup>ñáóÙÁ, ÷ ÆÉ<sup>3</sup> i<sup>3</sup> áóY»ñÇ YláóÁ<sup>3</sup> Í<sup>3</sup> Y<sup>3</sup> Èñ<sup>3</sup> ÉáóéáóÙÁ,  
í ×<sup>3</sup> ñáóÙY»ñÁ µláóÇ»ÇY .. ÌEY:

í Yí »è<sup>3</sup> Í<sup>3</sup> Y<sup>3</sup> áñ<sup>3</sup> Í<sup>3</sup> i<sup>3</sup> Çí<sup>3</sup> láóÙ ÁY<sup>1</sup> áóYí<sup>3</sup> Í Ì Ì<sup>3</sup> ñ<sup>3</sup> Yù µ<sup>3</sup> Á<sup>3</sup> Y»É ááñè ÈÙµ»ñÇ<sup>3</sup>





ÉYáâ »è Ybí »ó, μ³ ÁY»i Çñ³ i³ Y ÁYI »ñáoĀláóYÝ»ñáoU μ³ ó³ eÇI ĸ è»÷³ i³ Y ÛÇçáoY»ñÇ yáY¹Ç YB³ Y³ ÍáoĀláóYÁ:

Ò»éY³ nĪáoĀláóYÁ i³ ½U³ Í»ñáí »ÉÇè á»i ù ĸ Ó³ i³ áñÇ i³ YáY³ 1ñ³ i³ Y yáY¹ (i³ áÇi³ É), áñÇ N³ BÍ ÇY ĸÉ . áU³ YáoU »Y NÇUÝ³ i³ Y áó Bñç³ Y³ éáo ÛÇçáoY»ñÁ (áá ÁYÁ³ óÇI ĸ ÁYÁ³ óÇI³ i³ ÇI Y»ñÁ): 2U¹ yáY¹Á³ ni³ óáfáoU ĸ Ó»éY³ nĪáoĀláóY ÍáOÛÇó ÁáO³ nĪi³ Í μ³ ÁY»i áUè»ñÇ . áóU³ nÁ, áñÁ ÷á÷áÉáoĀláóY ĸ »YÁ³ nĪi³ áóU i³ n»i³ Y³ nĪáoYUÝ»ñái: Áèi ĸáoĀláóY, i³ YáY³ 1ñ³ i³ Y i³ áÇi³ ÉÁ³ ni³ N³ Uí áóU ĸ Çñ i³ n»¹Çi áñY»ñÇ B³ N»ñÁ »ñ³ BÉ³ í áñáO Ý»ñ¹náoUÝ»ñÇ Yí³ ½³ . áóUÝ á³ ÷Á ĸ áñáBí áóU ĸ . áñíáO ùñ»Yè¹ñ³ i³ Y á³ N³ YçY»ñÇó »ÉY»éái: àñá»è 1ñ³ U³ i³ Y ÛÇçáoY»ñÇ³ é³ çÇY yáY¹, i³ YáY³ 1ñ³ i³ Y i³ áÇi³ ÉÁ³ ni³ óáfí áóU ĸ N³ BÍ »ÍBéÇ á³ eÇI áóU, i³ i³ ÇI áóU áóY»Y³ éái YláóĀ³ i³ Y ÍñáOÝ»ñÇYª

2Íi ÇI	á³ eÇI
- áá ÁYÁ³ óÇI³ i³ ÇI Y»ñ	- i³ áÇi³ É ĸ á³ Náoèi Y»ñ
- ÁYÁ³ óÇI³ i³ ÇI Y»ñ	- »ñí³ ñ³ Á³ Uí»i á³ eÇI Y»ñ
- í Y³ éY»ñ	- i³ ñx³ Á³ Uí»i á³ eÇI Y»ñ
Đ³ BÍ »ÍBÇé	Đ³ BÍ »ÍBÇé

Í³ YáY³ 1ñ³ i³ Y i³ áÇi³ ÉÇ N»i è»ñi áñ»Y i³ áí³ Í ĸ ½áoí³ i³ ÇI Y»ñ N³ èi³ óáoĀláóYÁ, áñÁ É³ UÝ³ éáoUái, è»÷³ i³ Y ÛÇçáoY»ñÝ »Y:

Ò»éY³ nĪi³ i³ Çñ³ i³ Y . áñíáoY»áoĀláóY i³ é³ i³ ñU³ Y i³ ñ»áñ³ . áóUÝ μY³ . 3- i³ éY»ñÇó Û»íÁ 1ñ³ U³ i³ Y Náoè»ñÇ i³ ñ . 3 í áñáoUÝ ĸ:

ùÇY³ Yè³ i³ Y áÉ³ Y³ í áñU³ Y N³ U³ ñ μ³ ó³ eÇI YB³ Y³ ÍáoĀláóY áóYÇ 1ñ³ U³ i³ Y Náoè»ñÇ i³ YÉ³ i³ »éíáO Í³ i³ ÉÁ, áñY³ ni³ N³ Uí áóU ĸ Ó»éY³ nĪáoĀláóY 1ñ³ U³ i³ Y Uáoí ù»ñÁ ĸ »èU»ñÁ: ñ³ Yù³ Û÷á÷í áóU »Y³ Óláóè³ i³ Ç i³ èUái ĸ máí³ Y¹³ ÍáoĀláóY ùμ YU³ Y »Y Y³ ÉÍÇYáoU . áñíáO ùñ³ óáoó³ UÇY áÉ³ YÇY: ØÇ³ Á³ U³ Y³ í, Báoí³ U³ i³ Y ĸ íáYáUÇI³ UÇ á³ U³ YÝ»ñáoU 1ñ³ U³ i³ Y Uáoí ù»ñÇ xÇBí i³ YÉ³ i³ »éáoUÁ ĸ 1ñ³ U³ i³ Y »èU»ñÇ áóOáoĀláóYÝ»ñÇª Áèi Á³ Uí»i Y»ñÇ áñáBáoUÁ B³ i³ i³ ñ»áñ ĸ i³ ½U³ Í»ñááoĀláóY ÁYÁ³ óÇI YáñU³ É . áñíáoY»áoĀláóYÁ á³ Nái »éáo ĸ éáoí³ ñ»ÉÇáoĀláóY í Çx³ ÍÁ . Y³ N³ i³ »éáo N³ U³ ñ:

ñ³ YB³ Y³ ÍáoĀláóYÁ Û»Í ĸ Y³ ĸ U³ i³ i³ ñ³ ñY»ñÇ, μláóç»Ç ĸ ĸ U³ ñUÇYÝ»ñÇ N³ Y¹»á á³ ni³ í áñáoĀláóYÝ»ñÁ Á³ U³ Y³ ÍÇY i³ i³ ñ»éáo N³ U³ ñ:

¼³ ñ . 3 ó³ Í Báoí³ U³ i³ Y i³ Yí »éáoĀláóY áóY»óáO »ñíñY»ñÇ Û»Í Û³ éáoU 1ñ³ U³ i³ Y Náoè»ñÇ³ Óláóè³ ÍÁ Y»ñí³ U³ óí áóU ĸ UÇ ù³ YÇ Ó»ái³ á³ Nái »éái YáoUÝ máí³ Y¹³ ÍáoĀláóYÁ: ñ³ YáoU μ»ñí áóU »Y 1ñ³ UÇ èí½μY³ i³ Y UÝ³ óáñ¹Á Á³ U³ Y³ i³ Bñç³ YÇ èí½μÇ 1ñáoĀláóY ùμ, 1ñ³ UÇ Uáoí ù»ñÁ, 1ñ³ UÇ »èU»ñÁ ĸ UÝ³ óáñ¹Á Á³ U³ Y³ i³ Bñç³ YÇ í »ñçÇ 1ñáoĀláóY ùμ:

ñ³ UÇ èí½μY³ i³ Y UÝ³ óáñ¹Á YáoUÝá»è i³ YÉ³ i³ »éíáO Û»ÍáoĀláóY ĸ, ù³ YÇ áñ áÉ³ Y³ í áñáoUÁ, éái áñ³ μ³ ñ, i³ i³ ñí áóU ĸ áÉ³ Y³ í áñí áO Á³ U³ Y³ i³ Bñç³ YÇY Y³ Éáñ¹áO³ UÇéY»ñÇY, ÁYÁ³ óÇI i³ ñÇY á³ i³ ñi³ í³ Í: Ó» Ó»éY³ nĪáoĀláóYÁ Yáñ i³ ½U³ Í»ñáíáO áĸ, á³ i³ YÉ³ i³ »éáoUÁ i³ i³ ñí áóU ĸª »ÉY»éái áÉ³ Y³ í áñí áO Á³ U³ Y³ i³ Bñç³ YÇY Y³ Éáñ¹áO i³ ñí³ i³ ñ»í»ñçÇ UÝ³ óáñ¹Çª N³ U³ á³ i³ eÉ³ Y xB. ñi³ áóUÝ»ñái:

Í 3 ½Ú³ Í »ñááoÁl³ Ý YáñÚ³ É í Ýi »è³ Í³ Ý . áñláoÝ»áoÁl³ Ý á³ Ú³ ÝÝ»ñáoÚ  
 1ñ³ Ú³ Í³ Ý Úáoí ù»ñÇ ÑÇÚÝ³ Í³ Ý Ú³ èÁ Í³ ½ÚáoÚ ç . áñl³ éÝ³ Í³ Ý . áñláoÝ»áo-  
 ÁláoÝÇó èí³ óíáoŌ Ñ³ éáoŌÁÁ: ²ŌÝ, ³ŌÉ Í»ñá, Í³ ñ»ÉÇ ç ³ Ýí³ Ý»É Úáoí ù»ñ  
 í³ x³ éúÇó: ²Ōè ÈÚµÇ Úáoí ù»ñÇ Ú»Ç Úí YáoÚ »Ý í íŌ³ É í³ ñí³ ³ ñí³ 1ñ³ ÝúÇ  
 Çñ³ óáoÚÇó Ñ³ éáoŌÁÁ, ÇYáá»è Ý³ .. Ý³ ÈÍÇYáoÚ ³ á³ éÇÍ í³ x³ éí³ Í³ áñ³ ÝúÝ»ñÇ  
 ¹ÇÚ³ ó èí³ óíáoŌ Úáoí ù»ñÁ (¹µÇí áñ³ Í³ Ý á³ ñí ù»ñÇ Ú³ ñáoÚÁ): ²Ōè óáoó³ ÝÇBÇ  
 áÉ³ Ý³ í áñÚ³ Ý ¹Áí³ ñáoÁláoÝÝ ³ ŌÝ ç, áñ ÑÝ³ ñ³ í áñ á; xß. ñÇí Í³ ÝÉ³ í »è»É  
 . Yáñ¹Ý»ñÇ ÍáoÚÇó Í³ í³ ñíáoŌ í³ x³ ñáoÚÝ»ñÇ á³ ñµ»ñ³ Í³ YáoÁláoÝÁ ..  
 Á³ ÚÍ»í Ý»ñÁ: ²Ōè óáoó³ ÝÇBÇ Í³ ÝÉ³ í »éáoÚÁ Ñ³ Ú»Ú³ í³ µ³ ñ µ³ ñ¹ ç  
 Báoí³ Ō³ Í³ Ý çÍáYáÚÇÍ³ ŌÇÝ ³ YóÚ³ Ý ³ é³ ÇÇÝ ÷áoÉáoÚ, »ñµ Çñ³ óÚ³ Ý . Ý»ñÁ ..  
 Báoí³ Ý³ Ýí³ láoÝ»Ý, í³ Ñ³ x³ È³ ÍÇí³ í³ ³ YáoÚÝ»ñÇ ÑÝ³ ñ³ í áñáoŌláoÝ:

Ōáoí ù»ñÇ Ñ³ çáñ¹ ÈáoÚµÁ Ó³ í áñíáoÚ ç Ý»ñ¹ñáoÚ³ ŌÇÝ . áñláoÝ»áoÁláoÝÇó  
 èí³ óí³ Í³ »Í³ Úáoí Ý»ñÇó: ²Ōè ÈÚµÇ Ú»Ç Úí YáoÚ »Ý ÑÇÚÝ³ Í³ Ý ÚÇçáoÝ»ñÇ (áá  
 ÁYÁ³ óÇÍ³ í³ ÇíÝ»ñÇ), »ñl³ ñ³ Á³ ÚÍ»í ýÇÝ³ Ýè³ Í³ Ý Ý»ñ¹ñáoÚÝ»ñÇ, ³ Ý³ í³ ñí  
 BÇÝ³ ñ³ ñáoÁl³ Ý í³ x³ éúÇó Ñ³ éáoŌÁÁ, ÇYáá»è Ý³ .. »ñl³ ñ³ Á³ ÚÍ»í ýÇÝ³ Ýè³ Í³ Ý  
 Ý»ñ¹ñáoÚÝ»ñÇ Ñ»í³ Í³ áí³ Í³ B³ Ñ³ µ³ ÁÇÝÝ»ñÁ:

ñ³ Ú³ Í³ Ý Ñáèù»ñÇ »ññáñ¹ ÈáoÚµÁ ýÇÝ³ Ýè³ Í³ Ý . áñl³ ñúÝ»ñÇó èí³ óíáoŌ  
 Úáoí ù»ñÝ»Ý.

1. Í³ ñx³ Á³ ÚÍ»í í³ ñl³ ñ .. ÷áÉ³ éáoÁláoÝÝ»ñ,
2. °ñl³ ñ³ Á³ ÚÍ»í í³ ñl³ ñ .. ÷áÉ³ éáoÁláoÝÝ»ñ,
3. ²ñÁ»ÁŌÁ»ñÇ çÚÇèÇ³ ŌÇó Úáoí ù»ñ,
4. Úá³ í³ Í³ ŌÇÝ ýÇÝ³ Ýè³ í áñáoÚ:

ñ³ Ú³ Í³ Ý »èù»ñÁ YáoŌYá»è µ³ Á³ ÝíáoÚ »Ý ³ ÈÚµÇ ÑÇÚÝ³ Í³ Ý,  
 Ý»ñ¹ñáoÚ³ ŌÇÝ .. ýÇÝ³ Ýè³ Í³ Ý . áñláoÝ»áoÁl³ Ý ³ á³ ÑáíÚ³ Ý Ñ»í³ Í³ áí³ Í³:

úÇÝ³ Ýè³ Í³ Ý ¹ñáoÁláoÝÁ ÉÇ³ ñÁ»ù ÑÝ³ ñ³ í áñ á; . Ý³ Ñ³ í »É, ³ é³ Yó ³ Ō¹  
 Ñáèù»ñÁ í»ñéáoŌ»Éáo: Ú»ñl³ láoÚè Đ³ Ō³ èí³ ÝÇ Đ³ Ýñ³ á»íáoŌ³ Ý  
 Ó»éÝ³ ñláoÁláoÝÝ»ñÇ Ú»Í³ Ú³ èÁ áóÝÇ Bñç³ Ý³ éáo ÚÇçáoÝ»ñÇ x»Ōuí³ Í³, Á»  
 1ñ³ YóÇó B³ í»ñÁ ³ BÉ³ íáoÚ »Ý B³ ÑáoŌÁáí: ¶láoÁláoÝ áóÝÇ 1ñ³ Ú³ Í³ Ý  
 ÚÇçáoÝ»ñÇ ÑáèùÇ Ñ³ èí³ óáoÁláoÝ, áñÁ Ý»ñ³ éáoÚ ç Ó»éÝ³ ñláoÁl³ Ý èí³ óóÍ³ ..  
 í³ x³ ñ³ Í³ ÚÇçáoÝ»ñÇ ³ ÚµáŌçáoÁláoÝÁ: ñ³ Ú³ Í³ Ý ÚÇçáoÝ»ñÇ ÑáèùÁ Í³ áí³ Í³ ç  
 ÍáYíñ»í Á³ Ú³ Ý³ Í³ Bñç³ ÝÇ Ñ»í³ .. Çñ»ÝÇó Ý»ñl³ Ō³ óYáoÚ ç µáéáñ èí³ óáoÚÝ»ñÇ ..  
 í³ x³ ñáoÚÝ»ñÇ ³ ÚµáŌçáoÁláoÝÁ: Đ³ Ú³ BÉ³ ññ³ ŌÇÝ áñ³ Í³ ÇÍ³ láoÚ 1ñ³ Ú³ Í³ Ý  
 Ñáèù»ñÁ ³ Ýí³ ÝíáoÚ »Ý Şù»ß ýéá; : °ñµ »ÉúÁ . »ñ³ ½³ YóáoÚ ç Úáoí ù»ñÁ, ÍááíáoÚ ç  
 Ý»³ í³ Çí ù»ß ýéá, Ñ³ í³ é³ Í³ ¹»áúáoÚ³ áá½Çí Çí: ú. í³ . áñl³ íáoÚ ç Ý³ ..  
 ¹ÇèíáYí³ í áñí³ Í³ Ú³ í»ñ³ Ñ³ Bí³ ñl³ Í³ Í³ ù»ß ýéá³ ñí³ Ñ³ Ōí áóÁláoÝÁ:

ñ³ Ú³ Í³ Ý Ñáèù»ñÁ µÉáoÚ »Ý Ó»éÝ³ ñláoÁláoÝÝ»ñÇ . áñláoÝ»áoÁl³ Ý ÍáYíñ»í  
 µÝ³ . ³ í³ éÝ»ñÇó, áñáÇèÇù éáíáñ³ µ³ ñ »ñ»úÝ »Ý ÑÇÚÝ³ Í³ Ý . áñláoÝ»áoÁláoÝ,  
 ÇYí»èí ÇóÇáY . áñláoÝ»áoÁláoÝ, ýÇÝ³ Ýè³ Í³ Ý . áñláoÝ»áoÁláoÝ:

²ñí³ 1ñ³ Í³ Ý Ó»éÝ³ ñláoÁláoÝÝ»ñÇ Ñ³ Ú³ ñ . ÉÉ³ í áñÁ ÑÇÚÝ³ Í³ Ý ( . áñl³ é-  
 Ý³ Í³ Ý) . áñláoÝ»áoÁláoÝÝ ç, áñí »Ō Ñáèù»ñÝ»Ý³

- ³ áñ³ Ýú³ ŌÇÝ ³ ñí³ 1ñ³ ÝúÇ .. Í³ é³ láoÁláoÝÝ»ñÇ Çñ³ óáoÚÇó Ñ³ éáoŌÁÁ,
- ¹µÇí áñ³ Í³ Ý á³ ñí ù»ñÇ Ú³ ñáoÚÇó Úáoí ù»ñÁ,
- ÝláoÁ³ Í³ Ý ³ ñÁ»úÝ»ñÇ í³ x³ éúÇó (÷áÉ³ Ý³ ÍáoÚÇó) Úáoí ù»ñÁ,
- . Yáñ¹Ý»ñÇ ³ í³ Ýè³ ŌÇÝ (Í³ ÝÉ³ í³ x³ ŌÇÝ) ÚáoíáoÚÝ»ñÁ:

°Éù»ñÝ »Ýª

- Û³ ï³ ï³ ñ³ ñÝ»ñÇÝ í ×³ ñáoÙÝ»ñÁ,
- ßÈ³ ï³ ï³ ñÓÇ í ×³ ñáoÙÝ»ñÁ,
- μλάοç»ÇÝ · ï³ ñï³ ß μλάοç»ï³ ÌÇÝ ýáÝ¹»ñÇÝ í ×³ ñáoÙÝ»ñÁ,
- í³ ñï³ ñÇ Û³ ñáoÙÁ · ï³ áí áé³ í ×³ ñÝ»ñÁ,
- èä³ éÙ³ Ý ýáÝ¹Çó í ×³ ñáoÙÝ»ñÁ,
- Ìñ»¹Çï áñ³ ï³ Ý ä³ ñï ù»ñÇ Û³ ñáoÙÁ:

Ù»ñ¹ñáoÙ³ ÌÇÝ · áñí áóÝ»áoÃÙ³ Ý Ùáoï ù»ñÝ »Ýª

- ÑÇÙÝ³ ï³ Ý ýáÝ¹»ñÇ (áá ÁÝÁ³ óÇï ï³ Ìï Çí Ý»ñÇ) í³ ×³ éùÁ,
- »ñï³ ñ³ Á³ Ùï»ï ýÇÝ³ Ýè³ ï³ Ý Ý»ñ¹ñáoÙÝ»ñÇ í³ ×³ éùÁ,
- »ñï³ ñ³ Á³ Ùï»ï ýÇÝ³ Ýè³ ï³ Ý Ý»ñ¹ñáoÙÝ»ñÇ ß³ Ñ³ μ³ ÁÇÝÝ»ñÁ:

°Éù»ñÝ »Ýª

- ï³ ñï³ ï³ ñáoÃÙ³ Ý ½³ ñ. ß óÙ³ Ý Ñ³ Û³ ñ ï³ äÇï ß È Ý»ñ¹ñáoÙÝ»ñÁ,
- »ñï³ ñ³ Á³ Ùï»ï ýÇÝ³ Ýè³ ï³ Ý Ý»ñ¹ñáoÙÝ»ñÁ:

ùÇÝ³ Ýè³ ï³ Ý · áñí áóÝ»áoÃláóÝÇó Ùáoï ù»ñÝ »Ýª

- ï³ ñ×³ Á³ Ùï»ï í³ ñï³ ñÝ áó ÷ áÈ³ éáoÃláóÝÝ»ñÁ,
- »ñï³ ñ³ Á³ Ùï»ï í³ ñï³ ñÝ áó ÷ áÈ³ éáoÃláóÝÝ»ñÁ,
- ß ñÁ»ÃÓÁ»ñÇ ÿ ÛÇèÇ³ ÌÇó Ùáoï ù»ñÁ,
- Ýä³ ï³ ï³ ÌÇÝ ýÇÝ³ Ýè³ í áñáoÙÁ:

°Éù»ñÝ »Ýª

- ï³ ñ×³ Á³ Ùï»ï · »ñï³ ñ³ Á³ Ùï»ï í³ ñï³ ñÇ Û³ ñáoÙÁ,
- ß³ Ñ³ μ³ ÁÇÝÝ»ñÇ í ×³ ñáoÙÁ:

### 8.3. Ò°èÙ²ðĪ àóÃÙ²Ù ä²êÆī Û°ðÆ Ī²èàòòì ²Ī øÀ °ì é°ö²Ī²Ù ²Ī ĪÆī Û°ðÆ ß²ðàòÃ² °òðàòÃÙàòÙÁ: ùÆÙ²Ùè²Ī²Ù ÈĪ ²Ī :

²ñï³ ï³ ñ³ ï³ Ý Ó»éÝ³ ñï³ áóÃÙ³ Ý ï³ äÇï ß ÈÁ, áñä»è · áñí áóÝ»áoÃÙ³ Ý Û»Ç Ý»ñ-  
 ¹ñï³ ï³ (ï³ ï³ Ýè³ í áñï³ ï³) · áóÙ³ ñ ï³ ñáo ÿ ï³ ½Ùï³ ï³ ÈÇÝ»É μ³ ½Ù³ ÁÇï  
 ß ÒμλάοñÝ»ñÇó, áñáÝù μ³ Á³ Ýí áóÙ »Ý Ý»ñùÇÝÇ · ï³ ñï³ ß ùÇÝÇ: °Ý³ ï³ Ý³ μ³ ñ, ß ï³  
 ï³ äÇï ß ÈÇ ï³ é³ í³ ñÙ³ Ý ÁÝÁ³ óúáoÙ ÈÝ¹Çñ ÿ é³ Ç³ ÝáoÙ Ý»ñùÇÝ Á» ï³ ß ùÇÝ,  
 áñÝ ÿ ï³ í»ÈÇ ï³ ñ·áñ, Ý³ È³ ä³ ï³ í áóÃláóÝÁ áñ ÈÙμÇÝ ï³ È: ï³ äÇï ß ÈÇ, ÝáoÙÝÝ ÿ Á»  
 ä³ èÇï Ý»ñÇ ï³ éáoóï³ ï³ ùÇ í»ñ³ μ»ñï³ È áñáßáoÙ ÁÝ¹áoÝ»Éáo Ýä³ ï³ ï³ íáí  
 í»ñéáoí áóÃláóÝ ï³ ï³ ñ»ÈÇè, ß³ ï³ ï³ ñ·áñ ÿ ýÇÝ³ Ýè³ í áñÙ³ Ý Ý»ñùÇÝ áó ï³ ß ùÇÝ  
 ß ÒμλάοñÝ»ñÁ ï³ ñμ»ñ³ ï³ ÈÁ: Ò»éÝ³ ñï³ áóÃÙ³ Ý Ó·³ í áñÙ³ Ý ï³ Û ½³ ñ. ß óÙ³ Ý  
 Ý»ñùÇÝ ýÇÝ³ Ýè³ í áñáoÙÁ ß ä³ Ñáí í áóÙ ÿ Ýñ³ »Ī³ Ùáoï Ý»ñÇ Ñ³ ßí ÇÝ: ß  
 Ý»ñ³ éáoÙ ÿ ß ÌÝäÇèÇ ß ÒμλάοñÝ»ñ, ÇÝáäÇèÇù »Ýª äμ³ ßÈí³ ï³ ß³ ÑáoÙÁÁ,  
 Ñ³ ßí ß ñï³ ï³ ï³ μ³ Ìó áí ×³ ñï³ ï³ ß ÈÈ³ ï³ ï³ ñÓÁ, Ìñ»¹Çï áñ³ ï³ Ý ä³ ñï ù»ñÁ: °ñμ  
 Ó»éÝ³ ñï³ áóÃláóÝÁ ½³ ñ. ß óÙ³ Ý Ñ³ Û³ ñ Ý»ñ¹ÝáoÙ ÿ ß³ ÑáoÙÁÇ ÛÇ Û³ èÁ, Ýß³ Ý³ ï³ áóÙ ÿ

ú·i·3· añíáoú ħ ý»ñúçý 3 Òµláon: úçý³ ýë³ í añú³ ý 3 ñi 3 úçý 3 Òµláoný»ñý ç Ñ³ úi »ý · 3 éçè, »ñµ Ó»éý³ ñíáoÁláóýÁ ý»ñ· ñ³ íáoú ħ íñ»¹çí añý»ñç í³ ú µ³ Áý»i »ñ»ñç úççáoý»ñÁ: °Á» í³ ½ú³ í»ñáoÁláóýÁ ß»ýú ħ í³ éáoóáoú í³ ú è³ ñú³ í añáoú ħ Ó»éú µ»ñáoú ÷ áÉ³ éáoÁl³ ý Ááo³ ñíú³ ý í³ ú µ³ Áý»i áúè»ñç çñ³ óú³ ý Ñ»i · 3 ýuáí èi 3 óí 3 í úççáoý»ñç Ñ³ bí çý, ýß³ ý³ íáoú ħ ú·i·3· añíáoú ħ 3 ñi 3 úçý ýçý³ ýë³ í añáoú:

² ÒÉ³ ñÑáoú ÁÝ¹áoýí 3 í ħ è»÷³ í³ ý 3 Òµláoný»ñçý ½áo· 3 Ñ»é íçñ³ é»é µç½ý»èç ýçý³ ýë³ í añú³ ý 3 ñi 3 úçý 3 Òµláoný»ñç Ñçý· í »è³ í¹

• **óáÉ³ éáoÁláóýý»ñ** µ³ ñ»í³ úý»ñçó áó Ñ³ ñ³ ½³ í ý»ñçó.

² ú¹ áçèç şÁýi 3 ý»í³ ý! ýçý³ ýë³ í añú³ ý í³ ½ú³ í»ñáoÁláóýÁ Ó·Á Ñ³ ñú³ ñ ħ íçñ³ éú³ ý Ñ³ ú³ ñ, 3 úý ¹»áúáoú, »ñµ µç½ý»èÁ èi èi áóú ħ Ó»éý³ ñíáoÁl³ ý í »èuáí · 3 úái 3 á³· 3 úç³ Ñ»é³ ýí³ ñý»ñÁ µ³ í³ í³ ý³ á³ ÷ 3 ýáñáß »ý: úú³ ý ¹»áúáoú Ñ³ çáoÁl³ ýý»ñÁ ú»í³ á»è á³ úú³ ý³ í añí 3 í »ý Ó»éý»ñ»óç áñ³ íái, µý³ í³ - ý³ µ³ ñ, á³ Ñ³ ýçí áó úççáoý»ñÁ í³ ñáo »ý Ñ³ í³ óí »é ýñ³ ý 3 ýó³ úµ ×³ ý³ ááo · 3 èi 3 Ñáo ú³ ñ¹çí:

• **í³ á³ é** í³ á³ é³ í áóý í³ á³ é³ éáoçý ý»ñí³ ú³ óýáoú ħ áñáß³ íç çñ³ í³ ý 3 íi çíý»ñ· ñ³ è»ýú³ í, á³ Ñ»èi, è³ ñú³ í añáoú, áñÁ á³ ñi 3 í añí áóú ħ áñáß³ íç Á³ ú³ ý³ í³ Ñ³ í í³ íáoú ýñ³ ý í³ í³ ñ»é í×³ ñáoú, Áèi ħ áóÁl³ ý í³ á³ éÁ ýçý³ ýë³ í añáoú ħ ÷ áÉ³ éáo³ Òµláoný»ñç ý»ñ· ñ³ í ú³ úµ:

• **éái añ³ í³ ý µi ³ Áý»i áúè»ñÁ** áñá»è ýçý³ ýë³ í añú³ ý ú»Áá¹ Ó»é- ý³ ñíáoÁláóýý»ñÁ ú·i·3· añíáoú »ý 3 úý ¹»áúáoú, »ñµ ¹ñ³ ýú í³ ½ú³ í»ñáoÁláóú »ý µ³ Áý»i çñ³ í³ ý Áýí»ñáoÁláóýý»ñç í »èuáí: áñá»è ýçý³ ýë³ í añú³ ý 3 ñi 3 úçý 3 Òµláon ¹ñ³ ýú ú·i·3· añíáoú »ý Ñ³ í³ á»è Ó»éý³ ñíáoÁláóýÁ µ³ ó µ³ Áý»i çñ³ í³ ý Áýí»ñáoÁláóý ¹³ éý³ éáo á³ Ñçý, í³ ú ħÉ »Á» áó½áoú ħ ½· 3 éçañ»ý Áý¹é³ úý»é çñ µç½ý»èÁ:

• **í³ ñ³ ýi áí á³ ñi ú³ úçý** á³ ñi 3 í añáoÁláóý: í³ ñ³ ýi ý»ñÁ çñ»ýóçó ý»ñí³ ú³ óýáoú »ý şí áfé! úáoçáý, áñáçèçý è»÷³ í³ ý³ í çñácÁ çñ³ í áóýú ħ í³ éçè Áýí»ñáoÁl³ ý í áóúçó Ááo³ ñí í áó µ³ Áý»i áúè»ñÁ (³ í óç³) · ý»é Ñ³ èi 3 í³ · ñí 3 í · ýái: ³ ñ³ ýú í óí áóú »ý á³ ñi ú³ úçý á³ ñi 3 í añáoÁláóýý»ñçý, »Á» Áýí»ñáoÁláóýÁ ý³ é³ í »éáoú ħ á³ ñi úÁ ú³ ñ»éáoó ³ é³ ç Ó»éú µ»ñ»é ýáñ µ³ Áý»i çñ³ í³ ý í³ áçí ³ é:

• **»µçí añ³ í³ ý á³ ñi úç** ý³ íi añçý· ç ¹»áúáoú Áýí»ñáoÁláóýÁ í áóúý³ íç í³ ½ú³ í»ñáoÁl³ ý Ñ»i í³ ñáo ħ í ýú»é á³ úú³ ý³· çñ çñ ¹»µçí añ³ í³ ý á³ ñi úÁ èá³ è³ ñí»éáo ú³ èçý³ ½»Óáái çñ ¹»µçí añ³ í³ ý á³ ñi úÁ í³ ×³ é»é: í »ñçý Ñ³ bí áí ý³ íi añçý· 3 úçý í³ ½ú³ í»ñáoÁláóýÁ Ñý³ ñ³ í añáoÁláóý ħ í³ éçè ¹ñ³ ú³ í³ ý úççáoý»ñ èi 3 ý³ é 3 íi çíý»ñÁ í³ ×³ é»éáo, 3 úé áá Á» ÷ áÉ³ éáo- Áláóýý»ñç · ýáñ µ³ Áý»i áúè»ñç Ááo³ ñíú³ ý ×³ ý³ á³ ñíái:

² ñi 3 ¹ñ³ í³ ý Ó»éý³ ñíáoÁláóýý»ñç ³ íi çíý»ñç Ó·³ í añáoúÁ ýçý³ ýë³ í añáo · éÉ³ í añ³ ÒµláonÁ á³ í ú³ í³ ýáñ»ý »Ó»é · 3 úýáoú ħ è»÷³ í³ ý í³ áçí ³ éÁ: è»÷³ í³ ý í³ áçí ³ é Ñ³ èi³ óáoÁláóýÁ çñ»ýçó ý»ñí³ ú³ óýáoú ħ Ó»éý³ ñíáoÁláóýáoú ³ éi³ 3 íi çíý»ñç (Ñçúý³ í³ ý ýáý¹»ñ, ßñç³ ý³ éáo ýáý¹»ñ, ßñç³ ý³ éáoÁl³ ý ýáý¹»ñ) · 3 ñi 3 úçý á³ ñi 3 í añáoÁláóýý»ñç í³ ñµ»ñáoÁláóýÁ: ¶áñíý³ í³ ýáoú ¹ñ³ ú»íáoÁláóýÁ í³ ñáo ħ áñáßí »é úç³ úý Ñ³ bí 3 ñí³ úçý Ó·ái· Ñ³ bí 3 á³ Ñ³ í³ ý Ñ³ bí »í ßéç í í ú³ éý»ñái:



è»ñÁ Ýñ³ ì ÝñÇÝáÔÇÝ µ»ñáòÙ »Ý ì ³ ñ»Ì³ Ý »Ì³ Úáòì ß³ Ñ³ µ³ ÁÝÇ ì »èùáf , áñÇ  
 á³ ÷ Á á³ Ù³ Ý³ í áñí ³ Í ¿ µ³ ÁÝ»ì Çñ³ Ì³ Ý ÁÝÌ»ñáòÁÙ³ Ý èì ³ ó³ Í ½áòì ß³ ÑáòÁÇ  
 Ù»ÍáòÁÙ³ Ùµ .. áñáßáòÙ ¿ µ³ ÁÝ»ì »ñ»ñÇ ÁÝ¹Ñ³ Ýáòñ ÁáÒáíÁ: ÆÝá í »ñ³ µ»ñáòÙ ¿  
 ³ ñì áÝÙ³ É µ³ ÁÝ»ì áÙè»ñÇÝ, ³ á³ èñ³ Ýó ì ÝñÇÝáÔÝ»ñÁ ááòÝ»Ý Ó³ ÌÝÇ Çñ³ í áóÝÙ  
 .. á»Ý Ì³ ñáÒ Ù³ èÝ³ Ìó»É ÁÝÌ»ñáòÁÙ³ Ý Ì³ é³ ì ³ ñÙ³ Ý ³ ßÈ³ ì ³ ÝùÝ»ñÇÝ: ²ñì áÝÙ³ É  
 µ³ ÁÝ»ì áÙè»ñÁ Çñ»Ýó ì ÝñÇÝáÔÝ»ñÇÝ µ»ñáòÙ »Ý ß³ Ñ³ µ³ ÁÇÝ, áñÇ á³ ÷ Á  
 ì áí áè³ ÌÇÝ Ù»ÍáòÁÙ³ Ùµ è³ ÑÙ³ Ýì ³ Í ¿ ³ ñì áÝÙ³ É µ³ ÁÝ»ì áÙèÇ ³ Ýì ³ Ý³ Ì³ Ý  
 ³ ñÁ»ùÇ Ýì ³ ì Ù³ Ùµ: ²ñì áÝÙ³ É µ³ ÁÝ»ì áÙè»ñÇ »Ì³ Úáòì Á »ñ³ ßÈ³ í áñí ³ Í ¿: ²ÌÝ  
 í ×³ ñí áòÙ ¿ µ³ ÁÝ»ì Çñ³ Ì³ Ý ÁÝÌ»ñáòÁÙ³ Ý ½áòì ß³ ÑáòÁÇ Ñ³ ßí ÇÝ: ²ÌÝ ¹»áúáòÙ,  
 »ñµ ³ Ù¹ ß³ ÑáòÁÁ áÇ µ³ í ³ ñ³ ñáòÙ Ì³ Ù ÁÝÌ»ñáòÁÙáòÝÁ Ñ³ ßí »ì áò ì ³ ñáòÙ í Ý³ éáf  
 ¿ ³ ßÈ³ ì »É, ³ á³ í ×³ ñÁ Ì³ ì ³ ñì áòÙ ¿ á³ Ñáòèì ³ ÌÇÝ Ì³ áÇì ³ ÉÇ Ñ³ ßí ÇÝ, áñÁ  
 ÝáòÌÝá»è è»÷³ Ì³ Ý Ì³ áÇì ³ ÉÇ Ù³ èÝ ¿ Ì³ ½ÚáòÙ: ²èè ÇÙ³ èì áí , ³ ñì áÝÙ³ É  
 µ³ ÁÝ»ì áÙè»ñÇ ì ³ ñ³ ì »è³ Ì³ ñáÒ »Ýù ³ Ýì ³ Ý»É µ³ ÁÝ»ì Çñ³ Ì³ Ý ÁÝÌ»ñáòÁÙ³ Ý  
 ÍáÒÙÇó µ³ ó ÁáÒÝí áÒ áò Çñ³ óí áÒ ÷ áÈ³ éáòÁÙáòÝ»ñÇ á³ ñì ³ ì áÙè»ñÁ, áñáÝù  
 ¹ñ³ Ýó ì ÝñÇÝáÔÝ»ñÇÝ µ»ñáòÙ »Ý »Ì³ Úáòì ì áí áèÇ ì »èùáf :

³ ÁÝ»ì Çñ³ Ì³ Ý ÁÝÌ»ñáòÁÙ³ Ý è»÷³ Ì³ Ý Ì³ áÇì ³ ÉÇ Ù»Ç Ùì ÝáòÙ ¿ Ý³ ..  
 ¿ÙÇèÇáÝ »Ì³ Úáòì Á: ³ ³ é³ Ç³ ÝáòÙ ¿ ³ ÌÝ Á³ Ù³ Ý³ Ì, »ñµ ÁÝÌ»ñáòÁÙáòÝÁ áñáßáòÙ ¿  
 ÁÝ¹áòÝáòÙ èñ³ óáòÓÇá Ì³ áÇì ³ É Ó³ í áñ»É Ý³ ÈÌÇÝáòÙ ÁáÒ³ ñì Ì³ Í .. ¹»é³ è  
 áì »Ò³ µ³ ßÈ³ Ì³ áò áí ×³ ñí ³ Í éáf áñ³ Ì³ Ý ³ ñÁ»ÁÒÁ»ñÁ ßáòÌ³ ÌáòÙ í ³ ×³ é»éáf ,  
 »Á» ¹ñ³ Ýó ßáòÌ³ Ì³ Ý . ÇÝÁ µ³ ñÒñ ¿ ³ Ýì ³ Ý³ Ì³ Ý ³ ñÁ»ùÇó, Ì³ Ù ¿É ³ Ù¹ ÝáòÌÝ  
 á³ Ù³ Ýáí¹ ÁáÒ³ ñì »É .. í ³ ×³ é»É Ýáñ éáf áñ³ Ì³ Ý ³ ñÁ»ÁÒÁ»ñ: éáf áñ³ Ì³ Ý  
 ³ ñÁ»ÁÒÁ»ñÇ ³ Ýì ³ Ý³ Ì³ Ý ³ ñÁ»ùÇ áò ³ Ù¹ ³ ñÁ»ÁÒÁ»ñÇ ßáòÌ³ Ì³ Ý . ÝÇ  
 ì ³ ñµ»ñáòÁÙáòÝÁ Ì³ ½ÚáòÙ ¿ ¿ÙÇèÇáÝ »Ì³ Úáòì Á, áñÇ ÙÝ³ óáñ¹Á Ñ³ ßí »ì áò  
 Á³ Ù³ Ý³ Ì³ ßñÇ³ ÝÇ í »ñÇÇ ¹ñáòÁÙ³ Ùµ ³ ñì ³ óáfí áòÙ ¿ Ñ³ ßí »Ì³ ßèÇ Ù»Ç áñá»è  
 è»÷³ Ì³ Ý Ì³ áÇì ³ É:

Ò»éÝ³ ñì áòÁÙ³ Ý ÙÇÇáòÝ»ñÇ Ó³ í áñÙ³ Ý ³ ÒµÌáòñÝ»ñÁ .. ¹ñ³ Ýó ÝÌáòÁ³ Ì³ Ý  
 ÌñáÒÝ»ñÁ ³ ÙµáÒÇáòÁÙ³ Ùµ ³ ñì ³ óáfí áòÙ »Ý Ñ³ ßí ³ á³ Ñ³ Ì³ Ý Ñ³ ßí »Ì³ ßéáòÙ ..  
 á³ ì Ì³ ñí ³ Í »Ý ÁÇì 8.3.1 ³ ÒÌáòè³ ÌÇ ì »èùáf :

ÐÇÙÝ³ Ì³ Ý áò ßñÇ³ Ý³ éáò Ì³ áÇì ³ ÉÇ Ó³ í áñáòÙÁ Ó»éÝ³ ñì ³ ì Çñ³ Ì³ Ý  
 . áñí áòÝ»áòÁÙáòÝ èì è»Éáò ùµ»Ìì Çì Ý³ È³ ¹ñÙ³ ÉÝ ¿: ²Ù¹ . áñí áòÝ»áòÁÙ³ Ý ³ ñ¹ÌáòÝùÁ  
 ³ ñì ³ Ñ³ Ìì í áòÙ ¿ á³ ì ñ³ èì Ç ³ ñì ³ ¹ñ³ ÝùÇ ÁáÒ³ ñì Ù³ Ý, ³ ßÈ³ ì ³ ÝùÝ»ñÇ  
 Ì³ ì ³ ñÙ³ Ý Ì³ é³ ÌáòÁÙáòÝ»ñÇ Ù³ ì áòÙ³ Ý Ù»Ç, áñÇ á³ ñì ³ ¹Çñ á³ Ñ³ ÝÇÁ  
 ß³ ÑáòÁÁ èì ³ Ý³ ÉÝ ¿¹ ¹ñ³ Ýó Çñ³ óáòÙÇó Ñ³ éáòÁÇ . »ñ³ ½³ ÝáòÙÁ ³ ñì ³ ¹ñáòÁÙ³ Ý  
 áò Çñ³ óÙ³ Ý í ñ³ Ì³ ì ³ ñì ³ Í Ì³ Èè»ñÇÝ (ÇÝùÝ³ ñÁ»ùÇÝ):

AYĀ3 óÇİ 3 İ'İ Çİ Y»ñ			àā AYĀ3 óÇİ 3 İ'İ Çİ Y»ñ					
Đ3 Bİ »İBÇÉ	Éaóİ 3 ñ»ÉÇ 3 İ'İ Çİ Y»ñ			ä3 B3 ñY»ñ, 3 İ'İ Āİ áoU' YláöĀ»ñ, 3 Y3 İ 3 ñİ 3 ñİ 3 1ñáo Āláoy, 3 ñİ 3 1. ñ3 Yu .. 3 İEY	àā AYĀ3 óÇİ yÇY3 Ye3 İ3 Y Y»ñ1 náouY»ñ .. 1»µÇİ áñ3 - İ3 Y ä3 ñİ - ùñ, 3 İ'İ Āİ áoU' Y»ñ1 náouY»ñ 1áoëİ ñ, 3 éaóÇ3 óİ 3 İ' İ3 ½U3 İ »ñ- äáoĀláoyY»- náou .. 3 İEY	àā YláöĀ3 - İ3 Y 3 İ' İ Çİ Y»ñ, 3 İ'İ Āİ áoU' ÉÇó»Y½Ç3 - Y»ñ, İ éİ 3 - Ñ3 . ñ»ñ, Ñ»ÓÇY3 - İ3 İÇY Çñ3 İ áoyU- Y»ñ, 3 ñİ áY3 - .. ñ»ñ .. 3 İEY	àā YláöĀ3 - İ3 Y 3 İ'İ Çİ Y»ñ, 3 İ'İ Āİ áoU' B3 Ñ3 . áñİ - U3 Y Uç .. İ Yİ áO U3 Bİ áO ÑÇUY3 İ3 Y UÇçáoY»ñ, B3 Ñ3 . áñİ - U3 Y Uç .. İ Yİ áO ÑÇUY3 İ3 Y UÇçáoY»ñ, 3 Y3 İ 3 ñİ àā AYĀ3 óÇİ YláöĀ3 İ3 Y 3 İ'İ Çİ Y»ñ .. 3 İEY	2 İ'İ Çİ
Đ3 Bİ »İBÇÉ	100/180			ä3 ñİ 3 İ áñáoĀláoyY»ñ		é»÷ 3 - İ3 Y İ3 äÇ- İ 3 É	ä3 éÇİ	
	AYĀ3 óÇİ ä3 ñİ 3 İ áñáoĀláoyY»ñ			oñİ 3 ñ3 - Ā3 U. yÇY. ä3 ñİ 3 - İ áñÁáoY»ñ		2 İ'İ Āİ áoU' İ3 YáY3 1ñ3 İ3 Y İ3 äÇİ 3 É, çUÇéçáY »İ3 Uáoİ , àā AYĀ3 óÇİ YláöĀ3 İ3 Y 3 İ'İ Çİ Y»ñÇ .. àā YláöĀ3 İ3 Y 3 İ'İ Çİ Y»ñÇ İ »ñ3 . Y3 - Ñ3 İ áoUÇó 3 ñĀ»úç 3 x, Y3 Éáñ1 İ 3 ñÇY»ñÇ äµ3 BÉİ 3 İ' B3 NáouĀ, Ñ3 Bİ »İ áo İ 3 ñİ 3 ½áoİ B3 NáouĀ .. 3 İEY		
	İ 3 ñx3 Ā3 Úİ »İ İñ»1Çİ áñ3 İ3 Y ä3 ñİ u»ñ, 3 İ'İ Āİ áoU' U3 İ 3 İ3 ñ3 ñY»ñÇ, µláöç»Ç, éáo3 ä3 Naí 3 . ñáoĀİ3 Y, 3 BÉ3 İ 3 İ3 ñÓÇ, èİ 3 óİ 3 İ' İ3 YÉ3 İ x3 ñY»ñÇ, . áñİ3 éY3 İ3 Y İ 3 ñÓ3 İ3 ÉáoĀİ3 Y, İ áoUĀ»ñÇ áo İ áo 3 YuY»ñÇ . İ áİ .. 3 İEY			İ 3 ñx3 Ā3 Úİ »İ yÇY3 Ye3 İ3 Y ä3 ñİ 3 İ áñáoĀláoyY»ñ, İ 3 ñx3 Ā3 Úİ »İ µ3 Yİ 3 UÇY İ 3 ñİ »ñÇ, İ 3 ñx3 Ā3 Úİ »İ ÷ áÉ3 éáoĀláoyY»ñÇ .. 3 İEYÇ .. İ áİ		2 İ'İ Āİ áoU' »ñİ 3 ñ3 - Ā3 Úİ »İ µ3 Yİ 3 UÇY İ 3 ñİ »ñÇ, ÷ áÉ3 éáo- ĀláoyY»ñÇ, yÇY3 Ye3 - İ3 Y İ 3 ñ- Ó3 - İ3 ÉáoĀİ3 Y .. 3 İE ä3 ñİ 3 İ á ñáoĀláoyY»ñ Ç İ x3 ñY»ñ		

úÇY3 Ye3 İ Yİ »ë3 İ3 Y . áñİ áoy»áoĀU3 Y Ñ3 U3 ñ İ3 ñ»áñ YB3 Y3 İáoĀU3 Y áoyÇ  
3 İ'İ Çİ Y»ñÇ Ó3 İ áñU3 Y 3 ŌµláöñY»ñÇ Yä3 èİ 3 İ áñ İ3 éaóóİ 3 İ uÁ: İ İ U3 É çY»İ'İ Ā  
3 é3 Ç3 YáoU ç İ Yİ »ë3 İ3 Y AY1Ñ3 Yáoñ B3 NáöĀ3 µ»ñáoĀU3 Y .. ÷ áÉ3 éáo 3 Ōµláöñ-  
Y»ñÇ Y»ñ. ñ3 İ U3 Y . YÇ (İ 3 ñİ 3 UÇY UÇçÇY 1ñáoUç) İ 3 ñµ»ñáoĀU3 Y Ñ»İ .. 3 Yuáİ : 2 É



Í»ñá¹ Ó»éÝ³ ñíáoÁláóYÁ á»i ù ç ³ á³ NáíÇ ³ ÌYáÇèÇ i Yi »è³ Í³ Ý ß³ NáóÁ³ -  
 µ»ñáoÁ³ Ý Ù³ Í³ ñ³ Í, áñÁ µ³ í³ ñ³ ñ ÉÇÝÇ . áÝ» í³ ñíÇ ¹ÇÙ³ ó i áíáéÝ»ñÁ  
 í×³ ñ»Éáo Ñ³ Ù³ ñ: 201 á³ ñ³. ³ láóÙ i Yi »è³ Í³ Ý ß³ NáóÁ³ µ»ñáoÁláóYÁ ÍÑ³ Ù³ -  
 á³ i ³ èÉ³ ÝÇ è»÷³ Í³ Ý ÙÇçáoÝ»ñÇ ³ ñ¹láóÝ³ í»i áoÁ³ YÁ .. ýÇÝ³ Ýè³ Í³ Ý ÉÍ³ ÍÇ  
 çÝ»Í³ Ç Ù³ èÇÝ Éáèù ÉÇÝ»É áÇ Í³ ñáo: °ñµ i Yi »è³ Í³ Ý ß³ NáóÁÇ .. í³ ñíÇ . ÝÇ  
 ÙÇç .. i ³ ñµ»ñáoÁláóYÁ ¹ñ³ Í³ Ý ç, ýÇÝ³ Ýè³ Í³ Ý ÉÍ³ ÍÁ Í³ ñáo ç ¹ñè¹áñáoÙ  
 èi ³ Ý³ É .. ³ ñ¹láóÝúáoÙ ¹ñ³ ³ ½¹»óáoÁ³ Ý Ñ»i .. ³ Ýúái è»÷³ Í³ Ý ÙÇçáoÝ»ñÇ  
 ß³ NáóÁ³ µ»ñáoÁláóYÁ íáoÝ»Ý³ ³ í»ÉÇ µ³ ñÓñ Ù³ Í³ ñ³ Í:

2èi ³ ÍÁ ³ é³ ñí³ ß³ Í³ Ý ¹³ ñÓÝ»Éáo Ýá³ i ³ Íái µ»ñ»Ýù Ñ»i .. ³ É ùñÇÝ³ ÍÁ:  
 °YÁ³ ¹ñ»Ýù ÙÇ³ Á³ Ù³ Ý³ Í . áñíáoÙ »Ý »ñíáo Ó»éÝ³ ñíáoÁláóY»ñ³ ² .. ¹: °ñíáoéÝ  
 çÉ áóÝ»Ý ß³ NáóÁ³ µ»ñáoÁ³ Ý 30% Ù³ Í³ ñ³ Í: è³ Í³ ÌY ¹ñ³ ÝóÇó Ù»ÍÁ, ¹Çóáoí ²-Y,  
 . áñíáoÝ»áoÁláóÝÝ Çñ³ Í³ Ý³ óYáoÙ ç ÙÇ³ ÌY Çñ è»÷³ Í³ Ý ÙÇçáoÝ»ñái, ³ é³ Ýó  
 í³ ñí»ñÇ .. ÷áÉ³ éáo ³ ÌÉ ³ ÓµláonÝ»ñÇ Ý»ñ. ñ³ íÙ³ Ý, Çèí ÙláóèÁ¹ -Y, ³ è³ Í³ Ù³ ÌY  
 á³ ÷ái ù. i íáoÙ ç ÷áÉ³ éáo ³ ÓµláonÝ»ñÇó: Ð³ Ù³ ñ»Ýù, áñ 2 Ó»éÝ³ ñíáoÁ³ Ý  
 ÁY¹Ñ³ Yáoñ ³ Íi ÇíÝ»ñÇ . áoÙ³ ñÁ 20.000 Ñ³ ½. ¹ñ³ Ù ç .. áóÝÇ YáoÝù³ Ý á³ èÇíÝ»ñ³  
 ÉñÇí áoÁ³ Ùµ Ó³ í áñí ³ Í è»÷³ Í³ Ý ³ ÓµláonÝ»ñái :

ÁY¹áoÝ»Ýù Ý³ .., áñ ¹ Ó»éÝ³ ñíáoÁláóYÁ .. è áóÝÇ YáoÝ Ù»ÍáoÁ³ Ý ³ Íi ÇíÝ»ñ³  
 20.000 Ñ³ ½. ¹ñ³ Ù, áñÇ Í»èÁ Ó³ í áñí »É ç è»÷³ Í³ Ý ³ ÓµláonÝ»ñái¹ Ùláóè Í»èÁ¹  
 10.000 Ñ³ ½. ¹ñ³ ÚÁ, ÷áÉ³ éáo ³ ÓµláonÝ»ñái: °YÁ³ ¹ñ»Ýù, áñ ÝÍ³ Í »ñíáo  
 Ó»éÝ³ ñíáoÁláóY»ñÇ Ý»ñ¹áoÙÝ»ñÇ (³ í³ Ýè³ í áñí ³ Í . áoÙ³ ñÇ) ß³ Ñ³. áñí Ù³ Ý  
 ³ ñ¹láóÝúáoÙ Ó»èù ç µ»ñí »É 6.000 Ñ³ ½. ¹ñ³ ÙÇ ½áoí ³ ñ¹láóÝù (ß³ NáóÁ):

¶láñíÝ³ Í³ YáoÙ ÑY³ ñ³ í áñ ç, áñ ÍáYíñ»i Á³ Ù³ Ý³ Í³ ßñÇ³ ÝÇ Ñ³ Ù³ ñ ³ Ì¹  
 Ó»éÝ³ ñíáoÁláóY»ñÁ Ñ³ ñí³ i áo ÉÇÝ»Ý Í³ Ù áÉÇÝ»Ý: 2ÌY ¹»áúáoÙ, »ñµ ¹ñ³ Ýù  
 Ñ³ ñí³ i áo á»Ý .. i ÝíáoÙ »Ý láon³ Ñ³ i áoí ³ ñi áYÍ³ É Ñ³ ñí³ ÙÇÝ ¹³ ßi áoÙ, 2  
 Ó»éÝ³ ñíáoÁláóYÁ 6.000 Ñ³ ½. ¹ñ³ ÙÇ ß³ NáóÁ èi ³ YáoÙ ç ÙÇ³ ÌY è»÷³ Í³ Ý  
 ÙÇçáoÝ»ñÁ . áñíáoÝ»áoÁ³ Ý Ùç Ý»ñ¹Ý»Éáo Ñ»i .. ³ Ýúái, ³ ÌY³ Yái, áñ Ýñ³ ³ ÙmáÓç  
 ³ Íi ÇíÝ»ñÁ Í³ ÍííáoÙ »Ý µ³ ó³ é³ á»è è»÷³ Í³ Ý ³ ÓµláonÝ»ñái: 2èè Ó»éÝ³ ñ-

ÍáoÁ³ Ý ß³ NáóÁ³ µ»ñáoÁláóYÁ ÍÍ³ ½ÙÇ 30%  $\left(\frac{6.000 \times 100}{20.000}\right)$ , áñÁ ³ ÙmáÓçáoÁ³ Ùµ

Íí»ñ³ µ»ñÇ è»÷³ Í³ Ý ÙÇçáoÝ»ñÇÝ: °ñíáñ¹¹ ¹ Ó»éÝ³ ñíáoÁláóYÁ YáoÝáÇèÇ  
 ³ ñ¹láóÝù ç Ó»èù µ»ñ»É Ý³ .. ù. i ³ . áñí»Éái ÷áÉ³ éáo ³ ÓµláonÝ»ñ: Ý³ Í³ Ý³ µ³ ñ,  
 á³ ñi ³ í áñ ç èi ³ óí ³ Í ³ ñ¹láóÝùÇ Ñ³ ßíÇÝ Ý³ É .. ³ é³ Ç í×³ ñ»É i áíáéÝ»ñ  
 í³ ñí³ i áoÝ»ñÇÝ .. Í³ i ³ ñ»É ³ ÌÉ ÑY³ ñ³ í áñ Í³ Éè»ñ³ Í³ áí ³ Í . ñ³ í Ç ..  
 ³ á³ Náí³ . ñáoÁ³ Ý Ñ»i : ÓáÉ³ éáo ³ ÓµláonÝ»ñÇ Ý»ñ. ñ³ íÙ³ Ý Ñ»i Í³ áí ³ Í,  
 Í³ Éè»ñÇ Ù»ÍáoÁláóYÁ ³ ÝÙÇç³ Í³ Ý Í³ Éí ³ ÍáoÁ³ Ý Ùç ç áñáßÍÇ i Yi »è³ Í³ Ý  
 á³ Ù³ ÝÝ»ñÇó, Ù³ èÝ³ í áñ³ á»è¹ i áíáé³ ÙÇÝ ù³ Ó³ ù³ Í³ YáoÁ³ Ý µÝ³. ³ í³ éáoÙ  
 èi »ÓÍí³ Í íÇ×³ ÍÇó .. éÇèí»ñÇ ¹ñè¹áñ³ Ý ³ èi Ç×³ ÝÇó, áñáÝù ÉÇèi  
 ÷á÷áÉ³ Í³ Ý »Ý, Ñ³ i Í³ á»è, ááoí³ Ù³ Í³ Ý Ñ³ ñ³ µ»ñáoÁláóY»ñÇ ³ YáoÙ³ ÙÇÝ  
 Á³ Ù³ Ý³ Í³ ßñÇ³ YáoÙ:

ÍáYíñ»i ¹»áúáoÙ, »Á» ÁY¹áoÝ»Ýù, áñ ³ Ì¹ Í³ Éè»ñÇ ÙÇçÇÝ i ³ ñ»Í³ Ý  
 Ù³ Í³ ñ³ ÍÁ (¹ñáoÙÁ) Ñ³ í³ è³ ñ ç 20%-Ç, ³ á³ »ñíáñ¹ Ó»éÝ³ ñíáoÁ³ Ý Ñ³ ñ-  
 Í³ ¹Çñ ýÇÝ³ Ýè³ Í³ Ý Í³ Éè»ñÁ ÍÍ³ ½Ù»Ý 2.000 Ñ³ ½. ¹ñ³ Ù (10.000×20:100):  
 è»÷³ Í³ Ý ÙÇçáoÝ»ñÇ ³ ñ¹láóÝ³ í»i áoÁláóYÁ Ñ³ ßí³ ñí»Éáo Ñ³ Ù³ ñ ù. i ³ . áñí íáo  
 ß³ NáóÁÁ ³ èè ¹»áúáoÙ ÍÍ³ ½ÙÇ áá Á» 6.000, ³ ÌÉ 4.000 Ñ³ ½. ¹ñ³ Ù (6.000-2.000), Çèí  
 ¹ñ³ Ýó ß³ Ñ³ . áñí Ù³ Ý ß³ NáóÁ³ µ»ñáoÁláóYÁ¹

40% (4.000×100:10.000):

2. leã Çeáí, Ñ³ í³ è³ ñ Ù»Í áóÁÛ³ Ý³ Ì³ Çí Ý»ñ áóÝ»óáÕ³ Ìè »ñí áó Ó»éÝ³ ñí áó-  
 ÁláóÝÝ»ñÁ, ³ á³ Ñáí »éáí 30% ì Ýì »è³ Ì³ Ý³ ß³ ÑáoÃ³ μ»ñáoÁÛ³ Ý³ Ù³ Ì³ ñ¹³ Ì³,  
 Í μÝáoÃ³ · ñí »Ý è» ÷³ Ì³ Ý³ ÙÇçáoÝ»ñÇ ì³ ñμ»ñ³ èì Ç×³ ÝÇ ß³ ÑáoÃ³ μ»ñáoÁÛ³ Ùμ,  
 áñÁ³ ñ¹láóÝù ÿ á³ èÇí Ý»ñÇ Ì³ éáóóí³ Ì³ Ù³ ÌÇÝ³ ì³ ñμ»ñáoÁÛ³ Ý³: 201  
 ì³ ñμ»ñáoÁláóÝÁ ì³ Ì³ É³ á³ ñ³. ³ láóÙ Ñ³ í³ è³ ñ ÿ 10 ì³ áí áè³ ÌÇÝ³ Ì³ ì³ Ç³ (40-30) ì³  
 ñ¹láóÝù ÿ ýÇÝ³ Ýè³ Ì³ Ý³ Éí³ ÌÇ³ ñ¹láóÝ³ ì³ ì³ áóÁÛ³ Ý³ ñè»áñÙ³ Ý³:

2. leã Çeáí, ýÇÝ³ Ýè³ Ì³ Ý³ Éí³ ÌÇ³ ñ¹láóÝ³ ì³ ì³ áóÁláóÝÁ Çñ»ÝÇó Ý»ñí³ Ì³ óÝáoÙ  
 ÿ è» ÷³ Ì³ Ý³ ÙÇçáoÝ»ñÇ ß³ Ñ³. áñí Ù³ Ý³ ß³ ÑáoÃ³ μ»ñáoÁÛ³ Ý³ Ì³ Ý³ Éñ³ óáóóÇá³ ×Á, áñÁ³  
 ³ á³ Ñáí í áóÙ ÿ ÷³ É³ éáó³ ÕμláóñÝ»ñÁ · áñí áóÝ»áóÁÛ³ Ý³ Ù»Ç Ý»ñ. ñ³ í³ »éáó Ñ»ì³ ì³ Ý-  
 úáí, Á» ì³ ñÇçÝÝ»ñÁ Ì³ áóÙ »Ý³ ì³ ñáí Ç³ μÝáoÁ:

Áí³ ñ³ á³ Ýí³ ì³ »É, áñ³ Ó»éÝ³ ñí áóÁláóÝÁóÙ³ Ì³ Ì³ Çí Ý»ñÇ ÙÇ Ù³ éÁ, ³ á³ Ñá-  
 í »éáí 30 ì³ áí áè ß³ ÑáoÃ³ μ»ñáoÁláóÝ, ÁÝ¹Ñ³ Ýáoñ³ èÙ³ Ùμ á³ Ñ³ ÝçáoÙ ÿ 20 ì³ áí áè  
 Ì³ Éè: 201 ÁÝÁ³ óúáoÙ è» ÷³ Ì³ Ý³ ÕμláóñÝ»ñÇ (ÙÇçáoÝ»ñÇ) ß³ ÑáoÃ³ μ»ñáoÁláóÝÁ  
 ³ ×áoÙ ÿ, ÉáèùÁ ì³ ñ³ μ»ñáoÙ ÿ Ñ»Ýó è» ÷³ Ì³ Ý³ ÙÇçáoÝ»ñÇÝ, áñáÝó ù³ ì³ · áñí áóÙÁ  
 Ì³ áí³ Ì³ á³ Éñ³ óáóóÇá³ ýÇÝ³ Ýè³ Ì³ Ý³ Ì³ Éè»ñÇ Ñ»ì³, μ³ Ì³ áóÝÇ áñáß³ ÌÇ  
 éÇè³ Ì³ ÝáoÁláóÝ Á»ñ³ è³ ó³ Ýí³ ó³ Ì³ μ³ ÁÝ»ì³ Çñ³ Ì³ Ý³ ÁÝí³ »ñáoÁláóÝáoÙ, èäÁ-Ý»ñáoÙ ì³  
 Ó»éÝ³ ñí áóÁláóÝÝ»ñáoÙ³ ³ Ýí³ É³ Çñ³ Ì³ Ì³ ½Ù³ Ì³ ñá³ Ì³ Ý³ Ó»Çó, μ³ ó³ éáóÁÛ³ Ùμ  
 ³ ÝÑ³ ì³ Ì³ Ý³ ñí³ ñáoÁÛ³ Ý³:

**2. Óláóè³ Ì³ 8. 3.2**

*è» ÷³ Ì³ Ý³ ÙÇçáoÝ»ñÇ ½áoì ß³ ÑáoÃ³ μ»ñáoÁÛ³ Ý³ Ñ³ ßí³ ñíÁ*

óáóó³ ÝÇßÝ»ñ	Ó»éÝ³ ñí áóÁláóÝÝ»ñÁ	
	2	1
Ù»ñ¹náóÙÝ»ñÇ ß³ Ñ³ · áñí Ù³ Ý³ ½áoì ñ¹láóÝùÁ (ß³ ÑáoÁÁ), Ñ. 1ñ.	6.000	6.000
ÓáÉ³ éáó³ ÕμláóñÝ»ñÇ ýÇÝ³ Ýè³ Ì³ Ý³ Ì³ Èù»ñÁ, Ñ. 1ñ.	-	2.000
Ð³ ñí Ù³ Ý³ »ÝÁ³ Ì³ ß³ ÑáoÁÁ, Ñ. 1ñ.	6.000	4.000
ß³ ÑáoÃ³ Ñ³ ñíÇ · áóÙ³ ñÁ (1/4), Ñ. 1ñ	1.200 <sup>22</sup>	800
½áoì ß³ ÑáoÁÁ, Ñ. 1ñ.	4.800	3.200
è» ÷³ Ì³ Ý³ ÙÇçáoÝ»ñÇ ½áoì ß³ ÑáoÃ³ - μ»ñáoÁláóÝÁ, %	24,0 (4.800×100:20.000)	32 (3200×100:10.000)

2. ÚÁÙ ÁÝ¹áoÝ»Ýù, áñ Ù»ñ Ó»éÝ³ ñí áóÁláóÝÝ»ñÁ · ì³ Ýí áóÙ »Ý³ áñáß³ ÌÇ Ñ³ ñí³ ÌÇÝ³  
 1³ ßí áóÙ ì³ ß³ ÑáoÁÇ Ñ»ì³ Ì³ áí³ Ì³ á³ ñí³ Ì³ í áñáoÁláóÝÝ»ñ áóÝ»Ý³ á»ì³ áóÁÛ³ Ý³  
 Ñ³ Ý¹»á: Áèì ì³ ñ³ Ù³ μ³ ÝáoÁÛ³ Ý³, ñ¹láóÝùÝ»ñÁ á»ì³ ù ÿ μÝáoÃ³ · ñí »Ý  
 óáóó³ ÝÇßÝ»ñÇ ÝáoÁÝáÇèÇ Ù³ Ì³ ñ¹³ Ì³ Ý»ñáí, á³ ãñ Ì³ ñíÇ · ÇÝÁ ì³ Ñ³ ñí³ »ñÁ Ó»éù  
 μ»ñí³ Ì³ ì³ Ýì »è³ Ì³ Ý³ ñ¹láóÝùÇó á³ ñí³ Ì³ Çñ Ñ³ ÝáoÙÝ»ñ »Ý ì³ μáñÇ Ñ³ Ù³ ñ³  
 ³ ÝÉáóè³ ÷³ éÇ »Ý: Áè³ Ì³ ÝáoÙ, ÇÝáá»è »ñ»áoÙ ÿ ÁÇí 8.3.2 ³ Óláóè³ ÌÇ ì³ Ì³ ÉÝ»ñÇó,  
 è» ÷³ Ì³ Ý³ ÙÇçáoÝ»ñÇ ½áoì ß³ ÑáoÃ³ μ»ñáoÁláóÝÁ Ì³ áóÝ»Ý³ ì³ ñμ»ñ³ Ù³ Ì³ ñ¹³ Ì³ Ý»ñ:  
 Ó»éÝ³ ñí áóÁÛ³ Ý³ è» ÷³ Ì³ Ý³ ÙÇçáoÝ»ñÇ ½áoì ß³ ÑáoÃ³ μ»ñáoÁláóÝÁ 8.0  
 ì³ áí áè³ ÌÇÝ³ Ì³ ì³ áí³ μ³ ñÓñ ÿ 2 Ó»éÝ³ ñí áóÁÛ³ Ý³ ½áoì ß³ ÑáoÃ³ μ»ñáoÁláóÝÇó

<sup>22</sup> á³ Ù³ Ý³ Ì³ Ý³ Ýáñ»Ý ß³ ÑáoÃ³ Ñ³ ñíÇ ÙÇçÝ³ ñáoÙÁ ÁÝ¹áoÝí áóÙ ÿ 20% (1/5):

á³ èçíÝ»ñç ³ ðé í³ éáóóí³ íùç á³ ð³ ×³ éáí, Á»³ »ñíáó ¹»áúáóÙ çÉ ß³ ÑáóÃ³ Ñ³ ñí í×³ ñ»Éáóó Ñ»í á í Ýí »è³ í³ Ý³ ñ¹láóÝ³ í»í áóÃÙ³ Ý óáóó³ ÝçßÁ Ýí³ ð³ »Éçáñ»Ý Ýí³ ½áóÙ ç:

²èí³ íç ³ ñ¹láóÝúáóÙ, ç í»ñçá, í³ ñ»Éç ç í³ ð³ ñ»É Ñ»í ð³ É ÁÝ¹Ñ³ Ýñ³ - óáóÙÝ»ñÁ¹

- ²ÍÝ Ó»éÝ³ ñí áóÃláóÝÝ»ñÁ, áñáÝù · áñí áóÝ»áóÃÙ³ Ý Ùçç ù· ð³ · áñí áóÙ »Ý Ùçç³ ÍÝ è»÷³ í³ Ý ÙççáóÝ»ñ, Ñ³ ñí áóÙçó Ñ»í á í áóÝ»Ý³ Ý ½áóí ß³ ÑáóÃ³ μ»ñáóÃláóÝ³ Ó»èù μ»ñí³ í³ Ýí »è³ í³ Ý³ ñ¹láóÝ³ í»í áóÃÙ³ Ý 4/5 Ù³ ð³ ñ¹³ íç á³ ÷ áí:

- ÓáÉ³ éáó ³ ÓμλάσñÝ»ñ · áñí áóÝ»áóÃÙ³ Ý Ùçç Ý»ñ· ñ³ í³ í³ Ó»éÝ³ ñí áó- ÁláóÝÝ»ñáóÙ è»÷³ í³ Ý ÙççáóÝ»ñç ù· ð³ · áñí Ù³ Ý ß³ ÑáóÃ³ μ»ñáóÃláóÝÁ³ í³ »É³ ÝáóÙ í³ Ù³ á³ í³ éáóÙ ç á³ èçíÝ»ñç í³ éáóóí³ íùáóÙ è»÷³ í³ Ý áó ÷ áÉ³ éáó ÙççáóÝ»ñç Ñ³ ñ³ μ»ñ³ í³ óáóÃláóÝçó, í³ ñí³ ÙçÝ í³ áí áéç Ù³ ð³ ñ¹³ íçó í³ Éí³ í³ á³ ÷ »ñáí: ¶áñí áóÙ ç ýçÝ³ Ýè³ í³ Ý Éí³ íç ³ ñ¹láóÝ³ í»í áóÃÙ³ Ý áóÁÁ¹ èØP=4/5 í ð+ùÉ².

èØP - è»÷³ í³ Ý ÙççáóÝ»ñç ß³ ÑáóÃ³ μ»ñáóÃláóÝ,

í ð - ð³ Ýí »è³ í³ Ý ß³ ÑáóÃ³ μ»ñáóÃláóÝ,

ùÉ² - ýçÝ³ Ýè³ í³ Ý Éí³ íç ³ ñ¹láóÝ³ í»í áóÃláóÝ:

úá»ñ³ ð³ çí ð³ Ýí »è³ í³ Ý · áñí áóÝ»áóÃÙ³ Ý ÁÝÁ³ óúáóÙ Ó»éÝ³ ñí áóÃláóÝÝ»ñç ýçÝ³ Ýè³ í³ Ý í³ é³ láóÃláóÝÝ»ñç í³ ñ³ · áñ³ · áóÝ ÉÝ¹çñÝ»ñçó Ù»íÁ ýçÝ³ Ýè³ í³ Ý Éí³ íç ³ ñ¹láóÝ³ í»í áóÃÙ³ Ý çñ³ óÙ³ Ý Ù»É³ Ýç½Ùç ³ ÍÝáçèç ÁÝí ñáóÃláóÝÝ ç, áñÁ ÑÝ³ ñ³ í³ áñ ç ¹³ ñóÝáóÙ ß³ ÑáóÃ³ Ñ³ ñíç Ñ»í ð³ Ýúáí³ é³ ç³ óáó í³ ýç èç í»ñ³ - í³ Ý. ÝáóÙÁ í³ Ù³ Ó»èù μ»ñí³ í³ Ýí »è³ í³ Ý ß³ ÑáóÃ³ μ»ñáóÃÙ³ Ý Ñ³ Ù»Ù³ ð³ áóÃÙ³ Ùμ è»÷³ í³ Ý ÙççáóÝ»ñç ½áóí ß³ ÑáóÃ³ μ»ñáóÃÙ³ Ý çç»óÙ³ Ý Ù»ÓÙ³ óáóÙÁ: ²Ù¹ Ýá³ ð³ í³ áí ß³ ð³ í³ ñ³ · áñ ç ýçÝ³ Ýè³ í³ Ý Éí³ íç ³ ñ¹láóÝ³ í»í áóÃÙ³ Ý Ù»É³ Ýç½Ùç · áñí áóáóÃÙ³ Ý³ é³ ÝÓÝ³ Ñ³ ð³ í³ áóÃláóÝÝ»ñç áóèáóÙÝ³ èçñáóÃláóÝÁ: Ó»éÝ³ ñí áóÃláóÝÁ, μáíáñ ¹»áú»ñáóÙ, á»í ù ç Ñ³ èÝç ð³ Ýí »è³ í³ Ý ß³ ÑáóÃ³ μ»ñáóÃÙ³ Ý³ ÍÝáçèç Ù³ ð³ ñ¹³ íç, áñÁ μ³ í³ ñ³ ñ³ éçÝç · áÝ» ÷ áÉ³ éáó ÙççáóÝ»ñç ¹çÙ³ ó ð³ áí áéÝ»ñç í³ ×³ ñÙ³ Ý Ñ³ Ù³ ñ:

Ð³ ßí³ ñíÝ»ñáóÙ, èÉ³ ÉÝ»ñçó Éáóè³ ÷ »Éáó Ñ³ Ù³ ñ, ÷ áÉ³ éáó ³ ÓμλάσñÝ»ñç · çÝÁ¹ í³ ñíç ÙçççÝ í³ áí áéÁ, áá Á» áóÓÓ³ íçáñ»Ý í³ ñóí áóÙ ç Ñ³ Ù³ á³ ð³ ð³ èÉ³ Ý í³ ñí³ ÙçÝ á³ Ù³ Ý³ · ñ»ñçó, ³ ð³ áñáí áóÙ ç¹ »ÉÝ»Éáí ÷³ èí³ óç í³ ð³ ñí³ í³ ýçÝ³ Ýè³ í³ Ý í³ Èè»ñçó (μáíáñ í³ ñí»ñç · í³ áí) ð³ áóèáóÙÝ³ èçñí áó Á³ Ù³ Ý³ í³ - ßñç³ ÝáóÙ ù· ð³ · áñí í³ áó³ Ùμáóç ÷ áÉ³ éáó ³ ÓμλάσñÝ»ñç · áóÙ³ ñçó, Áèí Ñ»í ð³ É Ùáí »óÙ³ Ý¹

$$i \text{ ØD}_s = \frac{\ddot{o} \ddot{u} \ddot{l} \times 100}{\ddot{o}^2 \eta}$$

í ØD<sub>s</sub> - í³ ñí³ ÙçÝ ÙçççÝ Ñ³ ßí³ ñí³ ÙçÝ ¹ñáóÙ,

öüí - ÷³ èí³ óç ýçÝ³ Ýè³ í³ Ý í³ Èè»ñ,

ö²η - ÷ áÉ³ éáó ³ ÓμλάσñÝ»ñç ÁÝ¹Ñ³ Ýáóñ · áóÙ³ ñ:

²ÍÝáóÑ»í ð³ ÝÑñ³ Á»ßí ç áñáß»É ýçÝ³ Ýè³ í³ Ý Éí³ íç ³ ñ¹láóÝ³ í»í áóÃÙ³ Ý · ÉÉ³ í³ áñ í³ áóÙÝáñáßçá¹¹ ¹çý»ñ»Ýóç³ ÉÁ: í³ ð³ É Ñ³ ñ³ μ»ñáóÃláóÝÝ»ñç Ù»ç ¹çý»ñ»Ýóç³ É Ñ³ èí³ óáóÃláóÝÁ çñ»Ýçó Ý»ñí³ Ù³ óÝáóÙ ç Ó»èù μ»ñí³ í³ Ýí »è³ í³ Ý ß³ ÑáóÃ³ μ»ñáóÃÙ³ Ý ð³ ÷ áÉ³ éáó ³ ÓμλάσñÝ»ñç ÙçççÝ · Ýç (í³ áí áé³ ÙçÝ ¹ñáóÙç, · ñ³ í³ ÙçÝ ð³ ð³ í³ Èè»ñç) í³ ñμ»ñáóÃláóÝÁ: Ø»ñ ùñçÝ³ í³ áóÙ³ ð³ ÍÝ Ñ³ í³ è³ ñ ç 10-ç (30-20): ð³ ÑáóÃç Ñ³ ñí³ Ù³ Ý³ ñ¹láóÝúáóÙ ¹çý»ñ»Ýóç³ ÉÁ³ ñí³ Ñ³ ð³ ð³ í³ áóÙ ç

ēī ½μY³ Ī³ YÇ 4/5 Û³ éáí , ³ ŸY ĵ¹ 4/5 (ī b-ēØØb), ³ ðeÇYùYª ĩ Yī »ē³ Ī³ Y B³ NáoĀ³ - μ»ñáoĀĪ³ Y ĩ ě»÷³ Ī³ Y ÛÇçáoY»ñÇ ÛÇçÇY B³ NáoĀ³ μ»ñáoĀĪ³ Y ĩ ³ ñμ»ñáoĀĪ³ Y 4/5:

ÛÇY³ Yē³ Ī³ Y ĒĪ³ ĪÇ ³ ñ¹ĵáoY³ ĩ »ī áoĀĪ³ Y ³ ½¹»óáoĀĪ³ Y áoĀĀ ¹ñēĪñĪ áoŪ ĵ yÇY³ Yē³ Ī³ Y ĒĪ³ ĪÇ áoēÇ (¹ÇñŪÇ) ÛÇçáoái : ³ ³ ñī ³ N³ Ÿī áoŪ ĵ ÷áĒ³ éáo ĩ ě»÷³ Ī³ Y ÛÇçáoY»ñÇ N³ ñ³ μ»ñáoĀĵáoYÁ ĩ ĩñĪñ ³ ½¹»óáoĀĵáoY áoYÇ yÇY³ Yē³ Ī³ Y ĒĪ³ ĪÇ ³ ½¹»óáoĀĪ³ Y ³ ñ¹ĵáoY³ ĩ »ī áoĀĪ³ Y ĩñ³ : ŪBĪ³ Ī ĩ ³ ññ»ñĀ ĪÇñ³ ě»éáo á³ Ū³ YÝ»ñáoŪ ēī ³ óí áoŪ ĵ N»ī ĩŪ³ É μ³ Y³ ÓĪĀ.

$$\ddot{u}E^2 = 3/4 \text{ } ^1\text{ÇY}»ñ»YóÇ³ \text{É} \times \ddot{u}E\text{àò} (\text{yÇY}³ \text{Yē}³ \text{Ī}³ \text{Y} \text{ĒĪ}³ \text{ĪÇ} \text{áoē})$$

$$\text{Ī}³ \text{Ū}ª \quad \ddot{u}E^2 = 4/5(\text{ī b} - \text{ī} \text{ØĐ} ) \times \frac{\text{öØ} (\text{áĒ}³ \text{éáo} \text{ÛÇçáoY}»ñ)}{\text{ēØ} (\text{ē}»\text{φ}³ \text{Ī}³ \text{Y} \text{ÛÇçáoY}»ñ)}$$

Ū³ Éáñ¹ N³ BĪ³ ñĪY»ñÇ ³ ñ¹ĵáoYùY»ñĀ ĩ »Ō³ ¹ñ»Éáí¹ Īēī ³ Y³ Yù N»ī ĩŪ³ É ³ ñ¹ĵáoYùĀ¹

$$\ddot{u}E^2 = 4/5(30-20) \times \frac{10.000}{10.000} = 8.0$$

ēī ³ óí ³ Ī ĀÇĪ Ā N³ ŪĀYĪYáoŪ ĵ ēī ½μY³ Ī³ Y N³ BĪ³ ñĪÇ ³ ñ¹ĵáoYùÇY:

Ī»ñĪ³ Ī μ³ Y³ ÓĪĀ É³ ŸY N³ ñ³ ĩ áñáoĀĵáoY ĵ ĀYŌ»éáoŪ, N³ ñĪ³ ŪÇY μ»ēÇ N³ ē- ĩ ³ ĩ áoY ŪY³ éáo á³ Ū³ YÝ»ñáoŪ, ÉáoñÇ áoB³ ¹ñáoĀĵáoY ¹³ ñŌY»É ĩ áĪáē³ ŪÇY ÛÇçÇY ¹ñáoŪÇ áo ÷áĒ³ éáo ĩ ě»÷³ Ī³ Y ÛÇçáoY»ñÇ N³ ñ³ μ»ñ³ ĩ óáoĀĪ³ Y N³ ñóáoŪ Yá³ ĩ ³ Ī³ N³ ñŪ³ ñ ĩ ³ ñÇ³ óÇ³ Y»ñÇ Çñ³ Ī³ Y³ óŪ³ YÁ: ÓáĒ³ éáo ³ ŌμĵáoñY»ñĀ ³ ĩ »É³ óY»Éáo á³ Ū³ YÝ»ñáoŪ á³ ñī ūÇ ēá³ ē³ ñĪŪ³ Y yÇY³ Yē³ Ī³ Y Ī³ Ēē»ñĀ ĪĪ³ Yñ³ óY»Y ĩ áĪáē³ ŪÇY ¹ñáoŪĀ, ÇYáĀ ĩ Yī »ē³ Ī³ Y B³ NáoĀ³ μ»ñáoĀĪ³ Y Ī³ ĵáo- YáoĀĪ³ Y á³ Ū³ YÝ»ñáoŪ Ī N³ Y. »óYÇ ¹ÇY»ñ»YóÇ³ ÉÇ Çç»óŪ³ Y: ĒĪ³ ĪÇ áoēĀ Ū»Ī³ ó- Y»Éáo á³ ñ³. ³ ĵáoŪ ĩē ĩ áĪáē³ ŪÇY Ī³ Éē»ñĀ Ī³ ĩ »É³ Y³ Y, ³ ñ¹ĵáoYùáoŪ¹ ¹ÇY»ñ»Y- óÇ³ ÉĀ ĪÇçYÇ, ĒĪ³ ĪÇ áoēĀ Ī μ³ ñŌñ³ Y³ :

ĀY¹áoY»Yù, áñ ĩ Ó»éY³ ñĪáoĀĵáoYáoŪ á³ ēÇĪ Y»ñÇ Ī³ éáoóí ³ Ī ūĀ ¹³ ñŌ»É ĵ 3:1 (÷áĒ³ éáo ³ ŌμĵáoñY»ñ¹ 15.000 N³ ½. ¹ñ., ě»÷³ Ī³ Yª 5.000 N³ ½. ¹ñ., ĀY¹³ Ū»YĀª 20.000 N³ ½. ¹ñ.): ³ ñ³ N»ī Ī³ áĪ³ Ī¹ ĩ ³ ñĪÇ ÛÇçÇY ĩ ³ ñ»Ī³ Y ¹ñáoŪĀ μ³ ñŌñ³ ó»É ĩ N³ ě»É ĵ 24%-Ç: 2Ū¹ ¹»áúáoŪ yÇY³ Yē³ Ī³ Y ĒĪ³ ĪÇ ³ ñ¹ĵáoY³ ĩ »ī áoĀĪ³ Y Ū³ Ī³ ñ- ¹³ ĪĀ ĪĪ³ ½ŪÇª

$$\ddot{u}E^2 = 4/5(30-24) \times 3 = 14.4\%$$

ī ĩŪ³ É ³ ñ¹ĵáoYùĀ ³ ðē Ó»éY³ ñĪáoĀĵáoYáoŪ ³ ĩ »ÉÇ É³ ĩ ĵ, ū³ Y Y³ Éáñ¹Ā (8,0), ē³ Ī³ ŸY ¹ÇY»ñ»YóÇ³ ÉÇ Çç»óáoŪĀ ³ YÉáoē³ ÷»ÉÇáñ»Y Ū»Ī³ óYáoŪ ĵ μ³ YĪÇ ēÇēĪĀ: 2YĪ³ ēĪ³ Ī, Yáñ ĩ ³ ñĪ³ ŪÇY á³ Ū³ Y³. ÇñĀ Ó»éY³ ñĪáoĀĪ³ Y N³ Ū³ ñ ŪÇ³ Y. ³ Ū³ ŸY B³ N³ ĩ »ī ĵ:

2ĵēáÇéáí, áñá»ē ĀY¹N³ Yñ³ óáoŪ Ī³ ñáo »Yù ³ ñŌ³ Y³. ñ»É N»ī ĩŪ³ ÉĀ¹

- »Ā» Yáñ ÷áĒ³ éáoĀĵáoYÝ»ñÇ N³ BĪÇY Ī³ ĩ ³ ñĪáo Y»ñ¹ñáoŪY»ñĀ Ó»éY³ ñ- ĪáoĀĪ³ Y N³ Ū³ ñ ³ á³ NáiáoŪ »Y yÇY³ Yē³ Ī³ Y ĒĪ³ ĪÇ ³ ñ¹ĵáoY³ ĩ »ī áoĀĪ³ Y μ³ ñŌñ³ óáoŪ, YB³ Y³ ĪáoŪ ĵ¹ ¹ñ³ Yù Yá³ ĩ ³ Ī³ N³ ñŪ³ ñ áo B³ N³ ĩ »ī »Y.

- Ī³ ñĪ³ ĩ ³ áoÇ ĩ »ē³ YĪĵáoYÇóª áñŪ³ Y Ū»Ī ĵ ¹ÇY»ñ»YóÇ³ ÉĀ, ³ ŸY³ Y ÷áñ ĵ ēÇēĪĀ, ĩ ĀY¹N³ Ī³ é³ ĪĀ:

añ<sup>3</sup> i<sup>3</sup> Ç<sup>3</sup> i<sup>3</sup> BÉ<sup>3</sup> i<sup>3</sup> 3 Yüç ÁYÁ<sup>3</sup> óuáóU ünÇY<sup>3</sup> i<sup>3</sup> 3 Y N<sup>3</sup> nó i<sup>3</sup> ñáO ç i<sup>3</sup>. »É. i<sup>3</sup> i<sup>3</sup> O<sup>3</sup> É  
Ó»éY<sup>3</sup> n<sup>3</sup> í áóÁláoYáóU Ç±Yá i<sup>3</sup> ñáO ç i<sup>3</sup> »OÇ áóY»Y<sup>3</sup> É i<sup>3</sup> n<sup>3</sup> í »ñÇ N<sup>3</sup> i<sup>3</sup>. 3 Á<sup>3</sup> Y<sup>3</sup> i<sup>3</sup> óU<sup>3</sup> Y  
1»áúáóU: Ð<sup>3</sup> B<sup>3</sup> í<sup>3</sup> n<sup>3</sup> í Y»ñÁ óáóó »Y i<sup>3</sup> 3 ÉÇë, añ yÇY<sup>3</sup> Yë<sup>3</sup> i<sup>3</sup> 3 Y É<sup>3</sup> i<sup>3</sup> Ç 3 ñ<sup>3</sup> láoY<sup>3</sup> í »-  
i<sup>3</sup> áóÁ<sup>3</sup> Y Y<sup>3</sup> É<sup>3</sup> i<sup>3</sup> ÇY Ü<sup>3</sup> i<sup>3</sup> ñ<sup>3</sup> i<sup>3</sup> Á á<sup>3</sup> N<sup>3</sup> á<sup>3</sup> Y»Éáó N<sup>3</sup> Ü<sup>3</sup> ñ N<sup>3</sup> n<sup>3</sup> í ÉÇYÇ yÇY<sup>3</sup> Yë<sup>3</sup> i<sup>3</sup> 3 Y  
É<sup>3</sup> i<sup>3</sup> Ç áóéÁ N<sup>3</sup> Ü<sup>3</sup> á<sup>3</sup> i<sup>3</sup> 3 ëÉ<sup>3</sup> Y á<sup>3</sup> ÷ áí U»Í<sup>3</sup> óY»É: éáí añ<sup>3</sup> µ<sup>3</sup> ñ i<sup>3</sup> 3 ñ<sup>3</sup> i<sup>3</sup> Ç i<sup>3</sup> áí áé<sup>3</sup> -  
1ñáóUÇ<sup>3</sup> Ü»Í<sup>3</sup> i<sup>3</sup> »í áí µ<sup>3</sup> n<sup>3</sup> óñ<sup>3</sup> Y<sup>3</sup> ÉÁ á<sup>3</sup> N<sup>3</sup> YçáóU ç i<sup>3</sup> n<sup>3</sup> í Y<sup>3</sup> i<sup>3</sup> Ç 3 í »É<sup>3</sup> óY»É ÷ áÉ<sup>3</sup> éáó  
ë» ÷ 3 i<sup>3</sup> 3 Y ÜÇçáóY»ñÇ N<sup>3</sup> ñ<sup>3</sup> µ»ñ<sup>3</sup> í óáóÁláoYÁ:

i<sup>3</sup> »ë<sup>3</sup> i<sup>3</sup> 3 Yáñ»Y N<sup>3</sup> Y<sup>3</sup> ñ<sup>3</sup> í áñ ç i<sup>3</sup> 3 IYáÇëÇ á<sup>3</sup> N<sup>3</sup> Ç 3 é<sup>3</sup> ç<sup>3</sup> óáóU, »ñµ 1ÇY»ñ»YóÇ<sup>3</sup> ÉÁ  
÷ áúñ ç 1/2ñáóU<sup>3</sup> áóYÇ µ<sup>3</sup> ó<sup>3</sup> ë<sup>3</sup> i<sup>3</sup> 3 Y 3 ñÁ»ú: 2U<sup>3</sup> 1»áúáóU yÇY<sup>3</sup> Yë<sup>3</sup> i<sup>3</sup> 3 Y É<sup>3</sup> i<sup>3</sup> Ç  
3 ñ<sup>3</sup> láoY<sup>3</sup> í »i<sup>3</sup> áóÁláoYÁ i<sup>3</sup> 3 BÉ<sup>3</sup> i<sup>3</sup> Ç N<sup>3</sup> i<sup>3</sup> 3 é<sup>3</sup> i<sup>3</sup> áóOáóÁ<sup>3</sup> Uµ, » Ó»éY<sup>3</sup> n<sup>3</sup> í áóÁláoYÁ  
í áóY»Y<sup>3</sup> µ<sup>3</sup> ó<sup>3</sup> ë<sup>3</sup> i<sup>3</sup> 3 Y 3 ñ<sup>3</sup> láoYú: 1<sup>3</sup> ó<sup>3</sup> ë<sup>3</sup> i<sup>3</sup> 3 Y 1ÇY»ñ»YóÇ<sup>3</sup> É áóY»óáO Ó»éY<sup>3</sup> ñ-  
í áóÁláoY»ñÁ BñÇ<sup>3</sup> á<sup>3</sup> i<sup>3</sup> Ç N<sup>3</sup> Ü<sup>3</sup> ñ á»Y i<sup>3</sup> 3 ñáO áñáB<sup>3</sup> i<sup>3</sup> Ç N<sup>3</sup> i<sup>3</sup> 3 ñññáóÁláoY Y»ñ-  
i<sup>3</sup> 3 U<sup>3</sup> óY»É: ó<sup>3</sup> Y<sup>3</sup> i<sup>3</sup> ó<sup>3</sup> í Y»ñ<sup>3</sup> ñáO, áóY»Y<sup>3</sup> Éáí B<sup>3</sup> NáoUÁ i<sup>3</sup> 3 U<sup>3</sup> B<sup>3</sup> N<sup>3</sup> µ<sup>3</sup> AÇY ëi<sup>3</sup> 3 Y<sup>3</sup> Éáó  
í áOYáñáBáoU, áÇ i<sup>3</sup> 3 ñáO Nñ<sup>3</sup> á áóñí »É YÜ<sup>3</sup> Y Ó»éY<sup>3</sup> n<sup>3</sup> í áóÁ<sup>3</sup> Y 3 ñÁ»ÁOÁ»ñÇ Ó»éú  
µ»ñáóUáí: ØÇ<sup>3</sup> Á<sup>3</sup> Ü<sup>3</sup> Y<sup>3</sup> i<sup>3</sup>, µ<sup>3</sup> ó<sup>3</sup> ë<sup>3</sup> i<sup>3</sup> 3 Y 1ÇY»ñ»YóÇ<sup>3</sup> Éáí ÁY<sup>3</sup> í »ñáóÁláoY»ñÇ 3 ñÁ»-  
ÁOÁ»ñÁ á»Y i<sup>3</sup> 3 ñáO µ<sup>3</sup> n<sup>3</sup> óñ í áóñë áóY»Y<sup>3</sup> É: É»É<sup>3</sup> ÜÇi<sup>3</sup> ÷ áñO<sup>3</sup> éáó yÇY<sup>3</sup> Yë<sup>3</sup> i<sup>3</sup> 3 Y  
i<sup>3</sup> 3 é<sup>3</sup> í 3 ñçÁÁ áÇ ÷ áñOÇ<sup>3</sup> 3 Ü»Y . Yáí µ<sup>3</sup> n<sup>3</sup> óñ<sup>3</sup> óY»É yÇY<sup>3</sup> Yë<sup>3</sup> i<sup>3</sup> 3 Y É<sup>3</sup> i<sup>3</sup> Ç áóéÁ, 3 U<sup>3</sup>  
íO. i<sup>3</sup> Ç 3 IY Yá<sup>3</sup> i<sup>3</sup> 3 i<sup>3</sup> 3 N<sup>3</sup> ñÜ<sup>3</sup> ñ Ó»áí i<sup>3</sup> 3 ñ. 3 í áñ»É 1ÇY»ñ»YóÇ<sup>3</sup> ÉÇÓ  
i<sup>3</sup> 3 É<sup>3</sup> i<sup>3</sup> 3 í áóÁ<sup>3</sup> Y BñÇ<sup>3</sup> Y<sup>3</sup> i<sup>3</sup> Y»ñáóU:

¶íáñ<sup>3</sup> Y<sup>3</sup> i<sup>3</sup> 3 YáóU á<sup>3</sup> ñ<sup>3</sup> »Éáí, añ ÷ áÉ<sup>3</sup> éáó 3 ÓµláoñY»ñÇ B<sup>3</sup> N<sup>3</sup>. áñí áóUÇó ëi<sup>3</sup> 3 ó-  
í áO N<sup>3</sup> i<sup>3</sup> áóóáóUÁ . »ñ<sup>3</sup> 1/2<sup>3</sup> YóáóU ç 1ñ<sup>3</sup> Yó Y»ñ. ñ<sup>3</sup> í Ü<sup>3</sup> Y yÇY<sup>3</sup> Yë<sup>3</sup> i<sup>3</sup> 3 Y í 3 Éë»ñÁ,  
i<sup>3</sup> 3 ñáO »Yü N<sup>3</sup> Ü<sup>3</sup> á<sup>3</sup> i<sup>3</sup> 3 ëÉ<sup>3</sup> Y Uáí »óáóUÝ»ñ ÜB<sup>3</sup> i<sup>3</sup> »É yÇY<sup>3</sup> Yë<sup>3</sup> i<sup>3</sup> 3 Y i<sup>3</sup> »ë<sup>3</sup> i<sup>3</sup> 3 Y  
. áñí áóY»áóÁ<sup>3</sup> Y 3 ñ<sup>3</sup> láoYúY»ñÇ i<sup>3</sup> 3 YÉ<sup>3</sup> i<sup>3</sup> »ëÜ<sup>3</sup> Y . Ó»éY<sup>3</sup> n<sup>3</sup> í áóÁ<sup>3</sup> Y yÇY<sup>3</sup> Yë<sup>3</sup> i<sup>3</sup> 3 Y  
áÉ<sup>3</sup> Y»ñÇ i<sup>3</sup> 3 1/2Ü<sup>3</sup> Y áóOáóÁ<sup>3</sup> Uµ: óáñO<sup>3</sup> éáó yÇY<sup>3</sup> YëÇëi<sup>3</sup> Á Nèi<sup>3</sup> 3 í áñ»Y á<sup>3</sup> i<sup>3</sup> i<sup>3</sup> »-  
ñ<sup>3</sup> óYáóU ç, añ yÇñÜ<sup>3</sup> UÇ 3 á<sup>3</sup>. 3 Y NÇUY<sup>3</sup> í 3 í ç 3 Uëñí 3 óáóó<sup>3</sup> YÇBY»ñÇ . i<sup>3</sup> 3 Óí 3  
Y»ñ<sup>3</sup> ñáóU<sup>3</sup> UÇY ü<sup>3</sup> Ó<sup>3</sup> ü<sup>3</sup> i<sup>3</sup> 3 YáóÁ<sup>3</sup> Y í ñ<sup>3</sup>: UáóUÝÇëí ÷ áÉ<sup>3</sup> éáó . »ë» ÷ 3 i<sup>3</sup> 3 Y 3 Óµláoñ-  
Y»ñÇ 3 éi<sup>3</sup> 3 µ<sup>3</sup> ñ»Yá<sup>3</sup> ëi<sup>3</sup> N<sup>3</sup> ñ<sup>3</sup> µ»ñ<sup>3</sup> í óáóÁláoYÁ áá»i<sup>3</sup> ü ç 3 YNá. áóÁláoY<sup>3</sup> é<sup>3</sup> ç<sup>3</sup> óYÇ  
í 3 Óí 3 i<sup>3</sup> Y i<sup>3</sup> »ë<sup>3</sup> i<sup>3</sup> 3 Y B<sup>3</sup> NáoÁ<sup>3</sup> µ»ñáóÁ<sup>3</sup> Y, í 3 ñ<sup>3</sup> i<sup>3</sup> UÇY i<sup>3</sup> áí áé<sup>3</sup> 1ñáóUÇ, N<sup>3</sup> i<sup>3</sup> 3 µ<sup>3</sup> ñ  
. 1ÇY»ñ»YóÇ<sup>3</sup> ÉÇ Ü<sup>3</sup> i<sup>3</sup> ñ<sup>3</sup> i<sup>3</sup> Ç 3 éYáóÁ<sup>3</sup> Uµ: AÉYüYÇY, í 3 ñ<sup>3</sup> i<sup>3</sup> UÇY á<sup>3</sup> ñ<sup>3</sup> í 3 í áñáó-  
ÁláoY»ñÇ 3 éi<sup>3</sup> 3 láoÁláoYÁ µ<sup>3</sup> ñÇÜ i<sup>3</sup> 3 Ü á<sup>3</sup> ñÇÜ áç, 3 IY Á» 1/2<sup>3</sup> ñ. 3 óU<sup>3</sup> Y . Á» éÇëí 3 U-  
YáóÁ<sup>3</sup> Y ááí »YóÇ<sup>3</sup> É í ñáO ç: ÁY<sup>3</sup>. ñ<sup>3</sup> í »Éáí ÷ áÉ<sup>3</sup> éáó ÜÇçáóY»ñÇ µ<sup>3</sup> í 3 ñ<sup>3</sup> ñ í 3 í 3 É,  
Ó»éY<sup>3</sup> n<sup>3</sup> í áóÁláoYÁ i<sup>3</sup> 3 ñáO ç 3 ñ<sup>3</sup>. áñ»Y Éáóí »É 3 é<sup>3</sup> ç<sup>3</sup> ó<sup>3</sup> í ÉY<sup>3</sup> 1ÇñY»ñÁ: Ð<sup>3</sup> ñóY 3 IY áç,  
añ yÇY<sup>3</sup> YëÇëi<sup>3</sup> Á Çñ . áñí áóáóÁláoY»ñáí µ<sup>3</sup> ó<sup>3</sup> éÇ µáíáñ i<sup>3</sup> 3 ñ. Ç éÇëí »ñÁ, 3 U<sup>3</sup> 3 IY ç,  
añ i<sup>3</sup> 3 ñáO<sup>3</sup> Y<sup>3</sup> ÁY<sup>3</sup> áóY»É É»É<sup>3</sup> óÇ N<sup>3</sup> B<sup>3</sup> í 3 ñ<sup>3</sup> í 3 í éÇëí »ñÁ 1ÇY»ñ»YóÇ<sup>3</sup> ÉÇ ë<sup>3</sup> NÜ<sup>3</sup> Y-  
Y»ñáóU: ÁY<sup>3</sup> N<sup>3</sup> Yñ<sup>3</sup> á»ë 1ÇY»ñ»YóÇ<sup>3</sup> ÉÁ µ<sup>3</sup> ó<sup>3</sup> ë<sup>3</sup> i<sup>3</sup> 3 Y áá»i<sup>3</sup> ü ç ÉÇYÇ, ü<sup>3</sup> YÇ añ 1<sup>3</sup>  
í 3 ñ»áñ ç Y<sup>3</sup> . µ<sup>3</sup> Y<sup>3</sup> i<sup>3</sup> Ç N<sup>3</sup> Ü<sup>3</sup> ñ: ÜÜ<sup>3</sup> Y<sup>3</sup> i<sup>3</sup> Ç á Ó»éY<sup>3</sup> n<sup>3</sup> í áóÁláoY»ñÁ í 3 ñ<sup>3</sup> í áóY<sup>3</sup> i<sup>3</sup> Y»ñÇ  
Áí ÇY i<sup>3</sup> 3 ñáO »Y á<sup>3</sup> éi<sup>3</sup> »É: AÉN<sup>3</sup> ñ<sup>3</sup> í, . áñí Y<sup>3</sup> i<sup>3</sup> 3 YáóU Ó»éY<sup>3</sup> n<sup>3</sup> í áóÁláoY»ñÇ  
. áñí áóY»áóÁ<sup>3</sup> Y 3 é<sup>3</sup> YÓÇY ÷ áóÉ»ñáóU µ<sup>3</sup> ó<sup>3</sup> éáóÁláoY»ñ N<sup>3</sup> Y<sup>3</sup> ñ<sup>3</sup> í áñ »Y: °ñµ»UY  
3 YNñ<sup>3</sup> Á»Bi ç ÉÇYáóU ëí 1/2µáóU 1/2<sup>3</sup> ñ<sup>3</sup> i<sup>3</sup> 3 É yÇY<sup>3</sup> Yë<sup>3</sup> i<sup>3</sup> 3 Y É<sup>3</sup> i<sup>3</sup> ÇY . 3 á<sup>3</sup> ÁáóÉ<sup>3</sup> óY»É,  
3 U<sup>3</sup> 1»áú»ñáóU<sup>3</sup> á<sup>3</sup> N<sup>3</sup> á<sup>3</sup> Y»É á<sup>3</sup> ÷ 3 í áñáóÁláoY ÷ áÉ<sup>3</sup> éáó 3 ÓµláoñY»ñÇ 3 í »É<sup>3</sup> óU<sup>3</sup> Y  
. áñí áóU:

2ñ<sup>3</sup> Üi<sup>3</sup> U<sup>3</sup> Y i<sup>3</sup> Y i<sup>3</sup> »ë<sup>3</sup>. »i<sup>3</sup> Y»ñÇ i<sup>3</sup> 3 ñ<sup>3</sup> í Çuáí . áñí áóY»áóÁ<sup>3</sup> Y µ<sup>3</sup> ñ<sup>3</sup> í áú 1<sup>3</sup> Bi  
áóY»óáO yÇñÜ<sup>3</sup> Y»ñÇ N<sup>3</sup> Ü<sup>3</sup> ñ Y<sup>3</sup> ÉÁY<sup>3</sup> i<sup>3</sup> ñ»ÉÇ ç ÷ áÉ<sup>3</sup> éáó 3 ÓµláoñY»ñÇ 30-50% i<sup>3</sup> »ë<sup>3</sup> -  
i<sup>3</sup> 3 ñ<sup>3</sup> ñ í BÇéÁ: 3 YB<sup>3</sup> Y<sup>3</sup> í áóU ç, añ yÇY<sup>3</sup> Yë<sup>3</sup> i<sup>3</sup> 3 Y É<sup>3</sup> i<sup>3</sup> Ç 3 ñ<sup>3</sup> láoY<sup>3</sup> í »i<sup>3</sup> áóÁláoYÁ  
úáí ÇÜ<sup>3</sup> É<sup>3</sup> i<sup>3</sup> 3 ñáO ç ÉÇY»É 3 i<sup>3</sup> 3 Çí Y»ñÇ i<sup>3</sup> 3 Y i<sup>3</sup> »ë<sup>3</sup> i<sup>3</sup> 3 Y B<sup>3</sup> NáoÁ<sup>3</sup> µ»ñáóÁ<sup>3</sup> Y 1/3-Çó 1/2-Ç

è³ ÑÙ³ ÝÝ»ñáoÙ: 20¹ á³ ñ³. ³ láoÙ yçÝ³ Ýè³ Í³ Ý ÉÍ³ ÍÇ ³ ñ¹láóÝ³ í»i áoÁláóÝÁ Ç ÍÇ×³ ÍÇ ¿ ÷áĒÑ³ í áóó»É Ñ³ ñí³ ÌÇÝ . ³ ÝÓáoÙÝ»ñÁ .. ³ á³ Náí »É è»÷³ í³ Ý ÛÇçáoÝ»ñÇ µ³ í³ ñ³ ñ »Í³ Ûí ³ µ»ñáoÁláóÝ áo Û»ŌŪ»É µ³ ÁÝ»i Çñ³ Í³ Ý éÇèÍÁ:

Í³ í³ ñí³ Í áóéáoÙÝ³ èÇñáoÁláóÝÝ»ñÝ áo Ñ³ Bí³ ñíÝ»ñÁ ÑÇŪÝ³ Í³ »Ý Ó»éÝ³ ñ- ÍáoÁláóÝÝ»ñÇ á³ èÇíÝ»ñÇ Í³ éáóó³ ÍÇ ³ ÌÝ ¹»áùÇ íñ³, »ñµ ¹ñ³ Ýù µ³ ŌÍ³ ó³ Í »Ý ÁÝ¹³ Û»ÝÁ »ñíáo í³ ññ»ñÇó³ è»÷³ í³ Ý .. ÷áĒ³ éáo³ ŌµláonÝ»ñÇó: Āñ³ Í³ ÝáoÙ ÑÝ³ ñ³ íáñ »Ý Ý³ .. ³ Ē ¹»áù»ñ: Þ³ í Ñ³ ×³ Ē µ³ ÁÝ»i Çñ³ Í³ Ý ÁÝÍ»ñáoÁláóÝÝ»- ñáoÙ ³ ÝĒáoè³ ÷»ÉÇáñ»Ý ¹ñ³ Û³ Í³ Ý Ñáèù»ñÇ Ō³ íáñŪ³ Ý áo ù. í³. áñÍŪ³ Ý ŪBí³ Í³ Ý áóŌ»ÍÇóÝ»ñ »Ý ¹»µÇí áñ³ Í³ Ý .. Íñ»¹Çí áñ³ Í³ Ý á³ ñí ù»ñÁ: Ø³ í³ - Í³ ñ³ ñÝ»ñÇÝ, µláóç»ÇÝ, éáoÇ³ É³ Í³ Ý ³ á³ Náí³. ñáoÁŪ³ ÝÁ, í³ ñí³ ÌÇÝ .. ³ Ē Í³ ½Ū³ Í»ñáoÁláóÝÝ»ñÇÝ á³ ñí ù»ñ »Ý áoÝ»ÝáoÙ . ñ»Ā» µáfáñÁ: ³ Ā» ÍñáoÙ ¿ Á³ Ū³ Ý³ Í³ íáñ µÝáoŪĀ, è³ Í³ ÌÝ, Ū³ èÝ³ ÍóáoÙ ¿ á³ èÇíÝ»ñÇ Ō³ íáñŪ³ ÝÁ .. ³ é³ ÝÓÇÝ ¹»áù»ñáoÙ, ¿³ Í³ Ýáñ»Ý ÷áĒáoÙ ¿ Ýñ³ Í³ éáóó³ ÍŪÁ: ¹Ý³ Í³ Ý³ µ³ ñ, áñá»è Ý»ñ. ñ³ í³ Í³ Í, Þ³ í ¹»áù»ñáoÙ³ ³ Ýí×³ ñ³ Ōµláon, áÇ Í³ ñáo á³ Ý¹ñ³ - ¹³ éÝ³ É ÁÝ¹Ñ³ Ýáoñ ³ ñ¹láóÝ³ í»i áoÁŪ³ Ý, Ñ³ í³ Í³ á»è è»÷³ í³ Ý ³ Íí ÇíÝ»ñÇ Þ³ NáóĀ³ µ»ñáoÁŪ³ Ý íñ³: ¶áñÍÝ³ Í³ ÝáoÙ ³ ÌÝ Çñ áóŌŌ³ ÍÇ Í³ Ū³ ÝáoŌŌ³ ÍÇ ³ Ý¹ñ³ ¹³ ñÓÝ ¿ áoÝ»ÝáoÙ yçÝ³ Ýè³ Í³ Ý ÉÍ³ ÍÇ ³ ñ¹láóÝ³ í»i áoÁŪ³ Ý íñ³:

Ō»éÝ³ ñíáoÁláóÝÝ»ñÇ Íñ»¹Çí áñ³ Í³ Ý á³ ñí ù»ñÇ Í³ ½ŪÁ Í³ ñáo ¿ ÉÇÝ»É í³ ñµ»ñ: ĐÇÞ»óÝ»Ýù, áñ ¹ñ³ Ýù ÑÇŪÝ³ Í³ ÝáoÙ ³ ñ¹láóÝù »Ý Ñ³ Bí³ ñí³ í×³ ñ³ ÌÇÝ ÷áĒÑ³ ñ³ µ»ñáoÁláóÝÝ»ñÇ .. ĒĒ³ íáñ³ á»è í»ñ³ µ»ñáoÙ »Ý ³ áñ³ ÝùÝ»ñÇ, ³ ÞĒ³ - í³ ÝùÝ»ñÇ, ³ ÞĒ³ í³ í³ ñŌÇ, éáoÇ³ É³ Í³ Ý .. ³ Ē ³ á³ Náí³. ñáoÁláóÝÝ»ñÇ, Ý»ñÑ³ - Ū³ Í³ ñ. ³ ÌÇÝ, ¹áoèí ñ Í³ ½Ū³ Í»ñáoÁláóÝÝ»ñÇ, ³ ñĀ»ĀŌĀ»ñÇ Ñ»i Í³ áí³ Í Ñ³ Þ- í³ ñíÝ»ñÇÝ:

Íñ»¹Çí áñ³ Í³ Ý á³ ñí ù»ñÇ ¹»ñÁ Þñç³ Ý³ éáo ÛÇçáoÝ»ñÇ ³ ×Ç Ñ³ ñáoÙ . áñÍÝ³ Í³ ÝáoÙ ¿³ Í³ Ý ¿: Ā» ³ ÌÝ ÇÝááÇèÇ ³ ½¹»óáoÁláóÝ Í³ ñáo ¿ áoÝ»Ý³ É í³ ñí³ - ÌÇÝ ÛÇçáoÝ»ñÇó ù. í³ íáo Ó»éÝ³ ñíáoÁŪ³ Ý è»÷³ í³ Ý ÛÇçáoÝ»ñÇ Þ³ NáóĀ³ µ»ñáoÁŪ³ Ý íñ³, óáoŪó »Ý í³ ÉÇè èí áñ .. Í³ í³ ñíáo Ñ³ Bí³ ñíÝ»ñÁ: Ø»ñ Ó»éÝ³ ñíáoÁŪ³ Ý Ñ³ Ū³ ñ Ñ³ Bí »ÍÞéÇ Í³ ½ŪÁ Ý»ñí³ Ū³ óÝ»Ýù Ñ»i .. Ū³ ÉÍí ñí³ Íúáf¹

**2Ōláóè³ Í 8.3.3**

**Í³ ½Ū³ Í»ñáoÁŪ³ Ý á³ èÇíÝ»ñÇ Í³ ½ŪÁ**

è»÷³ í³ Ý ³ ŌµláonÝ»ñ	10.000 Ñ³ ½. ¹ñ
öáĒ³ éáo³ ŌµláonÝ»ñ	12.000 Ñ³ ½. ¹ñ.
áñÇó³ - í³ ñí»ñ	10.000 Ñ³ ½. ¹ñ.
- Íñ»¹Çí áñ³ Í³ Ý á³ ñí ù»ñ	2.000 Ñ³ ½. ¹ñ.
ÁÝ¹³ Û»ÝÁ á³ èÇíÝ»ñ	22.000 Ñ³ ½. ¹ñ.
2Íí Çí	22.000 Ñ³ ½. ¹ñ.

ÁÝ¹áoÝ»Ýù Ý³ .., áñ í Ýí »è³ Í³ Ý ³ ñ¹láóÝùÝ»ñÁ ÝáoŪÝÝ »Ý. í Ýí »è³ Í³ Ý Þ³ NáóŪĀ¹ 6.000 Ñ³ ½. ¹ñ., í³ ñí³ ÌÇÝ ÛÇçáoÝ»ñÇ Ý»ñ. ñ³ íŪ³ Ý yçÝ³ Ýè³ Í³ Ý Í³ Ēè»ñÁ¹ 2.000 Ñ³ ½. ¹ñ. (10.000×20:100), í Ýí »è³ Í³ Ý Þ³ NáóĀ³ µ»ñáoÁláóÝÁ¹ 30%:

ΔCΒ»óY»Yù, añ yçY³ Ye³ I³ Y ÉI³ IC ³ ñ¹λαóY³ í»i áóÁU³ Y Ù³ I³ ñ¹³ IÁ, ³ é³ Yó Iñ»¹Çi añ³ I³ Y á³ ñi ù»ñÁ Ñ³ BÍ Ç ³ éY»Éáó, I³ ½U»É ¿ 8.0

$$\left[ \dot{u}E^2 = 4/5(30 - 20.0) \times \frac{10.000}{10.000} \right]$$

²UÁU, »ÉY»Éái Ó³ í añí ³ Í ³ ÖμλαοñY»ñÇ I³ éáóóí ³ Í ùCó, ³ YÑñ³ Á»Bí ¿ I³ i ³ ñ»É í»ñ³ Ñ³ BÍ ³ ñí¹ μ³ Y³ Ó³ Ç μάεñ i ³ ññ»ñÇ . Íái: ²ñ¹λαóYùáóU, ³ I³ Çí Y»ñÇ ÁY¹Ñ³ Yáοñ i Yí »é³ I³ Y B³ ÑáóÁ³ μ»ñáóÁλαóYÁ Ñ³ ñí IÉÇYÇ áñáB»Éª »ÉY»Éái ³ I³ Çí Y»ñÇ ÁY¹Ñ³ Yáοñ . áóU³ ñÇó, áñÁ Y³ EÍÇYÇó ³ í»ÉÇ ¿ 2.000 Ñ³ ½. ¹ñ³ Uái: Þ³ ÑáóÁÇ . áóU³ ñÁ ³ Y÷á÷áE ÙY³ Éáó á³ U³ YÝ»ñáóU i Yí »é³ I³ Y B³ ÑáóÁ³ μ»ñáóÁU³ Y Ù³ I³ ñ¹³ IÁ IÇYÇ.

$$\hat{I} P = \frac{6.000 \times 100}{22.000} = 27,1$$

¼. ³ ÉÇáñ»Y I á³ I³ èÇ Y³ .. í ³ ñíÇ ÙÇÇY Ñ³ BÍ ³ ñí³ UÇY ¹ñáóUÁ: I³ ñ»ÉÇ ¿ I³ ½U»É Y»ñ· ñ³ í í ³ Í ³ ÖμλαοñY»ñÇ . Íái I³ i ³ ñí³ I³ yçY³ Ye³ I³ Y I³ Eë»ñÇ Ñ³ ñ³ μ»ñáóÁλαóYÁ áá ÙÇ³ IY í ³ ñí»ñÇY, ³ E³ ÁY¹Ñ³ Yáοñ ÷ áE³ éáóÁλαóYÝ»ñÇY.

$$\hat{I} \Theta_{\text{D}} = \frac{2.000 \times 100}{12.000} = 16,7$$

²Uè »ñí áó óáóó³ YÇBÝ»ñÇ ÷ á÷ áE³ áóÁλαóYÝ»ñÁ áñáB³ IC ³ Y¹ñ³ ¹³ ñÓ I áóY»Y³ Y yçY³ Ye³ I³ Y ÉI³ IC ³ ñ¹λαóY³ í»i áóÁU³ Y íñ³: ùÇY³ Ye³ I³ Y ÉI³ IC áóèÁ I μ³ ñÓñ³ Y³ .. IÑ³ èYÇ 1,2-Ç  $\left[ \frac{12.000}{10.000} \right]$ : ùÇY³ Ye³ I³ Y ÉI³ IC ¿Y»I³ Ç Ù³ I³ ñ¹³ IÁ,

μY³ I³ Y³ μ³ ñ, I μ³ ñÓñ³ Y³¹ 4/5(27,1 - 16,7) × 1,2 = 9,98: Áèi ¿ áóÁU³ Y, i »ÓÇ ¿ áóY»YáóU ¹ÇY»ñ»YóÇ³ ÉÇ .. yçY³ Ye³ I³ Y ÉI³ IC áóèÇ ÙÇ³ Á³ Ù³ Y³ IÙ³ μ³ ñÓñ³ óáóU, ÇYáA ¹ñ³ I³ Y ¿ ³ Y¹ñ³ ¹³ éYáóU yçY³ Ye³ I³ Y ÉI³ IC ¿Y»I³ Ç í ñ³:

ÁY¹Ñ³ Yñ³ óY»Éái í»ñÁ ³ èí ³ IÁ, yçY³ Ye³ I³ Y I³ é³ í ³ ñU³ Y Ñ³ ñó»ñái ½μ³ Óí áó I³ é³ λáóÁU³ Y .. í ³ ñí³ í añáó μ³ YÍÇ ³ éYáóÁU³ Ùμ I³ ñ»ÉÇ ¿ I³ i ³ ñ»É Ñ»i .. U³ É »ñ³ Ñ³ Y. áóUÁ¹ μάεñ Ñ³ Y. ³ U³ YùY»ñáóU í ³ ñí»ñÇ Y»ñ· ñ³ í U³ Y (í ³ ñí Ñ³ i I³ óY»Éáó) EY¹Çñ ÉáóI »ÉÇè, ³ éí ³ á³ U³ YÝ»ñÁ Ñ³ BÍ Ç ³ éY»Éáó á³ ñ³. ³ λáóU, yçY³ Ye³ I³ Y ÉI³ IC ³ ñ¹λαóY³ í»i áóÁU³ Y Ù³ I³ ñ¹³ IÁ á³ ñ½»Éáó Ñ³ U³ ñ Ó»éY³ ñí áóÁU³ Y á³ èÇí Y»ñÇ I³ ½UÇó á»i ù ¿ μ³ ó³ é»É Iñ»¹Çi añ³ I³ Y á³ ñi ùÇ . áóU³ ñÁ:

ØÇYá³ ³ UÁU I³ i ³ ñí³ I³ Ñ³ BÍ ³ ñíY»ñY áó ùYÝ³ ñí áóUÝ»ñÁ Ñ³ Y. »óYáóU »Y ³ IYáÇèÇ Ñ»i .. áóÁU³ Y, añ Y»ñ¹ñáóUÝ»ñÇ B³ Ñ³. áñí U³ Y Ñ»i .. ³ Yúái èí ³ óí áó ½áóí ³ ñ¹λαóYùÇ .. yçY³ Ye³ I³ Y ÉI³ IC áóÁÇ ³ ñ¹λαóY³ í»i áóÁU³ Y Ñ³ U³ ñ μ³ ó³ èÇí YB³ Y³ I áóÁλαóY áóYÇ ÙÇÇáóY»ñÇ Ó³ í áñU³ Y ³ ÖμλαοñY»ñÇ I³ éáóóí ³ Í ùÁ: éái añ³ μ³ ñ, . áñí áóY»áóÁU³ Y ÙÇ ³ í ³ Ye³ í áñí áó I³ áÇi ³ ÉÁ Ó³ í áñí áóU ¿ μYáóIÁái i ³ ñμ»ñ ÙÇ B³ ñù ³ ÖμλαοñY»ñÇ Ñ³ BÍ ÇY, áñáYó ÙÇ ³ é³ í »É I³ ñ¹ñ ¹»ñ áó i »Ó áóY»Y è»÷³ I³ Y, ÷ áE³ éáó .. Y»ñ· ñ³ í í ³ Í ÙÇÇáóY»ñÁ: ÁY¹Ñ³ Yáοñ ³ éU³ Ùμ, ¹ñ³ Yù ¹³ è³ I³ ñ. í áóU »Y Y»ñùÇY áó ³ ñi ³ ùÇY yçY³ Ye³ í áñU³ Y:

²ñ¹λαóY³ μ»ñ³ I³ Y ³ ñi ³ ¹ñáóÁλαóYÁ, ÁáÓ³ ñí í áó ³ ñi ³ ¹ñ³ YùÇ I³ í ³ ÉÁ .. yçY³ Ye³ I³ Y Ñ»i .. ³ YùY»ñÁ I³ Eí ³ I áóÁU³ Y ÙÇ »Y ÙÇ B³ ñù . áñí áYÝ»ñÇóª

i »ÉYÇi 3 I 3 Y N3 . »óí 3 ÍáoÁláoYÇó .. 1ñ3 íÇx3 IÇó, 3 BÉ3 i áóÁÇó, I 3 áÇi 3 ÉÇ  
 Baóí 3 UÇó, 3 ni 3 1ñáoÁl 3 Y MýáoÁÇó, Çñ3 óU3 Y á3 U3 YÝ»ñÇó .. 3 UY: 2U1 .. YU3 Y3 -  
 i Çá máfañ . áñÍáYÝ»ñÇ UÇÇ .. á»i ù Ç ÉÇYÇ ÷ áÉ3 13 nÓ I 3 á .. N3 í 3 è3 -  
 ñ3 I BeáoÁláoY: Ð3 U3 èi 3 YÇ á3 U3 YÝ»ñáoU 3 ñ1láoY3 µ»ñáoÁláoYÁ, 3 ÚmáOçáoÁl 3 Úm  
 í »ñón3 Í, I ñáoU Ç áñáB3 IÇ yÇY3 Ye3 I 3 Y 1Áí 3 ñáoÁláoYÝ»ñ, UÇ3 Á3 Ú3 Y3 I 3 éí 3  
 Ç Çñ3 óU3 Y Baóí 3 UÇ è3 NÚ3 Y3 ÷ 3 I 3 ÍáoÁláoYÁ: Paóí 3 UÇ i 3 ñáOáoÁláoYÁ MýáoÁ3 -  
 . ní áóU Ç ÇYá»è èá3 éaOÝ»ñÇ . YáOáoY3 IáoÁláoYÁ 3 á3 Náí aO UÇçáoY»ñÇ  
 . áláoÁl 3 Úm, 3 IYá»è ÇÉ 3 é3 Ç3 ñÍíáO . Y»ñÇ Ú3 I 3 ñ13 Iáí: 3 í 3 ñ3 ñ  
 . YáOáoY3 IáoÁl 3 Y á3 U3 YÝ»ñáoU áñú3 Y ó3 Íñ »Y . Y»ñÁ, 3 IYú3 Y Ú»Í Ç Baóí 3 UÇ  
 i 3 ñáOáoÁláoYÁ .. ÁY1N3 I 3 é3 IÁ: 2ñi 3 1ñ3 YúÇ ÇÁ3 Y3 óáoUA UÇ3 Á3 Ú3 Y3 I  
 YB3 Y3 IáoU Ç Baóí 3 UÇ ÁY1É3 IYáoU: 2U1 ÉY1ñÇ ÉaóÍU3 Y aóOÇY»ñÇó Ú»ÍÁ è»ñÇ3 I 3 Y  
 3 ni 3 1ñáoÁl 3 Y I 3 ½U3 I »ñááoUY Ç, áñÁ ÇYúY3 ñÁ»ùÇ ÇÇ»óU3 Y UÇçáoái  
 ÁY1É3 IYáoU Ç Çñ3 óU3 Y Baóí 3 Y, Çèí 1ñ3 N3 Ú3 ñ á3 N3 Yçí áóU Ç Éñ3 óáoOçá  
 I 3 áÇi 3 ÉÇ 3 í 3 Ye3 í áñáoU:

Ç½Y»èÁ UÇBi èíéí áóU Ç ÷ áOÇó, 3 YÁY1N3 i á3 N3 YçáoU Ç Yáñ3 Yáñ  
 UÇçáoY»ñ .. Yá3 i 3 I Ç N»i 3 áY1áoU 1ñ3 Yú µ3 ½U3 á3 i I »Éaó: AE í »ñçá,  
 . áñÍáY»áoÁl 3 Y N3 Ú3 ñ 3 YNñ3 Á»Bi I 3 Éè»ñÇ yÇY3 Ye3 í áñU3 Y .. ó3 YÍ 3 ÉÇ  
 Ú»ÍáoÁl 3 Y »I 3 Úaóí Y»ñ èi 3 Y3 Éaó N3 Ú3 ñ Ó»éY3 ní áóÁláoYÁ á»i ù Ç áóY»Y3  
 UÇçáoY»ñÇ 3 OµláoñY»ñÇ é3 óçáY3 É I 3 éaóóí 3 Íu, ÇYáA è»ñi áñ»Y I 3 áí 3 I Ç Y3 ..  
 í 3 ní áO 1Çí Ç1»Yi 3 UÇY ú3 O3 ú3 I 3 YáoÁl 3 Y N»i : OÇçáoY»ñÇ 3 OµláoñY»ñÇ  
 3 YNñ3 Á»Bi I 3 éaóóí 3 ÍuÇ MýáñáBÚ3 Y .. É»É3 UÇi 1Çí Ç1»Yi 3 UÇY  
 ú3 O3 ú3 I 3 YáoÁl 3 Y ÚB3 I 3 Y UÇÇ .. I 3 áA 1ñè»áñí áóU Ç Yñ3 Yáí, áñ è»÷ 3 I 3 Y  
 UÇçáoY»ñÇ ½aóí B3 NáóÁ3 µ»ñáoÁl 3 Y µ3 í 3 I 3 Y3 á3 ÷ µ3 ñÓñ Ú3 I 3 ñ13 I Ó»éu  
 µ»ñ»ÉÁ .. 1Çí Ç1»Yi Y»ñÇ Ú»ÍáoÁláoYÁ I 3 Éí 3 I »Y UÇçáoY»ñÇ 3 OµláoñY»ñÇ  
 I 3 éaóóí 3 ÍuÇó, áñY ÇÉ Çñ N»ñÁÇY I 3 Éí 3 I Ç è»÷ 3 I 3 Y UÇçáoY»ñÇ ½aóí  
 B3 NáóÁ3 µ»ñáoÁláoYÇó .. 1Çí Ç1»Yi Y»ñÇ N3 Ú3 ñ µ3 BÉí áO B3 NáóÁÇ N3 Y1»á  
 è3 NÚ3 Yí 3 I YáñU3 Y»ñÇó: I 3 éí 3 I Çó í »ñ Ç, áñ è»÷ 3 I 3 Y UÇçáoY»ñÇ µ3 ñÓñ  
 B3 NáóÁ3 µ»ñáoÁláoYÁ NÝ3 ñ3 í áñáoÁláoY Ç ÁYÓ»éaóU 3 í »ÉÇ B3 i áµ3 BÉí 3 I B3 NáóUA  
 áóY»Y3 É 3 ni 3 1ñáoÁl 3 Y ÁY1É3 IYU3 Y, N»i .. µ3 ñ .. è»÷ 3 I 3 Y UÇçáoY»ñÇ 3 xÇ  
 N3 Ú3 ñ: 2lèáçéaí, 3 ni 3 úÇYá í 3 ñÍ»ñÇ, 3 ÍóÇ3 Y»ñÇ ÇUÇèÇ3 UÇ .. Y»ñúÇYá  
 áµ3 BÉí 3 I B3 NáóÁÇ N3 BÍÇY I 3 i 3 ní áO yÇY3 Ye3 í áñáoUY»ñÁ Çñ3 ñ N»i  
 è»ñi áñ»Y I 3 áí 3 I »Y: AEN3 ñÍ » 13 áÇ YB3 Y3 IáoU, Á» 1ñ3 Yú I 3 ñáO »Y Çñ3 ñ ÷ á-  
 É3 ñÇYÉ: ¶áñÍY3 I 3 YáoU á3 ni 3 ú3 UÇY á3 ni 3 í áñáoÁláoYÝ»ñái UÇçáoY»ñÇ  
 Y»ñ. ñ3 í áóUA áa UÇ 1»áúáoU áá»i ù Ç 3 Yí »èÇ, 3 é3 í »É .. è è3 NÚ3 Y3 ÷ 3 I Ç  
 è»÷ 3 I 3 Y UÇçáoY»ñÇ Y»ñ. ñ3 í áóUY áó ú. i 3 . áñÍáoUA: OÇ3 IY è»÷ 3 I 3 Y  
 3 OµláoñY»ñÇ µ3 í 3 I 3 Y3 á3 ÷ ÉaBañ I 3 í 3 ÉÇ 3 éí 3 láoÁl 3 Y 1»áúáoU »Y NÝ3 ñ3 í áñ  
 Ó»éY3 ní áóÁl 3 Y Çñ3 I 3 Y ½3 ñ. 3 óáoUY áó Yñ3 3 YÍ 3 ÉáoÁl 3 Y 3 Úñ3 áY1áoUA,  
 ÇYá»è Y3 .. µ3 ÁY»i »ñ»ñÇ I áOÚÇó Ó»éY3 ní áóÁl 3 Y N»i I 3 áí 3 I eÇèí »ñÁ I Çè»Éaó  
 ÇnáOáoÁláoYÁ, . áñÍÁYÍ »ñY»ñÇ, Ú3 i 3 I 3 ñ3 ñY»ñÇ, . Yáñ1Y»ñÇ .. Iñ»1Çi áñY»ñÇ  
 í èi 3 NáóÁláoYÁ í 3 U»É»ÉÁ:

¶áñÍY3 I 3 Y I 3 YúáoU ÷ áÉ3 éaó 3 Oµláoñ N3 i I 3 óYáO µ3 YÍ 3 UÇY NÇUY3 ñÍÁ,  
 úYÝ3 ñÍ »Éaí Çñ»Y 1ÇU3 I Ó»éY3 ní áóÁl 3 Y N3 BÍ »I BÇéÁ, 3 é3 ÇÇY N»ñÁÇY áóB3 1ñáo-  
 ÁláoY Ç 13 ñOYáoU è»÷ 3 I 3 Y .. ÷ áÉ3 éaó 3 OµláoñY»ñÇ N3 ñ3 µ»ñ3 I óáoÁl 3 YÁ:  
 Ðèi 3 I áñ»Y ÇU3 Y3 Éaí, áñ IñÇi ÇI 3 I 3 Y í Çx3 IáoU í 3 ñÍÇ 3 á3 Náí í 3 ÍáoÁl 3 Y  
 N3 Ú3 ñ NÇUú I 3 ñáO »Y N3 Y1Çè3 Y3 É UÇ3 IY è»÷ 3 I 3 Y UÇçáoY»ñÁ, µ3 í 3 I 3 Y3 á3 ÷



ē» ÷ 3 ĩ 3 Ý ÛÇçáoÝ»ñ áoÝ»Ý3 Éáo á 3 Û3 ÝÝ»ñáoÛ ýÇÝ3 Ýë3 ĩ 3 Ý Éí 3 ĩ Ç áoëÇ 3 í »É3 óáoÛÁ ĩ 3 ñáo ĭ ááoÛ»Í óí »É 1 ÇÝ»ñ»ÝóÇ3 ÉÇ Ýí 3 ĩ »ÉÇ Çç»óÛ3 Ûµ:

ē» ÷ 3 ĩ 3 Ý 3 ÒµláonÝ»ñÇ 1»ñÇ ÝÛ3 Ý . Ý3 Ñ3 ĩ 3 ĩ 3 ÝÁ áá ÛÇ 1»áúáoÛ áá»í ù ĭ Ýë»Û3 óÝÇ ÷ áÉ3 éáo 3 ÒµláonÝ»ñÇ Ýß3 Ý3 ĩáoÁláóÝÁ Ó»éÝ3 ñíáoÁÛ3 Ý Ñ3 Û3 ñ: 2ñ»Ûí Û3 Ý »ñíñÝ»ñÇ áñ3 ĩ ĭ Çĭ 3 láoÛ ÁÝ1áoÝí 3 ĩ ĭ Ó»éÝ3 ñíáoÁláóÝ»ñÇ á 3 ëÇĭ Ç ĩ 3 éáoóí 3 ĩúáoÛ í 3 ñí»ñÇ µ3 ÁÇÝÁ á 3 Ñ»É ÛÇÝá 40% Û3 ĩ 3 ñ3 ĩ Ç í ñ3 , áñÇÝ Ñ3 Û3 á 3 ĩ 3 ëÉ3 ÝáoÛ ĭ ýÇÝ3 Ýë3 ĩ 3 Ý Éí 3 ĩ Ç áoëÇ 067 óáoó3 ÝÇßÁ: 2ñ 1»áúáoÛ, éáí áñ3 µ3 ñ, ýÇÝ3 Ýë3 ĩ 3 Ý ßáoĭ 3 láoÛ ĩ í Û3 É Ó»éÝ3 ñíáoÁÛ3 Ý 3 ĩ óÇ3 Ý»ñÁ ëí 3 ÝáoÛ »Ý 3 é3 í »É3 . áoÛÝ . Ý3 Ñ3 ĩ 3 ĩ 3 Ý (Í áonë):

áá ÁÝÁ3 óÇĭ ÁÝÁ3 óÇĭ 3 ĩ ĭ Çĭ Ý»ñÇ Ûç 3 ĩ 3 Ýë3 í áñí 3 ĩ ÛÇçáoÝ»ñÇ ĩ 3 ½ÛÇ ĩ 3 éáoóí 3 ĩúÇ ÉÝ1ÇñÝ»ñÇ, 1ñ3 Ýó é3 óÇáÝ3 É ĩ 3 éáoóí 3 ĩúÇ Ó3 í áñÛ3 Ý áoëáoÛÝ3 ëÇñáoÁláóÝÝ áó ĩ 3 ñµ»ñ3 ĩ Ç ÁÝí ñáoÁláóÝÁ µÉáoÛ »Ý Ýñ3 ÝÇó, áñ . ĩ Ýí Ç ë» ÷ 3 ĩ 3 Ý áó ÷ áÉ3 éáo ÛÇçáoÝ»ñÇ 3 ĩ ÝáÇëÇ Ñ3 ñ3 µ»ñ3 ĩ óáoÁláóÝ, áñÇ á 3 Û3 ÝÝ»ñáoÛ Ó»éÝ3 ñíáoÁÛ3 Ý µ3 ÁÝ»í áÛë»ñÝ áoÝ»Ý3 Ý 3 é3 í »É3 . áoÛÝ 3 ñÁ»ù: 3 Çñ Ñ»ñÁÇÝ ÑÝ3 ñ3 í áñ ĭ 13 éÝáoÛ ýÇÝ3 Ýë3 ĩ 3 Ý Éí 3 ĩ Ç 3 ñ1láóÝ3 ĩ »í áoÁÛ3 Ý µ3 í 3 ĩ 3 Ý3 á3 ÷, µ3 ð3 áá á3 ÷ 3 ½3 Ýó µ3 ñÓñ Û3 ĩ 3 ñ3 ĩ Ç á 3 Û3 ÝÝ»ñáoÛ: éáí áñ3 µ3 ñ, . áñí 3 ñ3 ñ 3 ßÉ3 ñÑáoÛ á 3 ñí ù»ñÇ Û3 ĩ 3 ñ3 ĩ Á Ý»ñ1ñáoÝ»ñÇ Ñ3 Û3 ñ 1Çĭ í áoÛ ĭ áñá»è ½. 3 láóÝ ÇÝ1Çĭ 3 ĩ áñ Ó»éÝ3 ñíáoÁÛ3 Ý µ3 ñ»í »óáoÁláóÝÁ . Ý3 Ñ3 ĩ »Éáo Ñ3 Û3 ñ: óáÉ3 éáo 3 ÒµláonÝ»ñÇ á3 ÷ 3 ½3 Ýó Û»Í ĩ »ë3 ĩ 3 ñ3 ñ ĩ ßÇéÁ ëÝ3 Ýí 3 óÛ3 Ý Û»Í éÇëĭÇ ĩñáoÝ ĭ: Ð3 ĩ 3 é3 ĩ á 3 ñ3 . 3 láoÛ, »ñµ 1ñ3 Ýó µ3 ÁÇÝÁ á 3 ëÇĭ Ý»ñáoÛ ß3 ĩ ó3 ĩñ ĭ, ëÝ3 Ýí 3 óÛ3 Ý éÇëĭÁ ÉÇëí Ýí 3 ½áoÛ ĭ, ë3 ĩ 3 ĩ Ý Ý»ñ1ñáoÝ»ñÇ ßñÇ3 ÝáoÛ ĩ á 3 í áñáoÁláóÝ ĭ ëí »Óĭ í áoÛ, Á» Ó»éÝ3 ñíáoÁláóÝÁ 3 ĩ ĭ Çĭ áoÁláóÝ áÇ 1ñë»áñáoÛ 3 é3 í »É3 . áoÛÝ ß3 ÑáoÁ 3 á 3 Ñáí »Éáo Ñ3 Û3 ñ . . ëí 3 Ý3 Éáí 1Çĭ Ç1»Ýí Ç Ñ3 Û3 ëí . áoÛ3 ñ3 Ó. ĩ áoÛ ĭ µ3 ÁÝ»í áÛë»ñÇ 3 ñ3 . Çñ3 óÛ3 Ý, ÇÝáÁ Çñ3 ĩ 3 ÝáoÛ Çç»óÝáoÛ ĭ Ó»éÝ3 ñíáoÁÛ3 Ý 3 ñÁ»ùÁ:

Áëí . áñí 3 ñ3 ñáoÁÛ3 Ý ÛÇç3 ½. 3 ÛÇÝ ÷ áñÓÇ3 Ñ3 éáoÝ, »ñí 3 ñ3 ĩ . . áñí áoÝ»áó-ÁláóÝ ĩ 3 ĩ 3 É3 ĩ ýÇñÛ3 Ý»ñÇ . ÁÝí »ñáoÁláóÝ»ñÇ á 3 ñ3 . 3 láoÛ, 3 ñÁ»ÁÓÁ»ñÇ Ýáñ Ááo3 ñíáoÛÝ»ñÁ Ý»ñ1ñáoÝ»ñÇ ĩ áoÛÇó . Ý3 Ñ3 ĩ í áoÛ »Ý áñá»è Ý» . 3 ĩ Çĭ 3 ½13 . Ýß3 Ý, Çëĭ ÷ áÉ3 éáo ÛÇçáoÝ»ñÇ Ý»ñ. ñ3 í áoÛÁ1 áñá»è µ3 ñ»Ýá3 ëí ĩ 3 Û á»½áo:

¶Íáñí Ý3 ĩ 3 ÝáoÛ . áláóÁláóÝ áoÝÇ Ó»éÝ3 ñíáoÁláóÝ»ñÇ 3 ñí 3 ùÇÝ ýÇÝ3 Ýë3 - í áñÛ3 Ý áñë »Ó3 Ý3 ĩ1

- µ3 ÁÝ»í áÛë»ñÇ ÷ 3 ĩ µ3 Á3 Ýáñ13 . ñáoÁláóÝ,
- í 3 ñí»ñÇ . ÷ áÉ3 éáoÁláóÝ»ñÇ Ó3 áí ÛÇçáoÝ»ñÇ Ý»ñ. ñ3 í áoÛ,
- µ3 ÁÝ»í áÛë»ñÇ µ3 ó µ3 Á3 Ýáñ13 . ñáoÁláóÝ,
- Ýßí 3 ĩ »ñ»ù »Ó3 Ý3 ĩ Ý»ñÇ Ñ3 Û3 ĩ óáoÁláóÝ:

2é3 çÇÝ 1»áúáoÛ, éáí áñ3 µ3 ñ, µ3 Á3 Ýáñ13 . ñáoÁláóÝÁ Çñ3 ĩ 3 Ý3 óí áoÛ ĭ Ý3 ÉĭÇÝ Ý»ñ1ñáoÝ»ñÇ ÛÇç . , áñá»è ĩ 3 ÝáÝ, ßáoĭ 3 Û3 ĩ 3 Ý ĩ áonëÇó ó3 ĩñ . Ý»ñáí , . Ó»éÝ3 ñíáoÁláóÝÁ ĩ áñáoëí ĭ ĩñáoÛ: °Á» 3 Û1 »Ó3 Ý3 ĩ Á ÁÝ1áoÝ»ÉÇ áÇ Ñ3 Û3 ñí áoÛ Ý3 ÉĭÇÝ Ý»ñ1ñáoÝ»ñÇ áó3 Ýí 3 Ý3 Éáo ĩ 3 Û ÛÇçáoÝ»ñÇ 3 Ýµ3 í 3 ñ3 ñáoÁÛ3 Ý á 3 ĩ - x3 éáí, ÁÝí ñáoÁláóÝÁ ĩ 3 ĩ 3 ñí áoÛ ĭ »ñíñán1Ç . . »ññán1Ç ÛÇç . , áñá»è á3 ÷ 3 ÝÇß Ñ3 Û3 ñ»éáí Ó»éÝ3 ñíáoÁÛ3 Ý Ýí 3 ĩ Û3 Ûµ í »ñ3 Ñëĭ áÓáoÁláóÝÁ ĩ áñóÝ»Éáo éÇëĭÁ Ýí 3 ½3 . áoÛÝÇ Ñ3 éoÝ»ÉÁ: ´áéáñ ááñë »Ó3 Ý3 ĩ Ý»ñÝ ĭÉ áoÝ»Ý 1ñ3 ĩ 3 Ý áó µ3 ó3 é3 ĩ 3 Ý ĩ áoÛ»ñ: ùñÇÝ3 ĩ 3 ñÁ»ÁÓÁ»ñÇ ÷ 3 ĩ µ3 Á3 Ýáñ13 . ñáoÁÛ3 Ý 1»áúáoÛ 1ñ3 ĩ 3 Ý ĭ, áñ Ó»éÝ3 ñíáoÁÛ3 Ý Ýí 3 ĩ Û3 Ûµ í »ñ3 Ñëĭ áÓáoÁláóÝÁ á 3 Ñá3 Ýí áoÛ ĭ, ýÇÝ3 Ýë3 ĩ 3 Ý éÇëĭÁ ĭ 3 ĩ 3 Ýáñ»Ý áÇ 3 í »É3 ÝáoÛ: ë3 ĩ 3 ĩ Ý ýÇÝ3 Ýë3 í áñÛ3 Ý

Í 3 í 3 ÉÁ ë³ ÑÙ³ Ý³ ÷ 3 Í ¿, ÙÇçáóÝ»ñÇ Ý»ñ· ñ³ í Ù³ Ý³ ñÁ»ùÁ µ³ ñÓñ ¿ Báóí³ Ù³ Í³ Ý  
Í áóñëçó:

í 3 ñí³ ÙÇÝ á³ ñí³ í áñáóÁláóÝÝ»ñÇ Ó'áí ýÇÝ³ Ýë³ í áñÙ³ Ý 1»áúáóÙ 'ë  
1ñ³ í³ Ý ¿ 3 ÌÝ, áñ í »ñ³ Ñëí áÓáóÁláóÝÁ á³ ÑÁ³ Ýí áóÙ ¿, Ý»ñ· ñ³ í í áó ÙÇçáóÝ»ñÇ  
3 ñÁ»ùÁ Ñ³ ñ³ µ»ñ³ í³ Ýáñ»Ý ó³ Íñ ¿, µ³ Ìó 3 ×áóÙ ¿ ýÇÝ³ Ýë³ í³ Ý éçëíÁ,  
í »ñ³ 1³ ñÓÙ³ Ý (÷ áÉÑ³ í áóóÙ³ Ý) Á³ Ùí»í Ý»ñÁ ë³ ÑÙ³ Ý³ ÷ 3 Í í³ Í »Ý:

1³ ó µ³ Á³ Ýáñ¹³. ñáóÁ³ Ý á³ Ù³ ÝÝ»ñáóÙ ýÇÝ³ Ýë³ í³ Ý éçëíÁ áç 3 ×áóÙ,  
ÑÝ³ ñ³ í áñ ¿ áë³ ÑÙ³ Ý³ ÷ 3 Í í áó Á³ Ùí»í Ý»ñÁí ÉáBáñ ÙÇçáóÝ»ñÇ Ý»ñ· ñ³ í áóÙ:  
ñ³ Í áóóçÝ ÑÝ³ ñ³ í áñ »Ý Ó»éÝ³ ñí áóÁ³ Ý Ýí³ í Ù³ Ùµ í »ñ³ Ñëí áÓáóÁ³ Ý  
ÁáóÉ³ óáóÙ í³ Ù Í áñáóëí, Ý»ñ· ñ³ í í áó ÙÇçáóÝ»ñÇ µ³ ñÓñ 3 ñÁ»ù:

Ð³ Ù³ í óí³ Í »Ó³ Ý³ Íç 1»áúáóÙ í³ ñáó »Ý 1ñë'áñí »É 3 é³ ççÝ »ñ»ùç  
Á»ñáóÁláóÝÝ»ñÝ áó 3 é³ í »ÉáóÁláóÝÝ»ñÁ 3 ÌÝ Ù³ ëBí 3 µáí áó á³ ÷ »ñáí, çÝááçëçÝ  
1ñ³ Ýó µ³ ÁçÝÝ ¿ ÁÝ¹Ñ³ Ýáóñ Ý»ñ· ñ³ í áóóÝ»ñÇ Ù»ç:

ÁÝ¹Ñ³ Ýñ³ óÝ»Éáí 3 éí³ ÍÁ, í³ ñ»Éç ¿ í³ í³ ñ»É Ñ»í 'áóÁláóÝ ÙÇçáóÝ»ñÇ  
Ý»ñ· ñ³ í Ù³ Ý Ýá³ í³ í³ Ñ³ ñÙ³ ñáóÁ³ Ý Ù³ éçÝ¹

1. 2ÌÝ 1»áúáóÙ, »ñµ Ý»ñ¹ñáóóÝ»ñÇ B³ Ñ³. áñí Ù³ Ý ½áóí 3 ñ¹láóÝùÁ Ùç³ í áñ  
3 ñÁ»ÁÓÁç Ñ³ Bí áí Ù»Í ¿, çëí ýÇÝ³ Ýë³ í³ Ý Éí³ Íç 1çÝ»ñ»Ýóç³ ÉÁ µ³ ó³ ë³ í³ Ý ¿,  
ë»÷ 3 í³ Ý ÙÇçáóÝ»ñÇ B³ ÑáóÁ³ µ»ñáóÁláóÝÝ áó 1çíç¹»Ýí Ý»ñç Ù³ í³ ñ¹³ ÍÁ³ ó³ Íñ,  
3 í »Éç Ýá³ í³ í³ Ñ³ ñÙ³ ñ ¿ µ³ ÁÝ»í áÙë»ñ ÁáÓ³ ñí »Éáó ×³ Ý³ á³ ñÑáí 3 í »É³ óÝ»É  
ë»÷ 3 í³ Ý ÙÇçáóÝ»ñÁ, ù³ Ý ù· í í »É í³ ñí »ñçó.

2. °ñµ Ý»ñ¹ñáóóÝ»ñÇ B³ Ñ³. áñí Ù³ Ý ½áóí 3 ñ¹láóÝùÁ láóñ³ ù³ Ýáóñ Ùç³ í áñ  
3 ñÁ»ÁÓÁç Ñ³ Bí áí Ù»Í ¿, çëí 3 Ì¹ ÁÝÁ³ óúáóÙ ýÇÝ³ Ýë³ í³ Ý Éí³ Íç 1çÝ»ñ»Ýóç³ ÉÁ  
3 í »Éç Ñ³ ×³ É 1ñ³ í³ Ý ¿, ë»÷ 3 í³ Ý ÙÇçáóÝ»ñÇ ½áóí B³ ÑáóÁ³ µ»ñáóÁláóÝÝ áó  
1çíç¹»Ýí Ý»ñÁ µ³ ñÓñ »Ý, 3 á³ 3 í »Éç Ýá³ í³ í³ Ñ³ ñÙ³ ñ ¿ í³ ñí »ñçó ù· í í »ÉÁ,  
ù³ Ý ë»÷ 3 í³ Ý ÙÇçáóÝ»ñÇ 3 í »É³ óáóÙÁ:

1³ ñí³ Í »ñí áó í³ ÝáÝÝ»ñÁ · áñí áóÙ »Ý ë»÷ 3 í³ Ý ÙÇçáóÝ»ñÇ ½áóí B³ ÑáóÁ³ -  
µ»ñáóÁ³ Ý, á³ éçíÝ»ñç 3 Ìë í³ Ù³ ÌÝ í³ éáóóí³ Íç á³ Ù³ ÝÝ»ñáóÙ Ùç³ í áñ  
µ³ ÁÝ»í áÙëçÝ µ³ ÁçÝ ÁÝíÝáó ½áóí B³ ÑáóÁç Ñ³ Ù»Ù³ í³ í³ Ý í »ñÉáóí áóÁ³ Ý  
Ý»ñ¹ñáóóÝ»ñÇ B³ Ñ³. áñí Ù³ Ý íñçí çí³ í³ Ý (B»Ù³ ÙçÝ) ½áóí 3 ñ¹láóÝùç Ñ³ Bí 3 ñí -  
Ý»ñç Bñç³ Ý³ ÍÝ»ñáóÙ:

**¶Çİ »ÉÇÙÝ»ñÇ ëİ áõ· Û³ Ý Ñ³ ñó»ñ ·· ³ é³ Ç³ 1ñ³ ÝùÝ»ñ**

1. à±ñÝ ¿ ³ ñİ ³ 1ñ³ İ³ Ý İ³ ½Û³ İ »ñå áõÃÛ³ Ý ýÇÝ³ ÝëÝ»ñÇ  
 µáí ³ Ý¹³ İ áõÃláóÝÁ, Ç±Ýã 1ñ³ Û³ İ³ Ý Ñ³ ñ³ µ»ñáõÃláóÝÝ»ñ ¿ Ý»ñ³ éáõÛ:
2. àñá±Ýù »Ý Ó»éÝ³ ñİ áõÃÛ³ Ý ýÇÝ³ ÝëÝ»ñÇ ýáõÝİ óÇ³ Ý»ñÁ, 1ñ³ Ýó ùµ»İİ Á  
 ·· áíáñİ Á:
3. ÆÝãåÇëÇ± 1ñ³ Û³ İ³ Ý ýáÝ¹»ñ »Ý ëİ »Õİ í áõÛ ·· ýÇÝ³ Ýë³ İ³ Ý é»éáõñëÝ»ñ  
 Ó·³ í áñí áõÛ ³ ñİ ³ 1ñ³ İ³ Ý İ³ ½Û³ İ »ñå áõÃláóÝÝ»ñáõÛ:
4. àñá±Ýù »Ý ³ é·İ ñ³ ÙÇÝ Ñ³ Bí ³ ñİ áí · áñİ áõ İ³ ½Û³ İ »ñå áõÃláóÝÝ»ñÇ  
 ýÇÝ³ ÝëÝ»ñÇ İ³ ½Û³ İ »ñå Û³ Ý ëİ ½µáõÝùÝ»ñÁ:
5. à±ñÝ ¿ İ³ ½Û³ İ »ñå áõÃÛ³ Ý å³ ëÇí Ý»ñÇ µáí ³ Ý¹³ İ áõÃláóÝÁ ·· Ç±Ýã  
 ³ ÕµláõñÝ»ñáí ¿ Ñ³ Û³ Éñí áõÛ:
6. Æ±Ýã İ³ å İ³ ³ İİ Çí Ý»ñÇ Ó·³ í áñÛ³ Ý ³ ÕµláõñÝ»ñÇ İ³ éáõóí ³ Í ùÇ ··  
 ë»÷³ İ³ Ý ³ İİ Çí Ý»ñÇ B³ ÑáõÃ³ µ»ñáõÃÛ³ Ý ÙÇÇ·:
7. Æ±Ýã ¿ ÝB³ Ý³ İ áõÛ ýÇÝ³ Ýë³ İ³ Ý Éİ³ İ, 1ñ³ áõÁÁ ÇÝááí ¿  
 å³ Ù³ Ý³ í áñí ³ Í ·· ÇÝãå»±ë İ³ ñ»ÉÇ ¿ İ³ é³ í ³ ñ»É:



Í 3 á 3 Í »Ý 3 ÑáóŬĂÇ Ñ»i , 1ñ3 Ýó Û3 Í3 ñ13 Íáí ç á 3 Ŭ3 Ý3 í áñí 3 Í Ó»éÝ3 ñ-  
Í áóŬ3 Ý Í 3 láóÝáóŬáóÝÝ áó 1ÇñúÁ 3 áóí 3 láóŬ, 3 ñí 3 1ñ3 ÝúÇ ŬñóáóÝ3 Í áóŬáóÝÁ:

ŬláóĂ3 Í 3 Ý Í 3 Ēë»ñÇ ÷ áĒŬ3 í áóóŬ3 Ý Ŭ3 Û3 ñ Ó»éÝ3 ñí áóŬáóÝÝ»ñÁ á 3 ñí 3 -  
í áñ »Ý Í 3 í 3 ñ»Ē »ñí áó á 3 Ŭ3 Ý

1. 3 ñí 3 1ñ3 ÝúÁ á»i ù ç Çñ3 óí Ç,

2. 3 ñí 3 1ñ3 ÝúÇ Çñ3 óáóŬÇó Ŭ3 éáóŬĂÁ á»i ù ç Á3 Ŭ3 Ý3 ÍÇÝ Ŭáóí ù ĒÇÝÇ  
Ó»éÝ3 ñí áóŬ3 Ý 1ñ3 Ŭ3 Í 3 Ý Ŭ3 3Çí Ý»ñÇÝ:

ŬláóĂ3 Í 3 Ý Í 3 Ēë»ñÇ áñáŬ3 Ý ŬÇŬúÁ 1ñ3 Ýó Ó»éù µ»ñŬ3 Ý · ÇÝÝ ç, 3 é3 Ýó  
3 ÝáóŬŬ3 ÍÇ Ŭ3 ñí»ñÁ Ŭ3 3Í Ç 3 éÝ»Ēáó: ŬláóĂ3 Í 3 Ý 3 ñÁ»ùÝ»ñÇ Ŭ3 3Çí í 3 ñŬ3 Ý  
á 3 Ŭ3 ÝÇ3 · ñáóŬ / Ŭ3 ñí 3 ŬÝ Ŭ3 3Í áóŬ/ 3 ñí 3 óáfí 3 Í Ó»éù µ»ñŬ3 Ý · ÇÝÁ Í 3 ½ŬáóŬ ç  
1ñ3 Ýó »Ē3 í»i 3 ŬÇÝ ÇÝúÝ3 ñÁ»úÁ: µ»ñ3 Ý · áóŬ3 ñí áóŬ »Ý ÷ áĒ3 1ñ3 -ŬĂ»ñŬ3 Ý ..  
á 3 Ŭá 3 ÝŬ3 Ý Í 3 Ēë»ñÁ:

2ĒĒ3 í 3 ÝúÇ í 3 ñŬ3 í ñáóŬ3 Ý Í 3 Ēë»ñÁ Çñ»ÝóÇó Ý»ñí 3 Ŭ3 óÝáóŬ »Ý Ó»éÝ3 ñ-  
Í áóŬ3 Ý 3 3ĒĒ3 í áóŬ»ñÇ 1ñ3 Ŭ3 Í 3 Ý .. µÝ3 ŬĂ»ñ3 ŬÇÝ í 3 ñáóŬÝ»ñÇ  
3 ŬµáŬÇáóŬáóÝÁ: Í 3 Ēë»ñÇ 3 Ēë ĒáóŬµÁ µ3 ½Ŭ3 3»ñí ç: µ»ñ3 Ŭç Ŭí ÝáóŬ »Ý  
3 3ĒĒ3 í 3 ÝúÇ í 3 ñŬ3 í ñáóŬ3 Ý ýáÝ1Á Ŭ3 í áñáŬ µáfáñ Í 3 Ēë»ñÁ, ÝláóĂ3 Í 3 Ý  
ú · ÝáóŬáóÝÁ, á 3 ñ. .. 3 í 3 ñÝ»ñÁ, Ēñ3 óáóŬÇá 3 ñŬ3 Í áóŬñ1Ç Ŭ3 Ŭ3 ñ í 3 ñáóŬÝ»ñÁ,  
ŬÇ3 Ýí 3 · Ýá 3 Ēí Ý»ñÁ, ÷ áĒŬ3 í áóóŬ3 Ý .. 3 ŬĒ í 3 ñÝ»ñÁ:

í »ñ3 1Çñ Í 3 Ēë»ñÇ ĒáóŬµÁ í »ñ3 µ»ñáóŬ ç í 3 ñá3 -Í 3 é3 í 3 ñá3 Í 3 Ý, Í 3 á 3 ĒÇ,  
áá ÁÝĂ3 óÇí 3 í 3 Çí Ý»ñÇ Ŭ3 3Í 3 Í 3 ç, úĂ3 Ý13 Í 3 ñí 3 1ñáóŬ3 Ý í ñ3 Í 3 í 3 ñí áó  
Í 3 Ēë»ñÇÝ:

ÆÝí »Ēí ÇóÇ3 Ý»ñÁ Ý»ñ3 éáóŬ »Ý Ēë»÷3 Í 3 Ý 3 ñí 3 1ñáóŬ3 Ý Í 3 í 3 ĒÁ  
ÁÝ1Ē3 ŬÝ»Ēáó, ýÇÝ3 Ýé3 Í 3 Ý 3 áóí 3 láóŬ 3 ÑáóŬĂ Ēí 3 Ý3 Ēáó Ýá 3 í 3 Í áí 3 í 3 ñí áó  
Í 3 áÇí 3 Ē Ý»ñí ñáóŬÝ»ñÁ: µ»ñ3 Ýó µÝáóŬĂÁ .. Í 3 éáóóí 3 Í 3 ŬÁ Í 3 Ēí 3 Í »Ý  
Ó»éÝ3 ñí áóŬ3 Ý áñ1». ñ3 Í 3 áÇí 3 Ē Ý»ñí ñáóŬÝ»ñÇ ù3 Ŭ3 Ŭ3 Í 3 ÝáóŬáóÝÇó:

## 9.2. 2đī 2 , đ2ŬøÆ 2đī 2 , đàòĀŬ2Ŭ àò Æđ2đø2Ŭ Ì 2ĒĒ°đĀ

2é3 í ñ3 Í 3 Ý Ŭ3 3Í 3 ñí áí · áñí áó µáfáñ 3 ñí 3 1ñ3 Í 3 Ý Ó»éÝ3 ñí áóŬáóÝÝ»ñÇ  
1ñ3 Ŭ3 Í 3 Ý Í áóí 3 Í áóŬÝ»ñÇ .. Ŭ3 í 3 á»Ē, 3 ÑáóŬĂÇ Ó3 í áñŬ3 Ý · ĒĒ3 í áñ  
3 ŬµláóñÁ 3 ñí 3 1ñ3 ÝúÇ Çñ3 óáóŬÇó Ēí 3 óí áó Ŭ3 éáóŬĂÝ ç: 2í »ĒÇ Í áÝí ñ»i ,  
Ŭ3 éáóŬĂÇ 3 ŬÝ Ŭ3 ĒÁ, áñÁ ŬÝáóŬ ç í í Ŭ3 Ē Çñ3 óŬ3 Ý í ñ3 Í 3 í 3 ñí 3 Í ÝláóĂ3 Í 3 Ý,  
3 3ĒĒ3 í 3 ÝúÇ ŬÇÝ .. 1ñ3 Ŭ3 Í 3 Ý Í 3 Ēë»ñÁ ÷ áĒŬ3 í áóó»Ēáóó Ŭ»i á: 2Ŭ1 Í 3 á 3 Í áóó-  
Ŭ3 Ŭµ, í Ýí »Ē3 í 3 ñáŬ láóñ3 ù3 Ýááóñ éáóµŬÍ í Ç Í 3 ñ»áñ3 · áóŬÝ ĒÝ1ÇñÝ»ñÇó Ŭ»Í Ý  
ç 3 é3 í »Ē3 · áóŬÝ ÷ áŬñ Í 3 ĒéáóŬÝ»ñáí 3 í »ĒÇ Ŭ»Í · áóŬ3 ñÇ 3 ÑáóŬĂÇ Ēí 3 óáóŬÁ:

2ñí 3 1ñ3 ÝúÇ 3 ñí 3 1ñáóŬ3 Ý áó Çñ3 óŬ3 Ý í ñ3 Í 3 í 3 ñí áó Í 3 ĒéáóŬÝ»ñÝ  
»Ý áñá3áóŬ ÇÝúÝ3 ñÁ»úÇ Ŭ3 Í 3 ñ13 Í Ý áó Í 3 éáóóí 3 Í 3 ŬÁ:

Ó»éÝ3 ñí áóŬáóÝÝ»ñÁ ĒĒí 3 Ŭ»Ý3 ŬÝÇ 3 Ñ3 Ŭ3 · ñ · éí 3 Í »Ý 3 áóí 3 Ŭ3 Í 3 Ý á 3 Ŭ3 Ý-  
Ç3 ñí áóŬ»óáŬ Ŭ3 Ŭ3 á 3 í 3 ĒĒ3 Ý Í 3 éáóóí 3 Í 3 ç µ3 ñŬñáñ3 í 3 ñí 3 1ñ3 ÝúÇ  
3 ñí 3 1ñáóŬ3 Ý áó Çñ3 óŬ3 Ý · áñí áóŬ, ÇÝáÁ 3 Ý1ñ3 13 éÝáóŬ ç 3 ÑáóŬĂÇ Ŭ»Í áóŬ3 Ý  
í ñ3 , áñÁ 3 ŬĒ Ŭ3 í 3 Ē3 ñ á 3 Ŭ3 ÝÝ»ñáóŬ áóŬŬ3 ÍÇ Í 3 Ēí 3 Í áóŬ3 Ý Ŭç ç 3 Ŭ1  
3 ñí 3 1ñ3 ÝúÇ Çñ3 óŬ3 Ý Í 3 í 3 ĒÇó:

àñǎ»è ½áoi »Í³ Ùi Ç ÑÇÛY³ Í³ Ý Ù³ èÇ 1ñ³ Ù³ Í³ Ý ³ ñi ³ Ñ³ Ùi áóÁláóY, B³ NáóŬÁ Çñ»ÝÇó Ý»ñi³ Ù³ óYáóÙ ½ Ñ³ Ù³ á³ i³ èÉ³ Ý. Ý»ñái ³ ñi ³ 1ñ³ ÝùÇ Çñ³ - óáóÙÇó ½áoi Ñ³ éáóŬÁÇ ÿ Ýñ³ ÉñÇí ÇYùY³ ñÁ»ùÇ i³ ñμ»ñáóÁláóYÁ: ¹Ý³ Í³ Ý³ μ³ ñ, B³ NáóŬÁÇ Í³ í³ ÉÇ ³ ×Á ³ é³ ÇÇÝ Ñ»ñÁÇÝ Í³ Éí³ ÍáóÁŬ³ Ý Ù»Ç ½ ³ ñi ³ 1ñáóÁŬ³ Ý Í³ ÈéáóÙY»ñÇ Íñ×³ i³ áóÙÇó ÿ Çñ³ óÙ³ Ý Í³ í³ ÉY»ñÇ ÁY¹É³ ŬYáóÙÇó:

ÆYǎǎ»è Ýbí »ó, ³ ñi ³ 1ñ³ ÝùÇ ³ ñi ³ 1ñáóÁŬ³ Ý áó Çñ³ óÙ³ Ý Í³ Èé»ñÁ, áñáYù Ó³³ í áñáóÙ »Ý ÇYùY³ ñÁ»ùÁ, μ³ ½Ù³ ½³ Ý »Ý áó μYáóŬÁái i³ ñμ»ñ: ÿ ñ³ Ýù Í³ ½Ùi³ Í³ »Ý ³ ñi ³ 1ñáóÁŬ³ Ý Ñ³ Ù³ ñ ù. i³. áñÍíáó μY³ Í³ Ý é»éáóñéY»ñÇ, NáóÙùÇ, ÑÇÛY³ Í³ Ý ÿ ùÁ³ Ý¹³ í ÝláóÁ»ñÇ, í³ é»ÉÇùÇ, ½Y»ñ. Ç³ ÙÇ ³ ñÁ»ùÇó, ÑÇÛY³ Í³ Ý yáY¹»ñÇ Ù³ Bí³ ÍùÇ, ³ BÉ³ i³ Ýù³ ÙÇÝ, B³ Ñ³. áñÍÙ³ Ý ³ ŬÉ Í³ Èé»ñÇ Ù»Í áóÁláóYÇó, ÇYǎǎ»è Ý³ ÿ ³ ñi ³ ³ ñi ³ 1ñ³ Í³ Ý (Í áÙ»ñóÇáY) Í³ Èé»ñÇó:

²ñi³ ³ 1ñáóÁŬ³ Ý Í³ ÈéáóÙY»ñÇ Í³ ½ÙY áó Í³ éáóóí³ ÍùÁ á³ ŬÙ³ Ý³ í áñi³ Í³ »Ý ³ ñi ³ 1ñ³ ÝùÇ μYáóŬÁái, ³ ñi ³ 1ñáóÁŬ³ Ý á³ ŬÙ³ ÝY»ñái, ÝláóÁ³ Í³ Ý áó ³ BÉ³ i³ Ýù³ ÙÇÝ Í³ ÈéáóÙY»ñÇ Ñ³ ñ³ μ»ñ³ ÍóáóÁŬ³ Ùμ ÿ ³ ŬÉ ÝáñÙ³ Ý»ñái:

Æñ»Yó i³ Ýi »è³ Í³ Ý μái³ Ý¹³ ÍáóÁŬ³ Ùμ ÿ ³ ñi ³ 1ñáóÁŬ³ ÝÝ áó Çñ³ óÙ³ YÁ Ù³ èY³ Íó»Éáó ³ é³ ÝÓY³ Ñ³ i³ ÍáóÁláóY»ñái ³ ñi ³ 1ñáóÁŬ³ Ý Í³ Èé»ñÁ ÁY¹áóYi³ Í³ ½ Ù÷ á÷ »É ÑÇÝ. ÈÙμ»ñáóŬ³ ÝláóÁ³ Í³ Ý Í³ Èé»ñ, ³ BÉ³ i³ ÝùÇ í³ ñÓ³ i³ ñáóÁŬ³ Ý Í³ Èé»ñ, Ñ³ i³ Í³ óáóÙY»ñ éáóÇ³ É³ Í³ Ý Í³ ñÇùY»ñÇÝ, ÑÇÛY³ Í³ Ý yáY¹»ñÇ (áá ÁYÁ³ óÇí³ Í³ Çí Ý»ñÇ) Ù³ Bí³ Íù ÿ ³ ŬÉ Í³ ÈéáóÙY»ñ:

ŬláóÁ³ Í³ Ý Í³ ÈéáóÙY»ñÇ ÈáóÙμÁ ³ Ù»Y³ μ³ ½Ù³ ½³ ÝÝ áó Í³ í³ ÉáóYÝ ½: Ù»ñ³ éáóÙ ½. ÝáiÇ NáóÙùY áó ÝláóÁ»ñÁ. 1ñ³ Yó í»ñ³ μ»ñáóÙ »Ý ÑÇÛY³ Í³ Ý ÿ ùÁ³ Ý¹³ í ÝláóÁ»ñÁ, ÍáÙáÉ»Íi³ í áñáó Çñ»ñÝ áó ÍÇé³ y³ μñÇi³ i³ Ý»ñÁ, μáñáñ i³ »è³ ÍÇ í³ é»ÉÇùÁ, i³ ñ³ Ý, í»ñ³ Ýáñá. Ù³ Ý á³ Ñ»èi³ ³ Ù³ è»ñÁ, ³ ñ³. ³ Ù³ B³ é³ ñi³ Ý»ñÁ, ½Y»ñ. Ç³ ÙÇ μáñáñ i³ »è³ ÍY»ñÁ ÿ ³ ŬÉY:

²ŬÉ ÈÙμáóÙ ³ ñi³ óáíí áó ÝláóÁ³ Í³ Ý é»éáóñéY»ñÇ ³ ñÁ»ùÁ Ó³³ í áñi³ áóÙ ½ 1ñ³ Yó Ó»èù μ»ñÙ³ Ý. Ý»ñÇó, ³ é³ Yó ³ í»É³ óí³ Í³ ñÁ»ùÇó Ñ³ ñi³ Ç, í»ñ³ ¹ÇñY»ñÇó ÿ ÍáÙÇèÇáY í×³ ñY»ñÇó, ÇYǎǎ»è Ý³ ÿ ³ áñ³ Ýù³ ÙÇÝ μáñé³ Ý»ñÇÝ, μñáù»ñY»ñÇÝ, Ù³ ùè³ ÙÇÝ Í³ é³ láóÁláóY»ñÇÝ í×³ ñáóÙY»ñÇó ÿ ÍáóÙY³ ÍÇ Í³ ½Ù³ Í³ ñǎ áóÁláóYÝ»ñÇÝ ÷ áÉ³ 1ñÙ³ Ý, á³ Ñá³ ÝÙ³ Ý ÿ ³ ŬÉ Í³ Èé»ñÇó:

§²BÉ³ i³ ÝùÇ í³ ñÓ³ i³ ñáóÁŬ³ Ý Í³ Èé»ñÁ! μ³ í³ Í³ Ý³ á³ ÷ μ³ ½Ù³ ½³ Ý »Ý: ²ŬÉi³ óŬ Ý»ñ³ éí áóÙ »Ý ³ BÉ³ i³ í³ ñÓÇ í×³ ñáóÙY»ñÁ¹ Áéi³ í³ ñÓ³ i³ ñáóÁŬ³ Ý Ñ³ Ù³ Í³ ñ. Ç, á³ ñ. ÿ³ i³ ñ³ ÙÇÝ ÁY¹áóYi³ Í³ Ó³»ñÇ, ÷ áÉÑ³ i³ áóóÙ³ Ý μYáóŬÁÇ í×³ - ñáóÙY»ñÁ, ³ Ýi³ ×³ ñ èYÝ¹Ç, ÍáÙáóY³ É-μY³ Í³ ñ³ Ý³ ÙÇÝ Í³ é³ láóÁláóY»ñÇ, ³ ñi³ Ñ³ - . áóèi³ Ç, ³ ñÓ³ Íáóñ¹Ç ÷ áÉÑ³ i³ áóóÙ³ Ý ÿ μ³ ½Ù³ ÁÇí³ ³ ŬÉ Í³ Èé»ñ:

á»i³ ù ½ Ýí³ i³ Ç áóY»Y³ É, áñ Ó»éY³ ñi³ áóÁŬ³ Ý ³ BÉ³ i³ áóY»ñÇÝ i³ ñi³ áó μáñáñ í×³ ñáóÙY»ñÁ Ý»ñ³ éí áóÙ »Ý ³ ñi³ ³ 1ñ³ ÝùÇ ÇYùY³ ñÁ»ùÇ Ù»Ç, μ³ ó³ éáóÁŬ³ Ùμ ³ BÉ³ i³ ÝùÇ í³ ñÓ³ i³ ñáóÁŬ³ Ý ³ ŬY Í³ Èé»ñÇ, áñáYù á³ ñ. ÿY»ñÇ, ÝláóÁ³ Í³ Ý ù. ÝáóÁŬ³ Ý, Í³ Ý³ Yó Éñ³ óáóóÇá ³ ñÓ³ Íáóñ¹Ç, áóŬ»ñ»ñÇ ÿ áñáB³ ³ ŬÉ í×³ ñY»ñÇ. Íái³ i³ ñi³ áóÙ »Ý Ñ³ i³ áóí³ yáY¹»ñÇ ÿ Ýá³ i³ ³ Í³ ÙÇÝ èi³ óáóÙY»ñÇ Ñ³ Bí³ ÇÝ:

²ñi³ ³ 1ñáóÁŬ³ Ý áó Çñ³ óÙ³ Ý Í³ Èé»ñÇ Ù»Ç Ùi³ Ýáó Ñ³ çáñ¹ Í³ Èé³ ÙÇÝ ÈáóÙμÁ éáóÇ³ É³ Í³ Ý Í³ ñÇùY»ñÇ Ñ³ Ù³ ñ Ñ³ i³ Í³ óáóÙY»ñY »Y¹ í×³ ñáóÙY»ñÁ á»i³ ³ Í³ Ý éáóÇ³ É³ Í³ Ý ³ á³ Ñái³. ñáóÁŬ³ Ý, Í³ Ýè³ ÁáB³ Í³ ÙÇÝ, ½μ³ Ói³ ÍáóÁŬ³ Ý, ³ á³. ³ - láóÙ Ý³ ÿ á³ ñi³ ³ ¹Çñ μÁBí³ Í³ Ý ³ á³ Ñái³. ñáóÁŬ³ Ý yáY¹»ñÇÝ:

²Ŭ¹ Ñ³ i³ Í³ óáóÙY»ñÇ á³ ÷»ñÁ áñáBí áóÙ »Ý ÇYùY³ ñÁ»ùÇ Ù»Ç Ý»ñ³ éí áó ³ BÉ³ i³ í³ ñÓÇ yáY¹Ç Ýí³ i³ Ù³ Ùμ è³ ÑÙ³ Ýi³ Í³ ÝáñÙ³ i³ Çí Ý»ñái:

2 nī 3 1 n̄ 3 YūÇ ÇYūY³ n̄A»ùÇY í »ñ³ μ»ñáŌ Í 3 Èë»ñÇ Û»ç μ³ í 3 Í 3 Y³ ã³ ÷ Û»Í  
»Y áā ÁYÁ³ óÇÍ 3 Í i Çí Y»ñÇ Û³ BÍ 3 Í ùÇ Ñ»i Í 3 áí 3 Í 3 Úañi Ç½³ óÇ³ ÌÇ Ñ³ i Í 3 -  
óáoÙY»ñÁ: Aëi ù. i 3 Í 3 ñ B³ Ñ³. áñÍ Û³ Y i 3 ñÇY»ñÇ, 3 Ū¹ Í 3 Èë»ñÇ Û»Í áóÁláóYÁ  
Í 3 ñáŌ ç áóY»Y³ É i 3 ñμ»ñ 3 nī 3 Ñ³ Ūi áóÁláóY³ Í 3 Èí 3 Í Û³ BÍ 3 Í ùÇ Ñ³ BÍ 3 ñí Û³ Y  
Ñ³ Û³ ñ Í Çñ³ éí áŌ »Ō³ Y³ Í Y»ñÇó:

B³ i 3 í »ÉÇ μ³ ½ Û³ ½³ Y »Y 3 nī 3 1 ñáoÁŪ³ Y ÇYūY³ n̄A»ùÇ Û»ç Ūi YáŌ  
Í 3 Èë»ñÇ ÑÇY. »ñáñ¹ §²ŪÉ Í 3 ÈéáoÙY»ñÁ: Û³ È³ ç 3 Ū¹ ÈÛμÇY »Y í »ñ³ μ»ñáŌ  
Ñ³ ñí »ñÇ ÷ i áóñ»ñÇ áñáb i »é³ Í Y»ñ, 3 nī 3 1 n̄ 3 Í 3 Y yáY¹ »ñÇY í »ñ³ μ»ñáŌ  
· áóŪç ÷ 3 BÉ³ i 3 í áñY»ñÇ 3 é³ YÓÇY Í 3 i »· áñÇ³ Y»ñÇ á³ ñi 3 1 Çñ  
3 á³ Náí 3 · ñáoÁŪ³ Y, Ñ³ Ūi Y³ · áñÍ áóÁláóY»ñÇ ÷ · láóí »ñÇ,  
é³ óÇáY³ ÉÇ½³ i áñ³ Í 3 Y ÛB³ Í áóÙY»ñÇ, · áñÍ áóŌáoÙY»ñÇ, Ñ³ Í 3 Ññ¹ »Ñ³ ÌÇY ÷  
á³ Ñ³ Í 3 ÌÇY 3 á³ Náí áóÁŪ³ Y, Í 3 1 ñ»ñÇ á³ i ñ³ èi Û³ Y ÷ í »ñ³ á³ i ñ³ èi Û³ Y,  
èi 3 óí 3 Í 3 ñí »ñÇ 1 ÇÛ³ ó í ×³ ñí áŌ i áí áé³ ÌÇY, í 3 ñŌ³ Í 3 ÉáoÁŪ³ Y, áā YláóÁ³ Í 3 Y  
3 Í i Çí Y»ñÇ Û³ BÍ 3 Í ùÇ Ñ»i Í 3 áí 3 Í ÷ áñáb 3 ŪÉ Í 3 Èë»ñ:

ùÇY³ Yé³ Í 3 Y Í 3 é³ í 3 ñ Û³ Y · áñÍ áóŪ B³ NáóŪÇ Û³ ùèÇÛ³ É³ ó Û³ Y ÷ 3 ×Ç  
i »Ūá»ñÇ 3 ñ³. 3 ó Û³ Y Ñ³ ñáoŪ ÁY¹ áóYí áóŪ ç »ñí áó Úáí »óáoŪ:

B³ NáóŪÇ Í 3 í 3 ÉÇ Û³ ùèÇÛ³ É³ ó Û³ Y ÈY¹ ÇñÁ ÉáoÍ »Éáo Ñ³ Û³ ñ 3 é³ í »É  
3 ñ¹ láóY³ í »i ç 3 nī 3 1 n̄ 3 YūÇ Çñ³ óáoŪÇó Ñ³ éáoŪÇ Ñ³ Û³ 1 ñáoŪÁ è³ Ñ Û³ Y³ ÌÇY  
Í 3 ÈéáoÙY»ñÇ Ñ»i : 2 Ū¹ Yá³ i 3 í áí 3 nī 3 1 ñáoÁŪ³ Y áó Çñ³ ó Û³ Y Í 3 Èë»ñÇ  
1 3 è³ í 3 ñ · áóŪÁ Çñ³ Í 3 Y³ óí áóŪ ç Aëi 3 nī 3 1 ñáoÁŪ³ Y Í 3 í 3 ÉÇó Í 3 Èí 3 Í áóÁŪ³ Y  
Ñ³ i Í 3 YÇBÇ: í í ŪÉ Úáí »ó Û³ Y á³ Ū³ Y Y»ñáoŪ Ó»éY³ ñí áóÁŪ³ Y ÁY¹ Ñ³ Yáoñ  
Í 3 ÈéáoÙY»ñÇ Û»Í áóÁláóYÁ³ ÇYáá»è 3 nī 3 1 n̄ 3 Í 3 Y, 3 ŪYá»è ç 3 nī 3 3 nī 3 1 n̄ 3 -  
Í 3 Y, 3 YÍ 3 È 3 ŪY Ñ³ Y. 3 Û³ YūÇó, Á» 1 n̄ 3 Yū Û³ èY³ Í óáoŪ »Y ÇYūY³ n̄A»ùÇ  
Ó³ í áñ Û³ YÁ, Á» yÇY³ Yé³ Í 3 Y 3 ñ¹ láóYūY»ñÇ · áŪ³ ó Û³ YÁ, èi áñ³ μ³ Á³ Yí áóŪ ç  
»ñ»ù ÈÛμÇ.

1. Öá÷ áÉáoY (Í 3 Û Ñ³ Û³ Û³ èY³ Í 3 Y) Í 3 ÈéáoÙY»ñÇ, áñáYū 3 í »É³ YáoŪ Í 3 Û  
á³ Í 3 éáoŪ »Y 3 nī 3 1 ñáoÁŪ³ Y Í 3 í 3 ÉÇY Ñ³ Û³ Û³ èYáñ»Y: í »è³ Í 3 Yáñ»Y 1 n̄ 3 Yū  
· ÈÉ³ í áñ³ á»è í »ñ³ μ»ñáoŪ »Y NáóŪç ÷ YláóÁ»ñÇ Í 3 ÈèÇY (· YáoÙY»ñÇY), çÉ»Í i ñ³ -  
çY»ñ · Ç³ ÌÇ èá³ è Û³ YÁ, i ñ³ Yéááñi 3 ÌÇY, 3 é³ i ñ³ í áŪÇèÇáY ÷ 3 ŪÉ Í 3 ÈéáoÙ-  
Y»ñÇY, ÇYáá»è Y³ ÷ ÑÇÛY³ Í 3 Y 3 BÉ³ i 3 í 3 ñŌÇY, éáoÇ³ É³ Í 3 Y Ñ³ i Í 3 óáoŪY»ñÇY  
÷ 3 ŪÉY:

Ó»éY³ ñí á³ i ÇñáoÁŪ³ Y áñ³ Í i Çí 3 láóŪ Çñ³ óáoŪÇó Ñ³ éáoŪÇ ÷ ÷ á ÷ áÉáoY  
Í 3 Èë»ñÇ i 3 ñμ»ñáoÁláóYÁ Í 3 ñáŌ ç 1 ñè»áñi »É 3 í »ÉÇ Û»ŌŪ Ó»áí¹ Í 3 Èë»ñÁ  
3 nī 3 1 ñáoÁŪ³ Y 3 ×Ç i »Ūá»ñÇ Ñ³ Û»Ū³ i »ñμ»ŪY Ñ³ Û³ Û³ èYáñ»Y á³ í »É³ Y³ Éáo  
á³ i ×³ éái: ùñÇY³ Í, NáóŪç · YáoŪY»ñÇ Í 3 í 3 ÉÁ YÍ 3 i »ÉÇáñ»Y Û»Í 3 Y³ Éáo  
1 »áúáoŪ Û³ i 3 Í 3 ñ³ ñY»ñÁ Ñ³ ×³ È Ó»éY³ ñí áóÁŪ³ Y YÍ 3 i Û³ Ūμ Í Çñ³ éáoŪ »Y  
· Y³ ÌÇY ½»Ōá»ñ, 3 ñ¹ láóYúáoŪ³ 3 ñA»ù³ ÌÇY 3 nī 3 Ñ³ Ūi áóÁŪ³ Ūμ NáóŪç Í 3 Èë»ñÁ  
3 ×áoŪ »Y 3 nī 3 1 ñáoÁŪ³ Y 3 í »É³ ó Û³ Y i »Ūá»ñÇó á³ Í 3 è á³ ÷ »ñái:

2. Đ³ èi 3 i áóY (áā Ñ³ Û³ Û³ èY³ Í 3 Y Í 3 Û Ñ³ èi 3 i 3 · ñí 3 Í) Í 3 ÈéáoÙY»ñ,  
áñáÇèÇù 3 nī 3 1 ñáoÁŪ³ Y áó Çñ³ ó Û³ Y Í 3 í 3 ÉÇ 3 ×Ç i »Ūá»ñÇY 3 YŪÇÇ³ Í 3 Yáñ»Y  
á»Y Ñ»i »áoŪ: 2 Ū¹ áÇèÇ Í 3 Èë»ñ »Y áā ÁYÁ³ óÇÍ 3 Í i Çí Y»ñÇ Û³ BÍ 3 Í ÚÁ  
(3 Úañi Ç½³ óÇ³ Y), í 3 ñí 3 ÌÇY i áí áéY»ñÇ · áóŪ³ ñÁ, í 3 ñá³ Í 3 é³ í 3 ñá³ Í 3 Y  
3 á³ ñ³ i Ç á³ Ñá³ YŪ³ Y Í 3 Èë»ñÁ ÷ 3 ŪÉY:

Đ³ èi 3 i áóY Í 3 Èë»ñÁ Í 3 Èí 3 Í á»Y 3 nī 3 1 n̄ 3 YūÇ Çñ³ óáoŪÇó èi 3 óí áŌ  
Ñ³ éáoŪÇó 3 ŪYú³ Y Á³ Û³ Y³ Í, ù³ YÇ 1 »é 3 nī 3 1 ñáoÁŪ³ Y Ñ»i 3 · 3 ×Ç B³ Ñ»ñÁ

ā»Ý ā³ Ñ³ ÝçáóÙ ³ ñì ³ 1ñ³ Í³ Ý Í³ ñáÓáóĀĀáóÝÝ»ñÇ ÁÝ¹É³ ŪÝáóÙ, ³ BÉ³ ì áóÝ»ñÇ ..  
Í³ é³ í³ ñÙ³ Ý ³ ā³ ñ³ ì Ç ³ ÝÓÝ³ Í³ ½ÙÇ ³ í »É³ óáóÙ: Ā ì ³ ñμ»ñáóĀĀáóÝ ÷á÷á-  
ÉáóÝÇ, Ñ³ èì ³ ì áóÝ Í³ Èè»ñÇ Ù»Í Ù³ äĀ, ³ ñì ³ 1ñáóĀÙ³ Ý Í³ í³ ÉÝ»ñĀ  
÷áúñ³ Ý³ Éáó ā³ Ū³ ÝÝ»ñáóÙ, ³ ŪÝ³ Ý ĵÉ Ñ»Bì áóĀÙ³ Ùμ ÑÝ³ ñ³ í áñ āĵ Íñ×³ ì »É:  
Āñ³ Í³ ÝáóÙ, . áñÍ áóÝ»áóĀÙ³ Ý Í³ í³ ÉÝ»ñĀ Íñ×³ ì í »Éáó ā³ Ū³ ÝÝ»ñáóÙ, Ó»éÝ³ ñ-  
ÍáóĀĀáóÝÝ»ñĀ èì Çāí³ Í »Ý ³ Ūāñì Ç½³ óÇ³ Ñ³ Bì³ ñĪ»É Ý³ ÈÍÇÝ ā³ ÷»ñáí,  
ì áí áéÝ»ñ ì ×³ ñ»É Ý³ ÈÍÇÝáóÙ èì ³ óí³ Í í³ ñĪ»ñÇ ¹ÇÙ³ ó, ā³ Ñ»É í³ ñā³ Í³ é³ -  
í³ ñā³ Í³ Ý ³ ā³ ñ³ ì .. Ñ³ Bì³ ñĪ»É ³ BÉ³ ì ³ í³ ñÓ, Çñ³ Í³ Ý³ óÝ»É èā³ è³ ñĪ Ù³ Ý  
Í³ Èè»ñ, ù³ ÝÇ áñ ³ Ū¹ ³ ÝÓÝ³ Í³ ½ĪĀ ÙÇ³ Ý. ³ ŪÇó Íñ×³ ì »É ÑÝ³ ñ³ í áñ āĵ:

¹³ óÇ ¹³, ³ é³ ÝÓÇÝ Í³ Èè»ñ ÙÇ Ó»éÝ³ ñĪ áóĀÙ³ Ý Ñ³ Ū³ ñ³ Í³ ñáÓ »Ý Ñ³ Ū³ ñĪ »É  
÷á÷áÉáóÝ, ŪĀáóéÝ»ñÇ Ñ³ Ū³ ñ³ Ñ³ èì ³ ì áóÝ: ²í »ÉÇ èì áóĀ¹ ³ BÉ³ ì ³ ÝùÇ  
í³ ñÓ³ ì ñáóĀÙ³ Ý . áñÍ³ í³ ñÓ³ ŪÇÝ Ó¹Ç ¹»áúáóÙ ³ BÉ³ ì ³ í³ ñÓĀ ÷á÷áÉáóÝ  
Í³ Èè ĵ, ÇèĪ Í³ ĀáóÝ 1ñáóĀÙÇ ¹»áúáóÙ¹ Ñ³ èì ³ ì áóÝ:

3. È³ ÉĀ Í³ Èè»ñ, áñáÝù ÙÇ³ Ā³ Ū³ Ý³ ì ā³ ñáóÝ³ ÍáóÙ »Ý Ñ³ èì ³ ì áóÝ ..  
÷á÷áÉáóÝ ì ³ ññ»ñ: ŪŪ³ Ý Í³ Èè»ñÇ ùñÇÝ³ Í Í³ ñáÓ »Ý Ñ³ Ý¹Çè³ Ý³ É ÷áèì -  
Ñ»é³ . ñ³ ŪÇÝ, ĀÝĀ³ óÇÍ í »ñ³ Ýāñá. Ū³ Ý, . áñÍ áóÓáóŪÝ»ñÇ .. ³ ĪÉ Í³ Èè»ñĀ:  
ĀÝ¹Ñ³ Ýáóñ Ñ³ Bì³ ñĪÝ»ñ Í³ ì ³ ñ»ÉÇè 1ñ³ Ýù Í³ ñ»ÉÇ ĵ ³ Ýì »è»É: ĀèĪ ÍáÝĪñ»ì  
ÈÝ¹ÇñÝ»ñ ā³ ñ½»ÉÇè, »Ā» ā³ Ñ³ Ýçí áóÙ ĵ áñáB³ ÍÇ ×B. ñì áóĀĀáóÝ, Ñ³ ñĪ ĵ ÉÇÝáóÙ  
1ñ³ ÝáóóÙ áñáB»É ÷á÷áÉáóÝÇ .. Ñ³ èì ³ ì áóÝÇ μ³ ĀÇÝĀ .. Ñ³ Ū³ Ū³ èÝāñ»Ý Ñ³ BìÇ  
³ éÝ»É ÈŪμ»ñáóÙ:

áóèáóŪÝ³ èÇñĪ áÓ ÈÝ¹ÇñĀ āμ³ ñ¹³ óÝ»Éáó Ýā³ ì ³ Íáí Í³ ñ»ÉÇ ĵ Ý³ ..  
í »ñ³ ó³ ñĪ Ù³ Ý ŪÇçáóáí μ³ ó³ é»É ³ í »É³ óí³ Í ³ ñĀ»ùÇ Ñ³ ñĪĀ .. ŪÇ³ Ý. ³ ŪÇó  
»É³ Í»ì ĀÝ¹áóÝ»É ½áóì Ñ³ éáóĪĀĀ .. B³ ÑáóĀ³ Ñ³ ñĪĀ:

Ā±Ýā Ýā³ ì ³ Í ĵ Ñ»ì ³ āÝ¹áóÙ Í³ Èè»ñÇ ÝŪ³ Ý ¹³ é³ Í³ ñ. áóŪĀ: Āñ³ óáóŪÇó  
Ñ³ éáóĪĀÇ Ñ³ Ū³ 1ñáóŪĀ . áóŪ³ ñ³ ŪÇÝ, ÇÝāā»è Ý³ .. ÷á÷áÉáóÝ .. Ñ³ èì ³ ì áóÝ  
Í³ Èè»ñÇ Ñ»ì , ū. ì ³ . áñÍ í áóÙ ĵ B³ ÑáóĪĀÇ Ū³ ùèÇŪ³ É³ óŪ³ Ý .. Ýñ³ ³ ×Ç ³ é³ í »É  
μ³ ñÓñ ì »Ūā ³ ā³ Ñáí »Éáó Ñ³ Bì³ ñĪÝ»ñáóÙ: ²è ³ éáóŪáí ĵÉ Í³ ÈèáóŪÝ»ñÇ ÝŪ³ Ý  
¹³ é³ Í³ ñ. áóŪĀ ū. ÝáóÙ ĵ B³ ÑáóĪĀÇ Ū³ ùèÇŪ³ É³ óŪ³ Ý .. ³ ×Ç ³ é³ í »É μ³ ñÓñ  
ì »Ūā»ñÇ ³ ā³ Ñáí Ū³ Ý ÈÝ¹ñÇ ÉáóŪ³ ÝĀ, Í³ áí³ Í 1ñ³ Ýó Ñ³ ñ³ μ»ñ³ Í³ Ý  
Íñ×³ ì Ū³ Ý Ñ»ì : ¹³ óÇ ³ Ū¹, ³ Ū¹āÇèÇ ¹³ é³ Í³ ñ. áóŪĀ ÑÝ³ ñ³ í áñáóĀĀáóÝ ĵ  
èì »ŪÍ áóÙ ā³ ì í »ñ³ óáóÙ Í³ ½Ū»É Í³ Èè»ñÇ ÷áÈÑ³ ì áóó»ÉÇáóĀÙ³ Ý ..  
Ó»éÝ³ ñĪ áóĀÙ³ Ý ýÇÝ³ Ýè³ Í³ Ý Í³ ĀáóÝáóĀÙ³ Ý ā³ B³ ñÇ Ū³ èÇÝ, BáóĪ³ Ū³ Í³ Ý  
ā³ Ū³ ÝÝ»ñÇ í³ ì ³ óŪ³ Ý .. ³ ĪÉ ¹Āí ³ ñáóĀĀáóÝÝ»ñÇ Ñ³ ñáóó³ Í μ³ ñ¹áóĀĀáóÝÝ»ñÇÝ  
¹ÇÙ³ Í³ Ū»Éáó Ñ³ Ū³ ñ:

¶ñ³ ýÇÍ áñ»Ý ì í Ū³ É ³ ñì ³ 1ñ³ Í³ Ý Íñ³ . ñÇ Í³ í³ ÉÇ ā³ Ū³ ÝÝ»ñáóÙ  
÷á÷áÉáóÝ . áóŪ³ ñ³ ŪÇÝ Í³ Èè»ñÇ í³ ñùĀ 1ñè»áñÍ áóÙ ĵ ÑāñÇ½áÝ³ Í³ Ý ³ é³ ÝóùÇ  
ÝÍ³ ì Ū³ Ūμ áñáB³ ÍÇ Ā»áúáóĀĀáóÝ áóÝ»óáÓ áóŪÇŪ . ÍÇ ì »èùáí .. Í³ Èí³ ÍáóĀÙ³ Ý Ū»Ç  
ĵ ŪÇ³ í áñ ³ ñì ³ 1ñ³ ÝùÇ í ñ³ ÷á÷áÉáóÝ Í³ Èè»ñÇ Ū»Í áóĀĀáóÝÇó: àñù³ Ý Ā»ùŪ³ Ý  
³ ÝÍĀáóÝĀ ÷áúñ ĵ, ³ ŪÝ³ Ý μÇ½Ý»èÇ Ñ³ Ū³ ñ ā³ Ū³ ÝÝ»ñĀ Ýā³ èì ³ í áñ »Ý:

Đ³ èì ³ ì áóÝ Í³ Èè»ñĀ μáíāñ ³ ŪÝ Ā³ Ū³ Ý³ Í³ Ñ³ ì í³ ÍÝ»ñáóÙ  
(³ ñì ³ 1ñ³ Í³ Ý Íñ³ . ñÇ Í³ í³ ÉÇó Í³ Èí³ Í), »ñμ āÇ ā³ Ñ³ Ýçí áóÙ 1ñ³ Ýó  
³ í »É³ óŪ³ Ý ĀèÇāù, ³ ñì ³ Ñ³ Ūì í áóÙ »Ý ÑāñÇ½áÝ³ Í³ Ū . ÍÇ ì »èùáí: ùñÇÝ³ Í,  
ÝBì³ Í Í³ Èè»ñÝ ĀÝ¹áóÝ»Ýù¹ 12000 Ñ³ ½. 1ñ³ Ū: ²Ū¹ . áóŪ³ ñĀ ³ ñì ³ 1ñáóĀÙ³ Ý  
Í³ í³ ÉÇ áñáB³ ÍÇ è³ ÑŪ³ ÝÝ»ñáóÙ ³ ×Ç Í³ Ū Ýí ³ ½Ū³ Ý ¹»áúáóÙ ÍŪÝ³ Ñ³ èì ³ ì áóÝ,



ē³ ī³ ūŷ ī ÷ á ē ī ç ū ç³ í á ñ ³ ñ ī ³ 1 ñ³ ŷ ù ç í ñ³ ŷ ū³ ŷ í³ ē ē » ñ ç Ñ³ ñ³ μ » ñ³ ī³ ŷ ū » í á ō Ā l á ō ŷ Á:

Ē³ é Á í³ ē ē » ñ Á, ç ŷ á á » è ³ ē ī » ó, ŷ » ñ³ é á ō ū » ŷ ÷ á ÷ á ē á ō ŷ ç Ñ³ ē ī ³ í á ō ŷ ç í³ ñ ñ » ñ: 2 ū¹ á ç è ç ū » ŷ, ū³ ē ŷ³ í á ñ³ á » è, ç í » í ī ñ³ ç ŷ » ñ · ç³ ū ç í³ ē ē Á, á ñ Á ū · ī ³ · á ñ í í á ō ū ç ç ŷ á á » è ī » ē ŷ á f á · ç³ ī³ ŷ, ³ ū ŷ á » è ç í ē Á ŷ¹ Ñ³ ŷ á ō ñ í³ ñ ç ū ŷ » ñ ç Ñ³ ū³ ñ, í³ l á ō ŷ 1 ñ á ō ū á ō ŷ » ó á ō í³ ×³ é á ō ŷ » ñ ç ³ B ē³ í ³ í³ ñ ō Á Ñ³ ū ē ŷ: í » ñ é á ō í á ō Ā l á ō ŷ í³ í ³ ñ » ē ç è 1 ñ³ ŷ ù Ñ³ ñ í³ í á ñ ç è í ½ μ ŷ³ ī³ ŷ Ñ³ B í ³ é ū³ ŷ í í ū³ ē ŷ » ñ á í í³ ñ³ ŷ ç³ í » é:

ó á ÷ á ē á ō ŷ Ñ³ ē ī ³ í á ō ŷ í³ ē ē » ñ ç ū ç ē³ é Á í³ ñ³ ŷ ç³ í í³ í í³ ē ē » ñ Á Ñ³ B í ç ³ é ŷ » é í á ē ī ³ ó í á ō ū ç ŷ³ ē³ í » ē í³ í³ ñ ī ³ 1 ñ³ ī³ ŷ í ñ³ · ñ ç Á ŷ¹ Ñ³ ŷ á ō ñ ³ ñ Á » ū Á (ç ŷ ū ŷ³ ñ Á » ū Á): 2 ū¹ » ñ í á ō ē ū μ » ñ ç³ ³ ñ ī ³ 1 ñ³ ī³ ŷ í ñ³ · ñ ç í³ í³ é ç ū ç ÷ á ÷ á ē á ō Ā l á ō ŷ Ñ³ í í³ á í í³ í³ ñ ù ç á ō ē á ō ū ŷ³ è ç ñ á ō Ā l á ō ŷ Á ó á ō ū ç í í » é, á ñ Ñ³ ē ī³ í á ō ŷ ÷ á ÷ á ē á ō ŷ í³ ē ē » ñ Á, ū ç³ í á ñ ³ ñ ī ³ 1 ñ³ ŷ ù ç Ñ³ B í á í, ³ ŷ ÷ á ÷ á ē (í³ l á ō ŷ) » ŷ ū ç³ ū ŷ á ñ á B³ í ç Á³ ū³ ŷ³ í ç Á ŷ Á³ ó ū á ō ū, ³ ñ ī ³ 1 ñ á ō Ā l á ō ŷ á ō ç ñ³ ó ū³ ŷ Ñ³ ū³ á³ í ³ è ē³ ŷ í³ í³ é ŷ » ñ ç 1 » á ū á ō ū:

2 ū Á ū í á ŷ í ñ » í Ñ³ B í ³ ñ í ŷ » ñ á í ó á ō ū í³ ŷ ù ÷ á ÷ á ē á ō ŷ Ñ³ ē ī ³ í á ō ŷ í³ ē ē » ñ ç í³ ñ ù³ · ç í Á ³ ñ ī ³ 1 ñ á ō Ā l á ō ŷ á ō ç ñ³ ó ū³ ŷ í³ í³ é ŷ » ñ ç ÷ á ÷ á ē á ō Ā l á ō ŷ 1 » á ū á ō ū:

Á ŷ¹ á ō ŷ » ŷ ù, á ñ Ñ³ ē ī ³ í á ō ŷ í³ ē ē » ñ ç 12 ū ē ŷ í³ í³ é Á ³ ŷ ÷ á ÷ á ē ç ū ŷ á ō ū ³ ñ ī ³ 1 ñ³ ŷ ù ç 0-4 Ñ³ ½³ ñ ū ç³ í á ñ ³ ñ ī ³ 1 ñ á ō Ā l á ō ŷ á ō ç ñ³ ó ū³ ŷ è³ Ñ ū³ ŷ ŷ » ñ á ō ū: ° ñ μ ³ ñ ī ³ 1 ñ á ō Ā l á ō ŷ í³ í³ é Á ū » í³ ŷ á ō ū ç, · á ō ū³ ñ³ ū ç ŷ ÷ á ÷ á ē á ō ŷ í³ ē ē » ñ Á ³ × á ō ū » ŷ ū ç³ í á ñ ç Ñ³ B í á í, í³ ē ē Á ū ŷ á ō ū ç ŷ á ō ŷ Á³ ³ ŷ ÷ á ÷ á ē: í³ í³ é Á ŷ í³ ½ » é á ō 1 » á ū á ō ū · á ō ū³ ñ³ ū ç ŷ Á á³ í³ é á ō ū ç, ū ç³ í á ñ ç ŷ Á³ ū ŷ á ō ū ŷ á ō ŷ Á: 2 ū¹ Á ŷ Á³ ó ū á ō ū Ñ³ ē ī ³ í á ō ŷ í³ ē ē » ñ Á 1 ñ è » á ñ á ō ū » ŷ Ñ³ í » ū³ é í³ ñ ù³ · ç í Á: 2 ñ ī ³ 1 ñ á ō Ā l á ō ŷ í³ í³ é ç ū » í³ ŷ³ é á ō 1 » á ū á ō ū · á ō ū³ ñ³ ū ç ŷ Á ū ŷ á ō ū ç ³ ŷ ÷ á ÷ á ē, ū ç³ í á ñ ç Ñ³ B í á í³ ŷ í³ ½ á ō ū ç: í ñ³ ×³ í í » é á ō 1 » á ū á ō ū · á ō ū³ ñ³ ū ç ŷ Á á ç ÷ á ē í á ō ū, ū ç³ í á ñ ç Ñ³ B í á í³ ³ × á ō ū ç:

Á ŷ¹ á ō ŷ » ŷ ù ŷ³, á ñ ³ ñ ī ³ 1 ñ³ ŷ ù ç Á á ō³ ñ í ū³ ŷ 0-4 1 ç³ á³ ½ á ŷ ç è³ Ñ ū³ ŷ · ŷ » ñ á ō ū, » ñ μ Ñ³ ē ī ³ í á ō ŷ í³ ē ē » ñ Á ç³ í³ ŷ ÷ á ÷ á ē á ō Ā l á ō ŷ á » ŷ » ŷ Á³ ñ í í á ō ū, á é³ ŷ³ í á ñ í³ í ç Á á ō³ ñ í » é 2 Ñ³ ½³ ñ ū ç³ í á ñ ³ ñ ī ³ 1 ñ³ ŷ ù³ ŷ³ ē³ í » è » é á í 12000 Ñ³ ½. Ñ³ ē ī ³ í á ō ŷ Ñ³ 28000 Ñ³ ½. ÷ á ÷ á ē á ō ŷ í³ ē ē » ñ: Ø ç³ í á ñ ç Ñ³ B í á í, Ñ³ ē ī ³ í á ō ŷ í³ ē ē » ñ Á í³ ½ ū á ō ū » ŷ 6000 (12 ū ē ŷ / 2 Ñ³ ½.), ç è í ÷ á ÷ á ē á ō ŷ í³ ē ē » ñ Á³ 14000 (28 ū ē ŷ / 2 Ñ³ ½.): ° Ā » Ñ³ ç á ñ¹ Á³ ū³ ŷ³ í³ B ñ ç³ ŷ ç Ñ³ ū³ ñ ŷ³ ē³ í » ē í » é ç ç 4000 ū ç³ í á ñ ³ ñ ī ³ 1 ñ³ ŷ ù, í³ ū ÷³ ē ī ³ ó ç Á á ō³ ñ í í » é ç ç ū¹ ū³ ŷ, ³ á³ ÷ á ÷ á ē á ō ŷ í³ ē ē » ñ ç Á ŷ¹ Ñ³ ŷ á ō ñ · á ō ū³ ñ Á í Ñ³ è ŷ ç 56000 Ñ³ ½. 1 ñ³ ū ç, ū ç³ í á ñ ç Ñ³ B í á í 1³ ñ ō ū³ é ū ŷ³ é á í 14000, ç è í Ñ³ ē ī ³ í á ō ŷ í³ ē ē » ñ Á í ū ŷ³ ŷ 12000 Ñ³ ½., μ³ l ó ū ç³ í á ñ ³ ñ ī ³ 1 ñ³ ŷ ù ç Ñ³ B í á í í á³ í³ è » ŷ í ñ í ŷ³ í ç Ñ³ í³ ½ ū » ŷ 3000 1 ñ³ ū:

í³ ē ē » ñ ç í³ ñ ù³ · í ç ŷ ū³ ŷ ÷ á ÷ á ē á ō Ā l á ō ŷ Á ŷ ç ŷ³ ŷ è³ í³ ŷ á é³ ŷ³ í á ñ ū³ ŷ Á³ ū³ ŷ³ í á » í ū ç ç ŷ á³ ū ŷ³ ŷ Ñ³ B í ç ³ é ŷ » é. 1³ ç ŷ í » è » é Á μ ç ½ ŷ » è ç Ñ³ ū³ ñ í³ ñ á ō ç ×³ í³ í³ · ñ³ í³ ŷ é ç ŷ » é:

9.3. ¶ l á ō ì 2 è ū² í 2 ū è ì 2 í, p² ð á ō Ā² ° ð á ō Ā ū² ū p° Ø ° í

ÜÆÜ²Üè²Î ²Ü Î ²ÜàòÜàòÄÜ²Ü ä²b²ð

Ò»éÝ³ ñí áóÄláóÝÝ»ñÇ ·· ýÇñÜ³ Ý»ñÇ ýÇÝ³ Ýè³ Ì³ Ý äÉ³ Ý³ í ánÜ³ Ý ³ é³ í »É ³ ñ¹láóÝ³ í »í Üáí »óáóÜÝ»ñÇó Ü»ÍÁ . áñÍ³ éÝ³ Ì³ Ý í »ñéáóí áóÄláóÝÝ ç, áñÁ ³ ÜÉ Í»ñâ Íááí áóÜ ç ŞÍ³ Èè»ñ-Í³ í ³ È-ß³ ÑáóÜÄ; í »ñéáóí áóÄláóÝ, ÇÝáÄ µ³ ó³ Ñ³ Üí áóÜ ç µÇ½Ý»èÇ Ñ»í ·· ÝüÝ»ñÇ Í³ äÁ ³ ñí ³ ¹ñáóÄÜ³ Ý Í³ Èü»ñÇ ·· Í³ í ³ ÉÝ»ñÇ Ñ»í : ²Ü¹ í »ñéáóí áóÄláóÝÄ ä³ ñ½³ µ³ ÝáóÜ ç Ó»éÝ³ ñí áóÄÜ³ Ý ¹ñ³ Ü³ Ì³ Ý ßñç³ äí áóÜí Ç µáíáñ ÷ áóÉ»ñáóÜ ýÇÝ³ Ýè³ Ì³ Ý Ì³ é³ í ³ ñáÓÇ ³ éç ·· Í³ é³ óáÓ Ñ³ ñó»ñÁ: ¶ÍáñÍ³ éÝ³ Ì³ Ý í »ñéáóí áóÄÜ³ Ý Ñ³ Ü³ ñ Ç í »ñçá Ñ³ Ý. áóó³ ÜÇÝ »Ý . áñÍ³ éÝ³ Ì³ Ý ÉÍ³ ÌÇ, ýÇÝ³ Ýè³ Ì³ Ý Ì³ láóÝáóÄÜ³ Ý ä³ ß³ ñç ·· ß³ ÑáóÄ³ µ»ñáóÄÜ³ Ý ß»ÜÇ Ñ³ ñó»ñÁ, áñáÝü, Ç í ³ ñµ»ñáóÄláóÝ ³ ñí ³ üÇÝ í »ñéáóí áóÄÜ³ Ý, Ó»éÝ³ ñí áóÄÜ³ Ý Ñ³ Ü³ ñ ³ é³ í ñ³ ÜÇÝ · ³ Óí ÝÇü »Ý: ØÇ³ Á³ Ü³ Ý³ Ì, . áñÍ³ éÝ³ Ì³ Ý í »ñéáóí áóÄláóÝÄ Ì³ é³ í ³ ñá³ Ì³ Ý Ñ³ ßí ³ éÜ³ Ý µ³ Óí ³ óáóóçá Ü³ èÝ ç:

Î áÝí ñ»í Ä³ Ü³ Ý³ Ì³ ßñç³ ÝáóÜ, éáí áñ³ µ³ ñ Ü»Í í ³ ñáóÜ, Ó»éÝ³ ñí áóÄÜ³ Ý Ü³ èßí ³ µáí Ó³ í áñí áÓ Ñ³ éáóÜÄÄ (Í³ ÝÈÇÍ ·· ³ ÝÍ³ ÝÈÇÍ ¹ñ³ Ü³ Ì³ Ý ½³ Ý. í ³ ÍÁ) Çñ í ñ³ ç Í ñáóÜ ³ ñÄ»ÄÓÄ»ñÇ, Ý»ñ¹ñáÓÝ»ñÇ, ¹µÇí áñ³ Ì³ Ý áó Íñ»¹Çí áñ³ Ì³ Ý ä³ ñí ü»ñÇ ÷ á÷ áÉáóÄÜ³ Ý ³ ½¹»óáóÄláóÝÄ: Øláóè ÍáÓÜÇó, ³ Ü¹ Ñ³ éáóÜÄÇ Ñ³ ßí ÇÝ Í³ ÍÍí áóÜ »Ý ³ ßÈ³ í ³ í ³ ñÓÇ, ÑáóÜüÇ ·· ÝláóÄ»ñÇ, ÷ á÷ áÉáóÝ í »ñ³ ¹Çñ ·· ÑÇÜÝ³ Ì³ Ý ÜÇçáóÝ»ñÇ (áá ÁÝÄ³ óÇÍ ³ Íí Çí Ý»ñÇ) Ü³ ßí ³ ÍüÇ Í³ Èè»ñÁ (µáíáñÁ ÜÇ³ èçÝ³ . áñÍ³ éÝ³ Ì³ Ý ÉÍ³ Ì), í ×³ ñí áóÜ »Ý Ñ³ ñí »ñÁ, ·· ÜÝáóÜ ç í Ýí »è³ Ì³ Ý ³ ñ¹láóÝüÄ:

Ó»éÝ³ ñí ä³ í Çñ³ Ì³ Ý . áñÍ áóÝ»áóÄÜ³ Ý ÁÝÄ³ óüáóÜ . áñÍ³ éÝ³ Ì³ Ý (³ ñí ³ - ¹Áñ³ Ì³ Ý, í Ýí »è³ Ì³ Ý) ÉÍ³ ÌÇ . áñÍ áóáóÄláóÝÄ ³ ñí ³ Ñ³ Üí í áóÜ ç ³ ÜÝ µ³ ÝáóÜ, áñ ³ ñí ³ ¹ñáóÄÜ³ Ý áó Çñ³ óáóÜÇó Ñ³ éáóÜÄÇ ó³ ÝÍ³ ó³ Í ÷ á÷ áÉáóÄláóÝ áóÓ»Íóí áóÜ ç ß³ ÑáóÜÄÇ ³ í »ÉÇ ³ ñ³ . ÷ á÷ áÉáóÄÜ³ Üµ:

¶ÍáñÍ áóáóÄláóÝÄ óáóÜó í ³ Éáó Ñ³ Ü³ ñ í »ñóÝ»Ýü Ñ»í ·· Ü³ É üñÇÝ³ ÍÁ: Ð³ Ü³ ñ»Ýü, áñ Í áßÇÍÇ ³ ñí ³ ¹ñáóÄÜ³ Ý Ó»éÝ³ ñí áóÄláóÝáóÜ ³ ñí ³ ¹ñ³ ÝüÇ Çñ³ óáóÜÇó Ñ³ éáóÜÄÄ ³ é³ çÇÝ í ³ ñáóÜ 40000 Ñ³ ½. ¹ñ³ Ü ç: ²ñí ³ ¹ñáóÄÜ³ Ý ÁÝ¹Ñ³ Ýáóñ Í³ Èè»ñÁ Ì³ ½Ü»É »Ý 36000 Ñ³ ½. ¹ñ³ Ü, áñÇó ÷ á÷ áÉáóÝÄ³ 30000 Ñ³ ½., Ñ³ èí ³ í áóÝÄ³ 6 Ñ³ ½.:

Üß³ Ý³ ÍáóÜ ç¹ ß³ ÑáóÜÄÄ Ì³ ½Ü»É ç 4000 Ñ³ ½. ¹ñ³ Ü (40000-36000): ä³ í Í»ñ³ óÝ»Ýü, Ä» Ñ³ éáóÜÄÄ ³ áóÜ ·· Ñ³ èÝáóÜ ç 46000 Ñ³ ½. ¹ñ³ ÜÇ (15%): ÜáóÜÝäçèç í »Üä»ñáí¹ 15%-áí Í³ í »É³ Ý³ Ý ÷ á÷ áÉáóÝ Í³ Èè»ñÁ ·· ÍÍ³ ½Ü»Ý 34500 Ñ³ ½. ¹ñ³ Ü (30000+4500): Ð³ èí ³ í áóÝ Í³ Èè»ñÁ ÷ á÷ áÉáóÄláóÝ ä»Ý Í ñáóÜ ·· ÜÝáóÜ »Ý 6000 Ñ³ ½. ¹ñ³ ÜÇ Ü³ Ì³ ñ¹³ ÌÇÝ: ¶ÍáóÜ³ ñ³ ÜÇÝ Í³ Èè»ñÁ ³ Ü¹ ÷ á÷ áÉáó- ÄláóÝÝ»ñÇ ³ ñ¹láóÝüáóÜ ÍÑ³ í ³ è³ ñí »Ý 40500 Ñ³ ½. ¹ñ³ ÜÇ (34500+6000), ÇèÍ ß³ ÑáóÜÄÄ Ý³ ÈÍÇÝ 4000 Ñ³ ½³ ñç ÷ áÉ³ ñ»Ý Ì³ éÝ³ 5500 Ñ³ ½. ¹ñ³ Ü Ì³ Ü, Ý³ Éáñ¹Ç Ñ³ Ü»Ü³ í áóÄÜ³ Üµ, 37,5%-áí ³ í »ÉÇ: èí ³ óí áóÜ ç, áñ Çñ³ óáóÜÇó Ñ³ éáóÜÄÄ ³ í »É³ ó»É ç ÁÝ¹³ Ü»ÝÄ 15%-áí, ÇèÍ ß³ ÑáóÜÄÄ³ 37,5 í áí áéáí:

²Üè ³ Ü»ÝÇ ³ ñÜ³ í Ý»ñÁ ÷ á÷ áÉáóÝ ·· Ñ³ èí ³ í áóÝ Í³ Èè»ñÇ Í³ í ³ ÉÇ ·· Í³ éáóóí ³ ÍüÇ Ü»ç »Ý, áóèí Ç Í³ ñ»ÉÇ ç Üß³ Í»É³ ³ Ü¹ Í³ Èè»ñÇ í Ýí »èÜ³ Ý È»É³ ÜÇí Üáí »óáóÜÝ»ñ:

Éáóí »Éáí ß³ ÑáóÜÄÇ ³ ×Ç ³ é³ í »É³ . áóÜÝ í »ÜäÇ ³ ä³ Ñáí Ü³ Ý ÈÝ¹ÇñÁ, Ì³ ñáÓ »Ýü ü. í ³ . áñÍ »É áá ÜÇ³ ÜÝ ÷ á÷ áÉáóÝ, ³ ÜÉ ·· Ñ³ èí ³ í áóÝ Í³ Èè»ñÇ ³ í »É³ óÜ³ Ý Ì³ Ü ä³ Ì³ è»óÜ³ Ý ÑÝ³ ñ³ í áñáóÄláóÝÄ ·· ¹ñ³ ³ ñ¹láóÝüáóÜ áñáß»É ß³ ÑáóÜÄÇ ³ ×Ç

ī »ÙáÁ: ÁÝ1áoÝ»éáí, áñ ÷á÷áÉáoÝ Í3 Èë»ñÁ 15 ī áíáéáí 3 í »É3 Ý3 éáoÝ ½áo. ÁÝÁ3 ó 2 ī áíáéáí 3 ×»éáo »Ý Ý3 · Ñ3 èi 3 ī áoÝ Í3 Èë»ñÁ, ÍÑ3 Úá½í »Ýù, áñ ß3 ÑáoŰÄÇ 3 ×Ç ī »ÙáÁ Û3 è3 Ûμ ÝÝ 3 ½Ç · Í3 ½ÛÇ 34,5 ī áíáé (Ñ3 éáoŰÁ 46000, ÷á÷áÉáoÝ Í3 Èë»ñ 34500, Ñ3 èi 3 ī áoÝ Í3 Èë»ñ 6000+120, ß3 ÑáoŰÁ 5380, 3 ×Ç ī áíáé 34,5%):

Ò»éÝ3 ñíáoŰáoÝ»ñÇ ýÇÝ3 Ýè3 Í3 Ý áÉ3 Ý3 í ánÙ3 Ý Á3 Û3 Ý3 ī . ánÍ3 éÝ3 Í3 Ý ÉÍ3 ÍÇ 3 ½1»óáoŰ3 Ý áóÁÁ áñáß»éáo Ñ3 Û3 ñ Í3 ī 3 ñíáo áñ3 Í3 ÇÍ Ñ3 ßí 3 ñíÝ»ñáoÙ Û· ī 3 . ánÍ3 íáoÙ ĸ, 3 ðèá»è Íááí 3 Í, Ñ3 Û3 È3 éÝ Û3 ñÁ3 ÛÇ Ñ3 ñ3 μ»ñ3 Í3 Ý Ñ3 èi 3 - óáoŰáoÝÁ: Ð3 Û3 È3 éÝ Û3 ñÁ3 ÛÇ Û3 Í3 ñ3 ÍÁ Çñ»ÝÇó Ý»ñí 3 Û3 óÝáoÙ ĸ Çñ3 óáoÙÇó èi 3 óí 3 Í Ñ3 éáoŰÄÇ · ÷á÷áÉáoÝ Í3 Èë»ñÇ ī 3 ñμ»ñáoŰ3 Ý Ñ3 ñ3 μ»ñáoŰáoÝÁ Ñ3 éáoŰÄÇÝ: Ð3 Û3 È3 éÝ Û3 ñÁ3 Ý Çñ3 óáoÙÇó Ñ3 éáoŰÄÇ · ÷á÷áÉáoÝ Í3 Èë»ñÇ ī 3 ñμ»ñáoŰáoÝ ĸ: 201 óáoó3 ÝÇßÁ ī Ýi »è3 . Çi 3 Í3 Ý . ñ3 Í3 ÝáoŰ3 Ý ÛÇ Íááí áóÙ ĸ Í3 ÍÍÛ3 Ý . áóÙ3 ñ: ÛÍ3 ī ĸ ĸ 3 éÝí áóÙ Ñ3 èi 3 ī áoÝ Í3 Èë»ñÇ ÷áÉÑ3 ī áóóáoÙÁ Ñ3 éáoŰÄÇ Ñ3 ßí ÇÝ: 'áéáñ 1»áù»ñáoÙ, Ó»éÝ3 ñíáoŰ3 Ý Ñ3 Û3 ñ ó3 Ýí 3 ÉÇ ĸ Û3 ñÁ3 ÛÇ 3 ŰÝáÇèÇ ī 3 ñμ»ñ3 Í, áñÁ áá ÛÇ3 ŰÝ Í3 ÍÍÇ Ñ3 èi 3 ī áoÝ Í3 Èë»ñÁ, 3 Ű· Ó· 3 í áñÇ áñáß3 ÍÇ ß3 ÑáoŰÁ:

2 èi 3 ÍÁ ÑÇÙù ÁÝ1áoÝ»éáí 1 áñáßí áóÙ ĸ . ánÍ3 éÝ3 Í3 Ý ÉÍ3 ÍÇ 3 ½1»óáoŰ3 Ý áóÁÁ, áñÁ Ñ3 í 3 è3 ñ ĸ Ñ3 Û3 È3 éÝ Û3 ñÁ3 ÛÇ · ß3 ÑáoŰÄÇ Ñ3 ñ3 μ»ñáoŰ3 ÝÁ

$$\eta_{\text{Éào}} = \frac{\Delta \emptyset}{\tau}$$

Ø»ñ ÍáoÙÇó ÁÝ1áoÝí 3 Í á3 Û3 ÝÝ»ñÇ 1»áúáoÙ Ó»éÝ3 ñíáoŰ3 Ý . ánÍ3 éÝ3 Í3 Ý ÉÍ3 ÍÇ áóÁÁ Í3 ½ÚáoÙ ĸ 2,5 [(40000-30000):4000]: 3 Ýß3 Ý3 ÍáoÙ ĸ, áñ Çñ3 óáoÙÇó Ñ3 éáoŰÄÇ ÑÝ3 ñ3 í áñ 15% 3 ×Ç á3 Û3 ÝÝ»ñáoÙ ß3 ÑáoŰÁÁ Í3 í »É3 Ý3 37,5 ī áíáéáí (2,5x15), Ñ3 éáoŰÁÁ 8 ī áíáéáí á3 Í3 è»éáo 1»áúáoÙ ß3 ÑáoŰÁÁ ÍÝí 3 ½Ç 20 ī áíáéáí (2,5x8):

ß3 ñáoÝ3 ÍáoŰ3 Ý ÛÇ, »Á» . ánÍ3 éÝ3 Í3 Ý ÉÍ3 ÍÇ áóÁÁ Û»íÝ3 μ3 Ý»Ýù áñá»è Ñ3 Û3 È3 éÝ Û3 ñÁ3 ÛÇ ī áíáé3 ÛÇÝ ÷á÷áÉáoŰáoÝ, í 3 ×3 éúÇó Ñ3 éáoŰÄÇ ýÇ½Çí 3 Í3 Ý Í3 í 3 ÉÇ ī í Û3 É ī áíáé3 ÛÇÝ ÷á÷áÉáoŰ3 Ý á3 Û3 ÝÝ»ñáoÙ, μ»ñí 3 Í μ3 Ý3 Ó· Á Í3 ñáo ĸ Ý»ñí 3 Û3 óí »É Ñ»i · Û3 É ī »èúáí .

$$\eta_{\text{Éào}} = \frac{\Delta \text{ÐÐ} : \tau}{\Delta \emptyset : \emptyset}$$

ø-Ý Çñ3 óÙ3 Ý ýÇ½Çí 3 Í3 Ý Í3 í 3 ÉÝ ĸ:

ŰánÍ3 éÝ3 Í3 Ý ÉÍ3 ÍÇ 3 ½1»óáoŰ3 Ý áóÄÇ μ3 Ý3 Ó· Á ÑÝ3 ñ3 í áñáoŰáoÝ ĸ ī 3 ÉÇè á3 ñ½»É, Á» Ñ3 Û3 È3 éÝ Û3 ñÁ3 Ý, ÝáoŰÝ ĸ Á» ÇÝí »èi ÇóÇ3 Ý»ñÇ ß3 Ñ3 . ánÍ3 Û3 Ý Ý»i ī á 3 ñ1áoÝùÁ, áñù3 Ýáí ĸ ½· 3 láóÝ 3 ñi 3 1ñ3 ÝùÇ Çñ3 óÙ3 Ý ýÇ½Çí 3 Í3 Ý Í3 í 3 ÉÇ ÷á÷áÉáoŰ3 Ý Ñ3 Ý1»á:

óñμ Çñ3 óáoÙÇó Ñ3 éáoŰÁÁ Ýí 3 ½áoÙ ĸ, . ánÍ3 éÝ3 Í3 Ý ÉÍ3 ÍÇ 3 ½1»óáoŰ3 Ý áóÁÁ Û»Í3 ÝáoÙ ĸ: Ð3 éáoŰÄÇ 3 Û»Ý ÛÇ ī áíáéáí á3 Í3 è»ÉÁ Ñ3 Ý. »óÝáoÙ ĸ 3 í »ÉÇ áó 3 í »ÉÇ μ3 ñÓñ ī áíáéáí ß3 ÑáoŰÄÇ ÇÇ»óÙ3 Ý:

Ð3 Í3 é3 ī . ánÍ3 ÁÝÁ3 óÇ á3 Û3 ÝÝ»ñáoÙ, »ñμ Ñ3 éáoŰÁÁ èi éáoÙ ĸ 3 í »É3 Ý3 É, Çèi ß3 ÑáoŰ3 μ»ñáoŰ3 Ý ß»ÚÁ (Í3 Èë»ñÇ ÇÝùÝ3 ÷áÉÑ3 ī áóóÙ3 Ý Í»i Á) Ñ3 ÓÁ3 Ñ3 ñí áóÙ ĸ, . ánÍ3 éÝ3 Í3 Ý ÉÍ3 ÍÇ áóÁÁ á3 Í3 éáoÙ ĸ, Ñ3 éáoŰÄÇ 3 Û»Ý ÛÇ ī áíáé 3 ×ÇÝ Ñ»i · áóÙ ĸ ß3 ÑáoŰÄÇ 3 í »ÉÇ áó 3 í »ÉÇ á3 Í3 è ī áíáéáí 3 í »É3 óáoÙ, ÛÇ3 Á3 Û3 Ý3 ī Ñ3 èi 3 ī áoÝ Í3 Èë»ñÇ μ3 ÁÇÝÁ Ýñ3 Ýó ÁÝ1Ñ3 Ýáoñ . áóÙ3 ñÇ ÛÇ Ýí 3 ½áoÙ ĸ:

Æñ³ óáoÙÇó Ñ³ éáoŬĂÇ ß³ Ñ»ñÇó »ÉÝ»éáí í³ Û³ ŬÉ í Ýí »è³ í³ Ý á³ í ×³ éÝ»ñáí , »ñµ Ñ³ ñí ç ÉÇÝáoÙ Ñ³ èí³ í³ áóÝ í³ Èè»ñÁ áñáß³ íÇáñ»Ý³ í »É³ óÝ»É, Ó»éÝ³ ñí áó- ÁŬáoÝÁ Ñ³ ñí³ 1ñ³ µ³ ñ á»í ù ç³ ÝóÝÇ ß³ ÑáoĂ³ µ»ñáoŬ³ Ý Ýáñ ß»Ù: ß³ ÑáoĂ³ - µ»ñáoŬ³ Ý ß»ÙÇó ÛÇ ÷ áúñ³ Ýó, . áñí³ éÝ³ í³ Ý Éí³ íÇ³ ½¹ »óáoŬ³ Ý áóĂÁ í áóÝ»Ý³ ç é³ í »É³ . áóŬÝ Û»Í áóŬáoÝ, ç á³ ç èí Ç×³ Ý³ µ³ ñ Í ÁáoÉ³ Ý³ ÷ Û¹ á»è í ß³ ñáo- Ý³ í íÇ ÛÇÝá Ñ³ èí³ í³ áóÝ í³ Èè»ñÇ Ýáñ Á³ ÷ áí³ í »É³ Ý³ ÉÁ ÷ ß³ ÑáoĂ³ µ»ñáoŬ³ Ý ß»ÙÇ ÝáñÇó Ñ³ ŐĂ³ Ñ³ ñáoŬÁ:

²Ŭ¹ ç³ Û»ÝÁ, Ç í »ñçá, 1ñ³ í³ Ý ¹»ñ í³ ñáo »Ý áóÝ»Ý³ É ÷ ù: í³ í³ ñ ÉÇÝ»É Ó»éÝ³ ñí áóŬ³ Ý ýÇÝ³ Ýè³ í³ Ý í³ é³ í³ ñŬ³ Ý Ñ³ Û³ ñ: Í³ ÝÉ³ í »èí áóŬ »Ý ß³ ÑáoŬĂÇ í³ ñ»Í³ Ý Û»Í áóŬáoÝÁ ÷ ß³ ÑáoĂ³ Ñ³ ñíÇ . áóŬ³ ñÁ: Øß³ Í í áóŬ ç Ó»éÝ³ ñí áóŬ³ Ý Í áóŬ»ñóÇáÝ ù³ Ő³ ù³ í³ ÝáoŬ³ Ý Ñ³ Ŭ»ó³ í³ ñ: Á: Ð³ éáoŬĂÇ ¹ÇÝ³ ÛÇ³ íÇ Ñáé»í »è³ í³ Ý í³ ÝÉ³ í »éáoŬÝ»ñÇ ¹»áúáoŬ áÇ í³ ñ»ÉÇ Ñ³ èí³ í³ áóÝ í³ Èè»ñÁ áóé×³ óÝ»É ç ŬÝ³ Ý, áñù³ Ý . áñí³ éÝ³ í³ Ý Éí³ íÇ³ ½¹ »óáoŬ³ Ý Ñ½áñ áóĂÇ Ñ»í ÷ Ýúáí ß³ ÑáoŬĂÇ Í áñáoèí Á Ñ³ éáoŬĂÇ ç Û»Ý ÛÇ í áí áéáí á³ í³ è»óŬ³ Ý á³ Ŭ³ ÝÝ»ñáoŬ í³ ñí³ Ñ³ Ŭí íÇ µ³ ½Ŭ³ íÇáñ»Ý³ í »ÉÇ . áóŬ³ ñáí: ²ŬÝáoŬ³ Ý¹»ñÓ, »Ă» Ó»éÝ³ ñí áóŬáoÝÁ Ñ³ Ŭá½í³ Í áóŬáoÝ áóÝÇ, áñ ç é³ ÇÇ³ íÇáóŬ Çñ ç ñí³ ç 1ñ³ ÝúÇ Ýí³ í³ Û³ Ûµ ßáoí³ Ŭ³ í³ Ý á³ Ñ³ Ýç³ ñíÁ µ³ ñÓñ³ Ý³ éáo Ñ»í ÷ Ýúáí ÑÝ³ ñ³ í áñ ç í³ í³ ÉÝ»ñÁ Û»Í³ óÝ»É, ç ŬÝ³ Ý ç É Ñ»í »áo³ í³ ÝáoŬáoÝ á»í ù á ç Ñ³ èí³ í³ áóÝ í³ Èè»ñÁ í Ýí »è»éáo Ñ³ ñáoŬŬ, ù³ ÝÇ áñ Ñ³ èí³ í³ áóÝ í³ Èè»ñÇ Û»Í µ³ ÁÇÝÁ ç á³ Ñáí áóŬ ç ß³ ÑáoŬĂÇ ç ×Ç µ³ ñÓñ í »Ŭá:

²Ŭ¹ ç³ Û»ÝÁ Û»½ Ñ³ Ŭá½áoŬ ç, áñ . áñí³ éÝ³ í³ Ý Éí³ íÇ³ ½¹ »óáoŬ³ Ý áóĂÁ ç ñí³ ç Ñ³ Ŭí áóŬ ç Ý³ ÷ Ó»éÝ³ ñí á³ í çñ³ í³ Ý . áñí áóÝ»áoŬ³ Ý éÇèíÇ ç èí Ç×³ ÝÁ. . áñí Ý³ í³ ÝáoŬ áñù³ Ý Û»Í ç . áñí³ éÝ³ í³ Ý Éí³ íÇ³ ½¹ »óáoŬ³ Ý áóĂÁ, ç ŬÝ³ Ý µ³ ñÓñ ç Ó»éÝ³ ñí á³ í çñ³ í³ Ý éÇèíÁ: é³ í³ ŬÝ ç á³ óáoŬ³ í ç ÷ ×ß³ ñÇí , áñ áí éÇèíÇ áÇ ¹ÇŬáoŬ, Ý³ Ñ³ çáoáoŬ³ Ý áÇ Ñ³ éÝáoŬ:

ÐÇŬ³ , ç Ŭ¹ ç³ Û»ÝÇ ÑÇŬ³ Ý í ñ³ , ÷ áñÓ»Ýú áñáß»É Ó»éÝ³ ñí áóŬ³ Ý ýÇÝ³ Ýè³ í³ Ý í³ ŬáoÝáoŬ³ Ý á³ ß³ ñÁ, ç ŬÉ í »ñá³ ç á³ Ñáí áóŬ³ Ý è³ ÑŬ³ ÝÁ: ñ³ Ñ³ Û³ ñ Ý³ È³ á»è ç ÝÑñ³ Á»ßí ç ÇŬ³ Ý³ É ß³ ÑáoĂ³ µ»ñáoŬ³ Ý ß»Ù Ñ³ èí³ óáoŬ³ Ý máí³ Ý¹³ Í áóŬáoÝÁ, ç ŬÉ í »ñá³ í ñÇí Çí³ í³ Ý (í í³ Ý. ç í áñ), ÑŬ»éŬ³ É! í »í »ñÁ, ÇÝúÝ³ ÷ áÉÑ³ í áóŬ³ Ý, µ»Í Ŭ³ Ý í »í Á:

ß³ ÑáoĂ³ µ»ñáoŬ³ Ý ß»ŬÁ Çñ³ óáoŬÇó Ñ³ éáoŬĂÇ ç ŬÝáÇèÇ í³ í³ É ç, áñÇ ç é³ íÇáóŬ³ Ûµ Ó»éÝ³ ñí áóŬáoÝÁ ç ñ¹»Ý í Ý³ è áÇ áóÝ»Ý³ , µ³ Ŭó áÇ áóÝ»Ý³ Ý³ ÷ ß³ ÑáoŬĂ: Ð³ Û³ È³ éÝ Û³ ñÁ³ Ý ×ß. ñí áóŬ³ Ûµ µ³ í³ ñ³ ñáoŬ ç Ñ³ èí³ í³ áóÝ í³ Èè»ñÁ í³ í³ »éáoÝ, ÷ ß³ ÑáoŬĂ Ñ³ í³ è³ ñí áóŬ ç ½ñáŬÇ:

**²ŐŬáoè³ í 9.3.1**

***í í Ŭ³ ÉÝ»ñ ß³ ÑáoĂ³ µ»ñáoŬ³ Ý ß»ŬÁ áñáß»éáo Ñ³ Û³ ñ***

N	óáoó³ ÝÇÝ»ñ	Ñ³ ½. 1ñ³ Û	í áí áéÝ»ñáí Ñ³ éáoŬĂÇ Ýí³ í³ Û³ Ûµ
1.	Çñ³ óáoŬÇó ÷³ èí³ í³ óÇ Ñ³ éáoŬĂÁ	40000	100 í³ Û 1
2.	÷ á ÷ áÉáoÝ í³ Èè»ñ	30000	75 í³ Û 075

3.	Ñ³ Û³ È³ éÝ Û³ ñÃ³	10000	25 Í³ Û³ 025
4.	Ñ³ ëi³ ãi³ áóÝ Í³ Èë»ñ	6000	
5.	ß³ ÑáóŰÃ	4000	

Ð³ Û³ Ó³ ŰÝ ÁÝ¹áóÝi³ Í³ Í³ ÝáÝÝ»ñÇ, ß³ ÑáóŰÃ Ñ³ í³ è³ ñ ¿ Ñ³ Û³ È³ éÝ Û³ ñ-  
 Å³ ŰÇ Ñ³ ëi³ ãi³ áóÝ Í³ Èë»ñÇ i³ ñµ»ñáóŰ³ ÝÁ, Ñ»i³ µ³ ñ, ß³ ÑáóŰÃ³ µ»ñáóŰ³ Ý  
 ß»ŰÃ áñáß»ÉÇë³ Ű¹ i³ ñµ»ñáóŰ³áóÝÁ á»i³ ù ¿ Ñ³ í³ è³ ñ ÉÇÝÇ ½ñáŰÇ: Í³ Û³ ÝáóŰÝÝ ¿,  
 Ñ³ ß³ ÑáóŰÃ Ñ³ í³ è³ ñ ¿ ß³ ÑáóŰÃ³ µ»ñáóŰ³ Ý ß»ŰÇ Ñ³ Û³ È³ éÝ Û³ ñÃ³ ŰÇ Ñ³ -  
 ñ³ µ»ñ³ í³ Ý³ ñi³ Ñ³ Űi³ áóŰ³ Ý³ ñi³ Ñ³ Ű³ ÉÇ áó Ñ³ ëi³ ãi³ áóÝ Í³ Èë»ñÇ  
 i³ ñµ»ñáóŰ³ ÝÁ, áñÁ i³ í³ É¹ »áúáóŰ á»i³ ù ¿ Ñ³ í³ è³ ñ ÉÇÝÇ ½ñáŰÇ.

$$P = PP \times DD\emptyset - DÍ = 0,$$

$$PP - \text{ß³ ÑáóŰÃ³ µ»ñáóŰ³ Ý ß»Ű},$$

$$DD\emptyset - \text{Ñ³ Û³ È³ éÝ Ñ³ ñ³ µ»ñ³ í³ Ý Û³ ñÃ³} :$$

¿ëi³ »ŌÇó µÉáóŰ ¿, áñ ß³ ÑáóŰÃ³ µ»ñáóŰ³ Ý ß»ŰÃ Ñ³ í³ è³ ñ ¿ Ñ³ ëi³ ãi³ áóÝ  
 Í³ Èë»ñÇ Ñ³ Û³ È³ éÝ Ñ³ ñ³ µ»ñ³ í³ Ý Û³ ñÃ³ ŰÇ Ñ³ ñ³ µ»ñáóŰ³ ÝÁ.

$$PP = \frac{DÍ}{DD\emptyset}$$

Ō»ñ ùñÇÝ³ ÍáóŰ Ó»éÝ³ ñi³ áóŰ³ Ý ß³ ÑáóŰÃ³ µ»ñáóŰ³ Ý ß»ŰÃ Í³ Û³ ½ŰÇ¹  
 6000:025=24000,0 Ñ³ ½. 1ñ³ Û: Ûß³ Ý³ ÍáóŰ ¿ Çñ³ óáóŰÇó Ñ³ éáóŰÃÇ Û»ÍáóŰáóÝÁ  
 24000 Ñ³ ½. 1ñ³ ŰÇ Ñ³ éÝ»Éáó á³ ÑÇó ëi³ é³ Í Ó»éÝ³ ñi³ áóŰ³áóÝÁ í»ñÇ³ á»ë Ñ³ éÝáóŰ ¿  
 Ñ³ ÷á÷áÉáóÝ, Ñ³ Ñ³ ëi³ ãi³ áóÝ Í³ Èë»ñÇ ÷áÉÑ³ i³ áóŰ³ Ý: ¿i³ »ÉÇ Û³ Ýñ³ Û³ éÝ  
 ñi³ Ñ³ Űi³ »Éáó Ñ³ Û³ ñ ÁÝ¹áóÝ»Ýù, áñ Ñ³ éáóŰÃÇ ÷³ ëi³ óÇ Û»ÍáóŰáóÝÁ ñ¹ŰáóÝù  
 ¿ Ñ»i³ Ű³ É¹ µ³ Ō³ 1ñ³ Û³ è»ñÇ³ ŰÇ³ í áñ³ ñi³ Ñ³ ÝùÇ. ÇÝÁ` 8000 1ñ³ Û, Çñ³ óŰ³ Ý  
 Í³ í³ ÉÁ Ñ³ i³ »ñáí` 5000, Ñ³ ëi³ ãi³ áóÝ Í³ Èë»ñÃ` 6000 Ñ³ ½., ÷á÷áÉáóÝ  
 Í³ Èë»ñÃ` 30000 Ñ³ ½. 1ñ³ Û (ŰÇ³ í áñÇ Ñ³ Bí áí¹ 6000 1ñ³ Û):

Æñ³ óáóŰÇó Ñ³ éáóŰÃÁ, áñá »ë ù³ Ý³ ÍÇ Ñ³ ŰÇ³ í áñÇ. ÝÇ³ ñi³ Ñ³ Ű³ É¹, Í³ ½ŰáóŰ ¿  
 40000 Ñ³ ½. 1ñ³ Û (5000 x 8000):

áóŌ³ ÍÇ Ñ³ ëi³ ãi³ áóÝ Í³ Èë»ñÃ 6000 Ñ³ ½. ÉÇÝ»Éáó á³ Ű³ ÝÝ»ñáóŰ. áóŰ³ -  
 ñ³ ŰÇÝ (Ñ³ ëi³ ãi³ áóÝ Ñ³ ÷á÷áÉáóÝ) Í³ Èë»ñÇ Û»ÍáóŰáóÝÁ Ñ³ í³ è³ ñ ¿ Ñ³ ëi³ ãi³ áóÝ  
 Í³ Èë»ñÇ Ñ³ ÁÝ¹Ñ³ Ýáóñ ù³ Ý³ ÍÇ áó ŰÇ³ í áñÇÝ ÁÝÍÝáŌ ÷á÷áÉáóÝ Í³ Èë»ñÇ  
 ñi³ Ñ³ Ű³ ÉÇ. áóŰ³ ñÇÝ, Û»ñ ùñÇÝ³ ÍáóŰ³ 6000 + 5000 x 6000 Ñ³ ½. = 36000 Ñ³ ½.  
 1ñ³ Û:

ß³ ÑáóŰÃ³ µ»ñáóŰ³ Ý ß»ŰÃ, Áëi³ í»ñ»áóŰ Í³ i³ ñi³ Í³ Ñ³ Bí³ ñi³ Ç, 24000 Ñ³ ½.  
 1ñ³ Û Ñ³ éáóŰÃÇ. áóŰ³ ñÝ ¿, áñÁ Ñ³ Û³ á³ i³ èÉ³ ÝáóŰ ¿ 3000 ŰÇ³ í áñÇÝ: ÛŰ³ Ý  
 ù³ Ý³ ÍáóŰáóÝÁ á³ Ñ³ Ñáí áóŰ ¿ Ñ³ ëi³ ãi³ áóÝ Ñ³ ÷á÷áÉáóÝ Í³ Èë»ñÇ ÉñÇí ÷áÉÑ³ -  
 i³ áóáóŰ. 3001 ŰÇ³ í áñ Çñ³ óÝ»Éáó á³ ÑÇó ëi³ é³ Í Ó»éÝ³ ñi³ áóŰ³áóÝÁ Íëi³ Ý³  
 ß³ ÑáóŰÃ: Æñáù¹

$$(3000 \times 8000) - [(3000 \times 6000) + 6000000] = 0$$

$$24000000 - 18000000 - 6000000 = 0$$

¿ëi³ ÍÇ³ ñ¹ŰáóÝùáóŰ Í³ ñ»ÉÇ ¿ Ñ³ Ý. »É Ñ»i³ Ű³ É¹ »ñ³ Í³ óáóŰ³ Ý Ñ³ ù. i³ ñ³ ñ  
 . áñÁ áóáóŰáóÝ»ñÇ Í³ i³ ñ³ Û³ Ý.

• Ñ³ Ñ³ »Éáí, Ā» ĩ ĩ ũ³ É . ÝÇ á³ ũ³ ÝÝ»ñáóŨ Ñ³ ÑáóĀ³ μ»ñáóĀũ³ Ý Ñ»ŨÁ  
 ³ ñ³ ³ ¹ñ³ ÝùÇ ĀáŌ³ ñĭũ³ Ý (Çñ³ óŨ³ Ý) ÇÝááÇèÇ Í³ ĩ³ ÉÇ (ù³ Ý³ ĩÇ) ĩ  
 Ñ³ ũ³ á³ ĩ³ ³ èĒ³ ÝáóŨ, ĩèĭ³ Ý³ Ýù ³ ñ³ ³ ¹ñáóĀũ³ Ý Í³ ĩ³ ÉÇ ĩñÇĭ Çĭ³ ĩ³ Ý,  
 Ñ»Ũ³ ũÇÝ ĩ»ĭ Á, áñÇó á³ ĩ³ è ³ ñ³ ³ ¹ñ»ĒÁ Ó»éÝ³ ñĭáóĀũ³ Ý Ñ³ ũ³ ñ Ó»éÝĭ áó áĭ,  
 ĩ»ñÇÇÝè ³ ÝĒáóè³ ÷»ÉÇáñ»Ý ĩÝ³ è ĩĭñÇ: éáí áñ³ μ³ ñ ĩÇñ³ éĭ áóŨ »Ý Ñ»ĭ ũ³ É  
 μ³ Ý³ Ó»ñĀ.

$$P»Ũ³ ũÇÝ ù³ Ý³ ĩÁ = \frac{\text{ĩ ĩ ũ³ É³ áñ³ ÝùÇ Ñ³ ÑáóĀ³ μñáóĀũ³ Ý Ñ»ŨÁ}}{\text{Çñ³ óŨ³ Ý. ÇÝÁ}},$$

Ũ»ñ ùñÇÝ³ ĩ áóŨª 24000000 : 8000 = 3000

$$P»Ũ³ ũÇÝ ù³ Ý³ ĩÁ = \frac{\text{Ñ³ èĭ³ ĩ³ áóÝĭ³ Ēè»ñ}}{\text{ŨÇ³ ĩ áñÇ. ÇÝ-ŨÇ³ ĩ áñÇ φ ááφ ááφ áĭ³ Ēè»ñ'}}$$

Ũ»ñ ùñÇÝ³ ĩ áóŨª

$$Pø = \frac{6000000}{8000 - 6000} = 3000$$

Áĭ³ ñ áĭ Ýĭ³ ĩ »É, áñ μ»ñĭ³ ĩ »ñĭáó μ³ Ý³ Ó»ñĀĭ èĭ³ óĭ³ ĩ³ ñ¹ũáóÝùÝ»ñĀ  
 ĩ Ñ³ ŨÁÝĭÝ»Ý ũÇ³ ũÝ³ ũÝ³ ¹»áũ»ñáóŨ, »ñμ Ēáéù ĩ . ÝáóŨ Ũ»ĭ³ ÝáóÝ³ ñĭ³ ³ ¹ñ³ ÝùÇ  
 ĀáŌ³ ñĭũ³ Ý ũ³ èÇÝ, áñĀ á»ĭ ù ĩ ũÇ³ ũÝ Çñ ĩ³ ×³ èùÇó èĭ³ óĭ³ ĩ³ Ñ³ éáóũĀĀĭ  
 ĒñÇĭ áóĀũ³ ũμ ĩ³ ĩ³ ĩÇ ÇÝáá»è ÷á÷áĒáóÝ ĩ³ Ēè»ñĀ, ³ ũÝá»è ĩÉ Ñ³ èĭ³ ĩ³ áóÝ  
 ĩ³ Ēè»ñÇ ³ ũμáŌÇáóĀũáóÝª Ó»éÝ³ ñĭáóĀũ³ Ý ũ³ èĭ³ ³ μáĭ :

¶ĭáñĭÝ³ ĩ³ ÝáóŨ, áñá»è ĩ³ ÝáÝ, Ó»éÝ³ ñĭáóĀũáóÝ»ñĀ ³ ñĭ³ ³ ¹ñáóŨ ĩ Çñ³ óÝáóŨ  
 »Ý Ũ»ĭĈó³ ĩ³ »ÉÇ ³ ñĭ³ ³ ¹ñ³ ĩ³ »è³ ĩÝ»ñ, áóÝ»Ý Ē³ ũÝ ĩ³ »è³ ĩ³ ÝÇª Çñ»Ýó Ñ³ ũ³ -  
 á³ ĩ³ ³ èĒ³ Ý á³ ñ³ Ũ»ĭ ñ»ñĀĭ ĩ Ñ³ èĭ³ ĩ³ áóÝ ĩ³ Ēè»ñÇ μ³ ÁÝ»Ũ³ è»ñĀĭ : áóñ»ŨÝ,  
 »Ā» ĩ³ »è³ ĩ³ ÝÇÝ ĩ³ ½ũĭ³ ĩ³ ĩ³ Ũ»ĭĈó³ ĩ³ »ÉÇ ³ ñĭ³ ³ ¹ñ³ ĩ³ »è³ ĩÝ»ñÇó, ³ á³ Ñ³ Ñáó-  
 Ā³ μ»ñáóĀũ³ Ý Ñ»Ũ (³ ÝĭÝ³ è³ μ»ñáóĀũáóÝ) ³ á³ Ñáĭ áŌ ³ ñĭ³ ³ ¹ñáóĀũ³ Ý ĩ³ ĩ³ ÉÁ  
 áñá»ÉÇè á»ĭ ù ĩ »ÉÝ»É Ñ³ éáóũĀÇ Ó»³ ĩ áñŨ³ ÝÁ ũáóñ³ ù³ ÝáũáóñÇ ũ³ èÝ³ ĩ³ áóĀũ³ Ý  
 ³ èĭ³ Ç×³ ÝÇó ĩ³ Ýñ³ Ý μ³ ÁÇÝ ÁÝĭÝáŌ Ñ³ èĭ³ ĩ³ áóÝ ĩ³ Ēè»ñÇ Ũ»ĭáóĀũáóÝÇó:  
 Ð³ Ñĭ³ ñĭĀ ĩ³ ĩ³ ñĭ áóŨ ĩ ũáóñ³ ù³ Ýáũáóñ ³ ñĭ³ ³ ¹ñ³ ĩ³ »è³ ĩÇ Ñ³ ũ³ ñ ³ è³ ÝÓÇÝª  
 »ÉÝ»Éáĭ Ñ»ĭ ũ³ É μ³ Ý³ Ó»Çó.

$$²áñ. Ñ»Ũ. ù³ Ý. = \frac{\text{ÁÝ¹. Ñ³ èĭ³ . ĩ . × ĩ ĩ . ³ áñ. ĩ³ è. ĩ. Çñ³ óŨ³ ÝŨ»Ç}}{\text{²áñ³ ÝùÇ. ÇÝ-ŨÇ³ ĩ . φáφáĒ. ĩ³ Ēè}}$$

Ð³ ŌĀ³ Ñ³ ñ»Éáĭ Ñ³ ÑáóĀ³ μ»ñáóĀũ³ Ý Ñ»ŨÁ, Ó»éÝ³ ñĭáóĀũáóÝª Ó»éù ĩ μ»ñáóŨ  
 Ñ³ ũ³ Ē³ éÝ ũ³ ñĀ³ ũÇ Ēñ³ óáóŌÇª . áóŨ³ ñ èĭ³ Ý³ Éáó ÑÝ³ ñ³ ĩ áñáóĀũáóÝª ĩ³ áĭ³ ĩ³  
 ¹ñ³ ÝÇó³ ĩ³ »ÉÇ ĀáŌ³ ñĭĭ³ ĩ³ ĩ³ Ũ»Ý ũÇ ũÇ³ ĩ áñ ³ áñ³ ÝùÇ ĀáŌ³ ñĭũ³ Ý Ñ»ĭ :  
 ¹Ý³ ĩ³ Ý³ μ³ ñ, ĩŌ»³ ĩ áñĭÇ Ñ³ ÑáóũĀÇ áñá»ĭĈ ½³ Ý. ĩ³ ĩ³ Ñ³ ũ³ á³ ĩ³ ³ èĒ³ Ý  
 ù³ Ý³ ĩÇÝ Ñ³ ũ³ ũ³ èÝ³ ĩ³ Ý: ²Ýññ³ Á»ĭĭ áóĀũáóÝ ĩ³ è³ Ç³ ÝáóŨ ĩ³ ÝĒ³ ĩ³ »è»É Ñ³ -  
 ÑáóũĀÇ ĩ ĩ ũ³ É ½³ Ý. ĩ³ ĩ³ Á, áñĀ áñá»Éáó Ñ³ ũ³ ñ »É³ ĩ³ ĩ³ ĩ³ ñáŌ »Ý ĩ³ è³ ũ»É  
 Ñ³ ÑáóĀ³ μ»ñáóĀũ³ Ý Ñ»ŨÁ . »ñ³ ½³ ÝáóŌ ĀáŌ³ ñĭũ³ Ý ĩ³ ĩ³ ÉÁ ĩ³ ũáóñ³ ù³ Ýáũáóñ  
 ũÇ³ ĩ áñÇ ũ³ ñĀ³ ũÇ ĩ³ »è³ ĩ³ ñ³ ñ ĩĭÇÉÁ Ñ³ ũ³ Ē³ éÝ ũ³ ñĀ³ ũÇ Ũ»Ç: Ñ³ ÑáóũĀÇ ³ ũ¹,  
 Ñ»ĭ ĩ³ μ³ ñ ĩ³ ó³ Ýĭ³ ĒÇ . áóŨ³ ñĀ Çñ»ÝÇó Ý»ñĭ³ ũ³ óÝáóŨ ĩ Ñ³ ÑáóĀ³ μ»ñáóĀũ³ Ý Ñ»ŨÇó

í »ñ ³ ñi ³ 1ñ³ ÝùÇ ÁáŌ³ ñi Û³ Ý (Çñ³ óŪ³ Ý) Í ³ í ³ ĘÇ " í ³ x³ éùÇ »ÝÁ³ Í ³  
 láoñ³ ù³ ÝáááŌ ÛÇ³ í áñ ³ áñ³ ÝùÇÝ ÁÝi ÝáŌ Û³ ñÁ³ ĽÇ ³ ñi ³ 1ñŪ³ ĘÁ³

$$\tau = \Delta^2 \vartheta \times \frac{D\vartheta}{i^2 \vartheta},$$

$\Delta^2 \vartheta$  - B³ NáóÁ³ μ»ñáóÁŪ³ Ý B»ÛÇó ³ í »ĘÇ ³ ñi ³ 1ñ³ ÝùÇ ÁáŌ³ ñi áóŪÝ ĸ,  
 i²ϑ - í ³ x³ éi áŌ ³ áñ³ ÝùÝ»ñÇ ÁÝ¹Ñ³ Ýáóñ ù³ Ý³ í Á:

ÆÝáá»ë ³ ñ¹»Ý Ñ³ Úá½i »Ę »Ýù, . áñí³ éÝ³ í³ Ý Ęí³ íÇ ³ ½¹»óáóÁŪ³ Ý áóÁÁ  
 ³ é³ í »Ę³. áóŪÝ ĸ B³ NáóÁ³ μ»ñáóÁŪ³ Ý B»ÛÇ Úáí ³ í³ ŪáóŪ " ³ ëi Çx³ Ý³ μ³ ñ  
 ÁáóĘ³ ÝáóŪ ĸ 1ñ³ ÝÇó Ñ»é³ Ý³ ĘáóÝ, Çñ³ óŪ³ Ý Í ³ í ³ ĘÇ " B³ NáóŪÁÇ ½³ Ý. í ³ íÇ  
 ³ í »Ę³ óŪ³ ÝÁ ½áó. ÁÝÁ³ ó ³ ŪÝ³ Ý, áñù³ Ý Ýñ³ Ýó . áóŪ³ ñÇ Ū»ç Ñ³ ëi ³ i áóÝ  
 í ³ Ęë»ñÇ i »ë³ í³ ñ³ ñ í BÇéÁ Ýi ³ ½áóŪ ĸ:

²ŪÁŪ ÑÝ³ ñ³ í áñ ĸ áñáB»Ę ýÇÝ³ Ýë³ í³ Ý í³ láóÝáóÁŪ³ Ý á³ B³ ñÁ³ áñá»ë  
 B³ NáóÁ³ μ»ñáóÁŪ³ Ý B»ÛÇó μĘáŌ Ñ³ ëi³ óáóÁŪáóÝ: Í ³ ñáŌ »Ýù ³ Ū¹ ³ Ý»Ę Ý³ Ęáñ¹  
 Ñ³ Bí³ ñiÝ»ñáóŪ ū. i ³. áñí³ í³ Í " Ýáñ á³ ŪŪ³ Ý³ í³ Ý i í Ū³ ĘÝ»ñÇ ÑÇŪ³ Ý í ñ³:  
 °ÝÁ³ 1ñ»Ýù, Á» Ū»ñ ÁÝ¹áóÝ³ í ÁÝ¹Ñ³ Ýáóñ 40000 Ñ³ ½. 1ñ³ Ū Çñ³ óáóŪÁ Í ³ ½Ūi³ í ĸ  
 »ñi áó ³ ÝáóÝ ³ áñ³ ÝùÝ»ñÇó¹ x " y, " 1ñ³ Ýó Ñ»i í³ áí³ í óáóó³ ÝÇBÝ»ñÁ áóÝ»Ý  
 Ñ»i " Ū³ Ę³ i í »ñÁ (³ Ōláóë³ í 9.3.2):

² Ōláóë³ í 9.3.2

*óĘí³ i³ ³ ĽÇÝ i í Ū³ ĘÝ»ñ B³ NáóÁ³ μ»ñáóÁŪ³ Ý B»ÛÇ " ýÇÝ³ Ýë³ í³ Ý  
 í³ láóÝáóÁŪ³ Ý á³ B³ ñÇ Ñ³ Bí³ ñiÇ Ñ³ Ū³ ñ*

N	óáóó³ ÝÇBÝ»ñÁ	X ³ áñ³ Ýù	Y ³ áñ³ Ýù	D	ÁÝ¹³ Ū»ÝÁ
1.	Æñ³ óáóŪÇó Ñ³ éáóŪÁÁ	18000 Ñ.¹. (1.0)	22000 Ñ.¹. (1,0)	1	40000 Ñ³ ½.
2.	öá÷áĘáóÝ Í³ Ęë»ñÁ	16000 Ñ.¹. (089)	14000 Ñ.¹. (064)	075	30000 Ñ³ ½.
3.	Đ³ Ū³ Ę³ éÝ Ū³ ñÁ³ Ý	2000 Ñ.¹. (011)	8000 Ñ.¹. (036)	025	10000 Ñ³ ½.
4.	Đ³ ëi³ ³ i áóÝ Í³ Ęë»ñÁ	»ñi áóëÁ ŪÇ³ ĘÇÝ		-	6000 Ñ³ ½.
5.	B³ NáóŪÁÁ	»ñi áóëÁ ŪÇ³ ĘÇÝ		-	4000 Ñ³ ½.

B³ NáóÁ³ μ»ñáóÁŪ³ Ý B»ÛÁ i í Ū³ Ę á³ ñ³. ³ láóŪ Ñ³ í ³ é³ ñ ĸ 24000 Ñ³ ½. 1ñ³ ŪÇ  
 (6000:0,25): ö³ ëi³ óÇ Ñ³ éáóŪÁÇ " B³ NáóÁ³ μ»ñáóÁŪ³ Ý B»ÛÇ i³ ñμ»ñáóÁŪáóÝÁ  
 í³ ½ŪáóŪ ĸ ýÇÝ³ Ýë³ í³ Ý í³ láóÝáóÁŪ³ Ý á³ B³ ñÁ: °ñμ Ñ³ éáóŪÁÇ Í ³ í³ ĘÁ ÇÇÝáóŪ ĸ  
 B³ NáóÁ³ μ»ñáóÁŪ³ Ý B»ÛÇó ó³ Í ñ Ū³ í³ ñ³ íÇ, Ō»éÝ³ ñi áóÁŪ³ Ý ýÇÝ³ Ýë³ í³ Ý 1ñáó-  
 ÁláóÝÁ í³ i Á³ ñ³ ÝáóŪ ĸ, ³ é³ Ç³ ÝáóŪ ĸ Ęáóí³ ñ»ĘÇ ³ í i Çi Ý»ñÇ ¹»ýÇóÇi :

Í áYÍñ»i Áí »ñáí<sup>1</sup> yÇY<sup>3</sup> Ye<sup>3</sup> Í<sup>3</sup> Y Í<sup>3</sup> llaóYáóÁl<sup>3</sup> Y á<sup>3</sup> B<sup>3</sup> ñÁ Ñ<sup>3</sup> í<sup>3</sup> è<sup>3</sup> ñ 16000 Ñ<sup>3</sup> ½. 1ñ<sup>3</sup> UÇ (40000-24000): Ñ<sup>3</sup> x<sup>3</sup> È<sup>3</sup> ñi<sup>3</sup> Ñ<sup>3</sup> l<sup>3</sup> í áóU 1 ñ<sup>3</sup> í áí áeY»ñáí<sup>1</sup> ÁY<sup>1</sup>Ñ<sup>3</sup> Yáóñ Ñ<sup>3</sup> éáóll<sup>3</sup> YÍ<sup>3</sup> i<sup>3</sup> U<sup>3</sup> Uμ, áñÁ i<sup>3</sup> í l<sup>3</sup> É<sup>3</sup> 1»áúáóU 40% 1: è<sup>3</sup> YB<sup>3</sup> Y<sup>3</sup> Í áóU 1, áñ Ó»éY<sup>3</sup> ñí áóÁlláóYÁ Í<sup>3</sup> ñáó 1 ÇU<sup>3</sup> Y<sup>3</sup> É Ñ<sup>3</sup> éáóll<sup>3</sup> ÷<sup>3</sup> èi<sup>3</sup> 3 óÇ U<sup>3</sup> Í<sup>3</sup> ñ<sup>3</sup> ÍÇ 40 i<sup>3</sup> áí áe Í<sup>3</sup> U 16000 Ñ<sup>3</sup> ½. 1ñ<sup>3</sup> UÇ 3 YÍ U<sup>3</sup> Y, 3 é<sup>3</sup> Yó Éáóñç yÇY<sup>3</sup> Ye<sup>3</sup> Í<sup>3</sup> Y 1Áí 3 ñáóÁlláóY Íñ»Éáó i<sup>3</sup> i<sup>3</sup> 3 Y. 3 í áñ Ñ<sup>3</sup> i<sup>3</sup> 3 YúY»ñç:

Ø»ñ ùñÇY<sup>3</sup> Í áóU Çñ<sup>3</sup> óáóUÇó Ñ<sup>3</sup> éáóll<sup>3</sup> 40 UÇÉÇáY 1ñ<sup>3</sup> UÇ. áóU<sup>3</sup> ñÁ Ó<sup>3</sup> í áñí áóU 1 1<sup>3</sup> x<sup>3</sup> éi<sup>3</sup> 3 Í 1»ñí áó 3 áñ<sup>3</sup> YúY»ñçó, áñáYóÇó llaóñ<sup>3</sup> u<sup>3</sup> YálláóñÁ áóYÇ Çñ B<sup>3</sup> ÑáóÁ<sup>3</sup> μ»ñáóÁl<sup>3</sup> Y B»UÁ, áñÁ . áñí Y<sup>3</sup> Í<sup>3</sup> YáóU Ñ<sup>3</sup> B<sup>3</sup> í<sup>3</sup> ñí»ÉÁ μ<sup>3</sup> í<sup>3</sup> 3 Í<sup>3</sup> Y<sup>3</sup> á<sup>3</sup> ÷ Í<sup>3</sup> ñ<sup>3</sup> áñ 1 μÇ½Y»èÇ U»Ç Í áóU YáñáBí »Éáó Ñ<sup>3</sup> U<sup>3</sup> ñ: 2é<sup>3</sup> YÓÇY<sup>3</sup> 3 áñ<sup>3</sup> Yú<sup>3</sup> i<sup>3</sup> »è<sup>3</sup> ÍY»ñÇ Ñ<sup>3</sup> B<sup>3</sup> í áí B<sup>3</sup> ÑáóÁ<sup>3</sup> μ»ñáóÁl<sup>3</sup> Y B»UÁ áñáB»Éáó Ñ<sup>3</sup> U<sup>3</sup> ñ 3 YÑñ<sup>3</sup> Á»Bí 1 áóY»Y<sup>3</sup> É Í áYÍñ»i 1ñ<sup>3</sup> Yó í »ñ<sup>3</sup> μ»ñáó Ñ<sup>3</sup> èi<sup>3</sup> 3 i<sup>3</sup> áóY Í<sup>3</sup> È»ñç . áóU<sup>3</sup> ñÁ, ÇYáÁ U»ñ ùñÇY<sup>3</sup> Í áóU 3 ñi<sup>3</sup> 3 Ñ<sup>3</sup> l<sup>3</sup> í 3 Í 1»ñí áóeÇ Ñ<sup>3</sup> U<sup>3</sup> ñ U»Í Áí áí 1<sup>3</sup> ½UáóU 1 6000 Ñ<sup>3</sup> ½. 1ñ<sup>3</sup> U:

1<sup>3</sup> BÉáóUÁ Áèi<sup>3</sup> 3 áñ<sup>3</sup> Yú<sup>3</sup> i<sup>3</sup> »è<sup>3</sup> ÍY»ñç Í<sup>3</sup> i<sup>3</sup> 3 ñí áóU 1 ÁY<sup>1</sup>Ñ<sup>3</sup> Yáóñ Ñ<sup>3</sup> éáóll<sup>3</sup> 3 á<sup>3</sup> Ñáí U<sup>3</sup> Y . áñí áóU 1ñ<sup>3</sup> Yó áóY»ó<sup>3</sup> Í 1»ñçó »ÉY»Éáí: í í l<sup>3</sup> É<sup>3</sup> 1»áúáóU X 3 áñ<sup>3</sup> YúÇY μ<sup>3</sup> ÁÇY 1 ÁYÍ YáóU ÁY<sup>1</sup>Ñ<sup>3</sup> Yáóñ Ñ<sup>3</sup> éáóll<sup>3</sup> 45 i<sup>3</sup> áí áeÁ (18000x100:40000), Çèl Y-ÇY<sup>1</sup> 55 i<sup>3</sup> áí áeÁ (22000x100:40000):

U<sup>3</sup> B<sup>3</sup> í<sup>3</sup> i<sup>3</sup> áí áeY»ñÇY Ñ<sup>3</sup> U<sup>3</sup> á<sup>3</sup> i<sup>3</sup> 3 èÉ<sup>3</sup> Y<sup>1</sup> Ñ<sup>3</sup> èi<sup>3</sup> 3 i<sup>3</sup> áóY Í<sup>3</sup> È»ñÁ μ<sup>3</sup> BÉí áóU »Y »ñí áó 3 áñ<sup>3</sup> Yú<sup>3</sup> i<sup>3</sup> »è<sup>3</sup> ÍY»ñç UÇÇ<sup>3</sup> (Ñ<sup>3</sup> U<sup>3</sup> U<sup>3</sup> èY<sup>3</sup> Í<sup>3</sup> Y Uáí »óU<sup>3</sup> Uμ): 2ñ<sup>3</sup> llaóYúáóU Íèi<sup>3</sup> 3 Y<sup>3</sup> Yú, áñ x<sup>3</sup> 3 áñ<sup>3</sup> YúÇY á»i<sup>3</sup> ù 1 í »ñ<sup>3</sup> . ñ»É 2700 Ñ<sup>3</sup> ½. 1ñ<sup>3</sup> UÇ Ñ<sup>3</sup> èi<sup>3</sup> 3 i<sup>3</sup> áóY í<sup>3</sup> È<sup>1</sup>  $\frac{6000 \times 45}{100}$ , Çèl y-ÇY<sup>1</sup> 3300 Ñ<sup>3</sup> ½. 1ñ<sup>3</sup> UÇ<sup>1</sup>  $\frac{6000 \times 55}{100}$ : 2lèáÇeáí, x<sup>3</sup> i<sup>3</sup> »è<sup>3</sup> ÍÇ 3 áñ<sup>3</sup> YúÇ B<sup>3</sup> ÑáóÁ<sup>3</sup> μ»ñáóÁl<sup>3</sup> Y B»UÁ Í<sup>3</sup> ½UÇ 24545(2700:011), Çèl y 3 áñ<sup>3</sup> YúÇY<sup>1</sup> 9167(3300:036) Ñ<sup>3</sup> ½. 1ñ<sup>3</sup> U:

2lè Áí »ñÁ Ñ<sup>3</sup> U»U<sup>3</sup> i<sup>3</sup> »Éáí í »ñ<sup>3</sup> áóU μ»ñí 3 Í 3 Ólláóè<sup>3</sup> ÍÇ Áí »ñç Ñ<sup>3</sup> i<sup>3</sup> 1<sup>3</sup> i<sup>3</sup> »èY»Yú, áñ x<sup>3</sup> 3 áñ<sup>3</sup> Yú<sup>3</sup> i<sup>3</sup> »è<sup>3</sup> ÍÁ, áñç Í<sup>3</sup> í 3 ÉÁ ÁY<sup>1</sup>Ñ<sup>3</sup> Yáóñ Ñ<sup>3</sup> éáóll<sup>3</sup> U»Ç 18000 Ñ<sup>3</sup> ½. 1ñ<sup>3</sup> U 1 (45%), Çñ B<sup>3</sup> ÑáóÁ<sup>3</sup> μ»ñáóÁl<sup>3</sup> Y B»UÇY 1»é<sup>3</sup> è áÇ Ñ<sup>3</sup> è»É, Çèl y i<sup>3</sup> »è<sup>3</sup> ÍÁ (22000 Ñ<sup>3</sup> ½. Í<sup>3</sup> U 55%) í<sup>3</sup> Óáóó 1 Ñ<sup>3</sup> i<sup>3</sup> »É B<sup>3</sup> ÑáóÁ<sup>3</sup> μ»ñáóÁl<sup>3</sup> Y B»UÁ 1 i<sup>3</sup> í »É 1 4700 Ñ<sup>3</sup> ½. 1ñ<sup>3</sup> UÇ B<sup>3</sup> Ñáóll<sup>3</sup>, áñçó 700 Ñ<sup>3</sup> ½. 1ñ<sup>3</sup> UÁ i<sup>3</sup> ñ<sup>3</sup> U<sup>3</sup> 1ñí »É 1 1-ÇY 3 áñ<sup>3</sup> YúÇ 3 ñi<sup>3</sup> 3 1ñáóÁl<sup>3</sup> Y áó Çñ<sup>3</sup> óU<sup>3</sup> Y í Y<sup>3</sup> èÁ Í<sup>3</sup> Í<sup>3</sup> »Éáó Yá<sup>3</sup> i<sup>3</sup> 3 ÍÇY [18000-(16000+2700)], Çèl 4000 Ñ<sup>3</sup> ½. 1ñ<sup>3</sup> UÁ 3 ñi<sup>3</sup> 3 óáí »É 1 ÁY<sup>1</sup>Ñ<sup>3</sup> Yáóñ 3 ñ<sup>3</sup> llaóYúáóU<sup>1</sup> áñá»è B<sup>3</sup> Ñáóll<sup>3</sup>: èi<sup>3</sup> 3 óí áóU 1, áñ y 3 áñ<sup>3</sup> YúÁ μYáóÁ<sup>3</sup>. ñí áóU 1 B<sup>3</sup> ÑáóÁ<sup>3</sup> μ»ñáóÁl<sup>3</sup> Y 3 í »ÉÇ ó<sup>3</sup> Í ñ B»Uáí, Í<sup>3</sup> È»ñÁ 3 ñ<sup>3</sup> . »Y ÷ áÉÑ<sup>3</sup> i<sup>3</sup> áóóí áóU, 3 l<sup>3</sup> Ñ<sup>3</sup> í<sup>3</sup> è<sup>3</sup> ñ á<sup>3</sup> U<sup>3</sup> YY»ñáóU áóYÇ . »ñ<sup>3</sup> Í<sup>3</sup> llaóÁlláóY, 3 ñi<sup>3</sup> 3 1ñáóÁlláóY<sup>3</sup> 3 í »ÉÇ Ó»éYi<sup>3</sup> áó 1, ù<sup>3</sup> Y x-ÇYÁ: è<sup>3</sup> Í<sup>3</sup> UY . áñí Y<sup>3</sup> Í<sup>3</sup> YáóU x 3 áñ<sup>3</sup> YúÇ 3 ñi<sup>3</sup> 3 1ñáóÁlláóYÇó ÉñÇí Ññ<sup>3</sup> Á<sup>3</sup> ñí »ÉÁ Í YB<sup>3</sup> Y<sup>3</sup> ÍÇ Ñ<sup>3</sup> èi<sup>3</sup> 3 i<sup>3</sup> áóY Í<sup>3</sup> È»ñç ÷ áÉÑ<sup>3</sup> i<sup>3</sup> áóóU<sup>3</sup> Y 3 UμáÓÇ Í<sup>3</sup> YñáóÁlláóYÁ 1Y»É y-Ç íñ<sup>3</sup> 1 6000 Ñ<sup>3</sup> ½. 1ñ<sup>3</sup> UÁ ÉñÇí áóÁl<sup>3</sup> Uμ ÷ áÉÑ<sup>3</sup> i<sup>3</sup> áóó»É Yñ<sup>3</sup> Ñ<sup>3</sup> éáóll<sup>3</sup> Çó:

2l<sup>1</sup> 1»áúáóU Yñ<sup>3</sup> B<sup>3</sup> ÑáóÁ<sup>3</sup> μ»ñáóÁl<sup>3</sup> Y B»UÁ Í<sup>3</sup> í »É<sup>3</sup> Y<sup>3</sup> 1 Ñ<sup>3</sup> èYÇ UÇYá<sup>3</sup> 16670 Ñ<sup>3</sup> ½. 1ñ<sup>3</sup> UÇ  $\left(\frac{6000\text{Ñ}^3 \frac{1}{2}}{0,36}\right)$ . Ñ<sup>3</sup> U<sup>3</sup> ñl<sup>3</sup> 1 ñí Y<sup>3</sup> á<sup>3</sup> i<sup>3</sup> í áóU 1: y 3 áñ<sup>3</sup> Yú<sup>3</sup> i<sup>3</sup> »è<sup>3</sup> ÍÇ

3 ñi<sup>3</sup> 3 1ñáóÁl<sup>3</sup> Y YU<sup>3</sup> Y 3 x 3 á<sup>3</sup> Ñáí »ÉÁ 3 UY<sup>3</sup> Y 1 É Ñ»Bí . áñí á, Yñ<sup>3</sup> yÇY<sup>3</sup> Ye<sup>3</sup> Í<sup>3</sup> Y 3 UñáóÁl<sup>3</sup> Y á<sup>3</sup> B<sup>3</sup> ñÁ UÇ<sup>3</sup> UY<sup>3</sup> Í<sup>3</sup> 3 ñi<sup>3</sup> 3 1ñáóÁl<sup>3</sup> Y á<sup>3</sup> U<sup>3</sup> YY»ñáóU μ<sup>3</sup> í<sup>3</sup> 3 Í<sup>3</sup> YÇY Í<sup>3</sup> á<sup>3</sup> Í<sup>3</sup> èÇ: 1 ñí áóeÇ UÇ<sup>3</sup> Á<sup>3</sup> U<sup>3</sup> Y<sup>3</sup> Í<sup>3</sup> U<sup>3</sup> 3 ñi<sup>3</sup> 3 1ñáóÁlláóYÁ 3 á<sup>3</sup> Ñáí áóU 1 B<sup>3</sup> ÑáóÁ<sup>3</sup> μ»ñáóÁl<sup>3</sup> Y B»UÇó B<sup>3</sup> i<sup>3</sup> 3 í »ÉÇ Ñ<sup>3</sup> éáóll<sup>3</sup> 1 40% yÇY<sup>3</sup> Ye<sup>3</sup> Í<sup>3</sup> Y 3 UñáóÁl<sup>3</sup> Y



á³ ß³ ñ (16000 Ñ³ ½. 1ñ³ Û). ÛÇ³ Á³ Û³ Ý³ Í x³ áñ³ ÝùÁ Ñ³ ëi³ ³ i³ áóÝ Í³ Èë»ñÇ  
µ»éÇ ÛÇ Û³ éÁ í »ñóÝáóÙ ¿ Çñ í ñ³: Ølláøë ÍáóÙÇó, í »è³ Í³ Ýáó .. 1ñ³ Í³ éáóóí³ Í ÛÇ  
Ñ»i³ Í³ áí³ Í ÈÝ¹ÇñÝ»ñÁ ë»ñi³ áñ»Ý³ éÝáí áóÙ »Ý á³ Ñ³ ÝÇ³ ñÍÇ .. Báóí³ Û³ Í³ Ý  
Çñ³ 1ñáóÁ³ Ý Ñ»i³, ÇÝáÁ³ Ýi³ »è»É áÇ Í³ ñ»ÉÇ³ éúñ³ . áñÍ áóÝ»áóÁláóÝÁ  
Çñ³ Í³ Ý³ óÝ»ÉÇè:

¶ÍáñÍÝ³ Í³ ÝáóÙ ÑÝ³ ñ³ í áñ ¿, áñ Ó»éÝ³ ñÍ áóÁ³ Ý Ó»Í³ í³ ñáóÁláóÝÁ, Ñ³ BíÇ  
³ éÝ»éáí³ ³ ÌÝ Ñ³ Ý. ³ Û³ ÝùÁ, áñ »ñíñáñ¹ ³ áñ³ Ýù³ i³ »è³ ÍÇ Báóí³ Û³ Í³ Ý  
á³ Ñ³ ÝÇÁ Û»Í ¿, Ýá³ i³ ³ Í³ Ñ³ ñ³ ñ³ áÇ . i³ ÝáóÙ³ é³ ÇÇÝÇ³ ñi³ ³ 1ñáóÁláóÝÁ  
Í³ í³ É»É .. ÝáóÝÇèí, Ñ³ Û³ ñ³ Í³ áóÙ ¿ ÌÝ³ ñi³ ³ 1ñáóÁláóÝÇó ÈñÇí Ñ³ Ý»É áó ß»Bí Á  
¹Ý»É y-Ç ÁÝ¹É³ ÌÝ³ Ý³ í ñ³, x³ ñi³ ³ 1ñ³ ÝùÇ 13 13 ñ»óÙ³ Ý Ñ»i³ .. ³ Ýùáí³ ³ ½³ i³ í³ Í  
ÛÇçáóÝ»ñÁ áóÓ»É Í³ Û³ y-Ç³ í³ »É³ óÙ³ ÝÁ, Í³ Û³ ÈÝ³ Ì»É: ÈÝ³ Ì»ÉÁ Í³ áí³ Í ¿  
áñáµé»ÛÝ»ñÇ Ñ»i³, ù³ ÝÇ áñ³ ñi³ ³ 1ñáóÁ³ Ý áó Çñ³ óÙ³ Ý Í³ í³ ÈÝ»ñÇ Û»Í³ óáóÙÁ  
áñáß³ ÍÇ ÷ áóÉ»ñáóÙ á³ Ñ³ ÝçáóÙ ¿ Ý³ .. ÷ á ÷ á ÉáóÝ Í³ Èë»ñÇ³ x³ .. Ñ³ ëi³ ³ i³ áóÝ  
Í³ Èë»ñÇ ÁéÇáú:

² ÌèáÇèáí, Ó»éÝ³ ñÍ áóÁ³ Ý yÇÝ³ Ýè³ Í³ Ý í Ç×³ ÍÇ, . ñ³ í áóÁ³ Ý, Ñáóè³ ÉÇáó-  
Á³ Ý .. ÁÝ¹Ñ³ Ýñ³ á»è ÇÛÇÇ Ñ³ Û³ ñ³ Í³ ñ³ áñ ¿ ÇÛ³ Ý³ É Ñ»i³ .. Ì³ ÉÁ¹

»Á» Ó»éÝ³ ñÍ áóÁláóÝÁ áóÝÇ 10%-Çó áá á³ Í³ è³ yÇÝ³ Ýè³ Í³ Ý³ ³ ÛñáóÁláóÝ,  
. áñÍ³ éÝ³ Í³ Ý ÉÍ³ ÍÇ³ ³ ½¹»óáóÁ³ Ý µ³ í³ ñ³ ñ³ áóÁ, ³ Í³ ÇíÝ»ñÇ³ i³ Ýi³ »è³ Í³ Ý  
ß³ Ñ³ Á³ µ»ñáóÁ³ Ý µ³ ñ³ ñ³ Û³ Í³ ñ³ í³, ¹ÇÝ»ñ»ÝóÇ³ ÉÇ Ýáñ³ É .. yÇÝ³ Ýè³ Í³ Ý  
ÉÍ³ ÍÇ³ áóèÇ Ñ³ Ý. Çèi³ Û³ Í³ ñ³ í³, ³ á³ 13 ÍÑ»i³ ³ ùññÇ Ý»ñ¹ñáÓÝ»ñÇÝ, Ñ³ Ìéáó:

² é»i³ ñ³ ÌÇÝ . áñÍ áóÝ»áóÁ³ Ûµ ½µ³ Óí áó Í³ ½Ù³ Í³ »ñáóÁláóÝ»ñÇ Ñ³ Û³ ñ³  
Í³ ñ³ áñ³. áóÝ ÈÝ¹Çñ ¿ i³ Ì»É Í³ áÇi³ ³ É Í³ ÈéáóÛÝ»ñÇ á³ Ì³ ÝÝ»ñáóÙ  
³ é³ í³ »É³. áóÝ ß³ ÑáóÁÇ èi³ ³ óáóÙÁ, ÇÝáÁ³ á³ Ñáí »éáó Ñ³ Û³ ñ³ ³ ÝÑñ³ Á»Bí ¿  
èi³ »ÓÍ»É Í³ Èë»ñÇ³ ³ ÌÝáÇèÇ ÍáóµÇÝ³ óÇ³, áñÇ ¹»áóóÙ ÑÝ³ ñ³ í áñ µéáñ  
i³ ñµ»ñ³ ÍÝ»ñÇó ß³ ÑáóÁÁ³ ³ Û»Ý³ Û»ÍÝ ¿: ÁÝáá»è³ ñ¹»Ý³ éi³ »É ¿, . áñÍ³ éÝ³ Í³ Ý  
ÉÍ³ ÍÇ³ ³ ½¹»óáóÁ³ Ý áóÁÁ áóÓ»É ÍÇáñ»Ý Í³ Èí³ Í ¿ Ñ³ ëi³ ³ i³ áóÝ Í³ Èë»ñÇ  
Ñ³ ñ³ µ»ñ³ Í³ Ý Û»Í áóÁláóÝÇó: ÉáBáñ Í³ í³ ÉÇ³ ñi³ ³ 1ñ³ Í³ Ý ýáÝ¹»ñ (áá ÁÝÁ³ óÇí  
³ Í³ ÇíÝ»ñ) áóÝ»óáó Ó»éÝ³ ñÍ áóÁláóÝ»ñáóÙ µ³ í³ Í³ Ý³ á³ ÷ Û»Í ¿. áñÍ³ éÝ³ Í³ Ý  
ÉÍ³ ÍÇ³ ³ ½¹»óáóÁ³ Ý áóÁÁ:

í Ýi³ »è³ Í³ Ý³ ³ Ýi³ ÌáóÝáóÁ³ Ý, . Ýáñ¹Ý»ñÇ . ÝáÓáóÝ³ ÍáóÁ³ Ý³ ³ Ýi³ Û³ Ý ..  
ÇÝÝÉ³ óÇ³ ÌÇ³ µ³ ñ³ ñ³ i³ »Ùá»ñÇ á³ Ì³ ÝÝ»ñáóÙ³ ³ Ì¹áÇèÇ Ó»éÝ³ ñÍ áóÁláóÝ»ñÇ  
Ñ³ Û³ ñ³ ³ é³ Ç³ ÝáóÙ ¿ ß³ ÑáóÁÇ Í³ í³ ÉÝ»ñÇ³ ñ³. ³ Ýi³ Û³ Ý³ ááí »ÝóÇ³ É í³ ³ Ý. :  
ÛBí³ Í³ á³ i³ x³ éÝ»ñáí Çñ³ óÙ³ Ý Í³ í³ ÉÝ»ñÇ³ Û³ éÝ³ ÍÇ³ Íñ³ i³ áóÛÝ»ñÝ³ ³ Ý. ³ Û  
ÑÝ³ ñ³ í áñ »Ý 13 ñÓÝáóÙ³ ³ ÝáóóÙÁ í Ý³ è³ µ»ñáóÁ³ Ý: ÁÝùÝ³ ñÁ»ùÇ Í³ ½ÙáóÙ ÷ á ÷ á-  
ÉáóÝ Í³ Èë»ñÇ³ ó³ Íñ Û³ Í³ ñ³ í³ Á, µÝ³ Í³ Ý³ µ³ ñ, ÛÇ³ í áñ³ ñi³ ³ 1ñ³ ÝùÇ Ñ³ Bí áí  
Ýñ³ Ñ³ ñ³ µ»ñ³ Í³ Ý ÷ áùñáóÁláóÝÁ³ Ý¹ñ³ 13 éÝáóÙ »Ý Ñ³ Û³ È³ éÝ Û³ ñ³ ÌÇ  
. áñÍ³ Í³ óÇ .. Ûlláøë . áñÍáÝÝ»ñÇ í ñ³: Í³ Èë»ñÇ³ Í³ éáóóí³ Í ÛÇ ÁÝi³ ñáóÁ³ Ý  
i³ ñµ»ñ³ ÍÝ»ñÇ³ éÍ³ ÌáóÁ³ Ý á³ Ì³ ÝÝ»ñáóÙ³ ù. i³ ³ Í³ ñ³ ¿ áóÝ»Ý³ É µ³ ñ³ ñ³  
÷ á ÷ á ÉáóÝ .. ó³ Íñ Ñ³ ëi³ ³ i³ áóÝ Í³ Èë»ñÇ³ Ñ³ ñ³ µ»ñ³ Í³ Ý Û³ Í³ ñ³ í³:

¶ÍáñÍÝ³ Í³ ÝáóÙ ÝÙ³ Ý Úáí »óáóÙÁ ÛÇ³ Ýß³ Ý³ Í á¿: ² é³ í »éáóÁláóÝ»ñ áó Á»ñáó-  
ÁláóÝÝ»ñ Í³ Ý³ ó³ Ýi³ ó³ Í³ i³ ñµ»ñ³ ÍÇ³ ¹»áóóÙ. ÁÝi³ ñáóÁláóÝÁ á»i³ ù ¿ á³ Ì³ Ý³ -  
í áñÍ³ Í³ ÉÇÝÇ Ó»éÝ³ ñÍ áóÁ³ Ý yÇÝ³ Ýè³ Í³ Ý³ Ýá³ i³ ³ ÍÝ»ñÇó, »É³ Í³ i³ ÌÇÝ  
í Ç×³ ÍÇ³ áó ³ ÌÉ Ñ³ Ý. ³ Û³ ÝùÝ»ñÇó:

þ³ ñ³ 1ñí³ ÍÇ³ ñ¹úáóÝùáóÙ Í³ ï³ ñí áÕ Ñ»í "áóÁúáóÝÝ»ñÇ Ù»ç Ñ³ Úá½í »Éáó " . áñÍÝ³ Í³ Ýáñ»Ý ÑÇÙÝ³ í áñ»Éáó Ñ³ Ù³ ñ Í³ ï³ ñ»Ýù Ñ³ Bí³ ñí ÙÇ ù³ ÝÇ ï³ ñμ»ñ³ Íáí¹

*2n 1laoYuc N3 Bf 3 nI, »nm Cn3 oaoUA 3 xaoU; N3 ei 3i aoY I3 Ee»nA UYaoU »Y 3 Y÷a÷aE*

N	oao3 YCBY»nA	i 3 nm»n3 IY»nA			
		I	II	III	IV
1.	D3 eaoUAA Cn3 oaoUCo (N3 ½. 1n3 U)	40000	44800 (+12%)	50176 (+12%)	56197 (+12%)
2.	oa÷aEaoY I3 Ee»nA (N3 ½. 1n3 U)	30000	33600 (+12%)	37632 (+12%)	42148 (+12%)
3.	D3 U3 E3 eY U3 nA3 (N3 ½. 1n3 U)	10000	11200	12544	14044
4.	D3 ei 3i aoY I3 Ee»nA (N3 ½. 1n3 U)	6000	6000	6000	6000
5.	B3 NaouAA (N3 ½. 1n3 U)	4000	5200	6544	8044
6.	B3 NaouAC 3 xA (i aI aeY»nái)	-	30	26	23
7.	¶aní 3 eY3 I3 Y ÉI 3 IC 3 ½1»oaoAU3 Y aoAA	2,5	2,3	1,9	1,7
8.	B3 NaouA3 μ»naoAU3 Y B»UA (N3 ½. 1n3 U)	24000	24000	24000	24000
9.	ucY3 Ye3 I3 Y I3 laoYaoAU3 Y a3 B3 nA (N3 ½. 1n3 U %)	16000 40%	20800 46,4%	26176 52,2%	32197 57,3%

D3 Bf 3 nI C i í U3 EY»nC3 »n' aoU, an Cn3 oaoUCo N3 eaoUAC Aei i 3 nCY»nC N3 í 3 e3 n3 a»e 3 x»Eao a3 U3 YY»naoU, »nm N3 ei 3i aoY I3 Ee»nA UYaoU »Y 3 Y÷a÷aE, CYaa»e B3 NaouAA, 3 IYa»e jf yCY3 Ye3 I3 Y I3 laoYaoAU3 Y (3 UnaoAU3 Y) a3 B3 nA i 3 n»oi 3 nC 1ne' anaou »Y 3 xC i »Ua»nC Yí 3 ½U3 Y Uci aoU: oA» Cn3 oaoUA 12 i aI aeai 3 í »E3 Y3 Eao 1»aúaoU »ní nan1 i 3 ní 3 B3 NaouAC 3 xA I3 ½UaoU 30%, »nnañ1 i 3 naoU Cn3 ou3 Y 3 xC YaoUYaCec i »Ua 3 a3 Nai aoU 3 B3 NaouAC 26, N3 can1 i 3 naoU 23 i aI aec 3 í »E3 oaoU: OÇ3 A3 U3 Y3 I3 ei Cx3 Y3 μ3 n AaoE3 YaoU 3 . aní 3 eY3 I3 Y ÉI 3 IC 3 ½1»oaoAU3 Y aoAA. 3 e3 cCY i 3 nC 2,5, »ní nan1 i 3 nC 2,3, »nnañ1 i 3 nC 1,9 aañnañ1 i 3 nC 1,7:

*2n 1laoYuc N3 Bf 3 nI, »nm Cn3 oaoUA UYaoU; YaoUA N3 ei 3i aoY I3 Ee»nA 3 xaoU »Y*

N	òáóó³ ÝÇÛÝ»ñÁ	î³ ñμ»ñ³ ĭ I	î³ ñμ»ñ³ ĭ II	î³ ñμ»ñ³ ĭ III	î³ ñμ»ñ³ ĭ IV
1.	Æñ³ óáoÙÇó Ñ³ éáoŬÁÁ (Ñ³ ½. 1ñ³ Ù)	40000	40000	40000	40000
2.	óá÷áÉáoÝ ĭ³ Èë»ñ (Ñ³ ½. 1ñ³ Ù)	30000 (075)	30000 (075)	30000 (075)	30000 (075)
3.	Ð³ Ù³ È³ éÝ Ù³ ñÁ³ (Ñ³ ½. 1ñ³ Ù)	10000 (025)	10000 (025)	10000 (025)	10000 (025)
4.	Ð³ ëĭ³ ĭ³ áóÝ ĭ³ Èë»ñ - . áóÙ³ ñÁ³ Ñ³ ½. 1ñ³ Ù - ³×Ç % ĭ ĭ³ ñμ. Ýĭ.	6000	6120 2	6900 15	7200 20
5.	Þ³ ÑáoŬÁÁ (Ñ³ ½. 1ñ³ Ù)	4000	3880	3100	2800
6.	¶ánĭ³ éÝ³ ĭ³ Ý Ėĭ³ ĭÇ ³ ½¹»óáoŬ³ Ý áóÁÁ	2,5	2,57	3,23	3,57
7.	Þ³ ÑáoÁ³ μ»ñáoŬ³ Ý Þ»ÙÁ (Ñ³ ½. 1ñ³ Ù)	24000	24480	27600	28800
8.	ùÇÝ³ Ýë³ ĭ³ Ý ĭ³ láóÝáoŬ³ Ý á³ Þ³ ñÁ³ - (Ñ³ ½. 1ñ³ Ù) - % Ñ³ è-Ç Ýĭ³ ĭ.	16000 40	15520 38,8	12400 31,0	11200 28,0

ä³ ñ½ĭ áóÙ ĭ, án³ é³ çÇÝ ĭ³ ñáoÙ Ó»éÝ³ ñĭáoŬáoÝÁ Ñ³ ÓÁ³ Ñ³ ñ»É ĭ Þ³ ÑáoÁ³ μ»ñáoŬ³ Ý Þ»ÙÁ, ëĭ³ ÝáoÙ ĭ μ³ ĭ³ ĭ³ Ý³ á³ ÷ Þ³ ÑáoŬÁÁ .. áóÝÇ ýÇÝ³ Ýë³ ĭ³ Ý ĭ³ láóÝáoŬ³ Ý Ñáoë³ ÈÇ á³ Þ³ ñ³ 24000 Ñ³ ½. 1ñ³ Ù ĭ³ Ù Ñ³ éáoŬÁÇ 40 ĭ áĭáëÇÝ Ñ³ ĭ³ è³ ñ: °ñĭñán¹ ĭ³ ñáoÙ Ñ³ ëĭ³ ĭ³ áóÝ ĭ³ Èë»ñÇ³ ÝÝÞ³ Ý (2%) ³×Á Ñ³ Ý. »ñ»É ĭ Þ³ ÑáoŬÁÇ áñáÞ Ýĭ³ ½Ù³ Ý .. . ánĭ³ éÝ³ ĭ³ Ý Ėĭ³ ĭÇ³ ³ ½¹»óáoŬ³ Ý áóÁÇ Ù»ĭ³ óÙ³ Ý: ùÇÝ³ Ýë³ ĭ³ Ý ĭ³ láóÝáoŬ³ Ý á³ Þ³ ñÁ ĭñ×³ ĭ ĭ»É ĭ, è³ ĭ³ ÌÝ ÉáoñÇ Ñ»ĭ³ ³ ÝùÝ»ñ á»Ý³ é³ ç³ ó»É: Ð³ çán¹ ĭ³ ñáoÙ Ñ³ ëĭ³ ĭ³ áóÝ ĭ³ Èë»ñÁ³ ĭ»É³ ó»É »Ý³ ĭ»ÉÇ Ù»ĭ³ á³ ÷»ñáĭ, ³ñ¹láóÝúáoÙ¹ Þ³ ÑáoÁ³ μ»ñáoŬ³ Ý Þ»ÙÁ Ýĭ³ ĭ»ÉÇáñ»Ý μ³ ñÓñ³ ó»É ĭ, Çëĭ Þ³ ÑáoŬÁÁ Ýĭ³ ½»É, . ánĭ³ éÝ³ ĭ³ Ý Ėĭ³ ĭÇ³ áóÁÁ ĭÉ³ ĭ»ÉÇ ĭ Ù»ĭ³ ó»É: ¶ĭñ»Á» ÝáoŬÁÇèÇ ĭ»Ó³ Þ³ ñÁ»ñ »Ý³ é³ ç³ ó»É Ý³ .. . ááññán¹ ĭ³ ñμ»ñ³ ĭ áóÙ: ²Ŭáo³ Ù»Ý³ ŬÝÇĭ, Ó»éÝ³ ñĭáoŬáoÝÁ Þ³ ñáoÝ³ ĭ áóÙ ĭ ÙÝ³ É Þ³ ÑáoÁ³ μ»ñ .. . áóÝÇ ýÇÝ³ Ýë³ ĭ³ Ý ĭ³ láóÝáoŬ³ Ý μ³ ĭ³ ñ³ ñ á³ Þ³ ñ (28%), Ñ³ ëĭ³ ĭ³ áóÝ ĭ³ Èë»ñÇ ĭ »Ó³ Þ³ ñÁÁ³ é³ ŬÁÙ ÉáoñÇ μ³ ó³ è³ ĭ³ Ý Ñ»ĭ³ ³ ÝùÝ»ñ áÇ³ é³ ç³ óñ»É:

Ø»½ Ñ³ Ù³ ñ³ ñ¹»Ý áñáÞ³ ĭÇ ĭ, án Þ³ ÑáoÁ³ μ»ñáoŬ³ Ý Þ»ÙÇ ĭñ³ ³ ½¹áoÙ »Ý »ñ»ù ĭ³ ñ³ áñ³. áóŬÝ. ánĭ³ áÝÝ»ñ: ñ³ Ýù »Ý³ ñĭ³ ³ 1ñ³ ÝùÇ (³ áñ³ ÝùÇ) Çñ³ óÙ³ Ý. ÇÝÁ, ÙÇ³ ĭ án³ ñĭ³ ³ 1ñ³ ÝùÇ Ñ³ Bí áĭ` ÷á÷áÉáoÝ ĭ³ Èë»ñÇ Ù»ĭ³ áóŬÁáoÝÁ .. . Ñ³ ëĭ³ ĭ³ áóÝ ĭ³ Èë»ñÇ³ ÙμáÓÇ³ ĭ³ Ý . áóÙ³ ñÁ: Ð³ ëĭ³ ĭ³ áóÝ ĭ³ Èë»ñÇ

Ú³ Ì³ ñ¹³ ÌÁ Ó»éÝ³ ñíá³ ì Çñ³ Ì³ Ý éçèÌÇ ááí »ÝóÇ³ É ¿, Ì »ñçÇÝè áóŒŒŒ Œ³ Ú»-  
 Ú³ ì³ Ì³ Ý ¿ Ì³ Èè»ñÇ Ú³ Ì³ ñ¹³ ÌÇÝ: ŒÇ³ Á³ Ú³ Ý³ Ì, áñù³ Ý µ³ ñŒñ »Ý  
 Œ³ èì³ ì³ áóÝ Ì³ Èè»ñÁ, ³ ÌÝù³ Ý Ú»Ì »Ý ß³ ŒáóÁ³ µ»ñáóÁŒ³ Ý ß»ÚÝ áó  
 Ó»éÝ³ ñíá³ ì Çñ³ Ì³ Ý éçèÌÁ: Úß Ì³ Ì »ñ»ù · áñíáÝÝ»ñÇ ÚÇÇ· ÷ áÈ³ Ì³ ñŒŒ Ì³ áÁ  
 µÝáóÁ³ · ñí áóŒ ¿ Œ»ì Ì³ È Ì»ñá.

N	ŒáñíáÝÝ»ñÁ	ŒáñíáÝÇ ÷ á ÷ áÈáóÁŒáóÝÁ	ß³ ŒáóÁ³ µ»ñáóÁŒ³ Ý ß»ÚÁ
1.	Æñ³ óŒ³ Ý · ÇÝÁ	µ³ ñŒñ³ ÝáóŒ ¿ ÇçÝáóŒ ¿	µ³ ñŒñ³ ÝáóŒ ¿ ÇçÝáóŒ ¿
2.	ŒÇ³ Ì áñ ³ ñì³ ³ ññ³ ÝùÇ ÷ á ÷ áÈáóÝ Ì³ Èè»ñÁ	µ³ ñŒñ³ ÝáóŒ ¿ ÇçÝáóŒ ¿	µ³ ñŒñ³ ÝáóŒ ¿ ÇçÝáóŒ ¿
3.	Œ³ èì³ ì³ áóÝ Ì³ Èè»ñÇ ³ ÚµáŒŒ³ Ì³ Ý · áóŒ³ ñÁ	µ³ ñŒñ³ ÝáóŒ ¿ ÇçÝáóŒ ¿	µ³ ñŒñ³ ÝáóŒ ¿ ÇçÝáóŒ ¿

ÆÝáá»è ³ ñ¹»Ý ³ èì»É ¿, Œ³ èì³ ì³ áóÝ Ì³ Èè»ñÁ Çñ»Ýó µÝáóŒÁáí Ì  
 ³ é³ ÝŒÝ³ Œ³ ì³ ÌáóÁŒáóÝÝ»ñáí ÌñáóŒ »Ý áóŒŒŒ ÌÇ Ì³ ÝáóŒŒŒ ÌÇ Œ³ ì³ Ì³ ÝÇßÝ»ñ: ŒÇ  
 Ú³ èÇ Ú»ÌáóÁŒáóÝÁ ÌáÝÌñ»ì ³ ñì³ ³ ññ³ ì³ »è³ ÌÝ»ñÇ Œ³ Ú³ ñ á³ ñ½ ¿ Ì»Œßì  
 áñáßì áŒ, ùñçÝ³ Ì³ ³ ÌÝ è³ ñù³ ÌáñáóŒÝ»ñÇ ³ Úáñì Ç½³ óÇ³ Ý (Ú³ ßì³ ÌúÁ), áñáÝù  
 ³ ÝŒÇÇ³ Ì³ Ýáñ»Ý Ú³ èÝ³ ÌáóáŒ »Ý Œ»Ýó Ì ÌŒÉ ³ ñì³ ³ ññ³ ÝùÇ á³ ì³ ñ³ èì³ Ú³ ÝÁ,  
 Ì³ ñá»ì Ý»ñÇ, ³ ñì³ ³ ññ³ Ú³ èÇ á»ì Ç, ³ ñì³ ³ ññ³ Ú³ èÇ á³ Œá³ ÝŒ³ Ý Ì³ Èè»ñÁ Ì  
 ³ ÌÝ: ²ÝáóŒŒŒ ÌÇ Œ³ èì³ ì³ áóÝ Ì³ Èè»ñÁ Ì»ñ³ µ»ñáóŒ »Ý ÁÝ¹Œ³ Ýáóñ  
 Ó»éÝ³ ñíáóÁŒ³ ÝÁ¹ Œ»Ì³ Ì³ ñáóÁŒ³ Ý ñáóŒŒÝ»ñÁ, Œ³ ßì³ ÌÇÝ ³ á³ ñ³ ì³ Ç Ì³ È  
 Ì³ é³ ŒáóÁŒáóÝÝ»ñÇ á³ Œá³ ÝáóŒÁ, Ì³ ñá³ Ì³ Ý ß»Ýù»ñÇ Ú³ ßì³ ÌúÁ,  
 · Çì³ ³ Œ»ì³ ³ ½áí³ Ì³ Ý, ÇÝÁ»Ý»ñ³ Ì³ Ý Úß ÌáóŒÝ»ñÇ Ì³ Èè»ñÁ Ì³ ÈÝ:

²Œè Ì ÇáÇ Ì³ Èè»ñÁ ÌáÝÌñ»ì ³ ñì³ ³ ññ³ ì³ »è³ ÌÝ»ñÇÝ Ì»ñ³ · ñ»ÉÁ  
 µ³ Ì³ Ì³ Ý³ á³ ÷ µ³ ñ¹ ¿: ß³ ì³ Ì»áù»ñáóŒ áñá»è áóÝÇì »ñè³ É Úáí »óáóŒ ¿  
 ÁÝì ñí áóŒ ÁÝ¹Œ³ Ýáóñ Çñ³ óŒ³ Ý Ú»Ç áóÝ»ó³ Ì Œ³ Ú³ Ú³ èÝáóÁŒáóÝÁ:

Œáñí³ éÝ³ Ì³ Ý Ì»ñéáóŒáóÁŒ³ Ý ŒÇŒÝ³ Ì³ Ý á³ Œ³ ÝçÝ»ñÇŒŒ Ú»ÌÁ áóŒŒŒ ÌÇ Ì  
 ³ ÝáóŒŒŒ ÌÇ Ì³ Èè»ñÇ ÚÇ³ Ì áñáóŒÝ áó ÌáÝÌñ»ì ³ ñì³ ³ ññ³ ì³ »è³ ÌÝ»ñÇ Ì³ Èè»ñÇÝ  
 Ì»ñ³ · ñ»ÉÝ ¿, Áèì áñÇ ¿ Œ³ ßì³ ñí Ì áóŒ ¿ ÚÇÇ³ ÝÌŒÉ Ú³ ñÁ³ Ý: ŒÇÇ³ ÝÌŒÉ Ú³ ñÁ³  
 Œ³ èì³ óáóÁŒáóÝÁ Ì»ñ³ µ»ñáóŒ ¿ Çñ³ óáóŒŒŒ èì³ óí áŒ ³ ÌÝ ³ ñ¹ŒáóÝùÇÝ, áñÁ  
 Ó»³ Ì áñí áóŒ ¿ áóŒŒŒ ÌÇ ÷ á ÷ áÈáóÝ Ì³ áóŒŒŒ ÌÇ Œ³ èì³ ì³ áóÝ Ì³ Èè»ñÁ Œ³ éáŒŒÁÇŒ  
 ÷ áÈŒ³ ì³ áóó»éáóŒ Œ»ì á: ŒÇÇ³ ÝÌŒÉ Ú³ ñÁ³ Ý ÚÇÇÇÝ ¹Çñù áóÝÇ Œ³ Ú³ È³ éÝ  
 Ú³ ñÁ³ ŒÇ Ì³ ß³ ŒáóŒÁÇ ÚÇÇ·: ò³ ÝÌ³ ÉÇ ¿, áñ ³ ÌÝ Ì³ ñáŒ³ Ý³ Ì³ ÌÌ»É (÷ áÈŒ³ ì³ áóó»É)  
 Œ³ èì³ ì³ áóÝ Ì³ Èè»ñÇ ³ Ì»ÉÇ áó ³ Ì»ÉÇ Ú»Ì Ú³ èÁ Ì³ Çñ Ú³ èÝ³ µ³ ÁÇÝÁ áóÝ»Ý³  
 ß³ ŒáóŒÁÇ Ó»³ Ì áñŒ³ Ý · áñí áóŒ:

Œñµ ÚÇÇ³ ÝÌŒÉ Ú³ ñÁ³ Ý Ì³ ÌÌáóŒ ¿ · áÝ» Ó»éÝ³ ñíáóÁŒ³ Ý Œ³ èì³ ì³ áóÝ  
 Ì³ Èè»ñÇ ÚÇ Ú³ èÁ, Ì ÌŒÉ ³ áñ³ Ýù³ ì³ »è³ ÌÇ Ì³ »è³ Ì³ Ýáó Ì³ ½ÚáóŒ ÁáŒÝ»ÉÁ  
 ³ ñ¹³ ñ³ óí áóŒ ¿, ÚÇ³ Á³ Ú³ Ý³ Ì³ ÌÝ ³ áñ³ ÝùÝ»ñÁ, áñáÝù Œ³ èì³ ì³ áóÝ Ì³ Èè»ñÇ  
 Ú»Ì µ³ ÁÇÝ »Ý Ý»ñ³ éáóŒ, Œ³ Ú³ ñí áóŒ »Ý Ý³ ÉÁÝì ñ»ÉÇ: ²é³ ÇÇÝ Œ³ Œ³ óùÇŒ  
 ³ Ý³ é³ ñí»ÉÇ Áí³ óáŒ ³ Œè Ì³ ÝáÝÁ µáfan ¹»áù»ñáóŒ Ì³ ñÇù áóÝÇ Áí³ ŒÇÝ ŒÇŒ-  
 Ý³ Ì áñŒ³ Ý, ù³ ÝÇ áñ Ì³ Ý áñáß ÝñµáŒáóÝÝ»ñ¹

- í ³ ñµ»ñáoÃláóÝ Í ³ ³ Ýí Ý³ ë³ µ»ñáoÃÙ³ Ý ³ ³ ÑáoÃ³ µ»ñáoÃÙ³ Ý Ñ»Ù»ñÇ ÙÇÇ: Í áÝÍñ»í ³ ³ ãñ³ Ýù³ í »ë³ ÍÇ ³ Ýí Ý³ ë³ µ»ñáoÃÙ³ Ý Ñ»ÙÁ (Í»í Á) Ñ³ éáóÙÁÇ ³ ÌÝ Í ³ í ³ ÉÝ ¿, áñÁ ³ ÙµáÓçáoÃÙ³ Ùµ Í ³ ÍÍáoÙ ¿ ÷ á ÷ áÉáoÝ ³ ³ áóÖ³ ÍÇ Ñ³ ëí ³ í áóÝ Í ³ Èë»ñÇ áÓÇ · áóÙ³ ñÁ: ØÇÇ³ ÝÍÙ³ É Ù³ ñÁ³ Ý ³ Ì¹ ¹»áúáoÙ Ñ³ í ³ ë³ ñ ¿ ½ñáÙÇ: °Á» µáfáñ ù³ Ìë»ñÁ Í ³ í ³ ñ»Éáoó Ñ»í á ÙÇÇ³ ÝÍÙ³ É Ù³ ñÁ³ Ý áÇ áóÝ»Ý³ áóÝ»Ý³ É · áÝ» ½ñáÙ³ Í ³ Ý ³ ñÁ»ù, í íÙ³ É ³ ñí ³ ¹ñ³ í »ë³ ÍÁ ³ ñí ³ ¹ñáoÃláóÝÇó á»í ù ¿ Ñ³ Ý»É Í ³ Ù áÝ³ È³ í »ë»É.

$$2_{i,T} = \frac{\text{áóÖ³ ÍÇ Ñ³ ëí ³ í áóÝ Í ³ Èë»ñ (àóĐÌ )}{\text{ÙÇ³ í áñÇ Ñ³ Ù³ È³ éÝ Ù³ ñÁ³ (ØĐØ)}}$$

- ² ãñ³ ÝùÇ Ñ³ ÑáoÃ³ µ»ñáoÃÙ³ Ý Ñ»ÙÁ Çñ³ óáoÙÇó Ñ³ éáóÙÁÇ ³ ÌÝ Í ³ í ³ ÉÝ ¿, áñÁ Í ³ ÍÍáoÙ ¿ áá ÙÇÇ³ ÌÝ ÷ á ÷ áÉáoÝ ³ ³ áóÖ³ ÍÇ Ñ³ ëí ³ í áóÝ Í ³ Èë»ñÁ, ³ Ìë Ý³ ³ ³ íÙ³ É ³ ãñ³ ÝùÇÝ í »ñ³ µ»ñáo ³ ÝáoÖ³ ÍÇ Ñ³ ëí ³ í áóÝ Í ³ Èë»ñÁ, ÁÝ¹ áñáoÙ, í íÙ³ É ³ ãñ³ ÝùÇ Çñ³ óáoÙÇó Ñ³ ÑáoÃ áí ³, Ñ³ í ³ ë³ ñ ¿ ½ñáÙÇ.

$$\pi_{\text{Ñ}^3 i} = \frac{\text{áóÖ³ ÍÇ ³ ³ ÝáoÖ. Ñ³ ëí ³ í áóÝ Í ³ Èë»ñ (àóĐÌ )}{\text{ÙÇ³ í áñÇ Ñ³ Ù³ È³ éÝ Ù³ ñÁ³ (ØĐØ)}}$$

$$\pi_{1\text{ñ}^3 \text{Ù}} = \frac{\text{áóÖ³ ÍÇ ³ ³ ÝáoÖ. Ñ³ ëí ³ í áóÝ Í ³ Èë»ñ}{\text{Ù³ ñÁ³ ÙÇ µ³ ÁÇÝÁ í íÙ³ É ³ ãñ. Ñ³ éáóÙÁÇ Ù»Ç}}$$

Ù³ Éáñ¹ Ñ³ Ñí ³ ñíÝ»ñÇ í íÙ³ ÉÝ»ñÁ Ñ³ Ù³ Éñ»Éáí Ù»Í Éñ³ óáoóÇá óáoó³ ÝÇÑáí¹ ³ ÝáoÖ³ ÍÇ Ñ³ ëí ³ í áóÝ Í ³ Èë»ñ¹ á³ Ù³ Ý³ Í ³ Ýáñ»Ý 1800 Ñ³ ½³ ñ, Ñ³ Ñí ³ ñí»Ýù ³ Ýí Ý³ ë³ µ»ñáoÃÙ³ Ý Í»í Á ³ ³ ÑáoÃ³ µ»ñáoÃÙ³ Ý Ñ»ÙÁ Ù»ñ Ó»éÝ³ ñí áóÃÙ³ Ý Ñ³ Ù³ ñ: °í ³ Ìëá»ë, »É³ Í»í ³ ÙÇÝ í íÙ³ ÉÝ»ñÝ »Ý¹

- Çñ³ óÙ³ Ý · ÇÝÁ 8000 ¹ñ³ Ù
- Çñ³ óÙ³ Ý Í ³ í ³ ÉÁ 5000 Ñ³ í
- í ³ ñ»Í ³ Ý Ñ³ éáóÙÁÁ 40000 Ñ³ ½. (8000x5000)
- ÙÇÇ³ í áñÇ ÷ á ÷ áÉáoÝ Í ³ Èë»ñÁ 6000 ¹ñ³ Ù
- Ñ³ Ù³ È³ éÝ Ù³ ñÁ³ Ý 10000(8000-6000)x5000
- Ñ³ Ù³ È³ éÝ Ù³ ñÁ³ ÙÇ · áñí ³ ÍÇóÁ 025(10000:40000)
- áóÖ³ ÍÇ Ñ³ ëí ³ í áóÝ Í ³ Èë»ñÁ 6000 Ñ³ ½.
- ÙÇÇ³ ÝÍÙ³ É Ù³ ñÁ³ Ý 4000 Ñ³ ½. (10000-6000)
- ÙÇÇ³ ÝÍÙ³ É Ù³ ñÁ³ ÙÇ µ³ ÁÇÝÁ Ñ³ éáóÙÁÇ í ³ ½ÙáoÙ 01(4000:40000)
- ³ ÝáoÖ³ ÍÇ Ñ³ ëí ³ í áóÝ Í ³ Èë»ñÁ 1800 Ñ³ ½.
- Ñ³ ÑáoÃ 2200 Ñ³ ½.

ÉáoÍ áóÙ.

- ² Ýí Ý³ ë³ µ»ñáoÃÙ³ Ý Í»í Á = 6000:10000/5000=3000, ÝÑ³ Ý³ ÍÍáoÙ ¿ ³ Ìë ³ ãñ³ ÝùÁ Ñ³ ëí ³ í áóÝ Í ³ Èë»ñÇ ÷ áÉÑ³ í áóóÙ³ ÝÁ Ù³ éÝ³ ÍÍáoÙ ¿ 3001-ñ¹ ù³ Ý³ ÍÇ í ³ x³ éùÇó éí ë³ Í: ² Ì¹ Í ³ í ³ ÉÇ Çñ³ óáoÙÇó Í ëí ³ óí Ç¹

- Ñ³ éáóÙÁ 8000x3000=24000 Ñ³ ½.
- ÷ á ÷ áÉáoÝ Í ³ Èë»ñ 6000x3000/8000=22500 Ñ³ ½.
- Ñ³ Ù³ È³ éÝ Ù³ ñÁ³ 6000 Ñ³ ½.

- $\beta^3 \text{Ñáó}\tilde{\text{A}}^3 \mu \gg \text{ñáó}\tilde{\text{A}}\text{U}^3 \text{Ý B} \gg \text{ÚÁ}$  (6000+1800)/2=3900  $\text{Ñ}^3 \frac{1}{2}$ .  
( $\text{ú}^3 \text{Ý}^3 \text{í}$ )
- $\beta^3 \text{Ñáó}\tilde{\text{A}}^3 \mu \gg \text{ñáó}\tilde{\text{A}}\text{U}^3 \text{Ý B} \gg \text{ÚÁ}$  (6000+1800)/025=31200  $\text{Ñ}^3 \frac{1}{2}$ .  
( $\cdot \text{áó}\text{U}^3 \text{ñ}$ )

2  $\text{ñ}^3 \text{í}^3 \text{1ñ}^3 \text{Ý} \text{úç} \text{í} \gg \text{é}^3 \text{í}^3 \text{ÝçÝ} \text{Ú} \gg \text{í}^3 \text{çó}^3 \text{í} \gg \text{é}^3 \text{ç}^3 \text{áñ}^3 \text{Ý} \text{ú}^3 \text{í} \gg \text{é}^3 \text{í}^3 \text{Ý} \gg \text{ñçó}^3 \text{í}^3 \frac{1}{2} \text{Ú} \text{í}^3 \text{í} \text{ÉçÝ} \gg \text{é}^3 \text{áó}^3 \text{á}^3 \text{U}^3 \text{ÝÝ} \gg \text{ñáó}\text{U}, \cdot \text{áñ}^3 \text{í}^3 \text{éÝ}^3 \text{í}^3 \text{Ý} \text{í} \gg \text{ñé}^3 \text{áó}\text{í}^3 \text{áó}\tilde{\text{A}}\text{U}^3 \text{Ý} \text{Úçç}^3 \text{áó}^3 \text{áí}, \text{í}^3 \text{í}^3 \text{3} \text{ñ} \text{í}^3 \text{áó}\text{U} \text{ç}^3 \text{é}^3 \text{í}^3 \gg \text{é}^3 \text{ó}^3 \text{éÝ}^3 \text{í}^3 \text{áó}^3 \text{í}^3 \gg \text{é}^3 \text{í}^3 \text{ç}^3 \text{ÁÝ}^3 \text{ñáó}\tilde{\text{A}}\text{áó}\tilde{\text{Y}}: \text{ÁÝ}^3 \text{áóÝ} \gg \text{Ý} \text{ú}, \text{áñ}^3 \text{ó}^3 \gg \text{éÝ}^3 \text{ñ} \text{í}^3 \text{áó}\tilde{\text{A}}\text{áó}\tilde{\text{Y}} \text{Á} \text{ÑÝ}^3 \text{ñ}^3 \text{í}^3 \text{áñáó}\tilde{\text{A}}\text{áó}\tilde{\text{Y}} \text{áóÝç}^3 \text{ÁÝ}^3 \text{ñáó}\tilde{\text{A}}\text{áó}\tilde{\text{Y}} \text{í}^3 \text{í}^3 \text{3} \text{ñ} \gg \text{é}^3 \text{áó}^3 \text{3} \text{í}^3 \text{ç}^3 \text{áç}^3 \text{Ñ}^3 \text{é}^3 \text{í}^3 \text{áóÝ} \gg \text{ñç}^3 \text{Úçç}^3 \text{í}^3 \text{ç}^3 \text{ñ}^3 \text{í}^3 \text{Ý}^3 \text{óÝ} \gg \text{é}^3 \text{á}^3 \text{í}^3 \text{í}^3 \gg \text{ñ}^3 \text{Ñ}^3 \text{Ý}^3 \gg \text{é}^3 \text{áí}^3 \text{3} \text{é}^3 \text{í}^3 \text{Ñ}^3 \text{í}^3 \text{í}^3 \text{U}^3 \text{é}^3 \text{í}^3 \text{í}^3 \text{U}^3 \text{éÝ} \gg \text{ñç}^3 \text{í}^3 \text{ñ}^3 \text{á}$

- $\cdot \text{áó}\text{U}^3 \text{ñ}^3 \text{UçÝ} \text{í}^3 \text{É} \gg \text{ñ}$  36000  $\text{Ñ}^3 \frac{1}{2}$ .
- $\cdot \text{áó}\text{U}^3 \text{ñ}^3 \text{UçÝ} \div \text{á} \div \text{áÉ} \text{áóÝ} \text{í}^3 \text{É} \gg \text{ñ}$  30000  $\text{Ñ}^3 \frac{1}{2}$ .
- $\text{áñçó}^3 \text{í}^3 \text{ç}^3 \text{áç}^3 \text{Ñ}^3 \text{é}^3 \text{í}^3 \text{áó}$  12000  $\text{Ñ}^3 \frac{1}{2}$ .
- $\text{II} \text{í}^3 \text{ç}^3 \text{áç}^3 \text{Ñ}^3 \text{é}^3 \text{í}^3 \text{áó}$  12000  $\text{Ñ}^3 \frac{1}{2}$ .
- $\text{III} \text{í}^3 \text{ç}^3 \text{áç}^3 \text{Ñ}^3 \text{é}^3 \text{í}^3 \text{áó}$  6000  $\text{Ñ}^3 \frac{1}{2}$ .
- $\cdot \text{áó}\text{U}^3 \text{ñ}^3 \text{UçÝ} \text{áó}\tilde{\text{O}}\tilde{\text{O}}^3 \text{í}^3 \text{ç}^3 \text{Ñ}^3 \text{é}^3 \text{í}^3 \text{3} \text{í}^3 \text{áóÝ} \text{í}^3 \text{É} \gg \text{ñ}$  6000  $\text{Ñ}^3 \frac{1}{2}$ .
- $\text{áñçó}^3 \text{í}^3 \text{ç}^3 \text{áç}^3 \text{Ñ}^3 \text{é}^3 \text{í}^3 \text{áó}$  1000  $\text{Ñ}^3 \frac{1}{2}$ .
- $\text{II} \text{í}^3 \text{ç}^3 \text{áç}^3 \text{Ñ}^3 \text{é}^3 \text{í}^3 \text{áó}$  2000  $\text{Ñ}^3 \frac{1}{2}$ .
- $\text{III} \text{í}^3 \text{ç}^3 \text{áç}^3 \text{Ñ}^3 \text{é}^3 \text{í}^3 \text{áó}$  3000  $\text{Ñ}^3 \frac{1}{2}$ .
- $\text{3} \text{Ý} \text{áó}\tilde{\text{O}}\tilde{\text{O}}^3 \text{í}^3 \text{ç}^3 \text{Ñ}^3 \text{é}^3 \text{í}^3 \text{3} \text{í}^3 \text{áóÝ} \text{í}^3 \text{É} \gg \text{ñ}$  1800  $\text{Ñ}^3 \frac{1}{2}$ .

$\text{í}^3 \frac{1}{2} \text{U} \gg \text{Ý} \text{ú} \text{Ñ}^3 \text{í}^3 \text{í}^3 \text{U}^3 \text{é}^3 \text{í}^3 \text{ó} \text{áó} \text{é}^3 \text{í}^3 \text{Á}^3$

$\text{2} \text{ó} \text{áó} \text{é}^3 \text{í}^3 9.3.5$

**$\text{Ú}^3 \text{É} \text{ÁÝ}^3 \text{ñ} \gg \text{é}^3 \text{ç}^3 \text{í}^3 \text{3} \text{ñ} \mu \gg \text{ñ}^3 \text{í}^3 \text{ç}^3 \text{Ñ}^3 \text{B} \text{í}^3 \text{3} \text{ñ} \text{í}$**

N	í $\gg \text{ñé}^3 \text{áó}\text{í}^3 \text{áó}\tilde{\text{A}}\text{U}^3 \text{Ý} \text{ó} \text{áó}^3 \text{ÝçBÝ} \gg \text{ñÁ}$	Đ <sup>3</sup> é <sup>3</sup> í <sup>3</sup> áóÝ <sup>3</sup> ñç <sup>3</sup> í <sup>3</sup> ç <sup>3</sup> á <sup>3</sup>		
		I	II	III
1.	$\text{ç}^3 \text{ñ}^3 \text{ó} \text{áó}\text{U}^3 \text{çó}^3 \text{Ñ}^3 \text{é} \text{áó}\tilde{\text{A}} \text{Á} (\text{Ñ}^3 \frac{1}{2}, \text{1ñ}^3 \text{U})$	6000	8000	4400
2.	$\div \text{á} \div \text{áÉ} \text{áóÝ} \text{í}^3 \text{É} \gg \text{ñ} (\text{Ñ}^3 \frac{1}{2}, \text{1ñ}^3 \text{U})$	4800	4800	2400
3.	$\text{Ñ}^3 \text{U}^3 \text{É}^3 \text{éÝ} \text{U}^3 \text{ñ} \text{Á}^3 \text{Ý}^3 1-2$	1200	3200	2000

4.	Ñ³ Û³ È³ éÝ Û³ ñÃ³ ÙÇ µ³ ÅÇÝÁ Ñ³ éáóŬÄÇ Û»ç 3:1	02	04	0455
5.	áoŬŬ³ ĨÇ Ñ³ èi ³ i áóÝ Í³ Èè»ñ (Ñ³ ½. 1ñ³ Û)	4000	800	1200
6.	áoŬŬ³ ĨÇ ÷á÷áÈáoÝ .. Ñ³ èi ³ i áóÝ Í³ Èè»ñÇ · áóÛ³ ñÃ (2+5)	5200	5600	3600
7.	ÙÇÇ³ ÝÍŬ³ È Û³ ñÃ³ Ý (3-5)	800	2400	800
8.	ÙÇÇ³ ÝÍŬ³ È Û³ ñÃ³ ÙÇ µ³ ÅÇÝÁ Ñ³ éáóŬÄÇ Û»ç (7:1)	0133	03	0183

2 Ŭláóè³ ĨÇ ĩ í Ŭ³ ÈÝ»ñÇ í »ñéáóí áóŬláóÝÇó Ñ»i á ³ ŬÝáÇèÇ ĩ á³ í áñáóŬláóÝ ç èi »Ŭí áóÛ, áñ Ý³ ÈÁÝi ñ»ÉÇ »Ý II .. III ĩ ³ ñµ»ñ³ ĨÝ»ñÃ, ù³ ÝÇ áñ 1ñ³ Ýó Ñ³ Û³ È³ éÝ Û³ ñÃ³ Ý ³ ÝÑ³ Û»Û³ ĩ µ³ ñŬñ ç: áóéáóŬÝ³ èÇñáóŬŬ³ Ý ³ ñ¹láóÝúáóÛ á³ ñ½í áóÛ ç, áñ Ñ³ ĩ Ĩ³ á»è III-áóÛ, áñÇó ³ ĨÝÍ³ Èí áóÛ çñ µ³ ñŬñ ß³ ÑáóŬÃ³ µ»ñáóŬláóÝ, áóŬŬ³ ĨÇ Ñ³ èi ³ i áóÝ Í³ Èè»ñÃ µ³ í ³ Ĩ³ Ý³ á³ ÷ Û»Í »Ý, áñÇ Ñ»i .. ³ Ýúáí éá³ èí áó ß³ ÑáóŬÃ³ µ»ñáóŬláóÝÁ Ĩ³ ñáŬ ç ³ ñi ³ Ñ³ Ŭi í »É Ñ³ Û»èi á³ ÷ »ñái: 2 é³ çÇÝ ĩ ÇáÇ Ñ³ èi áóÝ»ñÇ Ñ³ Û³ È³ éÝ Û³ ñÃ³ Ý Á» ĩ ³ Ĩ³ è ç, è³ Ĩ³ ŬÝ áóŬŬ³ ĨÇ Ñ³ èi ³ i áóÝ Í³ Èè»ñÇ ³ ÝÝß³ Ý ÈÇÝ»éáó á³ ĩ ×³ éái ÛÇÇ³ ÝÍŬ³ È Û³ ñÃ³ Ý Úái ³ í áñ³ á»è Ñ³ ÚÁÝÍÝáóÛ ç »ññáñ¹Ç Ñ»i :

2 ĨÝÑ³ Ŭi ç, áñ »ñí ñáñ¹Ç ÝáóŬÝ³ ĩ Çá óáóó³ ÝÇßÁ ŬláóèÝ»ñÇ³ 03-Ç, 0133-Ç .. 0183-Ç Ñ³ Û³ ñ³ é³ ç³ ĩ ³ ñ ç, áóèi Ç ÁÝi ñáóŬláóÝÁ ÁÝÍÝáóÛ ç Ýñ³ í ñ³ :

Đ³ Ŭ³ èi ³ ÝÇ Đ³ Ýñ³ á»i áóŬŬ³ Ý ĩ Ýi »è³ Ĩ³ Ý µÝ³. ³ í ³ èÇ ³ ßÈ³ ĩ áóÝ»ñÇ, áóéáóŬÝ³. Çi ³ Ĩ³ Ý ³ ÝÓÝ³ Ĩ³ ½ÛÇ .. ³ ñi ³ 1ñ³ Ĩ³ Ý Ó»éÝ³ ñí áóŬláóÝÝ»ñÇ Ñ³ Û³ ñ í »ñÃ ß³ ñ³ 1ñ³ ³ ÍÁ ³ ŬÝù³ Ý Ýáñ, áá éái áñ³ Ĩ³ Ý .. ³ ÝÑñ³ Á»ßi ç, áñ ³ é³ ç³ ÝáóÛ ç áóéáóŬÝ³. áñÍÝ³ Ĩ³ Ý Çñ³ 1ñáóŬláóÝÝ»ñÇ .. ÈÝ¹ÇñÝ»ñÇ í »ñ³ µ»ñŬ³ È µ³ ó³ ĩ ñáóŬláóÝÝ»ñÇ .. éáóí áóŬÝ»ñÇ Ý»ñí ³ Ŭ³ óÛ³ Ý Ĩ³ ñÇù:

Đ³ Úá½í ³ Í »Ýù, áñ èi áñ .. µ»ñí áŬ ÛÇ ù³ ÝÇ ÈÝ¹ÇñÝ»ñÇ éáóí áóŬÝ»ñ ÍÝá³ èi »Ý ĩ »è³ Ĩ³ Ý ÝláóŬÄÇ láóñ³ óÛ³ ÝÁ:

**ŬñÇÝ³ Ĩ¹.**

ÁÝ¹áóÝ»Ýù, áñ Ó»éÝ³ ñí áóŬŬ³ Ý Ó»í ³ í ³ ñáóŬláóÝÁ, »ÉÝ»éái ßáóí ³ Ŭ³ Ĩ³ Ý á³ Ñ³ ÝÇ³ ñíÇ ÑÝ³ ñ³ í áñáóŬláóÝÇó, áñáß»É ç Çñ³ óÛ³ Ý Í³ í ³ ÉÁ 10 ĩ áí áéái ³ í »É³ óÝ»É .. 40 ÛÇÈÇáÝ 1ñ³ ÛÇó Ñ³ éóÝ»É 44 ÛÇÈÇáÝÇ, á³ Ñá³ Ý»éái Ý³ ÈÍÇÝáóÛ Ŭláóè óáóó³ ÝÇßÝ»ñÇ Ó»í í áñí ³ Í á³ ñ³ Û»i ñ»ñÃ: °É³ Ĩ³ ĩ ³ ŬÇÝ ĩ ³ ñµ»ñ³ Ĩ³ áóÛ ÁÝ¹Ñ³ Ýáóñ ÷á÷áÈáoÝ Í³ Èè»ñÃ Ĩ³ ½Û»É çÇÝ 30000 Ñ³ ½. 1ñ³ Û, Ñ³ èi ³ i áóÝ Í³ Èè»ñÃ³ 6000 Ñ³ ½. 1ñ³ Û, Çèí ß³ ÑáóŬŬ³ 4000 Ñ³ ½. 1ñ³ Û: á³ Ñ³ ÝÇí áóÛ ç áñáß»É ß³ ÑáóŬŬÄÇ · áóÛ³ ñÃ Ñ³ éáóŬŬÄÇ Ý³ È³ ĩ »èí ³ Í Ýáñ Í³ í ³ ÈÇ 1»áúáóÛ³ ³ í ³ Ý³ Ĩ³ Ý Û»Áá¹ái, . áñÍ³ éÝ³ Ĩ³ Ý í »ñéáóí áóŬŬ³ Ûµ, »ÉÝ»éái . áñÍ³ éÝ³ Ĩ³ Ý Èí ³ ĨÇó, Ĩ³ ĩ ³ ñ»éái ³ ñ¹láóÝúÝ»ñÇ Ñ³ Û»Û³ ĩ áóŬláóÝ:



**Éaóí áóÙ.**

1. Öá÷áÉáóÝ Í³ Èë»ñÇ . áóÙ³ ñÁ áóÖÖ³ íÇ í³ Èí³ ÍáóÁÙ³ Ý Ù»ç ç ³ ñí³ 1ñáóÁÙ³ Ý Í³ í³ ÉÇó, Ñ»í³ ÷³ µ³ ñ³ 3ÙÝ Í³ í³ »É³ Ý³ Ñ³ Ù³ Ù³ ëÝáñ»Ý³ 10 ï áí áëáí ÷³ Í³ ½ÙÇ 33000 Ñ³ ½. 1ñ³ Ù³ (30000 + 30000x //100):

Ð³ ëí³ ï³ áóÝ Í³ Èë»ñÁ ÍÙÝ³ Ý ÝáóÙÝ Ù³ Í³ ñ¹³ ÍÇÝ, ÇÝùÝ³ ñÁ»ùÁ Í¹³ éÝ³ 39000 Ñ³ ½. 1ñ³ Ù³ (33000+6000), ÇëÍ³ ÑáóÁÁ³ Í³ ñí³ ³ Ñ³ Ùí³ íÇ 5000 Ñ³ ½. 1ñ³ Ùáí³ Ý³ Éáñ¹ 4000 Ñ³ ½. 1ñ³ ÙÇ 1ÇÙ³ ó:

2. ¶áñÍ³ éÝ³ Í³ Ý ÉÍ³ ÍÇ áóÁÁ, áñÁ Çñ»ÝÇó Ý»ñÍ³ Ù³ óÝáóÙ ç Ñ³ Ù³ È³ éÝ Ù³ ñÁ³ ÙÇ Ñ³ ñ³ µ»ñáóÁÙáóÝÁ Ñ³ ÑáóÁÇÝ, ÍáóÝ»Ý³ Ñ»í³ ÷³ É Ù³ Í³ ñ¹³ ÍÁ¹

Ð³ Ù³ È³ éÝ Ù³ ñÁ³ Ý Ñ³ í³ ë³ ñ ç 10000 Ñ³ ½. 1ñ³ ÙÇ (40000- -30000), Ñ³ ÑáóÁÁ³ 4000(40000-30000-6000), . áñÍ³ éÝ³ Í³ Ý ÉÍ³ ÍÇ áóÁÁ³ 2,5[(10000:4000) Í³ Ù³ ÝáóÙÝ ç, Á»³ (40000-30000):(40000- -30000-6000)]: Ù³ Ý³ ÍáóÙ ç¹ Çñ³ óáóÙÇó Ñ³ éáóÁÇ 10 ï áí áë³ í³ »É³ óáóÙÁ µ»ñáóÙ ç Ñ³ ÑáóÁÇ 25 ï áí áëÇ³ × (10x2,5), ÷³ Ñ³ ÑáóÁÁ³ á»í³ ù ç Í³ ½ÙÇ 5000 Ñ³ ½. 1ñ³ Ù³ (4000+(4000x25)/1000):

Ð³ Ñ³ ÑáóÁÁ³ á»í³ ù ç Í³ ½ÙÇ 5000 Ñ³ ½. 1ñ³ Ù³ (4000+(4000x25)/1000):

**úñÇÝ³ Í².**

Ú. í³ . áñÍ³ »Éáí³ é³ çÇÝ úñÇÝ³ ÍÇ ÷³ Ñ»í³ ÷³ É³ Öáóë³ ÍÇ ï í³ ÉÝ»ñÁ¹ áñáß»É . áñÍ³ éÝ³ Í³ Ý í³ ñÉáóÍ áóÁÙ³ Ý Ñ³ Ý. áóó³ ÙÇÝ óáóó³ ÝÇßÝ»ñÁ, Ù»ÍÝ³ µ³ Ý»É, Á» Ñ³ ÑáóÁ³ µ»ñáóÁÙ³ Ý Ñ³ ÙÇó Ñ³ éáóÁÇ Ñ³ »é³ Ý³ ÉáóÝ ½áó. ÁÝÁ³ ó ÇÝáá»è »Ý ÷áÉí áóÙ . áñÍ³ éÝ³ Í³ Ý ÉÍ³ ÍÇ ³ ½¹ »óáóÁÙ³ Ý áóÁÁ ÷³ ýÇÝ³ Ýë³ í³ Ý³ Í³ ðáóÝáóÁÙ³ Ý á³ Ñ³ ñÁ:

1	Ð³ Ù³ È³ éÝ Ù³ ñÁ³ Ý³ Çñ³ óáóÙÇó Ñ³ éáóÁ-÷á÷áÉáóÝ Í³ Èë»ñ (ÑáóÙ, Ýáó-Á»ñ, ÷á÷áÉáóÝ Ñ³ ÈÉ³ í³ í³ ñó, ÑÉ ÷á÷áÉáóÝ Í³ Èë»ñ)	²
2.	Ð³ Ù³ È³ éÝ Ù³ ñÁ³ ÙÇ . áñÍ³ ÍÇóÁ (Ñ³ Ù³ È³ éÝ Ù³ ñÁ³ Ý : Çñ³ óáóÙÇó Ñ³ éáóÁÇÝ) - ÝáóÝÁ ï áí áëÝ»ñá¹ (Ñ³ Ù³ È³ éÝ Ù³ ñÁ³ ÙÇ ï áí áë : Ñ³ éáóÁ) × 100	¶
3.	Ð³ ëí³ ï³ áóÝ Í³ Èë»ñ¹ 1ñáóÙÝ»ñÁ, Í³ ðáóÝ³ ÑÉ³ í³ í³ ñÓÁ, í³ ñÓ³ Í³ É³ Í³ Ý í³ × ñÝ»ñ, Ñ³ ñí»ñ, çÉ»Í³ ñ³ çÝ»ñ. Ç³ ÙÇ, . ³ ½Ç, çñÇ í³ ñÓ, Ñ»é³ Éáë³ í³ ñÓ, ÷áëí³ ÙÇÝ Í³ é³ ðáóÁáóÝÝ»ñ, ³ á³ Ñáí³ . ñáóÁáóÝ, í³ »ñ³ Ýáñá. áóÙ, . áí³ ½¹, í³ ñÍÇ ï áí áëÝ»ñ, ³ Ùáñí³ Ç½³ óÇáÝ Ñ³ í³ ïáóÙÝ»ñ, ÑÉ Ñ³ ëí³ ï³ áóÝ Í³ Èë»ñ	³
4.	Ñ³ ÑáóÁ³ µ»ñáóÁÙ³ Ý Ñ³ Ùá¹ Ñ³ ëí³ ï³ áóÝ Í³ Èë»ñ : Ñ³ Ù³ È³ éÝ Ù³ ñÁ³ ÙÇ . áñÍ³ ÍÇó (.:¶)	°
5.	úÇÝ³ Ýë³ Í³ Ý³ Í³ ðáóÝáóÁÙ³ Ý á³ Ñ³ ñ¹ . áóÙ³ ñáí³ Çñ³ óáóÙÇó Ñ³ éáóÁ-Ñ³ ÑáóÁ³ µ»ñáóÁÙ³ Ý Ñ³ Ù (2.°)	¼
6.	Ñ³ ÑáóÁÁ³ ýÇÝ³ Ýë³ Í³ Ý³ Í³ ðáóÝáóÁÙ³ Ý á³ Ñ³ ñ¹ × Ñ³ Ù³ È³ éÝ Ù³ ñÁ³ ÙÇ . áñÍ³ ÍÇó (¼×¶)	¼
7.	¶áñÍ³ éÝ³ Í³ Ý ÉÍ³ ÍÇ ³ ½¹ »óáóÁÙ³ Ý áóÁÁ³ Ñ³ Ù³ È³ éÝ Ù³ ñÁ³ : Ñ³ ÑáóÁ (´:¾)	A

**Εαρίαι.**

N	οάοο³ ΥÇΒΥ»ñÁ	ο{³Í»í³ ÇΥ í³ ñμ»ñ³Í	10%³ xÇ í³ ñμ»ñ³Í
1	Ð³ εάοιÁ Çñ³ οάοιÇό (Ñ³ ½. 1ñ³ Ù)	40000	44000
2.	Öá÷áÉάοÝ Í³ Èè»ñ (Ñ³ ½. 1ñ³ Ù)	30000	33000
3.	Ð³ Ù³ È³ εÝ Ù³ ñÁ³ Ý (Ñ³ ½. 1ñ³ Ù)	10000	11000
4.	Ð³ Ù³ È³ εÝ Ù³ ñÁ³ ΙÇ · άñí³ ÍÇόÁ (3:1)	0,25	0,25
5.	Ð³ εí³ í³ άοÝ Í³ Èè»ñ (Ñ³ ½. 1ñ³ Ù)	6000	6000
6.	Þ³ ÑάοιÁ³ μ»ñάοιÁ³ Ý Β»ÙÁ (Ñ³ ½. 1ñ³ Ù) (5:4)	24000	24000
7.	ύÇΥ³ Ýè³ Í³ Ý³ ÙñάοιÁ³ Ý ά³ Β³ ñÁ (Ñ³ ½. 1ñ³ Ù) (1-6)	16000	20000
8.	ύÇΥ³ Ýè³ Í³ Ý³ Í³ λάοÝάοιÁ³ Ý ά³ Β³ ñÇ í³ άί άέÁ (7x100:1)	40%	45,5%
9.	Þ³ ÑάοιÁÁ (7x4)	4000	5000
10.	¶ñάí³ εÝ³ Í³ Ý³ Εί³ ΙÇ³ ½¹»όάοιÁ³ Ý άοιÁÁ (3:9)	2,5	2,2

**Ð»í³ «άοιÁέοÝ³**

Æñ³ οάοιÇό Ñ³ εάοιÁÇ Β³ ÑάοιÁ³ μ»ñάοιÁ³ Ý Β»ÙÇό 1ñ³ Í³ Ý Β»ÖÙ³ ÝÁ ½άο· ÁÝÁ³ ó · άñí³ εÝ³ Í³ Ý³ Εί³ ΙÇ³ ½¹»όάοιÁ³ Ý άοιÁÁ ΆάοÉ³ ÝάοÙ ¿ (· άñí³ ΙÇόÁ ÇÇÝάοÙ ¿), Çèí³ ýÇΥ³ Ýè³ Í³ Ý³ Í³ λάοÝάοιÁ³ Ý ά³ Β³ ñÁ Ù»Í³ ÝάοÙ ¿: ð³ Ñ»í³ Ýù ¿ ÇÝάά»è³ ð³ ÙμάοÇ³ Í³ Ý³ Ñ³ εάοιÁÇ, ð³ ÙÝά»è ¿É ÙÇ³ ίάñ³ ñí³ 1ñ³ ÝùÇ ίñ³ Í³ ÈέάοιΥ»ñÇ í³ ½ÙάοÙ Ñ³ εí³ í³ άοÝ Í³ Èè»ñÇ μ³ ÁÝÇ Ñ³ ñ³ μ»ñ³ í³ Ý³ Íñ×³ í³ Ù³ Ý:

**ύñÇΥ³ Í³ 3.**

Ö»éÝ³ ñí³ άοιÁ³ Ý³ ί³ ñ³ μ»ñ³ É³ άοÝ»Ýù Ñ»í³ Ù³ É³ í³ í³ ΕÝ»ñÁ (í³ »è³ εí³ άñ³ μ»ñ³ í³ Í³ Öίάοè³ í³ Á). Çñ³ 1ñάοιÁέοÝÇό »ÉÝ»Éάí³ Çñ³ οάοιÇό Ñ³ εάοιÁÁ Íñ×³ í³ ί³ »Éάο ¿ 25 í³ άί άέάί, Β³ ÑάοιÁ³ Ñ³ ñíÇ 1ñάοιÁ 25 í³ άί άέ ¿:

1.	Æñ³ οάοιÇό Ñ³ εάοιÁÁ (Ñ³ ½. 1ñ³ Ù)	30000
2.	Öá÷áÉάοÝ Í³ Èè»ñÁ (Ñ³ ½. 1ñ³ Ù)	21000
3.	Ð³ Ù³ È³ εÝ Ù³ ñÁ³ Ý (Ñ³ ½. 1ñ³ Ù)	9000
4.	Ð³ εí³ í³ άοÝ Í³ Èè»ñÁ (Ñ³ ½. 1ñ³ Ù)	6000
5.	Þ³ ÑάοιÁÁ (Ñ³ ½. 1ñ³ Ù)	3000
6.	è»÷³ í³ Ý³ ÙÇçάοÝ»ñÁ	12000

7.	οήϊ³ η³ ι³ ι³ η³ η³ (Ν³ ½. 1η³ Û)	3000
8.	Γ³ η³ ι³ ι³ η³ η³ (Ν³ ½. 1η³ Û)	1200
9.	ι³ η³ ι³ ι³ η³ η³ (Ν³ ½. 1η³ Û)	25%

**ά³ Ν³ Υçí áóÛ ; áñáβ»É²**

- Β³ ΝάοÁ³ μ»ñάοÁÛ³ Υ ÇÝááÇëÇ± Û³ Ι³ η³ ι³ ; ΝΥ³ η³ ί áñ á³ Νά³ Ý»É,
- Çñ³ óáoÛÇó á±ñ ι³ áí áéái Ν³ éáoÛÄÇ Ιñ³³ ι³ ί »Éáo á³ Û³ ΥΥ»ñáoÛ
- Ó»éÝ³ η³ áóÁÛáoÝÁ ΙÇÝÇ Β³ ΝάοÁ³ μ»ñάοÁÛ³ Υ Β»ÛÇ Û³ Ι³ η³ ι³ ΥÇ,
- Ν³ èι³ ι³ áóÝ Ι³ Èè»ñÁ áñù³ Ýáí ;³ ΥÑñ³ Á»βι á³ ί³ è»óÝ»É, áñá»è½Ç
- Ó»éÝ³ η³ áóÁÛáoÝÁ á³ Νά³ ΥÇ èá³ èι³ áó Β³ ΝάοÛÄÇ 75 ι³ áí áéÁ,
- υÇÝ³ Ýè³ Ι³ Υ Èí³ ΙÇ³ η³ ìáoÝ³ ί »ι áóÁÛ³ Ý Û³ Ι³ η³ ι³ ΙÁ:

**ÉáoÛ áóÛ.**

¶áñí³ éÝ³ Ι³ Υ Èí³ ΙÇ³ ¾¹»óáoÁÛ³ Ý áóÁÁ ¾è Ó»éÝ³ η³ áóÁÛáoÝáoÛ 3 ; (9000:3000), ΥΒ³ Υ³ ΙáoÛ ;³ Çñ³ óáoÛÇó Ν³ éáoÛÄÇ 25% Ιñ³³ ι³ ί »Éáo á³ Û³ ΥΥ»ñáoÛ Β³ ΝάοÛÄÇ Ιά³ Ι³ èÇ 75 ι³ áí áéái (25x3)³ ι³ á³ Νά³ ÝιÇ èá³ èι³ áó Β³ ΝάοÛÄÇ ÛÇ³ ΙΥ 1/4-Á, »Á» Ûáoè á³ Û³ ΥΥ»ñÁ ÛΥ³ Υ³ Υ÷á÷áÈ:

¶áñí³ éÝ³ Ι³ Υ Èí³ ΙÇ³ áóÁÁ 3 ÈÇÝ»Éáo á³ η³. ¾áoÛ Ó»éÝ³ η³ áóÁÛáoÝÁ ½ñáÛ³ Ι³ Υ Β³ ΝάοÛÄÇ ΙáoÝ»Ý³ Çñ³ óó³ Υ Ι³ Ι³ ÈÁ 33% Ιñ³³ ι³ ί »Éáo á³ Û³ ΥΥ»ñáoÛ (100:3):

¶áñíÝ³ Ι³ ÝáoÛ áñù³ Ý Û»Í ; . áñí³ éÝ³ Ι³ Υ Èí³ ΙÇ³ ¾¹»óáoÁÛ³ Ý áóÁÁ, ¾ÛΥ³ Υ³ ΥÁáoÈ³ ι³ η»ÈÇ ; Ν³ éáoÛÄÇ³ μ³ ηóñ ι³ áí áéái ÇÇ»óáoÛÁ:

Æñ³ óáoÛÇó Ν³ éáoÛÄÇ 25%-ái Ιñ³³ ι³ Û³ Υ á³ Û³ ΥΥ»ñáoÛ Β³ ΝάοÛÄÇ 75 ι³ áí áéÁ³ á³ Νά³ Ý»Éáo Ν³ ηóÁ áñáβ»ÈÇè á»ι ù ; »ÉÝ»É . áñí³ éÝ³ Ι³ Υ Èí³ ΙÇ³ ¾¹»óáoÁÛ³ Ý μ³ Υ³ Ó³Çó³

$$\¶È² áó = Ν³ Û³ È³ éÝ Û³ η³ : Β³ ΝάοÛÄÇ Ι³ Û³$$

$$\¶Èáo = \frac{Ν³ èι³ ι³ áóÝ Ι³ Èè + Β³ ΝάοÛÄÇ}{Β³ ΝάοÛÄÇ} \quad \text{Ι³ Û³} \quad \frac{1 + Ν³ èι³ ι³ áóÝ Ι³ Èè}{Β³ ΝάοÛÄÇ},$$

$$¾èι³ »ÓÇó³ Ν³ èι³ ι³ áóÝ Ι³ Èè»ñÁ = (\¶Èáo - 1) \times Β³ ΝάοÛÄÇ:$$

Ð»ι³ μ³ η, áñá»è½Ç á³ Νά³ ÝιÇ èá³ èι³ áó Β³ ΝάοÛÄÇ 75 ι³ áí áéÁ³ 2250 Ν³ ½. 1η³ ÛÁ, ¾ΥÑñ³ Á»βι ; , áñ Ν³ èι³ ι³ áóÝ Ι³ Èè»ñÁ á. »ñ³ ½³ Ýó»Ý (3 - 1) \times 2250 . áóÛ³ ηÁ, ¾ÛΥ ;³ 4500 Ν³ ½³ η 1η³ ÛÁ, áñÁ 1500 Ν³ ½³ ηái Ι³ Û 25 ι³ áí áéái á³ Ι³ è ; »É³ Ι³ ι³ ÛÇÝÇó:

$$\text{ÛÇÝ³ Ýè³ Ι³ Υ Èí³ ΙÇ³ η³ ìáoÝ³ ί »ι áóÁÛ³ Ý Û³ Ι³ η³ ι³ ΙÁ}$$

$$\text{ÛÈ²} = (1 - Ν³ ηίÇ 1ñáoÛ) \times (\text{Γ} - \text{ι} \text{Ø} \text{,}) \times \frac{\text{ÖØ}}{\text{èØ}}$$

ι³ Ι³ È¹»áúáoÛ Β³ ΝάοÛÄÇ 3000 Ν³ ½. 1η³ Û ; , Ι³ ηίÇ 1ÇÛ³ ó ι³ áí áé³ . áóÛ³ ηÁ³ 840 Ν³ ½³ η, ÁΥ¹³ Û»ÝÁ³ 3840000, áñÁ Çñ»ΥÇó Ý»ñí³ Û³ óÝáoÛ ; Ý»ñ¹ñáoÛΥ»ñÇ

β³ Ñ³ · áñÍ Û³ Ý ï Ýí »è³ Í³ Ý ³ ñ¹ láoÝùÁ, ³ ðeÇÝùÝª β³ ÑáóŰÁÁ Ñ³ ñÍ áóŰÇó ..  
 í ³ ñÍ³ ŰÇÝ ï áÍ áeÝ»ñÇ í ×³ ñáóŰÇó ³ é³ ç:  
 Û»ñ¹ ñáóŰÝ»ñÇ β³ Ñ³ · áñÍ Û³ Ý ½áóï ³ ñ¹ láoÝùÁ Ñ³ ñ³ μ»ñ»Éáí Ñ³ Bí »Í BeÇ  
 · áóŰ³ ñÇÝª Í eï ³ Ý³ Ýù β³ ÑáóÁ³ μ»ñáóŰÁáóÝÁ (í Þ):

$$\hat{P} = \frac{3840000 \times 100}{12000000 + 3000000 + 1200000} = 23,7\%$$

Ð»ï ³ μ³ ñª ýÇÝ³ Ýe³ Í³ Ý ÉÍ³ ÍÇ ³ ñ¹ láoÝ³ í »ï áóŰÁáóÝÁª

$$\ddot{U}E^2 = 4/5(23,7 - 25) \times \frac{3200000}{12000000} = 4/5 \times 1,3 \times 0,27 = -0,181$$

eï ³ óí áóŰ ç, áñ ýÇÝ³ Ýe³ Í³ Ý ÉÍ³ ÍÇ ¹ÇÝ»ñ»ÝóÇ³ ÉÁ μ³ ó³ è³ Í³ Ý ç (-0,13),  
 ÷ áÉ³ éáó ³ ŌμláóñÝ»ñÇ ýÇÝ³ Ýe³ Í³ Ý Í³ Èe»ñÁ Í³ Ýñ³ óÝáóŰ »Ý Ñ³ eï ³ ï áóÝ  
 Í³ Èe»ñÁ .. Û»Í³ óÝáóŰ · áñÍ³ éÝ³ Í³ Ý ÉÍ³ ÍÇ ³ ½¹ »áóŰŰ³ Ý áóÁÁ, ÇÝáÁ Ýβ³ Ý³ Í áóŰ  
 ç, áñ Û»Í ç Ó»eÝ³ ñÍ á³ ï Çñ³ Í³ Ý eÇeÍÁ:

#### ŰñÇÝ³ Í 4.

Ø»ñ í »ñéáóÍ áóŰŰ³ Ý çμŰ»Íï Ó»eÝ³ ñÍ áóŰÁáóÝÁ ³ ñï ³ ñáóŰ ç ï ³ ñ»Í³ Ý 100000  
 ½áóŰ. Í áβÇÍ: ØÇ³ í áñÇ Çñ³ óŰ³ Ý · ÇÝÁ 3000 ¹ñ³ Û ç, ÷ á÷ áÉáóÝ Í³ Èe»ñÇ ŰÇÇÇÝ  
 Û»Í áóŰÁáóÝª 2000 ¹ñ³ Û ½áóŰ Ç Ñ³ Û³ ñ, Ñ³ eï ³ ï áóÝ Í³ Èe»ñÁª 40000 Ñ³ ½. ¹ñ³ Û:

ä³ Ñ³ Ýçí áóŰ ç Í³ ï ³ ñ»É β³ ÑáóŰÁÇ í »ñéáóÍ áóŰÁáóÝ · áñÍ³ éÝ³ Í³ Ý ÉÍ³ ÍÇ  
 ï ³ ññ»ñÇ 10 ï áÍ áeáí ÷ á÷ áÉáóŰŰ³ Ý ä³ ŰŰ³ ÝÝ»ñáóŰ:

»áó 1. ¶ÇÝÁ μ³ ñÓñ³ ÝáóŰ ç 10%-áí, Űláóè ï ³ ññ»ñÁ ÛÝáóŰ »Ý ³ Ý÷ á÷ áÉ:  
 Í áóÝ»Ý³ Ýù Ñ»ï ³ ŰÉ ä³ ï Í»ñÁª

- · ÇÝÁ (ŰÇ³ í áñÇ)	3000
- ŰÇÇÇÝ ÷ á÷ áÉáóÝ Í³ Èe»ñÁ	2000
- Çñ³ óáóŰÇó Ñ³ éáóŰÁÁ (100x3000)	300000 Ñ³ ½. (100%)
- ÷ á÷ áÉáóÝ Í³ Èe»ñÁ (100x2000)	200000 (66,7)
- Ñ³ Û³ È³ éÝ Û³ ñÁ³ Ý	100000 (33,3)
- Ñ³ eï ³ ï áóÝ Í³ Èe»ñÁ	40000 (13,3)
- β³ ÑáóŰÁÁ	60000 (20%)
- Ýáñ · ÇÝÁ (3000+(3000x10)/100)	3300
- Ýáñ Ñ³ éáóŰÁÁ (100x3300)	330000 Ñ³ ½. (100%)
- ÷ á÷ áÉáóÝ Í³ Èe»ñÁ	200000 (60,6)
- Ñ³ Û³ È³ éÝ Û³ ñÁ³ Ý	130000 Ñ.¹. (39,4)
- Ñ³ eï ³ ï áóÝ Í³ Èe»ñÁ	40000 Ñ.¹. (12,1)
- β³ ÑáóŰÁÁ	90000 Ñ.¹. (27,3)

²ŰÁŰ áñáβ»Ýù, Á» Çñ³ óŰ³ Ý ÇÝááÇèÇ Í³ í ³ é Í ä³ Ñ³ Ýçí Ç Ý³ ÈÍÇÝ Û»Í áóŰŰ³ Ýª  
 60 ŰEÝ-Ç ä³ ÷ áí β³ ÑáóŰÁ eï ³ Ý³ éáó Ñ³ Û³ ñ.

$$\frac{100000 \text{ Ñ.}^1}{0394} = 76911,$$

Í³ láoÝ³ ³ ñ¹ láoÝù³ ä³ Ñáí áó Çñ³ óáóŰÁª

$$D_u = \frac{\text{Ñ}^3 \text{ Û}^3 \text{ È}^3 \text{ éY} \text{ Û}^3 \text{ ñ} \text{ Á}^3 \text{ ÛÇ} \text{ »É}^3 \text{ Ì} \text{ »i}}{\text{Ñ}^3 \text{ Û}^3 \text{ È}^3 \text{ éY} \text{ Û}^3 \text{ ñ} \text{ Á}^3 \text{ ÛÇ} \text{ Yáñ} \cdot \text{ áñ} \text{ Í}^3 \text{ ÍÇó}} : \text{Yáñ} \cdot \text{ ÇY}$$

N	òáóó³ÝÇBÝ»ñÁ	Æñ³ óóÛÇó Í³ í³ ÉÁ³ 100 Ñ³½. Ñ³ì , · ÇYÁ³		²Ý÷á÷áÈ³ ñ¹ëóÝùÇ Çñ³ óóÛÇó Í³ í³ ÉÁ³ 76911 Ñ³½. Ñ³ì , · ÇYÁ³ 3000 ¹ñ.	
		ÙÉÝ ¹ñ.	%	ÙÉÝ ¹ñ.	%
1.	Æñ³ óóÛÇó Ñ³ éáóÛÁÁ	330,0	100,0	253,8	100,0
2.	öá÷áÈáóÝ Í³ Èë»ñ	200,0	60,6	153,8	60,8
3.	Đ³ Û³ È³ éY Û³ ñÁ³	130,0	39,4	100,0	39,2
4.	Đ³ ëì ³ì áóÝ Í³ Èë»ñ	40,0	12,1	40,0	15,7
5.	ß³ ÑáóÛÁÁ	90	27,3	60,0	23,5

²ëáÇëáí , Çñ³ óóÛÇó · ÝÇ³ 10%-áí µ³ ñÓñ³ óóÛÁ ÷áÈÑ³ ì áóóáóÛ ÿ Çñ³ óóÛÇó Í³ í³ ÉÇ Úáí ³ í áñ³ á»ë 25%-áí ÇÇ»óóÛÁ Í³ Û ß³ ÑáóÛÁÁ ³ í »É³ óÝáóÛ ÿ 50 ì áí áëáí :

»áù 2. Æñ³ óóÛÇó Í³ í³ ÉÁ³ Ñ³ ëì ³ì áóÝ Í³ Èë»ñÁ ÙYáóÛ »Ý YáóÛYÁ, ÷á÷áÈáóÝ Í³ Èë»ñÁ á³ Ì³ éáóÛ »Ý 10 ì áí áëáí .

- Çñ³ óóÛÇó Ñ³ éáóÛÁÁ 300 ÙÉÝ
- Yáñ ÷á÷áÈáóÝ Í³ Èë»ñÁ 180 ÙÉÝ (60%)
- Ñ³ Û³ È³ éY Û³ ñÁ³ Ý 120 ÙÉÝ (40%)
- Ñ³ ëì ³ì áóÝ Í³ Èë»ñÁ 40 ÙÉÝ (13,3%)
- ß³ ÑáóÛÁÁ 80 ÙÉÝ (26,7%)

àñáß»Ýù Ý³ ÈÌÇÝ ñ¹ëóÝùÁ ã³ Ñáí áõ Çñ³ óóÛÇó Í³ í³ ÉÁ³ (100ÙÉÝ:04):3000=75000 ½áóÛ

N	òáóó³ÝÇBÝ»ñÁ	Æñ³ óóÛÁ 100 Ñ³½. Ñ³ì		²Ý÷á÷áÈ³ ñ¹ëóÝùÇ Çñ³ óóÛÇó · ÇYÁ³ 3000 ¹ñ.	
		ÙÉÝ ¹ñ.	%	ÙÉÝ ¹ñ.	%
1.	Æñ³ óóÛÇó Ñ³ éáóÛÁÁ	300	100	250	100
2.	öá÷áÈáóÝ Í³ Èë»ñ	180	60	150	60
3.	Đ³ Û³ È³ éY Û³ ñÁ³	120	40	100	40

4.	Đ³ ëì ³ ì áóÝ Í³ Èë»ñ	40	13,3	40	16
5.	Đ³ ÑáóŰÁÁ	80	26,7	60	24

Í³ áóÝ ³ ñ¹ áóÝ ù ³ á³ Ñáí áŰ Çñ³ óÙ³ Ý Í³ í³ ÉÁ³ ÷ á ÷ á È áóÝ Í³ Èë»ñÁ á³ Í³ ë»óÝ»éáŰ ¹»á ù áóÙ³

$$\frac{\text{»É³ Í³»ì ³ ŰÇÝ Ñ³ Û³ È³ éÝ Û³ ñÁ³}}{\text{Ñ³ Û³ È³ éÝ Û³ ñÁ³ ŰÇ Ýáñ · áñÍ³ ÍÇÓ}} : \text{Çñ³ óÙ³ Ý · ÇÝ}$$

Đ»ì ³³ μ³ ñ, ÷ á ÷ á È áóÝ Í³ Èë»ñÇ³ 10%-áí Íñ×³ ì áóÙÁ ÷ á È Ñ³ ì áóááŰ ÿ Çñ³ óÙ³ Ý Í³ í³ ÉÇ 17 ì áí áéáí Ýí ³ ½ÉÁ Í³ Û³ ÑáóŰÁÁ ³ í »É³ óÝáŰŰ ÿ 33 ì áí áéáí :

**»áŰ 3.** Æñ³ óÙ³ Ý · ÇÝÁ ³ ÷ á ÷ á È áóÝ Í³ Èë»ñÁ ÛÝáŰŰ »Ý ÝáŰŰŰ Û³ Í³ ñ¹³ ÍÇÝ, Ñ³ ëì ³ ì áóÝ Í³ Èë»ñÁ Ýí ³ ½áŰŰ »Ý 10 ì áí áéáí :

ëì ½μÝ³ Í³ Ý ÑáóŰÁÇ Û³ Í³ ñ¹³ ÍÁ ³ á³ Ñáí »éáŰ Ñ³ Û³ ñ (60 ŰÉÝ), Ñ³ ëì ³ ì áóÝ Í³ Èë»ñÁ á³ Í³ ë»éáŰ á³ Ű³ ÝÝ»ñáŰŰ, á³ Ñ³ Ýçí áŰŰ ÿ Ñ³ Û³ È³ éÝ Ýáñ Û³ ñÁ³, áñÁ á»ì ù ÿ Í³ ½ŰÇ 96 ŰÉÝ ¹ñ³ Û: Í³ áóÝ ³ ñ¹ áóÝ ù ³ á³ Ñáí áŰ Ñ³ éáŰÁÁ, Ñ³ ëì ³ ì áóÝ Í³ Èë»ñÁ ÷ á È í »éáŰ ¹»á ù áŰŰŰ, Ñ³ í³ ë³ ñ ÿ

$$\frac{\text{Ñ³ Û³ È³ éÝ Û³ ñÁ³ ŰÇ Ýáñ · áŰŰ³ ñ}}{\text{Ñ³ Û³ È³ éÝ Û³ ñÁ³ ŰÇ »É³ Í³»ì ³ ŰÇÝ · áñÍ³ ÍÇÓ}} : \cdot \text{ÇÝ}$$

$$\frac{96}{0333} : 3000 = 96100$$

N	òáŰ³ ÝÇÝ»ñÁ	Æñ³ óáŰŰÁ³ 100000 ½áŰŰ		²Ý ÷ á ÷ á È Í³ í³ É ³ á³ Ñáí áŰ Çñ³ óáŰŰÁ³ 96100	
		ŰÉÝ ¹ñ.	%	ŰÉÝ ¹ñ.	%
1.	Æñ³ óáŰŰÇÓ Ñ³ éáŰÁÁ	300	100	288,3	100
2.	Öá ÷ á È áóÝ Í³ Èë»ñ	200	66,7	192,2	66,7
3.	Đ³ Û³ È³ éÝ Û³ ñÁ³	100	33,3	96,0	33,3
4.	Đ³ ëì ³ ì áóÝ Í³ Èë»ñ	36	12,0	36,0	12,5
5.	Đ³ ÑáóŰÁÁ	64	21,3	60,0	20,8

Ò»éÝ³ ñí áóÃÙ³ ÝÁ ì³ ñ»ÉÇ ¿ ÈáñÑáóñ¹ ì³ É³ í»É³ óÝ»É Çñ³ óÙ³ Ý Í³ í³ ÉÁ,  
ù³ ÝÇ áñ . áñí³ éÝ³ ì³ Ý Éí³ ÍÇ áóÁÁ 1,7 ¿ (100:60), .. 10% Çñ³ óÙ³ Ý³ ×Á  
ÍÑ³ Ý. »óÝÇ ß³ ÑáóŮÃÇ 17 ì³ áí áéáí³ í»É³ óÙ³ ÝÁ:

**¶Çi »ÉÇùÝ»ñÇ ëi áó· Ù³ Ý Ñ³ ñó»ñ ·· ³ é³ Ç³ 1ñ³ ÝùÝ»ñ**

1. àñá±Ýù »Ý µÇ½Ý»ëÇ Í³ ½Ù³ Í»ñáÙ³ Ý áó Çñ³ Í³ Ý³ óÙ³ Ý 1ñ³ Ù³ Í³ Ý Í³ Èë»ñÁ, Ç±Ýã ÈÙµ»ñÇ »Ý µ³ Á³ Ýí áóÙ:
2. ²ñi³ ³ 1ñ³ ÝùÇ ³ ñi³ ³ 1ñáóÃÙ³ ÝÝ áó Çñ³ óÙ³ ÝÁ í »ñ³ µ»ñáÕ Í³ Èë»ñÁ, Ç±Ýã Í³ ½Ù áóÝ»Ý, Ç±Ýã ÈÙµ»ñÇ »Ý µ³ Á³ Ýí áóÙ Íñ³· ñÇó Í³ Èí³ ÍáóÃÙ³ Ý Ñ»i³ Í³ áí³ Í:
3. ÆÝãá»±ë ç Í³ ÝÈ³ i³ »ëí áóÙ Í³ Ù Ñ³ Bí³ ñíí áóÙ Çñ³ óí áó ³ ñi³ ³ 1ñ³ ÝùÇ ÇÝùÝ³ ñÁ»ùÁ:
4. Æ±Ýã ç Ýß³ Ý³ ÍáóÙ· áñí³ éÝ³ Í³ Ý Éí³ Í, Ç±Ýã óáóó³ ÝÇßÝ»ñáí ç á³ ÙÙ³ Ý³· í áñí³ Í 1ñ³ áóÁÁ ·· Ç±Ýã Í³ áÇ Ù»ç ç ß³ ÑáóÃÇ Ñ»i³ :
5. òáóóó i³ ³ É³ Ýí Ý³ ë³ µ»ñáóÃÙ³ Ý Í»i³ Á ·· ß³ ÑáóÃ³ µ»ñáóÃÙ³ Ý ß»ùÁ, · áñí³ é-Ý³ Í³ Ý í »ñéáóí áóÃÙ³ Ý ÙÇçáóái 1ñ³ Ýó ³ ñ¹áóÝ³ í»i³ Í³ é³ í³ ñáóùÁ ·· ß³ ÑáóÃÇ Ù³ ùëÇÙ³ É³ óáóùÁ:
6. Æ±Ýã ç Ýß³ Ý³ ÍáóÙ ýÇÝ³ Ýë³ Í³ Ý Í³ áóÝáóÃÙ³ Ý á³ ß³ ñ³ ñi³ ³ 1ñ³ Í³ Ý Í³ ½Ù³ Í»ñá áóÃáóÝáóÙ:



# ¶ È àò É 10

òºèÙ²δÎ àòÂÚ²Ù ²δî ², δ²ÙøÆ Æδ²δàòØÆò  
Đ²éàòÚÂÀ °ì Þ²ĐàòÚÂÀ

## 10.1. Đ²éÎ ²δàòÂÚàòÙ ¶àðÏ ²èÙ²Î ²Ù Đ²éàòÚÂÆ Ø²éÆÙ

² àñ³ Ýù³ ÌÇÝ ³ ñî ³ ¹ñ³ ÝùÇ Çñ³ óáòÙÇò Ñ³ éáòÏÂÁ ³ ÌÝ . ÆÈ³ í àñ ³ ÕµλαονÝ ç,  
ánç Ñ³ Þí ÇÝ ÷ áÈÑ³ í áóóí áòÙ ç ¹ñ³ ³ ñî ³ ¹ñáòÏ³ Ý ÁÝÁ³ óúáòÙ èà³ éí³ Í  
³ ñî ³ ¹ñáòÏ³ Ý ÛÇÇáóÝ»ñç ³ ñÁ»ùÁ, í ×³ ñî áòÙ »Ý ³ ñî ³ ¹ñáòÏ³ Ý ³ ÞÈ³ í áÓÝ»ñç  
³ ÞÈ³ í ³ í ³ ñÓÁ ³ éáóÇ³ Æ³ Ì³ Ý ³ á³ Ñáí³ . ñáòÏ³ Ý Ñ³ í Ì³ óáòÙÝ»ñÁ, Ì áÙ»ñóÇáÝ  
³ ÌÈ ¹ñ³ Ù³ Ì³ Ý Ì³ Èè»ñÁ, ÇÝá»è Ý³ ³ ÝáòÓ³ ÌÇ Ñ³ ñî»ñÁ (³ ÌóÇ½Ý»ñ,  
³ í »Æ³ óí³ Í ³ ñÁ»ùÇ Ñ³ ñî): Đ³ éáòÏÇ áÈ³ Ý³ ÌÇÝ Ù»Ï áòÏáóÝÁ Ñ³ Þí³ ñí³ áòÙ ç  
Ï áÝí»ñ»í Á³ Ù³ Ý³ Ì³ Þñç³ ÝÇ, éáí àñ³ µ³ ñî³ ³ ñî³ Ìí ñí³ Ìúáí: ñ³ í ñ³ ³ ½¹ áò  
Ì³ ñî»ñ³ . áòÏ . áñÍ áÝÝ»ñÁ àáñèÝ »Ý³

- Çñ³ óí áò ³ áñ³ Ýù³ ÌÇÝ ³ ñî ³ ¹ñ³ ÝùÇ ýÇ½ÇÌ³ Ì³ Ý Ì³ Ì³ ÆÁ (÷ á ÷ á È áò -  
ÏáóÝÁ),
- Çñ³ óí áò ³ ñî ³ ¹ñ³ ÝùÇ Ì ³ è³ Ì³ Ý áò Ì³ éáóóí³ ÌúÁ,
- Çñ³ óí áò ³ ñî ³ ¹ñ³ ÝùÇ áñ³ ÌÁ,
- Çñ³ óÙ³ Ý . ÝÇ Ì ³ è³ ÌÁ ³ Ù³ Ì³ ñ¹³ ÌÁ:

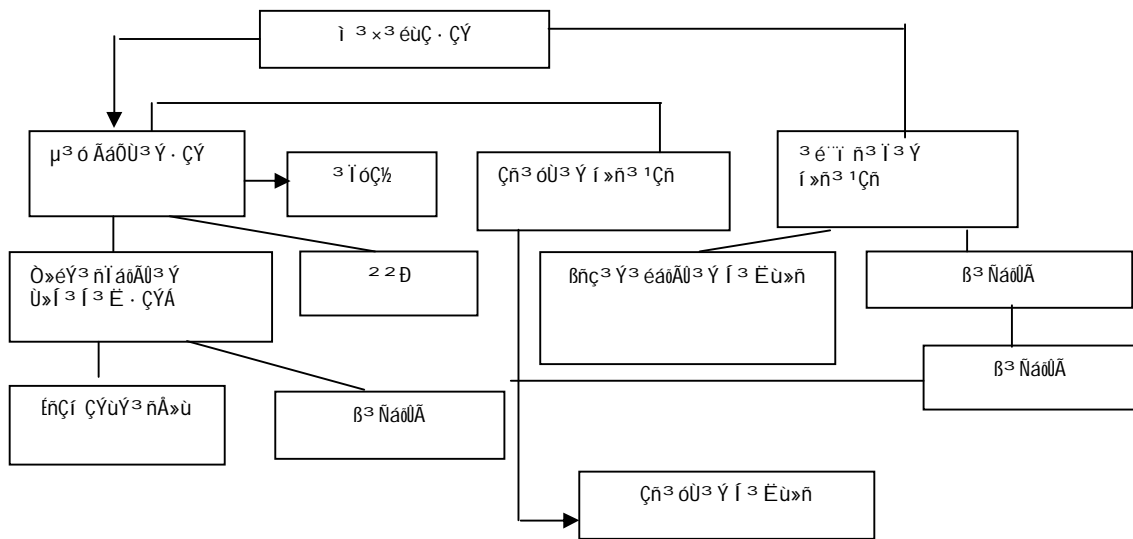
Áí³ ñí³ Ì³ Í . áñÍ áÝÝ»ñçó »ñí áòèÁ Çñ³ óáòÙÇò Ñ³ éáòÏÇ ³ ³ . áñÍ³ éÝ³ Ì³ Ý  
³ . áñÍ áòÝ»áòÏ³ Ý Þ³ ÑáòÏÇ í ñ³ ³ Ý¹ñ³ Ì³ éÝáòÙ »Ý áòÓ³ ÌÇáñ»Ý: ²Ùèá»è, Ùáòè  
³ . áñÍ áÝÝ»ñÁ ³ Ý ÷ á ÷ á È ÙÝ³ éáò á³ Ù³ ÝÝ»ñáòÙ, áñù³ Ýáí (³ Ý · ³ Ù, í áí áè)  
³ í »Æ³ Ý³ Ì³ Ù á³ Ì³ èÇ Çñ³ óÙ³ Ý Ì³ Ì³ ÆÁ, ÝáòÏÝù³ Ýáí (³ Ý · ³ Ù, í áí áè) Ñ³ Ù³ -  
á³ í ³ èÈ³ Ý áòÓáòÏ³ Ùµ Ì ÷ á È ÌÇ Ý³ ³ Ñ³ éáòÏÁ, Ñ»í ³ µ³ ñ ³ Þ³ ÑáòÏÁ: ÙáòÏÝ  
Ï»ñá Çñ³ óÙ³ Ý . ÝÇ µ³ ñóñ³ óáòÙÁ Ì³ Ù ÇÇ»óáòÙÁ ³ ÝÙÇÇ³ Ì³ Ý ÷ á ÷ á È áòÏáóÝ »Ý  
³ é³ ÇÇ³ óÝáòÙ Ñ³ éáòÏÇ . Íáí: Đ³ í Ì³ á»è Ó»éÝ³ ñí áòÏ³ Ý Ù»Ï Ì³ Ì³ È . ÝÇ  
(ÇÝùÝ³ ñÁ»ù + Þ³ ÑáòÏÁ) ¹»áúáòÙ áòÓ³ ÌÇ ³ ½¹»óáòÏáóÝÁ ³ í »ÆÇ ó³ Ìí áóÝ ç, ù³ ÝÇ  
áñ³ ÌÝ áÇ á³ ñáòÝ³ ÌáòÙ ³ ÝáòÓ³ ÌÇ Ñ³ ñî»ñç Ì³ ññ»ñ ³ × ñ³ ñî Ù³ Ý  
³ Ý Ññ³ Á»Þí áòÏáóÝ ááóÝÇ:

Øáòè »ñí áò . áñÍ áÝÝ»ñç ³ ½¹»óáòÏáóÝÁ Ñ³ éáòÏÇ Ù»Ï áòÏ³ Ý í ñ³ ³ ÝáòÓ³ ÌÇ  
ç: ¶ñ»Á» ÙÇÞí ýÇñÙ³ Ý»ñÁ á»Ý è³ ÑÙ³ Ý³ ÷³ Ìí áòÙ ÙÇ Ì ³ è³ ÌÇ ³ ñî ³ ¹ñ³ ÝùÇ  
³ ñî ³ ¹ñáòÏ³ Ùµ áò Çñ³ óÙ³ Ùµ, µÝ³ Ì³ Ý³ µ³ ñ, Ó³ Ìí áñí áòÙ ç áñáÞ³ ÌÇ  
Ï ³ è³ Ì³ Ý áò Ì³ ½Ù ³ Ì³ éáóóí³ Ìú: Ì ³ è³ Ì³ Ý áò Ù»Ç Ùí Ýáò ³ ñî ³ ¹ñ³ Ì³ »è³ ÌÝ»ñÁ  
µÝáòÏ³ . ñí áòÙ »Ý . Ý³ ÌÇÝ áò Þ³ ÑáòÏ³ µ»ñáòÏ³ Ý Ì³ ñµ»ñ Ù³ Ì³ ñ¹³ ÌÝ»ñáí:  
Đ»í ³ µ³ ñ, »Á» ÙÇ»ÝáòÏÝ Çñ³ óÙ³ Ý ýÇ½ÇÌ³ Ì³ Ý Ì³ Ì³ ÆÇ Ù»Ç ³ í »Æ³ ÝáòÙ Ì³ Ù  
á³ Ì³ éáòÙ ç µ³ ñóñ . ÇÝ áóÝ»óáò ³ áñ³ ÝùÝ»ñç µ³ ÁÇÝÁ, ÷ á È í áòÙ ç Ñ³ éáòÏÇ  
³ áòÙ³ ñÁ: Ì³ éáóóí³ Ìú³ ÌÇÝ ÷ á ÷ á È áòÏáóÝ»ñÁ ³ Ìè µÝ³ . ³ í³ éáòÙ  
³ ñî ³ Ñ³ Ìí áòÏáóÝ »Ý . í ÝáòÙ . ÝÇ ÙÇÇÇÝ Ù³ Ì³ ñ¹³ ÌÇ Ù»Ç. ÝÞ³ Ý³ ÌáòÙ ç³ Ì³ Ì³ Æ  
Çñ³ óÙ³ Ý Ì³ Ì³ ÆÁ ÙÇÇÇÝ . ÝÇ ÷ á ÷ á È áòÏ³ Ý Ñ»í ³ Ýúáí Ì³ á³ Ñáí Ç ³ í »ÆÇ Ì³ Ù  
á³ Ì³ è Ù»Ï áòÏ³ Ý Ñ³ éáòÏÁ:

Æñ³ óí áó³ ñî³ ñ³ ÿùç áñ³ íá³ ñ³ ÷á÷áÉáóÁláóÝÝ»ñ³ ÝáóÙÝ»è áóÖó³ íç  
 ³ ÿñ³ ñ³ éÝ³ É á»Ý í³ ñáó ñ³ éáóŰĀç íñ³ ñ³ ½¹áóÙ »Ý çñ³ óÙ³ Ý ŰçççÝ · Ýç  
 ï³ ñµ»ñáóÁŰ³ Ý Űçççáóáí :

í Ýì »è³ í³ ñÙ³ Ý, Ù³ éÝ³ í áñ³ á»è, ýçÝ³ Ýè³ ï³ Ý í³ é³ í³ ñÙ³ Ý ÁÝ³ óúáóÙ  
 · áñí³ í í áóÙ »Ý ñ³ éáóŰĀç »ñí áó ñ³ èí³ óáóÁláóÝÝ»ñ³ ÁÝ¹Ñ³ Ýáóñ ñ³ áóì : ÁÝ¹Ñ³ Ýáóñ  
 ñ³ éáóŰĀÁ ñî³ ñ³ Űí í áóÙ ç µ³ ó ÁáóÙ³ Ý · Ý»ñáí¹ Ý»ñ³ é»Éáí ñî³ ñ³ ÿùç  
 ñî³ ñ³ ñáóÁŰ³ Ý áó çñ³ óÙ³ Ý í³ Èè»ñÁ, ß³ ñáóŰĀÁ, ñ³ íóç½³ ŰçÝ ñ³ ñíÁ (»ÝÁ³ ñ³ íóç-  
 ½³ ŰçÝ ñ³ áñ³ ÝùÝ»ñç ¹»áúáóÙ) ñ³ ñ³ í»É³ óí³ í³ ñÁ»ùç ñ³ ñíÁ: Ð³ Ű³ èí³ Ýç  
 Ð³ Ýñ³ á»ì áóÁŰ³ Ý §² í»É³ óí³ í³ ñÁ»ùç ñ³ ñíç Ù³ èçÝ; ùñ»Ýùç ñ³ Ű³ ó³ ŰÝ,  
 ñ³ áñ³ ÝùÝ»ñç çñ³ óÙ³ Ý ñ³ Ű³ ñ³ ¹áóñè »Ý · ñí áóÙ ñ³ ñí³ ŰçÝ ñ³ ßçí Ý»ñ³ íçñ³ é»Éáí  
 µ³ ó ÁáóÙ³ Ý · çÝÁ (· Ýç í³ éáóóí³ íúÁ ï³ »è èí áñ³ µ»ñí³ í³ ÓŰáóè³ í áóÙ) ñ³  
 ñ³ ñáóÝùáóÙ Ó³ ñ³ í áñí áóÙ ç ÁÝ¹Ñ³ Ýáóñ (Ñ³ Ű³ È³ éÝ) ñ³ éáóŰĀÁ: Æñ³ óáóŰçó ñ³ -  
 éáóŰĀÁ ñ³ Ű³ á³ ï³ èÈ³ Ý · Ý»ñáí · áñíÝ³ í³ ÝáóÙ í³ ñáó ç ñ³ ßí³ ñí í»É ï³ ñµ»ñ  
 Ű»Áá¹Ý»ñáí, çÝáÁ á³ Ű³ Ý³ í áñí áóÙ ç ï³ Ýì »è³ í³ ñÙ³ Ý áóí³ Ű³ í³ Ý íçç³ í áí,  
 á³ Ű³ Ý³ · ñ»ñç³ èí³ láóÁŰ³ Űµ, áóí³ Űí Ý»Éáó áóÖçÝ»ñáí ñ³ ñ³ ÈÝ:

**Æñ³ óÙ³ Ý · Ý»ñç í³ éáóóí³ íúÁ**



Ð³ éáóŰĀç áÉ³ Ýç ñ³ ßí³ ñí Ű³ Ý ñ³ í³ çççéúç í³ çççéúç Ű»Áá¹ç ñ³ Ű³ ó³ ŰÝ,  
 ñî³ ñ³ ÿùç íúÁ çñ³ óí³ í ç ñ³ Ű³ ñí áóÙ, »ñµ ñ³ ßçí Á í ç ñí »É ç ñ³ áóÙ³ ñÁ Űáóì ù ç  
 »Ó»É ñ³ ßí³ ñí³ ŰçÝ ñ³ ßíçÝ í³ Ű ñ³ Ű³ ñíÓ: ²Ű¹ ñ³ éÝááóÁŰ³ Űµ çÉ ñ³ éáóŰĀ  
 ñ³ èí³ óáóÁláóÝÁ ÝáóÙ³ óí áóÙ ç ŰÝ · áóÙ³ ñç ñ³ ï³, áñÁ çñ³ óí³ í³ ñî³ ñ³ ÿùç ñ³  
 Ű³ ï³ áóóí³ í³ é³ láóÁláóÝÝ»ñç ¹çÙ³ ó Űáóì ù ç ÉçÝáóÙ í³ Ű Ó»éÝ³ ñí áóÁŰ³ Ý ñ³ Ű³ -  
 á³ ï³ èÈ³ Ý ñ³ ßíçÝ, í³ Ű ñ³ Ű³ ñíÓ: ¶ñáñíÝ³ í³ ÝáóÙ, çÝáá»è ñ³ ¹»Ý Ýßí »É ç  
 Ý³ Éáñ¹ · ÉáóÉÝ»ñáóÙ, í³ ñáó ç íçñ³ éí»É Ý³ ñ³ È³ ñ³ ñ³ éáóŰĀÁ í³ á»Éáí  
 ñ³ é³ úáóÙÝ»ñç ñ³ ñ³ ßí³ ñí³ ŰçÝ ÷³ èí³ ÁÓĀ»ñç Ý»ñí³ Ű³ óÙ³ Ý í³ Ű íáÝíñ»ì  
 Á³ Űí »ì ç ñ³ ï³ :

í Yí »é³ í³ ñU³ Y´´, Ñ³ í³ á»ë, Ó»éY³ ñíá³ í³ Çñ³ Í³ Y´. áñíáóY»áóÁU³ Y´  
 ÷áñÓÁ óáóU³ ç´ í³ í»É, áñ éáíáñ³ µ³ ñ³ ñ³ ñ³ ñ³ 1ñ³ YúÇ³ ñ³ ñ³ 1ñáóÁU³ Y´ áó Çñ³ óU³ Y´  
 í³ ñ³ Í³ Y´. áóU³ ñY»ñÁ á»Y´ Ñ³ ÚAYÍYáóU: Æñ³ óáóUÁ Í³ ñáÓ´ ç´ í³ »ÓÇ´ áóY»Y´É´ áá  
 ÚÇ³ ÚY´ í³ í³ É´ í³ ñáóU³ ñ³ ñ³ 1ñ³ Í³ áñ³ Yú³ ÚÇY´ ñ³ ñ³ 1ñ³ YúÇ³, 3 Æ´ Y´´ Y´É´ áñ¹  
 í³ ñÇY»ñÇó´ ÷áÉ³ Yóí³ Í´ ÚY³ óáñ¹Y»ñÇ´ Ñ³ BÍÇY´, Í³ Ú´ 3 áñ³ Yú³ ÚÇY´  
 3 ñ³ ñ³ 1ñ³ YúÇ´ ÚÇ´ Ú³ éÁ´ Í³ ñáÓ´ ç´ ÚY³ É´ áñá»ë´ í³ ñ»í³ ñÇÇ´ ÚY³ óáñ¹´´ 3 YóY»É´  
 Ñ³ çáñ¹´ í³ ñ³ 3´ á³ ß³ ñY»ñÇ´ Ú»Ç´: Ð»í´´´ µ³ ñ³, í³ ñ³ Í³ Y´ Çñ³ óU³ Y´´´ Ñ³ éáóUÁÇ´  
 áÉ³ Y´ ÚÇY´ Ú»Í´ áóÁUáYÁ´ Í³ É´ Í´ áóÁU³ Y´ Ú»Ç´ ç´ »ñ»ù´ óáó³ YÇBÝ»ñÇó´ í³ ñ»ë´ ½µÇ´  
 1ñáóÁU³ Úµ´ ÚY³ óáñ¹Y»ñÇó´ (á³ Ñ»ë´í´ Y»ñáóU´, 3 é³ ú´ Í´, 1»é´ë´ áí³ x³ é´ Í´´´  
 · Yáñ¹Y»ñÇY´ Ç´ á³ Ñ´ Ñ³ YóY´ Í´), í³ ñ³ Í³ Y´ 3 áñ³ Yú³ ÚÇY´ 3 ñ³ ñ³ 1ñ³ YúÇó´´´  
 áÉ³ Y´ ÚÇY´ í³ ñ³ í³ ñÇÇ´ 1ñáóÁU³ Úµ´ 1³ ñÓU³ É´ YBÍ´ Í´ Ñá´ Í´ Í´Y»ñÇ´. Í´ á´ áÇñ³ ó´ Í´  
 ÚY³ óáñ¹Y»ñÇó´: ÁY´ áóY´ Í´ ç´ í³ ñ»ë´ ½µÇ´ áÇñ³ ó´ Í´ ÚY³ óáñ¹Y»ñÁ´ 3 Y´ 3 Y´É´  
 Úáóí´ ù³. ñí´ áÓ´, í³ ñ»í³ ñÇÇY´Á´ »É´U³. ñí´ áÓ´: 2»ë´í´ »ÓÇó´ í³ ñ³ Í³ Y´ Ñ³ éáóUÁÇ´ áÉ³ Y´Á´.

$$A_N = \emptyset_{1+2} - \emptyset_2,$$

$\emptyset_1$  – Úáóí´ ù³. ñí´ áÓ´ ÚY³ óáñ¹Y´ ç´,

$\emptyset_2$  – »É´U³. ñí´ áÓ´ ÚY³ óáñ¹Y´ ç´,

2 – 3´ áñ³ Yú³ ÚÇY´ 3 ñ³ ñ³ 1ñ³ YúÇ´ áÉ³ Y´Á´:

í³ »ñáÑÇBÍ³ É´ ÚY³ óáñ¹Y»ñÁ´´´ 3´ áñ³ Yú³ ÚÇY´ 3 ñ³ ñ³ 1ñ³ YúÁ´ Ó»é-  
 Y´ ñí´ áóÁUáY»ñÇ´ Ñ³ BÍ´ 3´ á³ Ñ³ Í³ Y´ Ñ³ BÍ´ 3´ éU³ Y´ Ñ³ BÇÍ´ Y»ñáóU´ 3 ñ³ ñ³ óáÉ´í´ áóU´ »Y´  
 ÇYúY³ ñÁ»úáí´, éáí´ áñ³ µ³ ñ³ é³ Yó´ 3 ñ³ ñ³ ñ³ ñ³ 1ñ³ Í³ Y´ (Í´ áU»ñóÇáY´) Í´ É»ë»ñÁ´  
 Y»ñ³ é»éáó, Ñ»í´´´ µ³ ñ³, Ñ³ éáóUÁÇ´ áÉ³ Y´Á´ Ñ³ BÍ´ 3´ ñí´ÉÇë´ 1ñ³ Yú´ á»í´ ù´ ç´  
 3 ñ³ ñ³ Ñ³ Ú´ í´ »Y´. Y»ñáí´ »ÉY»éáí´ Í´ áY´í´ ñ»í´ Çñ³ 1ñáóÁUáYÇó´. Í´ 3´ Ó»éY³ ñí´ áóÁU³ Y´  
 Ú»Í´ Í´ É´, Í´ 3´ Ú´ µ³ ó´ ÁáÓU³ Y´. YÇó´: ÆÑ³ ñí´», Ç´ í³ ñÇá´, Ó»éY³ ñí´ áóÁU³ Y´ Ñ³ Ú³ ñ³  
 Í´ ñ»áñ³. áóUÁ´ Ú»Í´ Í´ É´. ÇY´ ç´, áñÁ´ ÷áÉÑ³´ í´ áóóáóU´ ç´ 3 ñ³ ñ³ 1ñáóÁU³ Y´ áó  
 Çñ³ óU³ Y´ µáéáñ´ Í´ É»ë»ñÁ´´´ Ó´´´ í´ áñáóU´ ß³ ÑáóUÁÁ´: 2´ áñ³ Yú³ ÚÇY´ 3 ñ³ ñ³ 1ñ³ YúÁ´  
 Ñ³ Ú³ á³ í´ 3´ éÉ³ Y´. Yáí´ 3 ñ³ ñ³ Ñ³ Ú´ »éáó´ »É´Í´»í´ Á´ ÁáÓ³ ñí´ í´ áÓ´ 3 ñ³ ñ³ 1ñ³ YúÇ´  
 (Í´ é³ UáóÁUáY»ñÇ´) ù³ Y´ í³ ÚÇY´ Í´ ½ÚY´ ç´´´ Báóí´ 3´ Ú´ Y´ éá³ éí´ áÓ´. Y»ñÇ´  
 Ú³ Í´ ñ³ Í´ Á´: Ø³ YÇ´ áñ´ Ð³ Ú´ éí´ 3´ YÇ´ Ð³ Yñ³ á»í´ áóÁUáYáóU´ 3 ñ³ UáóY³ µ»ñ³ Í´ Y´  
 3 ñ³ ñ³ 1ñ³ YúÇ´. Y»ñÁ´ 3´ ½³ í´ 3´ Í´ Y´ ó´ Í´ »Y´ (µ³ ó³ éáóÁU³ Úµ´ é³ ÑU³ Y´ ÷´ 3´ í´  
 Á´ á´ 3´ áñ³ YúY»ñÇ´), áóë´ Ç´ 1ñ³ Yú´ Á´É³´ 1ñí´ áóU´ »Y´ Báóí´ 3´ ÚÇ´ Í´ áÓUÇó´´´ á³ ñ³/2´ áóU´ »Y´  
 Ú³ ñ»ù´ ÁÇY´. 3´ ÚÇY´ Ñ»í´ 3´ ½´ áí´ áóÁU³ Y´ ÚÇÇáóáí´: Æñ³ óU³ Y´ »YÁ³´ Í´ 3´ áñ³ Yú³ ÚÇY´  
 3 ñ³ ñ³ 1ñ³ YúÇ´ Í´ ½UÁ´ Ó´´´ í´ áñáÓ´ í´ »é³´ Í´ Yáó´ ù³ Y´ Í´ Y»ñÇ´´´ éá³ éí´ áÓ´. Y»ñÇ´ 3´ ñ-  
 í´ 3´ 1ñU³ ÉY»ñÇ´ Ñ³ Yñ³. áóU³ ñÁ´ Í´ ñ³ ñ³ Ú´ Ç´ 3´ áñ³ Yú³ ÚÇY´ 3 ñ³ ñ³ 1ñ³ YúÁ´  
 Ñ³ Ú³ á³ í´ 3´ éÉ³ Y´. Y»ñáí´: Øáóí´ ù³. ñí´ áÓ´ ÚY³ óáñ¹Ç´. Y»ñáí´ 3 ñ³ ñ³ Ñ³ Ú´ í´ Í´  
 3´ ñÁ»úÁ´ áñáBÍ´ áóU´ ç´ í³ »ñ³ Ñ³ BÍ´ 3´ ñí´ Ç´. áñí´ Í´ óÇ´ ÚÇÇáóáí´: ¶áñí´ Í´ í´ ÇóÁ´ 3´ U´ 1»á´ úáóU´  
 Çñ»YÇó´ Y»ñí´ 3´ Ú´ óYáóU´ ç´ Y´ É´ áñ¹´ Á´ Ú³ Y´ í´ 3´ BñÇ³ YÇ´ 3´ áñ³ Yú³ ÚÇY´ 3 ñ³ ñ³ 1ñ³ YúÇ´  
 (Ñ³ Ú³ á³ í´ 3´ éÉ³ Y´. Y»ñáí´)´´´ 1ñ³ ÇYúY³ ñÁ»úÇ´ Ñ³ ñ³ µ»ñáóÁUáYÁ´: ÚáóUÁ´ ÇëÇ´  
 Úáí´ »óU³ Úµ´ í³ ñ³ Ñ³ BÍ´ 3´ ñí´ í´ áóU´ ç´ Y´´´ »É´U³. ñí´ áÓ´ ÚY³ óáñ¹Á´, ÚÇ³ ÚY´ 3´ ÚY´  
 í´ 3´ ñµ»ñáóÁU³ Úµ´, áñ´ í³ ñ³ Ñ³ BÍ´ 3´ ñí´ Ç´. áñí´ Í´ óÇ´ Ñ³ Ú³ ñ³ ÑÇU´ »Y´ ÁY´ áóY´ áóU´  
 áÉ³ Y´ ÚÇY´ í´ í³ ÉY»ñÁ´:

2»ë´ Úáí´ »óáóU»ñÇó´ »ÉY»éáí´, Í´ í´ 3´ ñ»Y´U´ Çñ³ óáóUÇó´ Ñ³ éáóUÁÇ´ áÉ³ YÇ´  
 Ñ³ BÍ´ 3´ ñí´ »ñ»ù´ í´ 3´ ñµ»ñ³´ Í´ áí´

-Çñ³ óáóUÁ´ Í´ í´ 3´ ñí´ áóU´ ç´ Ó»éY³ ñí´ áóÁU³ Y´ Ú»Í´ Í´ É´. Yáí´,

-Çñ³ óáóUÁ´ Í´ í´ 3´ ñí´ áóU´ ç´ µ³ ó´ ÁáÓU³ Y´. Yáí´,´´´ 3´ áñ³ YúÁ´ »YÁ³´ 3´ í´ óÇ´ ½³ ÚÇY´ á´,

-Çñ³ óáóÙÁ ĩ³ ĩ³ ñĭ áóÙ ĩ³ μ³ ó ÁáÓÙ³ Ý · Ýáĭ , ³ áñ³ ÝùÁ »ÝÁ³ ³ ĩ³ óÇ½³ ĩ³ ÇÝ ĩ³ , ĩ³ ñĭ Ç ĩ³ ñáóÙÁ è³ ÑÙ³ Ýĭ ³ ĩ³ ĩ³ 50%:

²Óĭáóè³ ĩ³ 10.1.1

*Æñ³ óáóÙÇó Ñ³ èáóĬÁÇ áĒ³ ÝÇ Ñ³ Ñĭ ³ ñĭ (Áĭ »ñÁ á³ Õ³ Ý³ ĩ³ Ý »Ý)*

N	óáóó³ ÝÇßÝ»ñÁ	ĭ³ ñμ»ñ³ ĩ³ I	ĭ³ ñμ»ñ³ ĩ³ II	ĭ³ ñμ»ñ³ ĩ³ III
1.	²áñ³ Ýù³ ĩ³ ÇÝ ³ ñĭ ³ ¹ñ³ ÝùÁ ³ ñĭ ³ - ¹ñ³ ĩ³ Ý ÇÝùÝ³ ñÁ»úáĭ (Ñ³ ½. ¹ñ³ Õ)	36000	36000	36000
2.	²áñ³ Ýù³ ĩ³ ÇÝ ³ ñĭ ³ ¹ñ³ ÝùÁ Çñ³ óÙ³ Ý · Ý»ñáĭ (Ñ³ ½. ¹ñ³ Õ)	40000	48000	72000
3.	Øáóĭ ù³ · ñĭ áÓ ÕÝ³ óáñ¹Á ³ ñĭ ³ ¹ñ³ - ĩ³ Ý ÇÝùÝ³ ñÁ»úáĭ (Ñ³ ½. ¹ñ³ Õ)	4000	4000	4000
4.	Øáóĭ ù³ · ñĭ áÓ ÕÝ³ óáñ¹Á · Ýáĭ ³ ñĭ ³ - Ñ³ ĩ³ »Éáó · áñĭ³ ĩ³ ÇóÁ (á³ Õ³ Ý³ ĩ³ Ý)	1,21	-	-
5.	Øáóĭ ù³ · ñĭ áÓ ÕÝ³ óáñ¹Á Çñ³ óÙ³ Ý · Ý»ñáĭ (Ñ³ ½. ¹ñ³ Õ)	4840	5808	8712
6.	°Éù³ · ñĭ áÓ ÕÝ³ óáñ¹Á ³ ñĭ ³ ¹ñ³ ĩ³ Ý ÇÝùÝ³ ñÁ»úáĭ (Ñ³ ½. ¹ñ³ Õ)	5000	5000	5000
7.	°Éù³ · ñĭ áÓ ÕÝ³ óáñ¹Á · Ýáĭ ³ ñĭ ³ Ñ³ ĩ³ ĩ³ »Éáó · áñĭ³ ĩ³ ÇóÁ (ĭ³ áÓ 2 : ĭ³ áÓ 1)	1,11	-	-
8.	°Éù³ · ñĭ áÓ ÕÝ³ óáñ¹Á Çñ³ óÙ³ Ý · Ý»ñáĭ (Ñ³ ½. ¹ñ³ Õ)	5550	6660	9990
9.	Æñ³ óáóÙÇó Ñ³ èáóĬÁÇ áĒ³ ÝÁ (Ñ³ ½. ¹ñ³ Õ) (2+5-8)	39290	47148	70722

²é³ ÇÝ ĩ³ ñμ»ñ³ ĩ³ Ç ¹»áúáóÙ èĭ³ óĭ³ ĩ³ ³ ñ¹ĭáóÝùÁ ³ ÕμáÓÇáóÁĬ³ Õμ Ý»ñĭ³ ĩ³ óÝáóÙ ĩ³ · áñĭ³ éÝ³ ĩ³ Ý · áñĭ³ áóÝ»áóÁĬ³ Ý ½áóĭ Ñ³ èáóĬÁÁ ĩ³ · áñĭ³ Ý³ ĩ³ ÝáóÙ áóÓĬĭ³ áóÙ ĩ³ ÇÝùÝ³ ñÁ»úÇ Õ»Ç Õĭ³ ÝáÓ ĩ³ Èè»ñÇ ÷ áĒ³ Ñ³ ĭ³ áóóÙ³ Ý ĩ³ ĩ³ Ýĭ »è³ ĩ³ Ý Ñ»ĭ ĩ³ ÝùÝ»ñÇ³ Ñ³ ÑáóĬÁÇ Ó³ ĩ³ áñĭ³ ÝÁ: °ñĭ³ ñáñ¹ ¹»áúáóÙ Ñ³ Ý¹»è ĩ³ · ³ ĒÇè Ñ³ Õ³ - È³ éÝ Ñ³ èáóĬÁÁ, áñÇó ½áóĭ Ñ³ èáóĬÁÇÝ ³ ÝóÝ»Éáó Ñ³ Õ³ ñ³ á³ Ñ³ ÝÇĭ³ áóÙ ĩ³ ³ é³ ÝÓÝ³ óÝ»Ē³ ĩ³ »Ē³ óĭ³ ĩ³ ³ ñÁ»úÇ Ñ³ ñĭÁ: ĭ³ ĩ³ Ē³ Ē³ · ³ ĭáóÙ ½áóĭ Ñ³ èáóĬÁÁ Ñ³ ĩ³ è³ ñ³ ĩ³ 47186×100/(100+20)=39290:

°ññáñ¹ ĩ³ ñμ»ñ³ ĩ³ áóÙ Ñ³ Õ³ È³ éÝ Ñ³ èáóĬÁÁ ³ ĩ³ »ĒÇ ³ ÕμáÓÇ³ ĩ³ Ý ĩ³ , Ý»ñ³ éáóÙ ĩ³ »ñĭ³ áó ³ ÝáóÓĬ³ ĩ³ Ç Ñ³ ñĭ »ñÁ: ñ³ ĩ³ ½áóÙ ½áóĭ Ñ³ èáóĬÁÇ Õ»Ĭ³ áóÁĭáóÝÁ áñáñĭ³ áóÙ ĩ³ Ñ»ĭ³ ĩ³ Ē³ Ē³ é³ μ³ Ý³ Ó³ áĭ³ Æ<sub>Ñ</sub> =  $\frac{70722 \cdot 100 \cdot 100}{120 \cdot 150} = 39290$

**10.2. 0°èÜ²ðĪ â²ĭ Æð²Ī ²Ü Þ²ÐàòÜĀÆ ´àĭ ²Ü ²Ī àòĀÜàòÜĀ,  
àĒ²Ü²ĭ àðàòØĀ °ĭ ´²ÞĒàòØĀ**

Þáòĭ ³ Ů³ ĭ³ Ý Ñ³ ñ³ µ»ñáòĀĹáòÝÝ»ñÇ ³ ½³ ĭ³ ĭ³ Ý³ óÜ³ Ý á³ Ů³ ÝÝ»ñáòÜ, »ñµ Ó»éÝ³ ñĭ á³ ĭ³ Çñ³ ĭ³ Ý . áñĭ áòÝ»áòĀĹáòÝĀ ĭ³ ½Ü³ ĭ³ ñáĭ áòÜ .. Çñ³ ĭ³ Ý³ óĭ áòÜ ĭ è»÷³ ĭ³ ÝáòĀĹ³ Ý ĭ³ ñµ»ñ Ó»ñÇ Ñ³ Ů³ ĭ³ »Ō . áĹáòĀĹ³ Ý áò ½áò. áñ¹áòĀĹ³ Ý ÑÇÜ³ Ý ĭ³ ñ³, ĭ³ Ýĭ »è³ ĭ³ ñÜ³ Ý ÑÇÜÝ³ ĭ³ Ý Ů»Āá¹Ā ³ é»ĭ ñ³ ŮÇÝ Ñ³ Þĭ³ ñĭÝ ĭ: ² é»ĭ ñ³ ŮÇÝ Ñ³ Þĭ³ ñĭÇ ¹ñè»áñÜ³ Ý ÑÇÜÝ³ ĭ³ Ý ³ é³ ÝÓÝ³ Ñ³ ĭ³ ĭáòĀĹáòÝÝ»ñÇó Ů»ĭÝ ³ ŮÝ ĭ, áñ áñá»è . áñĭ áòÝ»áòĀĹ³ Ý Ýá³ ĭ³ ĭ³ (³ ñĭ³ ³ ¹ñ³ ĭ³ Ý, ³ é»ĭ ñ³ ĭ³ Ý, èá³ è³ ñĭ Ů³ Ý .. ³ ĹĒÝ) Ñéá³ ĭ³ áòÜ ĭ Þ³ ÑáòĹĀÇ èĭ³ ³ óáòÜĀ:

²½³ ĭ³ Ůñó³ ĭ³ óáòĀĹáòÝĀ ÑÝ³ ñ³ ĭ³ áñ ĭ ¹³ ñÓÝáòÜ .. . áñĭ áòĀáòĀĹ³ Ý Ů»Ç ĭ ¹ÝáòÜ Ş³ ĭ³ Ýè³ ĭ³ áñĭ³ ĭ³ Ñ³ ĭ³ è³ ñ³ Ů»ĭ ĭ³ áÇĭ³ ³ ĒĀ á»ĭ Ů ĭ ³ á³ Ñáĭ Ç Ñ³ ĭ³ è³ ñ Þ³ ÑáòĹĀ; á³ Ñ³ ÝÇÇ Çñ³ ĭ³ Ý³ óáòÜĀ: ²Ĺè³ ³ éáòÜáĭ ĒÇèĭ Ů»ĭ³ ÝáòÜ ĭ Þ³ ÑáòĹĀÇ ¹»ñĀ µÇ½Ý»èÇ³ áñá»è ýÇÝ³ Ýè³ ĭ³ Ý ³ ñ¹ĹáòÝŮÇ . ĒĒ³ ĭ³ áñ Ñ»ĭ³ ³ ÝŮ³ ŮÇÝ óáòó³ ÝÇÞÇ, Çñ³ ĭ³ Ý³ óÜ³ Ý . áñĭ áòÜ:

¶áñĭÝ³ ĭ³ ÝáòÜ Þ³ ÑáòĹĀĀ Çñ»ÝÇó Ý»ñĭ³ Ů³ óÝáòÜ ĭ è»÷³ ĭ³ ÝáòĀĹ³ Ý ó³ Ýĭ³ ó³ ĭ³ Ó»Ç Ó»éÝ³ ñĭ áòĀĹáòÝÝ»ñÇ ĭáòÜÇó èĭ »Ōĭ ĭ³ ĭ³ ĭáòĭ³ ĭáòÜÝ»ñÇ áñáÞ³ ĭÇ Ů³ èÇ ¹ñ³ Ů³ ĭ³ Ý³ ³ ñĭ³ ³ Ñ³ Ůĭ áòĀĹáòÝ: àñá»è ĭ³ Ýĭ »è³ . Çĭ³ ĭ³ Ý³ Ñ³ èĭ³ óáòĀĹáòÝ, ³ ŮÝ µÝáòĀ³ . ñáòÜ ĭ Ó»éÝ³ ñĭ á³ ĭ³ Çñ³ ĭ³ Ý . áñĭ áòÝ»áòĀĹ³ Ý ýÇÝ³ Ýè³ ĭ³ Ý Ñ»ĭ³ ³ ÝŮĀ: ²Ĺè³ ĭ³ »è³ ÝĭĹáòÝÇó ĭĒ Þ³ ÑáòĹĀĀ Ñ³ Ů³ ñĭ áòÜ ĭ ³ ñĭ³ ³ ¹ñáòĀĹ³ Ý ³ ñ-¹ĹáòÝ³ ĭ³ »ĭ³ áòĀĹ³ Ý, ³ ñĭ³ ³ ¹ñĭ³ ĭ³ ³ ñĭ³ ³ ¹ñ³ ÝŮÇ ĭ³ ĭ³ ĒÇ áò áñ³ ĭÇ, ³ ÞĒ³ ĭ³ ³ ÝŮÇ ³ ñĭ³ ³ ¹ñáò³ ĭ³ ÝáòĀĹ³ Ý áò ÇÝŮ³ ñĀ»ŮÇ Ů³ ĭ³ ñ³ ĭ³ Ç ÷á÷áĒáòĀĹ³ Ý Ñ»ĭ³ ĭ³ áĭ³ ĭ³ ĭ³ ñ»áñ óáòó³ ÝÇÞ³ ŮÇ³ Ā³ Ů³ Ý³ ĭ³ áòÝ»Ý³ éáĭ³ ³ é»ĭ ñ³ ŮÇÝ Ñ³ Þĭ³ ñĭÇ Ñèĭ³ ĭ³ óÜ³ Ý, . Çĭ³ ĭ³ »ĒÝÇĭ³ ĭ³ Ý³ ³ é³ ç³ ¹ÇŮáòĀĹ³ Ý, éáòÇ³ Ēĭ³ Ýĭ »è³ ĭ³ Ý ½³ ñ. ³ óÜ³ Ý .. ýÇÝ³ Ýè³ ĭ³ áñÜ³ Ý ³ Ý÷áĒáò³ ñÇÝ»ĒÇ ³ ŌµĹáòñÇ ¹»ñ: ¼áò. ³ Ñ»é³ µ³ ñ, Þ³ ÑáòĹĀĀ áá ŮÇ³ ŮÝ Ý»ñĭ³ Ýĭ »è³ ĭ³ Ý ĭ³ ñÇŮÝ»ñÇ ³ á³ Ñáĭ Ů³ Ý ³ ŌµĹáòñ ĭ, ³ ĹĒ³ µĹáòç»Ç »ĭ³ Ůáòĭ³ Ý»ñÇ .. ³ ñĭ³ ³ µĹáòç»ĭ³ ³ ŮÇÝ ýáÝ¹»ñÇ Ó»³ ĭ³ áñŮ³ Ý é»éáòñè:

Þáòĭ ³ Ů³ ĭ³ Ý ĭ³ Ýĭ³ »éáòĀĹ³ Ý á³ Ů³ ÝÝ»ñáòÜ Þ³ ÑáòĹĀĀ Ó»éŮ ĭ µ»ñáòÜ µ³ ½Ü³ ÝÞ³ Ý³ ĭ³ ¹»ñ: ³ ÝÝ³ ³ ŮÝ ĭ, áñ µ³ ÁÝ»ĭ³ Çñ³ ĭ³ Ý, Ů³ èÝ³ ĭ³ áñ .. ³ ĹĒ³ ĭ³ ÇáÇ Ó»éÝ³ ñĭ áòĀĹáòÝÝ»ñĀ, èĭ³ Ý³ éáĭ³ Ē³ ŮÝ ÇÝŮÝáòñáòĹÝáòĀĹáòÝ .. ³ Ýĭ³ ĒáòĀĹ³ Ý ÑÝ³ ñ³ ĭ³ áñáòĀĹáòÝ, Çñ³ ĭ³ áòÝŮ áòÝ»Ý áñáÞ»éáò, Ā» µĹáòç»Ç ĭ³ ñ³ µ»ñŮ³ Ůµ á³ ñĭ³ ³ ĭ³ ÝáòĀĹáòÝ»ñĀ ĭ³ ĭ³ ñ»éáòó Ñ»ĭ³ á Çñ»Ýó ĭ³ ñ³ Ů³ ¹ñáòĀĹ³ Ý ĭ³ ĭ³ ŮÝ³ ó³ ĭ³ Þ³ ÑáòĹĀÇó áñ Ýá³ ĭ³ ĭ³ Ç Ñ³ Ů³ ñ .. áñŮ³ Ý Ñ³ ĭ³ ĭ³ óÝ»Ē:

Ð³ Ů³ èĭ³ ³ ÝÇ Ð³ Ýñ³ á»ĭ³ áòĀĹáòÝáòÜ Ó»³ ĭ³ áñĭ³ ĭ³ Ůñ»Ýè¹ñáòĀĹáòÝĀ Ñ³ Ů³ á³ ĭ³ ³ èĒ³ Ý á³ Ů³ ÝÝ»ñ ĭ ³ á³ Ñáĭ áòÜ Þ³ ÑáòĹĀ èĭ³ ³ Ý³ éáò Ýá³ ĭ³ ĭ³ áĭ Ó»éÝ³ ñĭ áòĀĹáòÝÝ»ñÇ Ý³ Ē³ Ó»éÝáòĀĹáòÝÝ»ñĀ ÇÝŮÝáòñáòĹÝ Çñ³ ĭ³ Ý³ óÝ»éáò Ñ³ Ů³ ñ: ³ ¹ñè»áñĭ áòÜ ĭ Ýñ³ ÝáòÜ, áñ, áñá»è ĭ³ Ýĭ »è³ ĭ³ Ý éáòµ»ĭ³ ĭ³, Ýñ³ ÝŮ³ ³ ½³ ĭ³ áñ»Ý Çñ³ ĭ³ Ý³ óÝáòÜ »Ý Çñ»Ýó ĭ³ Ýĭ »è³ ĭ³ Ý . áñĭ áòÝ»áòĀĹáòÝĀ, ĒÇÇñ³ ĭ³ ĭ³ ÝŮñÇÝáòÜ »Ý Āáò³ ñĭ ĭ³ áò³ ñĭ³ ³ ¹ñ³ ÝŮĀ .. ½áòĭ Þ³ ÑáòĹĀĀ:

²ñĭ³ ³ ¹ñ³ ĭ³ Ý Ó»éÝ³ ñĭ áòĀĹáòÝÝ»ñáòÜ ŞýÇÝ³ Ýè³ ĭ³ Ý ³ ñ¹ĹáòÝŮ; Ñ³ Þĭ³ Ç ŮÇçáòáĭ . áñĭ áòÝ»áòĀĹ³ Ý Ñ»ĭ³ ³ ÝŮ»ñĀ . Ý³ Ñ³ ĭ³ »Ēè è . Ů . áñĭ ĭ³ áòÜ »Ý Ñ³ Ů³ Ē³ éÝ Þ³ ÑáòĹĀ, ³ ĹĒ . áñĭ³ éÝáòĀĹáòÝÝ»ñÇó, ³ ñĭ³ ³ éáĭ áñ ¹»áŮ»ñÇó èĭ³ ³ óĭ áò

B<sup>3</sup> NáoŮÁ N<sup>3</sup> ěí<sup>3</sup> óáoĀláoYŮ»nĀ, ÇŮāā»è Y<sup>3</sup> .. ½áoí B<sup>3</sup> NáoŮÁ N<sup>3</sup> nĭáoŮŮó<sup>3</sup> é<sup>3</sup> ç .. N<sup>3</sup> nĭáoŮŮó N»i á óáoó<sup>3</sup> YÇBŮ»nĀ: ŮÇY<sup>3</sup> Yè<sup>3</sup> í<sup>3</sup> Y<sup>3</sup> nĭláoYŮ 331 N<sup>3</sup> BÍ Ç Íñ»1Çí áoŮ<sup>3</sup> Ů÷á÷íáoŮ »Y máfáñ »í<sup>3</sup> Ůáoí Y»nĀ, áñáYó í<sup>3</sup> n̄»náoĀláoYŮ ĺÉ Y»nĭ<sup>3</sup> Ů<sup>3</sup> óYáoŮ ĺ N<sup>3</sup> BÍ »í áo Á<sup>3</sup> Ů<sup>3</sup> Y<sup>3</sup> í<sup>3</sup> Bñç<sup>3</sup> YÇ N<sup>3</sup> Ů<sup>3</sup> Ě<sup>3</sup> éY B<sup>3</sup> NáoŮĀĀ:

¶ánĭ<sup>3</sup> éY<sup>3</sup> í<sup>3</sup> Y<sup>3</sup> B<sup>3</sup> NáoŮĀĀ, ĚÇY»Éáí Ó»éY<sup>3</sup> nĭáoŮŮ<sup>3</sup> Y<sup>3</sup> . ánĭáoY»áoŮŮ<sup>3</sup> Y<sup>3</sup> í»ñçY<sup>3</sup> í<sup>3</sup> Y<sup>3</sup> yÇY<sup>3</sup> Yè<sup>3</sup> í<sup>3</sup> Y<sup>3</sup> nĭláoYŮ, Çñ»YÇó Y»nĭ<sup>3</sup> Ů<sup>3</sup> óYáoŮ ĺ »í<sup>3</sup> Ůáoí Y»nÇ ÁY<sup>1</sup> N<sup>3</sup> Yáoñ . áoŮ<sup>3</sup> nÇ .. 3 nĭ<sup>3</sup> 3 1ñ<sup>3</sup> YŮÇ 3 nĭ<sup>3</sup> 3 1ñáoŮŮ<sup>3</sup> Y<sup>3</sup> áo Çñ<sup>3</sup> óŮ<sup>3</sup> Y<sup>3</sup> íñ<sup>3</sup> í<sup>3</sup> í<sup>3</sup> nĭ<sup>3</sup> í<sup>3</sup> Í<sup>3</sup> Ěè»nÇ í<sup>3</sup> n̄»náoĀláoYĀ: 2í»ÉÇ xB. nÇí , . ánĭ<sup>3</sup> éY<sup>3</sup> í<sup>3</sup> Y<sup>3</sup> . ánĭáoY»áoŮŮ<sup>3</sup> Y<sup>3</sup> B<sup>3</sup> NáoŮĀĀ<sup>1</sup> μ<sup>3</sup> ó<sup>3</sup> nŮ<sup>3</sup> í<sup>3</sup> 3 nĭ<sup>3</sup> 3 N<sup>3</sup> Ůí áoŮŮ<sup>3</sup> Ůμ, 3 áñ<sup>3</sup> YŮ<sup>3</sup> ŮÇY<sup>3</sup> 3 nĭ<sup>3</sup> 3 1ñ<sup>3</sup> YŮÇ Çñ<sup>3</sup> óáoŮŮó ½áoí N<sup>3</sup> éáoŮĀÇ .. ĚñÇí ÇYŮY<sup>3</sup> nĀ»ŮÇ 1ñ<sup>3</sup> í<sup>3</sup> Y<sup>3</sup> í<sup>3</sup> n̄»náoĀláoYŮ ĺ: ØÇ<sup>3</sup> Y<sup>3</sup> . 3 Ů<sup>3</sup> ŮY<sup>3</sup> á<sup>3</sup> n̄<sup>3</sup> ĺ, áñ B<sup>3</sup> NáoŮĀĀ, ĚÇY»Éáí yÇY<sup>3</sup> Yè<sup>3</sup> í<sup>3</sup> Y<sup>3</sup> í»ñçY<sup>3</sup> í<sup>3</sup> Y<sup>3</sup> nĭláoYŮ, Çñ Ů»ÍáoŮŮ<sup>3</sup> Ůμ á<sup>3</sup> Ů<sup>3</sup> Y<sup>3</sup> íánĭ<sup>3</sup> í<sup>3</sup> ĺ . ánĭáoY»áoŮŮ<sup>3</sup> Y<sup>3</sup> N»i í<sup>3</sup> áí<sup>3</sup> í<sup>3</sup> μ<sup>3</sup> ½Ů<sup>3</sup> ĀÇí . ánĭáoY»nái: Ø<sup>3</sup> éY<sup>3</sup> íán<sup>3</sup> á»è, Yñ<sup>3</sup> 3 í»É í<sup>3</sup> Ů<sup>3</sup> á<sup>3</sup> í<sup>3</sup> è í<sup>3</sup> í<sup>3</sup> Éáí 1ñè»ánĭ»ÉÁ í<sup>3</sup> áí<sup>3</sup> í<sup>3</sup> ĺ Y»nĭ<sup>3</sup> nĭ<sup>3</sup> í<sup>3</sup> í<sup>3</sup> áÇí 3 ĚÇ, ÁY<sup>1</sup>. nĭ<sup>3</sup> í<sup>3</sup> í<sup>3</sup> 3 BĚ<sup>3</sup> í<sup>3</sup> áoĀÇ, 3 nĭ<sup>3</sup> 3 1ñ<sup>3</sup> YŮÇ Āáo<sup>3</sup> nĭ<sup>3</sup> Ů<sup>3</sup> Y<sup>3</sup> áo Çñ<sup>3</sup> óŮ<sup>3</sup> Y<sup>3</sup>, í<sup>3</sup> í<sup>3</sup> 3 nĭ<sup>3</sup> í<sup>3</sup> í<sup>3</sup> ĚéáoŮY»nÇ í<sup>3</sup> í<sup>3</sup> ÉY»nÇ N»i : 2Ě<sup>3</sup> éáoŮái ĺÉ, B<sup>3</sup> NáoŮĀÇ í<sup>3</sup> í<sup>3</sup> Ě<sup>3</sup> . áoŮ<sup>3</sup> nÇó »ÉY»Éáí, NŮ<sup>3</sup> n<sup>3</sup> í<sup>3</sup> án<sup>3</sup> ā ĺ ŮÇ<sup>3</sup> YB<sup>3</sup> Y<sup>3</sup> í<sup>3</sup> á<sup>3</sup> í<sup>3</sup> í<sup>3</sup> n̄<sup>3</sup> óáoŮ í<sup>3</sup> ½Ů»É . ánĭáoY»áoŮŮ<sup>3</sup> Y<sup>3</sup> nĭláoY<sup>3</sup> í<sup>3</sup> »i áoŮŮ<sup>3</sup> Y<sup>3</sup> í»ñ<sup>3</sup> μ»nŮ<sup>3</sup> É, Ů<sup>3</sup> YÇ áñ á<sup>3</sup> n̄<sup>3</sup> Ů»i n̄»nĀ í<sup>3</sup> n̄»n »Y: 2ñ<sup>3</sup> láoY<sup>3</sup> í<sup>3</sup> »i áoĀláoYĀ . Y<sup>3</sup> N<sup>3</sup> í<sup>3</sup> »Éáo N<sup>3</sup> Ů<sup>3</sup> n ½áo. 3 N»é<sup>3</sup> μ<sup>3</sup> n̄<sup>3</sup> Ů<sup>3</sup> . í<sup>3</sup> . ánĭíáoŮ ĺ B<sup>3</sup> NáoĀ<sup>3</sup> μ»náoĀláoYĀ:

°Ā» B<sup>3</sup> NáoŮĀĀ 3 nĭ<sup>3</sup> 3 N<sup>3</sup> Ůí íáoŮ ĺ μ<sup>3</sup> ó<sup>3</sup> nŮ<sup>3</sup> í<sup>3</sup> . áoŮ<sup>3</sup> nái, 3 á<sup>3</sup> B<sup>3</sup> NáoĀ<sup>3</sup> μ»náoĀláoYĀ 3 nĭ<sup>3</sup> 3 1ñáoŮŮ<sup>3</sup> Y<sup>3</sup> 3 nĭláoY<sup>3</sup> í<sup>3</sup> »i áoŮŮ<sup>3</sup> Y<sup>3</sup> N<sup>3</sup> n<sup>3</sup> μ»n<sup>3</sup> í<sup>3</sup> Y<sup>3</sup> óáoó<sup>3</sup> YÇB ĺ .. »í<sup>3</sup> Ůí 3 μ»náoĀláoYĀ μYáoĀ<sup>3</sup> . náoŮ ĺ áñáB<sup>3</sup> í<sup>3</sup> Ç »É<sup>3</sup> í<sup>3</sup> »i Ç (μ<sup>3</sup> ½<sup>3</sup> ŮÇ) Yí<sup>3</sup> í<sup>3</sup> Ů<sup>3</sup> Ůμ í<sup>3</sup> áíáéY»nái: Ó»éY<sup>3</sup> nĭáoĀláoYĀ N<sup>3</sup> Ů<sup>3</sup> nĭáoŮ ĺ B<sup>3</sup> NáoĀ<sup>3</sup> μ»n, »Ā» 3 nĭ<sup>3</sup> 3 1ñ<sup>3</sup> YŮÇ Çñ<sup>3</sup> óáoŮŮó ěí<sup>3</sup> 3 óíáo ½áoí N<sup>3</sup> éáoŮĀĀ μ<sup>3</sup> í<sup>3</sup> 3 n<sup>3</sup> n̄ ĺ áá ŮÇ<sup>3</sup> ŮY<sup>3</sup> 3 nĭ<sup>3</sup> 3 . 1ñáoŮŮ<sup>3</sup> Y<sup>3</sup> áo Çñ<sup>3</sup> óŮ<sup>3</sup> Y<sup>3</sup> í<sup>3</sup> Ěè»nĀ ÷áĚN<sup>3</sup> í<sup>3</sup> ááo»Éáo, 3 Ě<sup>3</sup> B<sup>3</sup> NáoŮĀ ěí<sup>3</sup> 3 Y<sup>3</sup> Éáo N<sup>3</sup> Ů<sup>3</sup> n, .. ánŮ<sup>3</sup> Y<sup>3</sup> Ů»Í ĺ B<sup>3</sup> NáoŮĀÇ . áoŮ<sup>3</sup> nĀ, 3 Ě<sup>3</sup> N<sup>3</sup> í<sup>3</sup> è<sup>3</sup> n̄ á<sup>3</sup> Ů<sup>3</sup> YŮY»náoŮ, 3 ŮY<sup>3</sup> Ů<sup>3</sup> Y<sup>3</sup> μ<sup>3</sup> nŮ<sup>3</sup> ĺ B<sup>3</sup> NáoĀ<sup>3</sup> μ»náoĀláoYĀ: B<sup>3</sup> NáoĀ<sup>3</sup> μ»náoĀláoYĀ í<sup>3</sup> náo ĺ N<sup>3</sup> BÍ 3 nĭí »É í<sup>3</sup> n̄»n Ó<sup>3</sup> »nái áo í<sup>3</sup> n̄»n »É<sup>3</sup> í<sup>3</sup> »i Ç Yí<sup>3</sup> í<sup>3</sup> Ů<sup>3</sup> Ůμ, μ<sup>3</sup> Ůó máfáñ 1»á»náoŮ N»Yí»Éáí B<sup>3</sup> NáoŮĀÇ (N<sup>3</sup> Ů<sup>3</sup> Ě<sup>3</sup> éY í<sup>3</sup> Ů<sup>3</sup> ½áoí ) íñ<sup>3</sup> :

Ů<sup>3</sup> ĚŮ<sup>3</sup> Y<sup>3</sup> Báoí<sup>3</sup> Ů<sup>3</sup> í<sup>3</sup> Y<sup>3</sup> ĺÍáYáoŮí<sup>3</sup> ŮÇY<sup>3</sup> 3 YóY»ÉÁ, í»ñçY<sup>3</sup> 20-25 í<sup>3</sup> n̄çY»nÇY B<sup>3</sup> NáoĀ<sup>3</sup> μ»náoĀláoYĀ áñáBí»É ĺ áñá»è B<sup>3</sup> NáoŮĀÇ í<sup>3</sup> áíáé<sup>3</sup> ŮÇY N<sup>3</sup> n<sup>3</sup> μ»náoĀláoY<sup>3</sup> 3 nĭ<sup>3</sup> 3 1ñ<sup>3</sup> í<sup>3</sup> Y<sup>3</sup> yáY<sup>1</sup>»nÇ Yí<sup>3</sup> í<sup>3</sup> Ů<sup>3</sup> Ůμ í<sup>3</sup> Ů<sup>3</sup> Áěí í<sup>3</sup> ĚéáoŮY»nÇ (B<sup>3</sup> NáoŮĀÇ í<sup>3</sup> áíáé<sup>3</sup> ŮÇY N<sup>3</sup> n<sup>3</sup> μ»náoĀláoY<sup>3</sup> ĚñÇí ÇYŮY<sup>3</sup> nĀ»ŮÇY): 2½<sup>3</sup> í<sup>3</sup> Báoí<sup>3</sup> Ů<sup>3</sup> í<sup>3</sup> Y<sup>3</sup> N<sup>3</sup> n<sup>3</sup> μ»náoĀláoYŮ»nĀ 3 Ě<sup>3</sup> óáoó<sup>3</sup> YÇBÇ Yí<sup>3</sup> í<sup>3</sup> Ů<sup>3</sup> Ůμ 3 é<sup>3</sup> ç<sup>3</sup> 1náoŮ »Y Yán á<sup>3</sup> N<sup>3</sup> YÇY»nĀ ÁY<sup>1</sup>É<sup>3</sup> ŮY»Éáí Yñ<sup>3</sup> Bñç<sup>3</sup> Y<sup>3</sup> í<sup>3</sup> Y»nĀ .. í<sup>3</sup> Éáí Yán máí<sup>3</sup> Y<sup>1</sup> í<sup>3</sup> ááoĀláoY:

2ŮÁŮ 3 nĭ<sup>3</sup> 3 1ñáoŮŮ<sup>3</sup> Y<sup>3</sup> áÉániáoŮ B<sup>3</sup> NáoĀ<sup>3</sup> μ»náoĀláoYĀ í<sup>3</sup> náo ĺ áñáBí»É N<sup>3</sup> Ů<sup>3</sup> nÇáoŮ áoY»Y<sup>3</sup> Éáí N<sup>3</sup> Ů<sup>3</sup> Ě<sup>3</sup> éY B<sup>3</sup> NáoŮĀĀ, B<sup>3</sup> NáoŮĀĀ í<sup>3</sup> áíáéY»nĀ í<sup>3</sup> x<sup>3</sup> n̄»Éáoó N»i á, B<sup>3</sup> NáoŮĀĀ í<sup>3</sup> áíáéY»nĀ .. N<sup>3</sup> nĭ»nĀ í<sup>3</sup> x<sup>3</sup> n̄»Éáoó N»i á, Çěí N<sup>3</sup> Ůí 3 n<sup>3</sup> náoŮ<sup>3</sup> ÁY<sup>1</sup> N<sup>3</sup> Yáoñ í<sup>3</sup> áÇí 3 ÉÁ, è»÷<sup>3</sup> í<sup>3</sup> Y<sup>3</sup> í<sup>3</sup> áÇí 3 ÉÁ, ÷áĚ<sup>3</sup> éáo í<sup>3</sup> áÇí 3 ÉÁ, Çñ<sup>3</sup> óáoŮÁ í<sup>3</sup> x<sup>3</sup> éŮÇ . Y»nái, ÇYŮY<sup>3</sup> nĀ»Ůái, 3 í<sup>3</sup> í<sup>3</sup> Çí Y»nÇ ÁY<sup>1</sup> N<sup>3</sup> Yáoñ . áoŮ<sup>3</sup> nĀ, áá ÁYĀ<sup>3</sup> óÇí 3 í<sup>3</sup> í<sup>3</sup> Çí Y»nĀ, áá ÁYĀ<sup>3</sup> óÇí 3 í<sup>3</sup> í<sup>3</sup> Çí Y»nÇ ŮY<sup>3</sup> óán<sup>3</sup> ŮÇY<sup>3</sup> 3 nĀ»ŮÁ .. 3 ĚY:

- 2ŮYáoN<sup>3</sup> Y<sup>1</sup>»nŮ, Ó»éY<sup>3</sup> nĭáoŮŮ<sup>3</sup> Y<sup>3</sup> yÇY<sup>3</sup> Yè<sup>3</sup> í<sup>3</sup> Y<sup>3</sup> óáoó<sup>3</sup> YÇBŮ»nÇ í<sup>3</sup> ½ŮáoŮ<sup>3</sup> áñá»è B<sup>3</sup> NáoĀ<sup>3</sup> μ»náoŮŮ<sup>3</sup> Y<sup>3</sup> . ánĭ<sup>3</sup> í<sup>3</sup> ÇóY»n, Y<sup>3</sup> ÉÁYí<sup>3</sup> n̄»ÉÇ »Y<sup>3</sup>
- N<sup>3</sup> BÍ »í BÉ<sup>3</sup> ŮÇY B<sup>3</sup> NáoĀ<sup>3</sup> μ»náoŮŮ<sup>3</sup> Y<sup>3</sup> YánŮ<sup>3</sup> Y,
- ½áoí B<sup>3</sup> NáoĀ<sup>3</sup> μ»náoŮŮ<sup>3</sup> Y<sup>3</sup> YánŮ<sup>3</sup> Y,

- 3 Īi Ći Ý»ñĆ B³ NáoĀ³ μ»ñáoĀŬ³ Ý ÝáñŬ³ Ý,
- áā ÁYĀ³ óĆĪ ½áoī 3 Īi Ći Ý»ñĆ B³ NáoĀ³ μ»ñáoĀŬáoYÁ:

Đ³ BÍ »Ī Bé³ ŬĆÝ B³ NáoĀ³ μ»ñáoĀŬ³ Ý ÝáñŬ³ Ýª

$$P'_1 = \frac{N^3 \text{ BÍ »Ī Bé³ ŬĆÝ B³ NáoŬĀ}}{\frac{1}{2} \text{áoī } N^3 \text{ éáoŬĀ}},$$

¼áoī B³ NáoĀ³ μ»ñáoĀŬ³ Ý ÝáñŬ³ Ýª

$$P'_2 = \frac{\frac{1}{2} \text{áoī } B^3 \text{ NáoŬĀ}}{\frac{1}{2} \text{áoī } N^3 \text{ éáoŬĀ}},$$

2 Īi Ći Ý»ñĆ B³ NáoĀ³ μ»ñáoĀŬ³ Ý ÝáñŬ³ Ýª

$$P'_3 = \frac{\frac{1}{2} \text{áoī } B^3 \text{ NáoŬĀ}}{3 \text{ Īi Ći Ý»ñĆ} \cdot \text{áoŬ}^3 \text{ ñ'}}$$

ää ÁYĀ³ óĆĪ ½áoī 3 Īi Ći Ý»ñĆ B³ NáoĀ³ μ»ñáoĀŬáoYª

$$P'_4 = \frac{\frac{1}{2} \text{áoī } B^3 \text{ NáoŬĀ}}{\text{ää ÁYĀ}^3 \text{ óĆĪ } 3 \text{ Īi Ći Ý»ñĆ } \text{ŬÝ}^3 \text{ óáñ}^1 \text{ ŬĆÝ } 3 \text{ ñĀ} \text{»Ŭ}^3}:$$

B³ NáoĀ³ μ»ñáoĀŬ³ Ý máfáñ óáoó³ ÝĆBÝ»ñĀ Ī³ ñáo »Ý 3 ñi 3 Ñ³ Ŭi í »É Ī áĪ áéY»ñĆ Ī³ Ŭ · áñĪ³ ĪĆóY»ñĆ ŬĆĆáoái :

2ŬéĀĆéai, B³ NáoŬĀĀ, Ā» ĆÝŬÝĆÝ μÝáoĀ³ · ñáoŬ Ķ Ó»éY³ ñĪáoĀŬ³ Ý · áñĪáoY»áoĀŬ³ Ý Ī Ýi »é³ Ī³ Ý 3 ñ¹ŬáoY³ í »i áoĀŬáoYª μ³ ó³ ñÓ³ Ī · áoŬ³ ñái, Ćñ³ Ī³ Ý Ā³ Ī Ī»ñ³ óáoŬ áĆ Ī 3 ÉĆé 3 ŬĪ Ŭ³ éĆÝ: ÁY¹Ñ³ Ýñ³ Ā»è μ³ ó³ éí 3 Ī áĶ, áñ Ī »ÉYĆĪ³ Ī Ýi »é³ Ī³ Ý ó³ Īñ óáoó³ ÝĆBÝ»ñ áóY»óáo, μ³ Ŭó Ŭ»Ī Ī³ í 3 ÉĆ áā ÁYĀ³ óĆĪ áo ÁYĀ³ óĆĪ 3 Īi Ći Ý»ñ (Ī³ ĀĆĪ 3 É) Ī ÝŭñĆÝáo áo 3 í »ÉĆ B³ Ī 3 BÉ³ Ī áŬÝ»ñ Ý»ñ · ñ³ í 3 Ī Ó»éY³ ñĪáoĀŬáoY»ñĀ áóY»Ý³ Ý 3 ÝÑ³ Ŭ»Ŭ³ Ī Ŭ»Ī · áoŬ³ ñĆ B³ NáoŬĀ, Ŭ³ Ý 3 í »ÉĆ É³ í 3 BÉ³ Ī áŬ, μ³ Ŭó ÷ áŭñ á³ ÷ »ñ áóY»óáo Ó»éY³ ñĪáoĀŬáoY»ñĀ: ØĆÝá¹»é Ŭ³ éY³ ĪĆóY»ñĆ (μ³ ÁÝ»i »ñ»ñ, Ý»ñ¹ñáoY»ñ, Ī ÝŭñĆÝáoĀŬáoY · 3 ŬEY) Ñ³ Ŭ³ ñ ÉĆéi Ī³ ñ»áñ Ķ, Ā» éi 3 óí áŬ B³ NáoŬĀĆ Ŭáoñ³ Ŭ³ ÝáŬáoñ ŬĆ³ í áñĀ Ć±Yá Ķ Ýéi áoŬ Ćñ»Yó í ñ³, ĆÝá Ī³ í 3 ÉĆ ŬĆĆáoY»ñ áo 3 Īi Ći Ý»ñ »Ý ½μ³ Ó»óí 3 Ī, ĆÝáĀĆéĆÝ »Ý 3 é³ ñĪ³ Ŭ³ ó³ Ī · Ī»Ý¹³ ÝĆ 3 BÉ³ Ī 3 Ýŭ³ ŬĆÝ Ī³ ÉéáoŬÝ»ñĀ: 2Ŭé Ī »é³ Ī »i Ćó Ķ É Ī³ ñ»áñĪ áoŬ Ķ B³ NáoĀ³ μ»ñáoĀŬ³ Ý óáoó³ ÝĆBĆ ¹»ñĀ:

B³ NáoŬĀĀ, áñĀ»è é» ÷ 3 Ī³ ÝáoĀŬ³ Ý Ī 3 ñμ»ñ Ó»»ñĆ ÑĆŬŭĆ í ñ³ · áñĪáo Ó»éY³ ñĪáoĀŬáoY»ñĆ 1ñ³ Ŭ³ Ī³ Ý Īáoī 3 ĪáoŬÝ»ñĆ ÑĆŬÝ³ Ī³ Ý Ŭ³ éĀ 3 ñi 3 Ñ³ Ŭi áŬ óáoó³ ÝĆB, Ćñ í ñ³ ĪñáoŬ Ķ · áñĪáoY»áoĀŬ³ Ý máfáñ μÝ³ · 3 í 3 éY»ñáoŬ Ī »ŬĆ áóY»óáo 3 Ŭ»Ý³ Ī 3 ñμ»ñ ÷ á ÷ áÉáoĀŬáoY»ñĆ 3 ½¹»óáoĀŬáoYª: B³ Ī ½ · 3 ŬáoY Ķ Ñ³ Ī Ī³ Ā»è Ćñ³ óŬ³ Ý Ī³ í 3 ÉĆ, 3 ñi 3 1ñáoĀŬ³ Ý áo Ćñ³ óŬ³ Ý í ñ³ Ī³ Ī 3 ñí áŬ Ī³ Éé»ñĆ, 1ñ³ Ýó Ī³ éáoóí 3 ĪŭĆ, 3 ñi 3 1ñ³ ÝŭĆ Ī³ ½ŬĆ áo Ī³ éáoóí 3 ĪŭĆ ·, Ñ³ Ī Ī³ Ā»è, · Ý»ñĆ ÝĪ³ Ī Ŭ³ Ŭμ:

Ŭñ³ »É³ Ī »i 3 ŬĆÝ Ī³ í 3 ÉĀ · ÷ á ÷ áÉáoĀŬáoYª (3 × Ā, ÝĪ 3 ½»ÉĀ) 3 ñ¹ŬáoYŭ »Ý áñáB³ ĪĆ Ā³ ñ³ Ŭ»i ñ»ñĆ · 1ñ³ ÝóáoŬ Ī³ Ī 3 ñí áŬ Ī »Ŭ³ B³ ñĀ»ñĆ, áñĀĆéĆŭ 1ñé»áñĪ áoŬ »Ý ĪáYĪñ»i · áñĪáYÝ»ñĆ Ī »éúái: 2ŬĪ · áñĪáYÝ»ñĀ μ³ Ā³ ÝĪ áoŬ »Ý »ñĪáo ÉŬμĆ¹ Ó»éY³ ñĪáoĀŬ³ Ý Ī Ýi »é³ Ī³ Ý · áñĪáoY»áoĀŬ³ Ŭμ Ā³ ŬŬ³ Ý³ í áñĪ 3 Ī · 1ñ³ ÝĆó 3 ÝĪ 3 É: 2é³ ĆĆÝ ÉŬμĆÝ Ī »ñ³ μ»ñáoŬ »Ý · áñĪ³ éY³ Ī³ Ý · áñĪáoY»áoĀŬ³ Ý ÑĆŬÝ³ Ī³ Ý 3 ñ¹ŬáoYŭ Ñ³ Ý¹Ćé³ óáo 3 Āñ³ Ýŭ³ ŬĆÝ 3 ñi 3 1ñ³ ÝŭĆ 3 ñi 3 1ñáoĀŬ³ Ý áo Ćñ³ óŬ³ Ý Ī³ í 3 ÉĆ, 1ñ³ ÉñĆĪ ĆÝŬÝ³ ñĀ»ŭĆ, Ī »é³ Ī³ Ýáo Ī³ éáoóí 3 ĪŭĆ, áñ³ Ī³ Ī³ Ý

Í 3 ½UÇ ÷ á ÷ á ÉáoÁláóÝÝ»ñÁ, Çeİ »ñíñáñ¹ÇÝ¹ Çñ³ óU³ Ý Báoi³ U³ Í³ Ý . Ý»ñÇ, Í³ é³ láoÁláóÝÝ»ñÇ è³ Í³ . Ý»ñÇ .. ³ í »É³ óí³ Í³ ³ ñÁ»ùÇ Ñ³ ñíÇ ¹ñáóUÇ (³ İY ³ áñ³ ÝúÝ»ñÇ Ñ³ Ú³ ñ, áñáÝú Çñ³ óí áóU »Ý Í³ ñ. ³ í áñí áO . Ý»ñái .. ²²Đ-Ç ÷ á ÷ á ÉáoÁU³ ÝÁ áóO³ ÍÇáñ»Ý á»Ý ³ éÝái áóU) ÷ á ÷ á ÉáoÁláóÝÝ»ñÁ:

β³ NáolÁÇ ³ xÇ Ñ³ Ú³ ñ ³ ½³ í Báoi³ UÇ á³ U³ ÝÝ»ñáoU Í³ ñ»áñ³ . áolÝ . áñí áÝ ; ³ ñí ³ ¹ñ³ ÝúÇ ³ ñí ³ ¹ñáoÁU³ Ý áó Çñ³ óU³ Ý Í³ í³ ÉÝ»ñÇ ³ xÁ:

¶İÇi ³ í »ÉÝÇİ³ Í³ Ý Ûβ³ ÍáoUÝ»ñÇ Ý»ñ¹ñU³ Ý ³ ñ¹láóÝúáoU ³ βÉ³ í ³ ÝúÇ ³ ñí ³ ¹ñáo³ Í³ ÝáoÁU³ Ý μ³ ñÓñ³ óáoUÝ áó, Ñ»i .. ³ μ³ ñ, ÇÝúÝ³ ñÁ»ùÇ ÇÇ»óáoUÁ, áñ³ Í³ Í³ Ý μ³ ñ» ÷ á ÉáoUÝ»ñÁ Ó»éÝ³ ñí á³ í Çñ³ Í³ Ý . áñí áóÝ»áoÁU³ Ý ½³ ñ. ³ óU³ Ý á³ U³ ÝÝ»ñáoU ùμl»İi Çi Ý³ É³ ¹ñU³ ÉÝ»ñ »Ý ³ é³ Ç³ óÝáoU Ái³ ñí í³ Í . áñí áÝÝ»ñÁ ³ ñ¹láóÝ³ í »i ÍÇñ³ é»Éáo Ñ³ Ú³ ñ:

İ Ýi »é³ í³ ñU³ Ý μáfáñ »O³ Ý³ İÝ»ñÇ á³ U³ ÝÝ»ñáoU Ó»éÝ³ ñí áóÁláóÝÝ»ñÇ ¹ñ³ Ú³ Í³ Ý Íáoİ ³ ÍáoUÝ»ñÇ Ó³ í áñU³ Ý . ÉÉ³ í áñ ³ ÖμláóñÁ ³ ñí ³ ¹ñ³ ÝúÇ Çñ³ óáoUÇó Ñ³ éáoUÁÝ ; ÍáÝİñ»i ³ İY Û³ éÁ, áñÁ ÚÝáoU ; ³ U¹ ³ ñí ³ ¹ñ³ ÝúÇ ³ ñí ³ ¹ñáoÁU³ Ý áó Çñ³ óU³ Ý íñ³ Í³ í ³ ñí ³ Í ÝláóÁ³ Í³ Ý, ³ βÉ³ í ³ Ýú³ UÇÝ .. ¹ñ³ Ú³ Í³ Ý Í³ Éè»ñÁ Ñ³ Ý»Éáoó Ñ»i á: áóèi Ç, ³ U»Ý UÇ i Ýi »è³ í³ ñáo éáoμl»İi Ç Ñ³ Ú³ ñ Í³ ñ»áñ ÉÝ¹Çñ ; U»Í Í³ í³ ÉÇ β³ NáolÁÇ èi ³ óáoUÁ ³ é³ í »É³ . áolÝ ÷ áúñ Í³ ÉéáoUÝ»ñái¹ ÍÇñ³ é»Éái ÉÝ³ láóáoÁU³ Ý Éèi ³ . áolÝ é»ÁÇU Í³ ÉéáoUÝ»ñÇ ÝÍ³ í Ú³ ùμ .. μ³ ñÓñ³ óÝ»Éái Ý»ñ¹ñáoUÝ»ñÇ β³ Ñ³ . áñí Ú³ Ý ³ ñ¹láóÝ³ í »i áóÁláóÝÁ: ²ñí ³ ¹ñáoÁU³ Ý áó Çñ³ óU³ Ý íñ³ Í³ í ³ ñí áO Í³ ÉéáoUÝ»ñÁ Ó³ í áñáoU »Ý ÇÝúÝ³ ñÁ»ùÇ Ú³ Í³ ñ¹³ İÝ áó Í³ éáoóí ³ ÍúÁ: Æñ³ óáoUÇó Ñ³ éáoUÁÁ Ñ³ Bí ³ ñí í áóU ; . áñí áO Báoi³ U³ Í³ Ý . Ý»ñái .. Báoi³ UÇ Á»É³ ¹ñ³ Ýúái , ³ İY ¹³ éÝáoU ; ó³ ÝÍ³ ó³ Í Ó»éÝ³ ñí áóÁU³ Ý . áñí áóÝ»áoÁU³ Ý ³ Ú»Ý³ Í³ ñ»áñ óáoó³ ÝÇBÝ»ñÇó U»ÍÁ: Æñ³ Í³ ÝáoU ³ U¹ óáoó³ ÝÇBÝ ; μ³ ÁÝ»i »ñ»ñÇ βñÇ³ ÝáoU μ³ í³ ñ³ ñ β³ Ñ³ . ñ. éí ³ ÍáoÁláóÝ ³ é³ Ç³ óÝáoU áá ³ İYú³ Ý ³ ñí ³ ¹ñ³ ÝúÇ ³ ñí ³ ¹ñáoÁU³ Ý ú³ Ý³ Í³ UÇÝ, áñú³ Ý Çñ³ óU³ Ý Í³ í³ ÉÇ ³ í »É³ óU³ Ý áóOáoÁU³ ùμ: ³ Ýβ³ Ý³ ÍáoU ; ³ ñí ³ ¹ñ»É ³ İY áÇèÇ ³ áñ³ ÝúÝ»ñ, áñáÝú μ³ í³ ñ³ ñáoU »Ý éá³ éáOÝ»ñÇ á³ Ñ³ ÝÇÝ»ñÁ .. áóÝ»Ý U»Í á³ Ñ³ ÝÇ³ ñí:

βáoİ³ U³ Í³ Ý μ³ ñÓñ á³ Ñ³ ÝÇ³ ñí áóÝ»óáo³ ³ áñ³ ÝúÝ»ñÇ ³ ñí ³ ¹ñáoÁU³ Ý áó Çñ³ óU³ Ý Í³ í³ ÉÝ»ñÇ ³ xÁ ³ ÝUÇÇ³ Í³ Ýáñ»Ý ³ Ý¹ñ³ ¹³ éÝáoU ; β³ NáolÁÇ U»Í áóÁU³ Ý íñ³ , ÇÝáÁ, ³ İÉ Ñ³ í³ è³ ñ á³ U³ ÝÝ»ñáoU, áóOÇÓ Ñ³ Ú»Ú³ í ³ Í³ Ý ; Ñ³ éáoUÁÇ ³ xÇÝ:

óí ³ İèá»è, ³ İYú³ Ýái , áñú³ Ýái β³ NáolÁÇ . áóU³ ñÁ Ñ³ í³ è³ ñ ; Çñ³ óáoUÇó ½áoİ Ñ³ éáoUÁÇ .. ÉñÇi ÇÝúÝ³ ñÁ»ùÇ i ³ ñμ»ñáoÁU³ ÝÁ, Ýñ³ ³ xÁ, Ý³ É³ é³ Ç, Í³ Éí ³ ÍáoÁU³ Ý Ú»Ç ; ÇÝúÝ³ ñÁ»ùÇ ÇÇ»óáoUÇó .. Ñ³ éáoUÁÇ ³ í »É³ óáoUÇó:

Æñ³ óí áO ³ ñí ³ ¹ñ³ ÝúÇ ÇÝúÝ³ ñÁ»ùÇ Ú»Ç Uİ ÝáO ³ ñí ³ ¹ñáoÁU³ Ý áó Çñ³ óU³ Ý Í³ Éè»ñÁ Í³ ½Uí³ Í »Ý ³ ñí ³ ¹ñáoÁláóÝáoU ù. í³ . áñí í áO μÝ³ Í³ Ý é»éáoñèÝ»ñÇ, ÝláóÁ»ñÇ, í³ é»ÉÇùÇ, ; Ý»ñ. Ç³ UÇ, ³ βÉ³ í ³ Ýú³ UÇÝ é»éáoñèÝ»ñÇ, áá ÁÝÁ³ óÇİ ³ İi Çi Ý»ñÇ èá³ éU³ Ý ³ ñÁ»ùÇó .. ³ İÉ Í³ Éè»ñÇó: ³ ñ³ Ýó Í³ ½UÁ .. Í³ éáoóí ³ ÍúÁ á³ U³ Ý³ í áñí³ Í »Ý ÍáÝİñ»i ³ ñí ³ ¹ñáoÁU³ Ý μÝáoUÁái .. é»É³ Ú»Ýi ³ í áñí áóU »Ý ĐĐ Šβ³ NáolÁ³ Ñ³ ñíÇ Ú³ èÇÝ ; ùñ»Ýúái :

¶Íáñí Ý³ Í³ ÝáoU β³ NáolÁÇ íñ³ ³ ½¹áo . áñí áÝÝ»ñÁ .. Ó³ í áñU³ Ý Ú»É³ ÝÇ½UÇ á³ ñ³ Ú»i ñ»ñÁ ³ İY áÇèÇÝ »Ý, áñ ÉÇ³ Í³ í³ ñ ÑÝ³ ñ³ í áñáoÁláóÝ Í³ ³ İY Í³ ÝÉ³ í »è»Éáo:

Ó»éÝ³ ñí á³ í Çñ³ Í³ Ý . áñí áóÝ»áoÁU³ Ý ½³ ñ. ³ óU³ Ý Ñ³ Ú³ ñ β³ NáolÁÇ ¹»ñÇ μ³ ñÓñ³ óáoUÁ ³ Ýñ³ Á»βi ; ¹³ ñÓÝáoU μáfáñ Ú³ Í³ ñ¹³ İÝ»ñái xÇβi



ǎÉ³Ý³ í áñáóUÁ ·, Í³Éí³Í³ ÌÝ Ñ³Ý. ³Ù³ÝùÇó, Ā» áñù³Ýáí ĸ Çñ³Í³Ý ǎÉ³ÝÇ Ñ³Í³ Ñ³íÁ, ýÇÝ³Ýè³íÝí »è³Í³Ý. áñíáoÝ»áoĀ³Ý ùǎ»ñ³íÇí ÁÝÁ³óúÁ ÍáoÝ»Ý³ Ñ³Ù³ǎ³í³èÉ³Ý. Ý³Ñ³í³Í³Ý:

Þ³ÑáoĀÇ ǎÉ³ÝÇ íÝí »è³Í³Ý ÑÇÙÝ³ íáñí³ ÍáoĀláóÝÁ μ³ó³éÇí Í³ñ·áñ ĸ Ý»ñíÝí »è³Í³Ý Í³ñÇùÝ»ñÇ ýÇÝ³Ýè³ í áñáóUÁ Ā³Ù³Ý³ÍÇÝ Çñ³Í³Ý³ óÝ»Éáo, Ý»ñ¹ñáoUÝ»ñ ³ǎ³Ñáí»Éáo, è»÷³Í³Ý ÑñÇ³Ý³ éáo ÙÇçáoÝ»ñÇ ³×Á Ēñ³óÝ»Éáo, ³ ÒÉ³í³ í³ñÓ · ³Ē í×³ñáoUÝ»ñ Í³í³ñ»Éáo ·, Ñ³í³Í³ǎ»è, μláóç»Ç áó Ù³í³Í³ñ³ñÝ»ñÇ Ñ³Ý¹»ǎ ǎ³ñí³ í áñáóĀláóÝÝ»ñÁ Ù³ñ»Éáo Ñ³Ù³ñ: Ð»í ··³ μ³ñ, μáÉáñ ùÓ³ÍÝ»ñáoU Þ³ÑáoĀÇ ×ÇÍí ǎÉ³Ý³ í áñáóUÁ »É³Í»í³ ÌÇÝ Ýß³Ý³ ÍáoĀláóÝ áóÝÇ áá ÙÇ³ÍÝ Ó»éÝ³ñíǎ³íÇñ³Í³Ý. áñíáoÝ»áoĀ³Ý ÝáñÙ³É ÁÝÁ³óúÇ, ³Ē· Ù³ÍáííÝí »è³Í³Ý óáoó³ÝÇßÝ»ñÇ Ó·³ í áñÙ³Ý Ñ³Ù³ñ:

Þ³ÑáoĀÇ ǎÉ³Ý³ í áñáóUÁ, áñǎ»è Í³ÝáÝ, Çñ³Í³Ý³ óíáoU ĸ Áèí μÝ³. ³ í³ éÝ»ñÇ, ³ é³ÝÓÇÝ³ ³ǎñ³Ýù³ ÌÇÝ³ Ñí³ ³¹ñ³ÝùÇ Çñ³ óáoUÇó · ³ é³ÝÓÇÝ³-³ é³ÝÓÇÝ³ ³Ē ³ñí³ ³¹ñ³ÝùÇ · áá ³ǎñ³Ýù³ ÌÇÝ³ Í³ é³ÍáoĀláóÝÝ»ñÇ, áá ÁÝÁ³óÇí ³ÍíÇíÝ»ñÇ Çñ³óú³Ý áó³ñí³ Çñ³ óáoU³ ÌÇÝ³ »Í³ÚáoíÝ»ñÇ · Í³Éè»ñÇ · Íáí:

Ð³íáoí áóß³¹ñáoĀláóÝ ĸ ¹³ñÓíáoU ³ é³ÇÇÝ μÝ³. ³ í³ éÇ³ áñǎ»è · áñí³ éÝ³Í³Ý · áñíáoÝ»áoĀ³Ý ýÇÝ³Ýè³Í³Ý í»ñÇÝ³Í³Ý ³ñ¹láóÝùÇ · Ó»éÝ³ñíáoĀláóÝÝ»ñÇ ¹ñ³Ù³Í³Ý Íáoí³ÍáoUÝ»ñÇ ÑÇÙÝ³Í³Ý Ó·Ç íñ³: ²ǎñ³Ýù³ ÌÇÝ³ ³ñí³ ³¹ñ³ÝùÇ Çñ³ óáoUÇó Þ³ÑáoĀÇ ǎÉ³Ý³ í áñÙ³Ý Ñ³Ù³ñ · áñíÝ³Í³ÝáoU ù·í³ · áñííáoU »Ý ÙÇ ù³ÝÇ »Ó³Ý³ÍÝ»ñ: °ÉÝ»Éáí ³ñí³ ³¹ñáoĀ³Ý ÍáÝíñ»í ǎ³Ù³ÝÝ»ñÇó, í »è³Í³Ýáo Í³ éáoóí³ ÍùÇó, μ³ í³ñ³ñ í íĒÉÝ»ñÇó Ó»éÝ³ñíáoĀláóÝÝ»ñÁ Í³ñáo »Ý ù·í í »É Ù»í Í³ Ù ÙÇ ù³ÝÇ »Ó³Ý³ÍÝ»ñÇó, Í³í³ñ»É ³ñ¹láóÝùÝ»ñÇ Ñ³Ù³Ù³í áóĀláóÝ · ÍáoUÝáñáí »É:

Ó»éÝ³ñíáoĀláóÝÝ»ñÇ, ýÇñÙ³Ý»ñÇ · ³Ē ùÓ³ÍÝ»ñÇ Ù³Í³ñ¹Íáí Þ³ÑáoĀÇ ǎÉ³Ý³ í áñÙ³Ý ³ í³Ý¹³Í³Ý Ù»Áá¹Ý»ñÁ »ñíáoèÝ »Ý³ áóÓÓ³ÍÇ Ñ³Í³ Ñ³íÇ Í³í³ñÙ³Ý »Ó³Ý³Í · íÝí »è³Í³Ý Í³ Ù³Ý³ÉÇíÇí »Ó³Ý³Í: Ð³Ē³èí³ÝÇ Ð³Ýñ³ǎ»í áóĀ³Ý íÝí »è³í³ñÙ³Ý · áñíÁÝÁ³ óáoU Ýáñ · ³ í»ÉÇ ³ é³Ç³ í áñ »Ó³Ý³Í Í³ñ»ÉÇ ĸ Ñ³Ù³ñ»É, ³Ēǎ»è Íáíí³Í, · áñí³ éÝ³Í³Ý ÉÍ³ÍÇ ³½¹»óáoĀ³Ý áóĀÇ ÙÇçáoáí ³ǎñ³Ýù³ ÌÇÝ³ ³ñí³ ³¹ñ³ÝùÇ Çñ³ óáoUÇó Þ³ÑáoĀÇ ǎÉ³ÝÇ Éáßáñ³ óí³Í Ñ³Í³ Ñ³íÇ Í³í³ñÙ³Ý »Ó³Ý³ÍÁ, áñÇ Ù³éÇÝ Ù³Ýñ³Ù³éÝ Þ³ñ³¹ñí »É ĸ Ý³Éáñ¹ · ÉáoÉÝ»ñáoU:

áóÓÓ³ÍÇ Ñ³Í³ Ñ³íÇ ĸáoĀláóÝÝ³ÍÝ ĸ, áñ Þ³ÑáoĀÇ · áóU³ñÁ áñáííáoU ĸ Çñ³ óíáo ³ñí³ ³¹ñ³ÝùÇ ÍáÝíñ»í í »è³ÍÝ»ñÇ Ñ³Ù³ñ ³ é³ÝÓÇÝ³-³ é³ÝÓÇÝ³ áñǎ»è Ó»éÝ³ñíáoĀ³Ý Ù»Í³Í³É · ÝÇ · ĒñÇí ÇÝùÝ³ñÁ»ùÇ í³ñ»ñáoĀláóÝ: Áèí »Á» Çñ³ óáoUÁ Í³í³ñíáoU ĸ μ³ó ÁáoU³Ý · Ý»ñáí, ³ǎ³ Ñ³Ù³ǎ³í³èÉ³Ýáñ»Ý Ñ³ÝíáoU ĸ ³ í»É³ óí³Í ³ñÁ»ùÇ Ñ³ñíÁ, »ÝÁ³³ ÍóÇ½³ ÌÇÝ³ ³ǎñ³ÝùÝ»ñÇ ¹»ǎúáoU³ ÍóÇ½³ ÌÇÝ³ · ³ í»É³ óí³Í ³ñÁ»ùÇ Ñ³ñí»ñÁ:

Þ³ÑáoĀÇ ǎÉ³Ý³ í áñÙ³Ý ³Ēè Ù»Áá¹Á ³ é³ í»É³ǎ»è ÍÇñ³ éíáoU ĸ ³ñ¹láóÝ³ μ»ñáoĀ³Ý ³ÍÝ ×láóÓ»ñáoU · Ó»éÝ³ñíáoĀláóÝÝ»ñáoU, áñí »Ó ³ñí³ ³¹ñ³ÝùÇ ÁáoÓ³ñíÙ³Ý í »è³Í³ÝÇÝ μ³½Ù³½³Ý áĸ · ÇÝùÝ³ñÁ»ùÇ ³ é³Ç³¹ñ³Ýù Ý³É³í »éíáoU ĸ láóñ³ú³Ýááóñ í »è³ÍÇ Ñ³Ù³ñ: ²ñí³ ³¹ñ³ÝùÇ ÁáoÓ³ñíÙ³Ý É³ÍÝ ³Ýí³Ý³ ó³ÝÍ áóÝ»óáÓ Ó»éÝ³ñíáoĀláóÝÝ»ñÇ Ñ³Ù³ñ ³Ēè »Ó³Ý³ÍÇ ù·í³ · áñíáoUÁ Í³ǎí³Í ĸ Ēñ³ óáoóÇá ¹Áí³ñáoĀláóÝÝ»ñÇ Ñ»í, »ñμ»UÝ ÝáoUÝÇèí ÑÝ³ñ³ í áñ áĸ ÍÇñ³ é»É, · · áñí áóáoĀ³Ý Ù»ç »Ý ¹ñíáoU ³Ēè »Ó³Ý³ÍÝ»ñ:

Æñ³ Ì³ Ý³ óÙ³ Ý ì »ËÝÇÌ³ Ìáí áóÕÕ³ ÌÇ Ñ³ Bí³ ñÍÁ µ³ Ì³ Ý³ ã³ ÷ ã³ ñ½ áó Ù³ ì á»ËÇ ÿ, ã³ ã³ Ñáí áóÙ ÿ ×β. ñÇì ã³ ñ¹áóÝù, µ³ Ìó áóÝÇ áñáβ³ ÌÇ Æ»ñáóÁáóÝÝ»ñ: Ø³ ëÝ³ Ì áñ³ ã»ë, Ñ³ Bí³ ñÍí³ Í ã³ Æ³ Ý³ ÌÇÝ Ò³ ÑáóÙÆÇ . áóÙ³ ñÁ Ì³ Ñ³ Bí³ ñÍÇ Ù»Ë³ ÝÇ½ÙÁ ã³ ì Ì»ñ³ óáóÙ á»Ý ì ã³ ËÇë ññ³ Ì ñ³ ã³ ½¹áó . áñÍ áÝÝ»ñÇ ã³ ½¹»óáóÁÙ³ Ý ã³ ÷ Ç Ì »ñ³ µ»ñÙ³ Ë, ÑÝ³ ññ³ Ì áñ ã³ Çñ³ Ì³ Ý ã³ ì Ì»ñ³ óáóÙ Ì³ ½Ù»Ë³ ÌÝ Ù³ ëÇÝ, Æ» Ý³ Ëáñ¹ Á³ Ù³ Ý³ Ì³ ÒñÇ³ ÝÇ Ñ³ Ù»Ù³ ì áóÁÙ³ Ùµ Ò³ ÑáóÙÆÇ µ³ ó³ ñó³ Ì³ ã³ ×Á áñ ã³ ÷ áí, ÇÝá . áñÍ áÝÇ ã³ ½¹»óáóÁÙ³ Ý ã³ ñ¹áóÝù ÿ, áñ Ù³ ëÝ ÿ ã³ ÙÙ³ Ý³ Ì áñí³ Ì . áñÍ áóÝ»áóÁÙ³ Ý µ³ ñ»Ë³ Ì Ù³ Ùµ, áñÁ³ ÝÍ³ Ë . áñÍ áÝÝ»ñÇ ÷ ã³ ÷ áË áóÁÙ³ Ùµ:

$$\text{Ð}^3 \text{Bí}^3 \text{ñÍ}^3 \text{Á}^3 \text{Í}^3 \text{Í}^3 \text{áó}^3 \text{Ù}^3 \text{Á}^3 \text{Æ}^3 \text{è}^3 \text{Ñ}^3 \text{è}^3 \text{Í}^3 \text{Ù}^3 \text{É}^3 \text{µ}^3 \text{Ý}^3 \text{Ó}^3 \text{Ç}^3$$

$$\tau = (\varnothing \times \eta) - (\varnothing \times \text{Æ}),$$

áñí »Õ¹

$\tau$  – Çñ³ óáóÙÇó Ò³ ÑáóÙÆÇ . áóÙ³ ñÝ ÿ,

$\varnothing$  – Çñ³ óÙ³ Ý Ì³ Ì³ ËÁ¹ µÝ»Õ»Ý³ ñí³ Ñ³ Ìí áóÁÙ³ Ùµ,

$\eta$  – Çñ³ óÙ³ Ý . ÇÝÁ¹ ã³ ë³ Ýó³ Ì óÇ½³ ÌÇÝ Ì³ ã³ »Ë³ óí³ Ì³ ñÁ»ùÇ Ñ³ ñÍÇ,

$\text{Æ}$  – ÙÇ³ Ì áñ³ ñí³ ã³ ññ³ ÝùÇ ã³ Ë³ Ý³ ÌÇÝ ËñÇì ÇÝùÝ³ ñÁ»ùÁ:

Æñ³ óáóÙÁ ù³ Ý³ Ì³ ÌÇÝ Ì³ . áóÙ³ ññ³ ÌÇÝ ã³ ñí³ Ñ³ Ìí áóÁÙ³ Ùµ áñáβ»Ëáó Ñ³ Ù³ ñ, ã³ ãñ³ Ýù³ ÌÇÝ ã³ ñí³ ã³ ññ³ ÝùÇó µ³ óÇ, ù. ì ã³ . áñÍ Ì áóÙ »Ý Ý³ Ì³ ÷ áË³ Ýóí áó ÙÝ³ óáñ¹Ý»ñÁ: Æ» Ì³ Ñ³ Bí³ ñÍÇ ì »ËÝÇÌ³ Ý Ò³ ì ã³ ñ½ áó Ñ»Bí ÁÝÍ³ Ë»ËÇ ÿ, ã³ ÙÙ³ Ý³ Ì³ Ý ì Ì³ ËÝ»ñáí ã³ ÌÝ óáóó³ ñ»Ýù Ì³ Ì³ ËáóÝ ì »ëùáí¹

## ²Õáóë³ Ì 10.2.2

### 2áñ³ Ýù³ ÌÇÝ³ ñí³ ã³ ññ³ ÝùÇ Çñ³ óáóÙÇó Ò³ ÑáóÙÆÇ ã³ ÝÇ Ñ³ Bí³ ñÍÁ

N	2ñí³ ã³ ññ³ ÝùÇ³ ã³ Ýí³ ÝáóÙÁ	á³ Ý³ ÌÇÝ Ááó³ ñí áóÙÁ	ÙÇ³ Ì áñÇ Çñ³ óÙ³ Ý . ÇÝÁ¹ ã³ ë³ Ýó³ Ý áóóó³ ÌÇ Ñ³ ñí »ñÇ	ÙÇ³ Ì áñÇ á³ Ý³ ÌÇÝ ËñÇì ÇÝùÝ³ ñÁ»ùÁ	³ áñ³ Ýù³ ÌÇÝ Ááó³ ñí áóÙÁ (Ñ³ ½. ññ³ Ù)		ß³ ÑáóÙÁ³ 6-7 (Ñ³ ½. ññ³ Ù)
					· Ý»ñáí 3x4	ÇÝùÝ³ ñÁ»ùáí 3x5	
	2	3	4	5	6	7	8
	Ð³ Ù»Ù³ Ì »ËÇ ã³ ñí³ ã³ ññ³ Ýù						
1	Í áβÇì ì Õ³ Ù³ ñ¹ áó	2000	8000	6200	16000	12400	3600
2	Í áβÇì Ì³ Ý³ óÇ	4000	9000	7100	36000	28400	7600
3	Í áβÇì »ñ»Ë³ ÌÇ	1500	3000	2200	4500	3300	1200
	ÄÝ¹³ Ù»ÝÁ	-	-	-	56500	44100	12400
	áá Ñ³ Ù»Ù³ Ì »ËÇ ã³ ñí³ ã³ ññ³ Ýù						
1	Í áβÇì Ì Ý³ ÌÇÝ	500	4000	3800	2000	1900	100

2	Í áβÇĪ ēāāñī ³ ŪÇŸ	2200	6600	5900	14520	12980	1540
	ÄŸ¹³ Û»ŸÁ	-	-	-	73020	58980	14040
	Øáōī ù³· ñī áŌ ÛŸ³ óāñ¹	-	-	-	2190	1440	750
	°ēù³ ŪÇŸ ÛŸ³ óāñ¹	-	-	-	1800	1380	420
	ÄŸ¹³ Û»ŸÁ ³ āñ³ Ÿù³ ŪÇŸ ³ ñī ³ ¹ñ³ ŸùÇ Çñ³ óáóŪÇó	-	-	-	73410	59040	14370

2Ÿ³ ĒÇĪ ÇĪ Û»Äá¹áí ß³ ŃáóŪÄÇ äĒ³ Ÿ³ í āñáóŪÄ Ń³ Û»Û³ ĩ³ ß³ ñ³ ßĒ³ ĩ³ ĩ³ ñ³  
 ĩ³ ñ³ ÇŪŸĪ³ ĩ³ ĩ³ ŪÇ ß³ ñù ñ³ ßĪ³ ñĪŸ»ñÇ í ñ³: 2ŪŸ Çñ³ ĩ³ Ÿ³ óí áóŪ ĩ³ »ñ»ù ÷ áóĒáí :  
 2é³ çÇŸ ÷ áóĒÁ Ÿ³ Ē³ ä³ ĩ³ ñ³ ēī³ ĩ³ Ÿ³ ĩ³ ĩ³ ñ³ ß³ ñáóŪ ĩ³ ß³ ½Çē³ ŪÇŸ  
 (»Ē³ ĩ³ ĩ³ ŪÇŸ) ß³ ŃáóÄ³ ß³ ñáóÄŪ³ Ÿ³ Ń³ ßĪ³ ñĪÇŸ, āñŸ Çñ³ ĩ³ Ÿ³ óí áóŪ ĩ³ Ÿ³ Ēáñ¹  
 ĩ³ ñĪ³ ÷ ÷ ēī³ óÇ ß³ ŃáóŪÄÇ ĩ³ Çñ³ óŪ³ Ÿ³ ÷ ÷ ēī³ óÇ ĒñÇĪ ÇŸŸŸ³ ñÄ»ùÇ ŪÇçáóáí :  
 °ñĪñāñ¹ ÷ áóĒáóŪ äĒ³ Ÿáí Ÿ³ Ē³ ĩ³ »ēī³ ĩ³ Ń³ Û»Û³ ĩ³ »ĒÇ ³ āñ³ Ÿù³ ŪÇŸ  
 ³ ñĪ³ ³ ¹ñ³ ŸùÄ ³ ñĪ³ ñĪ³ í áóŪ ĩ³ Ÿ³ Ēáñ¹ ĩ³ ñĪ³ ÷ ÷ ēī³ óÇ ÇŸŸŸ³ ñÄ»úáí ĩ³,  
 »ĒŸ»Ēáí ß³ ½Çē³ ŪÇŸ ß³ ŃáóÄ³ ß³ ñáóÄŪáóŸÇó, āñáĪ áóŪ ĩ³ ĩ³ ĩ³ Ē³ Çñ³ óŪ³ Ÿ³ ĩ³ ĩ³ ĒÇ  
 ä³ Ū³ ŸŸ»ñáóŪ ēī³ óí áóŪ ß³ ŃáóŪÄÇ Û»Í áóÄŪáóŸÁ, »ñ ß³ ½Çē³ ŪÇŸ ĩ³ ñĪ³ ß³ ŃáóŪÄÄ  
 Ó»³ í āñ³ ĩ³ ßáĒñ· āñĪ áŸŸ»ñÄ ŸŸáóŪ »Ÿ³ Ÿ³ ÷ ÷ áĒ:

°ññāñ¹ ÷ áóĒáóŪ Ń³ ßĪ³ Ç »Ÿ³ éŸĪ áóŪ äĒ³ Ÿ³ ŪÇŸ Ä³ Ū³ Ÿ³ ĩ³ ß³ ñ³ ŸáóŪ  
 ß³ ŃáóŪÄÇ í ñ³ ³ ½¹áŌ · āñĪ áŸŸ»ñÇ ÷ ÷ ÷ áĒáóÄŪáóŸŸ»ñÇ Ń³ ĩ³ ŸŸŸ»ñÄ¹ ¹ñ³ ĩ³ Ÿ³  
 ĩ³ Ū³ ß³ ó³ ē³ ĩ³ Ÿ³ ½¹»óáóÄŪáóŸÁ, Ń³ ĩ³ ĩ³ ĩ³ Çñ³ ĩ³ ŸáóÄŪ³ Ū³

- ÇŸŸŸ³ ñÄ»ùÇ Çç»óáóŪ (ß³ ñŌñ³ óáóŪ),
- ĩ³ »ē³ ĩ³ ŸáóŪ ĩ³ éáóóí³ ĩ³ Ū³ ŪÇŸ ĩ³ »Ō³ ß³ ñÄ»ñ,
- āñ³ ĩ³ Ç ß³ ñŌñ³ óáóŪ (Çç»óáóŪ),
- · Ÿ»ñÇ ÷ ÷ ÷ áĒáóÄŪáóŸ,
- 2²Đ ¹ñáóŪùÇ ÷ ÷ ÷ áĒáóÄŪáóŸ (ñ³ ēī³ ĩ³ áóŸ · Ÿ»ñáí Çñ³ óí áóŪ ³ āñ³ ŸŸŸ»ñÇ ĩ³

Ī³ é³ áóÄŪáóŸŸ»ñÇ Ń³ Ū³ ñ),

- Ń³ ßĪ³ ñĪ³ áā Ń³ Û»Û³ ĩ³ »ĒÇ ³ āñ³ Ÿù³ ŪÇŸ ³ ñĪ³ ³ ¹ñ³ ŸùÇ Çñ³ óáóŪÇó ß³ ŃáóŪÄÇ  
 í »ñ³ ß³ Ē³ Ē,

- Ūáōī ù³· ñī áŌ ÛŸ³ óāñ¹Ÿ»ñÇŸ ĩ³ »ñ³ ß³ ñáóŪ ß³ ŃáóŪÄÇ Ń³ ßĪ³ ñĪ³,
- »ēù³· ñī áŌ ÛŸ³ óāñ¹Ÿ»ñÇ ß³ ŃáóŪÄÇ āñáĪáóŪ,
- Çñ³ óáóŪÇó ß³ ŃáóŪÄÇ äĒ³ ŸÇ ³ Û»Û³ ñ³ ßĪ³ ñĪ³:

ēáí āñ³ ß³ ñ³ Ń³ çāñ¹ ĩ³ ñĪ³ ß³ ŃáóŪÄÇ äĒ³ Ÿ³ í āñáóŪÄ ēĪ ēī áóŪ ĩ³ ÄŸÄ³ óÇĪ  
 ĩ³ ñĪ³ ĩ³ ĩ³ ñ³ ÇŸŸŸ³, ³ Ū¹ ä³ ĩ³ ×³ ēáí Ÿ· ĩ³ · āñĪ í áóŪ »Ÿ³ Ÿó³ Ī Ä³ Ū³ Ÿ³ ĩ³ ß³ ñ³ ŸÇ  
 ÷ ÷ ēī³ óÇ ĩ³ ŪŸ³ ó³ Ī Ä³ Ū³ Ÿ³ ĩ³ ß³ ñ³ ŸÇ ×Ī ĩ³ Ī äĒ³ Ÿ³ ŪÇŸ ĩ³ ĩ³ ĒŸ»ñÄ  
 (ēā³ ēī áŌ ĩ³ ĩ³ ñáŌ³ ĩ³ ŸÄ):

°Ē³ ĩ³ ĩ³ ŪÇŸ ß³ ŃáóÄ³ ß³ ñáóÄŪáóŸÁ āñáĪ»ĒÇē ä»ī ù ĩ³ ŸĪ³ ĩ³ Ç áóŸŸŸ³ Ē³ ĩ³ ĩ³ Ē³ Ē³ Ē³ Ÿ· ³ Ū³ ŸŸŸ»ñÄ:

Đ³ ßĪ³ »ī áóŪ ĩ³ ñĪ³ ß³ ŃáóŪÄÄ ÄŸ¹áóŸĪ áóŪ ĩ³ ĩ³ ñ³ ĩ³ »ñ³ ÇŸŸŸ³ · āñĪ áŌ · Ÿ»ñÇ  
 Ū³ ĩ³ ñ³ ĩ³ ŪÇŸ Ń³ Ū³ ä³ ĩ³ ēĒ³ Ÿ³, ³ ŪēÇŸŸŸŸ, »Ä» ³ Ÿó³ Ī Ä³ Ū³ Ÿ³ ĩ³ ß³ ñ³ ŸÇ  
 ÄŸÄ³ óáóŪ ĩ³ »ŌÇ ĩ³ áóŸ»ó»Ē · Ÿ»ñÇ ĩ³ Ū³ ĩ³ »Ē³ óí³ Ī ³ ñÄ»ùÇ Ń³ ñĪ³ Ç ¹ñáóŪùÇ  
 ÷ ÷ ÷ áĒáóÄŪáóŸ, āñÄ ³ Ÿ¹ñ³ ¹³ ñŌ»Ē ĩ³ ÷ ÷ ēī³ óÇ ß³ ŃáóŪÄÇ í ñ³, ³ ä³ ¹ñ³ Ÿó

3 ½1»óáoĀláóYÁ N³ BÍ Ç ħ ³ éYí áóU Áeiri ³ ÚmáOç Á³ Ú³ Y³ Ĩ³ Bñç³ YÇ¹ ³ YÍ³ Ē ÷ á ÷ á - ÉáoĀláóYÁ Ĩ »OÇ áóY»Y³ Éáo Á³ ÚÍ »i Çó:

2IYú³ Yáí, áñ ³ U¹ ÷ á ÷ á ÉÍ³ Í · áñí áYÝ»ñÁ N³ çáñ¹ (áÉ³ Y³ UÇY) Ĩ³ ĩ³ ÁYÁ³ óúáoU B³ NáóĀÇ íñ³ ³ Y¹ñ³ 1³ éY³ Éáo »Y ĒñÇí 12 ³ ÚÇè, »É³ Ĩ³ Ĩ³ UÇY B³ NáóĀ³ μ»ñáoĀláóYÁ ×ÇBí ÉÇY»Éáo N³ Ú³ ñ ³ ½1»óáoĀU³ Y á³ ÷ »ñÁ á³ ĩ³ ³ 1Çñ á»i ù ħ í »ñóí »Y N³ BÍ »i áó ³ ÚmáOç Ĩ³ ĩ³ Ĩ³ Íuáí: únÇY³ Ĩ³, »Á» Náí Ĩ³ »Uμ»ñÇ 1-Çó YÍ³ Ĩ³ í »É ħ · Y»ñÇ μ³ ñÓñ³ óáoU, Ĩ³ ñ¹láóYúáoU B³ NáóĀÁ ³ í »É³ ó»É ħ, ³ á³ μ³ ñÓñ³ óáoUÁ á»i ù ħ Ĩ³ ĩ³ í »É UÇYá Ĩ³ Náí Ĩ³ »Uμ»ñ ÁYÍ³ Í ³ ÚmáOç Á³ Ú³ Y³ Ĩ³ Bñç³ YÇ íñ³, N³ Ĩ³ é³ Ĩ³ 1»áúáoU ÷ ³ eiri ³ óÇ B³ NáóĀÁ áÇ Ĩ³ náO »É³ Ĩ³ Ĩ³ ÉÇY»É μ³ ½Çè³ UÇY B³ NáóĀ³ μ»ñáoĀU³ Y N³ Ú³ ñ:

³ ½Çè³ UÇY B³ NáóĀ³ μ»ñáoĀU³ Y N³ BÍ ³ ĩ³ Á óáoU Ĩ³ Yú Ĩ³ áYÍñ»i Ĩ³ í U³ ÉY»ñÇ UÇçáoái :

á³ U³ Y³ Ĩ³ Yáñ»Y ÁY¹áoY»Yú, áñ ÁYÁ³ óÇĨ Ĩ³ ĩ³ ³ áñ³ Yú³ UÇY ³ ĩ³ ³ 1ñ³ YúÇ Çñ³ óáoUÇó èá³ eiri áO N³ éáoĀÁ Ĩ³ ½úáoU ħ 40000 N³ ½. 1ñ³ Ú, Çñ³ óU³ Y ĒñÇí ÇYúY³ ñÁ»úA³ 36000 N³ ½. 1ñ³ Ú, Çeí B³ NáóĀÁ³ 4000 N³ ½. 1ñ³ Ú, Áeiri í »ñÉáoÍ áóĀU³ Y ³ ñ¹láóYúY»ñÇ³ Náí Ĩ³ »Uμ»ñÇ 1-Çó Ĩ³ »OÇ ħ áóY»ó»É Çñ³ óU³ Y · Y»ñÇ μ³ ñÓñ³ óáoU, áñÁ UÇYá Ĩ³ Ĩ³ Ĩ³ í »ñÇÁ B³ NáóĀÇ íñ³ ³ Y¹ñ³ 1³ ñÓ»É ħ 1200 N³ ½. 1ñ³ Úái :

á³ ñ½í »É ħ Y³ Ĩ³, áñ Çñ³ óáoUÁ Ĩ³ B³ NáóĀÇ eiri ³ óáoUÁ Áeiri ³ UÇèY»ñÇ μ³ BÉÍ³ Í »Y Úái ³ í áñ³ á»è N³ í ³ è³ ñ á³ ÷ »ñái : áÉ³ Y³ UÇY Ĩ³ ĩ³ N³ Ú³ ñ Y³ Ē³ Ĩ³ »eiri ³ Ĩ³ ħ Çñ³ óU³ Y Ĩ³ í ³ ÉÇ 10 Ĩ³ áí áé ³ × Ĩ³ ÇYúY³ ñÁ»úÇ 4% Çç»óáoU:

Ĩ³ í U³ É á³ ñ³. ³ láóU, μ³ ½Çè³ UÇY B³ NáóĀ³ μ»ñáoĀláóYÁ áñáb»Éáoó ³ é³ ç, N³ ĩ³ í áñ ħ ×B· ĩ³ »É »É³ Ĩ³ Ĩ³ UÇY B³ NáóĀÁ, ³ IY ħ ³ ĩ³ ³ óáf»É Y³ Ĩ³ ³ IY ³ ½1»óáoĀláóYÁ, áñáÇèÇY ÍÉÇY»ñ, »Á» ³ ĩ³ ³ 1ñ³ YúÁ Yáñ, μ³ ñÓñ³ óí ³ Í · Y»ñái Çñ³ óí »ñ Ĩ³ ñ»eiri ½μÇó eiri ³ Í: 2U¹ 1»áúáoU, Áeiri N³ Ú³ Ú³ eY³ Ĩ³ Y Úái »óU³ Y, Ú»Í ³ Úeiri ³ ³ ½1»óáoĀláóYÁ »O»É ħ 400 N³ ½. 1ñ³ Ú (1200:3), N³ Ĩ³ Ĩ³ μ³ ñ UÇYá Ĩ³ ÷ á ÷ á ÉáoĀláóYÁ ÁYÍ³ Í 9 ³ UÇèY»ñÇ á³ U³ Y³ Ĩ³ Y ³ ½1»óáoĀláóYÁ ÍÉÇY»ñ 3600 N³ ½. 1ñ³ Ú (400×9), Çeí B³ NáóĀ³ μ»ñáoĀU³ Y »É³ Ĩ³ Ĩ³ ×Bí í ³ Í B³ NáóĀÁ³ 7600 N³ ½. 1ñ³ Ú (4000+3600): 2Ueiri »OÇó³ B³ NáóĀÇ áÉ³ Y³ í áñU³ Y N³ Ú³ ñ ÁY¹áoYí áO »É³ Ĩ³ Ĩ³

Ĩ³ UÇY B³ NáóĀ³ μ»ñáoĀláóYÁ³ 
$$P' = \frac{7600 \times 100}{36000} = 21.1\%:$$

ÚÍ³ Ĩ³ »Yú, áñ B³ NáóĀÁ, · Y»ñÇ ÷ á ÷ á ÉáoĀU³ Y N³ Ĩ³ Ĩ³ áí ³ Í, á×B· ĩ³ »Éáo 1»áúáoU B³ NáóĀ³ μ»ñáoĀláóYÁ Ĩ³ Ĩ³ ½U»ñ 10% (4000×100/40000) Ĩ³ Ú 2 ³ Y. ³ Ú á³ Ĩ³ è: á³ Ĩ³ Ĩ³ »ñ³ óY»Yú, áñ N³ Ú»U³ Ĩ³ »ÉÇ ³ áñ³ Yú³ UÇY ³ ĩ³ ³ 1ñ³ YúÇ Çñ³ óáoUÇó B³ NáóĀÁ ³ U¹ Ú³ Ĩ³ ñ¹ í áí N³ BÍ »Éáo 1»áúáoU èÉ³ Éí »Éáo N³ í ³ Y³ Ĩ³ · YáoĀláóYÁ μ³ í ³ Ĩ³ Y³ á³ ÷ Ú»Í ħ:

2UÁU, áóY»Y³ Éái μ³ ½Çè³ UÇY B³ NáóĀ³ μ»ñáoĀU³ Y Ú³ Ĩ³ ñ¹ í Á, áñá»è½Ç áñáb»Yú Ĩ³ í U³ É (áÉ³ Y³ UÇY) Çñ³ óU³ Y á³ U³ YÝ»ñáoU eiri ³ óí »ÉÇU B³ NáóĀÇ (Çñ³ óU³ Y Ĩ³ í ³ ÉÇ ³ ½1»óáoĀU³ Y) · áóU³ ñÁ, ³ Yññ³ Á»Bí ħ áÉ³ Y³ UÇY Çñ³ óáoUÁ ³ ĩ³ ³ N³ U» »É Y³ Éáñ¹ Ĩ³ ĩ³ ³ ÷ ³ eiri ³ óÇ ÇYúY³ ñÁ»úái, ù³ YÇ áñ Ĩ³ ÇYúY³ ñÁ»úÇ Çç»óU³ Y ³ é³ ç³ 1ñ³ Yú (4%), B³ NáóĀ³ μ»ñáoĀláóYÁ áñábí ³ Í ħ Y³ Éáñ¹ Ĩ³ ĩ³ ³ ÷ ³ eiri ³ óÇ ÇYúY³ ñÁ»úÇ YÍ³ Ĩ³ Ú³ Úμ, áñÇ N³ Ĩ³ áÉ³ Y³ UÇY ÇYúY³ ñÁ»úÁ N³ Ú»U³ Ĩ³ »ÉÇ áç: 2UèáÇeái, Áeiri Ĩ³ í U³ ÉY»ñÇ, N³ çáñ¹ Ĩ³ ĩ³ ³ Çñ³ óU³ Y áÉ³ YÁ N³ Ú³ á³ Ĩ³ ³ èÉ³ Y (³ YáoOÓ³ Ĩ³ N³ ĩ³ »ñÇó Ú³ úní ³ Í) · Y»ñái Y³ Ē³ Ĩ³ »eiri áóU ħ 44000 N³ ½. 1ñ³ Ú [40000+(40000×10)/100], Çeí ÇYúY³ ñÁ»úái³

38016 N<sup>3</sup> ½. 1<sup>n</sup>3 Û: Ð»i<sup>3</sup> μ<sup>3</sup> ñ, áÉ<sup>3</sup> Ý<sup>3</sup> ÌÇÝ Çñ<sup>3</sup> óáoÙÁ Ý<sup>3</sup> Éáñ<sup>1</sup> i<sup>3</sup> ñi<sup>3</sup> ÷<sup>3</sup> èi<sup>3</sup> óÇ ÇÝúÝ<sup>3</sup> ñÁ»uái<sup>3</sup> ñi<sup>3</sup> Ñ<sup>3</sup> Ìi<sup>3</sup> »éáó<sup>1</sup> »áúáoÙ Íèi<sup>3</sup> Ý<sup>3</sup> Ýú<sup>3</sup> 39600(38016x x100/(100-4)), Çèi<sup>3</sup> Çñ<sup>3</sup> óÚ<sup>3</sup> Ý<sup>3</sup> áÉ<sup>3</sup> Ý<sup>3</sup> ÌÇÝ Í<sup>3</sup> í<sup>3</sup> ÉÇ Ñ<sup>3</sup> Bí ÇÝ èá<sup>3</sup> èi<sup>3</sup> áÓ Ñ<sup>3</sup> NáóÙÁÇ . áóÚ<sup>3</sup> ñÁ (Ñ<sup>3</sup> NáóÙÁÇ í ñ<sup>3</sup> 3 ½<sup>1</sup>áÓ máfáñ . áñí<sup>3</sup> áÝÝ»ñÁ Ý<sup>3</sup> Éáñ<sup>1</sup> i<sup>3</sup> ñi<sup>3</sup> Û<sup>3</sup> í<sup>3</sup> ñ<sup>13</sup> íÇÝ ÙÝ<sup>3</sup> éáó á<sup>3</sup> Ù<sup>3</sup> Ý-Ý»ñáoÙ) Í<sup>3</sup> ½<sup>1</sup>ÚÇ 8356 N<sup>3</sup> ½. 1<sup>n</sup>3 Û (39600x21.1/100):

èi<sup>3</sup> ói<sup>3</sup> Í 8356 N<sup>3</sup> ½. 1<sup>n</sup>3 ÛÁ Ñ<sup>3</sup> NáóÙÁÇ Ñ<sup>3</sup> Ý<sup>3</sup> Û»ÍáoÁláóÝÝ ç, áñÇ í ñ<sup>3</sup>, Ñ<sup>3</sup> Bí Ç<sup>3</sup> éÝ»éái<sup>3</sup> í »ñÁ Áí<sup>3</sup> ñí<sup>3</sup> Í<sup>3</sup> Í . áñí<sup>3</sup> áÝÝ»ñÇ ÷<sup>3</sup> ÷<sup>3</sup> áÉáoÁÙ<sup>3</sup> Ý 1<sup>n</sup>3 í<sup>3</sup> Ý í<sup>3</sup> Û<sup>3</sup> μ<sup>3</sup> ó<sup>3</sup> è<sup>3</sup> í<sup>3</sup> Ý<sup>3</sup> 3 ½<sup>1</sup>»óáoÁláóÝÁ, ÍÓ<sup>3</sup> í áñí<sup>3</sup> Ç<sup>3</sup> áñ<sup>3</sup> Ýú<sup>3</sup> ÌÇÝ<sup>3</sup> ñi<sup>3</sup> 3 1<sup>n</sup>3 ÝúÇ Çñ<sup>3</sup> óáoÙÇó í<sup>3</sup> Û . áñí<sup>3</sup> éÝ<sup>3</sup> í<sup>3</sup> Ý . áñí<sup>3</sup> áóÝ»áoÁláóÝÇó Ñ<sup>3</sup> NáóÙÁÇ áÉ<sup>3</sup> ÝÁ: 2Ùèi<sup>3</sup> »ÓÇó çÉ Ñ<sup>3</sup> NáóÙÁÇ áÉ<sup>3</sup> Ý<sup>3</sup> - í áñ<sup>3</sup> Ý<sup>3</sup> Ý<sup>3</sup> ÉÇi<sup>3</sup> Çi<sup>3</sup> »Ó<sup>3</sup> Ý<sup>3</sup> í<sup>3</sup> Ç<sup>3</sup> á<sup>3</sup> h<sup>3</sup> ÝçÝ ç<sup>3</sup> í<sup>3</sup> i<sup>3</sup> ñ»É<sup>3</sup> Ù<sup>3</sup> . áñí<sup>3</sup> áÝÝ»ñÇ ÷<sup>3</sup> ÷<sup>3</sup> áÉáoÁÙ<sup>3</sup> Ý 3 ½<sup>1</sup>»óáoÁÙ<sup>3</sup> Ý Ñ<sup>3</sup> Bí ñí<sup>3</sup>: èi<sup>3</sup> è»Ýú ÇÝúÝ<sup>3</sup> ñÁ»úÇó:

Ð»ñ<sup>1</sup> »áúáoÙ Ý<sup>3</sup> É<sup>3</sup> i<sup>3</sup> »èi<sup>3</sup> Í<sup>3</sup> ç ÇÝúÝ<sup>3</sup> ñÁ»úÇ Çç»óÚ<sup>3</sup> Ý<sup>3</sup> é<sup>3</sup> ç<sup>3</sup> 1<sup>n</sup>3 Ýú (4%), Ñ»i<sup>3</sup> μ<sup>3</sup> ñ, . áñí<sup>3</sup> áÝÇ 3 ½<sup>1</sup>»óáoÁláóÝÁ 1<sup>n</sup>3 í<sup>3</sup> Ý ç: 2½<sup>1</sup>»óáoÁÙ<sup>3</sup> Ý á<sup>3</sup> ÷<sup>3</sup> Á í<sup>3</sup> ñáÓ »Ýú áñáß»É »ñí<sup>3</sup> áó Ó<sup>3</sup> áí . Í<sup>3</sup> Û áñá»è áÉ<sup>3</sup> Ý<sup>3</sup> ÌÇÝ Çñ<sup>3</sup> óÚ<sup>3</sup> Ý Ý<sup>3</sup> Éáñ<sup>1</sup> i<sup>3</sup> ñi<sup>3</sup> ÷<sup>3</sup> èi<sup>3</sup> óÇ ÇÝúÝ<sup>3</sup> ñÁ»uái<sup>3</sup> ñi<sup>3</sup> Ñ<sup>3</sup> Ìi<sup>3</sup> í<sup>3</sup> Í<sup>3</sup> . áóÚ<sup>3</sup> ñÇ ÇÝúÝ<sup>3</sup> ñÁ»úÇ áÉ<sup>3</sup> ÝÇ i<sup>3</sup> ñμ»ñáoÁláóÝ, Í<sup>3</sup> Û »ÉÝ»éái<sup>3</sup> ÇÝúÝ<sup>3</sup> ñÁ»úÇ Çç»óÚ<sup>3</sup> Ý<sup>3</sup> é<sup>3</sup> ç<sup>3</sup> 1<sup>n</sup>3 ÝúÇó: °ñí<sup>3</sup> áó<sup>1</sup> »áúáoÙ çÉ Íèi<sup>3</sup> Ý<sup>3</sup> Ýú ÝáoÙ<sup>3</sup> ñ<sup>1</sup>láóÝúÁ<sup>3</sup>

1. 39600-38016=1584 N<sup>3</sup> ½. 1<sup>n</sup>3 Û,
2. 39600x4/100=1584 N<sup>3</sup> ½. 1<sup>n</sup>3 Û:

2 áñ<sup>3</sup> Ýú<sup>3</sup> ÌÇÝ<sup>3</sup> áó Ý<sup>3</sup> Çñ<sup>3</sup> ói<sup>3</sup> áÓ ñi<sup>3</sup> 3 1<sup>n</sup>3 ÝúÇ i<sup>3</sup> »è<sup>3</sup> í<sup>3</sup> Ýáo í<sup>3</sup> éáoóí<sup>3</sup> ÍúÁ Ñ<sup>3</sup> NáóÙÁÇ Û»ÍáoÁláóÝÁ á<sup>3</sup> Ù<sup>3</sup> Ý<sup>3</sup> í áñáÓ í<sup>3</sup> ñ<sup>3</sup> áñ<sup>3</sup> . áóÙÝ . áñí<sup>3</sup> áÝÝ»ñÇó Û»ÍÝ ç: àá ÙÇBí ç, áñ í »è<sup>3</sup> í<sup>3</sup> Ýáo Û»ç ÁÝ<sup>1</sup>. ñí<sup>3</sup> Í<sup>3</sup> Í<sup>3</sup> ñi<sup>3</sup> 3 1<sup>n</sup>3 i<sup>3</sup> »è<sup>3</sup> í<sup>3</sup> Ý»ñÁ áóÝ»Ý . Ý»ñÇ, ÇÝúÝ<sup>3</sup> ñÁ»úÇ Ñ<sup>3</sup> NáóÁ<sup>3</sup> μ»ñáoÁÙ<sup>3</sup> Ý ÙÇ<sup>3</sup> i<sup>3</sup> »è<sup>3</sup> í<sup>3</sup> á<sup>3</sup> ñ<sup>3</sup> Û»i<sup>3</sup> ñ»ñ: 2í »ÉÇ Ñ<sup>3</sup> x<sup>3</sup> É, 1<sup>n</sup>3 Ýú Ñ<sup>3</sup> NáóÁ<sup>3</sup> μ»ñáoÁÙ<sup>3</sup> Ý Ù<sup>3</sup> í<sup>3</sup> ñ<sup>13</sup> íÝ»ñái<sup>3</sup> Ñ<sup>3</sup> i<sup>3</sup> i<sup>3</sup> ñμ»ñ »Ý: Ð<sup>3</sup> èi<sup>3</sup> Ý<sup>3</sup> ÉÇ á<sup>3</sup> i<sup>3</sup> x<sup>3</sup> éÝ»ñái<sup>3</sup> i<sup>3</sup> »è<sup>3</sup> í<sup>3</sup> Ýáo í<sup>3</sup> ½ÚáoÙ Ý<sup>3</sup> É<sup>3</sup> i<sup>3</sup> »èi<sup>3</sup> áÓ ÷<sup>3</sup> ÷<sup>3</sup> áÉáoÁláóÝÝ»ñÁ<sup>3</sup> é<sup>3</sup> ç<sup>3</sup> Ý μ»ñáoÙ í<sup>3</sup> éáoóí<sup>3</sup> ÍúÇ, Ñ»i<sup>3</sup> μ<sup>3</sup> ñ ÙÇÇÝ Ñ<sup>3</sup> NáóÁ<sup>3</sup> μ»ñáoÁÙ<sup>3</sup> Ý ÷<sup>3</sup> ÷<sup>3</sup> áÉáoÁláóÝ: Æñ<sup>3</sup> óÚ<sup>3</sup> Ý ÙÇÝáoÙÝ Í<sup>3</sup> í<sup>3</sup> ÉÇ<sup>3</sup> »áúáoÙ ÝáoÙÝÇèi<sup>3</sup> Ñ<sup>3</sup> NáóÙÁÇ . áóÚ<sup>3</sup> ñÁ, 1<sup>n</sup>3 Ñ»i<sup>3</sup> í<sup>3</sup> áí<sup>3</sup> Í<sup>3</sup>, í<sup>3</sup> ñáÓ ç 3 í »É<sup>3</sup> Ý<sup>3</sup> É í<sup>3</sup> Û á<sup>3</sup> í<sup>3</sup> è»É: i<sup>3</sup> »ñÇÝ Ñ<sup>3</sup> Bí áí, 3 Ùè . áñí<sup>3</sup> áÝÇ 3 ½<sup>1</sup>»óáoÁláóÝÁ 1<sup>n</sup>è<sup>3</sup> áñí<sup>3</sup> áóÙ ç Ñ<sup>3</sup> NáóÁ<sup>3</sup> μ»ñáoÁÙ<sup>3</sup> Ý ÙÇÇÝ . áñí<sup>3</sup> í<sup>3</sup> óÇ ÷<sup>3</sup> ÷<sup>3</sup> áÉáoÁÙ<sup>3</sup> Ý ÙÇÇáoái<sup>3</sup>: 2Ùè<sup>3</sup> »áúáoÙ Ñ<sup>3</sup> NáóÁ<sup>3</sup> μ»ñáoÁÙ<sup>3</sup> Ý . áñí<sup>3</sup> í<sup>3</sup> ÇóÁ Ñ<sup>3</sup> í<sup>3</sup> è<sup>3</sup> ñ ç<sup>3</sup> í<sup>3</sup> áí<sup>3</sup> áé<sup>3</sup> ÌÇÝ Áí<sup>3</sup> Ç Ñ<sup>3</sup> ñ<sup>3</sup> μ»ñáoÁláóÝÁ Ñ<sup>3</sup> ñláóñÇ, Çèi<sup>3</sup> í<sup>3</sup> áí<sup>3</sup> áé<sup>3</sup> ÌÇÝ ÁÇi<sup>3</sup> Á Ñ<sup>3</sup> Û<sup>3</sup> á<sup>3</sup> i<sup>3</sup> 3 èÉ<sup>3</sup> Ý<sup>3</sup> i<sup>3</sup> »è<sup>3</sup> í<sup>3</sup> Ç (ÈÚμÇ) i<sup>3</sup> »è<sup>3</sup> í<sup>3</sup> ñ<sup>3</sup> ñ í<sup>3</sup> BéÇ Ý<sup>3</sup> Éáñ<sup>1</sup> i<sup>3</sup> ñi<sup>3</sup> ÷<sup>3</sup> èi<sup>3</sup> óÇ 3 ÝÑ<sup>3</sup> i<sup>3</sup> í<sup>3</sup> Ý Ñ<sup>3</sup> NáóÁ<sup>3</sup> - μ»ñáoÁÙ<sup>3</sup> Ý ñi<sup>3</sup> 3 1<sup>n</sup>3 ÉÝ ç: 2ÝÑ<sup>3</sup> i<sup>3</sup> í<sup>3</sup> Ý . áñí<sup>3</sup> í<sup>3</sup> ÇóÝ»ñÇ . áóÚ<sup>3</sup> ñÁ ñi<sup>3</sup> 3 Ñ<sup>3</sup> Ìi<sup>3</sup> áóÙ ç ÙÇÇÝ Ñ<sup>3</sup> NáóÁ<sup>3</sup> μ»ñáoÁÙ<sup>3</sup> Ý Ù<sup>3</sup> í<sup>3</sup> ñ<sup>13</sup> íÁ:

Ñ<sup>3</sup> NáóÁ<sup>3</sup> μ»ñáoÁÙ<sup>3</sup> Ý ÙÇÇÝ Ù<sup>3</sup> í<sup>3</sup> ñ<sup>13</sup> í<sup>3</sup> Ç ÷<sup>3</sup> ÷<sup>3</sup> áÉáoÁláóÝÁ, ÇÝáá»è ÷<sup>3</sup> èi<sup>3</sup> óÇ, 3 ÝÝá»è çÉ áÉ<sup>3</sup> Ýái<sup>3</sup> Ý<sup>3</sup> É<sup>3</sup> i<sup>3</sup> »èi<sup>3</sup> Í<sup>3</sup> i<sup>3</sup> »è<sup>3</sup> í<sup>3</sup> Ýáo í<sup>3</sup> éáoóí<sup>3</sup> ÍúÇ Ñ<sup>3</sup> Û<sup>3</sup> ñ, í<sup>3</sup> ñáÓ ç áñáBí »É Ñ»i<sup>3</sup> Ù<sup>3</sup> É μ<sup>3</sup> Ý<sup>3</sup> Ó<sup>3</sup> áí .

$$\pm P' = (P'_1 \times \frac{\pm \hat{I}_1}{100}) + (P'_2 \times \frac{\pm \hat{I}_2}{100}) + \dots + (P'_m \times \frac{\pm \hat{I}_m}{100})$$

í<sup>3</sup> Ù<sup>3</sup>

$$\pm P' = \sum \frac{\hat{I}_a \times P'_0}{100} - \sum \frac{\hat{I}_\phi \times P'_0}{100}$$

áñi<sup>3</sup> »Ó<sup>3</sup>

$P'_1, P'_2, \dots, P'_m$  -  $\dot{N}^3 \dot{U}^3 \dot{a}^3 \dot{i}^3 \dot{e}^3 \dot{E}^3 \dot{Y}^3 \dot{n}^3 \dot{i}^3 \dot{1}^3 \dot{n}^3 \dot{i}^3$  » $\dot{e}^3 \dot{I}^3 \dot{Y}^3$ » $\dot{n}^3 \dot{C}^3 \dot{Y}^3 \dot{E}^3 \dot{a}^3 \dot{n}^3 \dot{i}^3 \dot{n}^3 \dot{i}^3$   
 $\div \dot{e}^3 \dot{i}^3 \dot{e}^3 \dot{o}^3 \dot{C}^3 \dot{B}^3 \dot{N}^3 \dot{a}^3 \dot{o}^3 \dot{A}^3 \dot{\mu}^3 \dot{n}^3 \dot{a}^3 \dot{o}^3 \dot{A}^3 \dot{l}^3 \dot{a}^3 \dot{o}^3 \dot{Y}^3 \dot{Y}^3 \dot{C}^3$ ,

$\hat{I}_1, \hat{I}_2, \dots, \hat{I}_m$  -  $\dot{N}^3 \dot{U}^3 \dot{a}^3 \dot{i}^3 \dot{e}^3 \dot{E}^3 \dot{Y}^3 \dot{n}^3 \dot{i}^3 \dot{1}^3 \dot{n}^3 \dot{i}^3$  » $\dot{e}^3 \dot{I}^3 \dot{Y}^3$ » $\dot{n}^3 \dot{C}^3 \dot{i}^3$  » $\dot{e}^3 \dot{I}^3 \dot{n}^3 \dot{n}^3 \dot{i}^3 \dot{B}^3 \dot{C}^3 \dot{e}^3 \dot{Y}^3$   
 $\dot{C}^3 \dot{A}^3 \dot{Y}^3 \dot{N}^3 \dot{Y}^3 \dot{a}^3 \dot{o}^3 \dot{C}^3 \dot{n}^3 \dot{o}^3 \dot{U}^3 \dot{Y}^3 \dot{U}^3 \dot{C}^3$ ,

$\hat{I}_a$  -  $\dot{I}^3 \dot{a}^3 \dot{Y}^3 \dot{i}^3 \dot{n}^3 \dot{i}^3$  » $\dot{e}^3 \dot{I}^3 \dot{Y}^3$ » $\dot{n}^3 \dot{C}^3 \dot{i}^3$  » $\dot{e}^3 \dot{I}^3 \dot{n}^3 \dot{n}^3 \dot{i}^3 \dot{B}^3 \dot{C}^3 \dot{e}^3 \dot{Y}^3 \dot{C}^3$  » $\dot{e}^3 \dot{I}^3 \dot{Y}^3 \dot{a}^3 \dot{o}^3 \dot{i}^3 \dot{e}^3 \dot{a}^3 \dot{o}^3 \dot{i}^3 \dot{C}^3 \dot{i}^3 \dot{u}^3 \dot{a}^3 \dot{o}^3 \dot{U}^3$ ,

$\hat{I}_o$  -  $\dot{I}^3 \dot{a}^3 \dot{Y}^3 \dot{i}^3 \dot{n}^3 \dot{i}^3$  » $\dot{e}^3 \dot{I}^3 \dot{Y}^3$ » $\dot{n}^3 \dot{C}^3 \dot{i}^3$  » $\dot{e}^3 \dot{I}^3 \dot{n}^3 \dot{n}^3 \dot{i}^3 \dot{B}^3 \dot{C}^3 \dot{e}^3 \dot{Y}^3 \dot{C}^3$  » $\dot{Y}^3 \dot{E}^3 \dot{a}^3 \dot{n}^3 \dot{i}^3 \dot{n}^3 \dot{i}^3$   
 $\div \dot{e}^3 \dot{i}^3 \dot{e}^3 \dot{o}^3 \dot{C}^3 \dot{i}^3$  » $\dot{e}^3 \dot{I}^3 \dot{Y}^3 \dot{a}^3 \dot{o}^3 \dot{i}^3 \dot{e}^3 \dot{a}^3 \dot{o}^3 \dot{i}^3 \dot{C}^3 \dot{i}^3 \dot{u}^3 \dot{a}^3 \dot{o}^3 \dot{U}^3$ ,

$P'_o$  -  $\dot{Y}^3 \dot{E}^3 \dot{a}^3 \dot{n}^3 \dot{i}^3 \dot{n}^3 \dot{i}^3 \div \dot{e}^3 \dot{i}^3 \dot{e}^3 \dot{o}^3 \dot{C}^3 \dot{B}^3 \dot{N}^3 \dot{a}^3 \dot{o}^3 \dot{A}^3 \dot{\mu}^3 \dot{n}^3 \dot{a}^3 \dot{o}^3 \dot{A}^3 \dot{l}^3 \dot{a}^3 \dot{o}^3 \dot{Y}^3 \dot{Y}^3 \dot{C}^3$  » $\dot{e}^3 \dot{I}^3 \dot{Y}^3$ » $\dot{n}^3 \dot{C}^3$   
 $(\dot{E}^3 \dot{U}^3 \dot{\mu}^3 \dot{n}^3 \dot{C}^3)$ :

$\dot{O}^3 \dot{C}^3 \dot{C}^3 \dot{Y}^3 \dot{B}^3 \dot{N}^3 \dot{a}^3 \dot{o}^3 \dot{A}^3 \dot{\mu}^3 \dot{n}^3 \dot{a}^3 \dot{o}^3 \dot{A}^3 \dot{l}^3 \dot{a}^3 \dot{o}^3 \dot{Y}^3 \dot{Y}^3 \dot{C}^3 \div \dot{a}^3 \div \dot{a}^3 \dot{E}^3 \dot{a}^3 \dot{o}^3 \dot{A}^3 \dot{l}^3 \dot{a}^3 \dot{o}^3 \dot{Y}^3 \dot{Y}^3 \dot{C}^3 \dot{1}^3 \dot{2}^3 \dot{1}^3$  » $\dot{o}^3 \dot{a}^3 \dot{o}^3 \dot{A}^3 \dot{l}^3 \dot{a}^3 \dot{o}^3 \dot{Y}^3 \dot{A}^3 \dot{B}^3 \dot{N}^3 \dot{a}^3 \dot{o}^3 \dot{A}^3 \dot{C}^3 \dot{i}^3 \dot{n}^3$   
 $\dot{a}^3 \dot{n}^3 \dot{a}^3 \dot{B}^3 \dot{E}^3 \dot{a}^3 \dot{o}^3 \dot{N}^3 \dot{U}^3 \dot{n}^3 \dot{U}^3 \dot{i}^3 \dot{C}^3 \cdot \dot{a}^3 \dot{n}^3 \dot{i}^3 \dot{a}^3 \dot{o}^3 \dot{U}^3 \dot{C}^3 \dot{N}^3 \dot{i}^3 \dot{U}^3 \dot{E}^3 \dot{\mu}^3 \dot{Y}^3 \dot{O}^3 \dot{A}^3$

$$\pm \tau = T \times \frac{\pm P'}{100}$$

$\dot{a}^3 \dot{n}^3 \dot{i}^3 \dot{U}^3$

$\tau$  -  $\dot{B}^3 \dot{N}^3 \dot{a}^3 \dot{o}^3 \dot{A}^3 \dot{C}^3 \div \dot{a}^3 \div \dot{a}^3 \dot{E}^3 \dot{a}^3 \dot{o}^3 \dot{A}^3 \dot{l}^3 \dot{a}^3 \dot{o}^3 \dot{Y}^3 \dot{Y}^3 \dot{C}^3$ ,

$T$  -  $\dot{C}^3 \dot{a}^3 \dot{n}^3 \dot{Y}^3 \dot{U}^3 \dot{U}^3 \dot{C}^3 \dot{Y}^3 \dot{n}^3 \dot{i}^3 \dot{1}^3 \dot{n}^3 \dot{Y}^3 \dot{U}^3 \dot{C}^3 \dot{C}^3 \dot{o}^3 \dot{a}^3 \dot{o}^3 \dot{U}^3 \dot{Y}^3 \dot{C}^3 \dot{E}^3 \dot{n}^3 \dot{C}^3 \dot{i}^3 \dot{C}^3 \dot{Y}^3 \dot{U}^3 \dot{Y}^3 \dot{n}^3 \dot{A}^3 \dot{U}^3 \dot{a}^3 \dot{i}^3$ ,

$P'$  -  $\dot{a}^3 \dot{E}^3 \dot{Y}^3 \dot{U}^3 \dot{C}^3 \dot{Y}^3 \div \dot{e}^3 \dot{i}^3 \dot{e}^3 \dot{o}^3 \dot{C}^3 \dot{B}^3 \dot{N}^3 \dot{a}^3 \dot{o}^3 \dot{A}^3 \dot{\mu}^3 \dot{n}^3 \dot{a}^3 \dot{o}^3 \dot{A}^3 \dot{l}^3 \dot{a}^3 \dot{o}^3 \dot{Y}^3 \dot{Y}^3 \dot{C}^3$  » $\dot{e}^3 \dot{I}^3 \dot{Y}^3$ » $\dot{n}^3 \dot{C}^3$  :

$\dot{C}^3 \dot{i}^3 \dot{C}^3 \dot{i}^3 \dot{Y}^3 \dot{a}^3 \div \dot{E}^3 \dot{U}^3 \dot{i}^3 \dot{Y}^3 \dot{C}^3 \dot{a}^3 \dot{o}^3 \dot{Y}^3 \dot{o}^3 \dot{a}^3 \dot{O}^3 \dot{e}^3 \dot{Y}^3 \dot{n}^3 \dot{i}^3 \dot{a}^3 \dot{o}^3 \dot{A}^3 \dot{l}^3 \dot{a}^3 \dot{o}^3 \dot{Y}^3 \dot{Y}^3 \dot{C}^3 \dot{n}^3 \dot{a}^3 \dot{o}^3 \dot{U}^3 \dot{Y}^3 \dot{E}^3 \dot{a}^3 \dot{e}^3$   
 $\dot{i}^3 \dot{i}^3 \dot{n}^3 \dot{a}^3 \dot{o}^3 \dot{U}^3 \dot{C}^3 \dot{E}^3 \dot{U}^3 \dot{\mu}^3 \dot{i}^3 \dot{a}^3 \dot{n}^3 \dot{a}^3 \dot{o}^3 \dot{U}^3 \dot{A}^3 \dot{e}^3 \dot{i}^3 \dot{B}^3 \dot{N}^3 \dot{a}^3 \dot{o}^3 \dot{A}^3 \dot{\mu}^3 \dot{n}^3 \dot{a}^3 \dot{o}^3 \dot{A}^3 \dot{l}^3 \dot{a}^3 \dot{o}^3 \dot{Y}^3 \dot{Y}^3 \dot{C}^3 \dot{B}^3 \dot{C}^3$  :  $\dot{I}^3 \dot{C}^3 \dot{i}^3 \dot{n}^3 \dot{Y}^3 \dot{U}^3$   
 $\dot{I}^3 \dot{a}^3 \dot{Y}^3 \dot{i}^3 \dot{n}^3 \dot{i}^3$   $\dot{N}^3 \dot{B}^3 \dot{i}^3 \dot{n}^3 \dot{i}^3$ , » $\dot{E}^3 \dot{Y}^3 \dot{E}^3 \dot{a}^3 \dot{i}^3 \dot{\mu}^3 \dot{n}^3 \dot{i}^3 \dot{C}^3 \dot{i}^3 \dot{i}^3 \dot{i}^3 \dot{U}^3 \dot{E}^3 \dot{Y}^3 \dot{n}^3 \dot{C}^3 \dot{o}^3$ ,  $\dot{A}^3 \dot{Y}^3 \dot{a}^3 \dot{o}^3 \dot{Y}^3 \dot{E}^3 \dot{a}^3 \dot{i}^3 \dot{Y}^3 \dot{C}^3$ ,  $\dot{a}^3 \dot{n}^3 \dot{Y}^3 \dot{E}^3 \dot{a}^3 \dot{n}^3$   
 $\dot{i}^3 \dot{n}^3 \dot{i}^3 \dot{C}^3 \dot{n}^3 \dot{o}^3 \dot{a}^3 \dot{o}^3 \dot{U}^3 \dot{A}^3 \dot{i}^3$  » $\dot{e}^3 \dot{I}^3 \dot{Y}^3 \dot{a}^3 \dot{o}^3 \dot{i}^3 \dot{n}^3 \dot{\mu}^3 \dot{B}^3 \dot{E}^3 \dot{i}^3 \dot{C}^3 \dot{i}^3$  » $\dot{N}^3 \dot{i}^3 \dot{U}^3 \dot{E}^3 \dot{i}^3 \dot{n}^3 \dot{a}^3$ .  $\dot{I}^3 \dot{a}^3 \dot{B}^3 \dot{C}^3 \dot{i}^3$   
 $\dot{i}^3 \dot{O}^3 \dot{U}^3 \dot{n}^3 \dot{a}^3 \dot{9}900$ ,  $\dot{I}^3 \dot{a}^3 \dot{B}^3 \dot{C}^3 \dot{i}^3 \dot{I}^3 \dot{Y}^3 \dot{o}^3 \dot{C}^3 \dot{1}1880$  »  $\dot{I}^3 \dot{a}^3 \dot{B}^3 \dot{C}^3 \dot{i}^3$  » $\dot{n}^3 \dot{E}^3 \dot{U}^3 \dot{C}^3 \dot{1}7820$   $\dot{N}^3 \dot{1}^3 \dot{2}^3$ .  $\dot{1}^3 \dot{n}^3 \dot{U}^3$   
 $\dot{I}^3 \dot{1}^3 \dot{2}^3 \dot{U}^3 \dot{Y}^3 \dot{U}^3 \dot{N}^3 \dot{i}^3 \dot{U}^3 \dot{E}^3 \dot{O}^3 \dot{l}^3 \dot{a}^3 \dot{o}^3 \dot{e}^3 \dot{i}^3 \dot{A}^3$ .

**2<sup>o</sup> l<sup>o</sup> e<sup>3</sup> i<sup>3</sup> 10.2.3**

***$\dot{B}^3 \dot{N}^3 \dot{a}^3 \dot{o}^3 \dot{A}^3 \dot{C}^3 \dot{i}^3 \dot{n}^3 \dot{i}^3$  » $\dot{e}^3 \dot{I}^3 \dot{Y}^3 \dot{a}^3 \dot{o}^3 \dot{i}^3 \dot{1}^3 \dot{2}^3$ » $\dot{o}^3 \dot{a}^3 \dot{o}^3 \dot{A}^3 \dot{l}^3 \dot{a}^3 \dot{o}^3 \dot{Y}^3 \dot{N}^3 \dot{B}^3 \dot{i}^3 \dot{n}^3 \dot{i}^3$***

N	2 <sup>o</sup> $\dot{n}^3 \dot{i}^3 \dot{1}^3 \dot{n}^3 \dot{Y}^3 \dot{U}^3 \dot{C}^3 \dot{Y}^3 \dot{i}^3 \dot{Y}^3 \dot{a}^3 \dot{o}^3 \dot{U}^3$ ( $\dot{E}^3 \dot{a}^3 \dot{o}^3 \dot{\mu}^3 \dot{A}^3$ )	$\dot{U}^3 \dot{E}^3 \dot{a}^3 \dot{n}^3 \dot{i}^3 \dot{n}^3 \dot{i}^3$			$\dot{a}^3 \dot{E}^3 \dot{Y}^3 \dot{U}^3 \dot{C}^3 \dot{Y}^3 \dot{i}^3 \dot{n}^3 \dot{i}^3$		
		$\dot{i}^3 \dot{e}^3 \dot{i}^3 \dot{B}^3 \dot{C}^3 \dot{e}^3$	$\dot{B}^3 \dot{N}^3 \dot{a}^3 \dot{o}^3 \dot{A}^3 \dot{\mu}^3$	$\dot{B}^3 \dot{N}^3 \cdot \dot{a}^3 \dot{n}^3 \dot{i}^3$	$\dot{i}^3 \dot{e}^3 \dot{i}^3 \dot{B}^3 \dot{C}^3$	$\dot{B}^3 \dot{N}^3 \dot{a}^3 \dot{o}^3 \dot{A}^3 \dot{\mu}^3$	$\dot{B}^3 \dot{N}^3 \cdot \dot{a}^3 \dot{n}^3 \dot{i}^3$
1.	$\dot{I}^3 \dot{a}^3 \dot{B}^3 \dot{C}^3 \dot{i}^3 \dot{O}^3 \dot{U}^3 \dot{n}^3 \dot{a}^3 \dot{o}^3$	25	5	1,25	28	5	1,4
2.	$\dot{I}^3 \dot{a}^3 \dot{B}^3 \dot{C}^3 \dot{i}^3 \dot{Y}^3 \dot{o}^3 \dot{C}^3$	30	10	3,0	64	10	6,4
3.	$\dot{I}^3 \dot{a}^3 \dot{B}^3 \dot{C}^3 \dot{i}^3 \dot{n}^3 \dot{E}^3 \dot{U}^3 \dot{C}^3$	45	15	6,75	8	15	1,2
		100	x	11,0	100	x	9,0

2<sup>o</sup> l<sup>o</sup> e<sup>3</sup> ç<sup>3</sup> e<sup>3</sup> a<sup>3</sup> í,  $\dot{A}^3 \dot{e}^3 \dot{i}^3 \dot{N}^3 \dot{B}^3 \dot{i}^3 \dot{n}^3 \dot{i}^3 \dot{C}^3 \dot{i}^3 \dot{i}^3 \dot{U}^3 \dot{E}^3 \dot{Y}^3 \dot{n}^3 \dot{C}^3$ ,  $\dot{C}^3 \dot{n}^3 \dot{i}^3 \dot{1}^3 \dot{n}^3 \dot{Y}^3 \dot{U}^3 \dot{C}^3 \dot{i}^3$  » $\dot{e}^3 \dot{I}^3 \dot{Y}^3 \dot{a}^3 \dot{o}^3 \dot{i}^3$   
 $\dot{i}^3 \dot{e}^3 \dot{a}^3 \dot{o}^3 \dot{i}^3 \dot{C}^3 \dot{i}^3 \dot{u}^3 \dot{a}^3 \dot{o}^3 \dot{U}^3 \dot{Y}^3 \dot{E}^3 \dot{i}^3 \dot{e}^3 \dot{i}^3 \dot{i}^3$  » $\dot{O}^3 \dot{B}^3 \dot{n}^3 \dot{A}^3 \dot{n}^3 \dot{A}^3 \dot{N}^3 \dot{Y}^3 \cdot \dot{o}^3 \dot{Y}^3 \dot{E}^3 \dot{a}^3 \dot{o}^3$  » $\dot{Y}^3 \dot{U}^3 \dot{C}^3 \dot{C}^3 \dot{Y}^3$   
 $\dot{B}^3 \dot{N}^3 \dot{a}^3 \dot{o}^3 \dot{A}^3 \dot{\mu}^3 \dot{n}^3 \dot{a}^3 \dot{o}^3 \dot{A}^3 \dot{l}^3 \dot{a}^3 \dot{o}^3 \dot{Y}^3 \dot{Y}^3 \dot{C}^3$  2  $\dot{i}^3 \dot{a}^3 \dot{i}^3 \dot{a}^3 \dot{e}^3 \dot{U}^3 \dot{C}^3 \dot{Y}^3 \dot{i}^3 \dot{i}^3 \dot{a}^3 \dot{i}^3 \dot{C}^3 \dot{o}^3 \dot{U}^3 \dot{Y}^3$  (9-11),  $\dot{C}^3 \dot{Y}^3 \dot{a}^3 \dot{A}^3$ ,  $\dot{C}^3 \dot{Y}^3 \dot{i}^3 \dot{e}^3 \dot{i}^3 \dot{i}^3$ ,  
 $\dot{N}^3 \dot{C}^3 \dot{a}^3 \dot{n}^3 \dot{i}^3 \dot{n}^3 \dot{i}^3 \dot{i}^3 \dot{Y}^3 \dot{i}^3 \dot{e}^3 \dot{I}^3 \dot{Y}^3 \dot{C}^3 \dot{n}^3 \dot{i}^3 \dot{l}^3 \dot{a}^3 \dot{o}^3 \dot{Y}^3 \dot{U}^3 \dot{C}^3 \dot{i}^3 \dot{n}^3 \dot{I}^3 \dot{a}^3 \dot{o}^3 \dot{Y}^3 \dot{Y}^3 \dot{\mu}^3 \dot{o}^3 \dot{e}^3 \dot{i}^3 \dot{Y}^3$   
 $\dot{C}^3 \dot{1}^3 \dot{2}^3 \dot{1}^3$  » $\dot{o}^3 \dot{a}^3 \dot{o}^3 \dot{A}^3 \dot{l}^3 \dot{a}^3 \dot{o}^3 \dot{Y}^3 \dot{C}^3 \dot{B}^3 \dot{N}^3 \dot{a}^3 \dot{o}^3 \dot{A}^3 \dot{C}^3 \dot{a}^3 \dot{E}^3 \dot{Y}^3 \dot{A}^3 \dot{i}^3 \dot{Y}^3 \dot{1}^3 \dot{2}^3$  » $\dot{o}^3 \dot{Y}^3 \dot{C}^3 \dot{7}92$   $\dot{N}^3 \dot{1}^3 \dot{2}^3$ .  $\dot{1}^3 \dot{n}^3 \dot{U}^3 \dot{a}^3 \dot{i}^3$  ( $39600 \times 2 / 100$ ):



I i »ë³ Ī	24800	26000	68,9	65,6	8500	100
II i »ë³ Ī	10600	9000	29,4	22,7	7000	82,4
III i »ë³ Ī	600	4600	1,7	11,7	6500	76,5
AY¹³ Û»ÝÁ	36000	39600	100	100	x	x

²lëi »Ôçó, i »ë³ Ī³ ŸáóĀŮ³ Ý ÛççÝ · áñĪ³ ĪçóÁ, Ý³ Ēáñ¹ Ī³ ñĪ³ ÷³ ëi³ óç Ī³ éáóí³ Ī Ûç á³ Ů³ ÝÝ»ñáóŮ, ĪĪ³ ½Ůç³

$$K_o = \frac{68,9 \times 100 + 29,4 \times 82,6 + 1,7 \times 76,5}{100} = 94,48,$$

çëĪ áĤ³ ÝáĪ Ý³ Ē³ Ī³ »ëĪ³ Īç¹ »áúáóŮ³

$$K_{at} = \frac{65,6 \times 100 + 22,7 \times 82,4 + 11,7 \times 76,5}{100} = 93,26$$

á³ ñ½Ī áóŮ ç, áñ áñ³ Ī³ Ī³ Ý Ī »Ō³ ß³ ñÁ»ñÁ ÝáóŸá»ë ß³ ÑáóŮĀÇ Īñ³ ì³ ó³ ë³ Ī³ Ý³ ½¹»óáóĀŮáóŸ »Ý áóŸ»Ý³ Éáó, ù³ Ýç áñ Ī³ »ë³ Ī³ ŸáóĀŮ³ Ý · áñĪ³ ĪçóÁ ÝĪ³ ½»Éáó ç 1,18 Ī»Ī áĪ (93,26-94,48): ²½¹»óáóĀŮ³ Ý · áóŮ³ ñÁ ĪĪ³ ½Ůç 467 Ñ³ ½. ¹ñ³ Ů:

²Ý³ ĒçĪ çĪ »Ō³ Ý³ ĪáĪ ß³ ÑáóŮĀÇ áĤ³ Ý³ Ī áñŮ³ Ý ÁÝĀ³ óúáóŮ Ñ³ ßĪ ç³ éÝĪ áŌ Ñ³ çáñ¹ · áñĪ áÝÁ · Ý»ñç ÷á÷áĒáóĀŮáóŸÝÝ ç: ²½³ Ī³ Ī³ Ý³ óĪ³ Ī · Ý»ñç á³ Ů³ ÝÝ»ñáóŮ ¹ñ³ Ýó Ů³ Ī³ ñ¹³ ĪÁ Ý³ Ē³ á»ë ýçùëĪ³ Ī áó Ī³ ŮáóŸ áç, Ī³ Ī³ ÝáóŮŸ»ñÁ ĪñáóŮ »Ý ÁÝĀ³ óçĪ ìÝáóŮĀ · Ā»É³ ¹ñĪ áóŮ »Ý ßáóĪ³ Ů³ Ī³ Ý á³ Ů³ ÝÝ»ñáĪ: ²ŸŮ³ ÝáĪ, áñ · Ý»ñÁ ÷áĒĪ áóŮ »Ý Ñ³ ×³ Ē³ Īç, ß³ ÑáóŮĀĀ áĤ³ Ý³ - Īáñ»Ēçë³ ìë · áñĪ áÝÁ áá»Ī ù ç ßñç³ ÝóĪ ç: áóŮ»óáóŮ »Ý Ñ³ Ů³ ñĪ áóŮ Ů³ ñŮ»ĀçÝ · ŮçÝ Ñ»Ī³ ½áĪ áóĀŮáóŸÝ»ñç ³ ñ¹ŮáóŸúáĪ Ī³ Ī³ ñĪ áŌ Ī³ ÝĒ³ Ī³ »éáóŮŸ»ñÁ: ß³ ÑáóŮĀÇ Īñ³ · Ý»ñç ÷á÷áĒáóĀŮ³ Ý³ ½¹»óáóĀŮáóŸÁ ¹ñë»áñĪ áóŮ ç Ī ĪŮ³ Ēçñ³ óŮ³ Ý Ī³ Ī³ Ēç · áñĪ áŌ áó éá³ ëĪ áŌ · Ý»ñáĪ¹ ½áóĪ Ñ³ éáóŮĀÇ Ī³ ñ»ñáóĀŮ³ Ý á³ ÷áĪ: °ñ» Ñ³ éáóŮĀĀ Ō³ Ī³ Ī³ áñĪ áóŮ ç³ ÝáóŮŌ³ Īç Ñ³ ñĪ»ñ Ý»ñ³ éáŌ · Ý»ñáĪ (ì³ ó ÁáŌŮ³ Ý · çÝ³ Īóç½áĪ · ²²Đ-áĪ), ³ ŸÝ Ý³ Ē³ á»ë á»Ī ù ç ³ Ů¹ Ñ³ ñĪ»ñçó ½Ī »Ē:

Đ³ ßĪ³ ñĪÁ óáóŮ Ī³ ÝŮ ŮñçÝ³ Īç Īñ³, Ý³ Ē³ á»ë ÁÝ¹ áóŸ»ÉáĪ, áñ éá³ ëĪ áóŮ ç Ī Ō³ Ů³ ñ¹áó ĪáßçĪç · Ýç 20% ì³ ñŌñ³ óáóŮ, Ī³ Ý³ Ýó ĪáßçĪç · Ýç 15% çç»óáóŮ, ŮŮáóë³ ñĪ³ ¹ñ³ Ī³ »ë³ ĪÝ»ñç · Ýç ÷á÷áĒáóĀŮáóŸ áç éá³ ëĪ áóŮ:

## ²ŌŮáóë³ Ī 10.2.5

**ß³ ÑáóŮĀÇ áĤ³ Ýç Īñ³ · Ý»ñç ÷á÷áĒáóĀŮ³ Ý³ ½¹»óáóĀŮ³ Ý Ñ³ ßĪ³ ñĪ**

²ñĪ³ ¹ñ³ ÝŮç ³ ÝĪ³ ÝáóŮĀ	Ēñ³ ó- Ů³ Ý áĤ³ Ý. Ī³ Ī. (½áóŮ)	³ óĀáŌŮ³ Ý · çÝÁ		½áóĪ Ñ³ éáóŮĀĀ (Ñ.¹.)		Ī³ ñ»ñ»- ñáóĀŮáóŸ 6-5 (Ñ.¹.)
		ĪáñĪ áŌ	éá³ ëĪ áŌ	ĪáñĪ áŌ · Ý»ñ 2×3:120	éá³ ëĪ áŌ · Ý»ñ 2×4:120	



1	2	3	4	5	6	7
ĪáβÇĪ ī Ō³ Ū³ ħ¹áó	2000	9600	11520	16000	19200	+3200
ĪáβÇĪ Ī³ Ÿ³ óÇ	4000	10800	10759.15	36000	358639	-1361
						-1839

¶Ÿ»ñÇ ÷ á ÷ á Ē áóĀŪ³ Ÿ ³ ½¹»óáoĀłáoŸÁ β³ ŃáoŪĀÇ í ħ³ ěī ³ óí áóŪ ĸ ¹ ħ³ Ī³ Ÿ³ 1819 ¹ ħ³ Ū:

² ħ¹»Ÿ ³ ěī »Ē ĸ, á ħ Ń³ Ū»Ū³ Ī »ĒÇ ³ á ħ³ ŸŪ³ ŪÇŸ ³ ħī ³ ¹ ħ³ ŸŪÇ Ç ħ³ óáoŪÇó β³ ŃáoŪĀĀ á ħáβí áóŪ ĸ áóŌŌ³ ĪÇ Ń³ βí ³ ħĪÇ ŪÇçáoáí¹ á ħá»ē ½áoī Ń³ ěáoŪĀÇ ĩ ĒÇĪ ÇŸŪŸ³ ħĀ»ŪÇ Ī ³ ħμ»ħáoĀłáoŸ: Ø»ħ ūħÇŸ³ Ī áóŪ ³ Ū¹ ³ ħī ³ ¹ ħ³ ŸŪÇ Ī »ē³ Ī³ ŸÇŸ ě³ ŃŪ³ Ÿ³ ÷ ³ Ī ĸ, ÁŸ¹³ Ū»ŸÁ »ħĪ áó ³ ŸáoŸ, á ħáŸó Ç ħ³ óáoŪÇó áĒ³ Ÿ³ ŪÇŸ Ń³ ěáoŪĀĀ Ÿ³ Ē³ Ī »ēī ³ Ī ĸ 16520 Ń³ ½. ¹ ħ³ Ū (2000+14520), ÇěĪ ÇŸŪŸ³ ħĀ»ŪĀ¹ 14880 Ń³ ½. ¹ ħ³ Ū (1900+12980): ² ħ¹łáoŸŪáoŪ³ ³ Ūē . á ħĪ áŸÇ ³ ½¹»óáoĀłáoŸÁ β³ ŃáoŪĀÇ áĒ³ ŸÇ Ī ħ³ ¹ ħ³ Ī³ Ÿ ĸ ĩ Ī³ ½Ū»Ēáo ĸ 3520 Ń³ ½. ¹ ħ³ Ū:

β³ ŃáoŪĀÇ áĒ³ Ÿ³ í á ħŪ³ Ÿ áóŌŌ³ ĪÇ »Ō³ Ÿ³ ĪÇ ³ ħ¹łáoŸŪŸ»ħáí Ū»½ Ń³ Ū³ ħ á³ ħ½í »Ē »Ÿ Ÿ³ ĩ ÷ áĒ³ Ÿóí áó ŪŸ³ óá ħ¹Ÿ»ñÇ Ū»ç ³ ěī ³ β³ ŃáoŪĀÇ . áóŪ³ ħŸ»ħĀ ĩ ěá Ūáoī ū³ . ħĪ áó ŪŸ³ óá ħ¹ÇŸÁ¹ 750 Ń³ ½. ¹ ħ³ Ū (¹ ħ³ Ī³ Ÿ), »ĒŪ³ . ħĪ áóÇŸÁ 420 Ń³ ½. ¹ ħ³ Ū (μ³ ó³ ě³ Ī³ Ÿ): Ē í »ñçá, ³ Ÿ³ ĒÇĪ ÇĪ »Ō³ Ÿ³ Īáí β³ ŃáoŪĀÇ áĒ³ Ÿ³ í á ħŪ³ Ÿ Ī »ñçŸ³ Ī³ Ÿ ³ ħ¹łáoŸŪÇ ³ Ū ÷ á ÷ Ń³ βí ³ ħĪĀ Ī áóŸ»Ÿ³ Ń»ī ĩŪ³ Ē³ Ī ĩ»Ā.

**²Ōłáoē³ Ī 10.2 6**

**²Ÿ³ĒÇĪ ÇĪ »Ō³Ÿ³Īáí ³ á ħ³ ŸŪ³ ŪÇŸ ³ ħī ³ ¹ ħ³ ŸŪÇ Ç ħ³ óáoŪÇó β³ ŃáoŪĀÇ áĒ³ ŸÇ Ń³ βí ³ ħĪĀ**

N	β³ ŃáoŪĀÇ í ħ³ ³ ½¹áó . á ħĪ áŸŸ»ħĀ	² ½¹»óáoĀŪ³ Ÿ . áóŪ³ ħĀ (Ń³ ½. ¹ ħ³ Ū)
1.	Đ³ Ū»Ū³ Ī »ĒÇ ³ á ħ³ ŸŪ³ ŪÇŸ ³ ħī ³ ¹ ħ³ ŸŪÇ Ç ħ³ óŪ Ī³ Ī³ ĒÇ ³ ½¹»óáoĀłáoŸÁ	8356
2.	ĒŸŪŸ³ ħĀ»ŪÇ ÷ á ÷ á Ē áóĀŪ³ Ÿ ³ ½¹»óáoĀłáoŸÁ	1584
3.	Ī »ē³ Ī³ Ÿáo Ī³ ěáoóí ³ Ī ŪÇ ÷ á ÷ á Ē áóĀŪ³ Ÿ ³ ½¹»óáoĀłáoŸ	- 792
4.	Ē ħ³ óí áó ³ ħī ³ ¹ ħ³ ŸŪÇ á ħ³ ĪÇ ÷ á ÷ á Ē áóĀŪ³ ³ ½¹»óáoĀłáoŸÁ	- 467
5.	Ē ħ³ óŪ³ Ÿ . Ÿ»ñÇ ÷ á ÷ á Ē áóĀŪ³ Ÿ ³ ½¹»óáoĀłáoŸÁ	- 1839
6.	áá Ń³ Ū»Ū³ Ī »ĒÇ ³ á ħ³ ŸŪ³ ŪÇŸ ³ ħī ³ ¹ ħ³ ŸŪÇ Ç ħ³ óáoŪ β³ ŃáoŪĀĀ	3520
7.	Øáoī ū³ . ħĪ áó ŪŸ³ óá ħ¹Ç Ń³ βí áí β³ ŃáoŪĀĀ	750
8.	°ĒŪ³ . ħĪ áó ŪŸ³ óá ħ¹Ç Ń³ βí áí β³ ŃáoŪĀĀ	- 420

9.	2 ǎñ³ Yü³ UÇY³ ñi³ 3 1ñ³ YüÇ Çñ³ óáoUÇó (. ǎñí³ éY³ Í³ ß³ NáolĀÇ ǎé³ YÁ	14370
----	---	-------

Ó»éY³ ñíǎ³ i Çñ³ Í³ Y . ǎñíáoY»áoĀl³ Y NÇUÝ³ Í³ Y Yǎ³ i 3 ÍÇ³ ß³ NáolĀÇ  
 eī³ óU³ Y . ǎñíáoU éáíǎñ³ μ³ ñ . ÉÉ³ íǎñ 1»ñÁ ǎ³ i Í³ YáoU ĸ . ǎñí³ éY³ Í³ Y  
 μY³ . 3 í 3 éÇY, é³ Í³ UY, ß³ i N³ x³ È, . ǎñíY³ Í³ YáoU ß³ NáolĀ ĸ eī³ óíáoU Y³ . 3 Ē  
 . ǎñíáoY»áoĀláoYÇó: 20¹ 3 éáoUáí Í³ ñíǎñ ÉY¹Çñ ĸ ß³ NáolĀÇ Í³ ½UÁ ǎñáß»ÉÁ: Ó»é-  
 Y³ ñíǎ³ i ÇñáoĀl³ Y ÁY¹N³ Yáoñ . ǎñíáoY»áoĀláoYÇó eī³ óíáo ß³ NáolĀÇ ÁY¹N³ Yáoñ  
 Í³ í 3 ÉÁ Çñ»YÇó Y»ñí³ U³ óYáoU ĸ N³ U³ É³ éY ß³ NáolĀÁ: i »ñçYÇè Ù»ÍáoĀl³ Y í ñ³  
 3 ½¹áoU ĸ Ó»éY³ ñíáoĀl³ Y . ǎñíáoY»áoĀláoYÇó Í³ Éí³ Í³ . 3 YÍ³ É . ǎñíáY»ñÇ UÇ  
 3 ÙmáOçáoĀláoY:

Đ³ U³ É³ éY ß³ NáolĀÇ Í³ ½UáoU 3 é³ çÇY N»ñĀÇY N³ BÍ Ç ĸ 3 éYíáoU NÇUÝ³ Í³ Y  
 . ǎñíáoY»áoĀl³ Y ß³ NáolĀÁ, ǎñÁ . ÉÉ³ íǎñ 1»ñáoYÇ: ñ³ Í³ ½UÇ Ù»ç ÁY¹. ñííáoU ĸ  
 3 Ē áá 3 ǎñ³ Yü³ UÇY³ ñi³ 3 1ñ³ YüÇ . Í³ é³ láoĀláoY»ñÇ Çñ³ óáoUÇó ß³ NáolĀÁ, ǎñÁ,  
 U³ éY³ íǎñ³ ǎ»è, í »ñ³ μ»ñáoU ĸ úÁ³ Y¹³ Í . láoO³ i Yí »é³ Í³ Y, 3 í i áí ñ³ Ye-  
 ǎñí³ UÇY³ . 3 Ē i Yí »éáoĀláoY»ñÇY, ǎñáYù . i YíáoU »Y NÇUÝ³ Í³ Y  
 Ó»éY³ ñíáoĀl³ Y N³ BÍ »ÍBéáoU:

Đ³ U³ É³ éY ß³ NáolĀÇ Ù»ç Uí YáoU »Y Y³ . áá ÁYÁ³ óÇÍ 3 Í i ÇíY»ñÇ . 3 Ē  
 . áóUÇ Çñ³ óáoUÇó N³ éáoĀÁ, UY³ óǎñ¹³ UÇY³ ñÁ»ùÇ . Çñ³ óU³ Y N»i Í³ áí³ Í  
 Í³ Éè»ñÇ i 3 ñμ»ñáoĀláoYÁ (ß³ NáolĀÁ): i »ñç³ ǎ»è, N³ U³ É³ éY ß³ NáolĀÁ Y»ñ³ éáoU  
 ĸ 3 ñi³ Çñ³ óáoU³ UÇY³ »Í³ Uáoí Y»ñY áó Í³ Éè»ñÁ . 3 lèÇYUÝ³ 3 ñi³ Çñ³ óáoU³ UÇY³  
 N»i . 3 YüY»ñÁ:

2Ē Çñ³ óáoUÇó ß³ NáolĀÁ (úÁ³ Y¹³ Í . láoO³ i Yí »é³ Í³ Y i Yí »éáoĀl³ Y,  
 3 í i áí Yí »éáoĀl³ Y, áá 3 ñ¹láoY³ μ»ñ³ Í³ Y Í³ é³ láoĀl³ Y, Í³ ǎÇí 3 É  
 BÇY³ ñ³ ñáoĀl³ Y áó Í³ ǎÇí 3 É Yǎñá. áóUÝ»ñÇ N³ U³ ñ . 3 ĒY) ǎé³ Y³ íǎñíáoU ĸ  
 áóO³ ÍÇ N³ BÍ 3 ñíÇ Ù»Áá¹áí: ØÇ³ UY i íUÉ 3 ñi³ 3 1ñ³ YüÇ . Í³ é³ láoĀláoY»ñÇ  
 ÉÇeī³ ó³ Íñ i »é³ Í³ ñ³ ñ ÍBéÇ 1»ǎúáoU ĸ, ǎñ ß³ NáolĀÁ ǎé³ Y³ íǎñíáoU ĸ »ÉY»éáí  
 Í³ í 3 ÉÇó . N³ BÍ »í áó Á³ U³ Y³ Í³ Bñç³ YÇ ß³ NáolĀ³ μ»ñáoĀl³ Y U³ Í³ ñ¹³ ÍÇó:

2Ē Çñ³ óU³ Y 3 ñ¹láoYUÁ Í³ ñáo ĸ ÉÇY»É . 1ñ³ Í³ Y, . μ³ ó³ é³ Í³ Y:

2ñi³ Çñ³ óáoU³ UÇY³ N»i . 3 YüY»ñÇ 3 í 3 Y¹³ Í³ Y Nǎí³ ÍY»ñY »Y<sup>a</sup>  
 i áó. 3 YüY»ñÁ, i áóUÁ»ñÁ . 3 ĒY, ǎñáYù N³ BÍ 3 ñííáoU »Y<sup>a</sup> »ÉY»éáí Y³ Éǎñ¹  
 i 3 ñÇY»ñÇ ÷ ǎñÓÇó . ÍáYíñ»i ǎ³ U³ Y»ñÇó: ÆYǎ í »ñ³ μ»ñáoU ĸ 3 UYǎÇèÇ  
 Nǎí³ ÍY»ñÇY, »Í³ Uáoí Y»ñÇY, ÇYǎǎÇèÇU »Y<sup>a</sup> 3 Ē Ó»éY³ ñíáoĀláoY»ñÇ  
 . ǎñíáoY»áoĀl³ YÁ μ³ ÁY³ UÇY³ U³ éY³ íóáoĀl³ Y »Í³ Uáoí Y»ñÁ, . áóUÁ  
 í³ ñO³ Í³ éáoĀl³ Y i 3 ÉÁ, 3 ñÁ»ĀOĀ»ñÇ 1ÇU³ ó i áíáéY»ñÁ, 1ñ³ Yü ǎé³ Y³ íǎñíáoU  
 »Y<sup>a</sup> »ÉY»éáí i íUÉ i Yí »é³ í³ ñáo éáoμl»Íi Ç Ó»éY³ ñíǎ³ i Çñ³ Í³ Y . ǎñíáo-  
 Y»áoĀl³ Y ½³ ñ. 3 óU³ Y³ YÉ³ i »éáoUÝ»ñÇó:

óÁ» ǎ³ U³ Y³ Í³ Yǎñ»Y ÁY¹áoY»Yü, ǎñ 3 Ē 3 ñi³ 3 1ñ³ YüÇ . Í³ é³ láoĀláoY»ñÇ  
 Çñ³ óáoUÇó Y³ É³ i »éí³ Í ĸ 2600 N³ ½³ ñÇ ß³ NáolĀ, 3 ñi³ Çñ³ óáoU³ UÇY³  
 N»i . 3 YüY»ñ (1ñ³ Í³ Y)¹ 1400 N³ ½³ ñ 1ñ³ U, 3 ǎ³ Ù»ñ Ó»éY³ ñíáoĀl³ Y  
 N³ U³ É³ éY ß³ NáolĀÇ ǎé³ YÁ Í³ ½UÇ 18370 N³ ½. 1ñ³ Ù (14370 + 2600 + 1400):

Ó»éY³ ñíǎ³ i Çñ³ Í³ Y . ǎñíáoY»áoĀl³ Y Ù»ç Y»ñ. ñ³ í í 3 Í 3 YÓ³ Yó, Y³ .  
 N³ é³ ñ³ íáoĀl³ Y N³ U³ ñ ß³ NáolĀÇ ǎé³ Y³ íǎñU³ Y . ǎñíÁYÁ³ óÁ, Ç í »ñçá, áÇ  
 3 í 3 ñi³ íáoU UÇ³ UY i 3 ñ»Í³ Y éǎ³ eī»ÉÇU Í³ í 3 ÉÁ ǎñáß»éáí: i »ñÇY³ Í³ Y  
 3 ñ¹láoYúáoU Yñ³ Yó . ǎ»i áóĀl³ YÁ N»i 3 ùññáoU ĸ . 3 é³ í »É³ ǎ»è ß³ N³ . ñ. éí³ Í

»Ý Çñ»Ýó Û³ èÝ³ µ³ ÄÇÝÝ»ñáí, 1ñ³ Ñ³ Bí ÇÝ Çñ³ Í³ Ý³ óí »ÉÇù ÑÝ³ ñ³ í áñ ÛÇçáo³ éáoÛÝ»ñÇ Í³ í³ Éái: ˘Ý³ Í³ Ý³ µ³ ñ, Ý»ñ¹ñáoÝ»ñÁ ³ é³ í »É Ñ»í ³ Úáoí »Ý ½áoí ß³ ÑáoŰÄÇ ³ İÝ Û³ èÇÝ, áñÁ µ³ ßÉí »Éáo ĸ ß³ Ñ³ µ³ ÄÇÝÝ»ñÇ Ó´ái, . áñÍÁÝÁ³ óÁ Çñ³ Í³ Ý³ óÝáoÝ»ñÁ ½áoí ß³ ÑáoŰÄÇ Ñ³ Bí ÇÝ ³ ñí ³ 1ñáoŰ³ Ý Ûç Ý»ñ¹ñáoÛÝ»ñÇ, ³ ßÉ³ í áÓÝ»ñÁ éáoÇ³ É³ Í³ Ý µ³ ñ ÷ áÉáoÛÝ»ñÇ, í³ ñÓ³ í ñáoŰ³ Ý µ³ ñÓñ³ óÛ³ ÝÝ áóŰŰí áŰ Û³ éái, á»í áóŰŰáoÝÁ¹ · ÉÉ³ í áñ³ á»è ß³ ÑáoŰ³ Ñ³ ñí áí áó ³ ŰÉ í ×³ ñáoÛ-Ý»ñáí: Ð»í ˘³ µ³ ñ, ß³ ÑáoŰÄÇ áÉ³ Ý³ í áñáoŰÁ 1»é³ è ß³ ñáoÝ³ Í³ áóÛ ĸ 1ñ³ ù· í ³ · áñÍÁÝÁ³ áó Í³ ÉèÛ³ Ý áóŰŰáoŰŰáoÝÝ»ñÁ Ûß³ Í³ »ÉÇè: ˘Ý³ Í³ Ý³ µ³ ñ, ß³ ÑáoŰÄÇ µ³ ßÉáoÛÝ áó ù· í ³ · áñÍáoŰÁ 1Çí í áóÛ »Ý áñá»è Í³ ñ´áñ í Ýí »è³ Í³ Ý · áñÍÁÝÁ³ óÝ»ñ, áñáÝóái ³ á³ Ñáí í áóÛ »Ý Ó»éÝ³ ñí³ í »ñ»ñÇ Í³ ñÇÛÝ»ñÇ µ³ í³ ñ³ ñáoŰÁ ˘ Ñ³ Ýñ³ á»í áóŰŰ³ Ý µŰáoç»Ç áñáß³ ÍÇ »Í³ Úáoí Ý»ñÇ Ó´í áñáoŰÁ: ß³ ÑáoŰÄÇ µ³ ßÉÛ³ Ý Û»É³ ÝÇ½ÛÇ ÝÍ³ í Û³ Ûµ ÑÇÛÝ³ Í³ Ý á³ Ñ³ ÝÇÁ, µáfan Á³ Û³ Ý³ ÍÝ»ñáoŰ ˘ Ñ³ í³ á»è ßáoí ³ Ű³ Í³ Ý ĸ í áÝáoŰÇ³ ŰÇ 1»áúáoÛ, »Ű»É ˘ ÛÝáoÛ ĸ í Ýí »è³ í³ ñÛ³ Ý ³ ñ¹ŰáoÝ³ í »í áóŰŰ³ Ý µ³ ñÓñ³ óÛ³ ÝÁ ³ Û»Ý Í³ »ñá Ýá³ èí »ÉÁ:

Ð³ è³ ñ³ Í³ Í³ Ý³ ³ ñí ³ 1ñáoŰŰ³ Ý ùµŰ»Í³ Çí á³ Ű³ ÝÝ»ñÇó Í³ Éí³ Í, ß³ ÑáoŰÄÇ µ³ ßÉÛ³ Ý Û»É³ ÝÇ½ÛÁ Ûß³ ³ á»è »ÝÁ³ ñí í »É ĸ ÷ á ÷ áÉáoŰŰáoÝÝ»ñÇ ˘ Ñ³ Û³ ñí »É ĸ í Ýí »è³ Í³ Ý é»ÝáñÛÝ»ñÇ Í»Ýí ñáÝ³ Í³ Ý Ñ³ ñó»ñÇó Û»ÍÁ: ˘ ñ³ Í³ ñ´áñ³ · áóŰÝ ÉÝ¹ÇñÝ»ñÇó Û»ÍÁ, ÇÝáá»è Ý³ ÈÛ³ Ý ßáoí ³ Ű³ Í³ Ý Ñ³ ñ³ µ»ñáoŰŰáoÝÝ»ñÇÝ ³ ÝóÝ»ÉÁ, ³ İÝá»è ĸÉ 1ñ³ Ýó ½³ ñ· ³ óÛ³ Ý á³ Ű³ ÝÝ»ñáoŰ Ñ³ Û³ ñí »É ˘ Ñ³ Û³ ñí áóÛ ĸ á»í ³ Í³ Ý µŰáoç» Í»Ýí ñáÝ³ óí áŰ ˘ í Ýí »è³ í³ ñáo éáoµŰ»Í³ Ý»ñÇ í ÝúñÇÝÛ³ ÝÁ ÁáoŰí áŰ Û³ è»ñÇ ÛÇÇ ˘ ùáí ÇÛ³ É Ñ³ ñ³ µ»ñ³ ÍáoŰŰ³ Ý èí »ŰÍ áóŰÁ:

Ó»éÝ³ ñí áóŰŰáoÝÝ»ñÇ, Í³ ½Û³ Í³ »ñááóŰŰáoÝÝ»ñÇ Ñ³ Û³ í³ ñ³ Í³ è»÷³ - Í³ Ý³ ßÝáñŰÛ³ Ý ³ ñ¹ŰáoÝúáoÛ í Ýí »è³ í³ ñáo éáoµŰ»Í³ Ý»ñÁ Çñ³ í áóÝú »Ý Ó»èÛ µ»ñáoÛ èí³ ó³ Í ß³ ÑáoŰŰÁ Çñ»Ýó Ñ³ Ű»óáŰáoŰŰ³ Ûµ ù· í ³ · áñÍ»Éáo, µ³ ó³ éáoŰŰ³ Ûµ ³ İÝ Û³ èÇ, áñÁ »ÝÁ³ Í³ ĸ á³ ñí ³ 1Çñ Ýí ³ ½»óáoÛÝ»ñÇ ˘ Ñ³ ñí³ 1ñÛ³ Ý¹ · áñÍáo ùñ»Ýè¹ñáoŰŰ³ ÝÁ Ñ³ Û³ á³ í³ èÉ³ Ý: í ñ³ Û³ µ³ Ýáñ»Ý, µáfan Û³ èÝ³ ÍÇóÝ»ñÇ Ñ³ Û³ ñ, ³ ÝÑñ³ Á»ßí áóŰŰáoÝ ĸ 1³ éÝáoÛ ß³ ÑáoŰÄÇ µ³ ßÉÛ³ Ý Ñèí ³ í Ñ³ Û³ Í³ ñ· Ç · áŰáoŰŰáoÝÁ, Ý³ É³ é³ Ç, ½áoí ß³ ÑáoŰÄÇ Ó´í áñÛ³ ÝÁ Ý³ Éáñ¹áo ÷ áóÉáoÛ, ³ ŰèÇÝúÝ¹ á»í ù ĸ Ý³ Èúñáu áó á³ ñ½áñáß Ñ³ Űí ÝÇ ÉÇÝÇ, Á» í Ýí »è³ Í³ Ý ½áoí ³ ñ¹ŰáoÝúç áñ Û³ éÁ Ýñ³ Ýú Í³ ñáo »Ý ÉÇÇñ³ í í ÝúñÇÝ»É ˘ ÇÝááÇèÇ Û»É³ ÝÇ½ÛÁí :

Ð³ Ű³ èí³ ÝÇ Ð³ Ýñ³ á»í áóŰŰáoÝáoÛ Ó»éÝ³ ñí áóŰŰáoÝÝ»ñÇ ß³ ÑáoŰÄÇ µ³ ßÉáoŰÁ ÑÇÛÝ³ Í³ ÝáoÛ Í³ ÝáÝ³ Í³ ñ· í áóÛ ĸ Űß³ ÑáoŰ³ Ñ³ ñíÇ Û³ èÇÝ! ùñ»ÝúÇ á³ Ñ³ ÝÇÝ»ñÇÝ Ñ³ Û³ á³ í³ èÉ³ Ý: Æ í³ ñµ»ñáoŰŰáoÝ éáoè³ èí³ ÝÇ ³ ßÝáoŰŰ³ Ý ˘ ²áÐ-Ç Ûç Ûí Ýáo áñáß »ñíñÝ»ñÇ, áñí »Ű ß³ ÑáoŰ³ Ñ³ ñí áí Ñ³ ñí Û³ Ý »ÝÁ³ Í³ ß³ ÑáoŰÄÇ Û»ÍáoŰŰáoÝÁ áñáßí áóÛ ĸ Ñ³ Û³ É³ éÝ ß³ ÑáoŰÄÇó ùñ»Ýè¹ñáoŰŰ³ Ûµ Ý³ É³ í »èí³ Í³ áñáß³ ÍÇ Ñ³ ÝáoÛÝ»ñ Í³ í³ ñ»Éáo ×³ Ý³ á³ ññáí, Ð³ Ű³ èí³ ÝÇ Ð³ Ýñ³ á»í áóŰŰ³ Ý í »ñÁ Ýß³ Í³ ùñ»ÝúÁ Ý³ É³ í »éáoÛ ĸ µáfanáí ÇÝ ³ ŰÉ Úái »óáoÛ:

Űß³ ÑáoŰ³ Ñ³ ñíÇ Û³ èÇÝ! ùñ»Ýúái Ñ³ ñí í áŰ ß³ ÑáoŰŰÁ Ñ³ ñí³ í áóÇ Ñ³ Û³ É³ éÝ »Í³ Ûí Ç ˘ í í Ű³ É ùñ»Ýúái è³ ÑÛ³ Ýí³ Í³ Ýí ³ ½»óáoÛÝ»ñÇ 1ñ³ Í³ Ý í³ ñµ»ñáoŰŰáoÝÝ ĸ: í á³ í áñáoŰŰáoÝ ĸ èí »ŰÍ í áóÛ, áñ Ñ³ ñí í áŰ ß³ ÑáoŰŰÁ Ñ³ Ý¹»è ĸ · ³ ÉÇè ß³ ÑáoŰÄÇó ³ ÝÍ³ É: óí Çñáu ³ Ű¹á»è ĸ, ÷³ èí áñ»Ý, Ñ³ Û³ É³ éÝ (Ñ³ Bí »Í³ è³ ŰÇÝ) ß³ ÑáoŰŰÁ µáfanáí ÇÝ ³ ŰÉ, Ñ³ ñí í áŰ ß³ ÑáoŰÄÇ Ñ»í ³ éÝáoŰŰáoÝ ááoÝ»óáoÛ Û»ÍáoŰŰáoÝ ĸ ˘ Í³ é³ ŰáoÛ ĸ ÛÇÇ İÝ áñá»è Ñ³ ñíÇ í ×³ ñÛ³ Ý ³ ÓµŰáoñ: Ð³ Û³ É³ éÝ »Í³ Ûí Ç ˘ Ýí ³ ½»óáoÛÝ»ñÇ í³ ñµ»ñáoŰŰáoÝÁ, Áèí ĸ áóŰŰ³ Ý, ÛÇÇ³ Ýí Ű³ É ³ ñí ³ Ñ³ Űí áóŰŰáoÝ ĸ, µáí³ Ý¹³ í áóŰŰ³ Ûµ · áñÍ³ éÝ³ Í³ Ý ß³ ÑáoŰÄÇ (Çñ³ óáoŰÇó

½áoi Ñ³ éáoŬĂÇ " 3 ñi 3 1ñáoĀŬ³ Ý áo Çñ³ óŬ³ Ý Í³ Ēë»ñÇ i 3 ñµ»ñáoĀŬáoÝ) Ñ»i  
Í³ ñáo ĸ ÝáoŬÝ³ Í³ Ý áÉÇÝ»É: 2Ŭë 3 éáoŬái á³ ñ½ áĸ Ý³ " , Ā» á÷ áĒÑ³ i áoóí áŎ  
Ñ³ ñí»ñÇ ( . áoŬ³ Ñ³ ñí , ŬáoŬÇ Ñ³ ñí , i áoñù»ñ " 3 ŬÉÝ) í ×³ ñŬ³ Ý 3 ŐŬáoñÁ ß³ ŬáoŬÁÝ  
ĸ , Ā» Çñ³ óáoŬÇó Ñ³ éáoŬĂ:

Đ³ Ŭ³ Ē³ éÝ »Í³ Ŭáoí Ā , . áñí áŎ ùñ»ÝùÇ ÇŬ³ ëí áí , ÁÝ¹. ñí áoŬ ĸ Ñ³ Bí »i áo  
Ā³ Ŭ³ Ý³ Í³ ßñÇ³ ÝáoŬ Ñ³ ñí³ i áoÇ íáoŬÇó ëí 3 óí³ Í Ŭáfáñ »Í³ Ŭáoí Ý»ñÇ  
3 ŬŬáoŬáoĀŬáoÝÁ , 3 ÝÍ³ Ē 1ñ³ Ýó ëí 3 óŬ³ Ý 3 ŐŬáoñÇó: Ø³ ëÝ³ í áñ³ á»ë , »Í³ Ŭáoí  
»Ý Ñ³ Ŭ³ ñí áoŬ 3 ñi 3 1ñ³ ÝùÇ , 3 áñ³ ÝùÝ»ñÇ , Í³ é³ ŬáoĀŬáoÝÝ»ñÇ , ÁÝĀ³ óÇÍ áo áá  
ÁÝĀ³ óÇÍ 3 Íí Çí Ý»ñÇ Çñ³ óáoŬÇó Ñ³ éáoŬĂ , ÷ áĒ³ i íáoĀŬáoÝÝ»ñÇ , í³ ñŎ³ -  
Í³ éáoŬ³ Ý 1ÇŬ³ ó ëí 3 óí³ Í í ×³ ñÝ»ñÁ , éál³ ÉÁÝ»ñÁ , ß³ Ñ³ µ³ ĀÇÝÝ»ñÁ ,  
3 á³ Ŭái³ . ñ³ Í³ Ý , í Ý³ ëÇ ÷ áĒÑ³ i áoóŬ³ Ý , á³ ñi ù»ñÇ , i áoŬÁ áo i áo- 3 ÝùÝ»ñÇ ,  
Ñ³ Ŭó³ ŬÇÝ í³ Ő»ŬáoĀŬáoÝÁ íáñoñ³ Í íñ»¹Çí áñ³ Í³ Ý á³ ñù»ñÇ 1ÇŬ³ ó  
÷ áĒÑ³ i áoóáoŬÝ»ñÝ áo »Í³ Ŭáoí Ý»ñÁ " 3 ŬÉÝ: ¶áñí Ý³ Í³ ÝáoŬ »Í³ Ŭáoí á»Ý  
Ñ³ Ŭ³ ñí áoŬ ŬÇ³ ŬÝ Ŭ³ ëÝ³ ÍÇóÝ»ñÇ Í³ ÝáÝ³ 1ñ³ Í³ Ý Í³ áÇí 3 éáoŬ Í³ i 3 ñ³ Í Ý»ñ-  
1ñáoŬÝ»ñÁ " 3 ñi 3 ñÁáoŬĂÇ í»ñ³ . Ý³ Ñ³ i Ŭ³ Ý 1ñ³ Í³ Ý i 3 ñµ»ñáoĀŬáoÝÁ:

Ŭí³ ½»óáoŬÝ»ñÁ Ñëí 3 íáñ»Ý µ³ Ā³ Ýí áoŬ »Ý »ñ»ù ĒŬµÇ¹ Í³ Ēë»ñ ,  
íáñáoëí Ý»ñ , 3 ŬÉ Ýí³ ½»óáoŬÝ»ñ: Í³ Ēë»ñÇ ÁíÇÝ »Ý 1³ ëí áoŬ ÝŬáoĀ³ Í³ Ý ,  
3 ßĒ³ i 3 ÝùÇ í³ ñŎ³ i ñáoĀŬ³ Ý , éáoÇ³ Ē³ Í³ Ý 3 á³ Ŭái³ . ñáoĀŬ³ Ý , áá ÁÝĀ³ óÇÍ  
3 Íí Çí Ý»ñÇ Ŭ³ Bí³ ÍùÇ Í³ Ēë»ñÁ , 3 á³ Ŭái³ . ñ³ Í³ Ý , á÷ áĒÑ³ i áoóí áŎ Ñ³ ñí»ñÇ  
í ×³ ñÝ»ñÁ , ÷ áĒ³ éáo ŬÇÇáoÝ»ñÇ i áí áéÝ»ñÁ , í áŬ»ñóÇáÝ áo 3 ŬÉ Í³ Ēë»ñÁ:

ÁÝáá»ë 3 ñ¹»Ý Ýbí»É ĸ , ß³ ŬáoĀ³ Ñ³ ñíÁ í ×³ ñ»éáoó Ñ»i á ŬÝáoŬ ĸ  
Ő»éÝ³ ñí áoŬ³ Ý ½áoí ß³ ŬáoŬĂ , áñÁ í³ ½Ŭ³ í»ñááoĀŬáoÝÁ i ÝùñÇÝáoŬ ĸ  
ÇÝùÝáoñáoŬÝ³ µ³ ñ: Āñ Ñ³ Ŭ»óáoŬáoŬ³ Ý i 3 í ŬÝ³ óáo ½áoí ß³ ŬáoŬĂ í³ ñáo ĸ  
Ŭ. i 3 . áñí í»É i 3 ñµ»ñ ĒÝ¹ÇñÝ»ñ éáoí»éáo Ñ³ Ŭ³ ñ¹ Ő»éÝ³ ñí á³ i Çñ³ Í³ Ý  
. áñí áoÝ»áoŬ³ Ý Ñ»i 3 . 3 ½³ ñ. 3 óŬ³ Ý , Ý»ñi Ýi »ë³ Í³ Ý 3 ŬÉ á³ Ñ³ ÝÇÝ»ñÇ  
µ³ í³ ñ³ ñŬ³ Ý: áá ŬÇ í³ ½Ŭ³ í»ñááoĀŬáoÝ , ÁÝ¹Ŭáoá Ý³ " á»i áoĀŬáoÝÁ , Çñ³ íáoŬù  
ááoÝÇ ŬÇÇ³ Ŭí »éáo 3 Ŭ¹ ß³ ŬáoŬĂÇ Ŭ. i 3 . áñí Ŭ³ Ý áoŐáoĀŬáoÝÝ»ñÇÝ: ë»÷³ í³ Ý  
ß³ ŬáoŬĂÇ Ŭ. i 3 . áñí Ŭ³ Ý 3 é³ ÇÝ³ ŬÝáoĀŬáoÝÝ»ñÁ áñáí áoŬ »Ý áoí³ Ŭ³ í³ Ý  
á³ ŬŬ³ ÝÝ»ñÇó »ÉÝ»éái: Øño³ íáoŬ³ Ý Ñ»i 3 . 3 ½³ ñ. 3 óáoŬÁ á³ Ñ³ ÝÇ ĸ 1ÝáoŬ  
3 ñi 3 1ñáoŬ³ Ý ÁÝ¹É³ ŬÝŬ³ Ý , í³ i 3 ñ»É³ . áñí Ŭ³ Ý , i »ÉÝÇÍ³ í³ Ý Ñ³ . »óŬ³ Ý ,  
3 ßĒ³ i áoÝ»ñÇ ÝŬáoĀ³ í³ Ý áo éáoÇ³ Ē³ í³ Ý á³ Ñ³ ÝÇÝ»ñÇ µ³ í³ ñ³ ñŬ³ Ý , ÇÝáÁ " 3  
1³ éÝáoŬ ĸ . ĒĒ³ í áñ íáoŬÝáñááŐ . áñí áÝÁ: ¼áoí ß³ ŬáoŬĂ , Ý»ñí 3 á³ ŬŬ³ ÝÝ»ñáoŬ ,  
ë»÷³ í³ Ý ßñÇ³ Ý³ éáo í³ áÇí 3 ĒÇ Ēñ³ óŬ³ Ý 3 Ŭ»Ý³ Ýá³ i 3 í³ Ñ³ ñŬ³ ñ 3 ŐŬáoñÝ  
ĸ , ŬÇ³ Ā³ Ŭ³ Ý³ í áoŐŐí áoŬ ĸ Ý³ " ÑÇŬÝ³ Í³ Ý ŬÇÇáoÝ»ñÇ Ő»éù µ»ñŬ³ Ý , ßñÇ³ Ý³ éáo  
ŬÇÇáoÝ»ñÇ á³ í³ éÁ Ēñ³ óÝ»éáo Ñ³ Ŭ³ ñ ëí 3 óí³ ÷ áĒ³ éáoĀŬáoÝÝ»ñÇ Ŭ³ ñŬ³ Ý " 3  
Ā³ Ŭí»i 3 Ýó í³ ñí»ñÇ 1ÇŬ³ ó i áí áéÝ»ñÇ í ×³ ñŬ³ Ý Ýá³ i 3 íÝ»ñÇÝ:

2ñi 3 1ñáoŬ³ Ý ÁÝ¹É³ ŬÝŬ³ Ý , i »ÉÝÇÍ³ í³ Ý Ñ³ . »óŬ³ Ý , 3 ñ¹Ç³ í³ Ý³ óŬ³ Ý " 3  
3 ŬÉ ŬÇÇáo³ éáoŬÝ»ñÇÝ ½áo. ÁÝĀ³ ó , Ő»éÝ³ ñí áoŬ³ Ý ½áoí ß³ ŬáoŬĂ í³ ñáo ĸ  
Í³ Ēëí»É Ý³ " íáf»íí ÇíÇ éá³ éáoŐ³ í³ Ý áo éáoÇ³ Ē³ í³ Ý í³ ñÇŬÝ»ñÇ  
µ³ í³ ñ³ ñŬ³ Ý Ýá³ i 3 íáí¹ Ç í»ñčá µ³ Ā³ Ýí »éái íáoí 3 ŬŬ³ Ý " éá³ éŬ³ Ý  
ýáÝ¹»ñÇ: íáfáñ 1»áù»ñáoŬ Ő»éÝ³ ñí áoĀŬáoÝÝ»ñÇ Ñ³ Ŭ³ ñ í³ ñ»áñ ĒÝ¹Çñ ĸ éá³ é-  
Ŭ³ Ý áo íáoí 3 ŬŬ³ Ý ýáÝ¹»ñÇÝ ß³ ŬáoŬĂÇó i ñí áŐ Ñ³ i í³ óáoŬÝ»ñÇ ŬÇÇ" Ŭáí ÇŬ³ Ē  
Ñ³ ñ³ µ»ñ³ íáoŬ³ Ý é³ ÑŬ³ ÝáoŬÁ , á³ Ýi »ë»éái á³ Ŭáoëí Ý»ñÇÝ Ñ³ i í³ óáoŬ  
í³ i 3 ñ»éáo 3 ÝŬñ³ Ā»Bi áoĀŬáoÝÁ (ýÇÝ³ Ýë³ í³ Ý é»½»ñí , éÇĒ³ ŬÇÝ ýáÝ¹) , ÇĒí  
µ³ ÁÝ»i Çñ³ í³ Ý ÁÝí »ñáoĀŬáoÝÝ»ñáoŬ Ý³ " ß³ Ñ³ µ³ ĀÇÝÝ»ñÇ ýáÝ¹Ç Ő³ í áñáoŬÁ:

ê»÷ 3 Ĩ³ YáoÁU³ Ý µ³ ÁÝ»i Çñ³ Ĩ³ Ý Ó·Á »YÁ³ 1ñáoU ħ 3 ĨóÇ³ Ý»ñÇ, ÷ áÉ³ éáoÁláóÝÝ»ñÇ · 3 ĨÉ 3 ñÁ»ÁÓÁ»ñÇ µ³ ó ÁáÓáoU: ñ³ Yú Ýá³ èi áoU »Ý ÁÝ¹Ñ³ Yáoñ »Ĩ³ Úi 3 µ»ñáoÁU³ Ý µ³ ñÓñ³ óU³ YÁ · á³ Ñ³ ÝçáoU »Ý áñáB³ ĨÇ µ³ ÁÝ»i Çñ³ Ĩ³ Ý »Ĩ³ Úi Ç Ú³ Ĩ³ ñ³ Ĩ³ Á³ Ñ³ µ³ ÁÇÝÝ»ñÇ Ĩ³ »èuáí: ³ ÁÝ»i áUè»ñÇ Ĩ³ »è³ Ĩáí á³ Ú³ Ý³ í áñí ³ Ĩ³ ĨáÓ ħ Ó·³ í áñí »É »Ĩ³ Úi 3 µ»ñáoÁU³ Ý Ĩ³ ñµ»ñ Ú³ Ĩ³ ñ³ Ĩ³: 2ñi áÝU³ É µ³ ÁÝ»i áUè»ñÇ 1»áúáoU »Ĩ³ Úi 3 µ»ñáoÁU³ Ý Ú³ Ĩ³ ñ³ Ĩ³ Á · Ú»Ĩ³ µ³ ÁÝ»i áUèÇÝ µ³ ÁÇÝ ÁÝĨ³ Yáo Ó Ñ³ Ñ³ µ³ ÁÇÝÁ Ý³ É³ á»è ýÇuèí áoU ħ ·, 3 ÝĨ³ É ½áoí B³ NáólÁÇ · áoU³ ñÇó, »YÁ³ Ĩ³ ħ á³ ñi 3 1Çñ í ×³ ñU³ Ý: Ð³ è³ ñ³ Ĩ³ (éáí áñ³ Ĩ³ Ý) µ³ ÁÝ»i áUè»ñÇ 1»áúáoU B³ Ñ³ µ³ ÁÇÝÝ»ñÇ á³ ÷ Á á³ Ú³ Ý³ í áñí ³ Ĩ³ ħ ÚÇ B³ ñU · áñí áÝÝ»ñáí: 2é³ çÇÝ Ñ»ñÁÇÝ ³ Ĩ³ Ĩ³ É³ Ĩ³ Ĩ³ Ĩ³ Ĩ³ Ĩ³ ½áoí B³ NáólÁÇ · áoU³ ñÇó, 3 á³ 1ñ³ Ýçó B³ Ñ³ µ³ ÁÇÝÝ»ñÇÝ Ñ³ Ĩ³ Ĩ³ óÝ»Éáo ÑÝ³ ñ³ í áñáoÁláóÝçó³ Ĩ³ áí ³ Ĩ³ ³ í »ÉÇ 3 é³ çÝ³ Ñ»ñÁ Ĩ³ Éè»ñ Ĩ³ Ĩ³ 3 ñ»Éáo 3 ÝÑñ³ Á»Bí áoÁU³ Ý Ñ»i, ÇÝáá»è Ý³ · ÁáÓ³ ñĨ³ Ĩ³ Ĩ³ µ³ ÁÝ»i áUè»ñÇ ÁÝ¹Ñ³ Yáoñ ú³ Ý³ ĨÇ Ú»Ç 3 ñi áÝU³ É µ³ ÁÝ»i áUè»ñÇ µ³ ÁÝÇ · 1ñ³ Ýó »Ĩ³ Úi 3 µ»ñáoÁU³ Ý Ú³ Ĩ³ ñ³ Ĩ³ Ĩ³:

ÚñÇÝ³ Ĩ³, ÁÝ¹áoÝ»Ýú, áñ Ó»éÝ³ ñĨ³ áóÁláóYÁ ÁáÓ³ ñĨ³ »É · Çñ³ óñ»É ħ 3000 éáí áñ³ Ĩ³ Ý µ³ ÁÝ»i áUè, láóñ³ ú³ YáláóñÁ 1000 1ñ³ Ú 3 ñÁ»úáí: 2ñi 3 1ñ³ YúÇ Çñ³ óáoUÇó ½áoí Ñ³ éáoÁÁ 40000 Ñ³ ½. 1ñ³ Ú ħ, ÇèĨ³ Ñ³ Ú³ É³ éÝ B³ NáólÁÁ³ 4000 Ñ³ ½. 1ñ³ Ú: B³ NáólÁÇó µláóç»ÇÝ ÁÝ¹Ñ³ Yáoñ í ×³ ñáoUÝ»ñÁ Ĩ³ ½U»É »Ý 800 Ñ³ ½. 1ñ³ Ú: 2Ĩ³ 1»áúáoU Ó»éÝ³ ñĨ³ áóÁU³ Ý ½áoí B³ NáólÁÁ Ĩ³ ½UÇ 3200 Ñ³ ½. 1ñ³ Ú (4000 – 800), áñÇ 30 Ĩ³ áí áèÁ áóÓĨ³ áoU ħ B³ Ñ³ µ³ ÁÇÝÝ»ñÇ í ×³ ñU³ YÁ: Ð»i · µ³ ñ, éáí áñ³ Ĩ³ Ý µ³ ÁÝ»i áUè»ñÇ B³ Ñ³ µ³ ÁÇÝÝ»ñÇÝ Ñ³ Ĩ³ Ĩ³ óí áÓ ½áoí B³ NáólÁÁ, ÁèĨ³ µ³ Ý³ Ó·Ç, Ĩ³ áoÝ»Ý³ Ñ»i · 0³ É³ ñi 3 Ñ³ Úi áóÁláóYÁ³

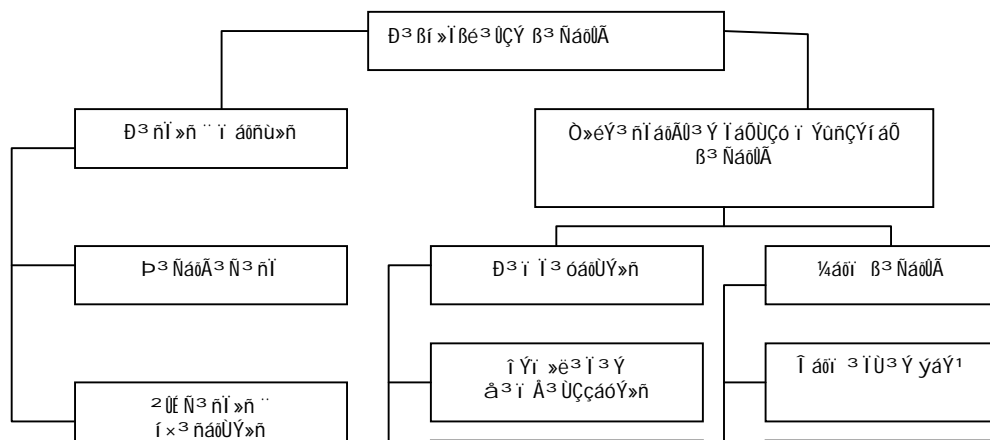
$$\frac{1}{4}P' = \left( \frac{1}{4}P \times P_i \right) - \left( \frac{2200 \times P_i}{100} \right) = \frac{3200 \times 30}{100} = 960 \text{ Ñ}^3 \frac{1}{2}.$$

ð³ ÝÇ áñ Ĩ³ Ĩ³ É Ó»éÝ³ ñĨ³ áóÁláóYÁ 3 ñi áÝU³ É µ³ ÁÝ»i áUè»ñ µ³ ó áÇ ÁáÓ»É, ½áoí B³ NáólÁÇ 30 Ĩ³ áí áèÁ ĨñÇĨ³ áóÁU³ Úµ µ³ BÉĨ³ áoU ħ éáí áñ³ Ĩ³ Ý 3 ĨóÇ³ Ý»ñÇ Ĩ³: 2ñ¹láóÝúáoU, µ³ ÁÝ»i áUè»ñÇ B³ NáólÁ³ µ»ñáoÁláóYÁ ĨÇÝÇ 32 Ĩ³ áí áè

$$\left( \frac{960.000 \times 100}{(3000 \times 1000)} \right):$$

2ñi 3 1ñ³ Ĩ³ Ý Ĩ³ ½U³ Ĩ³ ñáoÁláóÝÝ»ñÇ B³ NáólÁÇ Ú·Ĩ³ · áñĨ³ Ú³ Ý 3 ÚµáÓÇ³ Ĩ³ Ý á³ Ĩ³ Ĩ»ñÁ ÑèĨ³ ³ Ĩ³ áñ»Ý 3 ñi 3 Ñ³ Úi áoU ħ èĨ³ áñ · µ»ñĨ³ áÓ · Ĩ³ á³ Ĩ³ Ĩ»ñÁ:

**Ð³ BĨ »Ĩ³ Bè³ ÚÇÝ B³ NáólÁÇ µ³ BÉÚ³ Ý ÁÝ¹Ñ³ Yáoñ · Ĩ³ á³ Ĩ³ Ĩ»ñÁ**



**¶Çi »ÉÇuÝ»ñÇ ëi áo· Ù³ Ý Ñ³ ñó»ñ ·· ³ é³ Ç³ 1ñ³ ÝùÝ»ñ**

1. à±ñÝ ç ³ ñi ³ 1ñ³ Ì³ Ý Ì³ ½Ù³ Ì³»ñááóÁÙ³ Ý ³ ñi ³ ñ³ ÝùÇ Çñ³ óáóÙÇó ··  
 Í³ é³ áóÁáóÙÇó»ñÇ Ù³ ì áóóáóÙÇó Ñ³ éáóÁÇ μáí ³ Ý¹³ Ì áóÁáóÙÇó:
2. àñá±Ýù »Ý Ñ³ éáóÁÇ Ù»Í áóÁáóÙÇó á³ ÙÙ³ Ý³ í áñáÕ · áñÍ áÝÝ»ñÁ:
3. à±ñÝ ç ß³ ÑáóÁÇ μáí ³ Ý¹³ Ì áóÁáóÙÇó áñá»è · áñÍ áóÝ»áóÁÙ³ Ý Ýá³ ì ³ ÌÇ ··  
 ³ ñ¹áóÝ³ í »ì áóÁÙ³ Ý / ýÇÝ³ Ýè³ Ì³ Ý Ñ³ì ··³ ÝùÇ/ óáóó³ ÝÇßÇ:
4. àñá±Ýù »Ý ß³ ÑáóÁÇ í ñ³ ³ ½¹áÕ · áÍ áÝÝ»ñÁ ·· ß³ ÑáóÁÇ ÇÝááÇèÇ±  
 ÁÝÍ³ ÉáóÙÝ»ñ Ì³ Ý:
5. àñá±Ýù »Ý ß³ ÑáóÁÇ áé³ Ý³ í áñÙ³ Ý »Õ³ Ý³ ÌÝ»ñÁ, óáóó ì ³ É ¹ñ³ Ýó  
 Ù»É³ ÝÇ½ÙÝ»ñÝ áó ³ é³ ÝÓÝ³ Ñ³ ì Ì áóÁáóÙÇó»ñÁ:
6. àñá±Ýù »Ý ß³ ÑáóÁÇ ù· ì ³ · áñÍ Ù³ Ý áóÕóáóÁáóÙÇó»ñÁ ³ ñi ³ 1ñ³ Ì³ Ý  
 Ì³ ½Ù³ Ì³»ñááóÁáóÙÇó»ñáóÙ:







Þñç³ Ý³ éáo ÛççáoÝ»ñÁ, Ûçç³ Á³ Û³ Ý³ í, í³ ½Û³ í»ñááoÁÛ³ Ý áóÝ»óí³ í Ûç  
 µ³ Õí³ óáoóçá Û³ è»ñçó »Ý: ñ³ Ýó 1ñáoÁláóÝÁ ù·í³·. áñí Û³ Ý  
 ³ ñ¹láóÝ³ í»í áóÁláóÝÁ Ñ³ çáõ ·. áñí áóÝ»áoÁÛ³ Ý í³ ñ¹áñ Ý³ È³ á³ Û³ ÝÝ»ñçó »Ý:  
 Þáoí³ ð³ í³ Ý Ñ³ ñ³ µ»ñáoÁláóÝÝ»ñç ½³ ñ·³ óáoÚÁ ³ é³ ç ÿ µ»ñáoÚ 1ñ³ Ýó  
 í³ ½Û³ í»ñáÚ³ Ý Ýáñ á³ Û³ ÝÝ»ñ ·· á³ Ñ³ ÝçÝ»ñ: ¹³ ñóñ çÝýÉ³ óç³ Ý,  
 áí x³ ñáoÚÝ»ñÁ ·· ³ Ì x· Ý³ Á³ Û³ ÌçÝ »ñ¹áoÚÝ»ñ í³ ½Û³ í»ñááoÁláóÝÝ»ñçÝ 1ñ¹áoÚ »Ý  
 ÷á÷áÉáoÁÛ³ Ý »ÝÁ³ ñí»É Þñç³ Ý³ éáo ÛççáoÝ»ñç ³ éÝáoÁÛ³ Ûµ ï³ ñí áõ  
 ù³ Õ³ ù³ í³ ÝáoÁláóÝÁ, ÷Ýí ñ»É Ñ³ Û³ ÈñÛ³ Ý Ýáñ ³ ÕµláóñÝ»ñ, ¹çí³ ñí»É  
 ù·í³·. áñí Û³ Ý³ ñ¹láóÝ³ í»í áóÁÛ³ Ý µ³ ñóñ³ óÚ³ Ý Ýáñ áóçÝ»ñ:

2ñí³ ³ 1ñáoÁÛ³ Ý ³ ÝÁÝ¹Ñ³ í áóÁÛ³ Ý ³ á³ Ñáí Û³ Ý á³ Û³ ÝÝ»ñçó Ù»íÁ  
 ³ ñí³ ³ 1ñáoÁÛ³ Ý ÛççáoÝ»ñç á³ ñµ»ñ³ í³ Ý Ýáñ³ óáoÚÝ ÿ, áñÝ ÿÉ çñ Ñ»ñÁçÝ áñáÞáoÚ ÿ  
 í»ñççÝÝ»ñçè ß³ ñÁç ³ ÝÁÝ¹Ñ³ í áóÁláóÝÁ: Þñç³ Ý³ éáoÁÛ³ Ý Ù»ç Þñç³ Ý³ éáo  
 ÛççáoÝ»ñÁ Ñ³ çáñ¹³ µ³ ñ ÁÝ¹áoÝáoÚ »Ý 1ñ³ Û³ í³ Ý, ³ ñí³ ³ 1ñ³ í³ Ý ·· ³ áñ³ Ý-  
 ù³ ÌçÝ Õ¹»ñ, çÝáÝ ÿÉ Ñ³ Û³ á³ í³ èÈ³ ÝáoÚ ÿ 1ñ³ Ýó¹ ³ ñí³ ³ 1ñ³ í³ Ý ··  
 Þñç³ Ý³ éáoÁÛ³ Ý ýáÝ¹»ñç µ³ Á³ ÝÛ³ ÝÁ:

2ñí³ ³ 1ñ³ í³ Ý ýáÝ¹»ñç ÝláóÁ³ í³ Ý íñáoÝ»ñ »Ý ³ ñí³ ³ 1ñáoÁÛ³ Ý ÛççáoÝ»ñÁ,  
 áñáÝù èí áñ³ µ³ Á³ Ýí áóÚ »Ý ³ ÞÈ³ í³ Ýùç ³ é³ ñí³ Ý»ñç ·· ³ ÞÈ³ í³ Ýùç  
 ÛççáoÝ»ñç: á³ í³ ñ³ èí ç ³ ñí³ ³ 1ñ³ ÝùÁ, 1ñ³ Û³ í³ Ý ÛççáoÝ»ñç ·· Ñ³ Þí³ ñíÝ»ñç  
 Ù»ç· í Ýí áó ÛççáoÝ»ñç Ñ»í Ûçç³ èçÝ, ·. áÛ³ óÝáoÚ ÿ Þñç³ Ý³ éáoÁÛ³ Ý ýáÝ¹»ñÁ:

2ñí³ ³ 1ñ³ í³ Ý ýáÝ¹»ñç Þñç³ áí áóÛí Á èí èí áóÚ ÿ ÑáoÚùç, ÝláóÁ»ñç, í³ é»Éçùç  
 ·· ³ Ì ÛççáoÝ»ñç ·. ÝÛ³ ÝÝ áóõí³ í³ ³ ñÁ»ùç ³ í³ Ýè³ í áñáoÚçó (1ñ³ Û³ í³ Ý  
 í »èúáí)¹ Þñç³ áí áóÛí ç ³ é³ ççÝ ÷áoÉ: 2ñ¹láóÝúáoÚ¹ 1ñ³ Û³ í³ Ý ÛççáoÝ»ñÁ  
 Þñç³ Ý³ éáoÁÛ³ Ý áéáñí çó ³ ÝóÝáoÚ »Ý ³ ñí³ ³ 1ñáoÁÛ³ Ý áéáñí : 2è 1»áúáoÚ ³ ñÁ»ùÁ  
 áç í³ Èèí áóÚ, ù³ Ýç áñ Þñç³ áí áóÛí ç ³ í³ ñí³ çó ³ ÌÝ í»ñ³ ¹³ éÝáoÚ ÿ: 2é³ ççÝ  
 ÷áoÉç »½ñ³ ÷³ íáoÚáí ÁÝ¹Ñ³ í³ í áóÚ ÿ ³ áñ³ Ýù³ ÌçÝ Þñç³ Ý³ éáoÁláóÝÁ, µ³ ðó áá¹  
 Þñç³ áí áóÛí Á:

Þñç³ áí áóÛí ç »ñíñáñ¹ ÷áoÉÁ í³ í³ ³ ñí áóÚ ÿ ³ ñí³ ³ 1ñáoÁÛ³ Ý ·. áñí ÁÝÁ³ óáoÚ,  
 áñí »õ ³ ÞÈ³ í³ áóÁÁ çñ³ í³ Ý³ óÝáoÚ ÿ ³ ñí³ ³ 1ñáoÁÛ³ Ý ÛççáoÝ»ñç ù·í³·. áñí áóÚÁ¹  
 èí »õí»Éáí Ýáñ ³ áñ³ Ýù, áñÝ çñ Ù»ç íñáoÚ ÿ ÷áÈ³ Ýóí³ í³ ·· Ýáñ èí »õí³ í³ í³  
 ³ ñÁ»ùÁ: 2í³ Ýè³ í áñí³ í³ ³ ñÁ»ùÁ Ýáñçó ÷áÉáoÚ ÿ çñ Õ¹Á¹ ³ ñí³ ³ 1ñ³ í³ Ýçó  
 ³ ÝóÝ»Éáí ³ áñ³ Ýù³ ÌçÝç:

Þñç³ áí áóÛí ç »ññáñ¹ ÷áoÉÁ Ý»ñ³ éáoÚ ÿ ³ ñí³ ³ 1ñí³ í³ á³ í³ ñ³ èí ç  
 ³ ñí³ ³ 1ñ³ Ýùç çñ³ óáoÚÁ ·· 1ñ³ Û³ í³ Ý ÛççáoÝ»ñç èí³ óáoÚÁ: 2è ÷áoÉáoÚ  
 Þñç³ Ý³ éáo ÛççáoÝ»ñÁ Ýáñçó ³ ÝóáoÚ »Ý í³ í³ ³ ñáoÚ ³ ñí³ ³ 1ñáoÁÛ³ Ý áéáñí çó  
 Þñç³ Ý³ éáoÁÛ³ Ý áéáñí : ÁÝ¹Ñ³ í³ í³ í³ ³ áñ³ Ýù³ ÌçÝ Þñç³ Ý³ éáoÁláóÝÁ  
 í»ñ³ í³ Ý· Ýí áóÚ ÿ, ·· ³ ñÁ»ùÁ ³ áñ³ Ýù³ ÌçÝ Õ¹çó í»ñ³ í³ í³ áóÚ ÿ 1ñ³ Û³ í³ Ýç:  
 2í³ ñí³ »Éáí Ù»í Þñç³ áí áóÛí ¹ Þñç³ Ý³ éáo ÛççáoÝ»ñÁ Ùí ÝáoÚ »Ý Ùláóèç³ Ýáñç Ù»ç  
 ··, ³ ð¹áçéáí, çñ³ í³ Ý³ óí áóÚ ÿ 1ñ³ Ýó ³ ÝÁÝ¹Ñ³ í³ áí áóÛí Á: Þñç³ Ý³ éáo  
 ÛççáoÝ»ñç ³ ÝÁÝ¹Ñ³ í³ ß³ ñÁÁ ³ ñí³ ³ 1ñáoÁÛ³ Ý ·· Þñç³ Ý³ éáoÁÛ³ Ý ³ ÝÈ³ ÷³ Ý  
 ·. áñí ÁÝÁ³ óç ÑçÚúÝ ÿ:

2ñí³ ³ 1ñ³ í³ Ý ýáÝ¹»ñç Þñç³ Ý³ éáoÁÛ³ Ý í»ñÉáoí áóÁláóÝÁ óáoÚ ÿ í³ éçè, áñ  
 ³ í³ Ýè³ í áñí áó ³ ñÁ»ùÁ áá Ûçç³ ÌÝ Ñ³ çáñ¹³ µ³ ñ ÁÝ¹áoÝáoÚ ÿ í³ ñµ»ñ Õ¹»ñ, ³ Ì  
 Ý³ ·· ³ ÝÁÝ¹Ñ³ í³ ·· áñáß³ íç á³ ÷áí ÙÝáoÚ ÿ ³ ð¹ Õ¹»ñáoÚ:

í³ ½Û³ í»ñááoÁláóÝÝ»ñç ýáÝ¹»ñç Þñç³ áí áóÛí Á í³ ñáo ÿ í³ í³ ñí³ »É Ûçç³ ÌÝ  
 áñáß³ íç¹ 1ñ³ Û³ í³ Ý í³ èúáí ³ í³ Ýè³ í áñí³ í³ ³ ñÁ»ùç ³ éí³ láóÁÛ³ Ý 1»áúáoÚ:

Øi Ý»Éaí Bñç³ ài áolli Ç Ù»ç, ³ ÌÝ Ñ³ çañ¹³ µ³ ñ ÷á÷áÉáoÙ ç ÙÇ³ ÌÝ Çñ  
yáoÝí óçáÝ³ É Ó´Á: ÿ ñ³ Ù³ Ì³ Ý ì »èuáí¹ Ýbí³ Í³ ñÁ»ùÁ Çñ»Ýçó Ý»ñí³ Ì³ óÝáoÙ ç  
ì í Ì³ É úó³ ÌÇ Bñç³ Ý³ éáo ÙÇçáoÝ»ñÁ:

Bñç³ Ý³ éáo ÙÇçáoÝ»ñÁ Ñ³ Ý¹»è »Ý · ³ Éçè, Ý³ È³ é³ ç, añá»è ³ ñÁ»ù³ ÌÇÝ  
Ì³ ì »· añç³: ÿ ñ³ Ýù ÝláóÁ³ Ì³ Ý³ ñÁ»ùÝ»ñ á»Ý ³ ÌÝ ³ éáoÙaí, añ ¹ñ³ Ýóçó  
ÑÝ³ ñ³ í añ á ç èi³ Ý³ É á³ ì ñ³ èi³ Ç³ ñi³ ¹ñ³ Ýù: Ð³ Ý¹»è · ³ Éaí añá»è ³ ñÁ»ù¹  
¹ñ³ Ù³ Ì³ Ý ì »èuáí, Bñç³ Ý³ éáo ÙÇçáoÝ»ñÁ ³ ñ¹»Ý Bñç³ ài áolli Ç ÁÝÁ³ óuáoÙ  
ÁÝ¹áoÝáoÙ »Ý ³ Ý³ í³ ñi³ ³ ñi³ ¹ñáoÁ³ Ý, á³ ì ñ³ èi³ Ç³ ñi³ ¹ñ³ ÝùÇ, ³ ñi³ ³-  
¹ñ³ Ì³ Ý á³ ß³ ñÝ»ñç ì »èu: Æ ì³ ³ ñµ»ñáoÁláóÝ³ áñ³ Ýù³ ÝláóÁ³ Ì³ Ý³ ñÁ»ùÝ»ñç,  
Bñç³ Ý³ éáo ÙÇçáoÝ»ñÁ á»Ý Í³ Èèí áóÙ, á»Ý èá³ éí áóÙ, ³ È³ í³ Ýè³ í áñí áóÙ »Ý¹ ÙÇ  
á³ áolli Ç³ í³ ñi³ çó Ñ»í á ¹áoñè · ³ Éaí Ì³ Ùi Ý»Éaí ÙláóèÇ Ù»ç: ² í³ Ýè³ í áñÙ³ Ý  
á³ ÑÁ Bñç³ Ý³ éáo ÙÇçáoÝ»ñç ç³ Ì³ Ý Ì³ ñµ»ñçá · Í»ñçó Ù»ÍÝ ç, ù³ Ýç añ Ì³ ñ³ añ  
¹»ñ ç È³ ÓáoÙ ¹ñ³ Ýó ì Ýi³ »è³ Ì³ Ý è³ ÑÙ³ ÝÝ»ñç Ì³ Ì³ óÙ³ Ý · añí áóÙ:

Bñç³ Ý³ éáo ÙÇçáoÝ»ñç ³ í³ Ýè³ í áñÙ³ Ý Á³ Ù³ Ý³ Ì³ í áñ á³ ÷³ Ýçß ç áá Á»  
»é³ Ùèl³ Ì³ ÌÇÝ Ì³ Ù ì³ ñ»Í³ Ý yáÝ¹»ñç Ì³ í³ ÉÁ, ³ È³ Ù»Í Bñç³ ài áolli Á, añçó  
Ñ»í á ¹ñ³ Ýù Ñ³ Ù³ Èí áóÙ Ì³ Ùi ÝáoÙ »Ý Ñ³ çañ¹ç Ù»ç: Bñç³ Ý³ éáo ÙÇçáoÝ»ñç  
çáoÁ³ Ý ¹çí³ ñí áóÙÁ »ÝÁ³ ¹ñáoÙ ç Bñç³ Ý³ éáo yáÝ¹»ñç Ì³ Bñç³ Ý³ éáoÁ³ Ý  
yáÝ¹»ñç áóéáoÙÝ³ èçñáoÁláóÝ: Bñç³ Ý³ éáo ÙÇçáoÝ»ñç µ³ Ó³ ¹ñçáÝ»ñÁ (ÝláóÁ³ Ì³ Ý  
Ì³ náÓÝ»ñÁ)¹ Bñç³ Ý³ éáoÁ³ Ý yáÝ¹»ñÁ Ì³ Bñç³ Ý³ éáo yáÝ¹»ñÁ, · áláóÁláóÝ áóÝ»Ý  
ÙÇ³ èÝáoÁ³ Ý Ì³ ÷áÉí³ á³ í áóÁ³ Ý Ù»ç, µ³ Ìó ¹ñ³ Ýó ÙÇç³ Ì³ Ý Ý³ Ì³ ç³ í³ Ý  
ì³ ñµ»ñáoÁláóÝ»ñ:

Ù³ È, Bñç³ Ý³ éáo ÙÇçáoÝ»ñÁ ÙBi³ á»è · ì Ýí áóÙ »Ý · añí áóÝ»áoÁ³ Ý µáfan  
³ èi³ Ç³ ÝÝ»ñáoÙ: ² ñi³ ¹ñ³ Ì³ Ý á³ ß³ ñÝ»ñÁ, ÉçÝ»Éaí Bñç³ Ý³ éáo yáÝ¹»ñç ÙÇ  
Ù³ éÁ, ³ ÝóÝáoÙ »Ý ³ ñi³ ¹ñáoÁ³ Ý · añí ÁÝÁ³ ó, í»ñ³ Íí áóÙ á³ ì ñ³ èi³ Ç  
³ ñi³ ¹ñ³ ÝùÇ Ì³ é³ úí áóÙ èá³ éÙ³ Ý: Bñç³ Ý³ éáo yáÝ¹»ñÁ ³ ÙµáÓçáoÁ³ Ùµ  
ù · ì³ · añí Íí áóÙ »Ý ³ ñi³ ¹ñáoÁ³ Ý ÁÝÁ³ óuáoÙ¹ Çñ»Ýó ³ ñÁ»ùÁ ÷áÉ³ Ýó»Éaí á³ ì -  
ñ³ èi³ Ç³ ñi³ ¹ñ³ ÝùÇÝ: ÿ ñ³ Ýó Bñç³ Ý³ éí áó · áóÙ³ ñÁ Ì³ náÓ ç ì³ ñi³ ³  
ÁÝÁ³ óuáoÙ ì³ èÝÙ³ Ì³ Ý³ Ù · »ñ³ ½³ Ýó»É Bñç³ Ý³ éáo ÙÇçáoÝ»ñç · áóÙ³ ñÁ¹  
³ á³ Ñaí »Éaí láóñ³ ù³ Ýá láóñ á³ áolli Ç³ ì³ ñ³ ñÙ³ Ý Á³ Ù³ Ý³ Ì³ í»ñ³ Ù³ Ì³ áóÙ Ì³ Ù  
³ ßÉ³ ì³ ÝùÇ³ é³ ñi³ Ý»ñç Ýáñ È³ µ³ ù³ Ý³ Ì³ Ý»ñç ù · ì³ · añí áóÙ, áñáÝù ÙÝáoÙ »Ý  
ì Ýi³ »éáoÁ³ Ý Ù»ç¹ Çñ³ Ì³ Ý³ óÝ»Éaí ÷³ Ì³ Bñç³ ài áolli :

Bñç³ Ý³ éáo yáÝ¹»ñÁ Çñ»Ýó áóÓ³ ÌÇ Ù³ èÝ³ ÍóáoÁláóÝÝ »Ý áóÝ»ÝáoÙ Ýáñ  
³ ñÁ»ùç èi³ »ÓÍ Ù³ ÝÁ, Çèí Bñç³ Ý³ éáo ÙÇçáoÝ»ñÁ¹ ÝáoÓ³ ÌÇ¹ Bñç³ Ý³ éáo yáÝ¹»ñç  
ÙÇçáoái :

° Á» Bñç³ Ý³ éáo ÙÇçáoÝ»ñÁ áóÓ³ ÌÇ Ì³ ÝáoÓ³ ÌÇ Ù³ èÝ³ Íó»çÝ Ýáñ  
³ ñi³ ¹ñ³ ÝùÇ èi³ »ÓÍ Ù³ ÝÁ, ³ á³ ¹ñ³ Ýù³ èi³ Ç³ Ý³ µ³ ñ Ì³ Ý³ ½»çÝ Ì³ á³ áolli Ç  
³ í³ ñi³ Ç³ á³ ÑçÝ³ á»ì ù ç ì³ ñ³ Ý³ ÌÇÝ: Bñç³ Ý³ éáo yáÝ¹»ñÁ, Çñ»Ýóçó  
Ý»ñí³ Ì³ óÝ»Éaí èá³ éáo³ Ì³ Ý³ ñÁ»ù, Ñ³ Ý¹»è »Ý · ³ Éçè ÙÇ³ ÌÝ ³ ñi³ ¹ñ³ Ì³ Ý  
ì³ »èuáí :

¹ »ñí³ Í³ á³ ñ³ · ³ Ý»ñÁ èi³ »ÓÍ áóÙ »Ý Bñç³ Ý³ éáo ÙÇçáoÝ»ñç Ì³ Bñç³ Ý³ éáo  
yáÝ¹»ñç Bñç³ Ý³ é»ÉçáoÁ³ Ý ì³ ñ³ Ýç³ ì³ Ù³ Ý ùµ»Ì³ Ì³ Çí³ ÝÑñ³ Á»Bi³ áóÁláóÝ:

Bñç³ Ý³ éáo ÙÇçáoÝ»ñç Ì³ Bñç³ Ý³ éáoÁ³ Ý yáÝ¹»ñç Ñ³ Ù³ Ù³ ì³ áóÁláóÝÁ, añÁ  
Bñç³ Ý³ é»ÉçáoÁ³ Ý ÷áoÉáoÙ Bñç³ Ý³ éáo ÙÇçáoÝ»ñç yáoÝí óçáÝ³ É Ó´Ý ç, Ñ³ Ý · »óÝáoÙ  
ç Ñ»í Ì³ É³ ³ ñ¹ láóÝùÝ»ñç: Í³ ½³ Ì³ ñá áóÁláóÝÝ»ñç yáÝ¹»ñç Bñç³ ài áolli Á  
³ í³ ñi³ í áóÙ ç ³ ñi³ ¹ñ³ ÝùÇ (Í³ é³ láóÁláóÝ, ³ ßÉ³ ì³ Ýù) Çñ³ óÙ³ Ý · añí ÁÝ-

Ā<sup>3</sup> óái : í í Ů<sup>3</sup> É · áñí ÁYĀ<sup>3</sup> óÇ YáñŮ<sup>3</sup> É Çñ<sup>3</sup> í<sup>3</sup> Y<sup>3</sup> óŮ<sup>3</sup> Y Ń<sup>3</sup> Ů<sup>3</sup> ñ 1ñ<sup>3</sup> Yù ŃÇŮY<sup>3</sup> í<sup>3</sup> Y ·  
Bñç<sup>3</sup> Y<sup>3</sup> éáo yáY<sup>1</sup>»ñç Ń»í Ů»í í »Ō á»í ù ĵ í YùñÇY»Y Y<sup>3</sup> · Bñç<sup>3</sup> Y<sup>3</sup> éáoĀ<sup>3</sup> Y  
yáY<sup>1</sup>»ñÁ:

Bñç<sup>3</sup> Y<sup>3</sup> éáoĀ<sup>3</sup> Y yáY<sup>1</sup>»ñç áí áóli Á 3 YĒ½»ÉÇañ»Y í<sup>3</sup> áí í ĵ Bñç<sup>3</sup> Y<sup>3</sup> éáo  
3 ñí 3 1ñ<sup>3</sup> í<sup>3</sup> Y yáY<sup>1</sup>»ñç áí áóli Ç Ń»í · í<sup>3</sup> ½ŮáoŮ ĵ 1ñ<sup>3</sup> Yó B<sup>3</sup> ñáoY<sup>3</sup> í áóĀláóY<sup>3</sup> áó  
»½ñ<sup>3</sup> ÷ 3 í áóŮÁ: í<sup>3</sup> í 3 ñ»Éái Bñç<sup>3</sup> áí áóli 1 3 ĵé yáoYí óÇ<sup>3</sup> Y»ñÁ ŮÇ<sup>3</sup> Ńláóēí áóŮ »Y<sup>3</sup>  
ēí »Ōí»Éái Ů»í ÁY<sup>1</sup>Ń<sup>3</sup> Yáoñ áí áóli , áñç ÁYĀ<sup>3</sup> óúáoŮ 3 BĒ<sup>3</sup> í 3 YùÇ 3 é<sup>3</sup> ñí 3 Y»ñç  
í ñ<sup>3</sup> ÷ áĒ<sup>3</sup> Yóí 3 í Bñç<sup>3</sup> Y<sup>3</sup> éáo yáY<sup>1</sup>»ñç 3 ñÁ»úÁ 3 YáoŮ ĵ í<sup>3</sup> í 3 ñáoŮ  
3 ñí 3 1ñáoĀ<sup>3</sup> Y áfáñí Çó Bñç<sup>3</sup> Y<sup>3</sup> éáoĀ<sup>3</sup> Y áfáñí , Çēí 3 í 3 Yē<sup>3</sup> í áñí 3 í 3 ñÁ»úÇ  
ā<sup>3</sup> ÷ áí Bñç<sup>3</sup> Y<sup>3</sup> éáoĀ<sup>3</sup> Y yáoYí óÇ<sup>3</sup> ŮÇ 3 ñÁ»úÁ<sup>1</sup> Bñç<sup>3</sup> Y<sup>3</sup> éáoĀ<sup>3</sup> Y áfáñí Çó  
3 ñí 3 1ñáoĀ<sup>3</sup> Y áfáñí : 2ĵé»è Çñ<sup>3</sup> í<sup>3</sup> Y<sup>3</sup> óí áóŮ ĵ 3 í 3 Yē<sup>3</sup> í áñí 3 í ŮÇáoY»ñç  
ŮÇ<sup>3</sup> ēY<sup>3</sup> í<sup>3</sup> Y áí áóli Á , áñÁ 3 YóYáoŮ ĵ í 3 ñ»ñ yáoYí óÇáY<sup>3</sup> É Ō»ñái · í»ñ<sup>3</sup> 13 é-  
YáoŮ »É<sup>3</sup> í»í 3 ŮÇY 1ñ<sup>3</sup> Ů<sup>3</sup> í<sup>3</sup> Y Ō»ÇY: Bñç<sup>3</sup> Y<sup>3</sup> éáo ŮÇáoY»ñÁ , í<sup>3</sup> í 3 ñ»Éái  
Bñç<sup>3</sup> áí áóli , 3 ñí 3 1ñáoĀ<sup>3</sup> Y áfáñí Çó , áñí »Ō · áñí áóŮ »Y áñá»è Bñç<sup>3</sup> Y<sup>3</sup> éáo  
yáY<sup>1</sup>»ñ , 3 YáoŮ »Y í<sup>3</sup> í 3 ñáoŮ Bñç<sup>3</sup> Y<sup>3</sup> éáoĀ<sup>3</sup> Y áfáñí , áñí »Ō · áñí áóŮ »Y áñá»è  
Bñç<sup>3</sup> Y<sup>3</sup> éáoĀ<sup>3</sup> Y yáY<sup>1</sup>»ñ:

Bñç<sup>3</sup> Y<sup>3</sup> éáo ŮÇáoY»ñç μYáñáBáoŮÁ<sup>1</sup> áñá»è Bñç<sup>3</sup> Y<sup>3</sup> éáo 3 ñí 3 1ñ<sup>3</sup> í<sup>3</sup> Y  
yáY<sup>1</sup>»ñç · Bñç<sup>3</sup> Y<sup>3</sup> éáoĀ<sup>3</sup> Y yáY<sup>1</sup>»ñç ēí »Ōí í áŌ á<sup>3</sup> B<sup>3</sup> ñY»ñç Ů»ç 3 í 3 Yē<sup>3</sup> í áñí 3 í  
1ñ<sup>3</sup> Ů<sup>3</sup> í<sup>3</sup> Y ŮÇáoY»ñ , áç 3 ñí 3 óáfáoŮ 3 ĵé í<sup>3</sup> í »· áñç<sup>3</sup> ŮÇ 3 ŮáoŮç í Yí »è<sup>3</sup> í<sup>3</sup> Y  
mái 3 Y<sup>13</sup> í áóĀláóYÁ: 2ŮY Ń<sup>3</sup> Bí ç áç 3 éYáoŮ , áñ 1ñ<sup>3</sup> Ů<sup>3</sup> í<sup>3</sup> Y ŮÇáoY»ñç áñáB<sup>3</sup> í ç  
· áóŮ<sup>3</sup> ñç 3 í 3 Yē<sup>3</sup> í áñí 3 Y Ń»í Ů»í í »Ō í<sup>3</sup> í 3 ñí áóŮ ĵ Ēñ<sup>3</sup> óáoŮÇá 3 áñ<sup>3</sup> YùÇ,  
3 ñÁ»úç<sup>1</sup> 3 Ů<sup>1</sup> á<sup>3</sup> Ńáoēí Y»ñáoŮ 3 í 3 Yē<sup>3</sup> í áñí 3 Y · áñí ÁYĀ<sup>3</sup> ó: 2Ů<sup>1</sup> Çēí á<sup>3</sup> í ×<sup>3</sup> éái  
B<sup>3</sup> ŃáoĀ<sup>3</sup> μ»ñ í<sup>3</sup> ½Ů<sup>3</sup> í»ñááoĀláóY»ñáoŮ yáY<sup>1</sup>»ñç Bñç<sup>3</sup> áí áóli Ç 3 í 3 ñí Çó Ń»í á  
ēí 3 óí 3 í B<sup>3</sup> ŃáoĀÇó 3 í 3 Yē<sup>3</sup> í áñí 3 í Bñç<sup>3</sup> Y<sup>3</sup> éáo ŮÇáoY»ñç · áóŮ<sup>3</sup> ñÁ 3 xáoŮ ĵ  
áñáB<sup>3</sup> í ç ā<sup>3</sup> ÷ áí: áā B<sup>3</sup> ŃáoĀ<sup>3</sup> μ»ñ ŮŌ<sup>3</sup> í Y»ñáoŮ 3 í 3 Yē<sup>3</sup> í áñí 3 í Bñç<sup>3</sup> Y<sup>3</sup> éáo  
ŮÇáoY»ñç · áóŮ<sup>3</sup> ñÁ yáY<sup>1</sup>»ñç áí áóli Çó Ń»í á Yí 3 ½áoŮ ĵ í<sup>3</sup> áí 3 í í ñ<sup>3</sup> í  
í Y<sup>3</sup> ēY»ñç Ń»í :

Bñç<sup>3</sup> Y<sup>3</sup> éáo ŮÇáoY»ñÁ Ń<sup>3</sup> ×<sup>3</sup> Ē YáoŮY<sup>3</sup> óí áóŮ »Y 1ñ<sup>3</sup> Ů<sup>3</sup> í<sup>3</sup> Y ŮÇáoY»ñçY,  
ŮÇYá<sup>1</sup>»é 1ñ<sup>3</sup> Yù áóŌŌ<sup>3</sup> í ç ÇŮ<sup>3</sup> ēí áí 1ñ<sup>3</sup> Ů<sup>3</sup> í<sup>3</sup> Y ŮÇáoY»ñ í áá»ÉY 3 YÁáoŮĒ<sup>3</sup> í ñ»Éç ĵ:  
2ŮY ŮÇáoY»ñÁ , áñáYù 3 é<sup>3</sup> ñí 3 Ů<sup>3</sup> ó í »Y 3 ñí 3 1ñáoĀ<sup>3</sup> Y í<sup>3</sup> Ů Bñç<sup>3</sup> Y<sup>3</sup> éáoĀ<sup>3</sup> Y  
Ů»ç , á»í ù á ĵ YáoŮY<sup>3</sup> óY»É ÷ áŌç Ń»í : 2ŮáoŮç<sup>3</sup> í<sup>3</sup> Y 3 ñÁ»úÁ 3 í 3 Yē<sup>3</sup> í áñí áóŮ ĵ  
1ñ<sup>3</sup> Ů<sup>3</sup> í<sup>3</sup> Y Ō»ñáoŮ · 3 YóY»Éái 3 ñí 3 1ñáoĀ<sup>3</sup> Y · Bñç<sup>3</sup> Y<sup>3</sup> éáoĀ<sup>3</sup> Y · áñí ÁY-  
Ā<sup>3</sup> óY»ñÁ , Yáñçó ÁY<sup>1</sup>áoYáoŮ ĵ 3 Ů<sup>1</sup> Ō»Á: 1ñ<sup>3</sup> Ů<sup>3</sup> í<sup>3</sup> Y ŮÇáoY»ñÁ Ń<sup>3</sup> Y<sup>1</sup>»è »Y · 3 Éçē  
áñá»è ŮÇáoY»ñç B<sup>3</sup> ñÁç ŮÇçYáñ<sup>1</sup>áo ŮŌ<sup>3</sup> í:

2ĵé»è , Bñç<sup>3</sup> Y<sup>3</sup> éáo ŮÇáoY»ñÁ Çñ»Yóçó Y»ñí 3 Ů<sup>3</sup> óYáoŮ »Y 1ñ<sup>3</sup> Ů<sup>3</sup> í<sup>3</sup> Y Ō»ái  
3 í 3 Yē<sup>3</sup> í áñí 3 í 3 ñÁ»ú , áñÁ 1ñé»áñí áóŮ ĵ Bñç<sup>3</sup> Y<sup>3</sup> éáo 3 ñí 3 1ñ<sup>3</sup> í<sup>3</sup> Y yáY<sup>1</sup>»ñç ·  
Bñç<sup>3</sup> Y<sup>3</sup> éáoĀ<sup>3</sup> Y yáY<sup>1</sup>»ñç 3 YŃñ<sup>3</sup> Á»Bí , Yí 3 ½<sup>3</sup> · áóŮY á<sup>3</sup> B<sup>3</sup> ñY»ñç áÉ<sup>3</sup> Y<sup>3</sup> ā<sup>3</sup> ÷  
Ō»<sup>3</sup> í áñí 3 Y · Ů· í 3 · áñí Ů<sup>3</sup> Y Ń<sup>3</sup> Ů<sup>3</sup> ñ , ÇYáÁ 3 á<sup>3</sup> Ńái áóŮ ĵ 3 ñí 3 1ñ<sup>3</sup> í<sup>3</sup> Y í ñ<sup>3</sup> · ñç  
· Ń<sup>3</sup> Bí 3 ñí Y»ñç Á<sup>3</sup> Ů<sup>3</sup> Y<sup>3</sup> í ç Y Çñ<sup>3</sup> í<sup>3</sup> Y<sup>3</sup> óáoŮÁ:

ÁY<sup>1</sup>Ń<sup>3</sup> Yñ<sup>3</sup> á»è Bñç<sup>3</sup> Y<sup>3</sup> éáo ŮÇáoY»ñÁ í<sup>3</sup> í 3 ñáoŮ »Y »ñí áó yáoYí óÇ<sup>3</sup> 1

1. 3 ñí 3 1ñ<sup>3</sup> í<sup>3</sup> Y ,
2. Ń<sup>3</sup> Bí 3 ñí 3 ŮÇY:

í<sup>3</sup> í 3 ñ»Éái 3 é<sup>3</sup> ççY yáoYí óÇ<sup>3</sup> Y<sup>3</sup> Bñç<sup>3</sup> Y<sup>3</sup> éáo ŮÇáoY»ñY 3 í 3 Yē<sup>3</sup> í áñí áóŮ »Y  
Bñç<sup>3</sup> Y<sup>3</sup> éáo 3 ñí 3 1ñ<sup>3</sup> í<sup>3</sup> Y yáY<sup>1</sup>»ñáoŮ , 3 ñí 3 1ñáoĀ<sup>3</sup> YÁ í 3 Éçē »Y YláóĀ<sup>3</sup> Çñ<sup>3</sup> ŮÇY  
mái 3 Y<sup>13</sup> í áóĀláóY , 3 á<sup>3</sup> Ńái áóŮ »Y 3 ñí 3 1ñ<sup>3</sup> í<sup>3</sup> Y · áñí ÁYĀ<sup>3</sup> óç

3 YAY<sup>1</sup>N<sup>3</sup>i áóÁlláoYÁ .. Çñ»Yó 3 ñÁ»uÁ 3 ÚmáÓçáoÁl<sup>3</sup> Úm ÷ áÉ<sup>3</sup> YóáoÚ Yáñ 3 ñ<sup>1</sup>láoYúÇY<sup>a</sup>  
 3 áñ<sup>3</sup> Yú<sup>3</sup> ÚÇY 3 ñi 3 1ñ<sup>3</sup> YúÇY: 2ñi 3 1ñáoÁl<sup>3</sup> Y 3 í 3 ñi Çó Ñ»i á Bñç<sup>3</sup> Y<sup>3</sup> éáo ÚÇ-  
 çáoY»ñÁ 3 YóYáoÚ »Y Bñç<sup>3</sup> Y<sup>3</sup> éáoÁl<sup>3</sup> Y áfáñi Bñç<sup>3</sup> Y<sup>3</sup> éáoÁl<sup>3</sup> Y yáY<sup>1</sup>»ñÇ i »èuái ,  
 áñi »Ó í 3 i 3 ñáoÚ »Y »ñí ñáñ<sup>1</sup> yáoYí óÇ<sup>3</sup> Y<sup>a</sup> Bñç<sup>3</sup> ái áolí Ç 3 í 3 ñi Á .. Bñç<sup>3</sup> Y<sup>3</sup> éáo  
 ÚÇçáoY»ñÇ<sup>a</sup> 3 áñ<sup>3</sup> Yú<sup>3</sup> ÚÇY Ó .. Çó 1ñ<sup>3</sup> Ú<sup>3</sup> í 3 YÇ í »ñ<sup>3</sup> í í »ÉÁ:

2ñi 3 1ñ<sup>3</sup> í 3 Y í 3 ½Ú<sup>3</sup> í »ñááoÁlláoY»ñÇ 3 BÉ<sup>3</sup> i 3 YúÇ Ñ<sup>3</sup> Ú<sup>3</sup> á<sup>3</sup> ÷ áóÁlláoYÁ ..  
 μ<sup>3</sup> ñÓñ 3 ñ<sup>1</sup>láoY<sup>3</sup> í »i áóÁlláoYÁ á<sup>3</sup> Ú<sup>3</sup> Y<sup>3</sup> í áñí 3 í »Y Bñç<sup>3</sup> Y<sup>3</sup> éáo ÚÇçáoY»ñái  
 3 á<sup>3</sup> Ñái í 3 í áóÁl<sup>3</sup> Úm: ÚláoÁ<sup>3</sup> í 3 Y ÚÇçáoY»ñÇ á<sup>3</sup> B<sup>3</sup> ñY»ñÇ èi »Óí Ú<sup>3</sup> Y Yá<sup>3</sup> i 3 í áí  
 3 í 3 Yé<sup>3</sup> í áñí áÓ ÚÇçáoY»ñÇ 3 Yμ<sup>3</sup> í 3 ñ<sup>3</sup> ñáoÁlláoYÁ í 3 ñáo ç Ñ<sup>3</sup> Y. »óY»É  
 3 ñi 3 1ñáoÁl<sup>3</sup> Y í ñ<sup>3</sup> i 3 Ú<sup>3</sup> Y, 3 ñi 3 1ñ<sup>3</sup> í 3 Y í ñ<sup>3</sup>. ñÇ Á»ñ<sup>3</sup> í 3 i 3 ñÚ<sup>3</sup> Y: á<sup>3</sup> B<sup>3</sup> ñ-  
 Y»ñÇ Ú»ç ÚÇçáoY»ñÇ 3 í »Éáñ<sup>1</sup> í áóí 3 í áóÚÁ, áñY 3 í »ÉÇ Ú»í ç, ú<sup>3</sup> Y Çñ<sup>3</sup> í 3 Y  
 á<sup>3</sup> Ñ<sup>3</sup> YçÁ, Ñ<sup>3</sup> Y. »óYáoÚ ç é»éáoñéY»ñÇ è<sup>3</sup> é»óÚ<sup>3</sup> Y, 1ñ<sup>3</sup> Yó áá 3 ñ<sup>1</sup>láoY<sup>3</sup> í »i  
 ú. í 3. áñí Ú<sup>3</sup> Y:

ø<sup>3</sup> YÇ áñ Bñç<sup>3</sup> Y<sup>3</sup> éáo ÚÇçáoY»ñÁ Çñ»Yó Ú»ç Y»ñ<sup>3</sup> éáoÚ »Y ÇYáá»è YláoÁ<sup>3</sup> í 3 Y,  
 3 ÚYá»è çÉ 1ñ<sup>3</sup> Ú<sup>3</sup> í 3 Y é»éáoñéY»ñ, 1ñ<sup>3</sup> Yó ú. i 3. áñí Ú<sup>3</sup> Y 3 ñ<sup>1</sup>láoY<sup>3</sup> í »i áóÁlláoYÇó  
 .. í 3 é<sup>3</sup> í 3 ñáoÚÇó í 3 Éí 3 í ç áá ÚÇ<sup>3</sup> ÚY YláoÁ<sup>3</sup> í 3 Y 3 ñi 3 1ñáoÁl<sup>3</sup> Y . áñí AYÁ<sup>3</sup> óÁ,  
 3 É .. éáoμl»í i Y»ñÇ yÇY<sup>3</sup> Yé<sup>3</sup> í 3 Y í 3 láoYáoÁlláoYÁ:

## 11.2. pĎæ<sup>2</sup>Ü<sup>2</sup>èàò Í<sup>2</sup>äÆÍ<sup>2</sup>ÆÉ Í<sup>2</sup>¼ØÜ àò Í<sup>2</sup>èàòòì<sup>2</sup> ðÀ

2ñi 3 1ñ<sup>3</sup> í 3 Y . áñí áóY»áoÁlláoY Çñ<sup>3</sup> í 3 Y<sup>3</sup> óYáÓ í 3 ½Ú<sup>3</sup> í »ñááoÁlláoY»ñáoÚ  
 Bñç<sup>3</sup> Y<sup>3</sup> éáo ÚÇçáoY»ñÁ 1ñé .. áñí áóÚ »Y áñáB<sup>3</sup> í Ç í 3 ½Úái áó í 3 éáoóí 3 í úái : í 3 ½ÚÁ  
 .. í 3 éáoóí 3 í úÁ AY<sup>1</sup>N<sup>3</sup> Yáoñ i »èuái óáoó »Y i ñí 3 í Ñ<sup>3</sup> Bí 3 ÚÇY áÉ<sup>3</sup> YáoÚ ..  
 Ñ<sup>3</sup> Bí 3 á<sup>3</sup> Ñ<sup>3</sup> í 3 Y Ñ<sup>3</sup> Bí »í BéáoÚ: Ø<sup>3</sup> úáoñ Bñç<sup>3</sup> Y<sup>3</sup> éáo í 3 áÇi 3 ÉÁ Çñ»YÇó  
 Y»ñí<sup>3</sup> Ú<sup>3</sup> óYáoÚ ç AYÁ<sup>3</sup> óÇí 3 í i Çí Y»ñÇ .. í 3 ñ<sup>3</sup> ×<sup>3</sup> Á<sup>3</sup> Úí »i í ñ»1Çi áñ<sup>3</sup> í 3 Y  
 á<sup>3</sup> ñi úÇ i 3 ñμ»ñáoÁlláoYÁ.

$$p\hat{I} = \hat{A}^2 - \hat{I} \hat{a},$$

áoèi Ç, í »ñçÇYÇè μ<sup>3</sup> Ó<sup>3</sup> 1ñçáY»ñÇ í 3 éáoóí 3 í úáoÚ í 3 i 3 ñí 3 í ó<sup>3</sup> Yí 3 ó<sup>3</sup> í  
 ÷ á ÷ áÉáoÁlláoY áóÓ<sup>3</sup> í Ç í 3 Ú<sup>3</sup> YáoÓ<sup>3</sup> í Ç 3 ½<sup>1</sup> »óáoÁlláoY ç áóY»YáoÚ 1ñ<sup>3</sup> á<sup>3</sup> ÷ »ñÇ áó  
 áñ<sup>3</sup> í Ç í ñ<sup>3</sup> : áñá»è í 3 YáY, Ú<sup>3</sup> úáoñ Bñç<sup>3</sup> Y<sup>3</sup> éáo í 3 áÇi 3 ÉÇ YáñÚ<sup>3</sup> É<sup>3</sup> ×<sup>3</sup> Á 1Çi í áóÚ  
 ç áñá»è 1ñ<sup>3</sup> í 3 Y ÷ á ÷ áÉáoÁlláoY, è<sup>3</sup> í 3 ÚY í 3 ñáo »Y ÉÇY»É Y<sup>3</sup> .. áá 1ñ<sup>3</sup> í 3 Y  
 ÷ á ÷ áÉáoÁlláoY»ñ: úñÇY<sup>3</sup> í, 1ñ<sup>3</sup> 3 ×<sup>3</sup> Á 3 YÑáoè<sup>3</sup> ÉÇ 1»μÇi áñY»ñÇ 3 í »É<sup>3</sup> óÚ<sup>3</sup> Y  
 Ñ<sup>3</sup> Bí ÇY Ñ<sup>3</sup> ½Çí Á» μ<sup>3</sup> í 3 ñ<sup>3</sup> ñÇ yÇY<sup>3</sup> Yé<sup>3</sup> í 3 Y Ú»Y»ç»ñÇY:

Bñç<sup>3</sup> Y<sup>3</sup> éáo í 3 áÇi 3 ÉÇ ÑÇÚY<sup>3</sup> í 3 Y μ<sup>3</sup> Ó<sup>3</sup> 1ñçáY»ñÇó Ú»íÁ Ó»éY<sup>3</sup> ñí áóÁl<sup>3</sup> Y  
 3 ñi 3 1ñ<sup>3</sup> í 3 Y á<sup>3</sup> B<sup>3</sup> ñY»ñY »Y, áñáYú Çñ»Yó Ñ»ñÁÇY Y»ñ<sup>3</sup> éáoÚ »Y<sup>a</sup>

- ÑáoÚuÁ .. YláoÁ»ñÁ,
- 3 Y<sup>3</sup> í 3 ñi 3 ñi 3 1ñáoÁlláoYÁ,
- á<sup>3</sup> i ñ<sup>3</sup> èi Ç 3 ñi 3 1ñ<sup>3</sup> YúÁ .. 3 ÉY:

ø<sup>3</sup> YÇ áñ í 3 ½Ú<sup>3</sup> í »ñááoÁlláoYÁ ÚÇçáoY»ñ ç Y»ñ<sup>1</sup>YáoÚ á<sup>3</sup> B<sup>3</sup> ñY»ñÇ èi »Óí Ú<sup>3</sup> Y  
 Ñ<sup>3</sup> Ú<sup>3</sup> ñ, 3 á<sup>3</sup> á<sup>3</sup> B<sup>3</sup> ñY»ñÇ á<sup>3</sup> Ñá<sup>3</sup> YÚ<sup>3</sup> Y í 3 Èú»ñÁ í 3 áí 3 í »Y áá ÚÇ<sup>3</sup> ÚY  
 á<sup>3</sup> Ñ»èi 3 ÚÇY í 3 Èè»ñÇ, 3 É Y<sup>3</sup> .. 3 áñ<sup>3</sup> YúY»ñÇ ÷ á<sup>3</sup> óÚ<sup>3</sup> Y, ÑY<sup>3</sup> óÚ<sup>3</sup> Y éÇèíÇ Ñ»i ,  
 ÇYáá»è Y<sup>3</sup> .. í 3 áÇi 3 ÉÇ Á<sup>3</sup> Ú<sup>3</sup> Y<sup>3</sup> í 3 í áñ 3 ñÁ»úÇ Ñ»i , 3 ÚèÇYúY<sup>a</sup> B<sup>3</sup> ÑáoÚÁÇ 3 ÚY  
 YáñÚ<sup>3</sup> ÚÇ, áñÁ í 3 ñáo ç ñ èi 3 óí »É éÇèíÇ YáoÚY 3 èi Ç×<sup>3</sup> Yái Y»ñ<sup>1</sup>ñáoÚ<sup>3</sup> ÚÇY 3 É  
 ÑY<sup>3</sup> ñ<sup>3</sup> í áñáoÁlláoY»ñÇ 3 ñ<sup>1</sup>láoYúáoÚ:

2le 13 U 3 NY 13 13 éaí AYÁ3 óç1 3 1i ç1 Y»ñç 3 3 Nã3 YU3 Y 1 Yi »e3 13 Y ..  
 3 n1 3 1ñ3 13 1/2U3 1»ñãã3 13 Y 3 n1 1áoYU3 Y»ñA 1 1áoU »Y 1áoñ3 N3 1i aól 1 YáoUÁ 1 1 1U3 É  
 1 ÇAÇ 3 1i ç1 Y»ñç N3 U3 ñ: 1nçY3 1, 3 3 1i ñ3 e1 Ç 3 n1 3 1ñ3 YUÇ U»1 3 3 B3 ñY»ñA  
 (13 3 13 1 13 x3 eUÇ »YÁ3 1ñ1 aó 13 13 ÉÇ N»i) 1ñx3 1i aóU »Y 3 3 ñ3 YUÇ  
 Y1 3 1i U3 Uµ 1»yçóç1 Ç 3 é3 ç3 óU3 Y NÝ3 ñ3 1añoÁláoYÁ N3 Y1 3 13 1Ç U»1  
 3 3 N3 Yç3 1i Ç 1»ãúáoU: ÐáoUuÇ .. YláoÁ»ñç µ3 13 13 YÇY U»1 3 3 B3 ñY»ñA 3 ñ1 aóU  
 »Y1 3 n1 3 1ñ3 13 Y . ań1AYÁ3 óç AY1N3 1i aóUçó 13 U 3 1E Á3 Y1 3 ñA»ú ÷ áE3 ñçYáO  
 YláoÁ»ñç . YáoUçó1 N3 U3 3 3 1i 3 eE3 Y 3 3 B3 ñY»ñç N3 Y1 3 13 1Ç 3 µ3 13 13 ñ3 nU3 Y  
 1»ãúáoU: ÐáoUuÇ .. YláoÁ»ñç . YU3 Y 3 3 1i 1»ñY»ñç U»1 3 3 Y3 1A Á» N3 Y . »óYáoU 3  
 µ3 13 13 Y3 3 ÷ 3 3 B3 ñY»ñç e1 »Ó1U3 YÁ, µ3 1ó .. 3 1Y3 3 »e aóYç ańáB3 1Ç ÇU3 e1 .  
 13 1/2U3 1»ñãáoÁláoYÁ 13 ñáO 3 N3 eY»É U3 1i 3 13 ñ3 ñY»ñçO . Y»ñç Çç»óU3 Y (ú3 YÇ  
 ań U»1 3 3 13 Y3 1 3 3 1i 1»ñY»ñA éa1 ań3 µ3 ñ »YÁ3 1ñáoU »Y ańáB3 1Ç 3 n1 aYáoÁláoY-  
 Y»ñ, ańáYú, ańã»e 13 YáY, Y»ñ1 3 13 ó1 aóU »Y 1/2»Óã»ñç 1i »eúá1): Úáo1Y 3 3 1i x3 éa1  
 Y3 ÉAY1 ñ»ÉÇ 3 aóY»Y3 É 3 3 1i ñ3 e1 Ç 3 n1 3 1ñ3 YUÇ µ3 13 13 Y3 3 ÷ 3 3 B3 ñY»ñ,  
 ÇYáA NÝ3 ñ3 1añoÁláoY 3 AYÓ»éaóU Báó1 3 UÇ 3 xáO 3 3 N3 YçY»ñA 3 3 3 Nái »Éáo  
 N3 U3 ñ, ańç 3 1ñ1áoYUáoU N»Yó ÇYUÁ, ańã»e 13 YáY, . Yáñ1Y»ñçY 3 é3 ç3 1i aóU 3  
 1/2»Óã»ñ: 1çY3 Ye3 13 Y U»Y»ç»ñç ÉY1ÇñY 3 3 3 ñ1/2É 3 3 B3 ñY»ñç 3 3 Nã3 YU3 Y  
 N»i 13 3 13 13 13 Ée»ñY aó NÝ3 ñ3 1año 3 1ñ1áoYUÁ .. 13 1/2U»É YáñU3 É N3 B1 »1BÇé:

»µç1 ań3 13 Y 3 3 n1 uÁ Bñç3 Y3 éaó 13 3 ç1 3 ÉÇ 13 1ñ ań µ3 Ó3 1ñçãY»ñçO 3 :  
 °ñµ UÇ Ó»éY3 1i aóÁláoY 3 3 ñ3 Yú 3 13 x3 éaóU U1áoèÇY, 13 1»e aÇ YB3 Y3 1áoU, ań  
 1x3 ñáoUÁ 13 1i 3 1i »éáo 3 3 YUÇç3 3 3 è: Ø3 1i 3 13 ñ3 1i 3 13 3 3 ñ3 YU»ñç 1ÇU3 ó  
 á1x3 1i 3 13 (13 U 1x3 ñU3 Y »YÁ3 13) N3 Bç1 Y»ñA 13 1/2áoU »Y 1»µç1 ań3 13 Y  
 3 3 n1 uÇ U»1 U3 éA: »µç1 ań3 13 Y 3 3 n1 uÇ 1áoñ3 N3 1i aól 1i 3 1ñ »Y e1 3 óU3 Y  
 ÚáoñN3 1Y»ñA Çñ»Yó 3 aóÁU3 Uµ 3 3 ñA»ÁOÁ»ñ: 1çY3 Ye3 13 Y U»Y»ç»ñç ÉY1ÇñY»ñçO  
 U»1A . Yáñ1Y»ñç 3 Y1 x3 ñáoY3 1áoÁU3 Y eÇe1Ç 3 e1 Çx3 YÇ ańáBáoUÝ 3 , 13 e1 3 13 ÉÇ  
 3 3 n1 u»ñç 13 YÉ3 1i »e»ÉÇ é»1/2»ñ1 Ç N3 B1 3 1i A, ÇYáã»e Y3 .. »ñ3 BÉ3 1i ań3 . ñ»ñç  
 Y»ñ1 3 13 óáoUÁ ÷ 3 e1 3 óç 13 U 3 3 a1 »Yóç3 É 3 Y1 x3 ñáoY3 1 . Yáñ1Y»ñç N»i  
 3 BÉ3 1i 3 YUÇ 1i »ñ3 µ»ñ13 É:

ñ3 U3 13 Y UÇçáoY»ñA .. 3 ñA»ÁOÁ»ñA AYÁ3 óç1 3 1i ç1 Y»ñç 3 é3 1i »É  
 ÉÇ1 1Ç 13 UÇY U3 eY »Y Bñç3 Y3 éaó 13 3 ç1 3 ÉÇ µ3 Ó1 3 óáoóÇá U3 éA:

- ñ3 U3 13 Y UÇçáoY»ñçY 1i »ñ3 µ»ñáoU »Y<sup>a</sup>
- 1ñ3 UÁ 1ñ3 U3 1i ÓáoU,
- 1ñ3 UÁ N3 B1 3 1i 3 UÇY .. 1»ãá1/2ç1 3 UÇY N3 Bç1 Y»ñáoU:
- 2ñA»ÁOÁ»ñA 13 1ñx3 Á3 U1 »i yçY3 Ye3 13 Y Y»ñ1ñáoUÝ»ñA, Y»ñ3 éaóU »Y<sup>a</sup>
- 3 1E Ó»éY3 1i aóÁláoY»ñç 3 ñA»ÁOÁ»ñ,
- 3 3 1i 3 13 Y 3 3 n1 3 1i aUè»ñ .. 3 1EY:

2ñA»ÁOÁ»ñç .. 13 YÉÇ1 UÇçáoY»ñç UÇç .. AY1 ñáoÁláoY 13 1i 3 ñ»ÉÇè  
 yçY3 Ye3 13 Y U»Y»ç»ñA éaól aóU 3 3 n1 3 1ñ3 13 YÇY N3 U3 ñA»ú ÉY1Çñ: ØB1 3 3 3 è  
 . áláoÁláoY aóY»Y 1ñ3 U3 13 Y UÇçáoY»ñç U»1 3 3 B3 ñY»ñç e1 »Ó1U3 Y N»i 13 3 13 1  
 3 é3 1i »éáoÁláoY»ñ. 1ñ3 Yú Ááo1E »Y 1i 3 ÉÇè 1ñx3 1i »É 13 YÉÇ1 aóÁU3 Y 3 3 13 eÇ  
 éÇe1A .. AYÓ»éaóU »Y 3 3 N3 YçY»ñç µ3 13 13 ñ3 nU3 Y NÝ3 ñ3 1añoÁláoY: Øláoè 1i aóUçó,  
 Á3 U3 Y3 13 1i ań3 3 3 è 3 1/23 1i , aú . 1i 3 . ań1i aó 1ñ3 U3 13 Y UÇçáoY»ñç  
 3 3 Nã3 YU3 Y N»i 13 3 13 13 13 Éu»ñA 3 1i »ÉÇ B3 1i »Y, 13 Y 3 3 ñA»ÁOÁ»ñáoU  
 13 1ñx3 Á3 U1 »i yçY3 Ye3 13 Y Y»ñ1ñáoUÝ»ñç N»i 13 3 13 13 13 Ée»ñA  
 (U3 eY3 1i ań3 3 3 è, 1ñ3 Yú 13 ñ»ÉÇ 3 3 3 U3 Y3 13 Yáñ»Y AY1áoY»É aei 3 ó1 3 1

β³ ΝάοῦΑÇ ä³ ÷ áí) ΝΥ³ ñ³ í áñ Í³ ñ×³ Á³ ὐÍ»í γÇΥ³ Υέ³ í áñὐ³ Υ ¹»áῦáοῦ:  
²ἔäÇëáí, γÇΥ³ Υέ³ Í³ Υ ὐ»Υ»ç»ñÁ ä»í ù ÷ ἔáoÍÇ Í³ ΥÉÇÍ ὐÇçáoÝ»ñÇ ὐáí Çὐ³ Ἐ  
ä³ β³ ñÝ»ñÇ í »ñ³ μ»ñὐ³ Ἐ ἘΥ¹ÇñÝ»ñÁ:

ΑΥἌ³ οÇÍ ä³ ñí ³ í áñáoἌἌáoΥÝ»ñÇΥ í »ñ³ μ»ñáoὐ ÷ Í³ ñ×³ Á³ ὐÍ»í  
Íñ»¹Çí áñ³ Í³ Υ ä³ ñí ὐÁ, Υ³ Ἐ ³ é³ ç¹ μ³ ΥÍ³ ὐÇΥ ÷ áἘ³ í í áοἌἌáoΥÁ ³ Ἐ  
Ó»éΥ³ ñí áοἌἌáoΥÝ»ñÇ áí ×³ ñ³ Í Ν³ ΒÇÍ Υ»ñÁ: ÞáoÍ³ ὐ³ Í³ Υ Ν³ ñ³ μ»ñáoἌἌáoΥÝ»ñÇ  
ä³ ὐὐ³ ΥÝ»ñáoὐ ÷ áἘ³ í í áοἌἌáoΥÝ»ñÇ ΝÇὐΥ³ Í³ Υ³ ὐἐἌáoñ »Υ Í³ é³ Ἄáoὐ³ é³ ñ³ ὐÇΥ  
μ³ ΥÍ»ñÁ: àñä»è Í³ ΥáΥ, μ³ ΥÍ»ñÁ ä³ ñí ³ ä³ ΥÇó ä³ Ν³ Υçáoὐ »Υ ³ äñ³ Υὐ³ -  
ΥἌáoἌ³ Í³ Υ³ ñÁ»ὐÝ»ñái í ³ ñí»ñÇ ³ ä³ Νái í ³ í áοἌἌáoΥ: °ñí ΑΥí ñ³ Υὐ³ ὐÇΥ  
í ³ ñμ»ñ³ Í ÷ ¹»μÇí áñ³ Í³ Υ ä³ ñí ὐÇ ὐÇ ὐ³ éÁ áñáβ³ ÍÇ ½Ççáoὐáí γÇΥ³ Υέ³ Í³ Υ  
Í³ ½ὐ³ Í»ñáoἌἌáoΥÝ»ñÇΥ í ñ³ ὐ³ ¹ñ»ἘÁ: Ð»í ³ μ³ ñ, áñáβ Ó»éΥ³ ñí áοἌἌáoΥÝ»ñ  
Í³ ñáo »Υ Í³ ñ×³ Á³ ὐÍ»í γÇΥ³ Υέ³ í áñὐ³ Υ ΝÇὐΥ³ ἘΥ¹ÇñÝ»ñÁ Í³ ñ. ³ í áñ»Ἐ Çñ»Ýó  
ΑΥἌ³ οÇÍ ³ Íí Çí Υ»ñÇ · ñ³ í ³ ¹ñὐ³ Υ, ÇëÍ ὐἌáoëÝ»ñÁ¹ ¹ñ³ Υó ὐ³ éΥ³ ÍÇ í ³ ×³ éὐÇ  
×³ Υ³ ä³ ñΝái :

Þñç³ Υ³ éáo Í³ äÇí ³ ἘÇ ΥἌáoἌ³ Í³ Υ ÍñáoÝ»ñ Ν³ Υ¹Çë³ óáo ΑΥἌ³ οÇÍ  
³ Íí Çí Υ»ñÁ Ð³ ὐ³ ëí ³ ΥÇ Ð³ Υñ³ ä»í áοἌὐ³ Υ Ν³ Βí ³ ä³ Ν³ Í³ Υ Ν³ Βí ³ éὐ³ Υ  
(ÐÐÐÐ) Υáñ ëí ³ Υ¹³ ñí Υ»ñái ³ ñí ³ óáἘí áοὐ »Υ Ð³ Βí ³ ä³ Ν³ Í³ Υ Ν³ Βí ³ éὐ³ Υ  
Ν³ ΒÇÍ Υ»ñÇ ó³ ΥÍÇ »ñí ñáñ¹ ¹³ èÇ Ν³ ΒÇÍ Υ»ñáoὐ:

³ è 2-Ç 2.1. Ν³ ΒÇÍ Α í »ñ³ μ»ñáoὐ ÷ ä³ β³ ñÝ»ñÇΥ: ä³ β³ ñÝ»ñÁ Υ»ñ³ éáoὐ »Υ¹  
ΥἌáoἌ»ñÁ (2.1.1), ³ ×»óí áὐ ³ μí í áὐ Í»Υ¹³ ΥÇΥ»ñÁ (2.1.2), ³ ñ³. ³ ὐ³ Β  
³ é³ ñí ³ Υ»ñÁ (2.1.3), ³ Υ³ í ³ ñí ³ ñí ³ ¹ñáoἌἌáoΥÁ (2.1.4), ³ ñí ³ ¹ñ³ ΥὐÁ (2.1.5),  
³ äñ³ ΥὐÝ»ñÁ (2.1.6):

²ἐ¹ ¹³ èÇ 2.2 Ν³ ΒÇÍ Α í »ñ³ μ»ñáoὐ ÷ · áñí ³ éΥ³ Í³ Υ ³ Ἐ ΑΥἌ³ οÇÍ  
¹»μÇí áñ³ Í³ Υ ä³ ñí ὐ»ñÇΥ, 2.4-Α¹ ΑΥἌ³ οÇÍ γÇΥ³ Υέ³ Í³ Υ Υ»ñ¹ñáoὐΥ»ñÇΥ, 2.5-Α¹  
¹ñ³ ὐ³ Í³ Υ ὐÇçáoÝ»ñÇΥ, 2.6-Α¹ ³ Ἐ ΑΥἌ³ οÇÍ ³ Íí Çí Υ»ñÇΥ:

- ä³ β³ ñÝ»ñÇ ἘὐμÇ ΥἌáoἌ»ñ »ΥἌ³ ἘáoὐμÁ (2.1.1) ΑΥ¹· ñí áοὐ ÷¹
- Νáoὐὐ ³ ΥἌáoἌ»ñ,
- · Υái Ç ÍÇë³ γ³ μñÇÍ³ í Υ»ñ, Ν³ ὐ³ Ἐñáoἐ ΒÇΥí ³ ÍὐÝ»ñ ³ ¹»í ³ ἘΥ»ñ,
- í ³ é»ἘÇὐ,
- í ³ ñ³ ³ í ³ ñ³ ὐÇΥ ΥἌáoἌ»ñ,
- ä³ Ν»ëí ³ ὐ³ è»ñ,
- ΒÇΥ³ ΥἌáoἌ»ñ,
- · Ἄáoἐ³ í Υí »è³ Í³ Υ ΥΒ³ Υ³ Í áοἌὐ³ Υ ΥἌáoἌ»ñ,
- í »ñ³ ὐβ³ Íὐ³ Υ Ν³ ΥÓΥí ³ Í ΥἌáoἌ»ñ,
- ³ Ἐ ΥἌáoἌ»ñ Νá¹ í ³ Í Υ»ñÁ:  
²ñí ³ ¹ñ³ Υὐ (2.1.5) »ΥἌ³ ἘὐμÇ ὐ»ç ὐí Υáoὐ »Υ¹
- ä³ í ñ³ ëí Ç³ ñí ³ ¹ñ³ ΥὐÁ,
- è»÷³ Í³ Υ³ ñí ³ ¹ñáoἌὐ³ Υ ÍÇë³ γ³ μñÇÍ³ í Υ»ñÁ,
- ÍáΥëÇΥ· Υ³ óçáΥ ³ Í áὐÇëçáÝ ΝÇὐáoὐÝ»ñái í ³ ×³ éὐÇ Ν³ ΥÓΥí ³ Í³ ñí ³ ¹ñ³ ΥὐÁ,
- μ»éΥí ³ Í³ ñí ³ ¹ñ³ ΥὐÁ:  
²äñ³ ΥὐÝ»ñ (2.1.6) »ΥἌ³ ἘáoὐμÁ Υ»ñ³ éáoὐ ÷¹
- ³ äñ³ ΥὐÝ»ñ ä³ Ν»ëí áοὐ,
- ³ äñ³ ΥὐÝ»ñ ὐ³ Υñ³ Í³ Ἐ³ é³ ñí ñáoὐ,
- í ³ ñ³ ³ í ³ ñ³ ΥἌáoἌ,

- ÍáYēÇáY. Ý³ óÇáY .. ÍáUÇēÇáY NÇUáoYúY»ñái í³ x³ eúÇ N³ ÝÓYí³ í³  
³ áñ³ ÝúY»ñ,

- µ»éYí³ í³ áñ³ ÝúY»ñ,
- ³Œ³ áñ³ ÝúY»ñ Ná¹í³ í³ Ý»ñÁ:

Đ³ Û³ Ó³ İY ĐĐĐĐ eī³ Ý¹³ ñī 2-Ç³ á³ ß³ ñY»ñ »Ý N³ Û³ ñí áóU ³ İY  
³ İi Çí Y»ñÁ, áñáYú³

- á³ N³ á³ Yí áóU »Ý eái áñ³ İ³ Ý (³ U»YúñU³) . áñí áóY»áóÁU³ Ý ÁYÁ³ óúáóU  
í³ x³ eúÇ N³ Û³ ñ,

- ³ ñī ³ 1ñáóÁU³ Ý ÁYÁ³ óúáóU »Ý .. Ý³ È³ İ »eī³ Í »Ý í³ x³ eúÇ N³ Û³ ñ,
- ³ ñī ³ N³ İi í³ Í »Ý YláóÁ»ñÇ .. ³ ñ³. ³ Û³ ß³ é³ ñí³ Ý»ñÇ Ó'ái³  
³ ñī ³ 1ñ³ ÝúÇ ÁáÓ³ ñí Û³ Ý İ³ Û Í³ é³ láóÁláóY»ñÇ Û³ İ áóóU³ Ý ÁYÁ³ óúáóU  
ú. İ³ . áñí »éáó N³ Û³ ñ:

Áeī³ YBí³ Í³ eī³ Ý¹³ ñī Ç³ á³ ß³ ñY»ñY ÁY¹. ñí áóU »Ý³

- ³ áñ³ ÝúY»ñ, Ý»ñ³ éU³ É³ İ³ ½U³ İ»ñá áóÁláóY»ñÇ ÍáÓUÇó . Ýí³ Í³ ..  
í³ x³ eúÇ N³ Û³ ñ á³ Ní áó³ áñ³ ÝúY»ñÁ, NáÓ³ İi áñÁ .. ³ Œ³ áóY»óí³ ÍúÁ,

- á³ İ³ ñ³ eī³ Ç³ ñī ³ 1ñ³ ÝúÁ,
- ³ Ý³ í³ ñī ³ ñī ³ 1ñáóÁláóYÁ,
- YláóÁ»ñÁ .. úÁ³ Ý¹³ İ UÇçáóY»ñÁ, áñáYú Ý³ È³ İ »eī³ Í »Ý³ ñī ³ 1ñáóÁU³ Ý  
ÁYÁ³ óúáóU ú. İ³ . áñí »éáó N³ Û³ ñ,

- ³ ñ³. ³ Û³ ß³ é³ ñí³ Ý»ñÁ:

á³ ß³ ñY»ñÇ Ûç Ý»ñ³ eí áó µáfáñ³ İi Çí Y»ñÁ . Ý³ N³ İ í áóU »Ý ÇYúY³ ñÁ»úái  
.. Çñ³ óU³ Ý ½áóī³ ñÁ»úÇ Ýí³ ½³ . áóİYái :

ÁEYúY³ ñÁ»úÁ á»i ù ç Ý»ñ³ éÇ Ó»eú µ»ñU³ Ý Í³ È»ñÁ, ³ ñī ³ 1ñ³ ÝúÇ  
í»ñ³ Û³ İ Û³ Ý Í³ È»ñÁ»ñÁ .. á³ ß³ ñY»ñÁ İ í ÓÉ í³ İµ µ»ñ»éáó N»i İ³ áí³ Í³ Œ  
Í³ È»ñÁ: á³ ß³ ñY»ñÇ Ó»eú µ»ñU³ Ý Í³ È»ñÁ»ñÁ Ý»ñ³ éáóU »Ý Ó»eú µ»ñU³ Ý  
. ÇYÁ, Ý»ñí ñU³ Ý İ áóñ»ñÁ, N³ ñí »ñÁ .. á³ ñī ³ 1Çñ ³ Œ³ í x³ ñáóU»ñÁ, ÍáUÇēÇáY  
í x³ ñY»ñÁ, ÇYáá»è Ý³ .. İ ñ³ Yéááñī³ İÇY, µ»éYU³ Ý-µ»éY³ Á³ ÷ Û³ Ý áó³ Œ  
Í³ È»ñÁ, áñáYú áóÓ³ İÇáñ»Y İ³ áí³ Í³ »Ý 1ñ³ Ýó Ó»eú µ»ñU³ Ý N»i :

İ »ñ³ Û³ İ Û³ Ý Í³ È»ñÁ Ý»ñ³ éáóU »Ý³ ³ ñī ³ 1ñ³ ÝúÇ í»ñ³ Û³ İ Û³ Ý N»i  
áóÓ³ İÇáñ»Y İ³ áí³ Í³ Í³ È»ñÁ»ñÁ, uñÇY³ İ, ³ ñī ³ 1ñ³ İ³ Ý ³ ÝÓY³ İ³ ½UÇ  
³ ßÈ³ İ³ İ³ ñÓÁ: µ³ Ýú ÁY¹. ñí áóU »Ý Ý³ .. á³ İ³ ñ³ eī³ Ç³ ñī ³ 1ñ³ ÝúÇ íñ³  
µ³ ßÉí áó N³ eī³ İ³ áóY .. ÷ á ÷ á ÉáóY³ ³ ñī ³ 1ñ³ İ³ Ý í»ñ³ 1Çñ Í³ È»ñÁ, áñáYú  
Çñ³ İ³ Ý³ óí áóU »Ý³ ³ ñī ³ 1ñáóÁU³ Ý ÁYÁ³ óúáóU: Đ³ eī³ İ³ áóY³ ³ ñī ³ 1ñ³ İ³ Ý  
í»ñ³ 1Çñ Í³ È»ñÇ µ³ ßÉáóUÁ İ³ İ³ ñí áóU ç³ »éY»éái³ ³ ñī ³ 1ñ³ İ³ Ý  
è³ ñú³ í áñáóU»ñÇ YáñU³ İ Çí³ İÇY N½áñáóÁláóYÇó, ³ Ýİ³ È N½áñáóÁláóY»ñÇ  
÷³ eī³ óÇ ú. İ³ . áñí áóUÇó: óá ÷ á ÉáóY³ ³ ñī ³ 1ñ³ İ³ Ý Í³ È»ñÁ ÛÇ³ í áñ  
³ ñī ³ 1ñ³ ÝúÇ íñ³ µ³ ßÉí áóU³ »Ý »éY»éái³ ³ ñī ³ 1ñ³ İ³ Ý N½áñáóÁláóY»ñÇ  
÷³ eī³ óÇ ú. İ³ . áñí Û³ Ý Û³ İ³ ñ³ İÇó: í »è³ İ³ Yáó µ³ ½U³ ½³ YáóÁU³ Ý 1»áúáóU,  
»ñµ 1ñ³ Ýú ³ ñī ³ 1ñí áóU »Ý N³ Û³ İ »Ó, í »ñ³ Û³ İ Û³ Ý Í³ È»ñÁ 1ñ³ Ýó íñ³  
µ³ ßÉí áóU »Ý é³ óÇáY³ É .. N³ Û³ Û³ eY³ İ³ Ý eī³ ½áóYúY»ñái :

á³ ß³ ñY»ñÇ ÇYúY³ ñÁ»úÁ, eái áñ³ µ³ ñ, ³ ñī ³ 1ñí³ Í³ ³ áñ³ ÝúY»ñÇ ..  
Í³ é³ láóÁláóY»ñÇ N³ Û³ ñ á»i ù ç N³ Bí³ ñí İÇ ÍáYíñ»i ÇYúY³ ñÁ»úÇ áñáB³ Ý  
x³ Ý³ á³ ññái (Í³ Éí áóÉU³ óÇ³), ÇYáÁ ÁY¹ áóY»éÇ á; á³ ß³ ñY»ñÇ Û»Í ÛÇ³ í áñY»ñÇ  
³ eí³ láóÁU³ Ý 1»áúáóU: ÛU³ Ý N³ Ý. ³ Û³ ÝúY»ñáóU ú. İ³ . áñí Í áóU ç á³ ß³ ñY»ñÇ  
UÝ³ óáñ¹Ç ÁYí ñáóÁU³ Ý Û»Áá¹Á, Áeī³ áñÇ, ÇYúY³ ñÁ»úÁ áñáBí áóU ç Ş² é³ ÇÇYÁ

Úaõĩ ù³ ³ é³ ççÝÁ »Èù! ²Ø²º (ùÆùú), Šì »ñççÝÁ Úaõĩ ù³ ³ é³ ççÝÁ »Èù! ì Ø²º (ÈÆùú) Í³ Ù ÙçççÝ Í Òéĩ ³ Í³ ³ ñÁ»ùç µ³ Ý³ Ó³ áĩ :

¶ÍáñÍ áŎ èĩ ³ Ý¹³ ñĩ Ç Ñ³ Ù³ Ó³ ÙÝ, ³ ñ³. ³ Ù³ ß³ ³ é³ ñĩ³ Ý»ñçÝ í »ñ³ µ»ñáŎ Ù »Ý ³ ÙÝ ³ Íĩ Çĩ Ý»ñÁ, áñáÝŎ Í³ é³ ðáŎÁŎ³ Ý Á³ ÙÍ»ĩ Á áç . »ñ³ ½³ ÝŏáŎ Ù Ù»Í ì ³ ñçÝª ³ Ý¹³ È ¹ñ³ Ýŏ ³ ñÁ»ùçŎ: ²Ŏ¹ ³ Íĩ Çĩ Ý»ñç ß³ ñùÝ »Ý ¹³ éĩ áŎ Ù, ùñçÝ³ Í, á³ Ñ»èĩ ³ Ù³ è»ñÁ, èá³ è³ ñÍ áŎ è³ ñù³ í áñáŎ ÙÝ»ñÁ, . áñÍ ÇùÝ»ñÁ .. Ñ³ ñÙ³ ñ³ ÝùÝ»ñÁ, ³ ñĩ ³ ¹ñ³ Í³ Ý .. ì Ýĩ »è³ Í³ Ý . áŎ ÙÁ, Á³ Ù³ Ý³ Í³ í áñ Í³ éáŎ ÙÝ»ñÁ, Ñ³ ì áŎ Ñ³. áŏèĩ Á .. Í á Ò»Ŏ»ÝÁ, ³ ÝÍ áŎÝ³ ÙçÝ á³ ñ³. ³ Ý»ñÁ, ³ Ò . áŎ ÙÁ: ²ñ³. ³ Ù³ ß³ ³ é³ ñĩ³ Ý»ñç ³ ñÁ»ùÁ Í³ È éáŎ ÙÝ»ñç Ñ³ Ù³ á³ ì ³ èÈ³ Ý Ñ³ ßçĩ Ý»ñçÝ ¹áŏñè ç . ñĩ áŎ Ù ß³ Ñ³. áñÍ Ù³ Ý Ñ³ ÝŎÝ»Éáŏ á³ ÑçÝ:

ÐÐÐÐ èĩ ³ Ý¹³ ñĩ ²-áŎ Ù ÁÝ¹. ñĩ í³ Í ÁÝÁ³ ŏçÍ ³ Íĩ Çĩ Ý»ñç È Ù µ»ñÝ áŏ ì ³ ññ»ñÁ µÝáŎÁ³. ñáŎ Ù »Ý ßñç³ Ý³ éáŎ Í³ áçĩ ³ Èç Í³ ½ ÙÁ, ÇèÍ ¹ñ³ Ýŏª ÁÝ¹ Ñ³ Ýáŏñ ßñç³ Ý³ éáŎ Í³ áçĩ ³ Èç Ù»ç áŏÝ»ŏç Í ì »è³ Í³ ñ³ ñ Ì ßçéÝ»ñÁ ³ ñĩ ³ Ñ³ Ùĩ áŎ Ù »Ý Í³ éáŎ ï Í ÙÁ: Í³ ½ ÙÁ ÝáŎ ÙÝ³ ì Çá . áñÍ áŏÝ»áŎÁŎáŎÝ Çñ³ Í³ Ý³ ŏÝáŎ µáéñ Í³ ½ Ù³ . Í»ñá áŎÁŎáŎáŎÝ»ñáŎ ñ»Á» ÝáŎ ÙÝ ç, ÇèÍ Í³ éáŎ ï Í Ù³ ÙçÝ ì ³ ñµ»ñáŎÁŎáŎáŎÝ»ñÁ µ³ í³ Í³ Ý³ á³ ÷ Ù»Í »Ýª Ñ³ ì Í³ á»è Áèĩ ³ ñĩ ³ ¹ñáŎÁŎ³ Ý × ðáŎŎ»ñç á³ ì Í³ Ý»ÉáŎÁŎ³ Ý Í³ ½ Ù³ Í»ñá áŎÁŎáŎáŎÝ»ñç, ÇÝáÁ á³ Ù³ Ý³ í áñ í³ Í ç ³ ñĩ ³ ¹ñáŎÁŎ³ Ý ³ é³ ÝŎÝ³ Ñ³ ì Í áŎÁŎáŎáŎÝ»ñá í, ÁáŎ³ ñĩ í áŎ ³ ñĩ ³ ¹ñ³ Ýùç µÝáŎÁá í .. Ù³ ì ³ Í³ ñ³ ñ Ù³ Ý-çñ³ ŏ Ù³ Ý, Ñ³ ßĩ ³ ñĩ Ý»ñç Í³ ½ Ù³ Í»ñá Ù³ Ý á³ Ù³ ÝÝ»ñá í :

²ñ¹ ðáŎÝ³ µ»ñ³ Í³ Ý ³ ñĩ ³ ¹ñ³ Ýùç ³ ñĩ ³ ¹ñáŎÁŎ³ Ù µ ½ µ³ Ő í áŎ Í³ ½ Ù³ Í»ñá áŎÁŎáŎáŎÝ»ñç ßñç³ Ý³ éáŎ Í³ áçĩ ³ Èç Ý ðáŎÁ³ Í³ Ý Í ñáŎÝ»ñç Ù»ç Çñ»Ýŏ Í³ í³ éá í ³ Ù»Ý³ È á ßáñÁ, Ý ß³ Ý³ Í áŎÁŎ³ Ù µ áŏ ¹»ñá í ³ Ù»Ý³ Í³ ñ»áñÁ ÑáŎ Ù ÙÁ .. Ý ðáŎÁ»ñÝ »Ý, áñáÝù Í³ ½ ÙáŎ Ù »Ý ÁáŎ³ ñĩ í áŎ ³ ñĩ ³ ¹ñ³ Ýùç Ñ»ÝùÁ: ñ³ Ýŏ á³ Ñ³ Ýçĩ áŎ Í³ í³ Èç áŏ Í³ éáŎ ï Í Ùç á³ ß³ ñÝ»ñç ³ éÍ³ ðáŎÁŎáŎáŎÝÁ ³ ñĩ ³ ¹ñ³ Í³ Ý Íñ³. ñç Í³ ì ³ ñ Ù³ Ý . ÈÈ³ í áñ Ý³ È³ ¹ñŎ³ ÈÝ»ñçŎ Ù»Í Ý ç: Øç³ Á³ Ù³ Ý³ Í, ÑáŎ Ù Ùç, Ñç ÙÝ³ Í³ Ý Ý ðáŎÁ»ñç .. Ýá í ç Í Çè³ ý³ µñçÍ³ ì Ý»ñç áñ³ Í³ Í³ Ý Ñ³ ì Í³ Ýç ßÁ ³ Ý Ùçç³ Í³ Ýáñ»Ý ³ Ý¹ñ³ ¹³ éÝáŎ ù ç ³ ñĩ ³ ¹ñĩ áŎ ³ ñ¹ ðáŎÝùç èá³ éáŎ³ Í³ Ý ³ ñÁ»ùç í ñ³, Ñ»ì .. ³ µ³ ñ, á³ Ù³ Ý³ í áñáŎ ù ç Ý³ .. ³ ÙÝ . Ý»ñÁ, áñáÝŏá í ñ³ Ýù Í³ ñáŎ »Ý Çñ³ ŏ í »É: Èñ»Ýŏ ³ ñÁ»ùá í ÑáŎ Ù ÙÁ .. Ý ðáŎÁ»ñÁ Ó³ í áñáŎ Ù »Ý ³ ñĩ ³ ¹ñáŎÁŎ³ Ý Í³ È è»ñç . »ñ³ Í ÒéáŎ Ù³ èª Í³ ½ Ù»Éá í ÷ áÈ³ Ýŏ í áŎ ³ ñÁ»ùç ³ Ù»Ý³ í × è³ Í³ Ý ì ³ ññ»ñçŎ Ù»Í Á: ÁÝÁ³ ŏçÍ ³ Íĩ Çĩ Ý»ñç ³ ðè È áŎ Ù µÁ ³ ñ¹ ðáŎÝ³ µ»ñ³ Í³ Ý Ó»éÝ³ ñÍ áŎÁŎáŎáŎÝ»ñç ßñç³ Ý³ éáŎ ÙççáŏÝ»ñç Á í áŎ Ù Çñ ì »è³ Í³ ñ³ ñ Ì Òéá í³ ½ ÙáŎ Ù ç 35-40 ì á í áè:

ÁÝÁ³ ŏçÍ ³ Íĩ Çĩ Ý»ñç Ù»ç µ³ í³ Í³ Ý³ á³ ÷ Ù»Í ç Ý³ .. ³ ñĩ ³ ¹ñáŎÁŎ³ Ý í ñ³ Í³ ì ³ ñ í³ Í³ È éáŎ ÙÝ»ñç µ³ ÁçÝÁ, Ñ³ ì Í³ á»è ³ Ý³ í³ ñĩ ³ ñĩ ³ ¹ñáŎÁŎ³ Ý .. è»÷ ³ Í³ Ý ³ ñĩ ³ ¹ñáŎÁŎ³ Ý Í Çè³ ý³ µñçÍ³ ì Ý»ñç: ÁÝ¹ Ñ³ Ýáŏñ ³ è Ù³ Ù µ ³ ÙÝ . »ñ³ ½³ ÝŏáŎ ù ç 20 ì á í áèÁ, ÇèÍ Í³ Ýñ Ù»ù»Ý³ ßçÝáŎÁŎáŎáŎáŎª ³ í »Éç ù³ Ý 35-40 ì á í áèÁ:

ßñç³ á ì áŎ ì ç ³ ÝÁÝ¹ Ñ³ ì áŎÁŎáŎáŎÝ ³ á³ Ñá í »Éáŏ Ñ³ Ù³ ñ ³ Ù»Ý Ùç ³ ñĩ ³ ¹ñ³ Í³ Ý Í³ ½ Ù³ Í»ñá áŎÁŎáŎáŎÝ ½ áŏ. ³ Ñ»é³ µ³ ñ á»ì ù ç áŏÝ»Ý³ ßñç³ Ý³ éáŎÁŎ³ Ý ýáÝ¹»ñç áñá ß³ Íç Í³ í³ È, ÇÝáç Ù»Í áŎÁŎáŎáŎÝÁ .. Í³ éáŎ ï Í ÙÁ á³ Ù³ Ý³ í áñ í³ »Ý ì í ð³ È ³ ñĩ ³ ¹ñáŎÁŎ³ Ý áŏ Çñ³ ŏ Ù³ Ý Í³ í³ éá í, Ý ðáŎÁ³ Í³ Ý ³ ñÁ»ùÝ»ñç èĩ ³ ŏ Ù³ Ý áŏ ³ áñ³ ÝùÝ»ñç Çñ³ ŏ Ù³ Ý ¹ñĩ ³ Í Ùá í, Ñ³ ßĩ ³ ñĩ ³ í × ³ . ñ³ ÙçÝ ÷ áÈ Ñ³ ñ³ µ»ñáŎÁŎáŎáŎÝ»ñç . áñÍ ÁÝÁ³ ŏá í .. ³ ÒÈÝ: ßñç³ Ý³ éáŎÁŎ³ Ý ýáÝ¹»ñÁ ÁÝ¹. ñĩ áŎ Ù »Ý í³ ×³ è Ùç Ñ³ Ù³ ñ Ý³ È³ ì »é í³ Í³ ñĩ ³ ¹ñ³ Ýùç áŏ ³ áñ³ ÝùÝ»ñç



É³ ÌŸ Bñç³ Ý³ Í, 1ñ³ Û³ ñí ÓáoÙ áó µ³ Ýí³ ÌÇÝ Ñ³ BÇí Ý»ñáoÙ 1ñ³ Û³ Í³ Ý ÛÇçáoÝ»ñÁ, 1»µÇí áñ³ Í³ Ý á³ ñí ù»ñÁ .. 3ÉŸ: 2Ùè ÈÙµÇ Í³ ½ÚÁ Çñ³ ñí³ óáÉáoÙŸ ĸ . í YáoÙ ÐÐÐÐ èí³ Ý¹³ ñí 2-Ç á³ B³ ñŸ»ñ ÈÙµáoÙ¹ Ñ³ Bí³ éí »Éái 2-ñ¹ 1³ èÇ 2.1.5, 2.1.6, 2.2 Ñ³ BÇí Ý»ñáoÙ:

í »ñ³ ñí³ 1ñ³ Í³ Ý . áñí áóŸ»áoÁÙ³ Ý Ù»Ç Bñç³ Ý³ éáo ÛÇçáoÝ»ñÇ 1ñ³ Û³ Í³ Ý Ó·Á Í³ í³ ñáoÙ ĸ ³ é³ ÝÓŸ³ Ñ³ í áóí 1»ñ: ³ 1ñè·áñí áóÙ ĸ Ýñ³ YáoÙ, áñ, Ç í³ ñµ»ñáoÁláóŸ Ùláóè yáoŸí óÇáŸ³ É Ó·»ñÇ, ÛÇ³ ÌŸ í íÙ³ É Ó·ái »Ÿ ³ á³ Náí í áóÙ ÷ áÈÑ³ ñ³ µ»ñáoÁláóŸŸ»ñÁ ÛÇÙÙ³ Ýó, µláóç»Ç, éáoÇ³ É³ Í³ Ý Û³ ñÛÇŸŸ»ñÇ, í³ ñí³ ÌÇÝ Ñ³ Û³ Í³ ñ. Ç, ³ BÈ³ í áóŸ»ñÇ .. 3É Í³ ½Ú³ Í»ñááoÁláóŸŸ»ñÇ Ñ»í : Ð»Ÿó³ Ù¹ Ó·áoÙ . í Ýí áó ³ Íí Çí Ý»ñái ĸ Í³ í³ ñí áóÙ ÛÇçáoÝ»ñÇ Ñ»í³ . ³ µ³ BÈáoŸŸ áó í»ñ³ µ³ BÈáoŸŸ ÁŸ³ .. Ý»ñí Ýí »è³ Í³ Ý Í³ ñÇùŸ»ñÇ Íáoí³ ÍÙ³ Ý áó èá³ èÙ³ Ý á³ Ñ³ ÝÇŸ»ñÇ µ³ í³ ñ³ ñÙ³ Ý Yá³ í³ Íái: Á»·, ÁŸ¹Ñ³ Ýñ³ á»è, ³ ½³ í 1ñ³ Û³ Í³ Ý ÛÇçáoÝ»ñÇ µ³ ÁÇŸÁ ÁŸ¹Ñ³ Yáoñ Bñç³ Ý³ éáo ÛÇçáoÝ»ñÇ Ù»Ç Í³ ½ÚáoÙ ĸ 5-6 í áí áè, è³ Í³ ÌŸ Ý»ñí³, ÉñÇí áó·³ í áñí³ Í áó Í³ YáŸ³ Í³ ñ. í³ Í Báoí³ Ù³ Í³ Ý Ñ³ ñ³ µ»ñáoÁláóŸŸ»ñÇ á³ ÙÙ³ ŸŸ»ñáoÙ ³ í »É³ ó»É ĸ 1ñ³ Ýó Í³ í³ ÉŸ áó Ù»Í³ ó»É ĸ 1»ñÁ¹ Ñ³ í³ á»è ÛÇÇí Ýí »è³ Í³ Ý ÷ áÈÑ³ ñ³ µ»ñáoÁláóŸŸ»ñÇ Çñ³ Í³ Ý³ óÙ³ Ý . áñí áóÙ: í Ýí »è³ Í³ Ý Û³ ñÛÇŸŸ»ñÇ ³ ½³ í 1ñ³ Û³ Í³ Ý ÛÇçáoÝ»ñÇ ³ é³ Ç³ óÙ³ Ý á³ í³ ×³ èŸ»ñÁ Í³ áí³ Í »Ÿ ÁŸÁ³ óÇí³ Íí Çí Ý»ñÇ Bñç³ áí áóí Ç ³ é³ ÝÓŸ³ Ñ³ í . ÍáoÁláóŸŸ»ñÇ Ñ»í . Û³ èŸ³ í áñ³ á»è, Í³ ñ·áñ . áñí áŸ ĸ ÛÇçáoÝ»ñÇ èí³ óÙ³ Ý .. Í³ ÈèÙ³ Ý Á³ Ùí»í Ý»ñÇ ÛÇÙÙ³ Ýó áñ³ Û³ á³ í³ èÈ³ Ý»ÉÁ:

ÁŸÁá»è³ éí »ó, ³ ñí³ 1ñáoÁÙ³ Ý í³ ñµ»ñ »láóÓ»ñáoÙ Bñç³ Ý³ éáo Í³ áÇí³ ÉÇ Í³ éáoóí³ ÍÚÁ ÛÇ³ í »è³ Í áž: 2ŸŸ í³ ñµ»ñ ĸ YáoŸŸÇèí ÛÇ·ŸáoŸŸ »láóÓÇ YáoŸŸ³ í »è³ Í³ ñí³ 1ñ³ Ýù Ááo³ ñí áó Ó»èŸ³ ñí áóÁláóŸŸ»ñáoÙ: í³ ñµ»ñáoÁláóŸŸ»ñÁ á³ ÙÙ³ Ý³ í áñí³ Í »Ÿ ³ ñí³ 1ñ³ ÝùÇ .. »láóÓÇ ÍáiŸí ñ»í ³ é³ ÝÓŸ³ Ñ³ í³ ÍáoÁláóŸŸ»ñái, Í³ ½Ú³ Í»ñááoÁláóŸŸ»ñÇ í »ÉŸÇí³ Í³ Ý ½ÇŸ³ Í áóÁÙ³ Ý áó Û³ èŸ³ . Çí³ óÙ³ Ý³ èí Ç×³ Ýái, ÍÇñ³ éí áó í »ÉŸáÉá· Ç³ Íái, Çñ³ óÙ³ Ý áó Ñ³ Bí³ ñí Ý»ñÇ Í³ ½Ú³ Í»ñáÙ³ Ý á³ ÙÙ³ ŸŸ»ñái .. 3ÉŸ:

2ÙµáoÇáoÁÙ³ Ý Ù»Ç, éái áñ³ Í³ Ý á³ ÙÙ³ ŸŸ»ñáoÙ, ÁŸÁ³ óÇí³ Íí Çí Ý»ñÇ ³ í »ÉÇ ù³ Ý 3/4 Í³ ½ÚáoÙ »Ÿ ³ áñ³ Ýù³ ÝláóÁ³ Í³ Ý³ ñÁ»ùŸ»ñÁ, áñáŸóáoÙ ĸÉ . ÉÈ³ í áñÁ á³ B³ ñŸ»ñŸ »Ÿ: 2Ùè ³ éáoŸái ĸÉ ŸÇŸ³ Ýè³ Í³ Ý Ù»Ÿ»Ç»ñÇ ÍáoŸÇó Bñç³ Ý³ éáo Í³ áÇí³ ÉÇ Ù»Ç ³ í³ Ýè³ í áñí áó . áóÙ³ ñÇ Ù»ÍáoÁláóŸŸ áñáB»ÉÇè Ñ³ í áóí áóB³ 1ñáo-ÁláóŸ ĸ 1³ ñÓí áóÙ í íÙ³ É .. 3É Í³ ÝÈ³ í »è»ÉÇ ÁŸÁ³ óÇí³ Íí Çí Ý»ñÇ á³ Ñ³ ÝÇÁ áñáB»ÉáoŸŸ:

Bñç³ Ý³ éáo ÛÇçáoÝ»ñÁ, ÉÇŸ»Éái Í³ ½Ú³ Í»ñááoÁláóŸŸ»ñÇ . áñí áóŸ»áoÁÙ³ Ý Çñ³ Í³ Ý³ óÙ³ Ý Í³ ñ·áñ³ . áóŸŸ . áñí áŸ .. áóŸ»óí³ ÍùÇ µ³ Óí³ óáoóÇá Ù³ è, ŸÇŸ³ Ýè³ Í³ Ý Í³ é³ í³ ñÙ³ Ý ÑÇŸŸ³ Í³ Ý áÉáñí Ý»ñÇó Ù»ÍŸ »Ÿ Ñ³ í³ á»è èí ½µŸ³ Í³ Ý ùÓ³ ÍŸ»ñáoÙ: Bñç³ Ý³ éáo ÛÇçáoÝ»ñÇ 1ñáoÁláóŸŸ .. ù. í³ . áñí Ù³ Ý ³ ñ¹láóŸ³ í»í áóÁláóŸŸŸ yÇñÙ³ Ÿ»ñáoÙ, Ý³ È .. ³ é³ Ç, á³ ÙÙ³ Ý³ í áñí³ Í »Ÿ 1ñ³ Ýó á³ Ñ³ ÝÇÇ Í³ ÝÈ³ í »èÙ³ Ý .. . áñí áóŸ»áoÁÙ³ Ý Ù»Ç ÛÇçáoÝ»ñÇ ³ í³ Ýè³ í áñÙ³ Ý Ñ³ Bí³ ñí Ý»ñÇ Ñ³ í³ èí ÇáoÁÙ³ Ùµ: 2Ùè µŸ³ . ³ í³ éÇ Í³ é³ í³ ñÙ³ Ý ³ ÝÑñ³ Á»Bí áóÁláóŸŸ áó 1»ñÁ á³ ÷³ ½³ Ýó Ù»Í »Ÿ Ñ³ í³ á»è ³ ÝóáoÙ³ ÌÇÝ Á³ Ù³ Ý³ Í³ Bñç³ ÝÇ Ñ³ Ù³ ñ, »ñµ èÇèí»ñÁ ÈÇèí Ù»Í »Ÿ, Íáñáóèí Íñ»Éáo Ñ³ í³ Ý³ Í³ YáoÁláóŸŸ¹ µ³ ñÓñ:

Bñç³ Ý³ éáo ÛÇçáoÝ»ñÇ á³ Ñ³ ÝÇÇ áÉ³ Ý³ í áñáoŸÁ ÙÇí ñáÙ³ Í³ ñ¹³ Íái ŸÇŸ³ Ýè³ Í³ Ý áÉ³ Ý³ í áñÙ³ Ý µŸ³ . ³ í³ èŸ»ñÇó Ù»ÍŸ ĸ .. á»í ù ĸ . í Ýí Ç

í Yí »è³ í³ ñáŎ éáŏµ»Íí Y»ñÇ .. á»i³ í³ Y Ñ³ Ú³ á³ i³ èÉ³ Y  
 · »ñ³ í »èááŏÁŏáŏY»ñÇ áŏβ³ 1ñáŏÁŏ³ Y Í»Yí ñáYáŏŎ: ØÇYá¹»é, ÇYáá»è  
 ÚÇÍñáŏ³ í³ ñ¹³ Íáí yÇY³ Yè³ í³ Y áÉ³ Y³ íáñáŏŎÁ, ³ŏYá»è çÉ Yñ³ ³ŏ  
 µY³. ³ í³ éÁ Đ³ Ő³ èi³ YÇ Đ³ Yñ³ á»i áŏÁŏáŏYáŏŎ ÉñÇÍ ³ Yí »èi³ Í »Y:  
 2ñi³ ³ 1ñ³ í³ Y-yÇY³ Yè³ í³ Y Íñ³. ñÇ óáŏŏ³ YÇBÝ»ñY »Y Çñ³ í³ Y ³ŏY »É³ Í»i »ñÁ,  
 áñáYó í ñ³ í³ éáŏŏí áŏŎ »Y Ú³ Íñáí Yí »è³ í³ Y Ñ»i .. ³ YúY»ñÁ¹ Ñ³ i³ á»è µŏáŏç»Ç  
 »Í³ Úáŏi Y»ñÁ, Ñ³ í³ é³ í³ á³ ñ³. ³ŏáŏŎ ³ Ú»Y ÇYá áñáBí áŏŎ ç ³ áŏ³ á³ ÷ áí, ÇYáÁ  
 · áñÍY³ í³ YáŏŎ 1ñè .. áñí »É ç á»i³ í³ Y µŏáŏç»Ç í³ ½ŏŎ³ Y ÁYÁ³ óúáŏŎ:

Í³ ½ŏŎ³ í»ñááŏÁŏ³ Y Íñ³. ñÇ ³ YÉ³ ÷ ³ Y í³ i³ ³ ñŏŎ³ Y Ñ³ Ú³ ñ³ í³ ñ»áñ ç áá  
 ÚÇ³ ŏY Bñç³ Y³ éáŏ ÚÇçáŏY»ñÇ Í³ í³ ÉÁ, ³ŏÉ .. í³ éáŏŏí³ ÍúÁ, ³ Íí ÇíY»ñÇ ³ ŏY  
 Yí³ ½³. áŏŏY ÚY³ óáñ¹Á, áñY ³ Yññ³ Á»Bí ç í íŐÉ ³ ñi³ ³ 1ñ³ í³ Y Íñ³. ñÇ  
 Çñ³ í³ Y³ óŏŎ³ Y Ñ³ Ú³ ñ: 2Íí ÇíY»ñÇ .. 1ñ³ Yó Ó»³ íáñŏŎ³ Y ³ ŐµŏáŏñY»ñÇ  
 Ú»ÍáŏÁŏáŏYÁ á»i ù ç µÉÇ ³ ñi³ ³ 1ñ³ í³ Y Íñ³. ñÇ á³ ñ³ Ú»i ñ»ñÇŏ .. ÉÇYÇ  
 úáí ÇŐ³ É, ÇYáÁ ÑY³ ñ³ íáñ ç ³ á³ Ñáí »É ÚÇ³ ŏY ÍáYÍñ»i áÉ³ Y³ íáñáŏŎ (YáñŏŎ -  
 í áñáŏŎ) Çñ³ í³ Y³ óY»Éáŏ ÚÇçáŏáí :

**11.3. Þðæ²Ü²èàŏ Í²äÆí²ÈÆ Í²¼Ø²ÍºðäàŏØÁºí  
 ÚàðØ²í àðàŏØÁ**

Þñç³ Y³ éáŏ ÚÇçáŏY»ñÇ í³ ½ŏŎ³ í»ñááŏŎÁ yÇY³ Yè³ í³ Y í³ é³ í³ ñŏŎ³ Y  
 µY³. ³ í³ éY»ñÇŏ Ú»ÍY ç: 2ŏY Çñ³ í³ Y³ óí áŏŎ ç áñáβ³ ÍÇ èi³ ½µáŏYúY»ñáí ..  
 ŏñÇY³ á³ ÷ áŏÁŏáŏY»ñáí: ¶ÉÉ³ íáñ á³ Ñ³ YçY ³ ŏY ç, áÉ³ Y³ íáñí áŏ í³ Ú  
 · áñÍáŏY»áŏÁŏ³ Y Çñ³ í³ Y³ óŏŎ³ Y ³ ÚµáŏÇ Á³ Ú³ Y³ í³ Bñç³ YáŏŎ ÁYÁ³ óÇÍ  
 ³ Íí ÇíY»ñÇ Ú»ç ³ í³ Yè³ íáñí³ Í ÚÇçáŏY»ñÇ úáí ÇŐ³ É ù³ Y³ ÍáŏÁŏáŏYÁ ÉÇYÇ  
 ³ ŏYáÇèÇY, áñ ÉÇáí ÇY µ³ í³ ñ³ ñÇ ³ ñi³ ³ 1ñ³ í³ Y Íñ³. ñÇ í³ i³ ³ ñŏŎ³ Y Ñ³ Ú³ ñ³  
 ³ Yññ³ Á»Bí á³ β³ ñY»ñÇ èi³ »ŐÍŐ³ Y .. áñáβ³ ÍÇ Í³ Èè»ñ í³ i³ ³ ñ»Éáŏ  
 á³ Ñ³ YçY»ñÁ: 2½³ í³ Báŏí³ ŐÇ á³ Ő³ Y»ñáŏŎ Bñç³ Y³ éáŏ í³ áÇí³ ÉÇ é³ óÇáY³ É  
 í³ ½ŏŎ³ í»ñááŏŎÁ Ñ»Yí áŏŎ ç 1ñ³ Yó Ó»³ íáñŏŎ³ Y áŏ ŏ. í³. áñÍŐ³ Y µY³. ³ í³ éáŏŎ  
 í³ ½ŏŎ³ í»ñááŏŎÁŏáŏY»ñÇ É³ ŏY ÇYúYáŏñáŏŎYáŏŎ³ Y íñ³: ^Y³ í³ Y³ µ³ ñ, yÇñŐ³ Y»ñÁ  
 Çñ»Yú »Y áñáBáŏŎ ÚÇçáŏY»ñÇ Yí³ i³ Ú³ Őµ ÁY¹Ñ³ Yáŏñ á³ Ñ³ YçÁ, ÁYÁ³ óÇÍ  
 ³ Íí ÇíY»ñÇ Yŏáŏ³ í³ Y ÈŐµ»ñÇ Ú»ÍáŏÁŏáŏYÁ, Áèi³ µY³. ³ í³ éY»ñÇ  
 µ³ BÉí³ ÍáŏÁŏáŏYÁ .. Ó»³ íáñŏŎ³ Y ³ ŐµŏáŏñY»ñÁ: 2é .. ñ³ í³ Y Ñ³ Bí³ ñíÁ .. β³ ÑáŏŎÁ  
 Ñ»i³ ³ áY¹»Éáŏ Ñ³ Y. ³ Ú³ YúÁ Yñ³ Yó ½ñí áŏŎ ç èÉ³ Éí »Éáŏ Çñ³ í áŏYúÇŏ, B»ŐáŏŐY»ñÁ  
 áá»i ù ç. »ñ³ ½³ Yó»Y ÁáŏÉ³ í ñ»ÉÇ è³ ÑŐ³ Y»ñÁ, áá»i ù ç ³ é³ ç³ óY»Y Éñ³ óáŏŏÇá  
 Í³ Èè í³ i³ ³ ñ»Éáŏ .. ÁY¹áŏYí³ Í Íñ³. ÇñÁ Ó³ ÈáŐ»Éáŏ éÇèí: 2Ő¹ í ñ³ Ú³ -  
 µ³ YáŏÁŐ³ Őµ, µáÉáñ í Yí »è³ í³ ñáŏ éáŏµ»Íí Y»ñÇ Ñ³ Ú³ ñ³ Bñç³ Y³ éáŏ ÚÇçáŏY»ñÇ  
 xÇBí í³ ½ŏŎ³ í»ñááŏŎY áŏ í³ é³ í³ ñáŏŎÁ 1ñ³ Yó ³ ñ¹ŏáŏY³ í»i áŏÁŐ³ Y  
 ŏ. í³. áñÍŐ³ Y. ñ³ í³ í³ Y»ñÇŏ í³ ñ»áñ³. áŏŏY»Y:

- Þñç³ Y³ éáŏ ÚÇçáŏY»ñÇ í³ é³ í³ ñáŏŎÁ Íááí³ Í ç Éáŏí »Éáŏ Ñ»i .. Ő³ É ÈY¹ÇñY»ñÁ¹
- ÁYÁ³ óÇÍ ³ Íí ÇíY»ñÇ í³ ½ŏŎ .. í³ éáŏŏí³ ÍúÇ è³ ÑŐ³ YáŏŎ,
- 1ñ³ Yó Yí³ i³ Ú³ Őµ ÁY¹Ñ³ Yáŏñ á³ Ñ³ YçÇ áñáBáŏŎ,
- Bñç³ Y³ éáŏ ÚÇçáŏY»ñÇ Ó»³ íáñŏŎ³ Y ³ ŐµŏáŏñY»ñÇ Y³ È³ i³ »èáŏŎ,
- Bñç³ Y³ éáŏ ÚÇçáŏY»ñÇ í YúñÇYŐ³ Y .. Ú³ Y»ñ»Éáŏ ÑY³ ñ³ íáñáŏÁŏáŏY»ñÇ  
 µ³ ó³ Ñ³ Ői áŏŎ,

- UÇçáoY»ñÇ 3 ñ¹laóY³ í »i ù. i 3. áñÍU³ Y .. á³ Ñá³ YU³ Y 3 á³ Náí áóÁU³ Y Í³ YÉ³ í »eáóU:

Bñç³ Y³ éáo UÇçáoY»ñÇ YlaóÁ³ Í³ Y ÍñáOY»ñÇ . »ñ³ ÍBÇé U³ eÁ Í³ ½UáóU »Y 3 BÉ³ í 3 Yúç 3 é³ ñí³ Y»ñÁ .. 1ñë..áñí áóU »Y á³ B³ ñY»ñÇ Ó..ái: ¹³ óç 1³, ½. 3 Éç µ³ ÁçY áóY»Y Y³ .. áñáb 3 BÉ³ í 3 Yúç UÇçáoY»ñ¹ 3 ñ³. 3 U³ B 3 é³ ñí³ Y»ñ, . áñÍçU»ñ, ÷áÉ³ ñçYáO Ñ³ ñU³ ñ³ YúY»ñ, á³ Ñ»ëi 3 U³ è»ñ, 3 ñi 3 Ñ³. áóëi , ÍábÇÍ .. 3 UÉY: 2Ùe 3 U»YA 3 ñi 3 1ñ³ Í³ Y Íñ³. ñç U»ÍáóÁU³ Y Ñ»i áóY»Y áóO³ Íç 3 eYááoÁlaóY, ½. 3 laóY »Y Yñ³ YÍ³ i U³ Uµ .. ÷á÷áÉí áóU »Y í »ñçYçè ÷á÷áÉáoÁU³ YÁ Ñ³ U³ U³ eYáñ»Y: Á».. 1ñ³ Yó . Íái á³ B³ ñY»ñÇ U»ÍáóÁlaóYÁ Í³ Éí³ ÍáóÁU³ Y U»ç ç Y³ .. 3 ñi 3 úçY µ³ ½U³ Áçí . áñÍáY»ñçÓ, 3 UYáoÑ³ Y¹ »ñO, Í³ YÉ³ í »e»Éç »Y .. Í³ ñáO »Y xB. ñi áóÁU³ Uµ áÉ³ Y³ í áñí »É:

í »e³ Í³ Yáñ»Y Bñç³ Y³ éáo UÇçáoY»ñÁ, Í³ YÉ³ í »ëi »éáo 3 éáoUái , ëi áñ³ µ³ Á³ Yí áóU »Y YáñU³ í áñí áOç .. áYáñU³ í áñí áOç: í Yí »e³ í 3 ñU³ Y Ñ³ ðñ»Y³ Í³ Y áñ³ Íí Çí³ Y 3 í³ Y¹³ µ³ ñ Y³ ÉÁYí ñáóU ç 3 é³ YÓçY ÈUµ»ñç áó i 3 ññ»ñç . Íái á³ B³ ñY»ñÇ áÉ³ Y³ UçY YáñU³ Y»ñç áó YáñU³ í Çí Y»ñç è³ ÑU³ YáoUÁ: áYáñU³ í áñí áO Bñç³ Y³ éáo UÇçáoY»ñÇ á³ Ñ³ YçÁ áñábí áóU ç úá»ñ³ í Çí í í U³ ÉY»ñç ÑçU³ Y í ñ³ :

2U»Y 1»áúáóU è»÷³ Í³ Y Bñç³ Y³ éáo UÇçáoY»ñç á³ Ñ³ Yçç áñábáóUÁ Çñ³ Í³ Y³ óí áóU ç YáñU³ í áñU³ Y UÇçáoái :

UáñU³ í áñU³ Y Yá³ í 3 ÍY ç áñáb»É Bñç³ Y³ éáo UÇçáoY»ñç 3 UY é³ óçáY³ É Í³ í 3 ÉÁ, áñY 3 YÑñ³ Á»Bí ç 3 ñi 3 1ñáóÁU³ Y .. Bñç³ Y³ éáoÁU³ Y áéañi Y»ñç YáñU³ É . áñÍ áóY»áóÁlaóY³ 3 á³ Náí »éáo Ñ³ U³ ñ:

Bñç³ Y³ éáo UÇçáoY»ñç YáñU³ í áñáóUÁ Çñ³ Í³ Y³ óí áóU ç 1ñ³ U³ Í³ Y 3 ñi 3 Ñ³ ði áóÁU³ Uµ: i »ñççY»ñçè Yí³ i U³ Uµ á³ Ñ³ Yçç áñábU³ Y ÑçUúáóU 1ñí 3 Í »Y áÉ³ Y³ í áñí áO Á³ U³ Y³ Í³ Bñç³ Yç ÁYÁ³ óúáóU ÁáO³ ñí í áO 3 ñi 3 1ñ³ Yúç Í³ í 3 ÉÁ .. 3 ñi 3 1ñáóÁU³ Y Í³ ÈéáóU»ñç Y³ È³ Ñ³ BÇí Á: Øç³ Á³ U³ Y³ í, 3 ñi 3 1ñáóÁU³ Y áá è»½áY³ UçY xlaóO»ñç Ó»eY³ ñí áóÁlaóY»ñç Ñ³ U³ ñ, áñá»è Ñ³ B- í³ ñí Y»ñç ÑçUú, ù. i 3. áñÍ í áóU »Y ááññáñ¹ »e³ Uèl³ Íç í í U³ ÉY»ñÁ, áñi »O 3 ñi 3 1ñ³ Yúç Í³ í 3 ÉÁ, áñá»è Í³ YáY, í 3 ñ»Í³ Y Íñ³. ñáóU 3 U»Y³ U»ÍY ç: 2ñi 3 1ñáóÁU³ Y è»½áY³ UçY µYáóUÁç Í³ ½U³ Í»ñááoÁlaóY»ñç Ñ³ U³ ñ ù. i 3. áñÍ áóU »Y 3 ñi 3 1ñáóÁU³ Y 3 U»Y³ ÷áúñ Í³ í 3 É áóY»óáO »e³ Uèl³ Íç í í U³ ÉY»ñÁ, ù³ Yç áñ Bñç³ Y³ éáo UÇçáoY»ñç è»½áY³ UçY á³ Ñ³ YçÁ Yá³ í 3 Í³ Ñ³ ñU³ ñ ç 3 á³ Náí »É µ³ Yí »ñç Í³ ñ³ Á³ Uí »i ÷áÉ³ í í áóÁlaóY»ñç Ñ³ Bí çY:

UáñU³ í Çí ç áñábU³ Y . ÉÉ³ í áñ óáóó³ YçBA YáñU³ í áñí áO Bñç³ Y³ éáo UÇçáoY»ñç UÇççY ùñ³ Í³ Y Í³ ÈèY ç¹ 1ñ³ U³ Í³ Y 3 ñi 3 Ñ³ ði áóÁU³ Uµ: Áëi ÍáYíñ»i á³ B³ ñY»ñç, UÇççY ùñ³ Í³ Y Í³ ÈèÁ Ñ³ Bí 3 ñí í áóU ç¹ »ÉY»éái 3 ñi 3 1ñáóÁU³ Y Í³ Èè»ñç Ñ³ Bí »i í áóÁU³ Y Ñ³ U³ á³ i 3 èÉ³ Y Náí í 3 ÍY»ñçÓ: 2Y³ í 3 ñi 3 ñi 3 1ñáóÁU³ Y í ñ³ Í³ Èè»ñÁ è³ ÑU³ Yí áóU »Y¹ »ÉY»éái Ñ³ U³ È³ eY Í³ U 3 áñ³ Yú³ UçY 3 ñi 3 1ñ³ YúçÓ, á³ i ñ³ ëi ç 3 ñi 3 1ñ³ Yúç . Íái¹ 3 áñ³ Yú³ UçY 3 ñi 3 1ñ³ Yúç 3 ñi 3 1ñ³ Í³ Y çYúY³ ñÁ»úçÓ:

UáñU³ í áñU³ Y ÁYÁ³ óúáóU è³ ÑU³ Yí áóU »Y U³ eY³ Íç .. 3 UµáOç³ Í³ Y YáñU³ í Çí Y»ñ:

UáñU³ í áñU³ Y . áñÍ ÁYÁ³ óÁ µ³ Oí³ ó³ Í ç Uç ù³ Yç Ñ³ çáñ¹³ Í³ Y ÷áóé»ñçÓ: U³ È .. 3 é³ ç, U³ Í í áóU »Y á³ B³ ñç YáñU³ Y»ñ¹ YáñU³ í áñí áO Bñç³ Y³ éáo UÇçáoY»ñç ðáóñ³ ù³ Yááóñ í 3 ññç . Íái: UáñU³ Y Ñ³ ñ³ µ»ñ³ Í³ Y U»ÍáóÁlaóY ç, áñÁ

Ñ³ Û³ ã³ ï³ ã³ È³ ÝáòÙ ÷ Ññç³ Ý³ éáò ÛççáóÝ»ñç Ìáòñ³ ù³ Ýáìáòñ ï³ ññç ÁÝÁ³ óÇÌ ã³ ß³ ñÝ»ñç: áñá»è Ì³ ÝáÝ, ÝáñÙ³ Ý»ñÁ è³ ÑÙ³ Ýí áòÙ »Ý ã³ ß³ ñ-ùñ»ñç ï³ »èúáí:

ã³ ß³ ñÝ»ñç ÝáñÙ³ Ý Ì³ ñáÒ ÷ è³ ÑÙ³ Ýí »É Ý³ ï³ ï³ áí áéÝ»ñáí¹ áñáß³ Ìç µ³ ½³ Ìç Ýí³ ï³ Û³ Ùµ:

Æ ï³ ñçá, Ññç³ Ý³ éáò ÛççáóÝ»ñç ã³ ÙµáÒç³ Ì³ Ý³ ÝáñÙ³ ï³ Çí Á Çñ»ÝÇó Ý»ñí³ Ì³ óÝáòÙ ÷ ã³ ãñ³ Ýù³ ÝìáòÁ³ Ì³ Ý³ ã³ ñÁ»ùÝ»ñç ã³ é³ Ý³ ÌçÝ³ ã³ ÌÝ Ýí³ ½³. áòÝ ã³ ß³ ñÝ»ñç Ìñ³ Û³ Ì³ Ý³ ã³ ñí³ ã³ Ñ³ Ìí áóÁìáòÝÁ, áñÝ³ ã³ ÝÑñ³ Á»ßí ÷ ï³ ï³ É Ìñ³. ñç ã³ Ù³ ÝÝ»ñáòÙ Ó»éÝ³ ñí áóÁì³ Ý³ ÝáñÙ³ É ï³ Ýí »è³ Ì³ Ý³. áñí áóÝ»áóÁìáòÝÁ ã³ ã³ Ñá- í »Éáò Ñ³ Û³ ñ:

² ï³ Ý¹³ µ³ ñ ù. ï³ ã³. áñí áòÙ »Ý Ññç³ Ý³ éáò ÛççáóÝ»ñç ÝáñÙ³ í áñÙ³ Ý Ñ»í ï³ É ÑçÙÝ³ Ì³ Ý Ù»Áá¹Ý»ñÁ¹

1. áóÒÓ³ Ìç Ñ³ ßí³ ñíç Ù»Áá¹,
2. ã³ Ý³ Éçí Çí Ñ³ ßí³ ñíç Ù»Áá¹,
3. . áñí³ Ìó³ ÌçÝ Ù»Áá¹:

áóÒÓ³ Ìç Ñ³ ßí³ ñíç Ù»Áá¹ç ÷ áóÁìáòÝÝ³ ã³ ÌÝ ÷, áñ, Ý³ È, áñáßí áòÙ ÷ ÁÝÁ³ óÇÌ ã³ Ìí Çí Ý»ñç Ìáòñ³ ù³ Ýáìáòñ ï³ ññç Ù»ç ã³ ï³ Ýè³ í áñí áó Ññç³ Ý³ éáò ÛççáóÝ»ñç Ù»Í áóÁìáòÝÁ, ã³ ã³, Ìñ³ Ýù. áòÙ³ ñ»Éáí¹ ÝáñÙ³ ï³ Çí Ç ÁÝ¹Ñ³ Ýáòñ. áòÙ³ ñÁ:

² Ý³ Éçí Çí Ñ³ ßí³ ñíç Ù»Áá¹Á Ìçñ³ éí áòÙ ÷ ã³ ÌÝ¹ »áúáòÙ, »ñµ ã³ é³ Ý³ í áñí áó Á³ Û³ Ý³ Ì³ Ññç³ ÝáòÙ Ì³ ½³ Ì³ ñ»ááóÁì³ Ý³. áñí áóÝ»áóÁì³ Ý³ Ù»ç ÷ Ì³ Ý³ Ì³ éáòóí³ Ì³ ÌçÝ ÷ ã³ ÷ ã³ ÉáòÁìáòÝÝ»ñ ã³ »Ý Ý³ È³ ï³ »èí áòÙ ï³ ÑçÙÝ³ Ì³ ÝáòÙ ã³ Ñá³ Ýí áòÙ »Ý Ý³ Èáñ¹ Á³ Û³ Ý³ Ì³ Ññç³ Ýç ã³ Ù³ ÝÝ»ñÁ: ² Ìè¹ »áúáòÙ Ññç³ Ý³ éáò ÛççáóÝ»ñç ÝáñÙ³ ï³ Çí Ç Ñ³ ßí³ ñíÁ Çñ³ Ì³ Ý³ óí áòÙ ÷ Èáßáñ³ óí³ Í Ó»áí, Ñ³ ßíç ã³ éÝ»Éáí³ ã³ ñí³ ã³ ñáóÁì³ Ý³ ï³ ÝáñÙ³ í áñí áó Ññç³ Ý³ éáò ÛççáóÝ»ñç Ù»Í áóÁì³ Ý³ Ì³ ï³ ÉÝ»ñç³ ã³ çç Ñ³ ñ³ µ»ñ³ ÌóáóÁìáòÝÁ Ý³ Èáñ¹ Á³ Û³ Ý³ Ì³ Ññç³ ÝáòÙ:

¶ áñí³ Ìó³ ÌçÝ Ù»Áá¹ç Ìçñ³ éÙ³ Ý³ ¹ »áúáòÙ ÝáñÙ³ ï³ Çí Á áñáßí áòÙ ÷ µ³ ½çè³ ÌçÝ Á³ Û³ Ý³ Ì³ Ññç³ Ýç ÝáñÙ³ ï³ Çí Ç ç· ñí³ Û³ Ý³ Ûççáóáí¹ ÑçÙÝ³ Ì³ ÝáòÙ »ÉÝ»Éáí³ Ñ³ Û³ È³ éÝ³ ã³ ñí³ ã³ ññ³ Ýùç ã³ é³ Ý³ ÌçÝ³ çç ï³ »Ùá»ñçó:

ÙáñÙ³ í áñÙ³ Ý³ ã³ ñ³ Ìí³ Çí³ Ý³ óáòìó ÷ ï³ í »É, áñ³ é³ í »É Ýá³ ï³ Ì³ Ñ³ ñÙ³ ñ ÷ ù. ï³ í »É áóÒÓ³ Ìç Ñ³ ßí³ ñíç Ù»Áá¹çó, ù³ Ýç áñ³ ñ³ ÌáòÝùÝ»ñÁ ß³ ï³ ã³ »Éç Ñ³ í³ èíç »Ý, áóèíç ÑÝ³ ñ³ í áñ ÷ Ì³ ï³ ñ»É Ù³ èÝ³ Ìç ï³ ã³ ÙµáÒç³ Ì³ Ý³ ÝáñÙ³ ï³ Çí Ý»ñç³ é³ í »É ç· ñçí Ñ³ ßí³ ñíÝ»ñ:

² áñ³ Ýù³ ÝìáòÁ³ Ì³ Ý³ ã³ ñÁ»ùÝ»ñç ã³ ß³ ñÝ»ñç Ó»í áñÙ³ Ý³ Ñ³ Û³ ñ³ ã³ ÝÑñ³ Á»ßí ýçÝ³ Ýè³ Ì³ Ý³ ÛççáóÝ»ñç (ÝáñÙ³ ï³ Çí Ç) áñáß³ Ý³ èí ½µáòÝù³ ÌçÝ³ µ³ Ý³ Ó»Á Ñ»í ï³ ÉÝ ÷¹

ùØ (Ì³ Ù³ ÝáñÙ³ ï³ Çí Á) = N (ÝáñÙ³) x U (ùñ³ Ì³ Ý³ èá³ éáòÙ):

ù. ï³ ã³. áñí í áó ÑáòÙùç, ÑçÙÝ³ Ì³ Ý³ ÝìáòÁ»ñç ï³. Ýáíç Ìçè³ ý³ µñçí³ ï³ Ý»ñç¹ Áèí³ ã³ Ýí³ Ý³ ó³ Ýíç ÛçççÝ³ ùñ³ Ì³ Ý³ Ì³ ÈèÁ Ñ³ ßí³ ñíí áòÙ ÷ Ìñ³ Ýó¹ Ñ³ Û³ ã³ ï³ èÈ³ Ý³ »è³ Ùèì³ Ìç Ì³ Èè»ñç. áòÙ³ ñç ï³ »è³ Ùèì³ Ìç ùñ»ñç Áíç Ñ³ ñ³ µ»ñáóÁì³ Ùµ:

ã³ ß³ ñÝ»ñç ÝáñÙ³ Ý»ñç áñáßáòÙÁ ÝáñÙ³ í áñÙ³ Ý³ é³ í »É µ³ ñ¹ ï³ Ì³ ñ»áñ Ù³ èÝ ÷: ã³ ß³ ñÝ»ñç ÝáñÙ³ Ý Ì³ ½Ùí áòÙ ÷ Áèí³ ÝìáòÁ»ñç Ìáòñ³ ù³ Ýáìáòñ ÈÙµç ï³ ï³ »è³ Ìç: °Á» ù. ï³ ã³. áñí í áòÙ »Ý ÑáòÙùç ï³ ÝìáòÁ»ñç ß³ ï³ ï³ »è³ ÌÝ»ñ, ã³ ã³ ÝáñÙ³ Ý è³ ÑÙ³ Ýí áòÙ ÷ Áèí³ ÑçÙÝ³ Ì³ Ý³ ï³ »è³ ÌÝ»ñç:

ã³ ß³ ñÝ»ñç ÝáñÙ³ Ý³ ùñ»ñáí, Áèí³ ÑáòÙùç, ÝìáòÁ»ñç ï³ Ìçè³ ý³ µñçí³ ï³ Ý»ñç, è³ ÑÙ³ Ýí áòÙ ÷ »ÉÝ»Éáí³ ï³ ñ³ Ýèááñí³ ÌçÝ³, ï³ »ÉÝáéá. ç³ Ì³ Ý³,

Y³ E³ a³ i n³ ei ³ i³ Y, AY³ o³ i a³ N³ ei ³ U³ Y .. ³ a³ N³ ai ³ . n³ i³ Y  
a³ B³ n³ Y»n³ ei »O³ I³ U³ YA ³ YN³ A³ Bi A³ U³ Y³ I³ o³:

i n³ Ye³ a³ ni ³ U³ Y a³ B³ n³ Y»n³ A³ YN³ A³ Bi »Y ³ IY ¹ »a³ u³ o³ U, »n³  
x³ Y³ a³ n³ N³ Y³ µ³ e³ Y»n³ B³ n³ A³ U³ Y ³ n³ . a³ o³ A³ l³ a³ o³ Y³ . »n³ ½³ Y³ o³ a³ o³ U ³ 1 n³ Y³  
N³ B³ i³ n³ i³ U³ Y ÷³ ei ³ A³ O³ A³ n³ ei ³ o³ U³ Y a³ o³ í x³ n³ U³ Y ³ n³ . a³ o³ A³ U³ Y³:  
Ø³ e³ Y³ í a³ n³ a³ »e, i n³ Ye³ a³ ni ³ U³ Y a³ B³ n³ Y»n³ A³ Y³ E³ i³ »ei³ a³ o³ U »Y Y³ l³ a³ o³ A³ n³  
¹ Ç³ U³ o³ Y³ E³ Y³ I³ Y³ í x³ n³ U³ Y a³ U³ Y³ a³ í ÷³ a³ E³ N³ n³ µ³ n³ a³ o³ A³ l³ a³ o³ Y³ n³ Ç ¹ »a³ u³ o³ U:

i n³ Ye³ a³ ni ³ U³ Y a³ B³ n³ A, e³ a³ i³ a³ n³ µ³ n, Y³ E³ i³ »ei³ a³ o³ U ³ . Y³ a³ n³  
I³ ½³ U³ I³ »n³ a³ o³ A³ l³ a³ o³ Y³ n³ Ç U³ a³ i : n³ ³ YN³ A³ Bi a³ o³ A³ l³ a³ o³ Y³ N³ i³ ³ Y³ U ³ IY µ³ Y³, a³ n³  
³ a³ n³ Y³ U³ Y³ l³ a³ o³ A³ I³ Y³ ³ n³ A³ u³ Y»n³ Ç ¹ n³ Y³ o³ í x³ n³ U³ Y ÷³ ei ³ A³ O³ A³ n³ Ç B³ n³ A³ a³ o³ U³ A,  
A³ U³ Y³ I³ Ç ³ e³ a³ o³ U³ a³ í, U³ Ç³ U³ Y³ o³ a³ Y³ N³ U³ A³ Y³ I³ Y³ a³ o³ U, N³ i³ I³ a³ »e ³ I³ e³ u³ o³ u³ Ç³ U³ Y³  
U³ i³ ³ I³ n³ n³ a³ o³ U³ Y»n³ Ç ¹ »a³ u³ o³ U: n³ N³ i³ ³ Y³ u³ a³ í, N³ U³ Y³ Ç A³ U³ Y³ I³ Ç  
AY³ o³ u³ a³ o³ U, AY³ o³ i³ ³ I³ i³ Ç³ I³ Y³ n³ Ç a³ n³ a³ B³ I³ Ç U³ e³ A³ i³ I³ o³ E³ I³ ½³ U³ I³ »n³ a³ o³ A³ l³ a³ o³ Y³  
B³ n³ Ç³ Y³ e³ a³ o³ A³ l³ a³ o³ Y³ Ç³ o³ ¹ a³ o³ n³ e ³ . ³ E³ Ç³ e³ ³ e³ Y³ o³ N³ U³ a³ i³ ³ e³ E³ Y³ ÷³ a³ E³ N³ i³ a³ o³ U³ Y³:  
² l³ e³ a³ »e, »n³ U³ i³ ³ I³ n³ n³ A . Y³ a³ n³ Ç³ Y³ ³ a³ n³ Y³ U³ Y»n³ Ç ³ e³ u³ a³ o³ U, 1 n³ Y³ U³ Y³ n³  
B³ n³ Ç³ Y³ e³ a³ o³ A³ l³ a³ o³ Y³ Ç³ o³ ¹ a³ o³ n³ e »Y . ³ E³ Ç³ e, Ç³ e³ I³ . Y³ a³ n³ A³ Y³ E³ u³ Y³ ei³ ³ Y³ E³ A³ ³ U³ i³ a³ Ç³ e³ Ç³ u³  
u³ i³ ³ . a³ n³ I³ »E³ a³ Ç³ I³ n³ a³ o³: ¹ Y³ I³ Y³ µ³ n, »n³ i³ a³ o³ e³ Y³ I³ e³ a³ o³ Y³ a³ o³ U »Y B³ n³ Ç³ Y³ e³ a³ o³ U³ Ç³ a³ o³  
Y³ n³ Ç³ Y³ i³ i³ U³ U³ µ³ e³ n³ o³ a³ o³ Ç³ a³ a³ N³ Y³ Ç³ U³ i³ ³ I³ n³ n³ A³ ³ e³ u³ a³ o³ U³ Ç³ o³ U³ Ç³ Y³ a³ ¹ n³ Y³ o³  
³ n³ A³ u³ A³ í x³ n³ »e³ a³ o³ . Y³ a³ n³ Y³ N³ n³ i³ U³ Y³ N³ B³ Ç³ I³ A³ í x³ n³ »e³ a³ o³ a³ N³ Ç³ o³ U³ Ç³ Y³ a³ ¹  
³ a³ n³ Y³ U³ Y»n³ A³ Y³ B³ Y³ I³ U³ Y³ í ³ U³ n³ A³ N³ e³ Y³ »e³ a³ o³ i³ ¹ a³ o³ a³ o³ U³ Y³ e³ N³ U³ Y³ »n³ a³ o³ U:

¶ I³ a³ n³ I³ Y³ I³ Y³ a³ o³ U ³ n³ i³ l³ a³ o³ Y³ µ³ n³ i³ ³ Y³ I³ ½³ U³ I³ »n³ a³ o³ A³ l³ a³ o³ Y³ n³ A³ N³ a³ o³ U³ U, Y³ l³ a³ o³ A³ n³  
· Y³ a³ í Ç³ I³ Ç³ e³ y³ µ³ n³ Ç³ I³ i³ Y³ »n³ ei³ ³ Y³ a³ o³ U »Y µ³ ½³ U³ A³ Ç³ I³ U³ i³ ³ I³ n³ n³ Y³ n³ Ç³ o³: í ³ n³ µ³ n³  
U³ I³ a³ o³ A³ l³ a³ o³ Y³ n³ a³ i³ »Y ³ n³ i³ ³ N³ U³ i³ í a³ o³ U µ³ e³ Y³ n³ Ç ¹ N³ B³ i³ ³ n³ i³ U³ Y³ ÷³ ei³ ³ A³ O³ A³ n³ Ç  
í ³ ½³ U³ Ç³ i³ ¹ a³ o³ a³ o³ A³ l³ a³ o³ Y³ n³ A³: ¹ Y³ I³ Y³ µ³ n, N³ n³ i³ Ç³ E³ Y³ a³ o³ U³ N³ U³ a³ i³ ³ e³ E³ Y³  
E³ U³ µ³ n³ Ç³ . I³ a³ í i³ n³ e³ a³ a³ ni³ ³ U³ Y³ a³ B³ n³ Ç³ Y³ a³ n³ U³ Y³ n³ A³ a³ n³ a³ B³ »E³ A³ ei³ I³ a³ Y³ I³ n³ i³  
U³ i³ ³ I³ n³ n³ Y³ n³ Ç³ ¹ , ³ a³ ³ , »E³ Y³ »e³ a³ í AY³ N³ Y³ a³ o³ n³ U³ i³ ³ I³ n³ n³ a³ o³ U³ Y³ n³ Ç³ U³ Ç³  
l³ a³ o³ n³ u³ Y³ a³ l³ a³ o³ n³ Ç³ i³ »e³ I³ ³ n³ n³ i³ B³ e³ Ç³ o³, ¹ a³ o³ n³ e³ µ³ n³ »E³ U³ Ç³ Ç³ Y³ Y³ a³ n³ U³ Y³:

² IY³ u³ Y³ a³ í, a³ n³ E³ IY³ ³ Y³ i³ Y³ o³ Y³ I³ Ç³ ¹ »a³ u³ a³ o³ U³ Y³ U³ a³ i³ »a³ o³ U³ A³ B³ i³ ³ B³ E³ -  
i³ ³ i³ ³ n³ Ç³ , µ³ o³ Ç³ ¹ ³ , a³ E³ Y³ í a³ n³ U³ Y³ Y³ E³ u³ n³ I³ Ç³ Y³ µ³ í ³ n³ n³ i³ I³ o³ E³ Y³ n³ O³ »e³ u³  
µ³ n³ »E³ N³ Y³ n³ í a³ n³ a³ Ç³ , a³ o³ ei³ Ç³ , B³ i³ N³ x³ E³ i³ n³ Ye³ a³ a³ ni³ ³ U³ Y³ a³ B³ n³ Ç³ U³ Ç³ Ç³ Y³  
Y³ a³ n³ U³ Y³ a³ n³ a³ B³ i³ a³ o³ U³ Ç³ »E³ Y³ »e³ a³ í Y³ E³ a³ n³ A³ U³ Y³ I³ B³ n³ Ç³ Y³ a³ o³ U³ µ³ e³ Y³ n³ Ç³ x³ Y³ a³ n³ N³ Ç³ Y³  
í x³ n³ i³ ³ I³ U³ Ç³ Ç³ Y³ U³ Y³ o³ a³ n³ Y³ n³ Ç³ o³: e³ I³ ½³ µ³ Y³ I³ Y³ N³ B³ i³ ³ e³ U³ Y³ i³ I³ o³ E³ Y³ n³ a³ í,  
U³ Y³ o³ a³ n³ Y³ n³ A³ , ³ YN³ A³ Bi³ x³ Bi³ a³ o³ U³ Y³ n³ I³ i³ ³ n³ »e³ a³ o³ N³ i³ a³ , N³ n³ µ³ n³ a³ o³ U³ »Y  
N³ U³ a³ i³ ³ e³ E³ Y³ E³ U³ µ³ Ç³ u³ n³ I³ Y³ a³ N³ Y³ Ç³ Ç³ (I³ E³ e³ Ç³) í n³ ¹ ei³ ³ Y³ a³ o³ U³  
i³ n³ Ye³ a³ a³ ni³ ³ U³ Y³ a³ B³ n³ Ç³ Y³ a³ n³ U³ Y³: ² U³ i³ a³ Ç³ e³ Ç³ N³ B³ i³ ³ n³ i³ ½³ U³ i³ a³ o³ U³ Ç³ ³ U³ i³ E³ U³ µ³ Ç³ U³ Ç³  
U³ i³ Y³ a³ o³ µ³ a³ e³ a³ n³ i³ ³ n³ n³ »n³ Ç³ N³ U³ n³ ¹ , ³ a³ ³ , ¹ ³ n³ o³ U³ E³ N³ B³ i³ Ç³ e³ Y³ »e³ a³ í AY³ N³ Y³ a³ o³ n³ ei³ ³ -  
o³ a³ o³ U³ Y³ n³ Ç³ U³ Ç³ 1 n³ Y³ o³ i³ »e³ I³ ³ n³ n³ i³ B³ Ç³ e³ Y³ n³ Y³ a³ o³ ³ YN³ i³ ³ I³ Y³ Y³ a³ n³ U³ Y³ n³ A³,  
a³ n³ a³ B³ i³ a³ o³ U³ Ç³ U³ Ç³ Ç³ Y³ Y³ a³ n³ U³ Y³:

Ð³ a³ o³ U³ Ç³ , N³ Ç³ U³ Y³ I³ Y³ Y³ l³ a³ o³ A³ n³ Ç³ , . Y³ a³ í Ç³ I³ Ç³ e³ y³ µ³ n³ Ç³ I³ i³ Y³ n³ Ç³ ¹ í ³ x³ e³ u³ Ç³  
Y³ a³ i³ ³ I³ a³ í O³ »e³ u³ µ³ n³ i³ a³ o³ ³ a³ n³ Y³ U³ Y³ n³ Ç³ a³ B³ n³ Y³ n³ ei³ »O³ I³ »e³ a³ o³ N³ U³ n³ B³ n³ Ç³ Y³ e³ a³ o³  
U³ Ç³ a³ o³ Y³ n³ Ç³ Y³ a³ n³ U³ U³ Ç³ N³ Ç³ a³ n³ ¹ µ³ O³ I³ o³ a³ o³ Ç³ a³ i³ ³ n³ A³ 1 n³ Y³ o³ AY³ a³ o³ Y³ U³ Y³,  
µ³ e³ Y³ A³ ÷³ U³ Y³ , i³ »e³ I³ í a³ n³ U³ Y³ ¹ a³ N³ »ei³ ³ í a³ n³ U³ Y³ N³ U³ n³ a³ N³ Y³ í a³ o³  
A³ U³ Y³ I³ Y³ Ç³: ² U³ i³ a³ N³ Y³ Ç³ A³ I³ a³ a³ í a³ o³ U³ Ç³ Y³ E³ a³ i³ n³ ei³ ³ I³ Y³ ¹ ei³ »O³ I³ a³ o³ U³ Ç³,  
u³ Y³ Ç³ a³ n³ O³ »e³ Y³ n³ i³ a³ o³ A³ l³ a³ o³ Y³ n³ A³ ei³ ³ o³ í ³ I³ N³ a³ o³ U³ U³ A³ , Y³ l³ a³ o³ A³ n³ A³ ¹ ³ a³ n³ Y³ U³ Y³ n³ A³  
³ Y³ U³ Ç³ ³ a³ »e³ u³ i³ ³ . a³ n³ I³ »E³ ¹ í ³ x³ e³ »E³ a³ Y³ i³ n³ a³ o³ , a³ n³ a³ B³ I³ Ç³ A³ U³ Y³ i³ Ç³

$\dot{\alpha}^3 \dot{N}^3 \dot{Y} \dot{c} \dot{i} \dot{a} \dot{o} \dot{U}$  í »ñÁ Ybí 3 Í . áñÍ áÓáoÁláoYÝ»ñÁ Í 3 í 3 ñ»Éáo Ñ³ Û³ ñ: Û³ È³ á³ í ñ³ èí Û³ Ý Ñ»í Í 3 áí 3 Í láoñ³ Û³ Ýaláoñ . áñÍ 3 éYáoÁl³ Ý í ''áoáoÁláoYÁ è³ ÑÛ³ Ýí áóU ¿¹ »ÉY»Éái . áñÍ áÓ Í 3 Û Ó³ í áñí 3 Í í »ÉYÇÍ 3 Í 3 Ý YáñÛ³ Ý»ñÇó Í 3 Û Í 3 í 3 ñ»Éái Á³ Û³ Ý³ Í 3 á³ ÷ áóU:

$2 \dot{e}^3 \dot{Y} \dot{O} \dot{C} \dot{Y}$  1 »áú»ñáoU, Ý³ È³ á³ í ñ³ èí 3 Í 3 Ý á³ ß³ ñÇó ½³ í , è³ ÑÛ³ Ýí áóU ¿ í »ÉYáfá· Ç³ Í 3 Ý á³ ß³ ñÇ YáñÛ³: °ñµ»ÛÝ, 3 è³ ÝÓÇÝ 3 ñí 3 1ñáoÁláoYÝ»ñáoU èí 3 óí 3 Í ÁYÁ³ óÇÍ 3 Í í Çí Ý»ñÁ (ÑáoUúA, ÝláoÁ»ñÁ, ÍÇè³ ý³ µñÇÍ 3 í Ý»ñÁ) ÑÝ³ ñ³ í áñ á¿ 3 ÝÛÇÇ³ á»è ÑÇÛÝ³ Í 3 Ý 3 ñí 3 1ñáoÁláoY µ³ ó ÁáÓÝ»É, 3 ÝÑñ³ Á»Bí áñ»Ý á³ Ñ³ Ýçí áóU ¿ ÍÇñ³ é»É í »ÉYáfá· Ç³ Í 3 Ý . áñÍ ÁYÁ³ óÝ»ñ (ááñ³ - óáoU, ÑÝ³ óáoU, Ñ³ éáoÝ³ óáoU, ÈUáñáoU, Ç»ñÛ³ Ûß³ Í áóU '' 3 (ÉY): í »ÉYáfá· Ç³ Í 3 Ý á³ ß³ ñÇ YáñÛ³ lÇ Û»Í áóÁláoYÁ á³ Û³ Ý³ í áñí 3 Í ¿ »ñÍ áó . áñÍ áYÝ»ñái³ í í l³ É . áñÍ ÁYÁ³ óÇ í ''áoáoÁl³ Ûµ '' 1ñ³ Ýái 3 ÝóU³ Ý »YÁ³ Í 3 Û³ èÇ ÁY¹Ñ³ Ýáoñ Í 3 ÈèÇ Û»Ç áóÝ»ó³ Í í »è³ Í 3 ñ³ ñ Í Béái: , 3 Ñ³ í 3 è³ ñ ¿¹  $\frac{txd}{100}$  (t-Y í »ÉYáfá· Ç³ Í 3 Ý

. áñÍ ÁYÁ³ óÇ ÛÇÇÇÝ í ''áoáoÁláoYÝ ¿, ÇèÍ d-Y¹ 1ñ³ Ýái 3 ÝóYáÓ Û³ èÇ í »è³ Í 3 ñ³ ñ Í BÇÉÁ): Í 3 ñáÓ ¿ ÉÇÝ»É Ý³ '' 3 (É Uái »óáoU 3 l¹ YáñÛ³ lÇ áñáBÛ³ Ý Ñ³ Û³ ñ: Ø³ èÝ³ í áñ³ á»è, ÑÝ³ ñ³ í áñ ¿ í í l³ É ÈÛµÇ Ñ³ Û³ ñ è³ ÑÛ³ Ý»É Û³ èÝ³ Í Ç YáñÛ³ í Çí '' , Ñ³ ñ³ µ»ñ»Éái ÁY¹Ñ³ ÝáoñÇ uñ³ Í 3 Ý Í 3 ÈèÇÝ, èí 3 Ý³ É í »ÉYáfá· Ç³ Í 3 Ý á³ ß³ ñÇ YáñÛ³ Ý: úñÇÝ³ Í, »Á» 3 ñí 3 1ñáoÁl³ Ý Í 3 ÈéáoUÝ»ñÇ Ý³ È³ Ñ³ Bí áí 3 l¹ ÈÛµÇ í í l³ É »è³ Uèl³ Í Ç ÁY¹Ñ³ Ýáoñ Í 3 ÈèÁ Ý³ È³ í »èí 3 Í ¿ 270 ÛÉÝ 1ñ³ Û, áñÇ 30 í áí áéÁ á³ ñí 3 1Çñ »YÁ³ Í 3 ¿ í »ÉYáfá· Ç³ Í 3 Ý Ûß³ Í Û³ Ý¹ 60 uñ í ''áoáoÁl³ Ûµ, 3 á³ , 3 è³ ÇÇÝ Ó³ áí , í »ÉYáfá· Ç³ Í 3 Ý á³ ß³ ñÇ YáñÛ³ Ý Í 3 ½ÛÇ¹  $\frac{60 \times 30}{100} = 18$  uñ: ° ñí ñáñ¹Ç 1 »áú»ñáoU Ñ³ ñí 3 í áñ ¿ Ñ³ Bí »É 3 l¹ ÈÛµÇ Ñ³ Û³ ñ

BñÇ³ Ý³ éáo ÛÇçáoÝ»ñÇ Û³ èÝ³ Í Ç YáñÛ³ í Çí Á, ÇYáA Ñ³ í 3 è³ ñ ¿ uñ³ Í 3 Ý Í 3 ÈèÇ '' YáñÛ³ lÇ 3 ñí 3 1ñl³ ÉÇÝ¹  $\frac{(270 \times 30) \times 60}{100 \times 90} = 54$  ÛÉÝ 1ñ³ Û:

$$UáñÛ³ Ý ÝáoUÝá»è Í 3 ½ÛÇ 18 uñ \left( 54 : \frac{270}{90} \right):$$

BñÇ³ Ý³ éáo ÛÇçáoÝ»ñÇ YáñÛ³ í Çí 3 lÇÝ á³ ß³ ñÝ»ñÇ Û»Ç, éái áñ³ µ³ ñ, 3 í »ÉÇ Û»Í ¿ 3 áñ³ Ýú³ lÇÝ ÛÝ³ óáñ¹Ý»ñÇ ÁYÁ³ óÇÍ á³ ß³ ñÇ µ³ ÁÇYÁ, áñÇ á³ Ñ³ ÝçÁ áñáB»ÉÁ Ñ³ Û³ Û³ í 3 µ³ ñ 3 BÈ³ í 3 í 3 ñ ¿: ÐáoUúÇ '' ÝláoÁ»ñÇ ÁYÁ³ óÇÍ á³ Ñ³ èí 3 lÇÝ á³ ß³ ñÁ Ýñ³ Ýó ÛBí 3 Í 3 Ý 3 ÝÑñ³ Á»Bí ÛÝ³ óáñ¹Ý ¿, áñÁ ÈñÇÍ Ý³ È³ á³ í ñ³ èí í 3 Í ¿ 3 ñí 3 1ñ³ Í 3 Ý . áñÍ ÁYÁ³ óÇ Û»Ç Ûí Ý»Éáo Í 3 Û í 3 ×³ èúÁ Í 3 ½Û³ Í »ñá»Éáo Ñ³ Û³ ñ: í »ñÇÝÇè 3 ÝÑñ³ Á»Bí áóÁláoYÁ á³ Û³ Ý³ í áñí 3 Í ¿ 3 lY Ñ³ Ý. 3 Û³ Ýuái , áñ . áñÍ Ý³ Í 3 ÝáoU ÑÝ³ ñ³ í áñ á¿ Í 3 ½Û³ Í »ñá»É '' 3 á³ Ñái »É 1ñ³ Ýó 3 Û»Ýúñl³ èí 3 óáoUÁ: 2l¹ á³ ß³ ñÝ»ñÁ Í áái 3 Í »Ý 3 á³ Ñái »Éáo 3 ñí 3 1ñáoÁl³ Ý Í 3 Û í 3 ×³ èúÇ 3 ÝÈ³ ÷ 3 Ý . áñÍ ÁYÁ³ óÁ: 2é'' í ñ³ Í 3 Ý Ñ³ Bí 3 ñí Ç í »è³ ÝÍ láoÝÇó¹ ÁYÁ³ óÇÍ á³ ß³ ñÝ»ñÇ á³ Û³ ñ ¿ ÉÇÝ»Ý Ýí 3 ½³ . áóUÝ, »Á» ÑÝ³ ñ³ í áñ ¿¹ úái ÇÛ³ É: 'áéañ 1 »áú»ñáoU 3 ñí 3 1ñ³ Í 3 Ý áó 3 è'' í ñ³ Í 3 Ý Í 3 ½Û³ . Í »ñááoÁláoYÝ»ñÇ Ñ³ Û³ ñ Ó»éÝí áó ¿ ÝláoÁ»ñÇ áó 3 áñ³ ÝúÝ»ñÇ 3 Û»Ýúñl³ èí 3 óáoUÁ: Ð³ ×³ È³ Í Ç èí 3 Ý³ Éáo 1 »áú»ñáoU ÷ áúñ³ ÝáoU ¿ 1ñ³ Ýó ÛÇÇ³ Í 3 ÛúÁ, á³ Í 3 éáoU¹ ÁYÁ³ óÇÍ á³ ß³ ñÝ»ñÇ Û»Ç 3 í 3 Ýè³ í áñí áÓ . áóU³ ñÁ, µÝ³ Í 3 Ý³ µ³ ñ, BñÇ³ Ý³ éáo ÛÇçáoÝ»ñÇ ÝÍ 3 í Û³ Ûµ á³ Ñ³ ÝçÁ, Í ñ×³ í í áóU »Ý á³ Ñ³ èí 3 í áñÛ³ Ý

áo ă³ Ñă³ ÝÙ³ Ý Í³ Èë»ñÁ, Ñ»i³ ³³ µ³ ñ¹ Ù»Í³ ÝáoÙ ħ . áñÍ³ éÝ³ Í³ Ý  
 ³ Í³ Çí áóÁláóÝÁ:

ÁÝÁ³ óÇÍ ă³ Ñ»ñÝ»ñÇ Ù»Í³ áóÁláóÝÁ Í³ áí³ Í ħ Í áÝÍñ»i³ Í³ Èë»ñÇ  
 Í³ i³ ñÙ³ Ý Ñ»i³ (ă³ Ñă³ ÝáoÙ, äă³ ë³ ñí áóÙ), áñÇ ÙÇÝÇÙÇ½³ óáoÚÁ Ý»ñí³ Ù³ óÝáoÙ  
 ħ úăi³ ÇÙ³ É³ óÙ³ Ý ÈÝ¹Çñ³ ă³ ñ»i³ ù ħ ÉáoÍ³ ÍÇ ÝáñÙ³ í áñÙ³ Ý ÁÝÁ³ óáoÙ:

²ñi³ ³ ñ³ Í³ Ý ă³ Ñ»ñÝ»ñÇ . Íáí³ ³ Ù³ i³ ³ Í³ ñ³ ñí áó ÑáoÙùÇ, ÝláóÁ»ñÇ ³  
 ³ ÈÝÇ úăi³ ÇÙ³ É Ù»Í³ áóÁláóÝ áñááóÚÝ ħ: ¶áñÍÝ³ Í³ ÝáoÙ, áñù³ Ý Ù»Í ħ Ù»Í  
 ÈÙµ³ ú³ Ý³ ÍÇ ëi³ óÙ³ Ý Í³ í³ ÉÁ, ³ ÌÝù³ Ý Ñ³ ñ³ µ»ñ³ Í³ Ýáñ»Ý ÷ áñ »Ý Ýñ³  
 i³ »Ó³ í áñÙ³ Ý Í³ Èë»ñÁ (÷ áÉ³ ¹ñáoÙ, ÁÝ¹áoÝáoÙ), ë³ Í³ ÌÝ ³ Í³ ÝÉáñááóÙ ħ  
 ă³ Ñ»ñÇ ÙÇÇÝ Í³ í³ ÉÇ Ù»Í ÉÇÝ»ÉÁ: °Á» ÑáoÙúÁ . ÝíÇ ³ ÙÇéÁ Ù»Í³ Ý. ³ Ù, ³ ă³  
 ă³ Ñ»ñÇ ÙÇÇÝ Ù»Í³ áóÁláóÝÁ ÍÉÇÝÇ 30 úñi³ ă³ Ñ³ ÝÇÇ á³ ÷ áí, ÇëÍ³ ñí áó³ Ý. ³ ÙÇ  
 ¹»ăúáoÙ¹ 15 úñi³ :

Ø³ i³ ³ Í³ ñ³ ñÙ³ Ý Ù»Í ÈÙµ³ ú³ Ý³ ÍÇ Ù»Í Í³ í³ Éái³ ëi³ óÙ³ Ý ¹»ăúáoÙ  
 (³ ÙÇéÁ ¹³ Ý. ³ Ù) äă³ ë³ ñí Ù³ Ý Í³ ÈëÁ Ýß³ Ý³ Í»Ýù ÁS₁, ÇëÍ³ ñí áó³ Ý. ³ ÙÇ  
 ¹»ăúáoÙ (ñµ Í³ í³ ÉÁ ÍñíÝ³ ÍÇ Ýí³ ½áoÙ ħ)¹ ÁS₂: ²ë ¹»ăúáoÙ Ù³ i³ ³ Í³ ñ³ ñÙ³ Ý  
 ÙÇ³ í áñÇ úăi³ ÇÙ³ É Ù»Í³ áóÁláóÝ Ñ³ Ñ³ í³ Á¹ äă³ ë³ ñí Ù³ Ý Í³ Èë»ñÇ  
 ÙÇÝÇÙÇ½³ óÙ³ Ý ă³ Ù³ Ý»ñáoÙ¹ ÁS₁+ÁS₂ = min, Í³ i³ ñí áóÙ ħ Ñ»i³ ³³ É³ µ³ Ý³ Ó³ áí  
 (áóÇÉáÝÇ Úá¹»É)¹

$$\emptyset_{us} = \sqrt{\frac{2 \times \text{A} \times \text{A} \times \text{A} S_1}{\text{A} S_2}}$$

Ø<sub>us</sub> – Ù³ i³ ³ Í³ ñ³ ñÙ³ Ý úăi³ ÇÙ³ É Í³ í³ ÉÁ,

A – ÁÝÁ³ óÇÍ ă³ Ñ»ñÝ»ñÇ Ù»Í³ áóÁláóÝÁ,

AS<sub>1</sub> – ³ ÙÇéÁ Ù»Í³ Ý. ³ Ù ëi³ Ý³ Éáo ¹»ăúáoÙ ÙÇ³ í áñÇ äă³ ë³ ñí Ù³ Ý Í³ ÈëÁ,

AS<sub>2</sub> – ³ ÙÇéÁ ñí áó³ Ý. ³ Ù ëi³ Ý³ Éáo ¹»ăúáoÙ ÙÇ³ í áñÇ äă³ ë³ ñí Ù³ Ý

Í³ ÈëÁ:

àñă»ë Í³ ÝáÝ, ÁÝÁ³ óÇÍ ă³ Ñ»ëi³ ³ ÙÇÝ ă³ Ñ»ñÝ»ñÇ . Íáí³ ÑñÇ³ Ý³ éáo ÙÇçáoÝ»ñÇ  
 ÝáñÙ³ Ý ÑáoÙùÇ ³ ÝláóÁ»ñÇ ÈÙµ»ñÇ Ñ³ Ù³ ñ ÁÝ¹áoÝí áóÙ ħ Ù³ i³ ³ Í³ ñ³ ñáoÙÝ»ñÇ  
 ÙÇÇÝ ÙÇÇ³ Í³ ÌùÇ 50 i³ áí áéÇ á³ ÷ áí :

³ ÑÇÙÝ³ í áñí áóÙ ħ Ýñ³ Ýáí, áñ Í³ ½Ù³ Í»ñă áóÁláóÝ»ñáoÙ µáÉáñ ÝláóÁ»ñÇ ³  
 ³ áñ³ ÝùÝ»ñÇ ă³ Ñ»ñÝ»ñÁ á»Ý Í³ ñáo ÙÇ³ Á³ Ù³ Ý³ Í³ ÉÇÝ»É³ é³ í»É³. áóÍÝ: ²Ù¹  
 ă³ Ñ»ñÝ»ñÁ Í³ ÌáoÝ Ù»Í³ áóÁláóÝ á»Ý. Ù³ i³ ³ Í³ ñ³ ñÙ³ Ý ă³ ÑÇÝ Ñ³ éÝáoÙ »Ý  
 ³ é³ í»É³. áóÍÝ ³ Ñ³ çáñ¹Ç Ý³ ÈùñÙ³ ÍÇÝ ÇçÝáoÙ »Ý Ýí³ ½³. áóÍÝÇ: ØÇ³ Á³ Ù³ Ý³ Í³  
 ÝÍ³ í Ç ħ ³ éÝí áóÙ ³ ÌÝ Ñ³ Ý. ³ Ù³ ÝúÁ, áñ i³ í³ É ÈÙµÇ Ù»Ç Ùi³ Ýáo i³ ññ»ñÇó Ù»ÍÇ  
 ă³ Ñ»ñÁ áñáß³ ÍÇ ă³ ÑÇ Í³ ñáo ħ ÉÇÝ»É³ é³ í»É³. áóÍÝ, ÙláóëÝ»ñÇÝÁ¹ Ýí³ ½³. áóÍÝ,  
 áñáß Ù³ éÇ . Íáí³ ÙÇÇÝ ă³ Ñ»ñ áóÝ»Ý³ Éáo ă³ Ù³ Ý»ñáoÙ: ²ÍÝ ¹»ăúáoÙ, ñµ  
 Í³ ½Ù³ Í»ñă áóÁláóÝÁ ú. i³ . áñí áóÙ ħ ë³ ÑÙ³ Ý³ ÷ ³ i³ i³ »ë³ Í³ Ýáo ÝláóÁ»ñ, ³  
 Ù³ i³ ³ Í³ ñ³ ñÝ»ñÇ ÁÇí Á³ ³ ë³ ÑÙ³ Ý³ ÷ ³ i³ ħ, ÁÝÁ³ óÇÍ ă³ Ñ»ñÇ Ñ³ Ù³ ñ³ Í³ ñáo ħ  
 Ý³ È³ i³ »ëi³ »É³ í»ÉÇ µ³ ñóñ ÝáñÙ³, ÁÝ¹áoă ÙÇÝá³ ³ Ù¹ ÙÇÇ³ Í³ ÌùÇ 100 i³ áí áéÇ  
 á³ ÷ áí :

²ë äÇéái³, Í³ ñ»ÉÇ ħ Ñ³ í³ ëi³ »É, áñ ÁÝÁ³ óÇÍ ă³ Ñ»ëi³ ³ ÙÇÝ ă³ Ñ»ñÝ»ñÇ ÝáñÙ³ Ý  
 Ñ³ í³ é³ ñ ħ ñí áó Ñ³ çáñ¹³ Í³ Ý Ù³ i³ ³ Í³ ñ³ ñáoÙÝ»ñÇ ÙÇÇ³ ÁÝÍ³ Í³ Á³ Ùi³ Ç  
 Í»ëÇÝ:

ĐáoÙùÇ, ÑÇÙÝ³ Ì³ Ý ÝłáoĀ»ñÇ, · Ýáí Ç ÍÇè³ ý³ μñÇÌ³ Ì³ Ý»ñÇ · Ó»éù μ»ñí áÓ ³ Ľ ³ áñ³ ÝùÝ»ñÇ á³ ß³ ñ ëì »ŌÍ»Éáo Ñ³ Û³ ñ ßñÇ³ Ý³ éáo ÛÇçáoÝ»ñÇ ÝáñÙ³ Ľ í »ñÇÇÝ Ì³ ññÇ³ ³ á³ Ñáí³ · ñ³ Ì³ Ý á³ ß³ ñÇ ³ ÝÑñ³ Ā»ßì áóĀłáoÝÁ á³ Ū³ Ý³ í áñí³ Í ı Ýñ³ Ýáí, áñ, éáí áñ³ μ³ ñ, ßñÇ³ Ý³ éáo ÛÇçáoÝ»ñÇ ÝáñÙ³ í áñáoÙÁ Ì³ Ì³ ñí áóÙ ı »ÉÝ»Éáí áÉ³ Ý³ ĽÇÝ · Ý³ Ē³ Ì³ »èì³ Í Ì³ Ýì »è³ Ì³ Ý á³ Ū³ Ý³ · ñ»ñÇ óáoó³ ÝÇßÝ»ñÇó: ¶áñÍÝ³ Ì³ ÝáoÙ μáéáñáí ÇÝ ıÉ μ³ ó³ éí³ Í á»Ý Û³ Ì³ Ì³ ñ³ ñÝ»ñÇ ÍáŌÙÇó ³ áñ³ Ýù³ ÝłáoĀ³ Ì³ Ý ³ ñĀ»ùÝ»ñÇ ³ é³ ùÙ³ Ý Á³ ÛÍ»ì Ý»ñÇ Ē³ Ē³ áóÙÝ»ñ Ì³ Û Çñ»Ýó Û»Ōúáí, Ì³ Û Ì³ ñ³ Ýèááñí Ç · ³ Ľ á³ Ì³ ×³ éÝ»ñáí: í í Ľ É μÝ³ · ³ í³ éÇ éÇéÍ»ñÇ Ñ»ì Ì³ áí³ Í μ³ ó³ é³ Ì³ Ý Ñ»ì · ³ ÝùÝ»ñÁ Ì³ ÝÉ»Éáo · · áñÍ áóÝ»áoĀł³ Ý ÝáñÙ³ É ÁÝĀ³ óúÁ ³ á³ Ñáí³ »Éáo Ñ³ Û³ ñ Ì³ ½Ù³ Í»ñááoĀłáoÝÝ»ñáoÙ á»ì ù ı ëì »ŌÍÍÇ Ēñ³ óáoóÇá »ñ³ ßÉÇù³ ĽÇÝ (³ á³ Ñáí³ · ñ³ Ì³ Ý) á³ ß³ ñ: ø³ ÝÇ áñ ³ á³ Ñáí³ · ñ³ Ì³ Ý á³ ß³ ñ ëì »ŌÍ»Éáo ³ ÝÑñ³ Ā»ßì áóĀłáoÝÁ Ì³ áí³ Í ı á³ Ì³ Ñ³ Ì³ Ý · áñÍ áÝÝ»ñÇ Ñ»ì, áóèì Ç ¹ñ³ Û»Í áóĀłáoÝÁ Ì³ ÝÉ³ Ì³ »è»ÉÁ áñáß³ ÍÇ ¹Áí³ ñáoĀłáoÝ ı Ý»ñí³ Ľ³ óÝáoÙ:

²łèáÇèáí, ÁÝĀ³ óÇÍ ÝłáoĀ³ Ì³ Ý ³ Ì³ ÇÍÝ»ñÇ Ýßì³ Í Ì³ ñ»áñ³ · áółÝ ĒÙμ»ñÇ Ñ³ Û³ ñ ³ ñí³ ³ ¹ñ³ Ì³ Ý á³ ß³ ñÇ ÁÝ¹Ñ³ Ýáoñ ÝáñÙ³ Ý Çñ»ÝÇó Ý»ñí³ Ľ³ óÝáoÙ ı Ýßì³ Í ÑÇÝ · ÝáñÙ³ Ý»ñÇ · áóÙ³ ñÁ, ÇéÍ ÝáñÙ³ Ì³ ÇÍÁ¹ ¹ñ³ · · »é³ ùèł³ ÍÇ ³ ñí³ ³ ¹ñ³ Ì³ Ý Íñ³ · ñáí ÝáołÝ ĒÙμÇ Ñ³ Û³ ñ Ý³ Ē³ Ì³ »èì³ Í ùñ³ Ì³ Ý Í³ ĒèÇ ³ ñí³ ³ ¹ñł³ ÉÁ:

²ñí³ ³ ¹ñ³ Ì³ Ý Ì³ ½Ù³ Í»ñááoĀłáoÝÝ»ñÇ ÝłáoĀ³ Ì³ Ý á³ ß³ ñÝ»ñÇ Ì³ ½ÚáoÙ ³ é³ ÝÓÝ³ Ñ³ Ì³ áóÍ ¹»ñ áó Ýß³ Ý³ ÍáoĀłáoÝ áóÝ»Ý ùÁ³ Ý¹³ Í ÝłáoĀ»ñÁ: ĐĐĐĐ Ýáñ ëì³ Ý¹³ ñí³ Ý»ñáí ÁÝĀ³ óÇÍ ³ Ì³ ÇÍÝ»ñÇ Ì³ ½ÚáoÙ ³ Ľ¹ áÇèÇù Ā» · ³ é³ ÝÓÝ³ óí³ Í á»Ý, é³ Ì³ Ì³ Ý ÝáñÙ³ í áñÙ³ Ý ÁÝĀ³ óúáoÙ á»Ý Ì³ ñáŌ ÝáołÝ³ óí³ »É Ûłáoè ÝłáoĀ»ñÇ áó ³ áñ³ ÝùÝ»ñÇ Ñ»ì, ³ Ľù³ Ýáí, áñ Ō»³ í áñÙ³ Ý áó ù · Ì³ · áñÍ Û³ Ý · áñÍ ÁÝĀ³ óÇ Ì³ ñμ»ñáoĀłáoÝÝ»ñÁ μ³ í³ Ì³ Ý³ á³ ÷ Û»Í »Ý: ı ñ³ Ýó ³ Ýí³ Ý³ ó³ ÝÍÁ · ñ»Ā» μáéáñ ³ ñí³ ³ ¹ñ³ Ì³ Ý Ì³ ½Ù³ Í»ñááoĀłáoÝÝ»ñáoÙ ß³ Ì³ Ē³ Ľ³ Ľ³ ı: ²Ľ¹ á³ Ì³ ×³ éáí ıÉ ÝáñÙ³ í áñÙ³ Ý Ýá³ Ì³ ³ Íáí ùÁ³ Ý¹³ Í ÝłáoĀ»ñÁ á»ì ù ı ëì áñ³ μ³ Á³ Ý»É »ñí áó ĒÙμÇ³ Û»Í á³ ÷ áí ù · Ì³ · áñÍ í áŌÇ · · ÷ áúñ (³ ÝÝß³ Ý) á³ ÷ áí ù · Ì³ · áñÍ í áŌÇ: ²é³ ÇÇÝ ĒÙμÇ ÝáñÙ³ Ì³ ÇÍÁ Ì³ ñ»ÉÇ ı áñáß»É ÑáoÙùÇ · ÑÇÙÝ³ Ì³ Ý ÝłáoĀ»ñÇ Ñ³ Û³ ñ ÍÇñ³ éí áŌ Û»Āá¹áí: °ñí ñáñ¹ ĒÙμÇ ÝáñÙ³ Ì³ ÇÍ³ ĽÇÝ á³ Ñ³ ÝÇÁ Ýá³ Ì³ ³ Ì³ Ñ³ ñÙ³ ñ ı Ñ³ ßí »É³ Ì³ »ÉÇ á³ ñ½ Ō»áí:

Óáoùñ³ ñĀ»ù · ³ ñ³ · ³ Û³ ß³ ³ é³ ñí³ Ý»ñÇ ĒáoÙμÁ ĐĐĐĐ Ýáñ ëì³ Ý¹³ ñí³ Ý»ñáí ³ ñí³ ³ óáíí áóÙ ı ³ ñ³ · ³ Û³ ß³ ³ é³ ñí³ Ý»ñ 2.1.3 Ñ³ ßí áóÙ: ı ñ³ Ýù ¹ñè»áñí áóÙ »Ý Ē³ Ľ³ ³ Ýí³ Ý³ ó³ ÝÍáí · · Ì³ ñáŌ »Ý áóÝ»Ý³ Ē³ Ē³ ³ ñμ»ñ áóŌŌí³ Í áóĀłáoÝ¹

- ÁÝ¹Ñ³ Ýáoñ Ýß³ Ý³ ÍáoĀł³ Ý ³ é³ ñí³ · Ñ³ ñÙ³ ñ³ Ýù,
- ³ ñ³ · ³ Û³ ß³ Ì³ Ýì »è³ Ì³ Ý · áółù,
- Ñ³ Ì³ áóÍ³ ³ ñí³ Ñ³ · áóèì · · Í áßÍ »Ō»Ý,
- Ñ³ Ì³ áóÍ · áñÍ Çù,
- ³ ñí³ ³ ¹ñ³ Ì³ Ý Ì³ ñ³ · ³ ĽÝ:

ŌÇ³ Á³ Û³ Ý³ Í, ³ Ľ¹ ĒÙμ»ñÁ Ì³ ñáŌ »Ý · Ì³ Ýí »É á³ Ñ»èì Ý»ñáoÙ · · ß³ Ñ³ · áñÍ Û³ Ý ÛÇ: Ì³ »ñÇÇÝÝ»ñÇè · Íáí ÝáñÙ³ Ì³ ÇÍ áÇ Ì³ ñáŌ Ý³ Ē³ Ì³ »èì »É, ù³ ÝÇ áñ ß³ Ñ³ · áñÍ Û³ Ý Ñ³ ÝÓÝ»ÉÇè ¹ñ³ Ýó ĒñÇÍ ³ ñĀ»ùÁ ¹áoñè ı · ñí áóÙ Ñ³ Û³ á³ Ì³ ³ éÉ³ Ý Í³ Ēè³ ĽÇÝ Ñáí³ Ì³ ÍÇÝ: á³ Ñ»èì³ ĽÇÝ ÛÝ³ óáñ¹Ý»ñÇ á³ Ñáoèì Ý»ñÁ Ñ³ ßí³ ñíí áóÙ »Ý¹ »ÉÝ»Éáí Ì³ Û Ì³ ½Ù³ Í»ñááoĀł³ Ý ³ ÝÓÝ³ Ì³ ½ÙÇ ÛÇÇÇÝ óáoó³ Ì³ ĽÇÝ Áí Çó · ³ ÝÓÝ³ Ì³ ½ÙÇ Û»Í ³ Ý¹³ ÛÇ Ñ³ Û³ ñ Ý³ Ē³ Ì³ »èì³ Í



YáñU³ UÇó (1ñ³ Úaí)ª áñã »è 1ñ³ Yó ³ ñi ³ 1ñU³ É (ÁY¹Ñ³ Yáõñ YB³ Y³ ÍáóÁU³ Y · áóU, ³ ñi ³ Ñ³ · áõèi , ÍáBÍ »Ò»Y · ³ ÈY), Í ³ U 1000 UÇ³ í áñ ³ ñi ³ 1ñ³ YúÇ Ñ³ BÍ aÍ (Ó»éY³ ñí áóÁU³ Y Ú»Í³ Í³ È · Y»ñáí) ³ ñ³ · ³ Ú³ ß ³ é³ ñí³ Y»ñÇ YáñU³ Y µ³ ½U³ á³ í Í»éaí áé³ Y³ UÇY í ³ ñi³ Ñ³ Ú³ á³ í ³ è³ Y óáó³ YÇBáí (á³ Ñ»èi ³ Ú³ è»ñ, · áñÍ ÇUÝ»ñ, ³ ñi ³ 1ñ³ Í³ Y³ í ³ ñ³ · ³ ÈY):

Bñç³ Y³ éáo UÇçáoY»ñÇ YláóÁ³ Í³ Y ÍñáOY»ñÇ »ñíñáñ¹ ÉáBáñ³ · áóY ÉáoUµÁ ³ YUÇç³ Í³ Y ³ ñi ³ 1ñáoÁU³ Y · áñÍ ÁYÁ³ óáoU · í Yí áO ÁYÁ³ óÇÍ ³ Íí Çí Y»ñY »Yª ³ Y³ í³ ñi ³ ñi ³ 1ñáoÁláóYÁ · · ³ ÉÇU Á³ Ú³ Y³ Í³ Bñç³ YÇ Í³ Èè»ñÁ, áñãÇèÇU Bñç³ Y³ éáo UÇçáoY»ñÇ Ú»Ç Í³ ½UáoU »Yª ³ í»ÉÇ ú³ Y 25 í aÍ áè ³ ñ¹ láóY³ µ»ñáoÁláóYáoU, UÇYá· 40 í aÍ áéª ÉáBáñ Ú»ú»Y³ BÇYáoÁláóYáoU:

2ñi ³ 1ñ³ Í³ Y³ Í³ ½U³ Í³ ñáoÁláóY»ñÇ ³ Y³ í³ ñi ³ ñi ³ 1ñáoÁU³ Y Ñ³ Ú³ ñ Bñç³ Y³ éáo UÇçáoY»ñÇ á³ Ñ³ YçÁ (YáñU³ í Çí Á) ³ ñi ³ Ñ³ Uí áóU ç 1ñ³ Ú³ Í³ Y UÇçáoY»ñÇ ³ UY ³ ÚµáOçáoÁláóYÁ, áñY ³ YÑñ³ Á»Bí ç Í³ Èèi³ Í ÁYÁ³ óÇÍ ³ Íí Çí Y»ñÁ, ³ BÉ³ í³ í³ ñOÁ, áá ÁYÁ³ óÇÍ ³ Íí Çí Y»ñÇ Ú³ BÍ ³ ÍUÁ · ³ È ³ ñi ³ 1ñ³ Í³ Y³ Í³ Èè»ñÁ ³ í³ Yè³ í áñ»éáo Ñ³ Ú³ ñ:

2Uè µY³ · ³ í³ éÇ UÇçáoY»ñÇ YÍ³ í Ú³ Úµ á³ Ñ³ YçÇ Ó·³ í áñU³ Y · áñÍ áóU áóñáoY ç Í³ ÈéáoUY»ñÇ é»ÁÇUÇ ¹»ñÁ: ¶áñÍ Y³ Í³ YáoU ³ ñi ³ 1ñáoÁU³ Y UÇ· YáoY Í³ í³ ÉÇ · YáoY í · áOáoÁU³ Y á³ U³ Y»ñáoU ³ Y³ í³ ñi ³ ñi ³ 1ñáoÁláóYáoU UÇçáoY»ñÇ UÇçÇY ÚY³ óáñ¹Á, Ñ»i ·³ µ³ ñ · Bñç³ Y³ éáo UÇçáoY»ñÇ YÍ³ í Ú³ Úµ á³ Ñ³ Yç Í³ ñáO ç ³ ñi ³ Ñ³ Uí í»É ³ í»ÉÇ Í³ Ú á³ í³ è · áóU³ ñaí, »Á» í íU³ É ³ ñi ³ 1ñáoÁláóYÁ µYáoÁ³ · ñí áóU ç Í³ ÈéáoUY»ñÇ Í³ í ³ ñU³ Y³ í ³ ñµ»ñ é»ÁÇUaí : °ñµ ÇYúY³ ñÁ»úÇ Ú»Ç Y»ñ³ éí áO Í³ Èè»ñÇ Ú»Í Ú³ éÁ µ³ ÁÇY ç ÁYÍ YáoU ³ ñi ³ 1ñáoÁU³ Y èi ½µÇY, ÷ áuñ Ú³ éª Ñ»i ³ · ³ uñ»ñÇY Í³ Ú í»ñçÇY, ³ Y³ í³ ñi ³ ñi ³ 1ñáoÁláóYáoU UÇçáoY»ñÇ UÇçÇY ÚY³ óáñ¹Á Í³ ñi ³ Ñ³ Uí íÇ ³ í»ÉÇ Ú»Í · áóU³ ñaí, ú³ Y Ñ³ Í³ é³ Í 13 é³ í áñáoÁU³ Y ¹»áúáoU: 2Y³ í³ ñi ³ ñi ³ 1ñáoÁU³ Y Ñ»i Í³ áí ³ Íª Bñç³ Y³ éáo UÇçáoY»ñÇ YáñU³ í Çí Á áñáB»ÉÇè ³ Uè Ñ³ Y · ³ Ú³ YúÁ Ñ³ BÍ Ç ç ³ éYí áóU ³ ñi ³ 1ñáoÁU³ Y Í³ ÈéáoUY»ñÇ ³ çÇ Í³ Ú ÇYúY³ ñÁ»úÇ · áñÍ ³ ÍóÇ UÇçáoái : Í³ ÈéáoUY»ñÇ ³ çÇ · áñÍ ³ ÍÇOÁ, Áèi çáoÁU³ Y, Çñ»YÇó Y»ñí³ U³ óYáoU ç ³ Y³ í³ ñi ³ ñi ³ 1ñáoÁU³ Y Ú»Ç ³ í³ Yè³ í áñí³ Í (Í³ Èèi³ Í) UÇçáoY»ñÇ UÇçÇY ÚY³ óáñ¹Ç Ñ³ ñ³ µ»ñáoÁláóYÁ ÁY¹Ñ³ Yáõñ ÇYúY³ ñÁ»úÇY (Í³ Èè»ñÇY): éaí áñ³ µ³ ñ, ³ Y³ í³ ñi ³ ñi ³ 1ñáoÁU³ Y Ú»Ç ³ í³ Yè³ í áñí³ Í UÇçáoY»ñÁ, ³ í³ Yè³ í áñU³ Y uñÇó Í³ Èi³ Í, áóY»Y ³ UYi »O ÚY³ Éáo í ³ ñµ»ñ í · áOáoÁláóY: ¹Y³ Í³ Y³ µ³ ñ, ³ é³ · çÇY uñ»ñÇY Í³ í ³ ñi ³ ÍY»ñÁ ÚYáoU »Y ³ í»ÉÇ »ñí³ ñ, · »Á» Yñ³ Yó µ³ ÁÇYÁ ³ í»ÉÇ Ú»Í ç, UÇçÇY ÚY³ óáñ¹Á ÍáoY»Y³ µ³ ñOñ Ú³ Í³ ñ¹ Í:

Í³ ÈéáoUY»ñÇ ³ çÇ · áñÍ ³ ÍóÇ Ñ³ BÍ ³ ñí³ Y³ Ñ³ Ú³ ñ Í³ ñáO »Y óáó³ µ»ñí »É í ³ ñµ»ñ Úaí »óáoUY»ñ, ÇYáA á³ U³ Y³ í áñí³ Í ç Í³ Èè»ñÇª Áèi uñ»ñÇ Ñ³ í³ è³ ñ Í³ Ú ³ YÑ³ í³ è³ ñ³ á³ ÷ µ³ BÉi³ ÍáoÁU³ Úµ, é»ÁÇUÁ Ñèi³ Í Ñ³ Uí YÇ ÉÇY»éáo Ñ³ Y · ³ Ú³ Yúái · ³ ÈY: 2Uèá»è, uñÇY³ Í, »Á» ³ ñi ³ 1ñáoÁU³ Y èi ½µÇY Í³ í³ ñi áO áñáB³ ÍÇ Ú»Í áóÁU³ Y UÇ³ Yí³ · Í³ Èè»ñÇ á³ ñ³ · ³ láóU Ñ»i³ · ³ Í³ Èè»ñÁ, Áèi ÚY³ ó³ Í uñ»ñÇ, µ³ BÉi³ Í »Y Ñ³ í³ è³ ñ³ á³ ÷ áñ»Y, · áñÍ ³ ÍÇOÁ Í³ ñáO ç áñáBí »É UÇ³ Yí³ · Í³ Èè»ñÇ · Ñ»i³ · ³ Í³ Èè»ñÇ Í»èÇ · áóU³ ñÁ µ³ Á³ Y»éaí ÁY¹Ñ³ Yáõñ

Í³ Èè»ñÇY.  $K = \frac{\emptyset + 0,5D}{\emptyset + D}$  (Ø-Á UÇ³ Yí³ · Í³ Èè»ñY »Y, Ð-Yª Ñ»i³ · ³ Í³ Èè»ñÁ):

°Á» YBí³ Í á³ Ñ³ YçÁ ³ á³ Ñaíí³ Í áç, í³ ñáO ç ú· í³ · áñÍ »É Ñ»i³ · ³ È ³ È · áñÇÁUª

$$K = \frac{\sum_{i=1}^m S_i t_i}{\sum S \times t} = \frac{S_1 t_1 + S_2 t_2 + \dots + S_m t_m}{(S_1 + S_2 + \dots + S_m) t}$$

ĐY<sup>3</sup> ñ<sup>3</sup> í áñ ĸ ÍÇñ<sup>3</sup> é»É Ý<sup>3</sup> ñ»i ð<sup>3</sup> É eÍ½máoYúÁ. Áeï ùñ»ñÇ<sup>3</sup> 3 Ý<sup>3</sup> í 3 ñi 3 ñi 3 1ñáoÁl<sup>3</sup> Ý í ñ<sup>3</sup> Í<sup>3</sup> Èeï<sup>3</sup> Í<sup>3</sup> ÛÇçáoY»ñÇ 3 xáo<sup>3</sup> Í<sup>3</sup> Ý ÙÝ<sup>3</sup> óán<sup>1</sup>Y»ñÇ Ñ<sup>3</sup> Ýñ<sup>3</sup>. áoU<sup>3</sup> ñÁ<sup>3</sup> µ<sup>3</sup> Á<sup>3</sup> Ý»É ÁY<sup>1</sup>Ñ<sup>3</sup> Ýáoñ Í<sup>3</sup> Èeç ð<sup>3</sup> i ðáoáoÁl<sup>3</sup> Ý 3 ñi 3 1ñl<sup>3</sup> ÉÇÝ:

á<sup>3</sup> i ñ<sup>3</sup> eï Ç 3 ñi 3 1ñ<sup>3</sup> ÝùÇ ð<sup>3</sup> Çñ<sup>3</sup> óU<sup>3</sup> Ý »YÁ<sup>3</sup> Í<sup>3</sup> 3 áñ<sup>3</sup> ÝùY»ñÇ á<sup>3</sup> ß<sup>3</sup> ñY»ñ eï »ÓÍ»Éáo Ñ<sup>3</sup> Û<sup>3</sup> ñ<sup>3</sup> ßñç<sup>3</sup> Ý<sup>3</sup> éáo ÛÇçáoY»ñÇ ÝáñU<sup>3</sup> i Çí<sup>3</sup> ÛÇÝ á<sup>3</sup> Ñ<sup>3</sup> ÝçÁ 3 ñ<sup>3</sup> láoYú ĸ 3 ÙÝ µ<sup>3</sup> ÝÇ, áñ, éái áñ<sup>3</sup> µ<sup>3</sup> ñ, 1ñ<sup>3</sup> Ýù 3 ñi 3 1ñ»Éáoó ð<sup>3</sup> Ó»éù µ»ñ»Éáoó 3 ÝÙÇç<sup>3</sup> á<sup>3</sup> è Ñ»i á Çñ<sup>3</sup> óY»É ÑÝ<sup>3</sup> ñ<sup>3</sup> í áñ á: Á<sup>3</sup> Û<sup>3</sup> Ý<sup>3</sup> í ĸ á<sup>3</sup> Ñ<sup>3</sup> Ýçí áoU Ñ<sup>3</sup> Û<sup>3</sup> á<sup>3</sup> i 3 èÉ<sup>3</sup> Ý ÈÙµ<sup>3</sup> - ù<sup>3</sup> Ý<sup>3</sup> ÍÇ Ñ<sup>3</sup> éóY»Éáo, ÷<sup>3</sup> Á»Á<sup>3</sup> í áñ»Éáo, i ñ<sup>3</sup> Ýèááñi 3 ÛÇÝ ÛÇçáoY»ñÇÝ µ»éY»Éáo, ÷<sup>3</sup> eï 3 ÁÓÁ»ñái Ó<sup>3</sup> i ñ<sup>3</sup> á»Éáo ð<sup>3</sup> é<sup>3</sup> ù»Éáo Ñ<sup>3</sup> Û<sup>3</sup> ñ: Áí<sup>3</sup> ñí<sup>3</sup> í<sup>3</sup> í . áñ<sup>3</sup> í<sup>3</sup> éYáoÁláoY»ñÇ Í<sup>3</sup> i 3 ñU<sup>3</sup> Ý i ðáoáoÁláoYÁ ÁY<sup>1</sup>áoYí áoU ĸ áñ<sup>3</sup> è ÝáñU<sup>3</sup>, ÇeÍ ÝáñU<sup>3</sup> ÛÇ ð<sup>3</sup> ùñ<sup>3</sup> í<sup>3</sup> Ý Ááo<sup>3</sup> ñí<sup>3</sup> íáo 3 ñi 3 1ñ<sup>3</sup> ÝùÇ Í<sup>3</sup> í<sup>3</sup> ÉÇ (ÇÝùÝ<sup>3</sup> ñÁ»úaí 3 ñi 3 Ñ<sup>3</sup> Ù<sup>3</sup> í<sup>3</sup> í<sup>3</sup>) 3 ñi 3 1ñl<sup>3</sup> ÉÁ Ý»ñí<sup>3</sup> ð<sup>3</sup> óYáoU ĸ ÝáñU<sup>3</sup> i Çí<sup>3</sup> Ç. áoU<sup>3</sup> ñÁ:

ĐeÍÇá Ù»Áá<sup>1</sup>Á ßñç<sup>3</sup> Ý<sup>3</sup> éáo ÛÇçáoY»ñÇ áÉ<sup>3</sup> Ý<sup>3</sup> í áñU<sup>3</sup> Ý 3 í 3 Ý<sup>3</sup> í 3 Ý<sup>3</sup> Úái »áoóU»ñÇó Ù»ÍÝ ĸ, áñÁ É<sup>3</sup> Ýáñ»Ý ù. i<sup>3</sup> . áñ<sup>3</sup> í»É ĸ ÛÇ<sup>3</sup> í áñáoU»ñÇ ð<sup>3</sup> . ñ<sup>3</sup> i »éáoÁláoY»ñÇ Û<sup>3</sup> í<sup>3</sup> ñ<sup>3</sup> í<sup>3</sup> í<sup>3</sup> í<sup>3</sup>: í<sup>3</sup> ð<sup>3</sup> É Ù»Áá<sup>1</sup>Á ÍÇñ<sup>3</sup> é»ÉÇè 3 ÙmáoÇ ßñç<sup>3</sup> Ý<sup>3</sup> éáo ÛÇçáoY»ñÁ µ<sup>3</sup> Á<sup>3</sup> Ýí áoU »Ý »ñ»ù ÈÙµÇ: ÈÙµ<sup>3</sup> í áñU<sup>3</sup> Ý Ñ<sup>3</sup> i<sup>3</sup> í<sup>3</sup> ÝÇßÁ 3 ñi 3 1ñ<sup>3</sup> í<sup>3</sup> Ý í<sup>3</sup> ñ<sup>3</sup>. ñÇ Ñ»i áoY»ó<sup>3</sup> í<sup>3</sup> í<sup>3</sup> áÇ áoÓÓ<sup>3</sup> ÍÇ í<sup>3</sup> Û<sup>3</sup> ÝáoÓÓ<sup>3</sup> ÍÇ ÉÇÝ»ÉÝ ĸ:

ÆÝáá»è . áñ<sup>3</sup> íáoY»áoÁl<sup>3</sup> ÝÁ í»ñ<sup>3</sup> µ»ñáo Í<sup>3</sup> Èè»ñÁ, 3 ÙÝá»è ĸÉ 1ñ<sup>3</sup> Ýó Çñ<sup>3</sup> í<sup>3</sup> Ý<sup>3</sup> óU<sup>3</sup> Ý ÝláoÁ<sup>3</sup> í<sup>3</sup> Ý áo 1ñ<sup>3</sup> Û<sup>3</sup> í<sup>3</sup> Ý ÑÇÙù»ñÁ ÉÇÝáoU »Ý áoÓÓ<sup>3</sup> ÍÇ ÷á÷áÉ<sup>3</sup> í<sup>3</sup> Ý, áoÓÓ<sup>3</sup> ÍÇ ð<sup>3</sup> ÝáoÓÓ<sup>3</sup> ÍÇ Ñ<sup>3</sup> eï 3 i áoY: 2lè 1»áúáoU ÑáoUúÁ, ÝláoÁ»ñÁ, í<sup>3</sup> é»ÉÇùÁ, i<sup>3</sup> ñ<sup>3</sup> Ý, 3 Ý<sup>3</sup> í 3 ñi 3 ñi 3 1ñáoÁláoYÁ, á<sup>3</sup> i ñ<sup>3</sup> eï Ç 3 ñi 3 1ñ<sup>3</sup> ÝùÁ 3 ñi 3 1ñ<sup>3</sup> í<sup>3</sup> Ý í<sup>3</sup> ñ<sup>3</sup>. ñÇ ÷á÷áÉáoÁl<sup>3</sup> ÝÁ 3 ñÓ<sup>3</sup>. 3 ÝúáoU »Ý 3 ÝÙÇç<sup>3</sup> í<sup>3</sup> Ýáñ»Ý, ð<sup>3</sup> 1ñ<sup>3</sup> Ýó á<sup>3</sup> ß<sup>3</sup> ñY»ñÁ, Ý<sup>3</sup> ð<sup>3</sup> Í<sup>3</sup> ÈèÁ 3 í»É<sup>3</sup> ÝáoU í<sup>3</sup> Û<sup>3</sup> á<sup>3</sup> í<sup>3</sup> éáoU »Ý ÝáoY Ñ<sup>3</sup> Û<sup>3</sup> Û<sup>3</sup> èYáoÁl<sup>3</sup> Ùµ, »Á» è<sup>3</sup> ÑU<sup>3</sup> Ý<sup>3</sup> ÷<sup>3</sup> íáo 3 lè . áñ<sup>3</sup> íáoY»ñ áí<sup>3</sup> Ý: 2ñ<sup>3</sup>. 3 Û<sup>3</sup> ß 3 é<sup>3</sup> ñí<sup>3</sup> Ý»ñÁ, . áñ<sup>3</sup> íÇùY»ñÁ, í»ñ<sup>3</sup> Ýáñá. Ù<sup>3</sup> Ý á<sup>3</sup> Ñ»eï 3 Û<sup>3</sup> è»ñÁ í<sup>3</sup> ñ<sup>3</sup>. ñÇ ÷á÷áÉáoÁl<sup>3</sup> ÝÁ í<sup>3</sup> ñáo »Ý 3 ñÓ<sup>3</sup>. 3 Ýù»É á<sup>3</sup> í<sup>3</sup> è á<sup>3</sup> ÷»ñái. Ýñ<sup>3</sup> Ýó 3 xÇ i »ÚÁÁ ÛÇßi Ñ»i ĸ ÙÝáoU í<sup>3</sup> ñ<sup>3</sup>. ñÇ i »ÚÁÇó: ÆeÍ . 3 ÉÇù Á<sup>3</sup> Û<sup>3</sup> Ý<sup>3</sup> í<sup>3</sup> ßñç<sup>3</sup> ÝÇ Í<sup>3</sup> Èè»ñÁ Í<sup>3</sup> ñáo ĸ máfáñái ÇÝ í<sup>3</sup> á ááoY»Ý<sup>3</sup> Ý í<sup>3</sup> ñ<sup>3</sup>. ñÇ ð<sup>3</sup> µ<sup>3</sup> ½U<sup>3</sup> ÁÇí 3 lè óáoó<sup>3</sup> ÝÇßÝ»ñÇ Ñ»i : àoëi Ç, 3 é<sup>3</sup> ÇÇÝ ÈÙµÇ ßñç<sup>3</sup> Ý<sup>3</sup> éáo ÛÇçáoY»ñÇ ÝáñU<sup>3</sup> i Çí<sup>3</sup> Á áñáß»Éáo Ñ<sup>3</sup> Û<sup>3</sup> ñ »É<sup>3</sup> Í»i ĸ ÁY<sup>1</sup>áoYí áoU Ý<sup>3</sup> Éáñ<sup>1</sup> Á<sup>3</sup> Û<sup>3</sup> Ý<sup>3</sup> í<sup>3</sup> ßñç<sup>3</sup> ÝÇ ÝáñU<sup>3</sup> i Çí<sup>3</sup> Á ð<sup>3</sup> Ñ<sup>3</sup> Û<sup>3</sup> È<sup>3</sup> éY, 3 áñ<sup>3</sup> Ýù<sup>3</sup> ÛÇÝ í<sup>3</sup> Û<sup>3</sup> Çñ<sup>3</sup> óíáo 3 ñi 3 1ñ<sup>3</sup> ÝùÇ 3 xÇ i »ÚÁÁ: Úáñ ÝáñU<sup>3</sup> i Çí<sup>3</sup> Á eï 3 óí áoU ĸ Ý<sup>3</sup> Éáñ<sup>1</sup>Á Ñ<sup>3</sup> Û<sup>3</sup> á<sup>3</sup> i 3 èÉ<sup>3</sup> Ý i »Úá»ñái 3 í»É<sup>3</sup> óY»Éáo x<sup>3</sup> Ý<sup>3</sup> á<sup>3</sup> ññái: °Á» ÷á÷áÉáoÁláoY ĸ Ý<sup>3</sup> È<sup>3</sup> i »eï<sup>3</sup> Í<sup>3</sup> ßñç<sup>3</sup> Ý<sup>3</sup> éáo ÛÇçáoY»ñÇ 3 lè ÈÙµÇ ßñç<sup>3</sup> Ý<sup>3</sup> é»ÉÇáoÁl<sup>3</sup> Ý óáoó<sup>3</sup> ÝÇßÇ Ù»ç (3 ñ<sup>3</sup>. 3 óáoU, 13 Ý<sup>3</sup> 13 ÓáoU), 3 á<sup>3</sup> Ñ<sup>3</sup> Bí Ç ĸ 3 éYí áoU 1ñ<sup>3</sup> 3 ½<sup>1</sup>»áoáoÁláoYÁ ð<sup>3</sup> è:

¶áñ<sup>3</sup> Ý<sup>3</sup> í<sup>3</sup> Ý<sup>3</sup> í<sup>3</sup> Ý<sup>3</sup> í<sup>3</sup> Çñ<sup>3</sup> éáoÁláoY í<sup>3</sup> ñáo ĸ áoY»Ý<sup>3</sup> É Ñ»i ð<sup>3</sup> É µ<sup>3</sup> Ý<sup>3</sup> Ó<sup>3</sup> Á.

$$\ddot{a}U = \frac{U\ddot{U} \times 2\dot{t}}{100} \left( 1 - \frac{2}{100} \right),$$

$\ddot{a}U$  – áÉ<sup>3</sup> Ý<sup>3</sup> ÛÇÝ Á<sup>3</sup> Û<sup>3</sup> Ý<sup>3</sup> í<sup>3</sup> ßñç<sup>3</sup> ÝÇ ÝáñU<sup>3</sup> i Çí<sup>3</sup> Ý ĸ,

2 $\dot{t}$  – Ñ<sup>3</sup> Û<sup>3</sup> È<sup>3</sup> éY 3 ñi 3 1ñ<sup>3</sup> ÝùÇ 3 xÇ i »ÚÁÁ,

2 – Bñç³ Ý³ éáo ÛÇçáoÝ»ñÇ Bñç³ áì áóli Ç³ ñ³. ³ óÚ³ Ý³ í áí áéÁ:

³ Ý³ Ó³ Ç³ é³ çÇÝ Û³ éÁ ³ ñ³ ³ Ñ³ Ì³ áóÙ ¿ ³ Ù³ ÈÙμÇ ÁÝÁ³ óÇÍ ³ Í³ Çí Ý»ñÇ á³ ß³ ñ³ èì »ÓÍ »Éáo Ñ³ Û³ ñ³ Bñç³ Ý³ éáo ÛÇçáoÝ»ñÇ á³ Ñ³ ÝçÁ³ ³ é³ Ýó ³ ñ³. ³ óáoÚÁ Ñ³ ßí Ç³ éÝ»Éáo, »ñí ñáñ¹Á³ Çñ³ Í³ Ý³ á³ Ñ³ ÝçÁ³ Bñç³ áì áóli Ç³ Ý³ È³ ì³ »èì ³ Í³ óáoó³ ÝÇÝ»ñÇ á³ Ù³ ÝÝ»ñáoÙ:

### 11.4. Þðæ²Ü²èàò Í²äÆÍ²ÆÈ ùÆÜ²Üè²Í²Ü Í²è²ì²ðàòØÁ

Bñç³ Ý³ éáo Í³ áÇì ³ ÈÇ Í³ í³ ÉÁ, Ýñ³ Ó³ í³ áñÙ³ Ý³ ³ ÕμλαοñÝ»ñÇ Í³ ½ÙÝ áó Í³ éáoóí ³ Í³ ÙÁ ³ ÝÙÇç³ Í³ Ýáñ»Ý³ á³ Ù³ Ý³ í³ áñí ³ Í³ »Ý ÁÝÁ³ óÇÍ ³ Í³ Çí Ý»ñÇ Í³ é³ í³ ñÙ³ Ý³ . áñí ÁÝÁ³ óái: ²ñ¹»Ý Ñ³ Ì³ ÝÇ ¿, áñ Í³ ½Ù³ Í³ »ñá áóÁláóÝÝ»ñÇ ³ Í³ Çí Ý»ñÁ èì áñ³ μ³ Á³ Ýí áóÙ »Ý áá ÁÝÁ³ óÇÍ Ç³ (ÑÇÙÝ³ Í³ Ý³ ÛÇçáoÝ»ñÁ, NáÓÁ, Þ»Ýù»ñÁ, Í³ éáoóÝ»ñÁ, è³ ñù³ í³ áñáoÙÝ»ñÁ, ³ ÌÈ ÑÇÙÝ³ Í³ Ý³ ÛÇçáoÝ»ñ) .. ÁÝÁ³ óÇÍ Ç³: áá ÁÝÁ³ óÇÍ ³ Í³ Çí Ý»ñÁ Ñ³ Û³ ñí áóÙ »Ý ¹Áí ³ ñ³ Çñ³ óí »ÈÇ ³ ÌÝ³ ³ éáoÚái, áñ ¹ñ³ Û³ Í³ Ý³ Ó³ Ç³ í³ »ñ³ ¹³ éÝ³ Éáo Ñ³ Û³ ñ³ á³ Ñ³ Ýçí áóÙ ¿ »ñí ³ ñ³ Á³ Û³ Ý³ Í³ .. Ý³ .., Èñ³ óáoóÇá Í³ Èè»ñÇ Í³ ì³ ³ ñáoÙ: ÁÝÁ³ óÇÍ ³ Í³ Çí Ý»ñÁ, Çñ»Ýó Ñ»ñÁÇÝ, ¹ñ³ ÛÇ í³ »ñ³ Í³ »Éáo ÑÝ³ ñ³ í³ áñáoÁÙ³ Ý³ í³ »É Í³ Ù³ á³ Í³ è³ ñ³. áóÁÙ³ Ý³ éáoÚái Í³ ñáo »Ý ÈÇÝ»È ¹³ Ý³ Ó³ .. ³ ñ³. Çñ³ óí »ÈÇ: ØÇ³ Á³ Û³ Ý³ Í³, ÑÇÙÝ³ Í³ Ý³ áá ÁÝÁ³ óÇÍ ³ Í³ Çí Ý»ñÁ .. ÁÝÁ³ óÇÍ ³ Í³ Çí Ý»ñÇ ³ ÌÝ³ Û³ éÁ, áñÁ μ³ í³ í³ Ý³ á³ ÷ »ñí ³ ñ³ Á³ Û³ Ý³ Í³ Ç³ (í³ ñí³) ÁÝÁ³ óúáoÙ ÙÝáoÙ ¿ ³ Ý³ ÷ á³ ÷ áÉ³ Û³ Í³ ñ³ Í³ Ç³ í³ ñ³, Í³ Èí ³ Í³ áóÁÙ³ Ý³ Ù»Ç á»Ý è»½áÝ³ ÙÇÝ³ í³ ì³ ³ ÝáoÙÝ»ñÇó, Í³ ½ÚáoÙ »Ý Í³ láóÝ ³ Í³ Çí Ý»ñÁ, ÙláóèÝ»ñÁ³ áá í³ láóÝÁ:

²Ìè ³ Ù³ ÝÇ³ Ó³ í³ áñÙ³ Ý³ ³ ÕμλαοñÝ»ñÁ Í³ ½ÚáoÙ »Ý Í³ ½Ù³ Í³ »ñá áóÁÙ³ Ý³ á³ èÇí Ý»ñÁ, áñáÝù μ³ Á³ Ýí áóÙ »Ý è»÷³ Í³ ÝÇ³ .. ÷ áÉ³ éáoÇ: è»÷³ Í³ Ý³ ÛÇçáoÝ»ñÁ, »ñí ³ ñ³ Á³ Ùí»ì ÷ áÉ³ éáoÁláóÝÝ»ñÁ ³ Ù³ ÷ á³ ÷ í³ áóÙ »Ý Ùßí ³ Í³ Ý³, Çèì Í³ ñ³ Á³ Ùí»ì í³ ñí»ñÁ, ÷ áÉ³ éáoÁláóÝÝ»ñÁ, Íñ»¹Çí áñ³ Í³ Ý³ á³ ñ³ ùÁ .. »ñí ³ ñ³ Á³ Ùí»ì í³ ñí»ñÇ ÙÇ Û³ éÁ (áñáÝó Û³ ñÙ³ Ý³ Á³ Ùí»ì Á Èñ³ ÝáoÙ ¿ ÁÝÁ³ óÇÍ í³ ñáoÙ)³ ÁÝÁ³ óÇÍ (÷ á³ ÷ áÉáoÝ) á³ èÇí Ý»ñáoÙ:

ÁÝÁ³ óÇÍ ³ Í³ Çí Ý»ñÇ .. ÁÝÁ³ óÇÍ á³ èÇí Ý»ñÇ í³ ñμ»ñáoÁláóÝÁ Í³ ½ÚáoÙ ¿ Í³ ½Ù³ Í³ »ñá áóÁÙ³ Ý³ ½áóì Bñç³ Ý³ éáo Í³ áÇì ³ ÈÁ. ²ÌÈ Í³ ñá ¹³ ³ Ýí ³ ÝáoÙ »Ý ³ ßÈ³ ì³ áó Í³ áÇì ³ È, Çèì ³ í³ Ý³ Í³ Ý³ í³ »ñÙÇÝ³ μ³ ÝáoÁÙ³ Ùμ³ è»÷³ Í³ Ý³ Bñç³ Ý³ éáo ÛÇçáoÝ»ñ (èÞØ): Áí ³ ñ³ á¿ Ýí³ ì³ »È, áñ ½áóì Bñç³ Ý³ éáo Í³ áÇì ³ ÈÁ ÑÝ³ ñ³ í³ áñ ¿ áñáß»È Ñ³ ßí »Í ßéÇ ì³ í³ ÈÝ»ñÇó: Ð»ßí áóÁÙ³ Ùμ³ Í³ ñ³ »ÈÇ ¿ Ñ³ Ùá½í »È, áñ ½áóì Bñç³ Ý³ éáo Í³ áÇì ³ ÈÁ Ó»éÝ³ ñí áóÁÙ³ Ý³ è»÷³ Í³ Ý³ Bñç³ Ý³ éáo ÛÇçáoÝ»ñÝ »Ý:

ÁÝÁ³ óÇÍ ³ Í³ Çí Ý»ñÇ .. Í³ Í³ Ù³ Ý³ è»÷³ Í³ Ý³ ³ ÕμλαοñÝ»ñÇ í³ ñμ»ñáoÁláóÝÁ Ñ³ ñí ¿ ÈÇÝáoÙ ýÇÝ³ Ýè³ í³ áñ»È á³ ñí ³ í³ áñáoÁláóÝÝ»ñÇ Ñ³ ßí ÇÝ³ Íñ»¹Çí áñ³ Í³ Ý³ á³ ñí ù»ñái, »Á» ¹³ ¿ È³ áμ³ í³ ñ³ ñÇ, á»ì ù ¿ ¹ÇÙ»È Í³ ñ³ Á³ Ùí»ì ÷ áÉ³ éáoÁláóÝÝ»ñÇÝ: ñ³ Ýái Ó³ í³ áñí áóÙ ¿ ÁÝÁ³ óÇÍ ýÇÝ³ Ýè³ Í³ Ý³ á³ Ñ³ Ýç Ñ³ èì³ óáoÁláóÝÁ (Áüä): ¶áñí Ý³ Í³ ÝáoÙ ÁÝÁ³ óÇÍ ýÇÝ³ Ýè³ Í³ Ý³ á³ Ñ³ ÝçÁ³ Ó»é-Ý³ ñí áóÁláóÝÝ»ñáoÙ Ñ»ì Ù³ ÈÝ ¿ ÁÝÁ³ óÇÍ ³ Í³ Çí Ý»ñÇ (³ é³ Ýó ¹ñ³ Û³ Í³ Ý³ ÛÇçáoÝ»ñÇ) .. Íñ»¹Çí áñ³ Í³ Ý³ á³ ñí ùÇ ì³ ñμ»ñáoÁláóÝÁ Í³ Ù³ ÝáoÙÝ ¿, Á»³ ³ ñí ³ ¹ñ³ Í³ Ý³ á³ ß³ ñÝ»ñÇ, á³ ì³ ñ³ èì Ç³ ñí ³ ¹ñ³ ÝùÇ³ .. ¹»μÇí áñ³ Í³ Ý³ á³ ñí ù»ñÇ Ù»Ç ³ í³ Ýè³ í³ áñí ³ Í³ ÛÇçáoÝ»ñÇ .. Íñ»¹Çí áñ³ Í³ Ý³ á³ ñí ù»ñÇ

$\dot{\iota}^3 \text{ñ}\mu\text{ñáó}\tilde{\text{A}}\text{láoYÁ}$ ,  $\dot{\iota}^3 \text{Ú} \frac{1}{2}\text{áó}\dot{\iota}$   $\text{Bñç}^3 \text{Y}^3 \text{éáó} \text{ }^3 \dot{\iota}\dot{\iota} \text{ÇíY}\text{ñÇ} \text{ }^3 \text{UÝ} \text{Ú}^3 \text{éÁ}$ ,  $\text{áñ} \dot{\iota}^3 \dot{\iota}\dot{\iota} \dot{\iota}^3 \dot{\iota} \text{áë} \text{ »} \div \text{ }^3 \dot{\iota}\dot{\iota} \text{Y}^3 \text{ }^3 \text{Ó}\mu\text{láoñY}\text{ñáí}$ ,  $\text{ñí}^3 \text{ñ}^3 \dot{\iota} \text{ } \dot{\iota}^3 \text{ñí}\text{ñáí} \text{ } \dot{\iota}^3 \text{ñ}^3 \text{ }^1 \text{Çí} \text{áñ}^3 \dot{\iota}^3 \text{Y} \text{á}^3 \text{ñí} \text{ú}\text{ñáí}$  :  $\dot{\iota}^3 \text{ñ}^3 \text{ÉÇ} \dot{\iota}^3 \text{é}\text{É} \text{Y}^3 \text{ } \text{,} \text{áñ} \text{ }^1 \text{é}\text{ »} \div \text{ }^3 \dot{\iota}\dot{\iota} \text{Y}^3 \text{ Bñç}^3 \text{Y}^3 \text{éáó} \text{ÚÇçáóY}\text{ñÇ} \text{ »}\text{Ó}\dot{\iota} \text{ }^3 \dot{\iota}\text{úY} \dot{\iota}^3 \text{Ú} \text{YáóñY} \dot{\iota}^3 \text{, } \tilde{\text{A}}\text{ »} \dot{\iota}^3 \text{ñ}\times\text{ }^3 \dot{\iota} \text{ } \dot{\iota}^3 \text{ñíÇ} \text{Yí}^3 \dot{\iota}^3 \text{Ú}^3 \text{Ú}\mu \text{á}^3 \text{Ñ}^3 \text{YçÁ}$  :

$\text{Áüä-A} \dot{\iota}^3 \text{ñ}^3 \text{ÉÇ} \dot{\iota}^3 \text{Ñ}^3 \text{Bí}^3 \text{ñí}\text{ »ÉÇYáá} \text{ »é} \cdot \text{áóÚ}^3 \text{ñ}^3 \text{UÇY}^3 \text{ }^3 \text{ñí} \text{ }^3 \text{Ñ}^3 \text{Uí} \text{áó}\tilde{\text{A}}\text{Ú}^3 \text{Ú}\mu$ ,  $\text{ }^3 \text{UÝ} \text{á} \text{ »é} \dot{\iota}^3 \text{Ñ}^3 \text{éáó}\tilde{\text{A}}\text{Ç} \text{Yí}^3 \dot{\iota}^3 \text{Ú}^3 \text{Ú}\mu \dot{\iota} \text{áí} \text{áéY}\text{ñáí}$  ( $\text{ÁYÁ}^3 \text{óÇí} \text{yçY}^3 \text{Yé}^3 \dot{\iota}^3 \text{Y} \text{á}^3 \text{Ñ}^3 \text{Yç} \times 100$  :  $\text{Ñ}^3 \text{éáó}\tilde{\text{A}}\text{Ç} \text{ÚÇçY} \text{Ú}\text{ »}\dot{\iota}^3 \text{áó}\tilde{\text{A}}\text{láoY}$ ) :  $\text{ }^0 \tilde{\text{A}}\text{ »} \text{ }^3 \text{ñ}^1 \text{láoYüÁ}$ ,  $\text{ }^3 \text{é}\text{ »Yü}$ ,  $\text{ÉÇYÇ} \text{ } 50 \dot{\iota} \text{áí} \text{áé}$ ,  $\text{YB}^3 \text{Y}^3 \dot{\iota}^3 \text{áóÚ} \dot{\iota}^3 \text{Áüä-Y} \text{Ñ}^3 \text{Ú}^3 \text{ñÁ}\text{ »ú} \dot{\iota}^3 \text{Yñ}^3 \dot{\iota}^3 \text{ñ}\text{ »}\dot{\iota}^3 \text{Y} \text{Bñç}^3 \text{Y}^3 \text{éáó}\tilde{\text{A}}\text{Ú}^3 \text{Y} \dot{\iota}^3 \text{ »éÇY}^1 \text{ } 180 \text{úñí} \text{ }^3 \text{ÁYÁ}^3 \text{óúáóÚ} \dot{\iota}^3 \frac{1}{2}\text{Ú}^3 \dot{\iota}^3 \text{ñ}^3 \text{áó}\tilde{\text{A}}\text{láoYÁ} \text{ }^3 \text{BÉ}^3 \dot{\iota}^3 \text{áóÚ} \dot{\iota}^3 \text{ÚÇ}^3 \text{UÝ} \text{Yñ}^3 \text{Ñ}^3 \text{Ú}^3 \text{ñ}$ ,  $\text{áñ} \dot{\iota}^3 \dot{\iota}\dot{\iota} \text{Ç} \text{Áüä}$  :  $\text{ØÇ}^3 \text{Y} \cdot \text{ }^3 \text{Ú}^3 \text{UÝ} \mu\text{Y}^3 \dot{\iota}^3 \text{Y} \text{Ó} \cdot \dot{\iota}^3 \text{áóÚ} \dot{\iota}^3 \text{é}^3 \text{ç}^3 \text{YáóÚ} \text{ }^3 \text{é}\text{ »}\dot{\iota}^3 \text{ñ}^3 \dot{\iota}^3 \text{Y} \dot{\iota}^3 \text{ñíÇ} \text{Ñ}^3 \text{Bí} \text{ÇY} \cdot \text{Yáñ}^1 \text{Y}\text{ñÇ} \text{Ñ}^3 \text{Y}^1 \text{ »á} \text{á}^3 \text{ñí} \text{ }^3 \dot{\iota}^3 \text{áñáó}\tilde{\text{A}}\text{láoY}\text{Y}\text{ñÁ} \text{Ú}^3 \text{ñ}\text{ »Éáó} \text{áó}\tilde{\text{O}}\text{áó}\tilde{\text{A}}\text{Ú}^3 \text{Ú}\mu$  :  $\text{DÝ}^3 \text{ñ}^3 \dot{\iota}^3 \text{áñ} \dot{\iota}^3$ ,  $\text{áñ} \cdot \text{áñíY}^3 \dot{\iota}^3 \text{YáóÚ}$ ,  $\text{ }^1 \text{ñ}^3 \text{Ñ}\text{ »}\dot{\iota}^3 \text{ }^3 \text{Yüáí}$ ,  $\text{láoñ}^3 \text{ú}^3 \text{Yáóñ} \dot{\iota}^3 \dot{\iota}^3 \text{É} \text{á}^3 \text{ÑÇY} \text{ }^1 \text{ñ}^3 \text{Ú}^3 \dot{\iota}^3 \text{Y} \text{ÚÇçáóY}\text{ñÁ} \text{ÉÇY}\text{ »Y} \text{ }^3 \text{ñí} \text{ }^3 \text{ñáó}\tilde{\text{A}}\text{Ú}^3 \text{Y} \text{ }^3 \text{YAY}^1 \text{Ñ}^3 \dot{\iota}^3 \text{áó}\tilde{\text{A}}\text{láoY}\text{Y} \text{ }^3 \text{á}^3 \text{Ñáí}\text{ »Éáó} \text{á}^3 \text{Ñ}^3 \text{YçÇÓ} \text{ }^3 \dot{\iota}^3 \text{ »ÉÇ}$ ,  $\text{Çéí} \text{Áüä} \text{áóY}\text{ »Y}^3 \mu^3 \text{ó}^3 \text{é}^3 \dot{\iota}^3 \text{Y} \text{Ú}\text{ »}\dot{\iota}^3 \text{áó}\tilde{\text{A}}\text{láoY}$  :  $\text{ÚÚ}^3 \text{Y} \text{ }^3 \text{ñ}^1 \text{láoYüÇ} \text{Ñ}^3 \text{éY}\text{ »Éáó} \text{ÉY}^1 \text{ÇñÁ} \cdot \text{áñíY}^3 \dot{\iota}^3 \text{YáóÚ} \text{Éáóí} \text{áóÚ} \dot{\iota}^3 \text{Bñç}^3 \text{Y}^3 \text{éáó} \dot{\iota}^3 \text{áÇí} \text{ }^3 \text{ÉÇ} \dot{\iota}^3 \text{é}^3 \dot{\iota}^3 \text{ñÚ}^3 \text{Y} \text{ÚÇçáóáí}$ ,  $\text{ÇYáA} \text{á}^3 \text{Ñ}^3 \text{YçáóÚ} \dot{\iota}^3 \text{É}\text{ »É}^3 \text{ÚÇí} \text{Ñ}^3 \text{Bí}^3 \text{ñíY}\text{ »ñÇ} \dot{\iota}^3 \dot{\iota}^3 \text{ }^3 \text{ñáóÚ}$  :

$\text{ }^1 \text{Y}^3 \dot{\iota}^3 \text{Y}^3 \mu^3 \text{ñ}$ ,  $\text{ }^3 \text{lè} \text{á}^3 \text{Ú}^3 \text{YÝ}\text{ »ñáóÚ} \text{ÑÇÜY}^3 \dot{\iota}^3 \text{Y} \text{áóB}^3 \text{ñáó}\tilde{\text{A}}\text{láoYÁ} \text{á} \text{ »}\dot{\iota}^3 \text{ú} \dot{\iota}^3 \text{é}\text{ »éí} \text{Ç} \text{ }^3 \dot{\iota}\dot{\iota} \text{ÇíY}\text{ »ñÇ} \text{é}^3 \text{óÇáY}^3 \text{É} \dot{\iota}^3 \text{é}^3 \dot{\iota}^3 \text{ñÚ}^3 \text{YÁ}^1 \dot{\iota}^3 \text{ »Yí} \text{ñáY}^3 \text{Y}^3 \text{Éáí} \text{á}^3 \text{B}^3 \text{ñY}\text{ »ñÇ} \text{ }^1 \text{ »}\mu\text{Çí} \text{áñ}^3 \dot{\iota}^3 \text{Y} \text{á}^3 \text{ñí} \text{ú}\text{ »ñÇ} \text{Bñç}^3 \text{áí} \text{áóUí} \text{Ç} \text{ }^3 \text{ñ}^3 \cdot \text{ }^3 \text{óÚ}^3 \text{Y} \text{ÉY}^1 \text{ÇñY}\text{ »ñÇ} \dot{\iota}^3 \text{ñ}^3$ ,  $\text{Ó} \cdot \dot{\iota}^3 \text{ »Éáí} \text{ »ñí}^3 \text{ñ}^3 \text{óY}\text{ »É} \dot{\iota}^3 \text{ñ}^3 \text{ }^1 \text{Çí} \text{áñ}^3 \dot{\iota}^3 \text{Y} \text{á}^3 \text{ñí} \text{ú}\text{ »ñÇ} \text{Ú}^3 \text{ñÚ}^3 \text{Y} \text{Á}^3 \text{Ú}^3 \text{Y}^3 \dot{\iota}^3 \text{Bñç}^3 \text{YÁ} \cdot \text{áñí}^3 \text{ñ}^3 \text{ñ} \dot{\iota}^3 \text{ÁÇí}^3 \text{UÇ} \text{é}^3 \text{ÑÚ}^3 \text{YÝ}\text{ »ñáóÚ}$  :  $\text{2UÁU} \text{ }^3 \text{Y}^1 \text{ñ}^3 \text{ }^1 \text{3} \text{éY}^3 \text{Yü} \text{Áüä} \dot{\iota}^3 \text{ñ}\times\text{ }^3 \dot{\iota}^3 \text{Ú}^3 \text{Y} \text{ }^3 \text{UÝ} \text{ÑY}^3 \text{ñ}^3 \dot{\iota}^3 \text{áñáó}\tilde{\text{A}}\text{láoY}\text{ »ñÇY}$ ,  $\text{áñáYü} \dot{\iota}^3 \text{ »ñ}^3 \mu\text{ »ñáóÚ} \text{ »Y} \text{yçY}^3 \text{YéY}\text{ »ñÇ} \text{ } \text{Çñ}^3 \text{óÚ}^3 \text{Y} \text{ }^3 \text{éYáó}\tilde{\text{A}}\text{láoY}\text{ »ñÇY}$  :

$\text{ }^2 \text{áñ}^3 \text{YüY}\text{ »ñÇ} \tilde{\text{A}}^3 \text{Yí} \cdot \text{YÜ}^3 \text{Y} \text{ } \dot{\iota}^3 \text{Á}^3 \text{Y} \dot{\iota}^3 \times^3 \text{éúÇ} \text{éí} \frac{1}{2}\mu\text{áóYüÁ} \text{ }^3 \text{lè} \text{ }^3 \text{éYáó}\tilde{\text{A}}\text{Ú}^3 \text{Ú}\mu \text{ÉñÇí} \text{Ñ}^3 \text{Ú}^3 \text{á}^3 \dot{\iota}^3 \text{ }^3 \text{éÉ}^3 \text{YáóÚ} \dot{\iota}^3 \text{ } \text{láoá} \text{áYÇ} \text{Ú}\text{ »}\dot{\iota}^3 \mu^3 \text{Y}^3 \text{Ó}\text{ »ÇY} \cdot \text{Yáñ}^1 \text{Y}\text{ »ñÇY} \cdot \text{Y}\text{ »ñÇ} \frac{1}{2}\text{ »}\tilde{\text{O}}\text{á}\text{ »ñÇ} \text{Ñ}^3 \dot{\iota}^3 \text{ }^3 \text{óáóÚ} \text{Ñ}^3 \text{Bí}^3 \text{ñíY}\text{ »ñÇ} \text{Á}^3 \text{Úí}\text{ »}\dot{\iota}^3 \text{Y}\text{ »ñÇ} \text{ »ñí}^3 \text{ñ}^3 \text{óÚ}^3 \text{Y} \text{ }^1 \text{ÇÜ}^3 \text{ó}$ ,  $\dot{\iota}^3 \text{ »úéÇÉY}\text{ »ñÇ} \text{(UáóñÑ}^3 \text{Y}\text{ »ñÇ)} \text{Ñ}^3 \text{Bí}^3 \text{éáóÚ} \text{ } \text{y}^3 \dot{\iota}^3 \text{áñÇY} \cdot \text{ }^3 \text{Ñ}^3 \text{ }^3 \text{UÝ} \text{áó}\tilde{\text{O}}\text{ÇY}\text{ »ñÁ}$ ,  $\text{áñáYü} \dot{\iota}^3 \text{ }^3 \text{YáóÚ} \text{ »Y} \text{Áüä} \dot{\iota}^3 \text{ñ}\times\text{ }^3 \dot{\iota}^3 \text{Ú}^3 \text{Y}$  :

$\text{Áéí} \text{ } \text{láoá} \text{áYÇ} \mu^3 \text{Y}^3 \text{Ó}\text{ »Ç}$ ,  $\frac{1}{2}\text{áó}\dot{\iota}$   $\text{B}^3 \text{Náo}\tilde{\text{A}}^3 \mu\text{ »ñáó}\tilde{\text{A}}\text{láoYÁ} \text{Ñ}^3 \dot{\iota}^3 \text{é}^3 \text{ñ} \dot{\iota}^3 \frac{1}{2}\text{áó}\dot{\iota}$   $\text{B}^3 \text{Náo}\tilde{\text{A}} \times 100$  :  $\text{ }^3 \dot{\iota}\dot{\iota} \text{ÇíY}\text{ »ñÇY}$  :  $\text{ }^2 \text{UÝ} \dot{\iota}^3 \text{ »ñ}^3 \div \text{áÉ}\text{ »Yü}^1 \mu^3 \frac{1}{2}\text{Ú}^3 \text{á}^3 \dot{\iota}^3 \dot{\iota}^3 \text{ »Éáí} \text{Bñç}^3 \text{Y}^3 \text{éáó}\tilde{\text{A}}\text{láoY} \text{ : } \text{Bñç}^3 \text{Y}^3 \text{éáó}\tilde{\text{A}}\text{láoY} \text{ }^3 \text{ñí} \text{ }^3 \text{Ñ}^3 \text{Uí} \text{áó}\tilde{\text{A}}\text{Ú}^3 \text{Ú}\mu \text{(Bñç}^3 \text{Y}^3 \text{éáó}\tilde{\text{A}}\text{láoY} \text{ : } \text{Bñç}^3 \text{Y}^3 \text{éáó}\tilde{\text{A}}\text{láoY} = 1)$ ,  $\text{áñáí} \text{B}^3 \text{Náo}\tilde{\text{A}}^3 \mu\text{ »ñáó}\tilde{\text{A}}\text{Ú}^3 \text{Y} \text{Ú}^3 \dot{\iota}^3 \text{ñ}^3 \text{ }^1 \text{Á} \text{áÇ} \div \text{áÉí} \text{Ç}$ ,  $\text{é}^3 \dot{\iota}^3 \text{UÝ} \text{Ç} \text{Ñ}^3 \text{Uí} \dot{\iota}^3 \text{Y} \text{B}^3 \text{Náo}\tilde{\text{A}}^3 \mu\text{ »ñáó}\tilde{\text{A}}\text{Ú}^3 \text{Y} \text{ »ñí} \text{áó} \dot{\iota}^3 \text{ñ}\text{ »áñ} \mu^3 \text{Ó}^3 \text{ñÇáY}\text{ »ñ}^3 \text{ }^3 \text{é}\text{ »}\dot{\iota}^3 \text{ñ}^3 \dot{\iota}^3 \text{Y} \text{Ú}^3 \text{ñÁ}^3 \text{Y} \text{ } \dot{\iota}^3 \text{ñ}^3 \text{YéYáñÚ}^3 \text{óÇ}^3 \text{UÇ} \cdot \text{áñí}^3 \dot{\iota}^3 \text{ÇóA}$  :  $\text{ }^0 \dot{\iota}^3 \text{ }^3 \text{lè} \text{á} \text{ »é}^1$

$$\dot{\iota}^3 \text{P} = \frac{\frac{1}{2}\text{áó}\dot{\iota} \text{B}^3 \text{Náo}\tilde{\text{A}}}{\text{ }^3 \dot{\iota}\dot{\iota} \text{ÇíY}\text{ »ñ}} \times \frac{\text{Bñç}^3 \text{Y}^3 \text{éáó}\tilde{\text{A}}\text{láoY}}{\text{Bñç}^3 \text{Y}^3 \text{éáó}\tilde{\text{A}}\text{láoY}} \times 100 :$$

$$\text{Ó}\text{ »}^3 \div \text{áÉ}\text{ »Éáí}^1 \dot{\iota}^3 \text{éí} \text{ }^3 \text{Y}^3 \text{Yü} \cdot \frac{\frac{1}{2}\text{áó}\dot{\iota} \text{B}^3 \text{Náo}\tilde{\text{A}}}{\text{Bñç}^3 \text{Y}^3 \text{éáó}\tilde{\text{A}}\text{láoY}} \times 100 \times \frac{\text{Bñç}^3 \text{Y}^3 \text{éáó}\tilde{\text{A}}\text{láoY}}{\text{ }^3 \dot{\iota}\dot{\iota} \text{Çí}} = \text{ }^2 \text{Ø} \times 100 \times \text{Kí}$$

$\text{ }^2 \text{é}\text{ »}\dot{\iota}^3 \text{ñ}^3 \dot{\iota}^3 \text{Y} \text{Ú}^3 \text{ñÁ}^3 \text{Y} \text{óáóUó} \dot{\iota}^3 \dot{\iota}^3 \text{ÉÇé}$ ,  $\tilde{\text{A}}\text{ »} \text{áñú}^3 \text{Y} \text{B}^3 \text{Náo}\tilde{\text{A}} \dot{\iota}^3 \mu\text{ »ñáóÚ} \text{Bñç}^3 \text{Y}^3 \text{éáó}\tilde{\text{A}}\text{Ú}^3 \text{Y} \text{áñáB}^3 \dot{\iota}^3 \text{Ç} \text{ÚÇ}^3 \dot{\iota}^3 \text{áñÁ} \text{( }^3 \text{é}\text{ »Yü}^1 \text{ } 1000 \text{ }^1 \text{ñ}^3 \text{ÚA)}$  :  $\text{Áéí} \text{ } \text{áó}\tilde{\text{A}}\text{Ú}^3 \text{Y}$ ,  $\text{ }^1 \text{3} \text{Bñç}^3 \text{Y}^3 \text{éáó}\tilde{\text{A}}\text{Ú}^3 \text{Y} \text{B}^3 \text{Náo}\tilde{\text{A}}^3 \mu\text{ »ñáó}\tilde{\text{A}}\text{láoY}\text{Y} \dot{\iota}^3 \text{, } \tilde{\text{A}}\text{ »} \text{ }^3 \text{ñí} \text{ }^3 \text{Ñ}^3 \text{Uí} \dot{\iota}^3 \text{Ç} \dot{\iota}^3 \text{áí} \text{áéY}\text{ »ñáí}$ ,  $\dot{\iota}^3 \text{Ú} \dot{\iota}^3 \times^3 \text{éúÇ}$ ,  $\dot{\iota}^3 \text{Ú} \text{Çñ}^3 \text{óí} \text{ }^3 \dot{\iota}^3 \text{ }^3 \text{ñí} \text{ }^3 \text{ñ}^3 \text{YüÇ} \frac{1}{2}\text{áó}\dot{\iota} \text{B}^3 \text{Náo}\tilde{\text{A}}^3 \mu\text{ »ñáó}\tilde{\text{A}}\text{láoYÁ}$  :

ī n̄³ YēyāñŪ³ óç³ Ūç . añí³ ĪçóÁ óáóŭ ħ ĭ ĩ³ Ēçē, Ā» Ūç³ í añ³ ĩ ĩ ĩ Çí Á añũ³ Y Bñç³ Y³ éáoĀláoY ħ ĩ³ ħ³ Náí áóŪ, ĩ Ē Ī»ñā³ μYáoĀ³. ñáoŪ ħ Ūç³ í añ³ ĩ ĩ ĩ Çí Ç Bñç³ Y³ é»ĒçáoĀláoYÁ (ā ĩ áóŭi Y»ñç ĀÇí Á):

Øç³ Y. ĩ Ū³ ŪY ĩ ĪYÑ³ Ūi ħ, añ μ³ í ĩ³ ĩ³ Y³ ā³ ÷ ĩ³ í ĩ³ Ēç Bñç³ Y³ éáoĀláoY ĩ³ ħ³ Náí »ĒÁ ĒéáoŪ ħ Ó»éu μ»ñí áŌ Yí ĩ³ xáoŪY»ñç Ū³ èçY: ē³ ĩ³ ŪY ĩ ĩ ĩ »Ō ĩ³ ñ³ añ ħ Ó»éu μ»ñŪ³ Y š. ÇYÁ! ( añí áóY»áoĀŪ³ Y Ūç ½μ³ Ōí ĩ³ ĩ³ ĩ ĩ ĩ Çí Y»ñç . áóŪ³ ñÁ):

ŪñçY³ Ī, »Ā» 12 ŪÉY ĩ³ Ūç B³ NáóŪĀ ēi ĩ³ Y³ Éáo Ē³ Ū³ ñ Ó»éu μ»ñí ĩ³ 40 ŪÉY ĩ³ Ūç Bñç³ Y³ éáoĀŪ³ Y ā³ Ū³ Y³ Y»ñáoŪ . añí»É »Y 60 ŪÉY ĩ³ Ūç ĩ³ ĩ ĩ ĩ Çí Y»ñ, YB³ Y³ ĩ áóŪ ħ ĩ³ ē ĩ³ ñ³ ĩ³ Y Ū³ ñĀ³ Y Ūç³ Y. ĩ Ū³ ŪY . añ³ óáoçā ħ ĩ³ ħ³ Náí áóŪ ħ 30

ī áí áē B³ NáóĀ³ μ»ñáoĀláoY  $\left(\frac{12ŪÉY \times 100}{40ŪÉY}\right)$  áó ĒñÇí áóĀŪ³ Ūμ ā»½áu³ óYáoŪ ħ

ī n̄³ YēyāñŪ³ óç³ Ūç . añí³ Īóç ó³ ĩñ Ū³ ĩ³ ñ³ ĩ³ ĪÁ (40 ŪÉY : 60 ŪÉY = 067): ēi ĩ³ óí áóŪ ħ, añ láóñ³ ū³ Yáŭáóñ Ūç³ í añ Bñç³ Y³ éáoĀŪ³ Y Ē³ Ū³ ñ ū. ĩ³ . añí ĩ áóŪ »Y 1,5 Ūç³ í añ ĩ ĩ ĩ Çí Y»ñ. ĩ Yí »ē³ ĩ³ Y B³ NáóĀ³ μ»ñáoĀláoYÁ ĩ ĩ³ ½Ūç

$$20\% \left(\frac{12 \times 100}{60}\right):$$

2 ēi ĩ³ Īçó ĩ³ ñ»Ēç ħ »½ñ³ ĩ³ óY»Ē, añ ĩ³ x³ éuç ó³ ĩñ B³ NáóĀ³ μ»ñáoĀŪ³ Y 1»āúáoŪ ĩ YÑñ³ Ā»Bi ħ B»Bi Á 1Y»Ē ĩ³ āÇi ĩ Ēç Bñç³ ā ĩ áóŭi Ç ĩ³ ñ³. ĩ óŪ³ Y ĩ³ ĩ³ : Øç³ Ā³ Ū³ Y³ ĩ, ó³ ĩñ . añí³ ñ³ ñ³ ĩ³ ĩ ĩ ĩ Çí áóĀŪ³ YÁ (Bñç³ ā ĩ áóŭi Ç ĩ³ Y³ ÓáoĀláoYÁ) ĩ³ ñ»Ēç ħ ÷ áĒÑ³ ĩ áóó»Ē Ūç³ ŪY ĩ³ ĩ³ ĩ³ ñáoĀŪ³ Y áó Çñ³ óŪ³ Y ĩ³ Ēē»ñç ĩ ĩ x³ ĩ Ū³ Y ĩ³ Ū . Y»ñç μ³ ñŌñ³ óŪ³ Y Ē³ Bí ÇY:

Ø³ ēY³ í añ ĩ Yí »ē³ ĩ³ Y B³ Ū»ñçó »ÉY»Ēáí³ láóñ³ ū³ Yáŭáóñ ĩ Yí »ē³ ĩ³ ñáo ēáoμ»Īi ā³ ñi ĩ³ í añ ħ ĪáYiñ»i ā³ Ū³ Y³ Y»ñçY Ē³ Ū³ ā³ ĩ³ ēĒ³ Y ē³ Ū³ Y³ ÷ ĩ³ »Ē ĩ³ Ū ÁY¹Ē³ ŪY»Ē ħ Ī³ Y . YáoŪY»ñÁ, Ā³ Yí ĩ³ x³ éuÁ, Ō. ĩ »Ēá ĩ³ láóY ĩ Ū»Ī Çñ³ óŪ³ Y ĩ³ ĩ³ Ēç³ ĩ³ Yí »ñ³ ā³ Náñ»Y »YÁ³ ñí ĩ»Ēáí ĩ Yí »ē³ ĩ³ ñŪ³ Y ēĪ ½μáoYŭ»ñçY: Ø³ x³ Ē ĩ Yí »ē³ ā»ē B³ NáóŪ »Y ĩ³ ŪY . añí³ ñ³ ñY»ñÁ, áñáYŭ Bñç³ Y³ éáoĀŪ³ Y ĩ³ ñ³. ĩ óŪ³ Y x³ Y³ ā³ ñNáí Ē³ Ū»Ū³ ĩ³ μ³ ñ Ū»Ī ĩ³ ĩ³ Ēç Çñ³ óáoŪ ĩ³ B³ NáóĀ »Y ĩ³ ā³ Náí áóŪ Ā³ Yí . Y»Ēáo ħ Ī³ Y ĩ³ x³ é»Ēáo ēĪ ½μáoYŭáí³ Ūç³ Ā³ Ū³ Y³ ĩ ēi »ŌĪ»Ēáí Ū³ ĩ³ ĩ³ ñ³ ñY»ñç áó . Yáñ¹Y»ñç ĩ³ láóY Bñç³ Y³ ĩ:

¼ñ. ĩ ó³ Ī BáoĪ³ Ū³ ĩ³ Y ĩ Yí »éáoĀŪ³ Y ā³ Ū³ Y³ Y»ñáoŪ ā³ ñi ĩ . í añáoĀláoY»ñÁ Ā³ ŪĪ»i çó BáoĪ Ū³ ñ»Ēáo ĩ³ Ū Ū³ ñáoŪÁ »ñí³ ñ³ Ō. »Ēáo Ē»i ĩ³ ā ĩ³ Ī³ Ē³ ŪYáñ»Y ĩ Çñ³ ēí áóŪ ħ Ū³ ēY³ ĪçóY»ñç ĪáoŪçó . Y³ ŪçY ½»Ōā»ñ Ē³ ĩ ĩ³ óY»Ēáo Ū»Ē³ Yç½ŪÁ: 2Ū»Y Ūç ĪáYiñ»i 1»āúáoŪ ā»i ū ħ áñáBí Ç Ē³ Ū³ Ó³ ŪYi »Ēáo ĩ³ Ū Ēñ³ Ā³ ñi »Ēáo š. ÇYÁ! : 2éçç³ ñí ĩ áŌ ½»Ōāçó šÑñ³ Ā³ ñi »Ēáo . ÇYÁ! ĩ³ Ēí ĩ³ ħ μ³ Yí³ ŪçY ĩ³ ñí Ç ĩ áí áē³ ĩ³ ñáoŭçó. áñY ħ ĩ³ í»Ēç Ó»ēYi áó . Yáñ¹Ç ĩ x³ ñáoŪÁ Ē»i ĩ³ Ō. »ĒÁ, ā³ Ū³ YçÁ μ³ Yí³ ŪçY ĩ³ ñí áí Ēñ³ óY»ĒÁ, Ā» ĩ³ éçç³ ñí »Ēáí áñáB³ Īç ½»Ōā, ēi ĩ³ óáoŪÁ ĩ³ ñ³. ĩ óY»ĒÁ: ā³ ĩ³ ēĒ³ YÁ ĩ³ ñáo ħ ĩ³ Ē³ ĩ³ ñí láóYŭÁ ĪBé»ĒÁ: ĪáYiñ»i Çñ³ ĩ³ ñáoĀláoYçó »ÉY»Ēáí³ ĪBé»Yŭ ĩ³ ĒÁYi ĩ³ Yŭ³ ŪçY ŪY³ ĩ³ í añáoĀláoY»ñÁ.

$$\text{Đñ}^3 \text{Á}^3 \text{ñ}^3 \text{Y} \cdot \text{ÇYA} = \frac{\frac{1}{2} \text{Ōāç} \% \times 100}{100 - \frac{1}{2} \text{Ōāç} \%} \times \frac{360 \text{ ŭñ}}{\begin{matrix} \text{Ī} \times \text{ñáoŪÁ} & \text{½Ōā} \text{ ĩ} \text{ ĩ} \text{ Éáo} \\ \text{Ñ»i} \text{ ĩ} \text{ Ō. »Ēáo} & \text{Ñ»i} \text{ ĩ} \text{ ÁY}^1 \text{áoYi} \text{ áó} \\ \text{ē}^3 \text{ ĩ} \text{ »Ē}^3 \text{ áóŭY} & \text{Ī} \text{ áóáoĀláoY} \\ \text{Ī} \text{ áóáoĀláoYÁ} & \end{matrix}}$$

Bñç³ Ý³ éáo ĩ³ áÇi³ ÉÇ ĩ³ ½Ú³ ĩ»ñáÚ³ Ý áó ĩ³ é³ í³ ñÚ³ Ý Ñ»i ĩ³ á ĩ³ Í  
mafañ Ñ³ ñó»ñÁ, Ç ĩ³»ñçá, Ýá³ ĩ³ ĩ³ áóŌí³ ĩ³ »Ý 1ñ³ ú. ĩ³. áñÍ Ú³ Ý  
³ ñ¹láóÝ³ ĩ³»i áóÁŌ³ Ý µ³ ñŌñ³ óÚ³ Ý ÉÝ¹ñÇÝ, áñÝ çÉ, Çñ Ñ»ñÁÇÝ, Ñ»i³ 1³ ñŌ  
³ ½¹»óáoÁláóÝ áóÝÇ ýÇÝ³ Ýé³ ĩ³ Ý é»éáoñéÝ»ñÇ . áñÍ áóÝ»áóÁŌ³ Ý Ú»Ç  
³ ĩ³ Ýé³ í³ áñÚ³ Ý ĩ³ ĩ³ ÉÇ ĩ³ ñ³ :

Ī³ ½Ú³ ĩ³»ñááoÁláóÝ»ñÇ Bñç³ Ý³ éáo ĩ³ áÇi³ ÉÇ ³ ñ¹láóÝ³ ĩ³»i  
ú. ĩ³. áñÍ Ú³ Ý ÉÝ¹ÇñÝ»ñÁ ³ é³ í³»É ĩ³ ñ¹áñí áóŌ »Ý BáóÍ³ Ō³ ĩ³ Ý  
Ñ³ ñ³ µ»ñáoÁláóÝ»ñÇÝ ³ ÝóÚ³ Ý ³ ñ¹Ç ÷ áóÉáoŌ . µÝáoÁ³ . ñí áóŌ »Ý ĩ³ Ýi³ »é³ ĩ³ Ý  
óáoó³ ÝÇBÝ»ñÇ áñáß³ ĩ³ Ñ³ Ú³ ĩ³ ñ. áí, ĩ³»ñçÇÝ Ñ³ Bí áí Ñ³ Ý. »Éáí  
Bñç³ Ý³ é»ÉÇáoÁŌ³ ÝÁ: Bñç³ Ý³ é»ÉÇáoÁŌ³ Ý µ³ ñŌñ³ óáoŌÁ ĩ³ Ō³ É³ ñi³ 1ñ³ ĩ³ Ý  
Íñ³. ñÇ ĩ³ ĩ³ ñÚ³ Ý Ñ³ Ú³ ñ á³ Ñ³ ÝçáoŌ ç ĩ³ í»ÉÇ á³ ĩ³ è Bñç³ Ý³ éáo ÚÇçáoÝ»ñ,  
ÇÝáÁ ³ ŌÉ ĩ³ ñÇúÝ»ñÇ µ³ ĩ³ ñ³ ñÚ³ Ý Ñ³ Ú³ ñ é»éáoñéÇ ³ Ōµláóñ ç:

Bñç³ Ý³ éáo ÚÇçáoÝ»ñÇ Bñç³ áí áóŌi Ç ³ ñ³. ³ óÚ³ Ý ³ ñ¹láóÝúáoŌ  
Bñç³ Ý³ éáoÁláóÝÇó ÚÇçáoÝ»ñÇ ³ ½³ ĩ³ áóŌÁ ĩ³ ñáo ç ÉÇÝ»É µ³ ó³ ñŌ³ ĩ³ .  
Ñ³ ñ³ µ»ñ³ ĩ³ Ý:

³ ó³ ñŌ³ ĩ³ ½³ ĩ³ áóŌ ĩ³ »ŌÇ áóÝÇ, »Á» Bñç³ Ý³ éáo ÚÇçáoÝ»ñÇ ÷ ³ èi³ óÇ ĩ³ Ú  
áÉ³ Ý³ ŌÇÝ á³ Ñ³ ÝçÁ ³ ĩ³»ÉÇ á³ ĩ³ è ç, ú³ Ý »Ō»É ç Ý³ Éáñ¹ Á³ Ú³ Ý³ ĩ³ Bñç³ ÝáoŌ  
³ ñi³ 1ñáoÁŌ³ Ý . Çñ³ óÚ³ Ý ĩ³ ĩ³ ÉÝ»ñÁ á³ Ñá³ Ý»Éáo ĩ³ Ú ³ ĩ³»É³ óÝ»Éáo  
á³ Ō³ ÝÝ»ñáoŌ:

Bñç³ Ý³ éáo ÚÇçáoÝ»ñÇ Ñ³ ñ³ µ»ñ³ ĩ³ Ý ³ ½³ ĩ³ áóŌÁ ³ ŌÝ 1»áúÝ ç, »ñµ  
Ī³ ½Ú³ ĩ³»ñááoÁŌ³ Ý ³ ñi³ 1ñáoÁŌ³ Ý ĩ³ ĩ³ ÉÇ ³ xÁ Bñç³ Ý³ éáo ÚÇçáoÝ»ñÇ  
Ýi³ ĩ³ Ú³ Úµ á³ Ñ³ ÝçÇ Ñ³ Ú³ Ú³ ĩ³ áóÝÇ ³ é³ ç³ ÝóÇi³ ĩ³ »Ōá:

Bñç³ Ý³ éáo ÚÇçáoÝ»ñÇ ú. ĩ³. áñÍ Ú³ Ý ³ ñ¹láóÝ³ ĩ³»i áóÁŌ³ Ý ĩ³ ñ³ ³ ½¹áo  
. áñÍ áÝÝ»ñÁ µ³ ½Ú³ ÁÇi³ »Ý . ĩ³ ñáo »Ý ÉÇÝ»É ³ ñi³ ³ úÇÝ áó Ý»ñúÇÝ:

- 2 ñi³ ³ úÇÝ . áñÍ áÝÝ»ñÇÝ ĩ³ ñ»ÉÇ ç 1³ è»É.
- 3 / ÁÝ¹Ñ³ Ýáoñ ĩ³ Ýi³ »é³ ĩ³ Ý 1ñáoÁláóÝÁ,
- µ / Ñ³ ñi³ ³ ŌÇÝ úñ»Ýé¹ñáoÁláóÝÁ,
- . / ĩ³ ñi³ »ñÇ èi³ ³ óÚ³ Ý á³ Ō³ ÝÝ»ñÁ . ĩ³ áí áé³ ŌÇÝ ú³ Ō³ ú³ ĩ³ ÝáoÁláóÝÁ,
- 1 / Ýá³ ĩ³ ³ ĩ³ ŌÇÝ ýÇÝ³ Ýé³ í³ áñÚ³ Ý ÑÝ³ ñ³ í³ áñáoÁláóÝ»ñÁ,
- » / µláóç»Çó ýÇÝ³ Ýé³ í³ áñí áó Íñ³ . ñ»ñÇÝ Ú³ èÝ³ ĩ³ óáoÁláóÝÁ . ³ ŌÉÝ:

ĐÇÚÝ³ ĩ³ ÝáoŌ ³ Ōè . áñÍ áÝÝ»ñÝ »Ý áñáBáoŌ ³ ŌÝ è³ ÑÚ³ ÝÝ»ñÁ, áñáÝóái³ ĩ³ ñ»ÉÇ  
ç Ú³ Ý . ñ»É Bñç³ Ý³ éáo ÚÇçáoÝ»ñÇ é³ óÇáÝ³ É B³ ñÁÁ Çñ³ ĩ³ Ý³ óÝ»ÉÇè:

Ī³ Ýi³ »éáoÁŌ³ Ý ½³ ñ. ³ óÚ³ Ý Á³ Ú³ Ý³ ĩ³ ĩ³ Çó ÷ áóÉáoŌ Bñç³ Ý³ éáo ÚÇçáoÝ»ñÇ  
ú. ĩ³. áñÍ Ú³ Ý ³ ñ¹láóÝ³ ĩ³»i áóÁŌ³ ÝÁ . ĩ³ Çx³ ĪÁ á³ Ō³ Ý³ ĩ³ áñí³ ĩ³ »Ý Ñ»i³ . Ō³ É  
Ñ³ Ý. ³ Ú³ ÝúÝ»ñái³

- 3 / áí x³ ñáoŌÝ»ñÇ x. Ý³ Á³ Ú,
- µ / Ñ³ ñi³ »ñÇ µ³ ñŌñ Ú³ ĩ³ ñ¹³ ĩ³,
- . / µ³ Ýi³ ³ ŌÇÝ ĩ³ ñi³ »ñÇ µ³ ñŌñ ĩ³ áí áé³ 1ñáoŌúÝ»ñ . ³ ŌÉÝ:

2 ñi³ ³ 1ñi³ ĩ³ ³ ñi³ ³ 1ñ³ ÝúÇ Çñ³ óÚ³ Ý x. Ý³ Á³ ÚÁ . . áí x³ ñáoŌÝ»ñÁ  
Ñ³ Ý. »óÝáoŌ »Ý Bñç³ Ý³ éáo ÚÇçáoÝ»ñÇ Bñç³ Ý³ é»ÉÇáoÁŌ³ Ý 1³ Ý¹³ Ō»óŌ³ ÝÁ:  
Đ»i³ . ³ µ³ ñ, ³ ÝÑñ³ Á»Bi³ ç ³ ñi³ ³ 1ñ»É ³ ŌÝáÇèÇ ³ ñi³ ³ 1ñ³ Ýú, áñÁ ĩ³ ñ»ÉÇ ç  
µ³ ĩ³ ĩ³ ÝÇÝ ³ ñ³. . B³ Ñ³ ĩ³»i Çñ³ óÝ»É¹ ÁÝ¹Ñ³ ĩ³ »Éáí ĩ³ Ú ç³ ĩ³ Ýáñ»Ý

Íñ×³í »éáí ³ ÙÝ ³ ñí ³ ¹ñ³ ÝùÇ ³ ñí ³ ¹ñáóÁláóÝÁ, áñÇ Ýí ³ í Ù³ Ùµ äí ³ µ³ í ³ ñ³ ñ ÁÝÁ³ óÇí ä³ Ñ³ ÝÇ³ ñí. ¹ñ³ Ýáí ÙÇ³ Á³ Ù³ Ý³ í í³ ÝÉí áóÙ ç í³ ½Ù³ í»ñááó-ÁláóÝÝ»ñÇ ³ íí Çí Ý»ñáóÙ ¹»µÇí áñ³ í³ Ý ä³ ñí ù»ñÇ áóé×³ óáóÙÁ:

ÞñÇ³ Ý³ éáó í³ äÇí ³ ÉÇ ÞñÇ³ Ý³ é»ÉÇáóÁÙ³ Ý . Ý³ Ñ³ í Ù³ Ý Ñ³ Ù³ ñ ù. í ³. áñí í áóÙ »Ý Ñ»í ï³ É óáóó³ ÝÇÞÝ»ñÁª

1. ÞñÇ³ Ý³ é»ÉÇáóÁÙ³ Ý . áñí ³ íÇóÁª

$$KB = \frac{DA}{PI} \quad (1)$$

KB – ÞñÇ³ Ý³ é»ÉÇáóÁÙ³ Ý . áñí ³ íÇóÝ ç (äí áóíí Ý»ñÇ ÁÇí Á),

DA - ³ ñí ³ ¹ñ³ ÝùÇ, í³ é³ láóÁláóÝÝ»ñÇ, ³ BE³ í³ ÝúÝ»ñÇ Çñ³ óáóÙÇó Ñ³ - éáóÙÁÁ,

PI - ÞñÇ³ Ý³ éáó í³ äÇí ³ ÉÇ ÙÇÇÝ Ù»Í áóÁláóÝÁ:

ÞñÇ³ Ý³ é»ÉÇáóÁÙ³ Ý . áñí ³ íÇóÁ óáóó ç í³ ÉÇë áñáB³ íÇ Á³ Ù³ Ý³ í³ Ñ³ í í³ íÇ ÁÝÁ³ óúáóÙ ÞñÇ³ Ý³ éáó í³ äÇí ³ ÉÇ í³ í³ ñ³ í äí áóíí Ý»ñÇ ù³ Ý³ íÁ:

2. Ø»í äí áóíí Çí ï³ áóÁláóÝÁª

$$t = \frac{PI \times T}{DA} \quad \text{í³ Ùª} \quad \frac{T}{K_2} \quad (2)$$

t – ÞñÇ³ Ý³ éáó í³ äÇí ³ ÉÇ ÞñÇ³ Ý³ é»ÉÇáóÁÙ³ Ý Á³ Ù³ Ý³ í³ ÞñÇ³ ÝÇ í ï³ áóÁláóÝÝ ç (ùñ»ñáí),

T – Ñ³ Bí »í áó Á³ Ù³ Ý³ í³ ÞñÇ³ ÝÇ ùñ»ñÇ ÁÇí Ý ç:

3. ÞñÇ³ Ý³ éáó í³ äÇí ³ ÉÇ ³ Ùñ³ óÙ³ Ýª µ»éÝí ³ Í áóÁÙ³ Ý . áñí ³ íÇóÁª

$$K\mu = \frac{PI}{DA} \quad (3)$$

ÞñÇ³ Ý³ éáó ÙÇÇáóÝ»ñÇ ³ Ùñ³ óÙ³ Ý . áñí ³ íÇóÁ óáóó ç í³ ÉÇë Ù»Í ¹ñ³ Ù Çñ³ óí ³ í³ ñí ³ ¹ñ³ ÝùÇÝ µ³ ÁÇÝ ÁÝí Ýáó ÞñÇ³ Ý³ éáó ÙÇÇáóÝ»ñÇ Ù»Í áóÁláóÝÁ:

² é»í ñ³ ÙÇÝ í³ ½Ù³ í»ñááóÁláóÝÝ»ñÁ ÞñÇ³ Ý³ é»ÉÇáóÁÙ³ Ý óáóó³ ÝÇÞÝ»ñÇ Ñ³ Bí ³ ñíÇ Á³ Ù³ Ý³ í ù. í ³. áñí áóÙ »Ý ³ äñ³ ÝúÝ»ñÇ Çñ³ óÙ³ Ý óáóó³ ÝÇÞÝ»ñÁª í³ ×³ éùÇ . Ý»ñáí Çñ³ óáóÙÇó Ñ³ éáóÙÁÇ ÷ áÉ³ ñ»Ý:

² éí ³ ÍÁ ³ í»ÉÇ ÁÝí ³ É»ÉÇ ¹³ ñÓÝ»éáó Ñ³ Ù³ ñ í³ í³ ñ»Ýù í»ñáÑÇBÙ³ É óáóó³ ÝÇÞÝ»ñÇ Ñ³ Bí ³ ñí (í í³ ÉÝ»ñÁ ä³ ÙÙ³ Ý³ í³ Ý »Ý).

#### ²Óláóë³ í 11.4.1

**ÞñÇ³ Ý³ éáó ÙÇÇáóÝ»ñÇ ÞñÇ³ Ý³ é»ÉÇáóÁÙ³ Ý óáóó³ ÝÇÞÝ»ñÇ Ñ³ Bí ³ ñí**

óáóó³ ÝÇÞÝ»ñ	Ù³ Éáñ¹ Á³ Ù³ Ý³ - í³ ÞñÇ³ Ý	äí³ Ý³ ÙÇÝ Á³ Ù³ Ý³ - í³ ÞñÇ³ Ý	Þ»ÓáóÙÁ
1. ² ñí ³ ¹ñ³ ÝùÇ, ³ BE³ í³ Ýú Ý»ñÇ ï³ É³ láóÁláóÝÝ»ñÇ Çñ³ óáóÙÇó Ñ³ éáóÙÁÁ (Ñ³ ½. 1.)	125960	271380	145420
2. ÞñÇ³ Ý³ éáó ÙÇÇáóÝ»ñÇ ÙÇÇÝ ÙÝ³ óáñ¹Á (Ñ³ ½. 1.)	28990	38630	+ 10040
3. ÞñÇ³ Ý³ é»ÉÇáóÁÙ³ Ý . áñí ³ íÇóÁ (í áó 1: í áó 2)	4,406	7,025	+ 2,619

4. Ø»Í ãi áóli Ç i "áÓáóÁlláoYÁ (360 : i áÓ 3)	81,7	51,3	- 30,4
5. "»éYi 3 Í áóÁll3 Y . áñi 3 Í ÇóÁ (i áÓ 2 : i áÓ 1)	0,22	0,14	- 0,08

Áëi μ»ñi 3 Í i i 03 ÉY»ñÇ, Bñç3 Y3 éáo ÛÇçáoY»ñÇ Bñç3 Y3 é»ÉÇáoÁlláoYÁ áÉ3 Y3 ÛÇÝ Á3 Û3 Y3 Í3 Bñç3 YáoÙ 3 ñ3 . 3 Y3 Éáo ç 2,6 ái áóli áí , i 3 Û i "áÓáóÁlláoYÁ Íñx3 i i »Éáo ç 3 i »ÉÇ Û3 Y 30 ùñái , ÇYáÁ μ3 i 3 Í3 Y3 á3 ÷ 1ñ3 Í3 Y »ñ"áóUÁ ç " Bñç3 Y3 éáoÁlláoYÇó i 3 ½3 i Ç Û»Í Í3 i 3 ÉÇ ÛÇçáoY»ñ: Bñç3 Y3 éáo i 3 áÇi 3 ÉÇ YÍ3 i Û3 Ûμ áÉ3 Y3 ÛÇÝ á3 Ñ3 YçÇ Íñx3 i Û3 YÁ ½áo. ÁYÁ3 ó, μ3 ñ»É3 í í áóÙ »Y Y3 " . áñi áóY»áóÁll3 Y Ûlláoé óáoó3 YÇBY»ñÁ " ýÇY3 Ye3 i 3 Y 1ñáoÁlláoYÁ:

Bñç3 ái áóli Ç 3 ñ3 . 3 óÙ3 Y Ñ»i "3 Yúái Bñç3 Y3 éáoÁlláoYÇó ÛÇçáoY»ñÇ 3 ½3 i Û3 Y . áóÙ3 ñÁ i 3 ñ»ÉÇ ç Ñ3 Bf »É »ñi áó »Ó3 Y3 i áí 1

1. ú . i i »Éái Ñ»i "03 É μ3 Y3 Ó"Çó1

$$\Delta P\emptyset = P\emptyset_2 - P\emptyset_1 \times K,$$

áñi »Ó1

$\Delta P\emptyset$  - 3 ½3 i Û3 Y . áóÙ3 ñY ç,

$P\emptyset_1$ ,  $P\emptyset_2$  - i 3 ½Ù3 i »ñááoÁll3 Y Bñç3 Y3 éáo ÛÇçáoY»ñÇ ÛÇçÇÝ i 3 ñ»i 3 Y Û»Í áóÁlláoYÝ ç1 Ñ3 Û3 á3 i 3 èÉ3 Yáñ»Y Y3 Éáñ1 " áÉ3 Y3 ÛÇÝ Á3 Û3 Y3 Í3 Bñç3 YÝ»ñáoÙ,

K - Ñ3 Û3 È3 éY 3 ñi 3 1ñ3 YúÇ áÉ3 Y3 ÛÇÝ 3 xÇ . áñi 3 ÍÇóY ç, ÍáYÍñ»i 1»áúáoÙ, μ»ñi 3 Í 3 Ólláoé3 ÍÇ i i 03 ÉY»ñái 1 Bñç3 Y3 éáoÁlláoYÇó ÛÇçáoY»ñÇ Ñ3 ñ3 - μ»ñ3 i 3 Y 3 ½3 i Û3 Y . áóÙ3 ñÁ i 3 ½ÙÇ 21586 Ñ3 ½. 1ñ3 Û (38630 - 28990 × 2,15):

2. °ÉY»Éái Ñ»i "03 É μ3 Y3 Ó"Çó1

$$\Delta P\emptyset = (t_1 - t_0) \times \zeta_0,$$

áñi »Ó1

$t_1$ ,  $t_0$  - Bñç3 Y3 éáo ÛÇçáoY»ñÇ Û»Í ái áóli Ç i "áÓáóÁlláoYÝ ç Ñ3 Û3 á3 i 3 èÉ3 Y Á3 Û3 Y3 Í3 Bñç3 YÝ»ñáoÙ,

$\zeta_0$  - 3 ñi 3 1ñ3 YúÇ ùñ3 i 3 Y Çñ3 óÙ3 Y Í3 i 3 ÉY ç1 Áëi áÉ3 YÇ:

¶láñi Y3 i 3 YáoÙ i 3 ñ»ÉÇ ç ú . i i »É Y3 " 3 i 3 Y13 μ3 ñ i 3 èYÙ3 i i 3 ñÇY»ñÇ ÁYÁ3 óúáoÙ i Çñ3 éi 3 Í Û»Áá1Çó, Áëi áñÇ1

$$\Delta P\emptyset = \frac{K_{B1}}{K_{B1}} \times P\emptyset',$$

áñi »Ó1

$K_{B1}$  "  $K_{B0}$  - Ñ3 Û3 á3 i 3 èÉ3 Yáñ»Y Y3 Éáñ1 " áÉ3 Y3 ÛÇÝ Bñç3 Y3 é»ÉÇáoÁll3 Y . áñi 3 ÍÇóY»ñY »Y,

$P\emptyset'$  - Bñç3 Y3 éáo ÛÇçáoY»ñÇ μ3 ½Çé3 ÛÇÝ Á3 Û3 Y3 Í3 Bñç3 YÇ á3 Ñ3 YçÁ:

2ëi »ó Y3 " , áñ Bñç3 ái áóli Ç 3 ñ3 . 3 óáoUÁ 1ñ3 i 3 Yáñ»Y ç 3 Y1ñ3 13 éYáoÙ Y3 " B3 ÑáoUÁÇ . áóÙ3 ñÇ i ñ3 : ñ3 Ñ»i "3 Yúái B3 ÑáoUÁÇ 3 xÁ i 3 ñ»ÉÇ ç Ñ3 Bf »É Ñ»i "03 É μ3 Y3 Ó"ái 1

$$\Delta P = P_0 \times \frac{K_{B1} - K_{B0}}{K_{B0}} - P_0,$$

$P_0$  - μ3 ½Çé3 ÛÇÝ Á3 Û3 Y3 Í3 Bñç3 YÇ ÷ 3 ëi 3 óÇ B3 ÑáoUÁÝ ç:



°Á» 3 ðë 1»áúáóÙ µ³ ½Çë³ ÙÇÝ Á³ Ù³ Ý³ Í³ Bñç³ ÝÇ ÷³ ëí³ óÇ B³ NáóÙÁÁ  
 ÁÝ¹áóÝ»Ýù 12000 Ñ³ ½. 1ñ³ Ù, ³ á³ í íÙÉ úñÇÝ³ ÍáóÙ Bñç³ Ý³ éáó ÙÇçáóÝ»ñÇ  
 Bñç³ áí áóli Ç Ý³ È³ í »ëí³ Í³ ñ³. ³ óáóÙÁ B³ NáóÙÁÇ áÉ³ ÝÇ í ñ³ Í³ Ý¹ñ³ 1³ éÝ³  
 1ñ³ Í³ Ýáñ»Ý¹ 7128 Ñ³ ½. 1ñ³ Ù. áóÙ³ ñái (12000 ×  $\frac{7,025}{4,406}$  - 12000):

Þñç³ Ý³ éáó ÙÇçáóÝ»ñÇ Bñç³ áí áóli Ç í »áÓáóÁÙ³ Ý » Ùláóë óáóó³ ÝÇBÝ»ñÇ  
 Ù³ Í³ ñ¹³ ÍÁ ³ ñ¹láóÝù ¿ ýáóÝÍóÇáÝ³ É í³ ñµ»ñ Ó»ñáóÙ . í Ýí áÓ ÁÝÁ³ óÇÍ  
 ³ Íí Çí Ý»ñÇ ù. í³ . áñÍ Ù³ Ý í Ç×³ ÍÇ, áóëí Ç ³ ÝÑñ³ Á»Bí ¿ ³ ñ¹láóÝ³ í »í áóÁláóÝÁ  
 . Ý³ Ñ³ í »É Áëí ÈÙµ»ñÇ » á³ ñ½»É láóñ³ ù³ ÝálaóñÇ ³ ½¹»óáóÁláóÝÁ ÁÝ¹Ñ³ Ýáóñ  
 óáóó³ ÝÇBÇ » í »Ó . í³ Í³ 1ñ³ Í³ Ý áó µ³ ó³ ë³ Í³ Ý B»ÓáóÙÝ»ñÇ í ñ³ : 2é³ ÝÓÝ³ ÍÇ  
 áóB³ 1ñáóÁláóÝ ¿ 1³ ñÓí áóÙ ³ ñí³ 1ñ³ Í³ Ý á³ B³ ñÝ»ñÇ, á³ í ñ³ ëí Ç  
 ³ ñí³ 1ñ³ ÝùÇ, 1»µÇí áñ³ Í³ Ý áó Íñ»¹Çí áñ³ Í³ Ý á³ ñí ù»ñÇ  
 Bñç³ Ý³ é»ÉÇáóÁÙ³ ÝÁ:

**ΠΙΣΤΙΣ «ΕΧΘΡΟΥ» ΝΗΤΕΥΣΙΣ ΑΘ. ΟΥΣ ΥΠΗΡΕΧΟΥΝΤΕΣ «ΕΧΘΡΟΥ» ΝΗΤΕΥΣΙΣ**

1. Αιτιολογία της Υπερβολικής Αποδοχής των Εχθρών, ανάλογα με την ένταση της πίστης: Η πίστη οδηγεί στην υπερβολική αποδοχή των εχθρών.
2. Η πίστη οδηγεί στην υπερβολική αποδοχή των εχθρών, όπως είναι το παράδειγμα της πίστης στην Αποστολή: Η πίστη οδηγεί στην υπερβολική αποδοχή των εχθρών, όπως είναι το παράδειγμα της πίστης στην Αποστολή.
3. Αιτιολογία της Υπερβολικής Αποδοχής των Εχθρών, ανάλογα με την ένταση της πίστης: Η πίστη οδηγεί στην υπερβολική αποδοχή των εχθρών, όπως είναι το παράδειγμα της πίστης στην Αποστολή.
4. Η πίστη οδηγεί στην υπερβολική αποδοχή των εχθρών, όπως είναι το παράδειγμα της πίστης στην Αποστολή: Η πίστη οδηγεί στην υπερβολική αποδοχή των εχθρών, όπως είναι το παράδειγμα της πίστης στην Αποστολή.
5. Αιτιολογία της Υπερβολικής Αποδοχής των Εχθρών, ανάλογα με την ένταση της πίστης: Η πίστη οδηγεί στην υπερβολική αποδοχή των εχθρών, όπως είναι το παράδειγμα της πίστης στην Αποστολή.

Ò°èÛ²ðĪ àòĀÛ²Û ÐÆØÛ²Ī²Û Ī²äÆĪ²ÈĀ

12.1. Æ Ûì °èĪ ÆòÆ²Û² àðä°è ÐÆØÛ²Ī²Û Ī²äÆĪ²ÈĀ  
Ò°²ì àðØ²Û ¶àðĪ ÆØ

ÆÝĪ »èĪ ÇóÇ³ Ñ³ èĪ³ óáoĀláóÝÁ, ÆèĪ çáoĀĪ³ Ý, Ýß³ Ý³ ĪáoÛ ç »ñĪ³ ñ³ Ī³ ÿÇÝ³ Ýè³ Ī³ Ý Ý»ñ¹ñáoÛÝ»ñ, áñáÝó ÷ ñ¹láóÝúáoÛ Ó°³ ĪáñĪáoÛ »Ý »Ī³ ÛáoĪ (ß³ ÑáoĀ) èĪ³ Ý³ Éáo ÑÇÛÝ³ Ī³ Ý · áñĪÇÛÝ»ñÁ °³ Ý³ È³ à³ Û³ ÝÝ»ñÁ: Ð»Ī °³ ì³ ñ, ÷ ÛÝ Ī³ ñ»ÈÇ ç ÁÝĪ³ È»É áñá»è¹ ñ³ Û³ Ī³ Ý ÛÇçáoÝ»ñ, ì³ ÝĪ³ ÛÇÝ Ýá³ Ī³ Ī³ ÛÇÝ Ñ³ Ī³ óáoÛÝ»ñ, Û³ èÝ³ ì³ ÁÇÝÝ»ñ, ì³ ÁÝ»Ī ĪáÙè»ñÇ, ÷ Æ³ ÷ ñÁ»ĀÓĀ»ñ, áñáÝú áóÓĪĪáoÛ »Ý Ī³ »ÉÝáÉá· Ç³ Ý»ñÇ, Û»ú»Ý³ Ý»ñÇ, è³ ñú³ ĪáñáoÛÝ»ñÇ, ß»Ýú»ñÇ áó Ī³ éáoóóÝ»ñÇ, ÈÇó»Ý½Ç³ Ý»ñÇ, ÷ àñ³ Ýú³ ÛÇÝ Ýß³ ÝÝ»ñÇ, ÇÝĪ »É»ĪĪ³ áó³ È³ ÷ ñÁ»úÝ»ñÇ, è»÷³ Ī³ ÝáoĀĪ³ Ý Çñ³ ĪáoÝúÇ °³ Æ³ »ñĪ³ ñ³ Á³ ÛĪ³ Ī³ ù· Ī³ · áñĪÛ³ Ý³ ĪĪ³ ÇĪÝ»ñÇ Ó°³ ĪáñÛ³ Ý áó Ó»èÝ³ ñĪá³ Ī³ Çñ³ Ī³ Ý · áñĪáoÝ»áoĀĪ³ Ý Û»ç Ý»ñ¹Ý»Éáo Ýá³ Ī³ Ī³ Ý»ñÇÝ³ »Ī³ ÛáoĪ /ß³ ÑáoĀ/ èĪ³ Ý³ Éáo ÷ Ī³ ÝĪ³ ÉáoĀĪ³ Ûµ:

ÆÝĪ »èĪ ÇóÇáÝ · áñĪáoÝ»áoĀláóÝÁ Ī³ ñáo ç ì³ ÝáoĀ³ · ñĪ »É áñá»è¹ Ý»ñ¹ñáoÛÝ»ñ Çñ³ Ī³ Ý³ óÝ»ÉáoÝ áóÓĪĪáoÛ Ī³ àñ³ ĪĪ³ ÇĪ · áñĪáoáoĀláóÝÝ»ñÇ ÷ ÛµáoÇáoĀláóÝ, áñÇ ÷ ñ¹láóÝúáoÛ Ó°³ ĪáñĪáoÛ °³ Ī»ñ³ ñĪ³ ÷ ñĪ³áoÛ »Ý Ī³ ½Û³ Ī³ ñááoĀláóÝÝ»ñÇ áá ÁÝĀ³ óÇĪ³ ĪĪ³ ÇĪÝ»ñÁ (ÑÇÛÝ³ Ī³ Ý ýáÝ¹»ñÁ): áá ÁÝĀ³ óÇĪ³ ĪĪ³ ÇĪÝ»ñÇ èĪ »ÓĪÛ³ Ý °³ Ī³ ñ³ ñĪ³ ÷ ñáoĀĪ³ Ý ÑÇÛÝ³ Ī³ Ý Ó°³ Á Ī³ àÇĪ³ ç ÉÝ»ñ¹ñáoÛÝ»ñÝ »Ý:

Ī³ »è³ Ī³ Ýáñ»Ý Ī³ àÇĪ³ ç É Ý»ñ¹ñáoÛÝ»ñ »Ý · áñĪáoÝ»áoĀĪ³ Ý Û»ç ÷ Ī³ Ýè³ ĪáñĪáo ñ³ Û³ Ī³ Ý ÛÇçáoÝ»ñÇ ÷ ÛÝ · áóÛ³ ñÝ»ñÁ, áñáÝú áóÓĪĪáoÛ Ī³ »Ý Ýáñ áá ÁÝĀ³ óÇĪ³ ĪĪ³ ÇĪÝ»ñÇ èĪ »ÓĪÛ³ Ý (Ī³ éáoóáoÛ, Ó»éúµ»ñáoÛ), · áñĪáoÝ»ñÇ Ī³ »ÉÝÇĪ³ Ī³ Ý Ī³ ñ³ ½ÇÝÛ³ Ý, Ī³ ñ³ Ī³ éáoóóÝ³ áó ÁÝ¹È³ ÛÝÛ³ Ý ÛÇçáo³ éáoÛÝ»ñÇÝ:

Ī³ àÇĪ³ ç É Ý»ñ¹ñáoÛÝ»ñÝ áóÝ»Ý áñáß³ ĪÇ áóÓáoĀláóÝ áó Ī³ éáoóĪ³ Īú, áñÁ à³ Û³ Ý³ ĪáñĪáo Ī³ ç Ī³ Ī³ È³ »ñĪñÇ Ī³ ÝĪ³ »è³ Ī³ Ý-ú³ Ó³ ÷ Û³ Ī³ Ý ĪÇ×³ ĪáĪ, à»Ī áóĀĪ³ Ý ĪáoÛÇó Ī³ ñĪáo ÇÝĪ»èĪ ÇóÇáÝ ÷ Û³ Ó³ ÷ Û³ Ī³ ÝáoĀĪ³ Ûµ: ÷ ÝáoóóÛ³ ÛÇÝ Á³ Û³ Ý³ Ī³ ßñÇ³ ÝÇ çĪáÝáÛÇĪ³ Ý áóÓ»ĪóĪáoÛ ç Ī³ àÇĪ³ ç É Ý»ñ¹ñáoÛÝ»ñÇ ÆèĪ áóÓáoĀláóÝÝ»ñÇ °³ è»÷³ Ī³ ÝáoĀĪ³ Ý Ó°³ ç ÷ ÝÁÝ¹Ñ³ Ī³ ÷ ÷ áÉáoĀláóÝÝ»ñÁĪ: Ð³ Û³ èĪ³ ç ÝÇ Ð³ Ýñ³ à»Ī áóĀláóÝáoÛ ÇÝĪ »èĪ ÇóÇáÝ · áñĪÁÝĀ³ óÁ Ñ³ è³ ñ³ Ī³ Ī³ Ý Ī³ ñ³ ñĪ³ ÷ ñáoĀĪ³ Ý ÷ Û»Ý³ Ī³ áóĀ³ Ī³ ì³ Ý³ · ç Ī³ éÝ»ñÇó Û»ĪÝ ç, à»Ī áóĀĪ³ Ý °³ ÇÝĪ »èĪ áñÝ»ñÇ ĪáoÛÇó ÑèĪ ç Ī³ áñáß³ Ī³ á»Ý ñ³ Ýó ÷ é³ çÝ³ ÛÇÝ Ýß³ Ý³ ĪáoĀĪ³ Ý áóÓáoĀláóÝÝ»ñÁ, Û»Ī »Ý Ý»ñ¹ñáoÛÝ»ñÇ Ñ»Ī Ī³ áĪ³ Ī³ éÇèĪ»ñÁ, áĪ³ ì³ ñ³ Ýá³ èĪ Ñ³ ñĪ³ ÛÇÝ áó Ī³ ÝĪ³ »è³ Ī³ Ý 13 ßĪ: ÷ ñ¹láóÝúáoÛ³ Çñ³ Ī³ Ý áéáñĪáoÛ Ī³ Ī³ ñĪáo Ý»ñ¹ñáoÛÝ»ñÁ (µáéáñ ÷ ÓµláóñÝ»ñÇ Ñ³ ßĪÇÝ) Īñ×³ Ī³ »É »Ý Û»Ī á³ ÷ »ñÁĪ: Ð³ Û³ Û³ Ī³ ÷ ì³ ñ³ ì³ ñ³ áú ç áá ÷ ñĪ³ ÷ ñ³ Ī³ Ý áéáñĪáoÛ Ī³ Ī³ ñĪáo Ī³ àÇĪ³ ç É Ý»ñ¹ñáoÛÝ»ñÇ ĪÇ×³ ĪÁ, áñĪ »Ó Īñ×³ Ī³ Û³ Ý Ī³ »Ûá»ñÁ, ÷ ñ¹láóÝ³ µ»ñáoĀĪ³ Ý Ñ³ Û³ Û³ Ī³ áóĀĪ³ Ûµ, ÝĪ³ Ī³ »ÉÇáñ»Ý ó³ Ī³ »Ý:

ÆÝĪ »èĪ ÇóÇáÝ · áñĪáoÝ»áoĀláóÝÁ ì³ Ī³ Ī³ Ý³ á³ ÷ ì³ ñ¹ · áñĪÁÝĀ³ ó ç °³ áóÝÇ ì³ ½Û³ ÁÇĪ³ Û³ èÝ³ Ī³ ÇóÝ»ñ: éáoµĪ»ĪĪ³ Ý»ñÝ »Ý Ý»ñ¹ñáoÝ»ñÁ, à³ Ī³ Ī³ Çñ³ Ī³ áóÝ»ñÁ,

3 BĒ3 i 3 YūY»ñ Ī3 i 3 nāOY»ñÁ, 3 n1laoYūÁ i YūñÇYáOY»ñÁ, ÇYāā»ē Y3 ..  
 U3 i 3 Ī3 n3 nY»ñÁ, UÇ B3 nū Çñ3 i 3 μ3 Y3 Ī3 Y 3 YÓÇYū (μ3 YĪ3 UÇY, 3 ā3 Nái 3 .  
 . n3 Ī3 Y, UÇÇYāñ1 Ī3 ½U3 Ī»ñāáoĀlaoYŸY»ñ, yáY1»ñ) .. 3 ĪE U3 eY3 ĪÇóY»ñ: 2ĪE  
 Éáeūaí, Y»ñ1náoU3 UÇY . anÍáoY»áoĀU3 Y eáoμl»Īi Y»ñ Ī3 nāO »Y N3 Y1Çe3 Y3 É  
 Çñ3 i 3 μ3 Y3 Ī3 Y áo yÇ½ÇĪ3 Ī3 Y 3 YÓÇYū, 3 U1 Áí áoU 3 nī 3 e3 NŪ3 YU3 Y, ÇYāā»ē  
 Y3 .. ā»i áoĀlaoYÁ .. UÇÇ3 ½. 3 UÇY Ī3 ½U3 Ī»ñāáoĀlaoYŸY»ñÁ: U»ñ1náoY»ñÁ, anā»ē  
 Ī ĪU3 É . anÍÁYÁ3 óÇ eáoμl»Īi , Çñ3 Ī3 Y3 óYáoU »Y Çñ»Yó e»÷3 Ī3 Y, ÷áE3 éáo ..  
 Y»ñ. n3 Ī3 Ī3 Ī UÇÇáoY»ñÇ 3 Ī3 Yē3 íáñáoU ÇYí »ēi ÇóÇ3 Y»ñÇ U»ç3 3 ā3 Nái »Éáí  
 1ñ3 Yó Yā3 i 3 Ī3 UÇY ū. Ī3 . anÍáoUA: ĄYí »ēi ÇóÇáY . anÍÁYÁ3 óáoU anā»ē  
 ā3 i ĪÇñ3 i áo Ī3 nāO »Y N3 Y1»ē . 3 É ÇYí »ēi anY»ñÁ, ÇYāā»ē Y3 .. ÁY1áoYĪ3 Ī  
 Y3 É3 . ĪÇ Çñ3 Ī3 Y3 óU3 Y N3 U3 n Yñ3 Yó ĪáoUÇó »ñ3 BĒ3 íanĪ3 Ī ó3 YĪ3 ó3 Ī  
 Çñ3 i 3 μ3 Y3 Ī3 Y áo yÇ½ÇĪ3 Ī3 Y 3 YÓ:

ĄYí »ēi ÇóÇáY . anÍÁYÁ3 óÇ 3 n1laoYūÁ i YūñÇYáoU »Y Y»ñ1náoÁ, ÇYāā»ē Y3 ..  
 3 ĪE Çñ3 i 3 μ3 Y3 Ī3 Y áo yÇ½ÇĪ3 Ī3 Y 3 YÓÇYū: 2U1 āÇeÇū Ī3 nāO »Y ÉÇY»É  
 ā»i áoĀlaoYÁ, Ī »O3 Ī3 Y ÇYūY3 Ī3 e3 i 3 nŪ3 Y U3 nŪÇYŸY»ñÁ, 3 nī 3 e3 NŪ3 YU3 Y  
 Ī3 e3 i 3 náoĀlaoYŸY»ñÁ, UÇÇ3 ½. 3 UÇY Ī3 ½U3 Ī»ñāáoĀlaoYŸY»ñÁ. Ī »ñÇÇY N3 Bí áí  
 Yñ3 Yū, áoU N3 U3 n ēi »OĪ íáoU ĺ Ī ĪU3 É ūμl»Īi Á:

Đ3 U3 eĪ 3 YÇ Đ3 Yñ3 ā»i áoĀlaoYáoU Y»ñ1náoU3 UÇY . anÍáoY»áoĀU3 Y ūμl»Īi  
 Ī3 nāO »Y N3 Y1Çe3 Y3 É.

- Yāñ eĪ »OĪ íáo .. 3 n1Ç3 Ī3 Y3 óíáo NÇUY3 Ī3 Y áo Bñç3 Y3 éáo yáY1»ñÁ (āā  
 ÁYÁ3 óÇĪ áo ÁYÁ3 óÇĪ 3 Īi Çí Y»ñÁ) Ī Yi »eáoĀU3 Y máfan áfanĪ Y»ñáoU,

- 3 nĀ»ĀOĀ»ñÁ (μ3 ÁY»Ī áUē»ñ, ÷áE3 éáoĀlaoYŸY»ñ .. 3 ĪEY),
- Yā3 i 3 Ī3 UÇY 1ñ3 U3 Ī3 Y 3 i 3 Y1Y»ñÁ,
- . Çi 3 i »ÉYÇĪ3 Ī3 Y 3 n1laoYūÁ .. e»÷3 Ī3 YáoĀU3 Y 3 ĪE ūμl»Īi Y»ñÁ,
- . áoU3 UÇY .. ÇYí »É»Īi áo3 É e»÷3 Ī3 YáoĀU3 Y Çñ3 íáoYūÁ:

U»ñ1náoU3 UÇY ūμl»Īi Y»ñÁ YáoYŸY »Y Y3 .. 3 nī 3 e3 NŪ3 YU3 Y Y»ñ1náoY»ñÇ  
 N3 U3 n, »Ā» ā»Y N3 Ī3 éáoU ĐĐ ūñ»Yē1náoĀU3 YÁ:

ÁY1N3 Yñ3 ā»ē Çñ3 Ī3 Y Y»ñ1náoU3 UÇY áfanĪ Ç NÇUY3 Ī3 Y μY3 . 3 Ī3 eÇ,  
 U3 eY3 íán3 ā»ē Y3 .. Đ3 U3 eĪ 3 YÇ Đ3 Yñ3 ā»i áoĀlaoYáoU, Ī3 āÇi 3 É  
 Y»ñ1náoUY»ñÇ áoOĪ 3 ĪáoĀlaoYÁ NÇUY3 Ī3 Y .. Bñç3 Y3 éáo 3 nī 3 1ñ3 Ī3 Y yáY1»ñY  
 »Y: 2Īe áfanĪ Á UÇ3 íánáoU ĺ ā3 i ĪÇñ3 i áo-Y»ñ1náoOÇ, Ī3 ā3 É3 éáoÇ,  
 Y3 É3 . ĪáoY»ñÇ, e3 nū3 íánáoUY»ñÇ U3 i 3 Ī3 n3 nY»ñÇ .. Uláoē U3 eY3 ĪÇóY»ñÇ  
 . anÍáoY»áoĀlaoYÁ: Ī3 āÇi 3 É Y»ñ1náoUY»ñÇ 3 n1laoYūáoU O3 íanĪáo 3 nī 3 .  
 1ñ3 YūÇ YláoĀ3 Çñ3 UÇY máí 3 Y13 ĪáoĀlaoYÁ 1ñē»anĪ áoU ĺ āā ÁYÁ3 óÇĪ 3 Īi Çí Y»ñÇ  
 UÇÇáoái: Đ3 U3 Ó3 ŪY Đ3 U3 eĪ 3 YÇ Đ3 Yñ3 ā»i áoĀU3 Y N3 Bí 3 ā3 N3 Ī3 Y  
 N3 Bí 3 eU3 Y U3 eÇY ūñ»YūÇ, 3 U1 . anÍÁYÁ3 óÁ .. 3 n1laoYūÁ N3 Bí 3 eí áoU »Y  
 eĪ 3 Y13 nī 9-áoU, 11-áoU .. 16-áoU:

ĀÇí 9 eĪ 3 Y13 nī Á í »ñ3 μ»náoU ĺ N»i 3 ½ái áoĀU3 Y .. ½3 n. 3 óU3 Y Ī3 ÉeáoU-  
 Y»ñÇY: Uā3 i 3 ĪY ĺ1 e3 NŪ3 Y»É 1ñ3 Yó N3 Bí 3 ā3 N3 Ī3 Y N3 Bí 3 eU3 Y  
 Úái »áoUY»ñÁ, anāB»É, Ā» 3 U1 Ī3 ÉeáoUY»ñÁ »ñμ ā»i ū ĺ x3 Y3 áí »Y anā»ē  
 3 Īi Çí .. »ñμ anā»ē Ī3 Ée: Đ»i 3 ½ái áoĀlaoY »Y N3 U3 nĪ áoU Yāñ . Çi 3 Ī3 Y áo  
 Ī »ÉYÇĪ3 Ī3 Y . Çi »ÉÇY»ñ .. ÇU3 óáoĀlaoY Ó»eū μ»ñ»Éáo Yā3 i 3 Īái Ī3 i 3 nĪ áO  
 eĪ ½μY3 Ī3 Y .. Īñ3 . nĪ 3 Ī3 áoēáoUY3 eÇnáoĀlaoYŸY»ñÁ: 3 n3 Yó μYānāB ūñÇY3 ĪY»ñY »Y  
 - . anÍáoY»áoĀlaoYÁ Yāñ . Çi »ÉÇY»ñ Ó»eū μ»ñ»Éáo Yā3 i 3 Īái ,  
 - N»i 3 ½ái áoĀlaoYŸY»ñÇ Ī3 ū . Çi »ÉÇY»ñÇ 3 n1laoYūÇ ĪÇñ3 éáoĀU3 Y anāYáoUA,

- 3 ŒĀYi n3 Yũ3 ŪÇY 3 ni 3 n3 i »e3 İY»nÇ İ3 Ūi »EYáfá. Ç3 Y»nÇ áñáYáóUÁ,  
- NŸ3 n3 í añ Yán İ3 Ū İ3 i 3 n»É3. áñÍ3 İ3 İ 3 ni 3 n3 YũÇ, İ3 Ū  
İ »EYáfá. Ç3 ŪÇ 3 ŒĀYi n3 YũY»nÇ Ó3 í áñáóUÁ .. Y3 É3. Í áóUÁ:

¼3 n. 3 óáóUÁ í »n3 µ»ñáóŪ ĸ N»i 3 ½áí áóÁŪ3 Y 3 n1láóYũY»nÇ İ3 Ū 3 Œ  
. Çi »ÉÇũY»nÇ İÇñ3 éŪ3 YÁ, áñY áóŪŪ3 İ ĸ Yán .. 3 é3 í »É İ3 i 3 n»É3. áñÍ3 İ3 İ  
YláóÁ»ñ, e3 nũ3 í áñáóUÝ»ñ, 3 ni 3 n3 i »e3 İY»ñ, i »EYáfá. Ç3 Y»ñ, N3 Ū3 İ3 n. »ñ  
3 ni 3 n3 »Éáó, İñ3. Çñ İ3 Ū Y3 É3. ÇÍ İ3 ½Ū»Éáó ŪÇçáó3 éáóUÝ»nÇY: úñÇY3 İ3

- 3 ni 3 n3 YũÇ İ3 Ūi »EYáfá. Ç3 ŪÇ 3 ŒĀYi n3 YũÇ. Y3 N3 i áóUÁ,  
- 3 ni 3 n3 YũÇ ÷ áñŪ3 YŪáóBÇ Y3 É3. Í áóUÁ, İ3 éáóóáóUÁ .. ÷ áñŪ3 ni áóUÁ,  
- . áñÍ ÇũY»nÇ Y3 É3. Í áóUÁ Yán i »EYáfá. Ç3 ŪÇ İÇñ3 éŪ3 Ūµ,  
- ÷ áñŪ3 n3 n3 İ3 Y. áñÍ3 n3 YÇ Y3 É3. Í áóUÁ, İ3 éáóóáóUÁ .. áñÍ3 ni áóUÁ:

Đ»i 3 ½áí áóÁŪ3 Y .. ½3 n. 3 óŪ3 Y İ3 ÉéáóUÝ»ñY áóY»Y Í áYİñ»i µ3 Ū3 n3 ÇáY»ñ,  
áñáYũ 3 YŪÇÇ3 İ3 Yán»Y İ3 áí3 İ »Y n3 Yó 3 éYáí áó 3 BÉ3 i 3 YũY»nÇ N»i ..  
İ3 náŪ »Y NÇŪY3 í áñÍ3 İ İ»ñááí í »ñ3. ni »É . áñÍ áóY»áóÁŪ3 Y 3 Ū1 i »e3 İÇY:  
Đ3 Ū3 Ó3 ŪY i í Ū3 É eñ 3 Y13 ni Ç, Y»ñ3 éí áóŪ »Y 3 Ū1 3 BÉ3 i 3 YũY»ñáóŪ ½µ3 Ūi 3 İ  
3 BÉ3 i 3 áóY»nÇ í 3 nŪ3 i náóÁŪ3 Y İ3 Ée»ñÁ .. İ3 é3 láŪ3 İ3 Y 3 Œ í x3 náóUÝ»ñÁ,  
ũ. i 3. áñÍ3 İ3 İ YláóÁ»ñÇ áó İ3 é3 láóÁláóY»ñÇ 3 nÁ»úÁ, áá ÁYÁ3 óÇİ 3 İi Çí Y»ñÇ  
Ū3 BÍ3 İúÁ, á3 i »Yi Y»ñÇ .. ÉÇó»Y½Ç3 Y»ñÇ 3 Ūáñi Ç½3 óÇ3 Y, 3 Œ áóŪŪ3 İÇ ..  
í »ñ3 1Çñ İ3 Ée»ñÁ:

oñµ N3 í3 Y3 İ3 Y ĸ, áñ İ3 i 3 ni 3 İ İ3 ÉéáóUÝ»ñÁ 3 á3. 3 láóŪ İi 3 Y  
İ Yi »e3 İ3 Y »İ3 Ūáóİ (B3 NáóŪÁ) .. ŪÇ3 Á3 Ū3 Y3 İ İ3 náŪ »Y xB. ni áñ»Y  
. Y3 N3 i í »É 1n3 Yũ, x3 Y3 áí áóŪ »Y áñá»e 3 İi Çí:

¼3 n. 3 óŪ3 Y İ3 Ée»ñÁ áñá»e 3 İi Çí x3 Y3 áí áóŪ »Y 3 ŪY N3 BÍ »i áó  
Á3 Ū3 Y3 İ3 BñÇ3 YáóŪ, »ñµ İ3 i 3 ni áóŪ »Y:

áá ÁYÁ3 óÇİ 3 İi Çí Y»ñÁ N3 BÍ3 éí áóŪ »Y N3 BÍ3 á3 N3 İ3 Y N3 BÍ3 éŪ3 Y  
3 é3 ÇÇY 13 eÇ N3 BÇí Y»ñáóŪ (11, 13, 14 .. 15): „ n3 Yũ µ3 Á3 Yí áóŪ »Y ááñe ÉáBáñ  
ÉŪµ»ñÇ3

1. áá ÁYÁ3 óÇİ YláóÁ3 İ3 Y 3 İi Çí Y»ñ,
2. áá ÁYÁ3 óÇİ áá YláóÁ3 İ3 Y 3 İi Çí Y»ñ,
3. áá ÁYÁ3 óÇİ yÇY3 Ye3 İ3 Y 3 İi Çí Y»ñ,
4. 3 Œ áá ÁYÁ3 óÇİ 3 İi Çí Y»ñ:

áá ÁYÁ3 óÇİ YláóÁ3 İ3 Y 3 İi Çí Y»ñÁ Y»ñ3 éáóŪ »Y3 NÇŪY3 İ3 Y ŪÇçáóY»ñÁ  
(111), n3 Yó Ū3 BÍ3 Í áóÁláóYÁ (112), Á3 Ū3 Y3 İ3 í áñ3 á»e B3 N3. áñÍ áóŪÇó  
N3 Yí3 İ NÇŪY3 İ3 Y ŪÇçáóY»ñÁ (113), NáŪ3 Ū3 e»ñÁ (114), µY3 İ3 Y ée»éáóñeY»ñÁ  
(115), 3 Y3 í3 ni áá ÁYÁ3 óÇİ 3 İi Çí Y»ñÁ (117), »ñí3 n3 Á3 Ūi »i í3 nŪ3 İ3 éí3 İ  
NÇŪY3 İ3 Y ŪÇçáóY»ñÁ (118):

ĐÇŪY3 İ3 Y ŪÇçáóY»ñÇ YláóÁ3 Çñ3 ŪÇY İ3 ½ŪÁ µYáóÁ3. ni áóŪ ĸ B»Yũ»ñÇ,  
İ3 éáóŪY»ñÇ, ÷ áÉ3 YóáŪ N3 nũ3 n3 YũY»ñÇ, Ū»ũ»Y3 -e3 nũ3 í áñáóUÝ»ñÇ,  
i n3 Yeááñi 3 ŪÇY ŪÇçáóY»ñÇ, 3 ni 3 n3 İ3 Y áó i Yi »e3 İ3 Y. áóŪũÇ, . áñÍ ÇũY»ñÇ,  
µ3 ½Ū3 ŪŪ3 i Yİ3 ni Y»ñÇ, µ3 YáŪ áó ŪÁ»ñ3 i áó 3 Y3 éáóY»ñÇ áó 3 Œ 3 İi Çí Y»ñÇ  
ŪÇçáóáí :

oñí náñ1 ÉŪµÇ áá YláóÁ3 İ3 Y 3 İi Çí Y»ñÁ Y»ñ3 éáóŪ »Y İ3 ½Ū3 İ»ñáá3 İ3 Y  
İ3 Ée»ñÁ, ÉÇó»Y½Ç3 Y»ñÁ, yÇñŪ3 ŪÇ . ÇYÁ (. áó í ÇÉ), 3 ni áY3. n»ñÁ, 3 áñ3 Yũ3 ŪÇY  
YB3 Y»ñÁ, İñ3. n3 ŪÇY 3 á3 Náí áóŪÁ, NáŪÇ .. µY3 İ3 Y ée»éáóñeY»ñÇ Ū. i 3. áñÍ Ū3 Y  
Çñ3 í áóYúÁ .. 3 Œ áá YláóÁ3 İ3 Y İ3 Ée»ñÁ:

aa AYÁ³ óÇİ yÇY³ Ye³ İ³ Y ³ İi ÇİY»ñÁ Y»ñ³ éáöÜ »Y μ³ ÁY»i áÜe»ñÁ .. μ³ ÁY»Ü³ e»ñÁ, á³ ñi³ İ³ i áÜe»ñÁ, Ñ³ İ³ İ³ óİ³ İ³ ÷ áÉ³ éáoÁláoY»ñÁ .. ³ Æ yÇY³ Ye³ İ³ Y »ñi³ ñ³ Á³ Üİ³ İ³ Y»ñ¹ñáoUY»ñÁ:

² Æ aa AYÁ³ óÇİ ³ İi ÇİY»ñY áoY»Y ë³ ÑÜ³ Y³ ÷ ³ İ ³ Yİ³ Y³ ó³ Yİ, . ÉÉ³ íáñ³ á»è í»ñ³ μ»ñáoÜ »Y Ñ»i³ Ó. í³ İ³ İ³ ÉéáoUY»ñÇY .. Ñ»i³ Ó. í³ İ³ Ñ³ ñi³ »ñÇY:

Ái³ ñi³ İ³ İ³ aañe EÜμ»ñY, Çñ»Yó Ñ³ Ü³ á³ İ³ ³ eÉ³ Y İ³ ññ»ñái, ³ ñi³ ³ Ñ³ İ³ áoÜ »Y aa AYÁ³ óÇİ ³ İi ÇİY»ñÇ İ³ ½ÜÁ, Çeİ ¹ñ³ Yó AY¹Ñ³ Yáoñ ³ İi ÇİY»ñÇ ³ Æ EÜμÇ Ü»Ç áoY»ó³ İ³ İ³ »ë³ İ³ ñ³ ñ¹BÇeY»ñÁ¹ İ³ éáoóİ³ İ³ ÜÁ:

ÐÐ eİ³ Y¹³ ñi³ 16-Á Ñ³ İ³ áoi³ ë³ ÑÜ³ YáoUY»ñ Ç İ³ ÉÇë aa AYÁ³ óÇİ ³ İi ÇİY»ñÇ ÑÇUY³ İ³ Y EÜμ»ñÇ maí³ Y¹³ İáoÁÜ³ Y, ú. İ³ İ³ ñ³ İ³ é³ İáoÁÜ³ Y İ³ ¹áoáoÁÜ³ Y, Ü³ Bİ³ İ³ İ³ Ç Ñ³ Bİ³ ³ eÜ³ Y, eİ³ ½μY³ İ³ Y áo ½áoİ³ ³ ñÁ»üÇ x³ Y³ áÜ³ Y İ³ »ñ³ μ»ñİ³ É:

ÐÇUY³ İ³ Y ÜÇÇáoY»ñÇ, YáoNY Ç, Á»¹ ÑÇUY³ İ³ Y İ³ áÇi³ ÉÇ YláoÁ³ İ³ Y İ³ ñáoY»ñÁ İ³ ½Ü³ İ³ »ñáoÁláoY»ñÇ ³ İi ÇİY»ñÇ İ³ ñ¹añ³. áoY Ü³ e»ñÇó Ü»İY »Y: ÐÐë 16-Ç İ³ »ñÜÇY»ñY ú. İ³ . áñi³ áoÜ »Y Ñ»i³ ¹É ÇÜ³ eİ³ Y»ñái. ÑÇUY³ İ³ Y ÜÇÇáoY»ñÁ ³ İY³ İ³ İ³ ÇİY»ñY »Y, áñáYü İ³ ½Ü³ İ³ »ñáoÁláoY»ñáoÜ ³ éİ³ »Y³ ñi³ ³ - ¹ñ³ YüÇ ³ ñi³ ³ ¹ñáoÁÜ³ Y, ³ BÉ³ İ³ ³ YüY»ñÇ İ³ İ³ ³ ñÜ³ Y, İ³ é³ İáoÁláoY»ñÇ Ü³ İ³ áoÜ³ Y, ³ áñ³ YüY»ñÇ Çñ³ óÜ³ Y, İ³ ñó³ İ³ ÉáoÁÜ³ Y İ³ Éáo İ³ Ü İ³ ñá³ İ³ Y Yá³ İ³ İ³ íáí ú. İ³ . áñi³ »Éáo Ñ³ Ü³ ñ¹ ³ í»ÉÇ ú³ Y Ü»İ³ İ³ ñÇ Á³ Üİ³ İ³ aí: ² Æ Ó³ İ³ »ñáoÜÁ, ³ İ³ Y¹³ μ³ ñ ú. İ³ . áñi³ áo Ü³ ñüèÜ³ Y Ó³ İ³ »ñáoÜ³ Y Ñ³ Ü»Ü³ İ³ , áoYÇ μ³ İ³ İ³ Y³ á³ ÷ Y»Ö maí³ Y¹³ İáoÁláoY: Aeİ³ ÇáoÁÜ³ Y, ³ Yİ³ »eİ³ áoÜ »Y ³ ñi³ ³ ¹ñ³ İ³ Y áo ³ Æ μYáoÜÁÇ . áñi³ áoY»áoÁÜ³ YÁ Ü³ eY³ İó»Éáo ³ é³ YÓY³ Ñ³ İ³ İáoÁláoY»ñÁ .. ³ ñÁ»ÜÁ Yáñ ³ ñ¹láoYüÇY ÷ áÉ³ Yó»Éáo Ó³ »ñY áo Ü»É³ YÇ½ÜÁ: İ³ ñμ»ñÇá . ÉÉ³ íáñ Ñ³ İ³ İ³ YÇB Ç İ³ İ³ áoÜ ú. İ³ İ³ ñ³ İ³ é³ İáoÁÜ³ Y İ³ ¹áoáoÁláoYÁ: ØÇYá¹»é aa AYÁ³ óÇİ ³ İi Çİ (ÑÇUY³ İ³ Y yáY¹»ñ) Ñ³ eİ³ óáoÁÜ³ Y ë³ ÑÜ³ YáoÜÇó á»i³ ú Ç »ñ³ , áñ ¹ñ³ Yü . áñi³ áoY»áoÁÜ³ YÁ (³ ñi³ ³ ¹ñ³ İ³ Y, Çñ³ ó- Ü³ Y .. ³ Æ) Ü³ eY³ İóáoÜ »Y İ³ İ³ İ³ Y Á³ Ü³ Y³ İ³ BñÇ³ YÇ AYÁ³ óüáoÜ, ÜÇYá³ İ³ »ñÇY³ İ³ Y 1áoñe . ñi³ »ÉÁ á³ Ñá³ YáoÜ »Y Çñ»Yó YláoÁ³ Çñ³ ÜÇY eİ³ ½μY³ İ³ Y Ó³ Á (Ç İ³ ñμ»ñáoÁláoY AYÁ³ óÇİ ³ İi ÇİY»ñÇ) .. ³ ñÁ»ÜÁ Yáñ ³ ñ¹láoYüÇY ÷ áÉ³ YóáoÜ »Y Ü³ e-Ü³ e³ ÷ ³ eİ³ óÇ Ü³ Bİ³ İ³ İ³ ÇY Ñ³ Ü³ á³ İ³ ³ eÉ³ Yáo á³ ÷ »ñái:

² ñi³ ³ ¹ñ³ İ³ Y Ó»éY³ ñi³ áoÁláoY»ñáoÜ ÑÇUY³ İ³ Y İ³ áÇi³ ÉÇ İ³ »ñ³ ñi³ ³ ¹ñáoÁláoYÁ İ³ ñáo Ç Çñ³ İ³ Y³ óİ³ É İ³ Ü áoÓ³ İÇ Y»ñ¹ñáoUY»ñÇ, İ³ Ü ÑÇUY³ İ³ Y İ³ áÇi³ ÉÇ YláoÁ³ İ³ Y İ³ ñáo Ñ³ Y¹Çë³ óáo üμl»İ³ Á áñá»è İ³ YáY³ ¹ñ³ İ³ Y İ³ áÇi³ ÉÇY ÜáoÍáoÜ İ³ ½Ü³ İ³ »ñáoÁláoYÁ Ñ³ YÓY»ÉÁ .. İ³ Ü Çñ³ İ³ μ³ Y³ İ³ Y áo yÇ½Çİ³ İ³ Y ³ Yó³ Yó ³ Yñ³ İ³ áoÜ Ñ³ İ³ İ³ óY»ÉÁ: ÐÇUY³ İ³ Y İ³ áÇi³ ÉÇ AY¹É³ İYİ³ İ³ İ³ »ñ³ ñi³ ³ ¹ñáoÁÜ³ Y . ÉÉ³ íáñ Ü»Áá¹Á áoÓ³ İÇ Y»ñ¹ñáoUY»ñY »Y (İ³ áÇi³ É Y»ñ¹ñáoUY»ñÁ):

áoÓÓ³ İÇ Y»ñ¹ñáoUY»ñÁ Çñ»YÇó Y»ñi³ Ü³ óYáoÜ »Y ÑÇUY³ İ³ Y İ³ áÇi³ ÉÇ Yáñ üμl»İ³ İ³ Y»ñÇ eİ³ »Óİ³ Ü³ Y İ³ ñ³ İ³ İ³ ñi³ İ³ İ³ ÉéáoUY»ñÁ, ÇYáá»è Y³ .. . áñi³ áo üμl»İ³ İ³ Y»ñÇ AY¹É³ İYáoÜÁ, İ³ »ñ³ İ³ éáoóáoÜÁ, İ³ »EYÇİ³ İ³ Y İ³ »ñ³ ½ÇYáoÜÁ:

² Ü¹ áoÓÓáoÁláoY»ñái İ³ İ³ ñi³ İ³ İ³ Éé»ñÇ ÜÇÇ .. Ñ³ ñ³ μ»ñ³ İáoÁláoYÁ İ³ áí áoÜ Ç áoÓÓ³ İÇ Y»ñ¹ñáoUY»ñÇ İ³ »ñ³ ñi³ ³ ¹ñáo³ İ³ Y İ³ éáoóİ³ İ³ Ü:

**Üáñ BÇY³ ñ³ ñáoÁÜ³ YÁ** İ³ »ñ³ μ»ñáoÜ »Y Yáñ Ññ³ á³ ñ³ İY»ñÇ İ³ ñ³ İ³ éáoóİ³ áo üμl»İ³ İ³ Y»ñÇ İ³ Éé»ñÁ:

**AY1É3 NY3Y** i 3 I N3 eĩ3 óí áoU »Y Ó»éY3 nĩ áoÁU3 Y »nĩ nãñ1 .. N3 çãñ1 N»ñÃ»ñÇ, Êñ3 óáoóÇã 3 nĩ 3 1ñáoÁláoY»ñÇ, . áláoÁláoY áoY»óáO 3 nĩ 3 1ñáoÁláoY»ñÇ NÇUY3 I 3 Y YB3 Y3 I áoÁU3 Y 3 nĩ 3 1ñ3 U3 è»ñÇ AY1É3 NY3Y:

**i »ñ3 I 3 éáoóUÁ** Çñ»YÇó Y»nĩ 3 U3 óYáoU ; Ó»éY3 nĩ áoÁU3 Y ÊñÇ I 3 U U3 éY3 I Ç í »ñ3 è3 ñù3 í áñáoUÁ (3 é3 Yó . áñí áO 3 nĩ 3 1ñ3 U3 è»ñÇ AY1É3 NY3Y .. Yáñ»ñÇ I 3 éáoóU3 Y) µ3 ñál3 á»è áo yÇ½Ç I 3 á»è U3 BÍ 3 Í é3 ñù3 í áñáoUY»ñÇ áo U»É3 YÇ½Y»ñÇ Yáñái ÷ áÉ3 ñÇYU3 Úµ, 3 nĩ 3 1ñáoÁU3 Y 3 í i áU3 i 3 óU3 Úµ .. 3 YN3 U3 U3 éYáoÁláoY»ñÇ í »ñ3 óU3 Úµ: i »ñ3 I 3 éáoóU3 Y 3 ñ1 láoYúáoU Ó»éu ; µ»ní áoU 3 nĩ 3 1ñáoÁU3 Y I 3 I 3 ÉÇ U»I 3 óáoU, i »è3 I 3 Yáo AY1É3 NY3Y, áñ3 I Ç µ3 ñOñ3 óáoU Yáñ Á3 U3 Y3 I 3 I 3 Çó i »ÉYafá. Ç3 UÇ µ3 ½3 UÇ í ñ3 :

**i »ÉYafá. Ç3 I 3 Y** í »ñ3 ½ÇYáoUÁ AY1. nĩ áoU ; Á3 U3 Y3 I 3 I Çó i »ÉYÇ I 3 I 3 Y á3 N3 YÇY»ñÇ U3 I 3 ñ13 I áí 3 é3 YÓÇY i »O3 U3 è»ñÇ í »ñ3 ½ÇYU3 Y N3 U3 ÉÇñ UÇçáo3 éáoUY»ñÇ 3 ÚµáOçáoÁláoYÁ, Yáñ i »ÉYÇ I 3 UÇ áo i »ÉYafá. Ç3 UÇ, 3 í i áU3 i 3 óU3 Y, 3 ñ1 Ç3 I 3 Y3 óU3 Y, NÇY é3 ñù3 í áñáoUY»ñÁ Yáñái ÷ áÉ3 ñÇY»éáo x3 Y3 á3 ñNái :

Áí 3 nĩ í 3 í .. 3 U I 3 ½U3 I »ñá3 I 3 Y UÇçáo3 éáoUY»ñÇ Yá3 i 3 I Á 3 BÉ3 i 3 YUç 3 nĩ 3 1ñáO3 I 3 YáoÁU3 Y µ3 ñOñ3 óU3 Y, 3 nĩ 3 1ñ3 YUç ÁáO3 nĩ U3 Y I 3 I 3 ÉÇ 3 xÇ, áñ3 I Ç µ3 ñ»É3 í U3 Y 3 á3 Nái áoUY :

áoO3 I Ç Y»ñ1ñáoUY»ñÇ i »ÉYÇ I 3 I 3 Y I 3 éáoóí 3 ÍuÁ Ó3 í áñí áoU ; »ñ»ù NÇUY3 I 3 Y i 3 ññ»ñÇó1 é3 ñù3 í áñáoUY»ñÇ Ó»éu µ»ñáoU, I 3 ÉéáoUY»ñ BÇY3 ñ3 ñ3 I 3 Y UáYi 3 Á3 UÇY 3 BÉ3 i 3 YU»ñÇ í ñ3, Y3 É3. I 3 -Y3 É3 N3 BÍ 3 UÇY 3 BÉ3 i 3 YU»ñ: 2U1 áoOáoÁláoY»ñái I 3 i 3 nĩ áO I 3 Éè»ñÇ N3 ñ3 µ»ñ3 I óáoÁláoYÁ µYáoÁ3. ñáoU ; áoO3 I Ç I 3 áÇi 3 É Y»ñ1ñáoUY»ñÇ i »ÉYafá. Ç3 I 3 Y I 3 éáoóí 3 ÍuÁ:

Y3 I 3 Y3 µ3 ñ, áã AYÁ3 óÇ I 3 I i Çí Y»ñÁ B3 N3. áñí U3 Y (ú. i 3. áñí U3 Y) AYÁ3 óuáoU 3 eĩ Çx3 Y3 µ3 ñ U3 BÍ áoU »Y .. 3 U»Y i 3 ñÇ I áñoYáoU eĩ ½µY3 I 3 Y 3 ñÁ»uÇ N3 U3 á3 i 3 èÉ3 Y U3 èÁ, áñÇ á3 ÷ áí .. 3 í »É3 YáoU »Y . áñí áoY»áoÁU3 Y I 3 Éè»ñÁ: Uáñ eĩ 3 Y13 nĩ Y»ñái 3 Yi »eĩ áoU ; 3 Uáñi Ç½3 óÇ3 UÇ, áñá»è yÇY3 Ye3 I 3 Y N3 eĩ3 óáoÁU3 Y, 3 NY Ó3 I »ñááoUÁ, Aeĩ áñÇ, 3 Uáñi Ç½3 óÇ3 Y U3 B- í 3 ÍuÇ 1ñ3 U3 I 3 Y 3 nĩ 3 N3 li áoÁláoY ; Ø3 BÍ 3 I áoÁU3 Y N3 eĩ3 óáoÁU3 YÁ i nĩ áoU ; 1ñ3 U3 I 3 Y µáí 3 Y13 I áoÁláoY .. N3 Y. »óí áoU 3 I i Çí Ç 3 ñÁ»uÇ ú. i 3 I 3 ñ I 3 é3 láoÁU3 Y i 3 ñÇY»ñÇ í ñ3 á3 ñµ»ñ3 I 3 Y µ3 BÉí áO . áoU3 ñÇ: 2U I »ñá1 SØ3 BÍ 3 I áoÁU3 Y . áoU3 ñÁ 3 I i Çí Ç eĩ ½µY3 I 3 Y 3 ñÁ»uÇ I 3 U yÇY3 Ye3 I 3 Y N3 BÍ »i í áoÁláoY»ñáoU 1ñ3 Y ÷ áÉ3 ñÇYáo 3 U . áoU3 ñÇ .. UY3 óáñ13 UÇY 3 ñÁ»uÇ i 3 ñµ»ñáoÁláoY ; |:

ú. i 3 I 3 ñ I 3 é3 láoÁláoYÁ 3 NY Á3 U3 Y3 I 3 N3 i 3 I Y ;, áñÇ AYÁ3 óuáoU I 3 ½U3 I »ñááoÁláoY 3 I Y I 3 éáoU ; ú. i 3. áñí »É 3 I i Çí Á: ú. i 3 I 3 ñ I 3 é3 láoÁláoYÁ I 3 ñáo ; á3 ÷ í »É Y3 .. 3 nĩ 3 1ñ3 YUç I 3 U 3 BÉ3 i 3 YU»ñÇ .. I 3 é3 láoÁláoY»ñÇ áñáB3 I Ç I 3 I 3 Éái, áñáÇeÇY 3 I Y I 3 Éí áoU ; 3 á3 Nái »É 3 I i Çí Ç ú. i 3. áñí U3 Y UÇçáoái, B3 N3. áñí U3 Y 3 ÚµáOç i »áoáoÁU3 Y AYÁ3 óuáoU, Aeĩ Yñ3 U»Ç Úi Yáo i 3 ñÇY»ñÇ:

áã AYÁ3 óÇ I 3 I i Çí Y»ñÁ . Y3 N3 i í áoU »Y eĩ ½µY3 I 3 Y, UY3 óáñ13 UÇY (½áoí ) .. í »ñ3. Y3 N3 i U3 Y 3 ñÁ»uY»ñái :

eĩ ½µY3 I 3 Y (á3 i U3 I 3 Y) 3 ñÁ»uÁ I 3 ñáo ; U»I Y3 µ3 Yí »É »ñí áo Ó3 áí 1

1. 3 İi ÇiÇ Ó»éum»ñÜ³ Ý İ³ Ù İ³ éáóóÜ³ Ý Á³ Ù³ Ý³ İ í×³ ñí³ Í 1ñ³ Ù³ İ³ Ý ÙÇçáoÝ»ñÇ . áóÜ³ ñ (Ñ³ İ áóóÜ³ Ý Çñ³ İ³ Ý³ ñÁ»ù),

2. 3 İi ÇiÇ Ó»éum»ñÜ³ Ý İ³ Ù İ³ éáóóÜ³ Ý Á³ Ù³ Ý³ İ İáóÜ»ñÇ Ñ³ Ù³ Ó³ İÝáóÁÜ³ Ùµ áñáÍ³ Í í×³ ñí»ÉÇù 1ñ³ Ù³ İ³ Ý ÙÇçáoÝ»ñÇ . áóÜ³ ñ (Ñ³ İ áóóÜ³ Ý Çñ³ İ³ Ý³ ñÁ»ù) 3 İi ÇiÇ Ó»éum»ñÜ³ Ý á³ ÑÇ 1ñáóÁÜ³ Ùµ):

Æñ³ İ³ Ý³ ñÁ»ù 3 ñí³ Ñ³ İi áóÁláóÝÁ³ İÝ . áóÜ³ ñÝ ç, áñáí³ İi ÇiÇ Ý³ é³ İ³ ñ³ İ³ Ý . áñí³ ñùÇ ÁÝÁ³ óúáóÜ İ³ ñáó ç ÷ áÉ³ Ý³ İí»É Çñ³ ½»Í .. á³ İ ñ³ èí³ İ³ Ù³ İáóÜ»ñÇ ÙÇç³:

İ »ñ³ . Ý³ Ñ³ İ³ Ù³ Ý³ ñÁ»ùÁ³ İi ÇiÇ³ İÝ³ ñÁ»ùÝ ç, áñÁ³ áñáÍ³ áóÜ ç 1ñ³ í»ñ³ . Ý³ Ñ³ İ³ Ù³ Ý³ ñ¹láóÝúáóÜ:

ØÝ³ óáñ¹³ İÇÝ³ ñÁ»ùÁ³ İÝ³ ½áóí . áóÜ³ ñÝ ç, áñÁ³ İ³ ½Ü³ İ»ñáóóÁláóÝÁ³ İÝİ³ ÉáóÜ ç èí³ Ý³ É³ İi ÇiÇó¹ 1ñ³ ù. İ³ İ³ ñ³ İ³ é³ láóÁÜ³ Ý³ İ»ñçáoÜ¹ 1áóñë. ñÜ³ Ý³ éá³ èí³ áó Í³ Èë»ñÁ³ Ñ³ Ý³ Éáóó Ñ»í³ á: ØÇÝá³ èáóİÝ³ èí³ Ý¹³ ñí³ ÇÝ»ñ¹ñáóÜÁ³ ÙÝ³ óáñ¹³ İÇÝ³ ñÁ»ù (½áóí³ ñÁ»ù) Ñ³ èí³ óáóÁláóÝÁ³ İ³ é³ láóÁÜ³ Ý³ ÁÝÁ³ óúáóÜ ÁÝİ³ Éí»É çñ³ áñá»è èí³ ½µÝ³ İ³ Ý³ ñÁ»ùÇ³ .. ÷³ èí³ óÇ Ñ³ Í³ ñí³ İ³ Í³ Ù³ Í³ İ³ ÙÇ (³ Úáñí³ Ç½³ óÇ³ İÇ) İ³ ñµ»ñáóÁláóÝ, Çèİ³ İ³ é³ láóÁÜ³ Ý³ İ»ñçáoÜ¹ Éáóí³ ñ³ İÇÝ³ (á³ Úáñí³ Ç½³ óí³ Í³) ñÁ»ùÇ³ . áóÜ³ ñ:

¶áñíÝ³ İ³ ÝáóÜ . áñí³ Í³ áóÜ ç Ý³ .. ñÁ»½ñí³ áóÜÇó³ İáñáóèí³ Ý»ñ Ñ³ èí³ óáóÁláóÝÁ³, áñÝ³ ñí³ Ñ³ İi áóÜ ç İÝ . áóÜ³ ñÁ, áñáí³ İi ÇiÇ Ñ³ Í³ »Í³ É³ İÇÝ³ ñÁ»ùÁ³ . »ñ³ ½³ ÝóáóÜ ç ÷ áÉ³ Ñ³ İ³ áóóí áó . áóÜ³ ñÁ: ²èèí³ »ÓÇó ç² Ñ³ Í³ »Í³ É³ İÇÝ³ ñÁ»ùÁ³ ñí³ óáÉáóÜ ç İÝ . áóÜ³ ñÁ, áñáí³ İi ÇiÇ Á³ ×³ Ý³ áí³ áóÜ ç .. Ý»ñ³ éí³ áóÜ Ñ³ Í³ »Í³ É³ Ù»ç³ Ù³ Í³ Í³ áóÁláóÝÁ³ .. ñÁ»½ñí³ áóÜÇó³ İáóí³ İ³ Í³ Í³ İáñáóèí³ Ý»ñÁ Ñ³ Ý³ Éáóó Ñ»í³ á: ØÇÝá³ ³ èèí³ Ý¹³ ñí³ Ý»ñÇ İÇñ³ éáóÜÁ³ ŞÑ³ Í³ »Í³ É³ İÇÝ³ ñÁ»ù, ³ ñí³ Ñ³ İi áóÁláóÝÁ³ ÝáóİÝ³ óí³ É ç ÙÝ³ óáñ¹³ İÇÝ³ ñÁ»ùÇ³ Ñ»í³ , Çèİ³ áá í³ Ó³ ÝóÍ³ ÉáóÜ¹ èí³ ½µÝ³ İ³ Ý³ ñÁ»ùÇ³ Ñ»í³ :

ÐÇÙÝ³ İ³ Ý³ ÙÇçáoÝ»ñ Ñ³ èí³ óáóÁláóÝÁ³ Ñ³ í³ Ù³ İ³ Ý³ Ù»ÍáóÁláóÝ ç .. Ó³ í³ áñí³ áóÜ ç ×³ Ý³ áí³ Í³ ÙÇ³ í³ áñÝ»ñÇ³ ñÁ»ùÁ³ . áóÜ³ ñ»Éáó ÙÇçáoáí³ : ÐÇÙÝ³ İ³ Ý³ ÙÇçáoÝ»ñÇ ÙÇ³ í³ áñÝ»ñÇ³ ×³ Ý³ ááóÜÝ»ñÁ³ İ³ áí³ Í³ »Ý³ İáÝİ³ ñ»í³ á³ Ù³ ÝÝ»ñÇ³ éí³ láóÁÜ³ Ý³ Ñ»í³ : Ø³ èÝ³ í³ áñ³ á»è, á»í³ ù ç İÝİ³ ÉíÇ, áñ 1ñ³ Ñ»í³ İ³ áí³ Í³ á³ . ³ İ³ Ýí³ »è³ İ³ Ý³ ù. áóí³ Ý»ñÁ³ İ³ ñáé»Ý³ 1»áÇ İ³ ½Ü³ İ³ »ñáóóÁláóÝ, .. ñÁ»ùÁ³ İ³ ñ»ÉÇ ç Ñèí³ İ³ áñ»Ý . Ý³ Ñ³ İ³ »É:

ÐÇÙÝ³ İ³ Ý³ ÙÇçáoÝ»ñÇ ÙÇ³ í³ áñÁ, »Á» Ñ³ Ù³ á³ İ³ èÉ³ ÝáóÜ ç İi ÇiÇ³ ×³ Ý³ á»Éáó á³ ÷³ ÝÇßÝ»ñÇÝ, á»í³ ù ç á³ ÷³ İÇ èí³ ½µÝ³ İ³ Ý³ ñÁ»ùáí³ (ÇÝúÝ³ ñÁ»ùáí³): èí³ ½µÝ³ İ³ Ý³ ñÁ»ùÁ³ ÁÝ¹. ñí³ áóÜ ç Ýñ³ . ÝÜ³ Ý³ . ÇÝÁ, Ý»ñí³ ñÜ³ Ý³ İ³ áóñù»ñÁ, Ñ³ ñí³ »ñÁ³ .. á³ ñí³ Ñ³ Çñ³ ç È³ í³ ×³ ñáóÜÝ»ñÁ, İi ÇiÇ Á³ Ýá³ İ³ İ³ İÇÝ³ ù. İ³ . áñí³ Ù³ Ý³ Ñ³ Ù³ ñ³ Ñ³ È³ İ³ Ý³ Ù³ İÇÝ³ íÇ×³ İÇ³ µ»ñ»Éáó Ñ»í³ ³ ÝÜÇÇ³ İ³ Ýáñ»Ý³ İ³ áí³ Í³ ó³ Ýİ³ ó³ Í³ Í³ Èè:

áá ÁÝÁ³ óÇİ³ İi ÇiÇÝ»ñÁ ù. İ³ İ³ ñ³ Ñ³ Ñ³ . áñí³ Ù³ Ý³ ÁÝÁ³ óúáóÜ, Ý³ .. Ñ³ Ñ³ . áñí³ áóÜÇó³ 1áóñë (³ Ý. áñí³ áóÁÜ³ Ý³ íÇ×³ Í³ áóÜ) »ÝÁ³ ñí³ í³ áóÜ »Ý³ Ù³ Í³ Í³ ÙÇ³ .. ³ èí³ Ç×³ Ý³ µ³ ñ³ İáñóÝáóÜ »Ý³ Çñ»Ýó èí³ ½µÝ³ İ³ Ý³ ñÁ»ùÁ³: ØÇç³ ½³ . ³ İÇÝ³ á³ ÷³ ÝÇßÝ»ñáí³ , áá ÁÝÁ³ óÇİ³ İi ÇiÇÝ»ñÇ Ù³ Í³ Í³ Á³ ÁÝ¹ áóÝí³ áóÜ ç áñá»è 1ñ³ Ýó Ñ³ Ñ³ . áñí³ Ù³ Ý³ ³ ÙµáÓç³ İ³ »áóáóÁÜ³ Ý³ ÁÝÁ³ óúáóÜ ³ Úáñí³ Ç½³ óÜ³ Ý³ »ÝÁ³ İ³ . áóÜ³ ñÇó³ İ³ İ³ ñí³ áó á³ ñµ»ñ³ İ³ Ý³ Ñ³ İ³ İ³ óáóÜ: ²Úáñí³ Ç½³ óÜ³ Ý³ »ÝÁ³ İ³ . áóÜ³ ñ ç áá ÁÝÁ³ óÇİ³ İi ÇiÇ Ñ³ Í³ »Í³ É³ İÇÝ³ .. ÙÝ³ óáñ¹³ İÇÝ³ ñÁ»ùÝ»ñÇ İ³ ñµ»ñáóÁláóÝÁ³:



àā AYĀ<sup>3</sup> óÇĪ 3 Īi Çí Y»ñÇ Û<sup>3</sup> BÍ 3 ÍuÇ à<sup>3</sup> i x<sup>3</sup> é Ī<sup>3</sup> ñáŎ »Y x<sup>3</sup> Y<sup>3</sup> áí »É Ñ»i Ī<sup>3</sup> É  
· añĪ AYĀ<sup>3</sup> óY»ñĀ<sup>1</sup>

3) àā AYĀ<sup>3</sup> óÇĪ 3 Īi Çí Y»ñÇ ù· Ī 3 · añĪ áoŪĀ (B<sup>3</sup> Ñ<sup>3</sup> · añĪ áoŪĀ),

μ) ù· Ī 3 Ī<sup>3</sup> ñ Á<sup>3</sup> Û<sup>3</sup> Y<sup>3</sup> ĪÇ Ēñ<sup>3</sup> Y<sup>3</sup> ÉĀ,

·) àā AYĀ<sup>3</sup> óÇĪ 3 Īi Çí Ç ŠĪ»ñ<sup>3</sup> Y<sup>3</sup> ÉĀ; (i »ÉYáÉá· Ç<sup>3</sup> Y»ñÇ, Ī »ÉYÇĪ 3 ŪÇ,  
BaŏĪ 3 Ū<sup>3</sup> Ī<sup>3</sup> Y<sup>3</sup> à<sup>3</sup> Ñ<sup>3</sup> Y<sup>3</sup> ñĪÇ ÷ á ÷ áÉĪ »ÉáŎ Ñ»i Y<sup>3</sup> μ<sup>3</sup> ñáŎ<sup>3</sup> à»è Û<sup>3</sup> BÍ »ÉĀ),

1) 3 Ōù<sup>3</sup> Ī 3 óáŏŪĀ (Ñ<sup>3</sup> Yù<sup>3</sup> ŪÇY à<sup>3</sup> B<sup>3</sup> ñY»ñĀ):

Ø<sup>3</sup> BÍ 3 ÍuÇ Ñ<sup>3</sup> BÍ 3 ñĪ Û<sup>3</sup> Y áŏ Ñ<sup>3</sup> BÍ 3 éŪ<sup>3</sup> Y Yá<sup>3</sup> Ī 3 ĪY ĺ ēĪ ½μY<sup>3</sup> Ī<sup>3</sup> Y 3 ñĀ»ùĀ  
ù· Ī 3 Ī<sup>3</sup> ñ B<sup>3</sup> Ñ<sup>3</sup> · añĪ Û<sup>3</sup> Y μáÉĀñ Ī 3 ñÇY»ñÇ Īñ<sup>3</sup> Ñ<sup>3</sup> Û<sup>3</sup> à<sup>3</sup> Ī 3 èÉ<sup>3</sup> Y Ō<sup>3</sup> áí  
μ<sup>3</sup> BÉ»ÉáŎ ŪÇçáŏáí Ō<sup>3</sup> í áñ»É ÷ áÉÑ<sup>3</sup> Ī áŏŪ<sup>3</sup> Y YáŏŪ<sup>3</sup> Y »Ī<sup>3</sup> Ūáŏi , B<sup>3</sup> ÑáŏŪĀ Ī  
í Y<sup>3</sup> è<sup>1</sup> Ñ<sup>3</sup> BÍ »Ī í áŏŪ<sup>3</sup> Y Ō<sup>3</sup> áŏŪ 3 ñĪ 3 óáÉ»Éáí áñĀ»è Ī<sup>3</sup> Èè: àā í<sup>3</sup> Ō 3 Yŏŭ<sup>3</sup> ÉáŏŪ  
ÑÇŪY<sup>3</sup> Ī<sup>3</sup> Y ŪÇçáŏY»ñÇ Û<sup>3</sup> BÍ 3 ÍuĀ 3 ĪY ÑÇŪùY ĺñ, áñÇY Ñ<sup>3</sup> Û<sup>3</sup> à<sup>3</sup> Ī 3 èÉ<sup>3</sup> Y  
ēĪ »ŌĪ í áŏŪ ĺñ 1ñ<sup>3</sup> Yŏ à<sup>3</sup> ñ½ Ī »ñ<sup>3</sup> ñĪ 3 1ñáŏŪ<sup>3</sup> Y Ñ<sup>3</sup> Û<sup>3</sup> ñ Yá<sup>3</sup> Ī 3 Ī<sup>3</sup> ŪÇY 3 Ōμŭáŏñ:  
páŏĪ 3 Ū<sup>3</sup> Ī<sup>3</sup> Y Ñ<sup>3</sup> ñ<sup>3</sup> μ»ñáŏŪĀŏY»ñÇ Ī<sup>3</sup> Ū<sup>3</sup> ó<sup>3</sup> Ī Ñ<sup>3</sup> Û<sup>3</sup> Ī<sup>3</sup> ñ · áŏY»óáŎ »ñĪñY»ñáŏŪ,  
Đ<sup>3</sup> Ū<sup>3</sup> ēĪ 3 YÇ Đ<sup>3</sup> Yñ<sup>3</sup> à»Ī áŏŪĀŏYáŏŪ Īè, Û<sup>3</sup> BÍ 3 ÍuÇ Ñ<sup>3</sup> BÍ 3 ñĪ áŏŪĀ àā AYĀ<sup>3</sup> óÇĪ  
· añĪ áŏ 3 Īi Çí Y»ñĀ Yáñáí ÷ áÉ<sup>3</sup> ñÇY»Éáŏ Ñ<sup>3</sup> Û<sup>3</sup> à<sup>3</sup> Ī 3 èÉ<sup>3</sup> Y 1ñ<sup>3</sup> Û<sup>3</sup> Ī<sup>3</sup> Y yáY<sup>1</sup>  
ēĪ »ŌĪ»Éáŏ Yá<sup>3</sup> Ī 3 Ī áÇ Ñ»Ī 3 àY<sup>1</sup> áŏŪ: Ō<sup>3</sup> ēĪ áñ»Y, 1<sup>3</sup> Ī í Ū<sup>3</sup> É 3 Īi Çí Ç 3 ñĀ»ùÇ<sup>1</sup>  
ÁēĪ Yñ<sup>3</sup> ù· Ī 3 · añĪ Û<sup>3</sup> Y Á<sup>3</sup> ŪĪ»Ī Y»ñÇ, μ<sup>3</sup> BÉŪ<sup>3</sup> Y à<sup>3</sup> ñ½ Ū»Āá<sup>1</sup> ĺ /<sup>3</sup> ĪY  
Á<sup>3</sup> ŪĪ»Ī Y»ñÇ, áñáYŏ AYĀ<sup>3</sup> óúáŏŪ ēĪ 3 óí áŏŪ ĺ »Ī<sup>3</sup> Ūáŏi /: ¶añĪY<sup>3</sup> Ī<sup>3</sup> YáŏŪ  
Çñ<sup>3</sup> Ī »è<sup>3</sup> Ī<sup>3</sup> Y ĺÉ à ĺ Û<sup>3</sup> BÍ 3 ÍuĀ àā AYĀ<sup>3</sup> óÇĪ Ñ<sup>3</sup> Û<sup>3</sup> à<sup>3</sup> Ī 3 èÉ<sup>3</sup> Y 3 Īi Çí Á Yáñáí  
÷ áÉ<sup>3</sup> ñÇY»Éáŏ μ<sup>3</sup> í<sup>3</sup> ñ<sup>3</sup> ñ 3 Ōμŭáŏñ Ñ<sup>3</sup> Û<sup>3</sup> ñ»ÉĀ, ù<sup>3</sup> YÇ áñ ÇYŏŭ<sup>3</sup> óÇ<sup>3</sup> ŪÇ Ī 3 ŪÉ  
à<sup>3</sup> Ī x<sup>3</sup> éY»ñáí áÇ Ī<sup>3</sup> ñáŎ ĒñÇĪ ÷ áÉÑ<sup>3</sup> Ī áŏŏí »É: Y<sup>3</sup> Ī<sup>3</sup> Y<sup>3</sup> μ<sup>3</sup> ñ, Û<sup>3</sup> BÍ 3 Íu  
Ñ<sup>3</sup> BÍ 3 ñĪ »ÉĀ áÇ 1ÇĪ í áŏŪ áñĀ»è àā AYĀ<sup>3</sup> óÇĪ 3 Īi Çí Ç à<sup>3</sup> Ñ<sup>3</sup> à<sup>3</sup> YŪ<sup>3</sup> Y Ī<sup>3</sup> Ū Yáñáí  
÷ áÉ<sup>3</sup> ñÇY»Éáŏ »Ō<sup>3</sup> Y<sup>3</sup> Ī: è<sup>3</sup> Ī<sup>3</sup> ĪY Ñ<sup>3</sup> BÍ 3 ñĪ í<sup>3</sup> Ī áŏ í áŏi 3 Īí<sup>3</sup> Ī Û<sup>3</sup> BÍ 3 ÍuÇ Ī  
Ī<sup>3</sup> àÇĪ 3 É Y»ñ<sup>3</sup> ñáŏŪY»ñÇ, ÇYáà»è Y<sup>3</sup> Ī Ñ<sup>3</sup> ñĪ í áŏ B<sup>3</sup> ÑáŏŪĀÇ ŪÇÇ Ī à»Ī ù ĺ · áŏŪĀŏY  
áŏY»Y<sup>3</sup> áñáB<sup>3</sup> ĪÇ Ī<sup>3</sup> à Ī ÷ áÉ<sup>3</sup> à<sup>3</sup> Ū<sup>3</sup> Y<sup>3</sup> í áñĪ 3 í áŏŪĀŏY, ÇYáà»è èáŏè<sup>3</sup> ēĪ 3 YÇ  
3 BÝáŏŪĀŏYáŏŪ ĺ: Đ<sup>3</sup> Ī<sup>3</sup> é<sup>3</sup> Ī 1»áŏŪáŏŪ Û<sup>3</sup> BÍ 3 ÍuÇ · áŏŪ<sup>3</sup> ñĀ Ī<sup>3</sup> ñáŎ ĺ AY<sup>1</sup> Ñ<sup>3</sup> Yáŏñ  
»Ī<sup>3</sup> Ūáŏi Y»ñÇ Ū»Ç ĒñÇĪ 1ÇŪ<sup>3</sup> ½ñĪ í »É<sup>1</sup> 1ñè»áñĪ »Éáí ŪÇ<sup>3</sup> ĪY áñĀ»è áÑ<sup>3</sup> ñĪ í áŏ B<sup>3</sup> ÑáŏŪĀ  
Ī àā 3 í »ÉÇY:

Đ<sup>3</sup> Û<sup>3</sup> Ō<sup>3</sup> ĪY ĐĐ ēĪ 3 Y<sup>13</sup> ñĪ 16-Ç, ÑÇŪY<sup>3</sup> Ī<sup>3</sup> Y ŪÇçáŏÇ ŪÇ<sup>3</sup> í áñÇ Û<sup>3</sup> BÍ 3 ÍáŏŪ<sup>3</sup> Y  
· áŏŪ<sup>3</sup> ñĀ à»Ī ù ĺ à<sup>3</sup> ñμ»ñ<sup>3</sup> μ<sup>3</sup> ñ μ<sup>3</sup> BÉĪÇ 3 Īi Çí Ç ù· Ī 3 Ī<sup>3</sup> ñ Ī<sup>3</sup> é<sup>3</sup> ŭáŏŪ<sup>3</sup> Y  
3 ŪμáŏÇ Ī ĪáŏŪ<sup>3</sup> Y AYĀ<sup>3</sup> óúáŏŪ: Ø<sup>3</sup> BÍ 3 ÍuÇ Ñ<sup>3</sup> BÍ 3 ñĪ Û<sup>3</sup> Y AY<sup>1</sup> áŏY»ÉÇ Ū»Āá<sup>1</sup> Ā  
à»Ī ù ĺ 3 ñĪ 3 óáÉÇ 3 ĪY Ūá<sup>1</sup> »ÉĀ, áñáí Ī<sup>3</sup> ½Ū<sup>3</sup> Ī»ñáŏŪĀŏYÁ èá<sup>3</sup> éáŏŪ ĺ 3 Īi Çí Ç  
Ī YĪ »è<sup>3</sup> Ī<sup>3</sup> Y ù· áŏi Ā (B<sup>3</sup> ÑáŏŪĀĀ): Ūáŏñ<sup>3</sup> ù<sup>3</sup> Yáŏŏñ Á<sup>3</sup> Û<sup>3</sup> Y<sup>3</sup> Ī<sup>3</sup> BñÇ<sup>3</sup> YÇ Ñ<sup>3</sup> Û<sup>3</sup> ñ  
Ñ<sup>3</sup> BÍ 3 ñĪ í<sup>3</sup> Ī Û<sup>3</sup> BÍ 3 ÍáŏŪ<sup>3</sup> Y · áŏŪ<sup>3</sup> ñĀ à»Ī ù ĺ x<sup>3</sup> Y<sup>3</sup> áí Ç áñĀ»è Ī<sup>3</sup> Èè, »Ā» 3 ĪY áÇ  
Y»ñ<sup>3</sup> éí áŏŪ Ū»Ī áŏñÇB 3 Īi Çí Ç Ñ<sup>3</sup> BÍ »Ī BÉ<sup>3</sup> ŪÇY 3 ñĀ»ùÇ Ū»Ç:

Ø<sup>3</sup> YÇ áñ 3 Īi Çí Ç Ū»Ç 3 é<sup>3</sup> ñĪ 3 Ū<sup>3</sup> ó<sup>3</sup> Ī Ī YĪ »è<sup>3</sup> Ī<sup>3</sup> Y B<sup>3</sup> ÑáŏŪĀĀ ù· Ī 3 · añĪ í áŏŪ  
ĺ Ī<sup>3</sup> ½Ū<sup>3</sup> Ī»ñáŏŪ<sup>3</sup> Y ĪáŏŪÇŏ, áŏēĪ Ç 3 Īi Çí Ç Ñ<sup>3</sup> BÍ »Ī BÉ<sup>3</sup> ŪÇY 3 ñĀ»ùĀ YĪ 3 ½»óí áŏŪ  
ĺ, 1ñ<sup>3</sup> Yáí ÇēĪ 3 Ū<sup>1</sup> ù· Ī 3 · añĪ áŏŪĀ 3 ñĪ 3 óáÉí áŏŪ ĺ Û<sup>3</sup> BÍ 3 ÍáŏŪ<sup>3</sup> YÁ í »ñ<sup>3</sup> · ñ»Éáŏ  
ŪÇçáŏáí:

ØÇ<sup>3</sup> YB<sup>3</sup> Y<sup>3</sup> Ī ĺ, áñ ÑÇŪY<sup>3</sup> Ī<sup>3</sup> Y ŪÇçáŏY»ñÇ ŪÇ<sup>3</sup> í áñÇ Ū»Ç 3 é<sup>3</sup> ñĪ 3 Ū<sup>3</sup> ó<sup>3</sup> Ī  
Ī YĪ »è<sup>3</sup> Ī<sup>3</sup> Y B<sup>3</sup> ÑáŏŪĀĀ Ī<sup>3</sup> ½Ū<sup>3</sup> Ī»ñáŏŪĀŏYÁ èá<sup>3</sup> éáŏŪ ĺ · ÉÉ<sup>3</sup> í áñ<sup>3</sup> à»è 3 Īi Çí Ç  
ù· Ī 3 · añĪ Û<sup>3</sup> Y ŪÇçáŏáí: è<sup>3</sup> Ī<sup>3</sup> ĪY 3 ĪY áÇèÇ · añĪ áY»ñ, ÇYáàÇèÇŪ »Y<sup>1</sup>  
Ī »ÉYÇĪ 3 Ī<sup>3</sup> Y ÑY<sup>3</sup> ó<sup>3</sup> í áŏŪĀŏYÁ (μ<sup>3</sup> ñáŎ<sup>3</sup> Ī<sup>3</sup> Y Û<sup>3</sup> BÍ 3 ÍáŏŪĀŏYÁ Īè), 3 Y · añĪ áŏŪ<sup>3</sup> Y  
AYĀ<sup>3</sup> óúáŏŪ 3 é<sup>3</sup> Ç<sup>3</sup> ó<sup>3</sup> Ī Û<sup>3</sup> BÍ 3 ÍáŏŪĀŏYÁ, Ñ<sup>3</sup> x<sup>3</sup> É 3 ĪYĪ<sup>3</sup> Éí áŏ Ī YĪ »è<sup>3</sup> Ī<sup>3</sup> Y

B³ NáoŪĀÇ Ýí ³ ½Ū³ Ý ǎ³ í x³ é »Ý ¹³ éÝáoŪ: Ð»í ³ µ³ ñ, ³ Ū¹ Ñ³ Ý. ³ Ū³ ÝúÝ»ñÝ áó  
· ǎñÍ ǎÝÝ»ñÁ ǎ»í ù ĸ Ñ³ BÍ Ç ³ éÝÍ »Ý ǎǎ ÁÝÁ³ óÇÍ ³ Íí ÇÍ Ç ū. í ³ Í³ ñ Í³ é³ ǎáoĀŪ³ Ý  
í ³ ³áoǎóĀǎáoÝÁ ǎǎǎ»ÉÇè: Ø³ éÝ³ í ǎñ³ ǎ»è, ǎ»í ù ĸ Ñ³ BÍ Ç ³ éÝ»É¹

- Í³ ½Ū³ Í»ñǎáoĀŪ³ Ý ÍáoŪÇó ³ Íí ÇÍ Ç »ÝÁ³ ¹ñí ǎŌ ū. í ³. ǎñÍ »ÉÇáoĀǎáoÝÁ  
ÑÇŪŪ áó »É³ Í»í ÁÝ¹áoÝ»Éǎí ³ ÍÝÍ³ Éí ǎŌ Ñ½ǎǎáoĀǎáoÝÁ ³ ñí ³ ¹ñ³ ÝúÇ  
ÝÇ½ÇÍ ³ Í³ Ý Í³ í ³ ÉÁ.

- ³ ñí ³ ¹ñ³ Í³ Ý . ǎñÍ ǎÝÝ»ñÇó (Ñ»ñÁ³ ÷ ǎÉ»ñÇ ĀÇÍ, í »ñ³ Ýǎǎ. Ū³ Ý áó  
èǎ³ éŪ³ Ý, ³ Ý. ǎñÍ ǎáoĀŪ³ Ý í Ç×³ ÍáoŪ ŪÝ³ Éáo í ³ ³áoǎóĀǎáoÝ ³ ³ÉÝ) ³ ÍÝÍ³ Éí ǎŌ  
ýÇ½ÇÍ ³ Í³ Ý Ū³ BÍ ³ ÍáoĀǎáoÝÁ.

- ³ ñí ³ ¹ñáoĀǎáoÝáoŪ Í³ í ³ ñí ǎŌ í »Ō³ B³ ñǎ»ñÇ, µ³ ñ»÷ ǎÉáoŪÝ»ñÇ, í í Ū³ É  
³ Íí ÇÍ Ç ū. í ³. ǎñÍ Ū³ Ūµ èí ³ óí ǎŌ ³ ñí ³ ¹ñ³ ÝúÇ áó Í³ é³ ǎáoĀǎáoÝÝ»ñÇ  
ÝÍ³ í Ū³ Ūµ BǎóÍ³ Ū³ Í³ Ý ǎ³ Ñ³ ÝÇ³ ñÍÇ Ýí ³ ½Ū³ Ý Ñ»í ³ Ýúǎí ³ é³ Ç³ ó³ Í  
í »ÉÝÇÍ ³ Í³ Ý ÑÝ³ ó³ ÍáoĀǎáoÝÁ.

- ³ Íí ÇÍ Ç ū. í ³. ǎñÍ Ū³ Ý Çñ³ í ³ Í³ Ý Í³ Ū ÝŪ³ Ý ³ ³É è³ ÑŪ³ Ý³ ÷ ³ ÍáoŪÝ»ñÁ:

¶ǎñÍ ǎŌ ūñ»Ýè¹ñáoĀǎáoÝÁ ÁáoŪ ĸ í ³ ÉÇè ÑÇŪÝ³ í ³ Ý ŪÇçáoÝ»ñÇ ū. í ³ Í³ ñ  
Í³ é³ ǎáoĀŪ³ Ý í ³ ³áoǎóĀǎáoÝÁ ǎǎǎ»É Í³ ½Ū³ Í»ñǎáoĀǎáoÝÝ»ñÇ ÍáoŪÇó¹ »ÉÝ»Éǎí  
³ ÍÝÍ³ Éí ǎŌ ū. í ³ Í³ ñáoĀǎáoÝÇó: ²Íí ÇÍ Ý»ñÇ Í³ é³ í³ ñŪ³ Ý ū³ Ō³ ū³ Í³ ÝáoĀǎáoÝÁ  
Í³ ½Ū³ Í»ñǎáoĀǎáoÝÝ»ñÇÝ ÁáoŪ ĸ í ³ ÉÇè ³ Íí ÇÍ Ý»ñÁ ¹áoñè . ñ»É Ý³ É³ í »èí ³ Í  
Á³ Ū³ Ý³ ÍÇó Bǎóí Í³ Ū ¹ñ³ Ýó Ū»ç ³ é³ ñ³ Ū³ ó³ Í í Ýí »è³ Í³ Ý B³ NáoŪĀÁ ǎǎ ÉñÇÍ  
èí ³ Ý³ Éáoó ³ é³ Ç: àòèí Ç, ÑÝ³ ñ³ í ǎñ ĸ, ǎñ ū. í ³ Í³ ñ Í³ é³ ǎáoĀŪ³ Ý Á³ Ūí »í Á  
ÉÇÝÇ ³ í »ÉÇ Í³ ñ×, ū³ Ý Ýñ³ í Ýí »è³ Í³ Ý Í³ é³ ǎáoĀŪ³ Ý í ³ ³áoǎóĀǎáoÝÝ ĸ:

ĐáŌ³ Ū³ è»ñÁ, B»Ýú»ñÝ áó BÇÝáoĀǎáoÝÝ»ñÁ ¹Çí í ǎŌŪ »Ý ǎñǎ»è  
³ é³ ÝŌÝ³ Ñ³ í ǎóí ³ Íí ÇÍ Ý»ñ ³ Ñ³ BÍ ³ éí ǎŌŪ »Ý ³ é³ ÝŌÇÝ-³ é³ ÝŌÇÝ, ÝáoŪÝÇèí ³ İÝ  
¹»ǎú»ñáoŪ, »ñµ Ó»éú »Ý µ»ñí ǎŌŪ ŪÇ³ èÇÝ: ĐáŌ³ Ū³ è»ñÁ, ǎñǎ»è Í³ ÝáÝ, ǎóÝ»Ý  
B³ Ñ³. ǎñÍ Ū³ Ý ³ Ýè³ ÑŪ³ Ý³ ÷ ³ Í í ³ ³áoǎóĀǎáoÝ, µÝ³ Í³ Ý³ µ³ ñ, ¹ñ³ Ýó ÝÍ³ í Ū³ Ūµ  
Ū³ BÍ ³ Íú ǎÇ Ñ³ BÍ ³ ñí í ǎŌŪ: B»Ýú»ñÝ áó BÇÝáoĀǎáoÝÝ»ñÁ Ū³ BÍ ǎŌ ³ Íí ÇÍ Ý»ñ »Ý:

í Ýí »è³ í³ ñŪ³ Ý ǎñ³ Íí ÇÍ³ ǎáoŪ Í³ ñáo »Ý ÍÇñ³ éí »É Ū³ BÍ ³ ÍúÇ  
Ñ³ BÍ ³ ñí Ū³ Ý µ³ ½Ū³ ĀÇÍ Ū»Áá¹Ý»ñ áó Ūǎí »óáoŪÝ»ñ: Í³ ½Ū³ Í»ñǎáoĀǎáoÝÝ»ñÁ,  
Ū³ BÍ ³ ÍúÇ Í³ é³ í³ ñŪ³ Ý Çñ»Ýó ÁÝ¹áoÝ³ Í ū³ Ō³ ū³ Í³ ÝáoĀǎáoÝÇó »ÉÝ»Éǎí, Í³ ñáo  
»Ý ū. í í »É ó³ ÝÍ³ ó³ Í Ū»Í Í³ Ū ŪÇ ū³ ÝÇ Ū»Áá¹Ý»ñÇó: ¶ǎñÍ Ý³ Í³ ÝáoŪ ³ í »ÉÇ  
Ñ³ ×³ É ÍÇñ³ éí ǎŌŪ »Ý Ñ»í ³ Ū³ É Ū»Áá¹Ý»ñÁ¹

1. Í³ ŪÇÝ Í³ Ū Ñ³ í³ é³ ñ³ ǎ³ ÷ Ñ³ BÍ ³ ñí Ū³ Ý,
2. ŪÝ³ óǎñ¹Ç Ýí ³ ½»óŪ³ Ý,
3. í³ ñÇÝ»ñÇ (ŪÇ³ í ǎñÝ»ñÇ) . ǎŌŪ³ ñÇ,
4. í »ñ³ . Ý³ Ñ³ í Ū³ Ý:

Ø³ BÍ ³ ÍúÇ Ñ³ í³ é³ ñ³ ǎ³ ÷ Ñ³ BÍ ³ ñí Ū³ Ý Ū»Áá¹Á ³ í ³ Ý¹³ í³ Ý »Ō³ Ý³ Í ĸ,  
áoÝÇ É³ İÝ í³ ñ³ ÍáoŪ ³ Ñ³ Ū³ í³ ñ³ Í ÍÇñ³ éí »É ĸ Ý³ ÉÍÇÝ ÉèÐØ í Ýí »èáoĀŪ³ Ý  
µǎÉǎñ ×ǎáoŌ»ñáoŪ: Āè³ Í³ Ý³ óŪ³ Ý í »ÉÝÇÍ ³ Ý B³ í ǎ³ ñ½ ĸ: Ø³ BÍ ³ ÍúÇ . ǎŌŪ³ ñÁ,  
Áèí ū. í ³ Í³ ñ B³ Ñ³. ǎñÍ Ū³ Ý í³ ñÇÝ»ñÇ, µ³ BÉí ǎŌŪ ĸ Ñ³ í³ é³ ñ Ū³ è»ñǎí ³  
³ ñí ³ Ñ³ Ūí í ǎŌŪ ĸ Í³ ǎáoÝ ǎ³ ÷ »ñǎí¹ Áèí ³ ŪµáŌÇ Á³ Ū³ Ý³ Í³ BñÇ³ ÝÇ:  
²Ūǎñí Ç½³ óÇǎÝ Ñ³ í Í³ óáoŪÝ»ñÇ í³ ñ»Í³ Ý . ǎŌŪ³ ñÁ ǎǎǎ»Éáo Ñ³ Ū³ ñ  
ǎ³ Ñ³ ÝÇí ǎŌŪ ĸ ǎóÝ»Ý³ É Ñ³ Ū³ ǎ³ í³ èÉ³ Ý ³ Íí ÇÍ Ç èí ½µÝ³ Í³ Ý ³ ñÁ»ŪÁ, Ýñ³  
ū. í ³ Í³ ñ B³ Ñ³. ǎñÍ Ū³ Ý í ³ ³áoǎóĀǎáoÝÁ¹ ³ ñí ³ Ñ³ Ūí í³ Í í³ ñÇÝ»ñǎí ³,  
³ Ýññ³ Á»Bí ǎŌŪ³ Ý ¹»ǎú»ñáoŪ, Ý³ ³ ŪÝ³ óǎñ¹³ ŪÇÝ ³ ñÁ»ŪÇ . Ý³ Ñ³ í³ ³ Í³ ÝÁ:  
ū. í ³. ǎñÍ í ǎŌŪ ĸ Ñ»í ³ Ū³ É µ³ Ý³ Ó¹Á¹

$$\bar{y} = \frac{\sum_{i=1}^n y_i}{n} = \frac{24000 \cdot \frac{1}{2}}{5} = 4800$$

$\bar{y} = \frac{\sum_{i=1}^n y_i}{n} = \frac{24000 \cdot \frac{1}{2}}{5} = 4800$

$\bar{y} = \frac{\sum_{i=1}^n y_i}{n} = \frac{24000 \cdot \frac{1}{2}}{5} = 4800$

$\bar{y} = \frac{\sum_{i=1}^n y_i}{n} = \frac{24000 \cdot \frac{1}{2}}{5} = 4800$

$\bar{y} = \frac{\sum_{i=1}^n y_i}{n} = \frac{24000 \cdot \frac{1}{2}}{5} = 4800$

$\bar{y} = \frac{\sum_{i=1}^n y_i}{n} = \frac{24000 \cdot \frac{1}{2}}{5} = 4800$

1.  $\bar{y} = \frac{\sum_{i=1}^n y_i}{n} = \frac{24000 \cdot \frac{1}{2}}{5} = 4800$
2.  $\bar{y} = \frac{\sum_{i=1}^n y_i}{n} = \frac{24000 \cdot \frac{1}{2}}{5} = 4800$
3.  $\bar{y} = \frac{\sum_{i=1}^n y_i}{n} = \frac{24000 \cdot \frac{1}{2}}{5} = 4800$

$\bar{y} = \frac{\sum_{i=1}^n y_i}{n} = \frac{24000 \cdot \frac{1}{2}}{5} = 4800$

$$\bar{y} = \left[ \frac{\sum_{i=1}^n y_i}{n} \right] = 4800$$

$\bar{y} = 4800$

$\bar{\theta}$  - áā ÁYĀ<sup>3</sup> óĀĪ<sup>3</sup> ĪĪ ĀĪ Y»ñĀ<sup>3</sup> ĀāñĪ Ā½<sup>3</sup> óŪ<sup>3</sup> Y »YĀ<sup>3</sup> Ī<sup>3</sup> Ā Ā»úY Ķ,  
 $\theta_1, \theta_2 \dots \theta_{12}$  - Ń<sup>3</sup> Ū<sup>3</sup> ā<sup>3</sup> Ī<sup>3</sup> Ā Ē<sup>3</sup> Yāñ»Y<sup>3</sup> Ā ŪĀēY»ñĀ<sup>3</sup> ēĪ ½μĀ<sup>3</sup> 1ñāōĀŪ<sup>3</sup> Ūμ  
 ŪY<sup>3</sup> óāñ<sup>1</sup>Y Ķ<sup>1</sup> ēĪ ½μY<sup>3</sup> Ī<sup>3</sup> Y<sup>3</sup> Ā Ā»úáĪ,

$\theta_i$  - Ī<sup>3</sup> Ā»Ī »ñĀ<sup>3</sup> 1ñāōĀŪ<sup>3</sup> Ūμ ŪY<sup>3</sup> óāñ<sup>1</sup>Y Ķ:  
 °ñĪñāñ<sup>1</sup> Ū»Āā<sup>1</sup>Ā ŃĀŪYĪ<sup>3</sup> Ī Ķ<sup>3</sup> āñ<sup>3</sup> YŪ<sup>3</sup> ŪĀY Ń<sup>3</sup> BĪ »ĪBēĀ ēĪ ½μāōYŪĀ Īñ<sup>3</sup>  
 Ī<sup>3</sup> Ā»ēĪ ½μĀ<sup>3</sup> ŪY<sup>3</sup> óāñ<sup>1</sup>ĀY<sup>3</sup> Ī »Ē<sup>3</sup> óĪ āōŪ Ķ Ī<sup>3</sup> ĀĪ<sup>3</sup> ÁYĀ<sup>3</sup> óūāōŪ . āñĪ<sup>3</sup> ĀĪ Ū<sup>3</sup> Y »YĀ<sup>3</sup> Ī<sup>3</sup>  
 āā ÁYĀ<sup>3</sup> óĀĪ<sup>3</sup> ĪĪ ĀĪ Y»ñĀ<sup>3</sup> ŪĀĀY<sup>3</sup> Ī<sup>3</sup> Ā»Ī<sup>3</sup> Y<sup>3</sup> Ā Ā»úĀ<sup>3</sup> .. Ń<sup>3</sup> YĪ āōŪ 1āōñē . ĀŪ<sup>3</sup> Y<sup>3</sup>  
 (ŪĪ<sup>3</sup> ĀŪ<sup>3</sup> Y) »YĀ<sup>3</sup> Ī<sup>3</sup> Ū<sup>3</sup> ēĀ ŪĀĀY<sup>3</sup> Ī<sup>3</sup> Ā»Ī<sup>3</sup> Y<sup>3</sup> Ā Ā»úĀ<sup>3</sup> ĀēĪ Ń»Ī<sup>3</sup> Ū<sup>3</sup> Ē μ<sup>3</sup> Y<sup>3</sup> Ó<sup>3</sup>Ā

$$\bar{\theta} = \theta_0 + \frac{\theta_1 t}{12} - \frac{\theta_2 (12-t)}{12},$$

āñĪ »Ō<sup>3</sup>

$\theta_0$ -YĪ<sup>3</sup> Ā»ēĪ ½μĀ<sup>3</sup> 1ñāōĀŪ<sup>3</sup> Ūμ Ā ēĪ<sup>3</sup> ĀĪ ĀĪ Y»ñĀ<sup>3</sup> ēĪ ½μY<sup>3</sup> Ī<sup>3</sup> Y<sup>3</sup> Ā Ā»úY Ķ,  
 $\theta_1$ -Ā āĒ<sup>3</sup> Y<sup>3</sup> ŪĀY Ā<sup>3</sup> Ū<sup>3</sup> Y<sup>3</sup> Ī<sup>3</sup> BñĀ<sup>3</sup> YāōŪ B<sup>3</sup> Ń<sup>3</sup> . āñĪ Ū<sup>3</sup> Y Ń<sup>3</sup> YŌYĪ āŌ āā ÁYĀ<sup>3</sup> óĀĪ<sup>3</sup>  
 ĪĪ ĀĪ Y»ñĀ<sup>3</sup> ēĪ ½μY<sup>3</sup> Ī<sup>3</sup> Y<sup>3</sup> Ā Ā»úY Ķ,

$\theta_2$ -Ā āĒ<sup>3</sup> Y<sup>3</sup> ŪĀY Ā<sup>3</sup> Ū<sup>3</sup> Y<sup>3</sup> Ī<sup>3</sup> BñĀ<sup>3</sup> YāōŪ 1āōñē . ĀŪ<sup>3</sup> Y<sup>3</sup> »YĀ<sup>3</sup> Ī<sup>3</sup> ĀĪ ĀĪ Y»ñĀ<sup>3</sup>  
 ēĪ ½μY<sup>3</sup> Ī<sup>3</sup> Y<sup>3</sup> Ā Ā»úY Ķ,

t - āĒ<sup>3</sup> Y<sup>3</sup> ŪĀY Ā<sup>3</sup> Ū<sup>3</sup> Y<sup>3</sup> Ī<sup>3</sup> B<sup>3</sup> Ń<sup>3</sup> . āñĪ Ū<sup>3</sup> Y (Ā BĒ<sup>3</sup> Ī »Ēāō) Ā ŪĀēY»ñĀ<sup>3</sup> ĀĀĪ Y Ķ:

ĀYāā»ē YĪ »ó, ēāĪ āñ<sup>3</sup> μ<sup>3</sup> Ā Ī»ŋóĪ āōŪ »Y ĒñĀĪ<sup>3</sup> ŪĀēY»ñĀ<sup>3</sup>: °ñμ B<sup>3</sup> ĀĀ (Ā āñ-  
 Ī<sup>3</sup> ĀĪ āōŪĀ, 1āōñē . ĀāōŪĀ) Y<sup>3</sup> Ē<sup>3</sup> Ī »ēĪ<sup>3</sup> Ī Ķ »ē<sup>3</sup> ŪēĪ<sup>3</sup> ĪY»ñāĪ, ĀY<sup>1</sup>āōYĪ<sup>3</sup> Ī Ķ<sup>3</sup> ē<sup>3</sup> ĀĀY<sup>3</sup>  
 »ē<sup>3</sup> ŪēĪ<sup>3</sup> ĪāōŪ B<sup>3</sup> Ń<sup>3</sup> . āñĪ Ū<sup>3</sup> Y Ń<sup>3</sup> YŌYĪ »ĒĀ Ū<sup>3</sup> ĪĪ ĀĪ Y»ñĀ<sup>3</sup> Ā BĒ<sup>3</sup> Ī<sup>3</sup> Ī<sup>3</sup> ŪĀēY»ñĀ<sup>3</sup> ĀĀĪ Ā  
 Ī»ñōY»Ē 10, ŪāōēY»ñĀYĀ Ń<sup>3</sup> Ū<sup>3</sup> ā<sup>3</sup> Ī<sup>3</sup> Ā Ē<sup>3</sup> Y<sup>3</sup> μ<sup>3</sup> Ā<sup>3</sup> 7, 4, 1 Ā ŪĀē: āōñē . ĀŪ<sup>3</sup> Y<sup>3</sup>  
 1»āūāōŪ ĀY<sup>1</sup>Ń<sup>3</sup> Ī<sup>3</sup> ē<sup>3</sup> ĪĀ<sup>3</sup> ē<sup>3</sup> ĀĀY<sup>3</sup> »ē<sup>3</sup> ŪēĪ<sup>3</sup> ĪĀYĀ<sup>3</sup> 1, »ñĪñāñ<sup>1</sup>ĀYĀ<sup>3</sup> 4, »ññāñ<sup>1</sup>ĀYĀ<sup>3</sup> 7 ..  
 āāññāñ<sup>1</sup>ĀYĀ<sup>3</sup> 10:

ŪñĀY<sup>3</sup> ĪĀ ĀY<sup>1</sup>āōY»YŪ, āñ μ<sup>3</sup> ĀY»Ī Āñ<sup>3</sup> Ī<sup>3</sup> Y ĀYĪ»ñāōĀŪ<sup>3</sup> Y 5 Ī<sup>3</sup> ĀĪ<sup>3</sup> Ū . Ī<sup>3</sup> Ī<sup>3</sup> Ā  
 B<sup>3</sup> Ń<sup>3</sup> . āñĪ Ū<sup>3</sup> Y Ā<sup>3</sup> ŪĪ»Ī āōY»óāŌ ĀĪ ĪĪ ĀĪ Y»ñĀ<sup>3</sup> Ī<sup>3</sup> Ā»ēĪ ½μĀ<sup>3</sup> ŪY<sup>3</sup> óāñ<sup>1</sup>Ā 60 ŪĒY 1ñ<sup>3</sup> Ū  
 Ķ, »ñĪñāñ<sup>1</sup>, »ññāñ<sup>1</sup> .. āāññāñ<sup>1</sup> »ē<sup>3</sup> ŪēĪ<sup>3</sup> ĪY»ñĀ<sup>3</sup> ēĪ ½μĀY<sup>3</sup> Ń<sup>3</sup> Ū<sup>3</sup> ā<sup>3</sup> Ī<sup>3</sup> Ā Ē<sup>3</sup> Y<sup>3</sup> μ<sup>3</sup> Ā<sup>3</sup> 58,  
 66 .. 78, ĀēĪ Ī<sup>3</sup> Ā»Ī»ñĀĀY<sup>3</sup> 80 ŪĒY 1ñ<sup>3</sup> Ū: 2Īē 1»āūāōŪ Ā ŪāñĪ Ā½<sup>3</sup> óĀ<sup>3</sup> ŪĀ »YĀ<sup>3</sup> Ī<sup>3</sup> āā  
 ÁYĀ<sup>3</sup> óĀĪ<sup>3</sup> ĪĪ ĀĪ Y»ñĀ<sup>3</sup> ŪĀĀY<sup>3</sup> Ī<sup>3</sup> Ā»Ī<sup>3</sup> Y<sup>3</sup> Ā Ā»úĀ<sup>3</sup> ĪĪ<sup>3</sup> ½ŪĀ.

$$\bar{\theta} = \left( \frac{60}{2} + 58 + 66 + 78 + \frac{80}{2} \right) : 12 = 68 \text{ ŪĒY } 1ñ^3 \text{ Ū:}$$

2ŪĀŪ ĀY<sup>1</sup>āōY»YŪ, āñ Ī<sup>3</sup> Ā»ēĪ ½μĀ<sup>3</sup> ŪY<sup>3</sup> óāñ<sup>1</sup>Ā Ī<sup>3</sup> ½ŪāōŪ Ķ 60 ŪĒY 1ñ<sup>3</sup> Ū,  
 Y<sup>3</sup> Ē<sup>3</sup> Ī »ēĪ<sup>3</sup> Ī Ķ II »ē<sup>3</sup> ŪēĪ<sup>3</sup> ĪāōŪ Ó»ēŪ μ»ñ»Ē 32 ŪĀĒĀY 1ñ<sup>3</sup> ŪĀ ĀĪ ĪĪ ĀĪ Y»ñĀ<sup>3</sup>, ĀēĪ  
 āāññāñ<sup>1</sup>āōŪ 1āōñē . Ā»Ē 12 ŪĒY 1ñ<sup>3</sup> ŪĀ ĀĪ ĪĪ ĀĪ Y»ñĀ<sup>3</sup>: 2Īē 1»āūāōŪ Ū<sup>3</sup> BĪ<sup>3</sup> Ī<sup>3</sup> ŪĀ  
 Ń<sup>3</sup> BĪ<sup>3</sup> ĀĪ Ū<sup>3</sup> Y Ń<sup>3</sup> Ū<sup>3</sup> Ā »Ē<sup>3</sup> Ī»Ī Ń<sup>3</sup> Ū<sup>3</sup> ĀĪ āŌ āā ÁYĀ<sup>3</sup> óĀĪ<sup>3</sup> ĪĪ ĀĪ Y»ñĀ<sup>3</sup> . āōŪ<sup>3</sup> ĀĀ<sup>3</sup>  $\bar{\theta}$  -Ā,  
 ĪĪ<sup>3</sup> ½ŪĀ.

$$\bar{\theta} = 60 + \frac{32 \times 7}{12} - \frac{12 \times 10}{12} = 68$$

$\theta$  BĪ<sup>3</sup> ĪŪĀ Ń<sup>3</sup> x<sup>3</sup> Ē<sup>3</sup> ĀĪ<sup>3</sup> Ń<sup>3</sup> ŪĪ ĪāōŪ Ķ Ī āĪāēY»ñāĪ<sup>3</sup> ēĪ ½μY<sup>3</sup> Ī<sup>3</sup> Y<sup>3</sup> Ā Ā»úĀ<sup>3</sup>  
 YĪ<sup>3</sup> Ī<sup>3</sup> Ū<sup>3</sup> Ūμ: ŪñĀY<sup>3</sup> Ī , Ī<sup>3</sup> ŪĀY »Ō<sup>3</sup> Y<sup>3</sup> ĪāĪ<sup>3</sup> Ā ŪāñĪ Ā½<sup>3</sup> óĀ<sup>3</sup> Ń<sup>3</sup> BĪ<sup>3</sup> ĀĪ»Ēāō 1»āūāōŪ,  
 »Ā» Ī<sup>3</sup> ē<sup>3</sup> ŪāōĀŪ<sup>3</sup> Y Ī »āōāōĀŪāōYĀ 5 Ī<sup>3</sup> ĀĀ Ķ, .. Y<sup>3</sup> Ē<sup>3</sup> Ī »ēĪ āōŪ Ķ ŪY<sup>3</sup> óāñ<sup>1</sup> Ī<sup>3</sup> ŪĀY<sup>3</sup>  
 Ā Ā»úĀ<sup>3</sup> ½ñāĪ<sup>3</sup> Ī<sup>3</sup> Y ŪY<sup>3</sup> óāñ<sup>1</sup>, Ā ŪāñĪ Ā½<sup>3</sup> óĀ<sup>3</sup> ŪĀ Ī<sup>3</sup> Ā»Ī<sup>3</sup> Y<sup>3</sup> YāñŪ<sup>3</sup> Y ĪĒĀYĀ 20%  
 (100:5):

ØÝ³ óáñ¹Ç Ýí³ ½»óÚ³ Ý Ù»Áá¹Á É³ ÌÝ ÌÇñ³ éáóÁláóÝ ááóÝÇ: ÐÇÙÝ³ Ì³ ÝáóÙ ÌÇñ³ éí áóÙ ç ³ ÌÝ ¹»áú»ñáóÙ, »ñµ ³ ÝÑñ³ Á»Bí ç áá ÁÝÁ³ óÇÌ ³ Ìí ÇíÇ B³ Ñ³. áñí áóÙÇó ³ ÌÝí³ Éí áó »Ì³ Ùí Ç ³ í»ÉÇ Ù»Í µ³ ÁÇÝ ëí ³ Ý³ É ³ é³ çÇÝ Ì³ ñÇÝ»ñÇÝ: ²Ùè Ù»Áá¹Á ÌÇñ³ é»ÉÇè ³ Ìí ÇíÇ B³ Ñ³. áñí Ù³ Ý ³ é³ çÇÝ Ì³ ñÇÝ»ñÇÝ ³ Ùáñí Ç½³ óÇáÝ Ñ³ Ì³ óáóÙÝ»ñÁ µ³ ñÓñ »Ý, ù³ Ý ³ í»ÉÇ áóB Á³ Ùí»í Ý»ñáóÙ: Þ³ Ñ³. áñí Ù³ Ý ³ é³ çÇÝ Ì³ ñáóÙ ³ Ùáñí Ç½³ óÇ³ ÙÇ Ì³ ñ»Ì³ Ý Ìí áí áéÁ Ñ³ Bí ³ ñí í áóÙ ç ëí ½µÝ³ Ì³ Ý ³ ñÁ»ùÇ, Ñ»í ³. ³ Ì³ ñÇÝ»ñÇÝ³ ½áóí Ñ³ Bí »ÌBéÇ ³ ñÁ»ùÇ Ýí³ Ì³ Ùµ: Ð»í ³. ³ Ì³ ñÇÝ»ñÇ ³ Ùáñí Ç½³ óÇáÝ Ñ³ Ì³ óáóÙÝ»ñÇ Ñ³ ëí ³ Ì³. ñí ³ Ì³ áí áéÁ áñáBí áóÙ ç Ñ»í ³ Ù³ É µ³ Ý³ Ó³ áí³

$$¹ñáóÙÁ = 1 - \left( \frac{³ Ìí ÇíÇ ÙÝ³ óáñ¹Ç ÙÇÝ ³ ñÁ»ù}{³ Ìí ÇíÇ ëí ½µÝ³ Ì³ Ý ³ ñÁ»ù} \right) \times 100$$

Þ³ Ñ³. áñí Ù³ Ý ÁÝÁ³ óúáóÙ ³ ¹áóñè. ñÚ³ Ý á³ ÑÇÝ ³ Ìí ÇíÇ ½áóí Ñ³ Bí »ÌBé³ ÙÇÝ (ÙÝ³ óáñ¹Ç ÙÇÝ) ³ ñÁ»ùÁ Ñ³ Ì³ é³ ñ ç ëí ½µÝ³ Ì³ Ý ³ ñÁ»ùÇ ³ Ìáóí ³ Ìí ³ Ì³ Ù³ Bí ³ Ì³ ç Ì³ ñµ»ñáóÁÙ³ ÝÁ: °Á» ÁÝ¹áóÝ»Ýù, áñ ÝBí ³ Ì³ ùñÇÝ³ ÌáóÙ Ó»éù µ»ñí ³ Ì³ 24 ÙÉÝ ³ ñÁáÓáóÁÙ³ Ùµ ³ Ìí ÇíÇ Ù³ Bí ³ Ì³ Ñ³ Bí ³ ñí Á Ýá³ Ì³ Ì³ Ñ³ ñÚ³ ñ ç Ì³ Ì³ ñ»É ÙÝ³ óáñ¹Ç Ýí³ ½»óÚ³ Ý Ù»Áá¹áí, ³ á³, Áëí B³ Ñ³. áñí Ù³ Ý ÑÇÝ. Ì³ ñÇÝ»ñÇ, ³ ÌÝ Ì³ ½ÙÇ³

Ì³ ñÇÝ»ñ	Ù³ Bí ³ Ì³ ç . áóÙ³ ñÁ	³ Ùáñí Ç½³ óÇáÝ Ñ³ Ì³ óáóÙÝ»ñ	Ìáóí ³ Ì³ ³ Ì³ Ù³ Bí ³ Ì³ ç
1	20%×24000 Ñ³ ½.	4800 Ñ³ ½.	4800
2	20%×(24000-4800)	3840	8640
3	20%×(24000-8640)	3072	11712
4	20%×(24000-11712)	2458	14170
5	20%×(24000-14170)	1966	16136

á³ ñ½ »ñ»áóÙ ç, áñ Áëí Ì³ ñÇÝ»ñÇ ³ Ùáñí Ç½³ óÇáÝ Ñ³ Ì³ óáóÙÝ»ñÁ Ýí³ ½áóÙ »Ý, ³ Ì³ ñÇáóÙ ÙÝáóÙ ç áñáB³ ÌÇ á³ Ùáñí Ç½³ óí ³ Ì³ . áóÙ³ ñ³ 7864 Ñ³ ½. ¹ñ³ Ù (24000-16136): Áí³ ñ á ç Ýí³ Ì³ »É Ý³ ³, áñ ³ Ùè Ù»Áá¹Á Ì³ áí³ Ì³ ç áñáB µ³ ñ¹áóÁláóÝ»ñÇ Ñ»í : Ø³ éÝ³ í áñ³ á»è, »Á» ÙÝ³ óáñ¹Ç ÙÇÝ ³ ñÁ»ù áÇ Ý³ É³ Ì³ »è- í áóÙ, Ù³ Bí ³ Ì³ ç Ì³ áí áéÁ á»í ù ç Ñ³ Ì³ é³ ñ ÉÇÝÇ 100-Ç: Áëí »Á» ³ Ìí ÇíÇ ³ ñÁ»ùÁ ÉñÇí áÇ ³ Ùáñí Ç½³ óí áóÙ ³ ÙÝáóÙ ç ÙÝ³ óáñ¹Ç ÙÇÝ ³ ñÁ»ù, ¹ñáóÙÁ ëí ³ ÝáóÙ ç ³ í »ÉÇ µ³ ñÓñ ³ ñí ³ Ñ³ Ìí áóÁláóÝ:

° ñí ñáñ¹ ¹»áúáóÙ, Áëí Ì³ ñÇÝ»ñÇ Ù³ Bí ³ Ì³ ç ¹ñáóÙÝ»ñÁ ÌáóÝ»Ý³ Ý Ñ»í ³ Ù³ É á³ ÷»ñÁ. ³ é³ çÇÝ Ì³ ñÇ³ 20%  $\left( 1 - \frac{19200}{24000} \right) \times 100$ , »ñí ñáñ¹ Ì³ ñÇ³ 36%

$$\left(1 - \frac{15380}{24000}\right) \times 100, \text{ »ññáñ}^1 \text{ í }^3 \text{ ñÇ}^1 \text{ } 39\% \left(1 - \frac{12308}{24000}\right) \times 100, \text{ ááññáñ}^1 \text{ í }^3 \text{ ñÇ}^1$$

$$59\% \left(1 - \frac{9850}{24000}\right) \times 100:$$

¶ñáñíÝ³ í³ ÝáòÙ í³ ñáÕ ç Ñ³ ñó í³. »É, Ā» áñ³ í³ ÇíÝ»ñÇ Ñ³ Ù³ ñ ç Ýá³ í³ Ñ³ ñÙ³ ñ Ù³ Ñ³ í³ ÌúÁ Ýí³ ½»óÙ³ Ý »Õ³ Ý³ Íáí Ñ³ Ñ³ »ÉÁ: 20¹ Ñ³ ñóÇÝ á³ í³ Ñ³ È³ Ý»ÉÇè á»í ù ç Ç Ýí³ í³ Ç áóÝ»Ý³ É, áñ · áááóÁáóÝ áóÝ»Ý áá ÁÝÁ³ óÇí³ í³ ÇíÝ»ñÇ í³ »é³ ÍÝ»ñ, áñáÝù ù. í³ í³ ñ Ñ³ Ñ³. áñíÙ³ Ý³ é³ çÇÝ ÷ áóéáóÙ ÍáñoÝáóÙ »Ý³ ñÁ»ùÇ³ í³ »ÉÇ Ù»Í Ù³ éÁ, Ù³ éÝ³ í³ áñ³ á»é³ í³ í³ áÙ»ù»Ý³ Ý»ñÁ, Ñ³ Ñ³ áó³ í³ Ý³ í³ »ÉÝÇí³ ÙÇ áñáß í³ »é³ ÍÝ»ñ: ¹³ óÇ ¹³, í³ Ý³ í³ ÇíÝ»ñ, áñáÝó Ñ³ Ñ³. áñíáóÙÝ³ é³ çÇÝ í³ ñÇÝ»ñÇÝ³ í³ »ÉÇ ùçá í³ Èè ç á³ Ñ³ ÝçáóÙ, ù³ Ý³ áñáß³ í³ Çáñ»Ý Ù³ Ñ³ »Éáóó Ñ³ í³ á: àòèí Ç, Ñ³ ñÙ³ ñ ç Ù³ Ñ³ í³ ÌúÁ Ñ³ Ñ³ ñí³ »É Ýí³ ½»óáóÙÝ»ñÇ Ù»Áá¹áí, ³ ÌÝù³ Ýáí, áñ Ù³ Ñ³ í³ ÌúÇ · áóÙ³ ñÁ Ñ³ Ñ³. áñíÙ³ Ý³ áó á³ Ñ³ á³ ÝÙ³ Ý³ í³ Èè»ñÁ í³ ñáÕ »Ý ÙÇÙ³ Ýó í³ í³ »É: 20¹ ÝáóÑ³ Ý¹»ñÓ, ñáéáñ ¹»áù»ñáóÙ, Ù³ Ñ³ í³ ÌúÁ á»í ù ç ¹Çí³ »É áñá»è³ í³ ÇíÇ³ Ñ³ Á»ùÇ³ Áèí í³ ñÇÝ»ñÇ ñ³ Ñ³ Èí³ í³ áóÁÙ³ Ý · áóÙ³ ñ, ³ Ìè áá Ā»³ í³ ÇíÇ · Ý³ Ñ³ í³ áóÙ:

Áèí í³ ñÇÝ»ñÇ (ÙÇ³ í³ áñÝ»ñÇ) Ù³ Ñ³ í³ ÌúÇ · áóÙ³ ñÇ Ñ³ Ñ³ ñí³ Ù³ Ý Ù»Áá¹Ç³ ³ Ùáñí Ç½³ óÇáÝ Ñ³ í³ í³ óáóÙÝ»ñÇ Ù»Í Ù³ éÁ ÝáóÙÝá»è ñ³ ÁÇÝ ç ÁÝíÝáóÙ èí³ ñÇ í³ ñÇÝ»ñÇÝ: Áèí ç áóÁÙ³ Ý, ¹³ Ý³ Èáñ¹Ç í³ ñ³ í³ »é³ ÍÝ ç: 20¹ í³ ñá, ³ Ìè Ù»Áá¹Á Íááí áóÙ ç 78-Ç í³ ÝáÝ, »ÉÝ»Éáí³ ÌÝ Ñ³ Ý. ³ Ù³ ÝùÇó, áñ³ Ùè³ í³ Ý³ Ñ³ Ñ³ ñí³ Ç Á³ Ù³ Ý³ í³ Ù»Í í³ ñÇÝ³ ó³ í³ áñí áóÙ ç 78 ÙÇ³ í³ áñÇó (12+11+...+1=78): Ð³ ×³ È³ Ìè Ù»Áá¹Á í³ Çñ³ éí áóÙ ç Ù³ Ñ³ í³ ÌúÇ ³ Ùè³ í³ Ý³ Ù»Í áóÁáóÝÁ Ñ³ Ñ³ »Éáó Ýá³ í³ Íáí: í³ ñÇÝ»ñÇ · áóÙ³ ñÁ á³ Ù³ Ý³ í³ áñí³ í³ ç ù. í³ í³ ñ Ñ³ Ñ³. áñíÙ³ Ý³ í³ áóáóÁÙ³ Ùµ: àñù³ Ý³ ÌÝ »ñí³ ñ ç, ³ ÌÝù³ Ý³ · áóÙ³ ñÁ Ù»Í ç: Ñ³ Ñ³. áñíÙ³ Ý³ í³ ñÇÝ»ñÇ ó³ Ýí³ ó³ í³ ÁíÇ ¹»áùáóÙ í³ ñÇÝ»ñÇ · áóÙ³ ñÁ í³ ñ»ÉÇ ç áñáß»É Ñ³ í³ Ù³ È ñ³ Ý³ Ó³ áí.

$$í³ ñÇÝ»ñÇ · áóÙ³ ñÁ³ í³ ¶ = n(n + 1)/2,$$

áñí³ »Ó³

n-Á í³ ñÇÝ»ñÇ ÁÇíÝ ç:

ÙñÇÝ³ í³ Ñ³ Ñ³. áñíÙ³ Ý³ Á³ Ùí³ »í³ Ç 5 í³ ñí³ ¹»áùáóÙ í³ ñÇÝ»ñÇ · áóÙ³ ñÁ Ñ³ í³ é³ ñ ç 15-Ç [5(5+1)/2], 15 í³ ñí³ ¹»áùáóÙ³ 120-Ç [15(15+1)/2]:

° Ā» ÁÝ¹ áóÝ»Ýù, áñ Ý³ Èáñ¹ ùñÇÝ³ í³ Ç 24000 Ñ³ ½. ¹ñ³ ÙÇ ÁÝÁ³ óÇí³ í³ ÇíÇ Ù³ Ñ³ í³ ÌúÁ áñáßí³ í³ ç Ñ³ Ñ³ ñí³ »É í³ ñÇÝ»ñÇ · áóÙ³ ñÇ Ù»Áá¹áí, Çèí í³ é³ áóÁÙ³ Ý³ Á³ Ùí³ »í³ Á ÝáóÙÝ³ ç³ 5 í³ ñÇ, ³ á³ í³ ñÇÝ»ñÇ · áóÙ³ ñÁ í³ ÈÇÝÇ 15 (5+4+3+2+1) Ñ³ Áèí í³ ñÇÝ»ñÇ Ñ³ Ñ³ ñí³ áó Ù³ Ñ³ í³ ÌúÇ Ù»Í áóÁáóÝÁ í³ ½ ÙÇ.

$$1\text{-ÇÝ í³ ñÇ}^1 \quad \frac{5 \times 24000}{15} = 8000$$

$$2\text{-ñ}^1 \text{ í³ ñÇ}^1 \quad \frac{4 \times 24000}{15} = 6400$$

$$3\text{-ñ}^1 \text{ í³ ñÇ}^1 \quad \frac{3 \times 24000}{15} = 4800$$

$$4\text{-ñ}^1 \text{ í³ ñÇ}^1 \quad \frac{2 \times 24000}{15} = 3200$$

$$5\text{-}\ddot{n}^1 \text{ i } 3 \text{ ñÇ}^a \frac{1 \times 24000}{15} = 1600$$

$\text{ÄY}^1 3 \text{ Ò} \gg \text{YÁ}^a \quad 24000:$

Í áoi 3 Íí 3 Í Ò 3 BÍ 3 Í ùÁ Áëi i 3 ñÇY»ñÇ Ñ 3 Ò 3 á 3 i 3 ëÉ 3 Y 3 µ 3 ñ Í áoi Y»Y 3 Ñ»i Ò 3 É á 3 i Í»ñÁ 8000, 14400, 19200, 22400 Ò 24000:

i »ñ 3 . Y 3 Ñ 3 i Ò 3 Y Ò»Áá 1 áí Ò 3 BÍ 3 Í ùÇ Ñ 3 BÍ 3 ñí áoi ÒÁ Í 3 éáoi 3 Í ç 3 Íí Çí Y»ñÇ í »ñ 3 . Y 3 Ñ 3 i í 3 Í 3 ñÁ»ùÇ í ñ 3 , ÇYáÁ i 3 ñµ»ñ ç Ñ 3 BÍ 3 á 3 Ñ 3 i 3 Y Ñ 3 BÇí Y»ñáoi 3 ñi 3 óáí 3 Íçó: i »ñ 3 . Y 3 Ñ 3 i áoi Òçó Ñ»i á áá ÁYÁ 3 óÇí 3 Íí Çí Y»ñÇ Ò 3 BÍ 3 Í ùÇ . áoi 3 ñÁ á»i ù ç Ñ 3 BÍ 3 ñí í Ç Yáñ 3 ñÁ»ùçó »ÉY»Éáí : 2 ÒY ù 3 Yáí , áñ í »ñ 3 . Y 3 Ñ 3 i áoi Òçó Ñ»i á Ó 3 í áñi 3 Í 3 ñÁ»ùÁ Ñ 3 × 3 É Y 3 ÉÍ ÇYÇó Ò»Í ç , i 3 ñ»Í 3 Y Ò 3 BÍ 3 Í ùÇ . áoi 3 ñÁ Ò»Í 3 Yáoi ç : 2 é 3 ÇÇY Ñ 3 Ò 3 óúçó 1 3 i 3 ñáoi ç i 3 ñúñÇY 3 Í Áí 3 É Ñ»i 3 . 3 i 3 ñÇY»ñÇ Ò 3 BÍ 3 Í ùÁ Ò»Í ç ëí ½µY 3 Í 3 Y i 3 ñÇY»ñÇ Ò 3 BÍ 3 Í ùçó: 1 3 Ò, YÍ 3 i Ç áoi Y»Y 3 Éáí , áñ Ò 3 BÍ 3 Í ùÇ Ñ 3 BÍ 3 ñí Á 3 Íí Çí Ç 3 ñÁ»ùÇ 1 áoi ñë . ñáoi Y ç Ñ 3 Ñ 3 . áñí Ò 3 Y i 3 ñÇY»ñÇ í ñ 3 , 3 ñÁ»ùÇ Ò»Í 3 óáoi Á 3 YÉ áoi é 3 ÷ ÉÇáñ»Y 3 í »É 3 óYáoi ç Y 3 Ò i 3 ñ»Í 3 Y Ò 3 BÍ 3 Í ùÇ . áoi 3 ñÁ , áñÁ Ò 3 Y 3 . 3 Ò 3 ÒY ÁYÍ 3 É»ÉÇ ç :

Ø 3 BÍ 3 Í ùÇ Ñ 3 BÍ 3 ñí Ò 3 Y Á 3 Ò 3 Y 3 i áá . Í 3 ÇY Ò»Áá 1 Y»ñÇ Í Çñ 3 é Ò 3 Y 3 ñi 3 ë 3 Ñ Ò 3 YÍ 3 Y ÷ áñÓÁ ( Ò 3 éY 3 í áñ 3 á»ë 2 Ø Ò - áoi ) Y 3 É 3 i »éáoi ç á 3 Í 3 ë»óí áoi ÒY 3 óáñ 1 Ç áñá Ò 3 Y µ 3 ½ Ò 3 Í Ç áoi Ááoi Y : Í ñí Y 3 Í Ç á 3 Í 3 ë»ó Ò 3 Y áñ 3 Íí Çí 3 Ç Á 3 Ò 3 Y 3 i i 3 ñ»Í 3 Y Ò 3 BÍ 3 Í ùÇ Ñ 3 BÍ 3 ñí Á 3 Íí 3 ñí áoi ç Ñ»i Ò 3 É µ 3 Y 3 Ó 3 áí 1

$$\emptyset = \dot{e}_3 * N * 2$$

áñi »Ø -  $\dot{e}_3$  - áá ÁYÁ 3 óÇí 3 Íí Çí Ç ÒY 3 óáñ 1 3 ÇY 3 ñÁ»ùY ç i 3 ñ»ëí ½µÇY  
 N - Ò 3 BÍ 3 Í ùÇ Yáñ Ò 3 Y ç Ñ 3 Ñ 3 . áñí Ò 3 Y 3 Ò 3 µáÓÇ i Ò»áoi Ááoi Y ÁYÁ 3 óáoi Ò  
 2 - Ñ 3 BÍ 3 ñí Ò 3 Y µ 3 ½ Ò 3 Í Ç áoi Ááoi Y ç :

Ø 3 BÍ 3 Í ùÇ áá . Í 3 ÇY Ñ 3 BÍ 3 ñí Ç òñÇY 3 i (Áëi Y 3 Éáñ 1 òñÇY 3 Í Ç ëí ½µY 3 Í 3 Y 3 ñÁ»ùÁ 24 ÒÉY . 1 ñ 3 Ò ç , Í 3 é 3 áoi Ááoi Y i Ò»áoi Ááoi YÁ 5 i 3 ñÇ)

ØY 3 óáñ 1 3 ÇY 3 ñÁ»ùÁ Á 3 Ò 3 Y 3 i 3 BñÇ 3 YÇ ëí ½µÇY Ñ 3 ½ . 1 ñ 3 Ò	Ø 3 BÍ 3 Í ùÇ . áoi 3 ñÁ, Ñ 3 ½ . 1 ñ 3 Ò	ØY 3 óáñ 1 3 ÇY 3 ñÁ»ùÁ Á 3 Ò 3 Y 3 i 3 BñÇ 3 YÇ í »ñÇY Ñ 3 ½ . 1 ñ 3 Ò
24000	24000 * 20% * 2 = 9600	14400
14400	14400 * 20% * 2 = 5760	8640
8640	8640 * 20% * 2 = 3456	5184
5114	5114 * 20% * 2 = 2074	3110
3110	3110 * 20% * 2 = 1244	1866

2le Uai »ou3 Y a3 Uu3 Yy»naou N3 Bf3 ni3 aa . I3 UYaoAlaoYA 1/2 3 EcañY  
m3 non3 Yaou z, Çei UY3 oan13 UY3 3 nA»uA (añ»è U3 Bf3 Iu añ3 Bf3 ni3 I)  
Inx3 i íaou z U»I a3 ÷»nai 7864 N3 1/2. 1n3 UÇo ÇçY»Eai 1866 N3 1/2. 1n3 UÇ (32.7  
i aiaeÇó 7.7 i aiaeÇ)

Ø3 Bf3 IuÇ N3 Bf3 a3 N3 I3 Y N3 Bf3 eU3 Y I3 YaYy»nA, Yn3 N3 Bf3 ni3 U3 Y  
U»Aa1Ç N»i I3 ai3 I, ÷a÷aEaoAl3 Y a»Y »YA3 ni3 aou: aa AYÁ3 oÇI 3 Ii Çi Y»nÇ  
O»euµ»naouA O»3 I»nai aou z 1»µ»i a aa AYÁ3 oÇI 3 Ii Çi Y»nÇ 3 nA»u, In»1Çi a  
1n3 U3 ni3 O: Uaon3 u3 Yalaon i 3 ni3 í »ncaou U3 Bf3 IuA I3 n. 3 í aai aou z

µ»i a N3 Bf3 »i í aóAlaoY B3 NaolAÇ . I Y3 eÇ U3 eÇY a U3 Bf3 Iu,  
I n»1Çi a aa AYÁ3 oÇI 3 Ii Çi Y»n I aoi 3 Ii 3 I U3 Bf3 Iu:

2Ii Çi Ç ei 1/2 µY3 I3 Y 3 nA»uA, 3 e3 Yo U3 Bf3 IuÇ, a»i u z . n3 Yoi Ç 3 U»Y  
i 3 ni3 N3 Bf3 »I Beáou: Ø3 Bf3 IuÇ 1»aúáou 3 OµlaonÇ 3 nA»uY 3 U»Y i 3 nÇ  
a3 I3 e»oi aou z i 3 ni3 I aoi 3 Ii 3 I U3 Bf3 IuÇ a3 ÷aí: 2U»Y i 3 nÇ B3 NaolAÇ .  
I Y3 eÇ N3 Bf3 »i í aóAl3 Y U»ç I3 EeÇ i »euai 3 ni3 oái aou z i 3 n»I3 Y  
3 Uani 1/23 oÇ3 UÇ . aou3 nA . . 1n3 Yai Çei, aa AYÁ3 oÇI 3 Ii Çi Ç 3 nA»uA  
3 U»Yunl3 I3 EeÇ O»ai µ3 BEí aou z Aeí B3 N3 . aai U3 Y i 3 nÇY»nÇ:

## 12.2. I 2äEi 2È U°ð ðàøU°ðÆ úÆU°Ue2i aðØ2U 2O´UaøðU°ðÜ àø Ø°Aà ðU°ðA

I 3 aÇi 3 E Y»n1naouY»nÇ yÇY3 Ye3 í anU3 Y 3 OµlaonY»nA µ3 1/23 1/23 Y »Y aó  
µ3 1/23 µYaolA: µ3 Yü Çn»Yo z aóAl3 Uµ 1n3 U3 I3 Y UÇçáoY»nÇ 3 UY 3 UµaOçáoAlaoYY  
»Y, añáYü 3 í 3 Ye3 í aai aou »Y aa AYÁ3 oÇI 3 Ii Çi Y»nÇ U»ç . O»3 í aai aou  
I 3 1/23 I»na aóAl3 Y NÇU3 I3 Y I3 aÇi 3 EA:

Ø3 U3 O3 UY Ø3 U3 ei 3 YÇ Ø3 Yn3 a»i aóAlaoYaou . aai aó un»Ye1naoAl3 Y,  
I 3 aÇi 3 E Y»n1naouY»nA ØØ i 3 n3 Iuáou I3 naó »Y yÇY3 Ye3 í aai »E N»i . U3 E  
3 OµlaonY»nai a

- e»÷3 I3 Y yÇY3 Ye3 I3 Y e»eáonéY»n . Y»ni Yi »e3 I3 Y (B3 NaolA,  
I aoi 3 Ii 3 I U3 Bf3 Iu, a3 Naóei Y»n, e»÷3 I3 Y I3 aÇi 3 E BÇY3 n3 naóAl3 Y  
B3 NaolA), 3 a3 Nai 3 . n3 I3 Y ÷aEñ3 i aóoáouY»n . 3 UY»nuÇY 3 OµlaonY»n,

- ÷aE3 éao yÇY3 Ye3 I3 Y UÇçáoY»n (µ3 Yi 3 UÇY aó µláoç»i 3 UÇY í 3 ni»n,  
÷aE3 éaoAlaoYY»n . 3 UY),

- Y»n. n3 í 3 I yÇY3 Ye3 I3 Y UÇçáoY»n (3 nA»AÓA»nÇ í 3 x3 euÇó Uaoi u»n,  
µ3 AY»U3 e3 UÇY . 3 UY Uaol aóU»n, u3 O3 u3 oÇY»nÇ, 3 BE3 i 3 Yu3 UÇY í aE»Ii Çi Ç  
3 Y13 UY»nÇ . Çn3 í 3 µ3 Y3 I3 Y 3 YÓ3 Yo 3 UY í x3 naóU»n),

- a»i 3 I3 Y µláoç»Çó ÇYi »ei ÇóçáY N3 i I3 oáouY»n, 3 ni3 3 µláoç»i 3 UÇY  
yáY1»nÇó U3 eñ3 YaouY»n,

- ui 3 n»ni nl3 Y»n1naoY»nÇ UÇçáoY»n:

ÆYi »ei Çóç3 Y»nÇ . 1n3 Yo I3 n»an3 . aolY U3 eA I3 1/2Uaó I3 aÇi 3 E  
Y»n1naoU»nÇ yÇY3 Ye3 í anU3 Y 3 OµlaonY»nA 13 e3 I3 n. í aou »Y Y3 . 3 UY  
N3 i I3 YÇBY»nÇó »EY»Eai: µ3 Yo 3 UµaOçáoAlaoYA I3 n»EÇ z µ3 A3 Y»E Y»nuÇY .



3 nī 3 ùçÝ, í »ñ 3 13 nŌí áŌ .. 3 Ýí »ñ 3 13 nŌ 3 ŌµláonŸ»ñç: Æèí Ō 3 í añŪ3 Ý 3 é3 ÝŌ-  
 Ý3 Ñ3 í ÍáoĀláoyŸ»ñçó »ÉÝ»Éáí 1 ŃÝ3 ñ3 í añ ĸ µ3 Á3 Ý»É 3 ÈŪµç3 Ý»ñùçÝ é»éáonēŸ»ñ,  
 ŃçŪÝ3 Í3 Ý . añí áoy»áoĀláoyçó µÉáŌ 3 ŌµláonŸ»ñ .. 3 nī 3 ùçÝ 3 ŌµláonŸ»ñç Ñ3 Bí çÝ  
 Ý»ñ. ñ3 í í áŌ Ùççáoy»ñ: 3 è3 í3 ñ. Ū3 Ý í »ñççÝ Ūáí »óáoŪÁ Ñ3 í í3 á»è  
 í »ñ3 µ»ñáoŪ ĸ . añí áŌ 3 ŸŸ Í3 ½Ū3 Í»ñááoĀláoyŸ»ñçÝ, áñáŸù çñ3 í3 Ý3 óŸáoŪ »Ý  
 í »ÉÝçí3 í3 Ý í »ñ3 ½çÝŪ3 Ý, í »ñ3 í3 éáoŪ3 Ý .. ÁŸ1É3 ŸŸŪ3 Ý Ùççáoy3 éáoŪŸ»ñ  
 í Ýí »è3 í3 ñ3 í3 Ý »Ō3 Ý3 Íáí 1 è»÷3 í3 Ý í3 áçí 3 É ççÝ3 ñ3 ñáoĀŪ3 Ý  
 í3 ½Ū3 Í»ñáŪ3 Ý Ùççáoyáí :

è»÷3 í3 Ý ýçÝ3 Ýè3 í3 Ý é»éáonēŸ»ñç µ3 í3 ñ3 ñáoĀláoyÁ ŃÝ3 ñ3 í añ ĸ  
 13 nŌŸáoŪ çŸŸŸ ýçÝ3 Ýè3 í añŪ3 Ý 3 á3 Ńáí áoyÁ: 2 ŌµláonŸ»ñç 3 Ÿè ÈŪµç Ūçç  
 . ÉÉ3 í añ í »ŌÁ á3 í í3 ŸáoŪ ĸ . añí 3 éŸ3 í3 Ý ß3 ŃáoŪÁçÝ: ÆŸáá»è 3 ñ1 »Ÿ Ýbí »É ĸ,  
 ß3 ŃáoŪÁ ½áŸí »Í3 Ūí ç añáß3 Íç Ū3 èç 1ñ3 Ū3 í3 Ý 3 ñí 3 Ñ3 Ÿí ááoĀláoyŸ ĸ: Íáoç»ç  
 Ń3 Ý1»á á3 ñí 3 í añáoĀláoyŸ»ñÁ .. 3 Ÿè á3 ñí 3 1çñ í×3 ñáoŪŸ»ñÁ í3 í3 ñ»ÉáŸŌ  
 Ń»í á í3 ½Ū3 Í»ñááoĀŪ3 Ý í ŸŸñçŸáoĀláoyÁ ŪŸ3 ó3 Í ½áŸí ß3 ŃáoŪÁ í3 ñáo ĸ  
 Í3 Èè»É çñ Ý3 ÉÁŸí ñ3 Í áŸŌáoĀláoyŸ»ñáí, 3 Ÿ1 Áí áoy çŸŸí »èí çŸçáŸ Ÿá3 í 3 Íáí 1  
 ÍáŸí 3 ÍŪ3 Ý .. ŸáoŸŸáçèç 3 Ÿè ýáŸ1»ñ èí »Ōí »Éáo ×3 Ý3 á3 ñŃáí :

ŸáñíŸ3 í3 ŸáoŪ ß3 ŃáoŪÁçŌ í3 áçí 3 É Ÿ»ñ1 ñáoŪŸ»ñçŸ í3 í3 ñí áŌ  
 Ń3 í í3 óáoŪŸ»ñç . áoy3 ñç Ū»ÍáoĀláoyÁ, Ý3 È .. 3 é3 ç, á3 Ū3 Ý3 í añí 3 Í ĸ ½áŸí  
 ß3 ŃáoŪÁç Í3 í3 Éáí, 3 é3 çÝ3 Ń»ñááoĀláoy áoy»óáo 3 Ÿè á3 Ñ3 ÝçÝ»ñç 3 éí3 láoĀŪ3 Ūµ,  
 áonçß ŪçŸá .. ß3 ŃáoŪÁ Ÿ»ñ. ñ3 í »ÉÁ, 3 ŌµláonŸ»ñç 3 éí3 láoĀŪ3 Ūµ, çŸáá»è Ý3 ..  
 ÷áÉ3 í í3 í3 Ý Ń3 ñ3 µ»ñáoĀláoyŸ»ñç á3 Ū3 ÝŸ»ñáí (ýçÝ3 Ýè3 í3 Ý Éí3 Íç 1çŸ»-  
 ñ»Ÿóç3 É, ýçÝ3 Ýè3 í3 Ý Éí3 Íç 1çñù, í3 ñíç Ń3 Bí 3 ñí3 ŸçÝ ŪçççÝ í áí áè3 1 ñáoŪ,  
 í Ýí »è3 í3 Ý ß3 ŃáoĀ3 µ»ñáoĀŪ3 Ý Ū3 í3 ñ13 í):

ÆŸí »èí çŸç3 Ý»ñç »ñíñáñ1 Éáßáñ3 . áoy 3 ŌµláonŸ 3 Ūáñí ç½3 óçáŸ  
 Ń3 í í3 óáoŪŸ»ñŸ »Ÿ (ÍáŸí 3 Íí3 Í Ū3 Bí 3 ÍŪÁ), çŸáÁ, ĐĐĐĐè Íçñ3 ñíŪ3 Ý  
 á3 Ū3 ÝŸ»ñáoŪ, çñ µŸáoŪÁí . ñ»Á» ŸáoŸŸ3 óí áoy ĸ ß3 ŃáoŪÁç Ń»í :  
 Ō»éŸ3 ñí ááoĀláoyŸ»ñáoŪ Ū3 Bí 3 ÍŪç 3 ñÁ»ùç ÍáŸí 3 ÍáoŪÁ í »Ōç ĸ áoy»ŸáoŪ  
 á3 ñµ»ñ3 µ3 ñ (3 Ū»Ÿ 3 Ūçè), 3 ŸŸ 1»áúáoŪ, »ñµ ŃçŪÝ3 í3 Ý ýáŸ1»ñÁ  
 3 ñí 3 1ñ3 í3 Ý láon3 Ÿ3 Ÿááoñ á3 ñµ»ñ3 ßñç3 ÝçŌ Ń»í á ŸáoĀ3 í3 Ý  
 ÷áÉŃ3 í áoyáoŪ á»Ÿ á3 Ñ3 ÝçáoŪ: 2ñ1 láoyúáoŪ Ō 3 í añí áoy »Ÿ 3 ½3 í 1ñ3 Ū3 í3 Ý  
 Ūççáoy»ñ, .. 3 ñí 3 1ñáoĀŪ3 Ý Í3 È»ñç Ūçç Ý»ñ3 éí3 Í Ū3 Bí 3 ÍŪÁ  
 ÷áÉŃ3 í áoyáoŪ ĸ çñ3 óáoŪçŌ èí 3 óí3 Í Ń3 éáoŪÁçŌ: íñ3 Ū3 µ3 Ý3 í3 Ý ĸ 3 Ÿ1  
 3 ½3 í 1ñ3 Ū3 í3 Ý Ūççáoy»ñÁ ŃçŪŸ3 í3 Ý í3 áçí 3 Éç í »ñ3 ñí 3 1ñáoĀŪ3 ÝŸ  
 áŸŌ»ÉÁ:

Đ3 Ū3 èí 3 Ýç Đ3 Ÿñ3 á»í ááoĀláoyáoŪ, Æèí ĸáoĀŪ3 Ý, çñ3 í3 Ý3 óí áoy ĸ áá  
 ÁŸÁ3 óçí 3 íí çíŸ»ñç 3 ñ3 . 3 óí3 Í 3 Ūáñí ç½3 óç3 : ÁŸ1Ń3 Ÿñ3 á»è,  
 3 ñ3 . 3 óí3 Í 3 Ūáñí ç½3 óç3 Ý, áñá»è í Ýí »è3 í3 Ý ÉÁ3 ŸŪ3 Ý Ūççáoy,  
 çñ3 í3 Ý3 óí áoy ĸ 2 »Ō3 Ý3 Íáí :

1-çŸ 1»áúáoŪ 3 ñŃ»èí 3 í3 Ÿáñ»Ÿ Íñ×3 í í áoy »Ÿ 3 íí çíŸ»ñç ß3 Ñ3 . añí Ū3 Ý  
 Á3 Ūí »í Ÿ»ñÁ, .. Ń3 Ū3 á3 í 3 èÉ3 Ÿáñ»Ÿ µ3 ñŌñ3 ŸáoŪ ĸ í 3 ñ»Í3 Ý ŸáñŪ3 Ý:  
 2ñ1 láoyúáoŪ, 3 Ÿ1 Ō 3 áí Ń3 Bí 3 ñí3 í3 Í 3 Ūáñí ç½3 óç3 Ý Ÿ. í 3 . añí í áoy ĸ  
 ýç½çí3 á»è áoy µ3 ñáŸ3 á»è ŃŸ3 ó3 Í í »ÉÝçí3 Ý Ÿáñáí ÷áÉ3 ñçÝ»Éáo  
 Ÿá3 í 3 Íáí: 2 Ūáñí ç½3 óçáŸ Ū»Í Ń3 í í3 óáoŪŸ»ñç Ń»í 3 Ÿúáí  
 í3 ½Ū3 Í»ñááoĀláoyŸ»ñáoŪ á3 í3 éáoŪ ĸ Ń3 ñí í áŌ ß3 ŃáoŪÁç, Ń»í 3 µ3 ñ  
 ß3 ŃáoĀ3 Ń3 ñí ç . áoy3 ñÁ:

2ñ3. 3 óí 3 Í 3 Úañi Ç½3 óÇ3 UÇ »ñíñáñ1 »Õ3 Ý3 ÍÁ Ñ3 Ú3 i 3 ñ3 Í  
ÍÇñ3 éáoÁláoÝ ááoÝÇ: 2é3 Yó B3 Ñ3. áñíÚ3 Ý Á3 Úí»i Ý»ñÇ, á»i 3 Í3 Yáñ»Ý  
é3 ÑÚ3 Ýí 3 Í YáñÚ3 i Çí»ñÁ Íñ×3 i »éáo, 3 é3 YÓÇÝ ×láoÕ»ñÇ  
Í3 ½Ú3 Í»ñááoÁláoÝÝ»ñÇÝ ÁáoÉ ¿ i níáoÚ UÇ ú3 ÝÇ i 3 ñÇÝ»ñÇ ÁÝÁ3 óúáoÚ  
3 Úañi Ç½3 óÇ3 Yó Ñ3 i Í3 óáoÚÝ»ñ Í3 i 3 ñ»É µ3 ñÓñ3 óí 3 Í á3 ÷»ñái1 Ñ»i 3. 3  
i 3 ñÇÝ»ñÇÝ 1ñ3 Ýú á3 Í3 è»óÝ»éáo á3 Ú3 Ýái :

Í 3 áÇi 3 É Ý»ñíñáoÚÝ»ñÇ , ÁÝ1Ñ3 Ýñ3 á»è, ÇÝí »èi ÇóÇ3 Y . áñíáoÝ»áoÁÚ3 Ý  
Ñ3 Ú3 ñ 3 ½3 i Baóí 3 Ú3 Í3 Ý Ñ3 ñ3 µ»ñáoÁláoÝÝ»ñÇ á3 Ú3 ÝÝ»ñáoÚ Í3 ñ»áñ3. áóÝ  
3 Óµláoñ ¿ 3 ñÁ»ÁÓÁ»ñÇ Ááo3 níáoÚÁ: i »ñÇÇÝè Ýá3 èi áóÚ ¿ Í3 ½Ú3 Í»ñááo-  
ÁláoÝÝ»ñÇ, Çñ3 í 3 µ3 Ý3 Í3 Ý .. ýÇ½ÇÍ3 Í3 Ý 3 YÓ3 Yó i ní 3 Í UÇçáoÝ»ñÁ ÉáBáñ  
Í3 áÇi 3 É Ý»ñíñáoÚÝ»ñÇ Ýá3 i 3 Íái Í»Ýi ñáÝ3 óÝ»éáoÝ1 1ñ3 Ýái Çèi  
Á»Á3 óÝ»éái µláoç»i 3 UÇÝ, . »ñ3 i »èá3 Í3 Ý .. ýÇÝ3 Ýè3 í áñÚ3 Ý 3 É 3 ÓµláoñÝ»ñÇ  
Ñá. éÁ:

2ñÁ»ÁÓÁ»ñÇ UÇçáoái Í3 áÇi 3 É Ý»ñíñáoÚÝ»ñÇ Ñ3 Ú3 ñ Í3 ñáo »Ý  
Ñ3 í 3 ú3. ní »É Ý3 .. µÝ3 ÍáoÁÚ3 Ý 3 áñ3 Ýú3 UÇÝ Í3 ÍíáoÚÁ ááoÝ»óáo UÇçáoÝ»ñÁ:  
ØÇ3 Á3 Ú3 Ý3 Í Ñ3 ní ¿ ÝB»É, áñ ÇÝí »èi ÇóÇ3 Ý»ñÇ ýÇÝ3 Ýè3 í áñÚ3 Ý 3 ÓµláoñÝ»ñÇ  
Í3 éáoóí 3 ÍúáoÚ í»ñÇÇÝ i 3 ñÇÝ»ñÇÝ Ýí3 i »ÉÇáñ»Ý Ýí 3 ½»É ¿ µ3 Ýí 3 UÇÝ  
»ñí 3 ñ3 i .. í 3 ñí»ñÇ µ3 ÁÇÝÁ, ÇÝáÁ í 3 ñíÇ Ñ3 Bí 3 ñí 3 UÇÝ 1ñáoÚUÇ µ3 í 3 Í3 Ý3 á3 ÷  
µ3 ñÓñ ÉÇÝ»éáo .. í 3 ñí 3 í áñÚ3 Ý Ú»É3 ÝÇ½UÇ µ3 ñ1áoÁÚ3 Ý Ñ»i 3 Ýú ¿: 201  
á3 i ×3 éái ¿ É Í3 áÇi 3 É Ý»ñíñáoÚÝ»ñÇ ýÇÝ3 Ýè3 í áñÚ3 Ý 3 ÓµláoñÝ»ñÇ ÚÇ  
Í3 ñ»áñ 1»ñ ¿ Ó»éú µ»ñáoÚ 3 ñÁ»ÁÓÁ»ñÇ Ááo3 níáoÚÁ:

2ñÁ»ÁáoÓÁÁ ÷3 èi 3 ÁáoÓÁ ¿, áñÁ Ñ3 èi 3 i áóÚ ¿ 1ñ3 i Çñác è»÷3 Í3 Ý3 i Ç-  
ñ3 Í3 Ý Çñ3 íáoÝúÁ Ñ3 Ú3 á3 i 3 èÉ3 Ý Í3 ½Ú3 Í»ñááoÁÚ3 Ý . áóÚUÇ, 1ñ3 Ú3 Í3 Ý  
UÇçáoÝ»ñÇ Ýí3 i Ú3 Úµ: 2ñÁ»ÁÓÁ»ñÁ Çñ3 íáoÝú »Ý i 3 ÉÇè »Í3 Úáóí èi 3 Ý3 É  
B3 Ñ3 µ3 ÁÇÝÝ»ñÇ Ó»ái, ÇÝáá»è Ý3 .. èi »ÓíáoÚ »Ý 1ñ3 Ú3 Í3 Ý .. 3 É Çñ3 íáoÝúÝ»ñÁ  
áoñÇB 3 YÓ3 Yó ÷áÉ3 Yó»éáo ÑÝ3 ñ3 íáñáoÁláoÝ: úÇÝ3 Ýè3 Í3 Ý áñ3 Íi ÇÍ3 láoÚ  
3 ñÁ»ÁÓÁ»ñÇ B3 ñúÝ »Ý 13 èi áóÚ UÇ3 ÚÝ Ýñ3 Ýú, áñáÝú Í3 ñáo »Ý Ñ3 Ý1Çè3 Ý3 É  
3 éúáoí 3 ×3 éúÇ 3 é3 ñí 3 .. Ñ3 Ú3 á3 ÷ Í3 Ú UÇ3 Ýí 3. »Í3 Úi Ç èi 3 óÚ3 Ý 3 Óµláoñ:  
Í 3 áÇi 3 É Ý»ñíñáoÚÝ»ñÇ ýÇÝ3 Ýè3 í áñÚ3 Ý 3 ÓµláoñÝ»ñÇ Ñ3 Ú3 ñ 3 Ú»Ý3 Í3 ñ»áñ  
3 ñÁ»ÁÓÁÇ i »è3 ÍÁ µ3 ÁÝ»i áÚèÝ ¿: 3 3 ÚÝáÇèÇ 3 ñÁ»ÁáoÓÁ ¿, áñÁ Ó»éú µ»ñáÓÇÝ  
(i ÝúñÇÝáÓÇÝ) Çñ3 íáoÝú ¿ i 3 ÉÇè Ú3 èÝ3 Íó»éáo µ3 ÁÝ»i Çñ3 Í3 Ý ÁÝí»ñáoÁÚ3 Ý  
3 BÉ3 i 3 ÝúÝ»ñÇÝ, Ýñ3 B3 ÑáoÚÁÇÝ (»Í3 Úáóí Ý»ñÇÝ), éáoí 3 ñí »éáo 1»áúáoÚ1 Ý3 ..  
ÚÝ3 ó3 Í . áóÚUÇ µ3 BÉÚ3 ÝÁ:

Í 3 ½Ú3 Í»ñááoÁláoÝÝ»ñÇ 3 Íi Çí Ý»ñÇ, Ñ»i 3 µ3 ñ Ý3 .. Í3 áÇi 3 É  
Ý»ñíñáoÚÝ»ñÇ Ó»í áñÚ3 Ý 3 ÓµláoñÝ»ñÇ Í3 ½ÚáoÚ á3 ÷3 ½3 Yó Ú»Í ¿ µ3 Ýí 3 UÇÝ  
í 3 ñíÇ 1»ñÁ: Ð3 Úi ÝÇ ¿, áñ µ3 Ýí 3 UÇÝ í 3 ñíÁ 3 ñi 3 Ñ3 Úi áóÚ ¿ ÷áÉ3 éáoÇ ..  
÷áÉ3 i áóÇ UÇÇ .. ÷áÉÑ3 i áóóÚ3 Ý .. í»ñ3 13 ñÓ»ÉÇáoÁÚ3 Ý èi ½µáoÝúái  
Çñ3 Í3 Ý3 óí áó 1ñ3 Ú3 Í3 Ý Ñ3 ñ3 µ»ñáoÁláoÝÝ»ñÁ, áñi »Ó Í3 ñ»áñ 1»ñ áóÝÇ  
í 3 ñí 3 UÇÝ i áíáéÁ: éái áñ3 µ3 ñ í 3 ñíÁ Ý»ñ. ñ3 í íáoÚ ¿ 3 ÚÝ µÝ3. 3 í 3 éÝ»ñáoÚ,  
áñi »Ó 3 á3 Ñái íáoÚ ¿ 3 ñ3. 3 ñ1láoÝú1 B3 ÑáoÚÁÇ .. »Í3 Úi Ç èi 3 óáoÚ, ÇÝáÁ  
Ñ3 i áóí ¿ Ð3 Ú3 èi 3 ÝÇ Ð3 Ýñ3 á»i áóÁÚ3 Ý Á3 Ú3 Ý3 Í3 ÍÇó á3 Ú3 ÝÝ»ñÇÝ:  
áñ3 Íi ÇÍ3 Ý óáoÚ ¿ i 3 ÉÇè, áñ 3 ÚÝ Ó»éÝ3 níáoÁláoÝÝ»ñÇ Ñ3 Ú3 ñ, áñáÝú ÑÝ3 ñ3 í á-  
ñáoÁláoÝ áóÝ»Ý ÁÝ1É3 ÚÝ»éáo á3 Ñ3 ÝÇ3 ní áóÝ»óáo 3 ñi 3 1ñ3 ÝúÇ Ááo3 níáoÚÁ,  
í 3 ñíÇ Ý»ñ. ñ3 í áóÚÝ 3 í »ÉÇ Ó»éÝi áó ¿, ú3 Ý 3 ñÁ»ÁÓÁ»ñÇ Ááo3 níáoÚÁ:

Đ³ 0³ eì ³ YÇ Đ³ Yñ³ à»i áoÁláoYáoU . áñláo ùñ»Yè¹náoÁl³ Ùµ¹ µ³ YÍ³ 0ÇY í³ ñlÇ ùµl»lì YñÁ ì³ ñ³ l³ ñ. í³ l³ á»Y. ³ 0¹ àÇèÇù í³ ñáo »Y ÉÇY»É . áñláoY»áoÁl³ Y Ñ»i l³ áí³ l³ 3 Ù»Y³ ì³ ñµñ³ à³ Ñ³ YÇYñÁ: Æñ³ í³ µ³ Y³ l³ Y áo yÇ½Çl³ l³ Y³ ³ YÓ³ Yó l³ àÇl³ ³ É Yñ¹náoUYñÇ ³ éYáoÁl³ Ùµ, í³ ñlÇ ùµl»lì l³ ñáo »Y l³ é³ l»É Ñ»i l³ É l³ Èè»ñÁ¹

- ³ ñi³ ³ 1ñ³ l³ Y áo áá ³ ñi³ ³ 1ñ³ l³ Y ùµl»lì YñÇ l³ éáoóáoUÁ, ÁY¹É³ 0YáoUÁ, l³ ñ³ l³ éáoóáoUÁ l³ »ÉYÇl³ l³ Y í³ ñ³ ½ÇYáoUÁ,

- B³ ñÁ³ l³ Y áo ³ YB³ ñÁ . áoUÇ¹ Ù»ù»Y³ YñÇ, è³ ñù³ í³ áñáoUYñÇ, ì³ ñ³ Yèááñ- ì³ 0ÇY 0ÇçáoYñÇ, B»Yù»ñÇ, l³ éáoóóYñÇ Ó»éùµ»ñáoUÁ,

- Ñ³ 0³ ì³ »Ó l³ ½U³ l³ ñááoÁláoYñÇ eì »Ól³ áoUÁ, - . Çl³ ì³ »ÉYÇl³ l³ Y³ ³ ñ¹láoYùÇ, ³ YÑ³ ì³ ³ l³ Y³ ³ ñÁ»ùYñÇ ..

è»÷³ l³ YáoÁl³ Y³ 0É ùµl»lì YñÇ eì »Ól³ áoUÁ l³ 0ÉY:

³ YÍÇ áo ÷áÉ³ éáoÇ 0Çç l³ ñl³ 0ÇY Ñ³ ñ³ µ»ñáoÁláoYñÇ l³ ñ. ³ í³ áñU³ Y . ÉÉ³ í³ áñ ÷³ eì ³ ÁáoÓÁÁ í³ ñl³ 0ÇY à³ 0U³ Y³ . ÇñY ÿ: àñá»è l³ YáY, ³ 0Y Yñ³ éáoU ÿ Ñ»i l³ É à³ 0U³ YñÁ¹ ì³ ñl³ 0ÇY . áoU³ ñÁ, 1ñ³ ù. ì³ ³ . áñl³ 0³ Y l³ ñ³ 1³ ñÓU³ Y l³ ñ. Y áo Á³ 0l³ »i YñÁ, l³ ñl³ 0ÇY 1ñáoUÁ, à³ ñi³ ³ í³ áñáoÁl³ Y ³ à³ Ñáí 0³ Y Ó¹Á, µ³ YÍÇY Yñl³ 0³ ól³ áo ÷³ eì ³ ÁÓÁ»ñÇ ó³ YÍÁ: ì³ ñáÑÇB0³ É Yá³ ì³ ³ l³ YñÇ Ñ³ 0³ ñ í³ ñl³ Ñ³ ì³ ³ óáoUÁ Çñ³ l³ Y³ ól³ áoU ÿ l³ ½U³ l³ ñááoÁl³ Y l³ áÓUÇó ³ 0YáÇèÇ ÷³ eì ³ ÁÓÁ»ñÇ Yñl³ 0³ óU³ Y 1»áúáoU, áñáYù Ñ³ eì ³ ì³ áoU »Y Yñ³ í³ ñl³ áoY³ l³ áoÁláoYÁ l³ 0Ççáo³ éU³ Y í³ ñl³ í³ áñU³ Y ÑY³ ñ³ í³ áñáoÁláoYÁ: Áeì Ñ³ Yñ³ à»i áoÁl³ Y³ é³ l³ ñ³ 0ÇY µ³ YÍ³ ñÇ Ñ³ 0³ l³ ñ. áoU Ó¹³ í³ áñl³ ³ l³ Ù»É³ YÇ½UÇ, ³ 0¹ ó³ YÍÁ à³ ñi³ ³ 1Çñ ÁY¹. ñl³ áoU ÿ¹

- l³ ½U³ l³ ñááoÁl³ Y eì »Ól³ 0³ Y l³ YáY³ 1ñáoÁláoYÁ,

- l³ ½U³ l³ ñááoÁl³ Y Ñ³ Bí³ à³ Ñ³ l³ Y Ñ³ Bí³ »l³ BÇéÁ í³ ñÇÇY Ñ³ Bí³ »i áo Á³ 0l³ »i Ç 1ñáoÁl³ Ùµ. Ñ³ ñl³ 0ÇY l³ »éáoÁl³ Y l³ áÓUÇó Ñ³ eì ³ ì³ í³ l³ ,

- 0Ççáo³ éU³ Y ì³ »ÉYÇl³ ì³ Yl³ »è³ l³ Y ÑÇU³ Y³ í³ áñáoUÁ (³ ñ¹láoY³ ì³ »i áoÁláoY, l³ Éè»ñÇ ÷áÉÑ³ ì³ áoU³ Y Ñ³ Bí³ ñl³ Yñ),

- l³ ½U³ l³ ñááoÁl³ Y yÇY³ Yè³ l³ Y³ 1ñáoÁláoYÁ l³ ñl³ áoY³ l³ áoÁláoYÁ Ñ³ eì ³ ì³ áo ³ 0É ÷³ eì ³ ÁÓÁ»ñ:

l³ Yl³ »è³ í³ ñU³ Y àñ³ l³ Çl³ láoU éáí áñ³ µ³ ñ í³ ñl³ Ç Yñ. ñ³ í³ áoUÁ 1Çl³ í³ áoU ÿ áñá»è l³ àÇl³ ³ É Yñ¹náoUYñÇ yÇY³ Yè³ í³ áñU³ Y Y³ É³ Ñ³ BíÇ Ñ³ Bí³ »l³ BeáÓ ³ 0µláoñ: ñ³ YÇó µÉáoU ÿ, áñ l³ ñ³ Á³ 0l³ »i ½³ ñ. ³ óU³ Y àÉ³ Yáí Y³ É³ ì³ »eì³ l³ l³ àÇl³ ³ É BÇY³ ñ³ ñáoÁl³ Y ÁY¹Ñ³ Yáoñ Y³ É³ Ñ³ Bí³ 0ÇY ³ ñÁ»ùÇY Ñ³ 0³ à³ ì³ ³ èÉ³ Y³ 0µláoñYñÇ l³ í³ ÉÁ Y³ É³ ì³ »è»ÉÇè ³ é³ ÇY³ ÑñÁ Ñ³ BíÇ »Y ³ éYl³ áoU YñùÇY é»éáoñèYñÁ, ÑÇU³ Y³ l³ Y³ . áñl³ áoY»áoÁl³ Y Ñ»i l³ áí³ l³ ³ 0µláoñYñÁ, YñùÇY ³ 0É ³ à³ l³ Yl³ ñáY³ ól³ l³ é»éáoñèYñÁ, Çeì l³ ñl³ Ç Yl³ ì³ 0³ Ùµ à³ Ñ³ YÇÁ áñáBí³ áoU ÿ áñá»è Y³ É³ Ñ³ Bí³ 0ÇY ³ ñÁ»ùÇ l³ Áí³ ñl³ l³ l³ ³ 0µláoñYñÇ ÁY¹Ñ³ Yáoñ . áoU³ ñÇ ì³ ñµñ³áoÁláoY:

Á³ 0³ Y³ l³ l³ Çó Báoí³ 0³ l³ Y³ Ñ³ ñ³ µ»ñáoÁláoYñÇ à³ 0U³ YñáoU µ³ ½U³ ÁÇl³ »Y 0ÇçáoYñÇ Yñ. ñ³ í³ 0³ Y Yáñ Ù»Áá¹YñY áo . áñl³ ÇùYñÁ: áá ÁYÁ³ óÇl³ ³ l³ Çl³ YñÇ Ù»ç ÇYl³ »eì ÇóÇ³ 0Ç ³ Ù»Y³ ³ ñ¹láoY³ ì³ »i Ù»Áá¹YñÇó Ù»l³ Á Đ³ 0³ eì ³ YÇ Đ³ Yñ³ à»i áoÁláoYáoU ³ é³ 0ÁU É³ 0Y ì³ ñ³ l³ áoU áeì ³ ó³ l³ ÉÇ½ÇY. Y ÿ: ÉÇ½ÇY. Á Ù»ù»Y³ YñÇ, è³ ñù³ í³ áñáoUYñÇ, ì³ ñ³ Yèááñl³ 0ÇY 0ÇçáoYñÇ, Y³ l³ ñi³ ³ 1ñ³ l³ Y³ YB³ Y³ l³ áoÁl³ Y³ l³ éáoóóYñÇ »ñl³ ñ³ Á³ 0l³ »i l³ ñÓ³ l³ éáoÁláoY

ζ: ΕÇ½ÇÝ· ³ ÙÇÝ μάέαñ · áñÍ³ ñùÝ»ñÁ Í³ ñ»ÉÇ ζ μ³ Á³ Ý»É »ñÍáo ï ÇǎÇ¹ ùǎ»ñ³ ï Çí  
ÉÇ½ÇÝ· ·· ýÇÝ³ Ýè³ Ì³ Ý ÉÇ½ÇÝ· , »ñÍáoéÝ ζÉ ĩñÇÍ ÇÝùÝ³ ÷ áÉÑ³ ï áóóáoUáí :

úǎ»ñ³ ï Çí ÉÇ½ÇÝ· Á μÝáoÁ³ · ñí áoÙ ζ ÙÇ ß³ ñù ³ é³ ÝÓÝ³ Ñ³ ï ÍáoÁłáoÝÝ»ñáíª  
Ù³ éÝ³ í áñ³ ǎ»è, í³ ñÓ³ ï áoÝ í³ ñÓ³ Ì³ ÉáoÁł³ Ùμ ï ñí³ Í áā ÁÝÁ³ óÇÍ  
³ Ìí Çí Ý»ñÇ ÷ áÉÑ³ ï áóó»ÉÇáoÁłáoÝÁ ǎÇ Í³ ǎáoÙ ÙÇ³ ÌÝ Ù»Í í³ ñÓ³ Ì³ ÉÇ Ñ»í ,  
Á³ ÙÍ»í Á ĩñÇÍ áoÁł³ Ùμ ǎÇ ÁÝ¹· ñí áoÙ · áoÙÇ ýÇ½ÇÍ ³ Ì³ Ý Ù³ ßí³ Í ÙÇ ï ·· áÓáoÁłáoÝÁ,  
· áoÙÇ ÷ ǎ³ Ý³ Éáo Í³ Ù Íáñèí Ç éÇèÍÁ Ý³ ζ ÍñáoÙ, Á³ ÙÍ»í Á ĩñ³ Ý³ Éáoó Ñ»í á  
í »ñ³ ¹³ ñÓ³ áoÙ ζ, í³ ×³ éí áoÙ Í³ Ù è»÷³ Ì³ Ý³ ï Çñǎç ÍáoÙÇó ï ñí áoÙ ζ áoñÇß  
í³ ñÓ³ Ì³ ÉÇ:

ùÇÝ³ Ýè³ Ì³ Ý ÉÇ½ÇÝ· Á Ý³ È³ ï »éáoÙ ζ í³ ñÓ³ Ì³ ÉáoÁł³ Ý³ ÙμáÖç ï ·· áÓáoÁł³ Ý  
ÁÝÁ³ óúáoÙ Í³ λáoÝ Ù»ÍáoÁł³ Ý í³ ñÓ³ í ×³ ñÇ · ³ ÝÓáoÙ ³ ÌÝǎÇèÇ ǎ³ ÷»ñáí , áñÝ  
³ ǎ³ Ñáí Ç ¹ñ³ Ýó ÉÇ³ Ì³ ï ³ ñ ³ Ùáñí Ç½³ óÇ³ ·· Ñ³ èí ³ ï ³ · ñí³ Í ÉÇ½ÇÝ· ³ ÙÇÝ  
ß³ ÑáołÁ: ùÇÝ³ Ýè³ Ì³ Ý ÉÇ½ÇÝ· Á áoÝÇ ÙÇ ù³ ÝÇ ï ³ ñ³ ï »è³ ÍÝ»ñª ÉÇ½ÇÝ· èǎ³ è³ ñ-  
ÍáoUáí , É»ý»ñç-ÉÇ½ÇÝ· , Íñ³ ñáí ÉÇ½ÇÝ· :

²é³ çÇÝ ¹»ǎùÝ áoÖ»Íóí áoÙ ζ í³ ñÓ³ Ì³ ÉÇ ÍáoÙÇó è³ ñù³ í áñáoÙÝ»ñÇ  
èǎ³ è³ ñí Ù³ Ý áo ǎ³ Ñǎ³ ÝÙ³ Ý áñáß³ ÍÇ Í³ ÈéáoÙÝ»ñÇ ǎ³ ñí ³ í áñáoÁłáoÝÝ»ñáí :  
Íñ³ ñáí ÉÇ½ÇÝ· Á ï ³ ñμ»ñí áoÙ ζ Ýñ³ Ýáí , áñ ß»Ýù»ñÁ ·· Í³ éáołóÝ»ñÁ ï ñí áoÙ »Ý  
í³ ñí áí , ÇèÍ è³ ñù³ í áñáoÙÝ»ñÁª í³ ñÓ³ Ì³ ÉÇ Ì³ Ý ǎ³ Ù³ Ý³ · ñáí :

**¶Çİ »ÉÇÙÝ»ñÇ ëİ áõ· Û³Ý Ñ³ñó»ñ ·· ³é³ç³ 1ñ³ÝùÝ»ñ**

1. à±ñÝ ç ÑÇÙÝ³ İ³Ý İ³ àÇİ ³ÉÇ μáí ³Ý¹³ İáõÃáõÝÁ, Ç±Ýā ¹»ñ ç İ³İ ³ñáõÙ ³ İÝ μÇ½Ý»èÇ Çñ³ İ³ ÝóÙ³Ý · áñÍ áõÙ:
2. àñá±Ýù »Ý ÑÇÙÝ³ İ³Ý İ³ àÇİ ³ÉÇ ÝáõÃ³ İ³Ý İñáÕÝ»ñÁ, óáõó İ³É 1ñ³Ýó İ³½ÙÁ ·· İ³ éáõóí ³ ÍùÁ:
3. ÆÝāā»±ë ç İ³İ ñ³í áõÙ áā ÁÝÃ³ óÇİ ³İİ ÇíÝ»ñÇ ·Ý³ Ñ³İ áõÙÁ, Ñ³Í ³ éáõÙÁ ·· Û³Í ³ ÍùÇ Ñ³Í ³ ñÍÁ:
4. àñá±Ýù »Ý áā ÁÝÃ³ óÇİ ³İİ ÇíÝ»ñÇ Û³Í ³ ÍùÇ Ñ³Í ³ ñÍ Û³Ý Á³ Û³Ý³ İ³ İÇó »Õ³Ý³ İÝ»ñÁ:
5. Æ±Ýā ç Ýß³Ý³ İ áõÙ ÇÝí »ëİ ÇóÇ³: àñá±Ýù »Ý İ³ àÇİ ³É Ý»ñ¹ñáõÙÝ»ñÇ ýÇÝ³ Ýë³ í áñÙ³Ý ³ ÕμáõñÝ»ñÁ:

**´ ² Ä Æ Ü IV**

**ì ²ðÎ À òì ì ²ðÎ ²ÚÆÜ Ð²ð² ´°ðàóÂÚàóÙÙ°ðÀ**

**¶ È àó È 13**

**ì ²ðÎ Æ ²ÜÐð²Ä°Í àóÂÚàóÙÀ òì Ò´°ðÀ**

1. 3 nĭÁ ÁY<sup>1</sup>Ń<sup>3</sup> Yáon<sup>3</sup> éU<sup>3</sup> ùm ĭ Yĭ »è<sup>3</sup> ĭ<sup>3</sup> Y<sup>3</sup> ŃYáÇèÇ Ń<sup>3</sup> ñ<sup>3</sup> μ»ñáoĀláoY ĭ, áñY<sup>3</sup> é<sup>3</sup> Ç<sup>3</sup> YáoU ĭ 3 nĀ»úÁ (μY<sup>3</sup> Çñ<sup>3</sup> ŃY<sup>3</sup> ĭ 1ñ<sup>3</sup> Ú<sup>3</sup> ĭ<sup>3</sup> Y Ó<sup>3</sup> áí) Ú»ĭ<sup>3</sup> YÓÇ, ĭ<sup>3</sup> ½Ú<sup>3</sup> ĭ»ñáoĀláoY, á»ĭ áoĀláoY ĭ áOÚÇÓ ĭ»ñ<sup>3</sup> 13 nÓ»ÉÇáoĀláoY áo ĭ×<sup>3</sup> ñ»ÉÇáoĀláoY ĭ èĭ ½μáoYúY»ñáí áonÇBÇY Á<sup>3</sup> Ú<sup>3</sup> Y<sup>3</sup> ĭ<sup>3</sup> í añ ú. ĭ<sup>3</sup>. áñĭ Ú<sup>3</sup> Y Ń<sup>3</sup> YÓY»Éáo ÁYÁ<sup>3</sup> óuáoU: 3 ñ<sup>3</sup> ĭáoĀláoYÁ, Ó<sup>3</sup>»ñY áo 1»ñÁ áñáBí áoU ĭ Ń<sup>3</sup> è<sup>3</sup> ñ<sup>3</sup> ĭáoĀláoY ĭ Yĭ »è<sup>3</sup> ĭ<sup>3</sup> Y ĭ<sup>3</sup> éáoí<sup>3</sup> ĭ úáí ;

2. ĭ<sup>3</sup> áÇĭ<sup>3</sup> ÉÇèĭ<sup>3</sup> ĭ<sup>3</sup> Y<sup>3</sup> ĭ<sup>3</sup> ñĭ<sup>3</sup> 3 1ñáoĀláoY, μY<sup>3</sup> ĭ<sup>3</sup> Y<sup>3</sup> μ<sup>3</sup> ñ, Báóĭ<sup>3</sup> Ú<sup>3</sup> ĭ<sup>3</sup> Y<sup>3</sup> ĭ<sup>3</sup> Yĭ »éáo-ĀláoY á<sup>3</sup> Ú<sup>3</sup> Y<sup>3</sup>»ñáoU ĭ 3 nĭÁ 3 ñĭ<sup>3</sup> Ń<sup>3</sup> Ńĭ áoU ĭ ÷áÉ<sup>3</sup> ĭ<sup>3</sup> ĭ<sup>3</sup> Y<sup>3</sup> ĭ<sup>3</sup> áÇĭ<sup>3</sup> ÉÇ B<sup>3</sup> ñÁáoUÁ ĭ 3 ñĭ<sup>3</sup> 3 óáéáoU ĭ ÷áÉ<sup>3</sup> éáoÇ ĭ ÷áÉ<sup>3</sup> ĭ<sup>3</sup> áoÇ ÚÇÇ<sup>3</sup> 1ñ<sup>3</sup> Ú<sup>3</sup> ĭ<sup>3</sup> Y Ń<sup>3</sup> ñ<sup>3</sup> μ»ñáoĀláoY»ñ, Á<sup>3</sup> Ú<sup>3</sup> Y<sup>3</sup> ĭ<sup>3</sup> í añ<sup>3</sup> á»è 3 ½<sup>3</sup> ĭ<sup>3</sup> 1ñ<sup>3</sup> Ú<sup>3</sup> ĭ<sup>3</sup> Y ÚÇçáoY»ñÇ Ń<sup>3</sup> Bĭ ÇY 1ñ<sup>3</sup> Yó Yĭ<sup>3</sup> ĭ<sup>3</sup> Ú<sup>3</sup> ùm Á<sup>3</sup> Ú<sup>3</sup> Y<sup>3</sup> ĭ<sup>3</sup> í añ á<sup>3</sup> Ń<sup>3</sup> YÇY»ñÁ μ<sup>3</sup> ĭ<sup>3</sup> ñ<sup>3</sup> ñ»Éáo ŃÇUúÇ ĭ<sup>3</sup> :

3. ĭ<sup>3</sup> nĭÇ 3 YŃñ<sup>3</sup> Á»Bĭ áoĀláoYÁ á<sup>3</sup> Ú<sup>3</sup> Y<sup>3</sup> í añĭ<sup>3</sup> ĭ<sup>3</sup> ĭ<sup>3</sup> Yñ<sup>3</sup> Yáí, áñ ĭ<sup>3</sup> áÇĭ<sup>3</sup> ÉÇ BñÇ<sup>3</sup> áĭ áoĭĭ Ç ÁYÁ<sup>3</sup> óuáoU Ó»éY<sup>3</sup> nĭáoĀláoY»ñÇ áo ĭ<sup>3</sup> ½Ú<sup>3</sup> ĭ»ñáoĀláoY»ñÇ Úáí 3 é<sup>3</sup> Ç<sup>3</sup> YáoU ĭ Á<sup>3</sup> Ú<sup>3</sup> Y<sup>3</sup> ĭ<sup>3</sup> í añ<sup>3</sup> á»è 3 ½<sup>3</sup> ĭ<sup>3</sup> 1ñ<sup>3</sup> Ú<sup>3</sup> ĭ<sup>3</sup> Y ĭ<sup>3</sup> áÇĭ<sup>3</sup> É, ÚláoéY»ñÇ Úáí YáoŃY á<sup>3</sup> ŃÇY ½<sup>3</sup> 3 óí áoU ĭ Ēñ<sup>3</sup> óáoÓÇá ĭ<sup>3</sup> áÇĭ<sup>3</sup> ÉÇ á<sup>3</sup> Ń<sup>3</sup> YÇ: 2U<sup>1</sup> áÇèÇ ĭ<sup>3</sup> Ç×<sup>3</sup> ĭ<sup>3</sup> èĭ »Óĭ<sup>3</sup>»Éáo. ÉÉ<sup>3</sup> í añ á<sup>3</sup> ĭ<sup>3</sup> ×<sup>3</sup> éY»ñÁ Ń»ĭ<sup>3</sup> Ú<sup>3</sup> ÉY »Y<sup>1</sup>

1. ĐÇUÝ<sup>3</sup> ĭ<sup>3</sup> Y<sup>3</sup> ĭ<sup>3</sup> áÇĭ<sup>3</sup> ÉÇ BñÇ<sup>3</sup> áĭ áoĭĭ Á 3 ĭ<sup>3</sup> ĭ<sup>3</sup> í áoU ĭ ÚÇ ú<sup>3</sup> YÇ ĭ<sup>3</sup> ĭ<sup>3</sup> ĭ<sup>3</sup> ÁYÁ<sup>3</sup> óuáoU, 3 ŃY Ú<sup>3</sup> Bĭ áoU ĭ 3 èĭ Ç×<sup>3</sup> Y<sup>3</sup> μ<sup>3</sup> ñ, Ú<sup>3</sup> èY<sup>3</sup> ĭ<sup>3</sup> Çáñ»Y Ú<sup>3</sup> Bĭ »Éáo ĭ ĒñÇĭ ĭ»ñ<sup>3</sup> ĭ<sup>3</sup> Y. YáoU Çñ<sup>3</sup> ĭ<sup>3</sup> Y<sup>3</sup> óY»Éáo ÚÇÇ<sup>3</sup> ĭ<sup>3</sup> ÚuáoU Ń<sup>3</sup> Bĭ 3 nĭĭ<sup>3</sup> ĭ<sup>3</sup> Ú<sup>3</sup> Bĭ 3 ĭ<sup>3</sup> ÚÁ ĭ<sup>3</sup> ½Ú<sup>3</sup> ĭ»ñáoĀláoY»ñÇ Úáí ÚYáoU ĭ Á<sup>3</sup> Ú<sup>3</sup> Y<sup>3</sup> ĭ<sup>3</sup> í añ 1ñ<sup>3</sup> Ú<sup>3</sup> ĭ<sup>3</sup> Y Ó<sup>3</sup> áoU.

2. BñÇ<sup>3</sup> Y<sup>3</sup> éáo ĭ<sup>3</sup> áÇĭ<sup>3</sup> ÉÇ YláoĀ<sup>3</sup> ĭ<sup>3</sup> Y ĭ<sup>3</sup> ñáoY»ñÁ (ÁYÁ<sup>3</sup> óÇĭ<sup>3</sup> ĭ<sup>3</sup> ĭ<sup>3</sup> Çĭ Y»ñÁ) 3 ñĭ<sup>3</sup> 3 1ñĭ áO 3 áñ<sup>3</sup> YúY»ñÇ 3 ñÁ»úÇ Ú»ç Úĭ YáoU »Y ÚÇ<sup>3</sup> Y. 3 ÚÇÓ ĭ BñÇ<sup>3</sup> áĭ áoĭĭ Ç áo Çñ<sup>3</sup> óU<sup>3</sup> Y 3 ñĭáoYúáoU ÷áÉ<sup>3</sup> Ń<sup>3</sup> ĭ<sup>3</sup> áoóí áoU »Y 3 ÚμáoÇáoĀláoY Úμ, Çèĭ ŃáoUúÇ, YláoĀ»ñÇ, ĭ<sup>3</sup> é»ÉÇúÇ ĭ 3 ĒÉ ÁYÁ<sup>3</sup> óÇĭ<sup>3</sup> ĭ<sup>3</sup> ĭ<sup>3</sup> Çĭ Y»ñÇ. YáoUÝ»ñÁ ĭ<sup>3</sup> ĭ<sup>3</sup> ĭ<sup>3</sup> áoU »Y áá Ā» Çñ<sup>3</sup> óáoUÇÓ 3 YÚÇÇ<sup>3</sup> á»è Ń»ĭ<sup>3</sup> á, 3 ĒÉ áñáB<sup>3</sup> ĭ<sup>3</sup> Ç Á<sup>3</sup> Ú<sup>3</sup> Y<sup>3</sup> ĭ<sup>3</sup> Yó ÁY<sup>1</sup> áñáoU Ú»ĭ<sup>3</sup> ÉUμ<sup>3</sup> ú<sup>3</sup> Y<sup>3</sup> ĭ<sup>3</sup> Y»ñáí<sup>1</sup> á<sup>3</sup> ĭ<sup>3</sup> ×<sup>3</sup> é 13 éY<sup>3</sup> éáí 1ñ<sup>3</sup> Ú<sup>3</sup> ĭ<sup>3</sup> Y Á<sup>3</sup> Ú<sup>3</sup> Y<sup>3</sup> ĭ<sup>3</sup> í añ<sup>3</sup> á»è 3 ½<sup>3</sup> ĭ<sup>3</sup> ÚÇçáoY»ñÇ 3 é<sup>3</sup> Ç<sup>3</sup> óU<sup>3</sup> Y,

3. 2BÉ<sup>3</sup> ĭ<sup>3</sup> 3 ĭ<sup>3</sup> ŃÓÇ ĭ<sup>3</sup> ×<sup>3</sup> ñáoUÝ»ñÁ éáí añ<sup>3</sup> μ<sup>3</sup> ñ ĭ<sup>3</sup> ĭ<sup>3</sup> ĭ<sup>3</sup> áoU »Y áñáB<sup>3</sup> ĭ<sup>3</sup> Ç á<sup>3</sup> ñμ»ñ<sup>3</sup> ĭ<sup>3</sup> YáoĀláoY Úμ, 1ñ<sup>3</sup> Yó èĭ 3 óU<sup>3</sup> Y ĭ<sup>3</sup> ĭ<sup>3</sup> Ēèĭ »Éáo Á<sup>3</sup> Ú<sup>3</sup> Y<sup>3</sup> ĭ<sup>3</sup> Y»ñÁ á»Y Ń<sup>3</sup> ÚÁYĭ YáoU, áñÇ Ń»ĭ<sup>3</sup> 3 Yúáí ĭ<sup>3</sup> 3 é<sup>3</sup> Ç<sup>3</sup> YáoU »Y Á<sup>3</sup> Ú<sup>3</sup> Y<sup>3</sup> ĭ<sup>3</sup> í añ 1ñ<sup>3</sup> Ú<sup>3</sup> ĭ<sup>3</sup> Y ÚY<sup>3</sup> óáñ<sup>1</sup> Y»ñ:

Á<sup>3</sup> Ú<sup>3</sup> Y<sup>3</sup> ĭ<sup>3</sup> 3 é Á<sup>3</sup> Ú<sup>3</sup> Y<sup>3</sup> ĭ<sup>3</sup> Ó»éY<sup>3</sup> nĭáoĀláoY»ñáoU ĭ ĭ<sup>3</sup> ½Ú<sup>3</sup> ĭ»ñáoĀláoY»ñáoU Çñ<sup>3</sup> 1ñáoĀláoYÁ ÷áÉĭ áoU ĭ: 2½<sup>3</sup> ĭ<sup>3</sup> 1ñ<sup>3</sup> Ú<sup>3</sup> ĭ<sup>3</sup> Y ÚÇçáoY»ñÇ áoY»óáOY»ñÁ Ń<sup>3</sup> Y. 3 Ú<sup>3</sup> YúY»ñÇ μ»ñáoUáí 13 éYáoU »Y Á<sup>3</sup> Ú<sup>3</sup> Y<sup>3</sup> ĭ<sup>3</sup> í añ á<sup>3</sup> Ń<sup>3</sup> YÇ Y»ñĭ<sup>3</sup> Ú<sup>3</sup> ó-YáoY»ñ: únÇY<sup>3</sup> ĭ<sup>3</sup>, á<sup>3</sup> ĭ<sup>3</sup> ñ<sup>3</sup> èĭ Ç 3 ñĭ<sup>3</sup> 3 1ñ<sup>3</sup> YúÇ Çñ<sup>3</sup> óáoUÇÓ Ń<sup>3</sup> éáoUĀÁ èĭ 3 óí »É ĭ, μ<sup>3</sup> Ńó Ó»éY<sup>3</sup> nĭáoĀláoYÁ 1»è<sup>3</sup> ĭ<sup>3</sup> ñÇú ááoYÇ YláoĀ<sup>3</sup> ĭ<sup>3</sup> Y 3 ñÁ»úY»ñÇ Ó»éU μ»ñU<sup>3</sup> Y, 3 BÉ<sup>3</sup> ĭ<sup>3</sup> 3 ĭ<sup>3</sup> ŃÓ ĭ<sup>3</sup> ×<sup>3</sup> ñ»Éáo, áñáB Ń<sup>3</sup> ĭ<sup>3</sup>»ñ Ú<sup>3</sup> ñ»Éáo ĭ Ń<sup>3</sup> ĭ<sup>3</sup> ĭ<sup>3</sup> óáoUÝ»ñ ĭ<sup>3</sup> ĭ<sup>3</sup> 3 ñ»Éáo: Óáoñ Á<sup>3</sup> Ú<sup>3</sup> Y<sup>3</sup> ĭ<sup>3</sup> 3 Yó ŃY<sup>3</sup> ñ<sup>3</sup> í añ ĭ<sup>3</sup> YBĭ<sup>3</sup> ĭ<sup>3</sup> á<sup>3</sup> ñĭ<sup>3</sup> 3 í añáoĀláoY»ñÁ Ú<sup>3</sup> ñ»Éáo 3 YŃñ<sup>3</sup> Á»Bĭ áoĀláoY 3 é<sup>3</sup> Ç<sup>3</sup> Y<sup>3</sup>, Çèĭ 3 ½<sup>3</sup> ĭ<sup>3</sup> 1ñ<sup>3</sup> Ú<sup>3</sup> ĭ<sup>3</sup> Y ÚÇçáoY»ñÁ áμ<sup>3</sup> ĭ<sup>3</sup> ñ<sup>3</sup> ñ»Y, ĭ<sup>3</sup> ñÇú 3 é<sup>3</sup> Ç<sup>3</sup> Y<sup>3</sup> Y»ñ. ñ<sup>3</sup> í »Éáo Ēñ<sup>3</sup> óáoÓÇá 1ñ<sup>3</sup> Ú<sup>3</sup> ĭ<sup>3</sup> Y ÚÇçáoY»ñ: 2Ēé ñ»áoUĀÁ B<sup>3</sup> ñáoY<sup>3</sup> ĭ<sup>3</sup> ĭ<sup>3</sup> Y ĭ<sup>3</sup> ĭ<sup>3</sup> Yĭ áO ĭ, áñÇ Ń»ĭ<sup>3</sup> 3 Yúáí Ń<sup>3</sup> è<sup>3</sup> ñ<sup>3</sup> ĭáoĀláoY Ú<sup>3</sup> èBĭ 3 μáí . áŃ<sup>3</sup> YáoU ĭ 1ñ<sup>3</sup> Ú<sup>3</sup> ĭ<sup>3</sup> Y ÚÇçáoY»ñÇ Á<sup>3</sup> Ú<sup>3</sup> Y<sup>3</sup> ĭ<sup>3</sup> í añ<sup>3</sup> á»è 3 ½<sup>3</sup> ĭ<sup>3</sup> áñáB<sup>3</sup> ĭ<sup>3</sup> Ç. áoU<sup>3</sup> ñ ĭ<sup>3</sup> 1ñ<sup>3</sup> 1ÇU<sup>3</sup> ó Ń<sup>3</sup> Ú<sup>3</sup> á<sup>3</sup> ĭ<sup>3</sup> 3 éÉ<sup>3</sup> Y á<sup>3</sup> Ń<sup>3</sup> YÇ<sup>1</sup> Ó<sup>3</sup> í añ»éáí ĭ<sup>3</sup> nĭÇ 3 é<sup>3</sup> Ç<sup>3</sup> nĭ<sup>3</sup> áo á<sup>3</sup> Ń<sup>3</sup> YÇ<sup>3</sup> nĭ<sup>3</sup>:

Y3 I3 Y3 μ3 ñ, Ó»éY3 ñí áóÁláóYÝ»ñÁ, I3 ½U3 I3 ñááóÁláóYÝ»ñÁ, ù3 Ó3 ù3 óÇ-  
Y»ñÁ 3 U1 . áóU3 ñY»ñÁ 3 é3 Ç3 ñí áóU »Y 3 ÌE . áñí3 ñ3 ñY»ñÇ áñáYù í3 ñí3 í áñU3 Y  
UÇçáóái Uí óYáóU »Y Bñç3 Y3 éáóÁU3 Y U»ç¹ Ñ»i 3 áY¹»éái B3 ÑáóUÁÇ eí 3 óU3 Y  
Yá3 i 3 I:

Á3 U3 Y3 I3 í áñ3 á»è 3 ½3 i UÇçáóY»ñÇ Ñ3 í3 ù3 . ñU3 Y . Bñç3 Y3 éáóÁU3 Y  
U»ç 1Y»éáó . áñíÁYÁ3 óÁ 3 é3 Ç3 óYáóU ç i 3 ñμ»ñ μYáóUÁÇ ÷ áÉ3 i í3 i3 Y  
Ñ3 ñ3 μ»ñáóÁláóYÝ»ñ¹ á3 Ñ3 Yç 1Y»éái Ñ3 U3 á3 i 3 éÉ3 Y UÇçYáñ¹ I3 ½U3 -  
I3 ñááóÁláóYÝ»ñÇ eí »ÓÍU3 Y: ä3 i U3 I3 Yáñ»Y 1ñ3 YóáóU . ÉÉ3 í áñ 1»ñ3 -  
I3 i 3 ñáóÁláóYÁ eí 3 YÓY»É »Y μ3 Yí»ñY áó á»i áóÁláóYÁ: 2leí »ÓÇó çÉ í3 ñíÁ  
Ñ3 Y¹»è ç . 3ÉÇè i 3 ñμ»ñ Ó»ñái, áñáYóÇó ÑÇUÝ3 I3 YÝ»ñÁ Ñ»i 3 U3 ÉY »Y¹  
3 é»i ñ3 I3 Y, μ3 Yí3 UÇY, éá3 éáÓ3 I3 Y . á»i 3 I3 Y í3 ñí»ñÁ:

2é»i ñ3 UÇY í3 ñíÁ . áñí áóU ç 3 ñi 3 1ñ3 I3 Y áó 3 é»i ñ3 UÇY I3 ½U3 I3 ñááó-  
ÁláóYÝ»ñÇ UÇç . . . UÇU3 Yó i ñí áóU ç í3 x3 éí3 í3 3 áñ3 YúY»ñÇ 1ÇU3 ó í3 x3 ñáóUÁ  
Ñ»i 3 Ó . »éáó x3 Y3 á3 ñÑái: i 3 ñíÇ 3 le ÓÇ úμ»I3 i Á í»ñ3 ñi 3 1ñáóÁU3 Y  
 . áñíÁYÁ3 óÇ U»ç . i Yí áó 3 áñ3 Yú3 UÇY I3 áÇi 3 ÉY ç, 3 UY 1»áúáóU, »ñμ μ3 Yí3 UÇY  
 í3 ñíÁ áóYÇ 1ñ3 U3 I3 Y Ó , Çeí úμ»I3 i Á í»ñ3 ñi 3 1ñáóÁU3 Y ÁYÁ3 óúáóU  
 Á3 U3 Y3 I3 í áñ3 á»è 3 ½3 i í3 í 1ñ3 U3 I3 Y ÷ áÉ3 i í3 i3 Y I3 áÇi 3 ÉY ç:  
2é»i ñ3 UÇY í3 ñíÇ á3 Ñ3 Yç3 ñíY áó 3 é3 Ç3 ñíÁ 3 YUÇç3 á»è I3 Éí3 í áóÁU3 Y U»ç  
 »Y 3 ñi 3 1ñáóÁU3 Y . 3 áñ3 Yú3 Bñç3 Y3 éáóÁU3 Y í3 í3 ÉY»ñÇ ÷ á÷ áÉáóÁláóYÝÇó:  
2é»i ñ3 UÇY í3 ñíÁ U»I 1»ñ ç I3 i 3 ñáóU 3 áñ3 YúY»ñÇ Çñ3 óáóUÁ 3 ñ3 . 3 óY»éáó .  
 I3 áÇi 3 ÉÇ Bñç3 á3 áóU i Á ÉÁ3 Y»éáó . áñí áóU: 2le í3 ñíÇ . áñí áóáóÁU3 Y  
 3 ñ1láóYúáóU i »ÓÇ ç áóY»YáóU I3 áÇi 3 ÉÇ Á3 U3 Y3 I3 í áñ í»ñ3 μ3 BÉáóU . áñí áó  
 Ó»éY3 ñí3 i »ñ»ñÇ UÇç . 3 UY 3 í»é3 YáóU ç ÷ áÉ3 éáóÇ, á3 I3 éáóU í3 ñí3 í áñáÓÇ  
 Úái : 2le 3 éáóUái, μ3 Yí3 UÇY í3 ñíÁ è3 ÑU3 Y3 ÷ 3 í áóUÝ»ñ ááóYÇ, . áñí áó I3 áÇ-  
 i 3 ÉÇeí Y»ñÇ UÇç . I3 áÇi 3 ÉÇ í»ñ3 μ3 BÉáóU áÇ I3 i 3 ñí áóU, . áñí áóáóÁU3 Y  
 Bñç3 Y3 IY»ñÁ B3 i É3 UY »Y . μ3 Yí3 ñáóU I3 Yí ñáY3 óí3 í 3 ½3 i 1ñ3 U3 I3 Y  
 I3 áÇi 3 ÉÁ 3 ½3 i áñ»Y i »Ó3 ÷ áÉí áóU ç 3 ñi 3 1ñáóÁU3 Y xláóÓ»ñÇ .  
 i Yí »éáóÁU3 Y áéáñi Y»ñÇ UÇç :

2é»i ñ3 UÇY áó μ3 Yí3 UÇY í3 ñí »ñÇY ½áó . 3 Ñ»é . áñí áóU »Y Y3 . . éá3 éáÓ3 i3 Y  
 áó á»i 3 I3 Y í3 ñí»ñÁ: éá3 éáÓ3 I3 Y í3 ñí»ñÁ i ñí áóU »Y áá UÇ3 UY 3 áñ3 Yú  
 3 ñi 3 1ñáó . . 3 é»i ñ3 UÇY I3 ½U3 I3 ñááóÁláóYÝ»ñÇ, 3 ÌE . μY3 í ááóÁU3 Y Uíáóè  
 É3 í»ñÇ í áóUÇó 3 YÓY3 I3 Y ú . i 3 . áñí U3 Y 3 áñ3 YúY»ñ . Y»éáó á3 ÑÇY,  
 Ñ3 i I3 á»è »ñí3 ñ3 i . . ú . i 3 . áñí U3 Y Á3 Yí3 ñÁ»ú í áóÉi áóñ-I»Yó3 Ó3 UÇY  
 ú . i 3 . áñí U3 Y . . i Yí »è3 I3 Y . áñí3 í áóÁU3 Y 3 áñ3 YúY»ñÇ 3 éú áó í3 x3 éúÇ  
 1»áú»ñáóU, »ñμ 3 ñÁ»úÇ í3 x3 ñáóUÁ Ñ»i ç ÁYí YáóU . áñí3 ñúÇ I3 i 3 ñáóUÇó, ÇYáÁ  
 3 é3 Ç3 ñíÁ í3 x3 ñáóY3 I3 á3 Ñ3 Yç3 ñíÇY . »ñ3 ½3 Yó»éáó Ñ»i 3 YúY ç: 2le í3 ñíÇ  
 Ó»Á Yá3 eí áóU ç 3 áñ3 Yú3 Bñç3 Y3 éáóÁU3 Y í3 í3 ÉY»ñÇ ÁY¹É3 UYU3 YÁ:

á»i 3 I3 Y í3 ñíÁ í3 ñíÇ Ñ3 i áóí Ó . ç, »ñμ áñá»è ÷ áÉ3 éáó ç Ñ3 Y¹»è . 3 ÉÇè  
 á»i áóÁláóYÁ, Çeí ÇYúÁ¹ í3 ñíÁ ÁY¹ áóYáóU ç á»i 3 I3 Y ÷ áÉ3 éáóÁláóYÝ»ñÇ  
 ÁáÓ3 ñíU3 Y i »èú: éái áñ3 μ3 ñ á»i 3 I3 Y í3 ñíÁ, í3 é3 láóU ç μláóç»Ç 1»YÇóÇi Ç  
 í3 í U3 Y Yá3 i 3 IY»ñÇY: ¼áó . 3 Ñ»é3 μ3 ñ í3 ñí3 UÇY Ñ3 ñ3 μ»ñáóÁláóYÝ»ñ I3 ñáÓ  
 »Y 3 é3 Ç3 Y3 É áá UÇ3 UY »ñíñY»ñÇ Y»ñéáóU, 3 ÌE . Yñ3 Yó UÇç . 1 UÇç3 ½ . 3 UÇY  
 í3 ñí»ñÇ Ó»ái: ¶áñíY3 I3 YáóU í áYíñ»i á»i áóÁU3 Y I3 U UÇç3 ½ . 3 UÇY  
 YÇY3 Yè3 í3 ñí3 UÇY I3 ½U3 I3 ñááóÁláóYÝ»ñÇ UÇçáóái UÇ »ñíÇñ í3 ñí3 í áñáóU ç  
 UíáóèÇY, U»I3 U3 è3 Úμ 1ñ3 U3 I3 Y Ó»ái (3 ñÁáóUÁái):

ä»i 3 i 3 Y i 3 n i A, añã»e i 3 n i Ç 3 é 3 Y O Y 3 N 3 i a o I O, Çñ»Y Ç o Y »ñ i 3 -  
U 3 o Y a o U ç ÷ U Ç I a O U Ç o ä »i a o A I 3 Y, Ç 1 »U è Y ñ 3 Ç B E 3 Y a o A I 3 Y a o I 3 é 3 i 3 n U 3 Y  
U 3 n U Ç Y Y »ñ Ç ÷ U l a o e I a O U Ç o y Ç ½ Ç I 3 i 3 Y a o Ç ñ 3 i 3 µ 3 Y 3 i 3 Y 3 Y O 3 Y o U Ç Ç ÷  
i Y i »e 3 i 3 Y N 3 ñ 3 µ »ñ a o A l a o Y Y »ñ Ç 3 U m á O ç a o A l a o Y, a ñ i »O ä »i a o A l a o Y A  
U Ç 3 A 3 U 3 Y 3 I I 3 ñ a O ç ÷ N 3 Y 1 Ç e 3 Y 3 É ÷ á E 3 é a o, ÷ á E 3 i a o ÷ »ñ 3 B E 3 i a ñ:  
i 3 n i 3 U Ç Y N 3 ñ 3 µ »ñ a o A l a o Y Y »ñ Ç 1 3 é 3 i 3 Y O Á 3 U Y ç, »ñ µ ä »i a o A l a o Y A N 3 Y 1 »e ç ÷  
· 3 É Ç e U Ç Ç a o Y »ñ Ç ÷ á E 3 é a o Ç 1 »ñ a o U: ° ñ 3 B E Ç u Ç 1 »ñ i 3 i 3 ñ »é a o ä »i a o A I 3 Y  
ä 3 ñ i 3 í a ñ a o A l a o Y Y »ñ A, Ç i 3 ñ µ »ñ a o A l a o Y 3 é 3 Ç Y »ñ i a o e Ç, a Ç N 3 Y · »o Y a o U  
I »Y i ñ a Y 3 o i 3 I 1 ñ 3 U 3 i 3 Y y a Y 1 »ñ Ç ÷ á ÷ á E a o A I 3 Y:

añã»e 1 ñ 3 U 3 i 3 Y N 3 ñ 3 µ »ñ a o A l a o Y, ä »i 3 i 3 Y i 3 n i A · i Y i a o U ç ÷  
1 ñ 3 U 3 i 3 Y »ñ i a o i Ç ä Ç N 3 ñ 3 µ »ñ a o A l a o Y Y »ñ Ç y Ç Y 3 Y e Y »ñ Ç a o i 3 n i Ç U Ç Ç ÷, Y ñ 3 Y  
N 3 i a o I »Y 3 U 1 »ñ i a o e Ç N 3 i I 3 Y Ç B Y »ñ A: añã»e y Ç Y 3 Y e 3 i 3 Y N 3 U 3 i 3 ñ · Ç u O 3 I  
i 3 n i Ç 3 U 1 O Á e ä 3 é 3 ñ i a o U ç ÷ ä »i a o A I 3 Y 1 ñ 3 U 3 i 3 Y i »Y i ñ a Y 3 o i 3 I y a Y 1 »ñ Ç  
O 3 í a ñ U 3 Y Y a o u · i 3 · a ñ I U 3 Y A: añã»e i 3 n i Ç O i 3 ñ µ »ñ ç ÷ y Ç Y 3 Y e 3 i 3 Y  
1 3 é 3 i 3 Y N 3 e i 3 a o A l a o Y Y »ñ Ç o: u ñ Ç Y 3 I, N 3 ñ i »ñ Ç o i 3 U 3 í a ñ 3 i 3 Y µ Y a o I A A (A »  
ä 3 i U a o A I 3 Y A N 3 U i Y Ç »Y 1 »ä u »ñ a o i Y i »e 3 i 3 ñ · »ñ, a ñ i »O 3 U 1 ä 3 N 3 Y ç A ç  
ä 3 N ä 3 Y i »É), B 3 ñ A U 3 Y 3 é 3 Ç A Y A 3 o a o N »i A Y A 3 o a o O a o A l a o Y Y »ñ A ÷ 3 U Y:

ä »i 3 i 3 Y i 3 n i Ç Y N 3 i a o I »Y y Ç Y 3 Y e Y »ñ Ç »ñ i a o y a o Y i o Ç 3 Y »ñ A µ 3 B E U 3 Y  
· i »ñ 3 N e i a O a o A I 3 Y:

A Y a ä »e Y B i »o, ä »i 3 i 3 Y i 3 n i A N Ç U Y 3 i 3 Y a o U i 3 é 3 l a o U ç ÷ ä »i 3 i 3 Y  
µ l a o Ç »Ç ä 3 i 3 é a o ñ 1 A I 3 I I »é a o ÷ ä »i 3 i 3 Y N 3 i a o I Y B 3 Y 3 I a o A I 3 Y ä 3 N 3 Y ç Y »ñ Ç  
µ 3 i 3 ñ 3 n U 3 Y Y ä 3 i 3 i Y »ñ Ç Y: 2 U 1 ä »e ç ÷ Y 3 ÷ Ð 3 U 3 e i 3 Y Ç Ð 3 Y ñ 3 ä »i a o A l a o Y a o U:

»y Ç o Ç i A ÷ N 3 í »é a o ñ 1 A µ l a o Ç »Ç »I 3 U a o i Y »ñ Ç ÷ I 3 E e »ñ Ç ÷ á E N 3 ñ 3 -  
µ »ñ a o A I 3 Y ä 3 ÷ 3 Y Ç B Y »ñ Y »Y: I 3 é 3 i 3 ñ a o A I 3 Y I 3 E e »ñ A i 3 i 3 ñ »é a o N 3 U 3 ñ  
u · i 3 · a ñ I í a O U Ç Ç a o Y »ñ A ä »i 3 i 3 Y µ l a o Ç »Ç »I 3 U a o i Y »ñ A, N Ç U Y 3 i 3 Y a o U  
· a l 3 Y a o U »Y N 3 ñ i »ñ Ç o: 2 Y o 3 I i 3 e i 3 ñ Ç Y »ñ Ç Y Ð 3 U 3 e i 3 Y Ç Ð 3 Y ñ 3 ä »i a o A I 3 Y  
I 3 é 3 i 3 ñ a o A I 3 Y e i 3 Y O Y 3 I ä 3 ñ i 3 í a ñ a o A l a o Y Y »ñ A »O »É »Y »I 3 U a o i Y »ñ Ç o  
3 í »É Ç, Ç Y a A I 3 é 3 i 3 ñ a o A I 3 Y A e i 3 Ç ä »É ç ÷ é »é a o ñ e Y »ñ ÷ á E 3 é »É  
ä 3 ñ i 3 í a ñ a o A l a o Y Y »ñ A I 3 i 3 ñ »é a o N 3 U 3 ñ, a ñ Ç 3 ñ 1 l a o Y u a o U · a l 3 o »É ç ÷  
ä »i 3 i 3 Y ä 3 ñ i u A:

ä »i 3 i 3 Y ä 3 ñ i u A Ç ñ »Y Ç o Y »ñ i 3 U 3 o Y a o U ç ÷ I 3 é 3 i 3 ñ a o A I 3 Y ÷  
I »Y i ñ a Y 3 i 3 Y µ 3 Y I Ç ä 3 ñ i 3 í a ñ a o A l a o Y Y »ñ Ç A Y 1 N 3 Y a o ñ · a o U 3 ñ A, Y »ñ 3 e l 3 É  
i ñ i 3 I »ñ 3 B E Ç u Y »ñ Ç, i 3 ñ µ »ñ u ñ »Y e 1 ñ 3 i 3 Y 3 I i »ñ Ç I Ç ñ 3 e U 3 Y ÷  
ä 3 U 3 Y 3 · ñ »ñ Ç N »i I 3 ä í 3 I ä 3 ñ i 3 í a ñ a o A l a o Y Y »ñ A:

ä »i 3 i 3 Y ä 3 ñ i u A a o Y Ç Y »ñ u Ç Y a o 3 ñ i 3 u Ç Y I a O U: U »ñ u Ç Y ä 3 ñ i u Ç  
· a l 3 o a o U A I 3 ä í 3 I ç ÷ ä »i 3 i 3 Y ä 3 ñ i 3 i a U e »ñ Ç, N 3 i I 3 ä »e I 3 ñ x 3 A 3 U i »i  
(ä I ä), A a O 3 ñ i U 3 Y a o i »O 3 µ 3 B E U 3 Y N »i: Ð 3 Y ñ 3 ä »i a o A I 3 Y ä »i 3 i 3 Y  
é 3 ½ U 3 i 3 ñ a o A l a o Y A Y 3 E 3 i »e a o U ç ÷ 3 l e a o N »i ÷ B 3 ñ a o Y 3 I »É Y »ñ u Ç Y ä »i 3 i 3 Y  
ä 3 ñ i u Ç Y i 3 ½ »o U 3 Y, A 3 U i »i 3 U Y a o A I 3 Y »ñ i 3 ñ 3 o U 3 Y, ä »i 3 i 3 Y  
ä 3 ñ i 3 i a U e »ñ Ç B a o i 3 U Ç Y I 3 i U 3 U µ Y »ñ i ñ a O Y »ñ Ç i e i 3 ñ a o A I 3 Y 3 U ñ 3 ä Y 1 U 3 Y  
· A 3 ÷ 3 Y o Ç i a o A I 3 Y 3 ä 3 ñ a í U 3 Y I a o ñ e A:

2003 A. e i ½ µ Ç Y N 3 Y ñ 3 ä »i a o A I 3 Y Y »ñ u Ç Y ä »i 3 i 3 Y ä 3 ñ i u Ç I 3 í 3 É A  
I 3 ½ U »É ç ÷ 40.8 U é ñ 1 1 ñ 3 U (Y »ñ 3 e l 3 É Ð Ð I »Y i ñ a Y 3 i 3 Y µ 3 Y I Ç I a O U Ç o Ð Ð  
I 3 é 3 i 3 ñ a o A I 3 Y A µ 3 o i 3 I i 3 n i 3 U Ç Y · I Ç 1 Ç U 3 o i ñ 3 U 3 1 ñ i 3 I 3 ñ A »A O A »ñ A):  
U 3 E a ñ 1 i 3 ñ i 3 Y a o I Y A 3 U i »i Ç Y 3 U 1 ä 3 ñ i u A »O »É ç ÷ 36.4 U é ñ 1 1 ñ 3 U: ä 3 ñ i u Ç



Á³ ÚÍ »i ³ ÚÝáóÁláóYÁ 2003 Á. ëí ½µÇ ¹ñáóÁÚ³ Úµ »Ö»É ç 263 ùñ, Ý³ Èáñ¹ Á³ ÚÍ »i áóÙª 210 ùñ, ÚÇÇÝ »Í³ Úí ³ µ»ñáóÁláóYÁ Ñ³ Ú³ á³ ï ³ ëÉ³ Ý³ µ³ ñ 16.3 .. 21.2 ï áíáë: 2003 Á. Ñ³ Ú³ ñ Ý³ È³ ï »ëí »É ç µláóç»áí 7.6 ÚÉ¹. ¹ñ³ ÚÇ ëá³ ë³ ñÍ³ Ú³ Ý Í³ Èë .. 2 ÚÉ¹ ¹ñ³ ÚÇ ¹»ýÇóÇí Ç ýÇÝ³ Ýë³ í áñáóÙ: 2003 Á. í »ñÇÝ Ý»ñùÇÝ á»i ³ ï³ Ý á³ ñí ùÇ Í³ í³ ÉÁ ÍÑ³ ëÝÇ 42.5 ÚÉ¹ ¹ñ³ ÚÇ:

²ñí ³ ùÇÝ á»i ³ ï³ Ý á³ ñí ùÁ (Í³ ë³ í³ ñáóÁÚ³ Ý .. Í »Ýí ñáÝ³ ï³ Ý µ³ ÝÍÇ í³ ñí³ ÚÇÝ á³ ñí³ í³ áñáóÁláóY»ñÁ .. ï ñ³ Ú³ ¹ñ³ Ú³ Ý ³ ñí³ ùÇÝ »ñ³ ÒÉÇùÝ»ñÁ) 2003 Á. ëí ½µÇÝ Í³ ½Ú»É ç 1025.2 ÚÉÝ. ²ØÙ ¹áÉ³ ñ: 2003 Á. ÁÝÁ³ óúáóÙ ³ ñí³ ùÇÝ á»i ³ ï³ Ý á³ ñí³ ùÇ (²ää) . Íáí Ý³ È³ ï »ëí áóÙ ç ëí³ Ý³ É 169.8 ÚÉÝ. ²ØÙ ¹áÉ³ ñÇ ³ ñí³ ùÇÝ ÚÇçáóÝ»ñ, Ý³ È³ ï »ëí áóÙ ç ²ää . Íáí ëá³ ë³ ñí³ »É 171.5 ÚÉÝ. ²ØÙ ¹áÉ³ ñ ÑÇÙÝ³ Í³ Ý . áóÙ³ ñÇ Ú³ ñÙ³ Ý . Íáí .. Úáí 13 ÚÉÝ. ²ØÙ ¹áÉ³ ñ ï áíáë³ í³ ñ: °ÉÝ»Éáí ¹ñ³ ÝÇó, 2003 Á. í »ñÇÝ ÐÐ ²ää-Ý ÍÍ³ ½ÚÇ 1023.5 ÚÉÝ. ²ØÙ ¹áÉ³ ñ: 2004-2005 ÁÁ. Ý³ È³ ï »ëí áóÙ ç ëí³ Ý³ É Ñ³ Ú³ á³ ï ³ ëÉ³ Ý³ µ³ ñ 84.2 .. 60.7 ÚÉÝ ²ØÙ ¹áÉ³ ñ .. ÚÇ³ Á³ Ú³ Ý³ Í³ ï³ ñ»É 46.9 .. 46.3 ÚÉÝ. ²ØÙ ¹áÉ³ ñ ÑÇÙÝ³ Í³ Ý . áóÙ³ ñÇ Ú³ ñáóÙ:

ï ³ ñí³ ÚÇÝ á³ ñí³ í³ áñáóÁláóY»ñÇ ï³ ñ»Í³ Ý ÚÇÇÝ Í Òéí³ Í ï áíáë³ ¹ñáóÙÁ 2002 Á. Í³ ½Ú»É ç 2.4 ï áíáë, »ñµ Í »Ýí ñáÝ³ ï³ Ý .. ³ ñ»ÉÚ³ Ý °í ñáá³ ÚÇ »ñí ñÝ»ñáóÙ ³ ÚÝ Ñ³ ëÝáóÙ ç Úáí 10 ï áíáëÇ: ÐÇÙÝ³ Í³ Ý á³ ï³ éÁ á³ ñí³ í³ áñáóÁláóY»ñÇ Úáí 78 ï áíáëÁ ³ ñí³ áÝÚ³ É á³ Ú³ ÝÝ»ñáí ÉÇÝ»ÉÝ ç: á³ ñí³ ùÇ ëá³ ë³ ñÍ³ Ú³ Ý µáéñ óáóó³ ÝÇËÝ»ñÁ . ï Ýí áóÙ »Ý Ýí³ ½ .. ÚÇÇÝ á³ ñí³ ùÇ µ»é áóÝ»óáÓ »ñí ñÝ»ñÇ óáóó³ ÝÇËÝ»ñÇ ë³ ÑÙ³ ÝÝ»ñáóÙª ä²ää-Ç ëá³ ë³ ñí³ áóÙ/ ³ ñí³ Ñ³ ÝáóÙÁ 30.5 .. 8.8 ï áíáë, ä²ää-Ç ëá³ ë³ ñí³ áóÙ/µláóç»Ç »Í³ Úáóí Ý»ñ óáóó³ ÝÇËª 18.6 .. 44.13 ï áíáë:<sup>1</sup>

ï ³ ñí³ Ç, Ú³ ëÝ³ í³ áñ³ á»é µ³ Ýí³ ÚÇÝÇ, Í³ ½Ú³ ï »ñáóÙ³ Ý áó³ ñ¹ láóÝ³ í »i Çñ³ Í³ Ý³ óÚ³ Ý Ýá³ ï ³ Íáí láóñ³ ù³ Ýááóñ »ñí Çñ Çñ ³ é³ ÝÓÝ³ Ñ³ ï ÍáóÁláóY»ñÇÝ Ñ³ Ú³ á³ ï ³ ëÉ³ Ý Ó³ í³ áñáóÙ ç ÍáÝí ñ»i µ³ Ýí³ ÚÇÝ Ñ³ Ú³ Í³ ñ. .. ¹ñ³ . áñí áóÝ»áóÁÚ³ Ý ùñ»Ýë¹ ñ³ ï³ Ý ¹³ Òí áó È³ ÓÇ Í³ ÝáÝÝ»ñ:

¹³ Ýí »ñÇ, µ³ Ýí³ ÚÇÝ í³ ñí³ Ç áó µ³ Ýí³ ÚÇÝ . áñí áóÝ»áóÁláóYÁ Éáóë³ µ³ Ýí áóÙ »Ý Ñ³ çáñ¹ »ñ»ù . ÉáóÉÝ»ñáóÙ:

¹³ Ýí³ ÚÇÝ Ñ³ Ú³ Í³ ñ. Á í³ ñí³ ÚÇÝ Í³ ½Ú³ Í »ñáóÁláóY»ñÇ ÇÝëí Çí áóóÇáÝ³ É Í³ éáóóí³ ÍÚÇ ³ é³ ç³ ï ³ ñ ùÓ³ ÍÝ ç: Ð³ Ú³ Í³ ñ. Ç . ÉÉ³ í³ áñ ÈÝ¹ÇñÝ ç Íáóí³ Í³ Í³ Í³ áÇí ³ ÉÁ áóÓÓ»É³ ÚÝ áéáñí Ý»ñÁ, áñí »Ö ¹ñ³ Ýó Ýí³ ï ³ Ú³ Úµ á³ Ñ³ ÝÇ Í³ :

¹³ Ýí³ ÚÇÝ Ñ³ Ú³ Í³ ñ. Ç ÚÇçáóáí ç . áñí áóÙ Í³ áÇí ³ ÉÁ í Ýí »éáóÁÚ³ Ý³ é³ ÝÓÇÝ ×láóÓ»ñÇ áó áéáñí Ý»ñÇ ÚÇÇ: µ³ ÒÉ»Éáó Òáóí³ Ú³ Í³ Ý Ú»É³ ÝÇ½ÚÁ .. ï »ÓÇ áóÝ»ÝáóÙ Ò³ ÑáóÚÁÇ ÝáñÚ³ ÚÇ Ñ³ Ú³ Ñ³ ñÁáóÙÁ:

¹³ Ýí³ ÚÇÝ Ñ³ Ú³ Í³ ñ. Á ï í³ É »ñí ñáóÙ . áñí áó µ³ Ýí »ñÇ ³ ÚµáÓçáóÁláóY»ñÇ ç: ²Ø¹ Ñ³ Ú³ Í³ ñ. áóÙ, Çñ ÈÝ¹ÇñÝ»ñáí áó . áñí³ éáóÚÁÝ»ñáí ³ é³ çÝ³ ÚÇÝ ï »ÖÁ . ñ³ í áóÙ ç Í »Ýí ñáÝ³ ï³ Ý µ³ Ýí Á, ù³ ÝÇ áñ Ý³ ç áñááóÙ »ñí ñÇ ¹ñ³ Ú³ í³ ñí³ ÚÇÝ ù³ Ó³ ù³ Í³ ÝáóÁláóYÁ: ²é³ ï ñ³ ÚÇÝ µ³ Ýí »ñÁ ÷³ ëí áñ»Ý³ Ýí³ È »Ý, µ³ Úó Ýñ³ Ýù . áñí áóÙ »Ý ÚÇ³ ëÝ³ ï³ Ý ýÇÝ³ Ýë³ í³ ñí³ ÚÇÝ Ñ³ Ú³ Í³ ñ. áóÙ .. »ÝÁ³ ñí³ áóÙ »Ý ÇÝáá»ë ùñ»Ýë¹ ñáóÁÚ³ Úµ Ý³ È³ ï »ëí³ Í, ³ ÚÝá»ë çÉ Í ÍáóÙÇó ë³ ÑÙ³ Ýí³ Í³ ñ. ³ í³ áñÚ³ Ý .. í »ñ³ Ñëí Ú³ Ý Í³ ÝáÝÝ»ñÇÝ:

<sup>1</sup> Í í³ Ú³ ÉÝ»ñÁ µ»ñí³ Í »Ý ÐÐ á»i ³ ï³ Ý µláóç»Ç Ñ³ Ú³ éáí áóÙ»óáóóóÇó, °ñ³ Ý, 2003 Á.

ĐĐ Í »Yi ñáY³ Í³ Y µ³ YÍÁ èi »ÓÍ í »É ĸ ÊÊĐØ Í ´-Ç Ñ³ Û³ Í³ Y . ñ³ è»YÙ³ ÍÇ µ³ ½³ ÙÇ í ñ³ .. Çñ ÑÇÙY³ Í³ Y . áñÍ³ éáoŰÁY»ñÁ Ó»éu ĸ µ»ñ»É 1993 Á. ĐĐ ³ ñÁáoŰÁÁ³ 1ñ³ ÚÁ Ûi óY»éáoó Ñ»i á: ÆYá»è máfañ Í»Yi ñáY³ Í³ Y µ³ YÍ»ñÁ, ³ ÌYá»è ĸÉ ĐĐ Í ´-Y á»i ³ Í³ Y ĸ, µ³ Űó áóYÇ i Yi »è³ Í³ Y ÇYúáoñáoŰYáoŰáoY: ÛB»Yú Y³ .., áñ ĐĐ Í ´-Ç Í³ YáY³ 1ñ³ Í³ Y ÑÇÙY³ 1ñ³ ÚÁ 100 ŰÉY. 1ñ³ Û ĸ:

ĐĐ Í ´ ÑÇÙY³ Í³ Y ÈY¹ÇñÁ ĐĐ-áoŰ . Y»ñÇ Í³ ŰáoYáoŰ³ Y ³ á³ Ñái áóŰY ĸ: °Á» Í ´ ŰŰáoè ÈY¹ÇñY»ñÁ Ñ³ Í³ éáoŰ »Y Yñ³ ÑÇÙY³ Í³ Y ÈY¹ñÇY, ³ á³ ³ é³ ÇYáoŰáoYÁ i ñi áóŰ ĸ ÑÇÙY³ Í³ YÇY³ Ó»Í³ í³ ñi »Éái 1ñ³ Çñ³ . áñÍ Û³ Y ³ YÑñ³ Á»Bi áóŰ³ Ûµ:

ĐĐ Í ´-Ç ÈY¹ÇñY»ñÇó »Y.

1. ĐĐ ³ ñÁáoŰÁÇ Ááo³ ñi áóŰÁ, 1ñ³ Û³ Bñç³ Y³ éáoŰ³ Y Í³ ½³ Û³ Í»ñá áóŰÁ .. Í³ ñ. ³ í áñáoŰÁ: ²Űèá»è, ĐĐ Í ´ Ñ³ Y¹Çè³ YáoŰ ĸ »ñi ñáoŰ ÷ áÓÇ ĸ ÛÇèÇ³ ÙÇ Í»Yi - ñáYÁ: èñ³ Ñ»i Û»Íi »Ō, Í ´ Í³ ñ. ³ í áñáoŰ ĸ 1ñ³ Û³ Bñç³ Y³ éáoŰ³ Y . áñÍ ÁYÁ³ óÁ, è³ ÑŰ³ YáoŰ ĸ 1ñ³ Û³ YÇBY»ñÇ i »è³ ÍY»ñÁ, 1ñ³ Yú Bñç³ Y³ éáoŰ³ Y Û»ç µ³ ó ÁáoY»éáo .. 1áoñè Ñ³ Y»éáo Í³ ñ. Á, Û³ Bi ³ Í 1ñ³ ÛY»ñÁ Yáñ»ñái ÷ áÈ³ ñÇY»éáo Í³ ñ. Á .. ³ ŰÉY:

2. ²ñi ³ ñÁáoŰÁÇ .. Á³ YÍ³ ñÁ»ù Û»i ³ ŌY»ñÇ á³ Ñá³ YáoŰÁ, ù. i ³ . áñÍ áóŰÁ áó i YúñÇYáoŰÁ:

3. ²é»i ñ³ ÙÇY µ³ YÍ»ñÇ í³ ñi³ í áñáoŰY áó í x³ ñ³ Ñ³ Bi ³ ñi³ ÙÇY Ñ³ ñ³ - µ»ñáoŰáoŰY»ñÇ Í³ ½³ Û³ Í»ñá áóŰÁ: í³ ñi³ í áñU³ Y .. Ñ³ Bi ³ ñi³ Y»ñÇ ÛÇçáoái Çñ³ Í³ Y³ óYáoŰ ĸ i »ñ³ Ñèi áÓáoŰáoŰY³ é»i ñ³ ÙÇY µ³ YÍ»ñÇ YÍ³ i Û³ Ûµ:

4. í Yi »éáoŰ³ Y 1ñ³ Û³ í³ ñi³ ÙÇY Í³ ñ. ³ í áñáoŰÁ: ²Űè . áñÍ³ éáoŰÁÇ ³ é³ Ç³ óáoŰÁ Í³ áí³ Í ĸ i Yi »éáoŰ³ Y ½³ ñ. ³ óŰ³ Y . áñÍ ÁYÁ³ óÇ í ñ³ á»i áóŰ³ Y ³ ½¹»óáoŰ³ Y Û»Í³ óŰ³ Y Ñ»i : ²Űi Yá³ i ³ í áí 1994 Á. èi è³ Í, á»i µŰáoç»Y Ñ³ èi ³ i í »Éáoó Ñ»i á 10 uñi³ ÁYÁ³ óúáoŰ Í ´-Y ²½. ³ ÙÇY Ááoái ĸ Y»ñi³ Ű³ óYáoŰ 1ñ³ Û³ í³ ñi³ ÙÇY ù³ Ō³ ù³ í³ YáoŰ³ Y Íñ³ . ÇñÁ: ²ŰY Y»ñ³ éáoŰ ĸ i Yi »è³ Í³ Y Çñ³ í Çx³ ÍÇ í »ñéái áóŰáoŰYÁ .. Í³ YÈ³ i »éáoŰÁ »ÉY»Éái éáoÇ³ È-i Yi »è³ Í³ Y ½³ ñ. ³ óŰ³ Y .. á»i µŰáoç»Ç óáoó³ YÇBY»ñÇó: ²Űèi »Ō YBi áóŰ »Y Y³ .. Bñç³ Y³ éáoŰ³ Y Û»ç . i Yi áó ÷ áÓÇ ½³ Y. í³ ÍÇ .. í³ ñi³ ÙÇY Y»ñi³ áóŰY»ñÇ ³ é³ í »É³ . áóŰY Û»Í³ áóŰáoŰY»ñÁ, 1ñ³ Û³ í³ ñi³ ÙÇY Í³ ñ. ³ í áñU³ Y Û»Áá¹Y»ñÁ .. ³ ŰÈ ÈY¹ÇñY»ñ:

ñ³ Û³ í³ ñi³ ÙÇY ù³ Ō³ ù³ í³ YáoŰáoŰYÁ ÛÇçáo³ éáoŰY»ñÇ ³ ÛµáŌçáoŰáoŰY ĸ, áñáYó BÝáñÑÇí ÷ á÷ áÈi áóŰ ĸ ÷ áÓÇ ½³ Y. í³ ÍÁ Bñç³ Y³ éáoŰ³ Y Û»ç, Ñ»i .. ³ µ³ ñ ÷ áÈi áóŰ »Y Y³ .. i áí áè³ 1ñáoŰY»ñÇ Û³ Í³ ñi³ ÍY áó í³ ñi³ í áñU³ Y á³ ÷ ñÁ: Í³ é³ í³ ñáoŰáoŰYÁ Í ´ ÍáoŰÇó Çñ³ Í³ Y³ ói áó ĸ ÛÇèÇ³ ÙÇ ÛÇçáoái ³ ½¹áoŰ ĸ i áí áè³ 1ñáoŰÇ í ñ³, áñÇ ó³ Íñ Û³ í³ ñi³ ÍÁ á³ Ű³ Y³ í áñáoŰ ĸ Í³ áÇi ³ È Y»ñi³ áóŰY»ñÇ ³ xÁ, ³ ñi³ ³ 1ñáoŰ³ Y ³ BÈáoÁ³ óáoŰÁ, . áñÍ³ ½ñi³ áóŰ³ Y Yi ³ ½áoŰÁ, ³ ½. ³ ÙÇY »Í³ Ûi Ç³ xÁ:

**¶Çİ »ÉÇÙÝ»ñÇ ëİ áò· Ù³Ý Ñ³ñó»ñ ·· ³é³Ç³ 1ñ³ÝùÝ»ñ**

1. ÆÝáá±í ĸ á³ Ù³Ý³ í áñí³ í í³ ñíÇ³ ÝÑñ³ Á»Bi áóÁláóÝÁ Ñ³ ë³ ñ³ í áóÁÙ³ Ý Ù»Ç:
2. ì³ ñíÇ Ç±Ýá Ó»ñ áò ì »ë³ íÝ»ñ í³ Ý ½³ ñ· ³ ó³ í »ñíñÝ»ñáóÙ, 1ñ³ ÝóÇó áñá±Ýù »Ý· áñBí áóÙ ĐĐ-áóÙ ·· Ç±Ýá Ù³ í³ ñ¹³ í áí:
3. ´ÝáóÁ³· ñ»É í³ ñíÇ ááñë ÑÇÙÝ³ í³ Ý ì »ë³ íÝ»ñÁ¹ á»ì³ í³ Ý, ³ é»ì ñ³ í³ Ý, ëá³ éáÓ³ í³ Ý áó µ³ Ýí³ ÙÇÝ:
4. Æ±Ýá ĸ ³ é»ì ñ³ í³ Ý í³ ñíÁ, ÇÝááÇëÇ± áóÓí³ í áóÁláóÝ ·· · áñíÇùÝ»ñ áóÝÇ:
5. Æ±Ýá ĸ ÝB³ Ý³ í áóÙ á»ì³ í³ Ý í³ ñí: Æ±Ýáá»ë ĸ í³ ì³ ñí áóÙ ëá³ ë³ ñí áóÙÁ¹ óáóó ì³ É 1ñ³ íÇ×³ íÁ ĐĐ-áóÙ:



¶ È àò È 14

ˆ2ÛÏ°ðÀ °ì ˆ2ÛÏ 2ÚÆÛ Ì 2è2ÚàòÁÚàòÛÛ°ðÀ

14.1 ˆ2ÛÏ°ðÀ °ì ˆ2ÛÏ 2ÚÆÛ ¶àðÏ àòÛ°àòÁÚàòÛÀ

Ä³ Û³ Ý³ Ì³ ÌÇó µ³ ÝÌ³ ÛÇÝ . áñÍÁ 1ÇÝ³ ÛÇÌ µÇ½Ý»è ¿ Çñ Ìáòñ³ Ñ³ ì áòÏ  
³ é³ ÝÓÝ³ Ñ³ ì ÌáòÁÌáòÝÝ»ñáí áò á³ Ñ³ ÝÇÝ»ñáí : ä³ ì Û³ Ì³ Ýáñ»Ý Ó³ ì áñí »Éáí  
áñá»è ³ é³ ì »É ÌáòÏ Û»Áá¹Ý»ñáí Ì³ é³ ì ñí áÒ . áñÍáòÝ»áòÁÛ³ Ý ì Ýì »è³ Ì³ Ý  
áÉáñì , ³ ÛÝ ½³ ñ . ³ óóÍ ÁáòÏ³ Û³ Ì³ Ý ì Ýì »èáòÁÌáòÝ áòÝ»óáÒ »ñíñÝ»ñáòÛ  
³ èì Ç×³ Ý³ µ³ ñ ì »ñ³ Ìí »É ¿ áá Ì³ é³ ì ñ»ÉÇ µÇ½Ý»èÇ : ðÇÝ ÝáñÛ³ ì Çí Ý»ñÇó  
Ýáñ»ñÇÝ ³ ÝóÛ³ Ý ì »Ûá»ñÁ ÌáÝÌñ»ì »ñíñÝ»ñáòÛ ì ³ ñµ»ñ »Ý, ÇÝáÁ áñáò  
µ³ ÝÌ»ñÇÝ ì ³ ÉÇè ¿ Ûñó³ Ìó³ ÛÇÝ ³ é³ ì »ÉáòÁÌáòÝÝ»ñ, áñÇ Ñ»ì ³ Ýúáí Ñ³ ×³ È  
³ é³ Ç³ ì ³ ñ ÛÇÇ³ ½ . ³ ÛÇÝ µ³ ÝÌ»ñÇ ÛÇÇ³ ˆÇÝÝ Ýè³ Ì³ Ý ÁáòÏ³ ÛÇ µ³ ÒÈÛ³ Ý . áñÍáòÛ  
³ é³ Ç³ ÝáòÛ »Ý 1ñ³ Û³ ì ÇÌ ÷á÷áÉáòÁÌáòÝÝ»ñ : 2Ùèá»è, ×³ ááÝ³ Ì³ Ý µ³ ÝÌ»ñÁ  
Ý»ñí³ ÌáòÛè Ò»èù »Ý µ»ñ»É Ñ³ Û³ ÒÈ³ ÛÇÝ ³ é³ ÇÝáòÁÌáòÝ : 2Ìì Çí Ý»ñÇ Ì³ ì ³ Éáí  
³ ÒÈ³ ñÑÇ 25 Èáòáñ³ . áòÛ µ³ ÝÌ»ñÇó 16-Á ×³ ááÝ³ Ì³ Ý »Ý : ðÇÇ³ ½ . ³ ÛÇÝ  
ýÇÝÝ Ýè³ Ì³ Ý ÁáòÏ³ ÌáòÛ ³ é³ Ç³ ì ³ ñ ì »Ò »Ý ½µ³ Ò»óÝáòÛ Ý³ ˆ¶»ñÛ³ ÝÇ³ ÛÇ,  
ùñ³ ÝèÇ³ ÛÇ ˆ Òí »ò³ ñÇ³ ÛÇ µ³ ÝÌ»ñÁ :

ð³ Û³ ÒÈ³ ñÑ³ ÛÇÝ ýÇÝÝ Ýè³ Ì³ Ý ÁáòÏ³ ÛÇ áá Ì³ é³ ì ñ»ÉÇáòÁÌáòÝÁ Ýá³ èì áòÛ  
¿ µ³ ÝÌ³ ÛÇÝ . áñÍÇ ÛÇ Ýáñ ÇÝáñÛ³ óÇáÝ ì »ÈÝáÉá . Ç³ Ý»ñÇ Ý»ñ¹ñÛ³ ÝÁ, ÇÝÝáñ-  
Û³ óÇ³ Ý»ñÇ Ûò³ ÌÛ³ Ý áò Ñ³ Òáñ¹Û³ Ý ì »ÈÝáÉá . Ç³ Ý»ñÇ ½³ ñ . ³ óÛ³ Ý ì »Ûá»ñÁ  
³ ÛÝÛ³ Ý ³ ñ³ . »Ý, áñ Ýáñ Û»Áá¹Ý»ñÁ ÁáòÏ ÑÝ³ ÝáòÛ »Ý : 2Ùèùñ µ³ ÝÌ»ñÁ Ì³ ñáÒ »Ý  
³ ñ³ . ³ . áñÍ Ñ³ Û³ Ì³ ñ . ÇáÝ»ñÇ ÛÇÇáóáí Ì³ ì ³ ñ»É µ³ ½Û³ ÁÇÌ . áñÍ³ ñùÝ»ñ³ Çñ»Ýó  
ÌÉÇ»Ýì Ý»ñÇó . ì Ýì »Éáí Ñ³ ½³ ñ³ íáñ ÌÇÉáÛ»ì ñ»ñ Ñ»è³ íáñáòÁÛ³ Ý ì ñ³ : 2Û  
µÇ½Ý»èÁ ³ èì Ç×³ Ý³ µ³ ñ ³ ÒÈ³ ì ³ ì ñ ì »ÈÝáÉá . Ç³ Ý»ñÇó ³ ÝóáòÛ ¿ Ì³ ì ³ ñáòÛ  
ýÇÝÝ Ýè³ Ì³ Ý Ì³ é³ ÌáòÁÌáòÝÝ»ñÇ ³ ì ì áÛ³ ì Û³ ì áòóÛ³ Ý Ì³ áÇì ³ É³ ì ³ ñ  
ì »ÈÝáÉá . Ç³ Ý»ñÇ : ä³ Ñ³ ÝÇí áÒ Èñ³ óáòóÇá Ì³ áÇì ³ É Ý»ñ¹ñáòÛÝ»ñÁ µ³ ÝÌ»ñÁ  
Ì³ ñáÒ »Ý Ì³ Ìí »É ÛÇ³ ÛÝ Û³ ì áòóí áÒ Ì³ é³ ÌáòÁÌáòÝÝ»ñÇ ÁÝ¹É³ ÛÝÛ³ Ý Ñ³ Òí ÇÝ : ³  
Çñ Ñ»ñÁÇÝ ³ Ý¹ñ³ 1³ éÝáòÛ ¿ µ³ ÝÌ»ñÇ á³ ÷è»ñÇ ì ñ³ : àñá»è½Ç µ³ ÝÌÁ Ì³ ñáÒ³ Ý³  
á³ Ñá³ Ý»É Çñ ³ ñ¹ÌáòÝ³ í»ì áòÁÌáòÝÝ áò Ûñó³ ÌóáòÁÌáòÝÁ, ³ Ûèùñ á»ì ù ¿ ÉÇÝÇ  
³ ÝÑ³ Û»Û³ ì Û»Ì áò ÁÝ¹ . ñí áòÝ :

ˆ³ ÝÌ»ñÇ ˆ µ³ ÝÌ³ ÛÇÝ Ì³ é³ ÌáòÁÌáòÝÝ»ñÇ áòèáòÛÝ³ èÇñáòÁÛ³ Ý Ýá³ ì ³ ÌÝ ¿  
µ³ ó³ Ñ³ Ûì »É Ýñ³ Ýó µ³ ½Û³ ÌáÒÛ³ ÝÇ 1»ñÁ Á³ Û³ Ý³ Ì³ ÌÇó ì Ýì »èáòÁÌáòÝáòÛ,  
áòò³ 1ñáòÁÛ³ Ý ³ éÝ»É µ³ ÝÌ³ ÛÇÝ . áñÍáòÛ 1ñè»áñí áÒ ³ ÛÝ Ñ½áñ ÛÇì áòÛÝ»ñÁ, áñáÝù  
á³ Û³ Ý³ íáñ»Éáò »Ý ³ á³ . ³ ÌáòÛ 1ñ³ Ýó áòÝ»óóÍ 1»ñÁ : ˆ ñ³ Ýáí  
á³ Û³ Ý³ íáñí 3 Ì µ³ ÝÌ³ ÛÇÝ Û»Ý»ÇÛ»Ýì Ç ÈÝ¹ÇñÝ ¿ µ³ ó³ Ñ³ Ûì »É Ýáñ ÛÇì áòÛÝ»ñÇ  
ÑÝ³ ñ³ íáñ ³ ½¹»óáòÁÌáòÝÁ Ì³ é³ ì ñá³ Ì³ Ý áñáòÁòÛÝ»ñÇ ÁÝ¹áòÛÛ³ Ý ì ñ³ ,  
á³ ñ½³ µ³ Ý»É ³ ÛÝ á³ ì ×³ éÝ»ñÁ, áñáÝù á»ì ù ¿ Ñ³ Òí Ç ³ éÝì »Ý µ³ ÝÌÇ  
ˆ áÛ³ ì ˆ Û³ Ý ˆ Ì³ ÒÏÛ³ Ý Ñ³ Û³ ñ :

Ä³ Û³ Ý³ Ì³ ÌÇó ÁáòÏ³ Û³ Ì³ Ý ì Ýì »èáòÁÌáòÝÝ»ñáòÛ µ³ ÝÌ»ñÁ ³ é³ ì »É Ì³ ñ»áñ  
ýÇÝÝ Ýè³ Ì³ Ý ÇÝèì Çì áòì Ý»ñ »Ý : ˆ ñ³ Ýù ì ³ ñíÇ ÑÇÛÝ³ Ì³ Ý ³ ÒµÌáòñ »Ý Ì³ é³ ÌáòÛ  
ÛÇÉÇáÝ³ íáñ ýÇ½ÇÌ³ Ì³ Ý áò Çñ³ ì ³ µ³ Ý³ Ì³ Ý ³ ÝÓ³ Ýó Ñ³ Û³ ñ : 2áñ³ ÝùÝ»ñÇ áò

Í 3 é3 láoÁláoYÝ»ñÇ 1ÇU3 ó í x3 ñ»ÉÇè Í 3 ½U3 Í »ñááoÁláoYÝ»ñÝ áo èá3 éaÓY»ñÁ B3 i  
Ñ3 x3 È ú· í í áoU »Ý ÷ áÉ3 éáo 3 ÔµláonÝ»ñÇó· . anÍ3 Í »Éaí µ3 ÝÍ 3 UÇY á»í»ñ ·  
í 3 ñÍ 3 UÇY ú3 ñí »ñ: ÆeÍ »ññáñ1 Í 3 ½U3 Í »ñááoÁláoY Ý Í 3 U Ñ3 x3 Éañ1Ç Úaí  
á3 Ñ3 ÝÇ ; 3 é3 Ç3 YáoU yÇY3 Ye3 Í 3 Ý í »O»Í 3 í í áoÁláoY èi 3 Ý3 Éáo Í 3 U  
yÇY3 Ye3 Í 3 Ý áÉ3 Ý Í 3 ½U»Éáo, áoei Ç ÉañNaon1 · · ÍaYeáoEi 3 óÇ3 èi 3 Ý3 Éáo  
Ñ3 Ú3 ñ Ýñ3 Ýú 3 í »ÉÇ Ñ3 x3 È 1ÇUáoU »Ý µ3 ÝÍ »ñÇY:

2BÉ3 ñNaóU, ÇYáá»è 3 ½· 3 UÇY, 3 UYá»è 3 É UÇÇ3 ½· 3 UÇY Baóí 3 Y»ñáoU µ3 ÝÍ »ñÁ  
Çñ»Yó Ñ3 x3 Éañ1Ý»ñÇY Ñ3 i Í 3 óYáoU »Ý 3 í »ÉÇ B3 i èá3 éaÓ3 Í 3 Ý í 3 ñÍ »ñ, ú3 Ý  
ó3 ÝÍ 3 ó3 Í 3 UÇY yÇY3 Ye3 Í 3 Ý Í 3 ½U3 Í »ñááoÁláoYÝ»ñ: Ð3 Ú3 ñU3 UÇBi µ3 ÝÍ »ñÁ  
Ñ3 Ý1»è »Ý · 3 ÉÇè áñá»è ÷ áÉ3 éáoÁláoYÝ»ñÇ · · á»í 3 Í 3 Ý Ú3 ñUÇYÝ»ñÇ Í áOÙÇó  
ÁaÓ3 ñÍ í áO Í 3 ñx3 Á3 ÚÍ »í 3 ñÁ»ÁOÁ»ñÇ ÑÇUY3 Í 3 Ý · Yáñ1Ý»ñ: 13 ÝÍ »ñÁ  
UÇ3 Á3 Ú3 Ý3 Í 3 Ñ3 Ú3 ñí áoU »Ý Í 3 ½U3 Í »ñááoÁláoYÝ»ñÇ Í 3 ñx3 Á3 ÚÍ »í ÷ áÉ3 éáo  
Í 3 áÇi 3 ÉÇ Ó·3 í anU3 Ý Í 3 ñ·an3· áoY 3 Ôµláon, ÇeÍ í »ñÇY Á3 Ú3 Ý3 Í 3 Ý»ñáoU  
Ýñ3 Ýú 3 í »ÉÇ Ú»Í 3 Í 3 Çí áoÁláoY »Ý 1ñè·anáoU Í 3 ½U3 Í »ñááoÁláoYÝ»ñÇY  
ÑÇUY3 Í 3 Ý Í 3 áÇi 3 ÉÇ Ñ3 Ú3 ÈnU3 Ý Yá3 i 3 Íaí »ñÍ 3 ñ3 i · · í 3 ñÍ »ñ  
3 é3 Ç3 ñÍ »Éáo · anÍ áoU: 13 ÝÍ »ñÇ · anÍ áoY»áoÁláoY Ú»Ç BñÇ3 Ý3 éí áO 3 Í 3 Çí Ý»ñÁ  
Í 3 ½UáoU »Ý Ñ3 Ú3 È3 éY 3 Í 3 Çí Ý»ñÇ Úaí 1/3-Á , ÇeÍ µ3 ÝÍ »ñÇ »Í 3 Úaóí Ý»ñÁ  
Úaí 3 í an3 á»è Ñ3 í 3 è3 ñ »Ý Úláoe mafan yÇY3 Ye3 Í 3 Ý ÇYeí Çi áoi Ý»ñÇ  
»Í 3 Úaóí Ý»ñÇY (Ð3 U3 èi 3 ÝÇ Ð3 Ýñ3 á»í áoÁláoYÁ · 3 YáoúU3 UÇY ÷ áoÉáoU · í Ýí áO  
Úláoe »ñí ñÝ»ñÁ Ñ3 BÍ 3 ñÍ Ç Ú»Ç á»Ý):

13 ÝÍ 3 UÇY 1»áá½Çi Ý»ñÁ 1ñ3 Ú3 Í 3 Ý UÇÇáoY»ñÇ 3 UY · ÈÉ3 í an 3 ÔµláonÝ »Ý,  
ánáYú ú· í 3· anÍ í áoU »Ý í »ñ3 ½· 3 UÇY · anÍ 3 ñuY»ñÇ Ñ3 Ú3 ñ · · 3 UY ÑÇUY3 Í 3 Ý  
· anÍ ÇuY»ñÝ »Ý, anÇY 1ÇUáoU ; á»í áoÁláoYÁ í Ýi »éáoÁláoY Í 3 láoY3 óU3 Ý Çñ  
ú3 Ó3 ú3 Í 3 YáoÁláoYÝ Çñ3 Í 3 Ý3 óY»ÉÇè: 2è mafan · 3 UÇY á3 i x3 éY»ñáí µ3 ÝÍ »ñÇY  
Í 3 ñ»ÉÇ ; 3 ÝÍ 3 Ý»É Í 3 ñ·an Ñ3 è3 ñ3 Í 3 Í 3 Ý ÇYeí Çi áoi Ý»ñ, anáYó  
· anÍ áoY»áoÁláoYÁ 3 ÝÑñ3 Á»Bi ; ÇU3 Ý3 É · · áoeáoUÝ3 èÇñ»É:

ÆYá ; µ3 ÝÍ Á, Í 3 áí 3 Í 3 UY µ3 ÝÇ Ñ»í , Á» µ3 ÝÍ »ñÁ, anù3 Ý Í 3 ñ·an »Ý  
3 ÚmaÓçáoÁláoY 3 Úµ í »ññ3 Í 3 í Ýi »éáoÁláoY · · í »O3 Í 3 Ý Ñ3 Ú3 UYúY»ñÇ áo  
Í 3 ½U3 Í »ñááoÁláoYÝ»ñÇ Ñ3 Ú3 ñ á3 Ñ3 ÝÇ ; 3 é3 Ç3 YáoU è3 ÑU3 Ý»Éáo Á» ÇYá ; 3 UY:  
ÆÑ3 ñÍ », µ3 ÝÍ Á Í 3 náO ; Ú»Í Ý3 µ3 ÝÍ »É 3 UY yáoYí óÇ3 Ý»ñÇY Ñ3 Ú3 á3 i 3 èÉ3 Ý,  
ánáÇèÇú Ý3 Í 3 í 3 ñáoU ; í Ýi »éáoÁláoY Ú»Ç: Áí 3 ñáoÁláoYÁ Í 3 U3 YáoU ;  
Ýñ3 YáoU, an áá UÇ3 UY µ3 ÝÍ »ñÇ, 3 UÇY Ýñ3 Yó Úñó3 Í 3 óY»ñÇ yáoYí óÇ3 Ý»ñÁ  
ÚBi 3 á»è ÷ á÷ áÉí áoU »Ý: Æñ3 Í 3 YáoU B3 i yÇY3 Ye3 Í 3 Ý ÇYeí Çi áoi Ý»ñ,  
Ý»ñ3 éU3 É 1ÇÉ»ñÝ»ñÁ, anáYú ½µ3 Óí áoU »Ý 3 ñÁ»ÁOÁ»ñáí , ÇYáá»è Ý3 · · µñáu»ñ3 UÇY  
yÇñU3 Ý»ñÁ · · 3 á3 Ñaí 3· ñ3 Í 3 Ý ÁYÍ »ñáoÁláoYÝ»ñÁ Ó· í áoU »Ý Ú3 i áoóí áO  
Í 3 é3 láoÁláoYÝ»ñÇ Ñ3 ñ3 µ»ñáoÁláoYÝ»ñáoU ÁY1Naóá Úaí »Ý3 É µ3 ÝÍ »ñÇY: Æñ»Yó  
Ñ»ñÁÇY µ3 ÝÍ »ñÁ áá µ3 ÝÍ 3 UÇY Í 3 ½U3 Í »ñááoÁláoYÝ»ñÇ Ñ»í Úñó3 Í 3 óáoÁláoY Ú»Ç  
3 ÝB3 ñÁ · áoUÇ · · 3 ñÁ»ÁOÁ»ñÇ Ñ»í · anÍ 3 ñuY»ñáoU Ú3 i áoóáoU »Ý µñáu»ñ3 UÇY ·  
3 á3 Ñaí 3· ñ3 Í 3 Ý Í 3 é3 láoÁláoY, UÇÇáoY»ñ »Ý Ý»ñ1YáoU ÷ áÉ3 13 ñO yáY1»ñÇ Ú»Ç  
· · 3 UÇY:

13 ÝÍ »ñÇ Ó·3 í anáoUÁ · · ½3 ñ· 3 óáoUÁ »ñí 3 ñ3 i · · á3 i Ú3 Í 3 Ý · anÍ ÁYÁ3 óÇ  
3 ñ1láoyú ; áoYÇ Ñ3 ½3 ñ3 UO3 Í 3 Ý»ñÇ á3 i ÚáoÁláoY: Á3 Ú3 Ý3 Í 3 Í 3 Çó  
á3 i Í »ñ3 óáoUÝ»ñáí µ3 ÝÍ Ñ3 èi 3 óáoÁláoYÁ Çñ»YÇó Ý»ñí 3 U3 óYáoU ; 3 UYá ÇèÇ  
Í 3 ½U3 Í »ñááoÁláoY (yÇñU3), anÁ Ú3 i áoóáoU ; yÇY3 Ye3 Í 3 Ý Í 3 é3 láoÁláoYÝ»ñ,  
Çñ3 Í 3 Ý3 óYáoU Ñ3 è3 ñ3 í áoÁláoY 1ñ3 Ú3 Í 3 Ý é»éaonéY»ñÇ áñáy»èÇáY3 É

Í 3 é 3 í 3 ñáòÙ, ÇYáâ»è Ý 3 .. ¿ÍáYáÙÇÍ 3 ðáòÙ Í 3 í 3 ñáòÙ ¿ µ 3 ½Ù 3 ÁÇí 3 ðÉ  
yáóYí óÇ 3 Ý»ñ

3 ÝÍ 3 ÌÇÝ . áñÍ 3 éYáóÁðáóYÝ»ñÁ á 3 í 3 Ù 3 Í 3 Yáñ»Ý áóY»ó»É »Ý Ñ»í 3 Ù 3 É  
1 3 è 3 Í 3 ñ . áóÙÁ

2ñÁáóÁ 3 ÌÇÝ ÷ áÉ 3 Ý 3 Í áóÁðáóY: á 3 í 3 ÙáóÁðáóYÁ í 3 Í 3 ðáòÙ ¿, áñ µ 3 ÝÍ »ñÇ Í áóÙÇó  
3 é 3 Ç 3 ñÍ í áó Í 3 é 3 ðáóÁðáóYÝ»ñÇ Ù»Ç 3 é 3 ÇÇÝÝ»ñÇó Ù»ÍÁ »Ó»É ¿ 3 ñÁáóÁ 3 ÌÇÝ  
÷ áÉ 3 Ý 3 Í áóÁðáóYÁ, »ñµ µ 3 ÝÍÁ Ù»Í 3 ñÁáóÁÁ, ùñÇÝ 3 Í 1 áÉ 3 ñÁ, í 3 × 3 éáóÙ ¿ Ù»Í  
áóñÇBáí, ùñÇÝ 3 Í yñ 3 ÝÍ áí 1 Í 3 é 3 ðáóÁ 3 Ý 1 ÇÙ 3 ó èí 3 Ý 3 éáí áñáB 3 ÍÇ í × 3 ñ: ÐÇÝ  
3 BÉ 3 ñÑáòÙ ÝÙ 3 Ý ÷ áÉ 3 Ý 3 Í áóÁðáóYÁ Ñèí 3 Ù 3 Í 3 Ý ÝB 3 Ý 3 Í áóÁðáóY ¿ áóY»ó»É  
× 3 Ý 3 á 3 ñÑáñ 1 Ý»ñÇ Ñ 3 Ù 3 ñ: Á 3 Ù 3 Ý 3 Í 3 ÍÇó yÇÝ 3 Ýè 3 Í 3 Ý 3 BÉ 3 ñÑáòÙ  
ùí 3 ñ»ñÍ ñÙ 3 ñÁáóÁÇ Báóí 3 ðáòÙ éáí áñ 3 µ 3 ñ . áñÍ 3 ñÙY»ñÁ Í 3 í 3 ñáòÙ »Ý ÉáBáñ  
µ 3 ÝÍ »ñÁ, 3 ÌY 3 Ù 3 Yáí, áñ ÝÙ 3 Ý . áñÍ 3 ñÙY»ñÁ áóÓ»Í óí áóÙ »Ý ÝÍ 3 í »ÉÇ éÇèí áí ..  
Çñ 3 Í 3 Ý 3 óÙ 3 Ý Ñ 3 Ù 3 ñ á 3 Ñ 3 ÝÇí áóÙ ¿ áñáB 3 ÍÇ ÷ áñÓ:

2é 3 í 3 ñ 3 ÌÇÝ ÙáóñÑ 3 Í Ý»ñÇ Ñ 3 BÍ 3 éáóÙ .. í 3 ñÍ »ñÇ Ñ 3 í 3 Í 3 óáóÙ: »é 3 è ÑÇÝ  
Á 3 Ù 3 Ý 3 Í Ý»ñáòÙ µ 3 ÝÍ »ñÁ èí è»óÇÝ Ñ 3 BÍ 3 é»É 3 é 3 í 3 ñ 3 ÌÇÝ ÙáóñÑ 3 Í Ý»ñÁ, 1 ñ 3 Yáí  
Çèí í 3 ñÍ í 3 éáí í »Ó 3 Í 3 Ý 3 é 3 í 3 ñ 3 Í 3 ÝÝ»ñÇÝ, áñáYù µ 3 ÝÍ »ñÇÝ ¿ÇÝ í 3 × 3 éáóÙ  
Çñ»Yó . Yáñ 1 Ý»ñÇ á 3 ñí ù 3 ÌÇÝ á 3 í 3 í áñáóÁðáóYÝ»ñÁ ÝÍ 3 í Ç áóY»Ý 3 éáí 3 í »ÉÇ  
3 ñ 3 . Ñ 3 í 3 ù 3 . ñ»É ÙÇçáóY»ñÁ: 2é 3 í 3 ñ 3 ÌÇÝ ÙáóñÑ 3 Í Ý»ñÇ . YáóÙÇó ÙÇYá ..  
· áñÍ 3 ñ 3 ñ Í 3 ½Ù 3 Í »ñáóÁðáóYÝ»ñÇ áóÓ 3 ÍÇ µ 3 ÝÍ 3 ÌÇÝ í 3 ñÍ 3 í áñáóÙÁ »ñÍ 3 ñ  
× 3 Ý 3 á 3 ñ Ñ ¿:

ÉY 3 ðáó 3 Í 3 Ý 1 »áá½Çí Ý»ñ: óáÉ 3 éáóÁðáóYÝ»ñÇ Ñ 3 í 3 Í 3 óáóÙÁ »Ó 3 í 3 ÌY 3 Ù 3 Ý  
B 3 Ñ 3 í »í . áñÍ, áñ µ 3 ÝÍ »ñÁ Éí »óÇÝ 3 Ù 1 Ýá 3 í 3 ÍÇ Ñ 3 Ù 3 ñ áÇí 3 ÝÇ Éñ 3 óáóóÇá  
ÙÇçáóY»ñÇ Ñ 3 ÌÁ 3 ÌÁÙ 3 Ý . áñÍ ÇÝ, ÷ Ýí ñ»éáí Ñ 3 Ù 3 á 3 í 3 éÉ 3 Ý Ù»Áá 1 Ý»ñ:  
2Ù 1 áÇèÇ Ù»Áá 1 Ý»ñÇó 3 é 3 ÇÇÝÝ»ñÇó Ù»ÍÁ Ñ 3 Ý 1 Çè 3 ó 3 í ÉY 3 ðáó 3 Í 3 Ý 1 »áá½Çí Á,  
áñáÇèÇÝ µ 3 ÝÍ »ñÁ ÁY 1 áóY»óÇÝ í áí áéY»ñáí, »ñµ»ÙY Ñ 3 Ù 3 Ù 3 í 3 µ 3 ñ µ 3 ñÓñ, ÙÇ  
ù 3 ÝÇ B 3 µ 3 ÁÇó ÙÇ ù 3 ÝÇ í 3 ñÇ í .. áóáóÁ 3 Ùµ:

2ñÁ»ùY»ñÇ á 3 Ñá 3 YáóÙ: ØÇçÝ 3 1 3 ñáòÙ µ 3 ÝÍ »ñÁ èí è»óÇÝ ÍÇñ 3 é»É áèí áó,  
3 ñÁ»ÁÓÁ»ñÇ .. 3 ðÉ 3 ñÁ»ùY»ñÇ Çñ»Yó Ñáóè 3 ÉÇ á 3 Ñ 3 ñ 3 ÝÝ»ñáòÙ á 3 Ñá 3 YáóÁ 3 Ý  
ÁY 1 áóY»éáó áñ 3 Í í ÇÍ 3 Ý: Ð»í 3 ùñùñ 3 Í 3 Ý ¿, áñ Çñ»Yó ÍÉÇ»Ýí Ý»ñÇÝ µ 3 ÝÍ Ç  
Í áóÙÇó á 3 Ñá 3 YáóÁ 3 Ý í »ñóí 3 Í 3 ñÁ»ùY»ñÇ 1 ÇÙ 3 ó í ñí 3 Í èí 3 ó 3 Í 3 ÝÝ»ñÁ  
Ñ 3 × 3 É Bñç 3 . 3 ðáòÙ ¿ÇÝ áñá»è Í 3 ÝÉÇÍ ÷ áó, ÇYáÁ Á 3 Ù 3 Ý 3 Í 3 ÍÇó á»Í »ñÇ  
Ý 3 É 3 í Çá ¿:

í 3 ñÍ 3 í áñÙ 3 Ùµ Í 3 é 3 í 3 ñáóÁ 3 Ý . áñÍ áóY»áóÁ 3 YÁ Yá 3 èí »ÉÁ:  
ØÇçÝ 3 1 3 ñáòÙ .. 3 ñ 1 ðáóÝ 3 µ»ñ 3 Í 3 Ý Ñ»Ó 3 ÷ áÉ áóÁ 3 Ý Ñ»Yó èí ½µáóÙ µ 3 ÝÍ »ñÇ  
Í áóÙÇó ÉáBáñ ÙÇçáóY»ñÇ Ñ 3 í 3 ù 3 . ñÙ 3 Ý .. í 3 ñÍ »ñ Ñ 3 í 3 Í 3 óY»éáó áóY 3 Í áóÁðáóYÁ  
· ñ 3 í »ó »í ñáá 3 Í 3 Ý »ñí ñÝ»ñÇ .. 3 Ù»ñÇÍ Ù 3 Ý Í 3 é 3 í 3 ñáóÁ 3 Ý áóB 3 1 ñáóÁðáóYÁ:  
B 3 í 1 »áó»ñáòÙ µ 3 ÝÍ èí »ÓÍ»éáó Ù 3 èÇÝ ÉÇó»Ý½Ç 3 Ý»ñÁ (3 ñí áY 3 . ñ»ñ) í ñí áóÙ  
¿ÇÝ á 3 Ù 3 Yáí, áñ µ 3 ÝÍÁ á 3 ñí 3 í áñí áóÙ ¿ . Ý»É á»í 3 Í 3 Ý ÷ áÉ 3 éáóÁðáóYÝ»ñ  
µ 3 ÝÍ áóÙ 3 éí 3 1 »áá½Çí Ý»ñÇ áñáB 3 ÍÇ µ 3 ÁYÇÝ Ñ 3 Ù 3 á 3 í 3 éÉ 3 Ý . áóÙ 3 ñÇ  
á 3 ÷ áí: 2ðÉ Ñ 3 Ý . 3 Ù 3 ÝùÁ Yá 3 í 3 Í 3 èÉ 3 ó .. 3 ñ 1 ðáóÝ 3 í »í ù . í 3 . áñÍ í »É ¿ 2ØÙ-  
Ç Í 3 é 3 í 3 ñáóÁ 3 Ý Í áóÙÇó 3 Ù»ñÇÍ Ù 3 Ý Ñ»Ó 3 ÷ áÉ áóÁ 3 Ý í 3 ñÇÝ»ñÇÝ: ÐðáóèÇè 3 ÌÇÝ  
2Ù»ñÇÍ Ù 3 Ý 3 ÝÍÁ Í áYí ÇÝ»Ýí 3 É Í áY . ñ»èÇ Í áóÙÇó 3 ñí áY 3 . Çñ èí 3 Ý 3 éáí  
ÁY 1 . ñíí »ó µñÇí 3 Ý 3 Í 3 Ý í Çñ 3 á»í áóÁ 3 Ý í 3 á 3 ÉÙ 3 Ý á 3 Ù 3 ñÇ Ù»Ç: ÙÙ 3 Ý  
Ó 3 áí ù 3 Ó 3 ù 3 óÇ 3 Í 3 Ý á 3 í »ñ 3 ½ÙÇ í 3 ñÇÝ»ñÇÝ Í áY . ñ»éÁ èí »ÓÍ»ó Yáñ  
ý»1»ñ 3 É µ 3 ÝÍ 3 ÌÇÝ Ñ 3 Ù 3 Í 3 ñ . ó 3 ÝÍ 3 ó 3 Í 3 ½ . 3 ÌÇÝ µ 3 ÝÍ ÇÝ í ñí áó

3 nī áY³ · ÇñÁ Í³ á»Éáí áñáB³ ÍÇ · áoU³ ñÇ ÷ áÉ³ éáoÁl³ Y · Ý»Éáo N»i , áñáÇèÇù ù · i³ · áñÍ í áoU çY³ áñá»è á³ i³ »ñ³ ½UÇ yÇY³ Yè³ í áñU³ Ý UÇçáo:

á»í³ UÇY N³ BCí Y»ñ (óá³ N³ Yc 1»áá½Çi Y»ñ): 2ñ¹láoy³ μ»ñ³ í³ Y N»O³ BñçáoUÁ ° í náá³ láoU³ · 2ØU-áoU á³ N³ Yc»ó Yáñ μ³ Yí³ UÇY Í³ é³ láoÁláoY»ñ: Ð³ í³ Y³ í³ Y ç, áñ 3U¹ Á³ U³ Y³ ÍÇ N³ U³ ñ³ é³ í »É í³ ñ»áñ Í³ é³ láoÁl³ Y í »è³ í Á óá³ N³ Yc 1»áá½Çi Y»ñÇ ÍÇñ³ éáoÁláoYÝ çñ, áñáYù 3 í³ Y¹³ i áoÇY NÝ³ ñ³ í áñáoÁláoY çY³ i³ ÉÇè èi áñ³ · ñ»É 3 áñ³ YùY»ñÇ áo Í³ é³ láoÁláoY»ñÇ 1ÇU³ ó í x³ ñ»Éáo Yá³ i³ í áí ÷ áÉ³ Yó»ÉÇ ÚáoñN³ ÝY»ñ, 1ñ³ Yù μ³ YíÇ Í áOÙÇó »YÁ³ Í³ çY³ 3 YN³ á³ Ó í x³ ñU³ Y: ÚU³ Y 3 í³ Y¹Y»ñÇ 3 é³ Ç³ ñíÁ N³ Y¹Çè³ ó³ í μ³ Yí³ UÇY 3 U»Y³ í³ ñ»áñ Í³ é³ láoÁl³ Y í »è³ ÝY»ñÇó Ú»ÍÁ, 3 UY³ Yáí, áñ í i náóí μ³ ñÓñ³ ó³ í í x³ ñ³ UÇY N³ U³ í³ ñ · Ç 3 ñ¹láoy³ í »i áoÁláoYÁ, á³ ñ½»óí »ó, 3 ñ³ · 3 ó³ í · · áñÍ³ ñ³ ñ³ Ýi »è³ í³ Y · áñÍ³ ñùY»ñÁ 1³ ñÓ³ Y 3 í »ÉÇ 3 á³ Náí :

í ñ³ èi³ UÇY Í³ é³ láoÁláoY»ñ: ° ñí³ ñ Á³ U³ Y³ í μ³ Yí³ »ñÁ yÇY³ Yè³ í³ Y · áñÍ »ñÁ · Ú³ èY³ í áñ 3 YÓ³ Yó è»÷ í³ YáoÁláoYÁ Í³ é³ í³ ñáoU çY³ áñáB³ ÍÇ í x³ ñáí, áñÇ Ú»ÍáoÁláoYÁ N³ x³ É áñáBí áoU çñ »ÉY»Éáí è»÷ í³ YáoÁl³ Y · Y³ N³ i áoUÇó · · Í³ é³ í³ ñU³ Y N³ YÓYí³ Í UÇçáoY»ñÇ Ú»ÍáoÁláoYÇó: è»÷ í³ YáoÁl³ Y Í³ é³ í³ ñU³ Y yáoYíóÇ³ Y N³ Uí YÇ ç áñá»è i ñ³ èi³ UÇY Í³ é³ láoÁláoY: Ð³ U³ ñl³ μáéáñ μ³ Yí»ñÁ Ú³ èY³ í áñ 3 YÓ³ Yó 3 é³ Ç³ ñí áoU »Y 3 YÓY³ í³ Y í ñ³ èi³ UÇY Í³ é³ láoÁláoY, ÇYáá»è Y³ · 3 é³ i ñ³ UÇY í ñ³ èi³ UÇY Í³ é³ láoÁláoY Ó»éY³ ñí áoÁláoY»ñÇY: í ñ³ èi³ UÇY á»ñéáY³ É (3 YÓY³ í³ Y) Í³ é³ láoÁl³ Y UÇçáoáí ÍÉÇ»Yí Y»ñÁ Í³ ñáO »Y N»i 3 O · »É Çñ»Yó »ñ»É³ Y»ñÇ áoéáoóU³ Y í x³ ñÁ, 1ñ³ Yáí μ³ YíÇY NÝ³ ñ³ í áñáoÁláoY ÁYÓ»é»É Í³ é³ í³ ñ»É 3 U¹ UÇçáoY»ñÁ · ÇYí »èi³ í áñ»É, ù³ YÇ 1»é 1ñ³ Yù á»Y á³ N³ YçáoU: Þ³ i N³ x³ É μ³ Yí»ñÁ N³ Y¹»è »Y · 3 ÉÇè Íí 3 ÝY»ñÇ í YùñÇYáoY»ñ, Í³ é³ í³ ñáoU »Y Ú³ N³ ó³ ÍY»ñÇ UÇçáoY»ñÁ: ñ³ Yáí μ³ Yí»ñY 3 á³ Náí áoU »Y 3 ñÁ»ù³ í áñ 3 í i Çí Y»ñÁ · 3 ñ¹láoy³ í »i ÇYí »èi³ í áñáoU:

í »éáoÁl³ Y í »è³ Yí láoYÇó μ³ Yí»ñÁ 3 é³ ÇÇY N»ñÁÇY yÇY³ Yè³ í³ Y UÇçYáñ¹Y»ñ »Y, ÇYáá»è · · í³ ñí³ UÇY UÇçáoÁláoY»ñÁ, 3 á³ Náí 3 · ñ³ í³ Y ÁYÍ »ñáoÁláoY»ñY áo yÇY³ Yè³ í³ Y Í³ é³ láoÁláoY Ú³ i áoóáO 3 UÉ ÇYèi Çi áoi Y»ñÁ: ùÇY³ Yè³ í³ Y UÇçYáñ¹ í »ñUÇYÁ YB³ Y³ í áoU ç Í³ ½U³ Í»ñááoÁláoY, áñÁ í Ýi »éáoÁláoYáoU ÷ áÉ · áñÍ³ í óáoU ç »ñíáo í ÇáÇ 3 YN³ i Y»ñÇ í³ U ÇYèi Çi áoi Y»ñÇ N»i :

1. yÇY³ Yè³ í³ Y UÇçáoY»ñÇ 1»yÇóÇi áoY»óáO, 3 lleÇYúY áoU ÁYÁ³ óÇÍ Í³ Èè»ñÁ Í³ áí³ í èá³ éU³ Y Í³ Ú Y»ñ¹náoUÝ»ñÇ N»i · »ñ³ ½³ YóáoU »Y ÁYÁ³ óÇÍ »Í³ Úáoí Y»ñÇY, áñáYù, μY³ í³ Y³ μ³ ñ, èi Çáí³ Í »Y UÇçáoY»ñ Y»ñ · ñ³ í »É 1ñèÇó ÷ áÉ³ éáoÁláoY»ñÇ Ó»áí :

2. ØÇçáoY»ñÁ ÈY³ láO³ μ³ ñ Í³ ÈéáO · 3 í »éóáóí áoY»óáO 3 YN³ i Y»ñ · · Í³ ½U³ Í»ñááoÁláoY»ñ, áñáYó ÁYÁ³ óÇÍ »Í³ Úáoí Y»ñÁ · »ñ³ ½³ YóáoU »Y 3 áñ³ YùY»ñÇ áo Í³ é³ láoÁláoY»ñÇ Ó»éú μ»ñU³ Y ÁYÁ³ óÇÍ Í³ Èè»ñÇY · · áoY»Y yÇY³ Yè³ í³ Y UÇçáoY»ñÇ 3 í »éóáóí, áñáÇèÇù Í³ ñ»ÉÇ ç · Y»É · · Y»ñ¹Y»É (ÇYí »èi³ í áñ»É):

3 YíÁ 3 U¹ »ñíáo ÉáoUμ Í³ ½U³ Í»ñááoÁláoY»ñÇ UÇç · Í³ i³ ñáoU ç UÇçYáñ¹³ í áñáOÇ Í³ ñ»áñ yáoYíóÇ³, UÇçáoY»ñÁ ÈY³ láO³ μ³ ñ ù · i³ · áñÍáo 3 YN³ i Y»ñÇ · · ÇYèi Çi áoi Y»ñÇ ÈY³ láOáoÁláoY»ñÁ N³ í³ ù³ · ñ»Éáo · 3 á³ á³ N³ Yc áoY»óáOÝ»ñÇ Úáí í »O³ 1ñ»Éáo x³ Y³ á³ ñNáí :



í Yí »è³ · Çi áóÁl³ Y í »éáóÁl³ Y Ú»ç ÚBi³ á»è ÉÇYáóÚ »Y í »x»ñ³ ÌY Ú³ èÇY, Á»  
 ÇYááo · áláoÁláoY áóY»Y µ³ YÍ»ñÁ, ÇYááÇèÇ YB³ Y³ Í³ ÉÇÓ Í³ é³ láoÁláoY»ñ »Y  
 Ú³ í áóóáoÚ Yñ³ Yú, áñÁ³ YÑ³ í Y»ñÁ · Í³ ½Ú³ Í³»ñááoÁláoY»ñÁ á»Y Í³ ñáÓ  
 ³ á³ Ñáí »É Çñ»Yó Ñ³ Ú³ ñ: 2lè Ñ³ ñóÇY ÚÇ³ YB³ Y³ Í³ á³ í³ èÉ³ Y í³ ÉÁ 1Áí³ ñ ¿:  
 ¹³ ½Ú³ ÁÇí í³ ñÇY»ñÇ ÁYÁ³ óúáoÚ »Ó»É »Y µ³ ½áoÚ Ñ³ Ú³ í³ »Ó í³ láoÁláoY»ñ  
 yÇY³ Yè³ Í³ Y Ñ³ Ú³ Í³ ñ · ñÇ · yÇY³ Yè³ Í³ Y Baóí³ Y»ñÇ µ³ ó³ èÇí  
 ³ ñ¹láoY³ í³ »i áóÁl³ Y Ú³ èÇY: ØÇçáoY»ñÁ · Ñ³ Ú³ á³ í³ èÉ³ Y í³ »Ó»Í³ í³ íáoÁláoYÁ  
 ³ ½³ í³ áñ»Y èí³ óí áóÚ »Y Íñ»¹Çí áñY»ñÇ · ÷ áÉ³ éáoY»ñÇ Úáí, Çèí í³ ñí»ñÇ áó  
 ³ ñÁ»ÁÓÁ»ñÇ · Y»ñÁ è³ ÑÚ³ Yí áóÚ »Y Baóí³ Ú³ Í³ Y µ³ ñÓñ Úñó³ íáoÁl³ Y  
 á³ Ú³ Y»ñáoÚ: ¹³ ñÓñ³ ñ¹láoY³ í³ »i áóÁl³ Y yÇY³ Yè³ Í³ Y Ñ³ Ú³ Í³ ñ · áóÚ, áñí »Ó  
 ³ YÑñ³ Á»Bi³ í³ »Ó»Í³ í³ íáoÁláoYÁ ÉáñÑñ¹³ YB³ í³ Y í³ x³ ñÇ á³ Ú³ Y»ñáoÚ  
 Ñ³ è³ Y»ÉÇ ¿ máfáñÇY, Çèí yÇY³ Yè³ Í³ Y · áñí³ ñúY»ñÇ Í³ í³ ñÚ³ Y  
 Ñ³ á³ ÓáoÚY»ñÁ³ YB³ Y »Y, ó³ Yí³ ó³ Í³ í³ ñí»ñY áó³ ñÁ»ÁÓÁ»ñÁ Ú³ í³ á»ÉÇ »Y  
 ó³ Yí³ óáoY»ñÇY Çñ»Yó³ Yí³ Y³ Í³ Y³ ñÁ»úáí, Ñ³ ñó ¿³ é³ Ç³ YáoÚ. á»i ú »Y  
 ³ ñ¹láu µ³ YÍ »ñÁ:

Á³ Ú³ Y³ Í³ ÍÇÓ · ñ»Á» máfáñ í³ »éáoÁláoY»ñÁ µ³ YÍ»ñÇ · áláoÁláoYÁ  
 µ³ ó³ í³ ñáoÚ »Y yÇY³ Yè³ Í³ Y Ñ³ Ú³ Í³ ñ · Ç³ YÍ³ láoYáoÁl³ Úµ: ÚñÇY³ Í³, máfáñ  
 ÷ áÉ³ éáoÁláoY»ñY áó³ ñÁ»ÁÓÁ»ñÁ ÑY³ ñ³ íáñ á¿ µ³ Á³ Y»É láoñ³ ú³ YááoñÇY  
 Ñ³ è³ Y»ÉÇ ÷ áúñ³ Yí³ Y³ Í³ Y³ ñÁ»úY»ñÇ: 2BÉ³ ñÑáoÚ³ é³ í³ »É Ú»Í Ñ³ Ú³ ñáoÚ  
 áóY»óáÓ 2ØÚ-Ç · ³ YÓ³ á»i³ í³ Y³ ñÁ»ÁÓÁ»ñÇ³ Ú»Y³ ÷ áúñ³ Yí³ Y³ Í³ Y³  
 ³ ñÁ»úÁ 10 Ñ³ ½³ ñ 1áÉ³ ñ ¿, ÇYáÁ µ³ ó³ Ñ³ li áñ»Y í³ ñ ¿ ÷ áúñ Y»ñ¹ñáoY»ñÇ xYBaÓ  
 Ú»Í³ Ú³ èYáoÁl³ Y ÑY³ ñ³ íáñáoÁláoYÇó: ¹³ YÍ»ñÁ, Áèí ¿áoÁl³ Y³ ñÁ»ú³ íáñ  
 Í³ é³ láoÁláoY »Y Ú³ í³ áóóáoÚ YÚ³ Y yÇY³ Yè³ Í³ Y · áñí³ ñúY»ñÁ ÷ áúñ  
 ³ Yí³ Y³ Ú³ è»ñÇ³ ñÁ»ÁÓÁ»ñÇ µ³ Á³ YÚ³ Y Ñ³ ñáoÚ, 1ñ³ Yú Ñ³ è³ Y»ÉÇ 1³ ñÓY»Éáí  
 ÚÇÉÇáY³ íáñ Ú³ ñ¹Í³ Yó áó ÷ áúñ Y»ñ¹ñáoY»ñÇY: 2lè 1»áúáoÚ áá µ³ í³ ñ³ ñ  
 ³ ñ¹láoY³ í³ »i áóÁl³ Y yÇY³ Yè³ Í³ Y Ñ³ Ú³ Í³ ñ · Á Ó³ íáñáoÚ ¿ µ³ YÍ»ñÇ ÷ áúñ  
 Y»ñ¹ñáoY»ñÇY èá³ è³ ñí»Éáo 1»ñÁ:

¹³ YÍ»ñÇ Úláoè 1»ñÁ Í³ Ú³ YáoÚ ¿ ÷ áÉ³ éáoY»ñÇY èÇèí³ ÚÇY í³ ñí»ñ  
 Ñ³ í³ Í³ óY»Éáo · Y»ñ¹ñáoY»ñÇ Ñ³ Ú³ ñ ÷ áúñ èÇèí³ ÚÇY³ ñÁ»ÁÓÁ»ñ µ³ ó ÁáoY»Éáo  
 Ú»ç: Áèí ¿áoÁl³ Y µ³ YÍ»ñÁ yÇY³ Yè³ Í³ Y Ñ³ Ú³ Í³ ñ · Ç ÚÇçáoáí Ú³ èY³ íáoáoÚ »Y  
 èÇèí³ ÚÇY ÷ áÉ³ éáoÁláoY»ñÇ · í³ ñí³ íáñÚ³ Y · áñíÇY:

¹³ YÍ»ñÁ µ³ í³ ñ³ ñáoÚ »Y Y³ · µ³ ½Ú³ ÁÇí Ñ³ x³ Éáñ¹Y»ñÇ Çñ³ óí »ÉÇ  
 ÚÇçáoY»ñÇ YÍ³ í³ Ú³ Úµ éáoñ á³ Ñ³ YçY»ñÁ: úÇY³ Yè³ Í³ Y · áñí³ ñúY»ñÁ Çñ³ óí »ÉÇ  
 »Y,, »ñ» 1ñ³ Yú ÑY³ ñ³ íáñ ¿³ ñ³ · Çñ³ óY»É Í³ YÉÇí Baóí³ láoÚ³ é³ Yó Ú»Í  
 Íáñáoèí Íñ»Éáo èÇèíÇ: ¹³ ½Ú³ ÁÇí Ú³ èY³ íáñ³ YÓ»ñ · Í³ ½Ú³ Í³»ñááoÁláoY»ñ  
 Ó · í áóÚ »Y í YúñÇY»Éáo Çñ³ óí »ÉÇ ÚÇçáoY»ñÇ ½ · éÇ ÚY³ óáñ¹Y»ñÇ³ 1ñ³ Ú³ í³ Y  
 í »èúáí Í³ YÉÇíÇ YÍ³ í³ Ú³ Úµ á³ Ñ³ YçY»ñÁ áY³ É³ í³ »èí³ Í³ á³ ñ³ · ³ láoÚ  
 µ³ í³ ñ³ ñ»Éáo Yá³ í³ Íáí: ¹³ YÍ»ñÁ Ñ»Bi³ áóÁl³ Úµ µ³ í³ ñ³ ñáoÚ »Y ³ Ú¹  
 á³ Ñ³ YçY»ñÁ³ á³ Ñáí »Éáí 1»áá½Çí Y»ñÇ µ³ ñÓñ Çñ³ óí »ÉÇáoÁláoY:

¹³ YÍ»ñÇ³ xÇ · ½³ ñ · ³ óÚ³ Y Í³ ñ · áñ³ · áóíY á³ í³ x³ éY»ñÇÓ Ú»ÍY ¿  
 í »Ó»Í³ í³ íáoÁláoYÁ · Y³ Ñ³ í³ »Éáo µ³ ñÓñ áóY³ íáoÁláoY»ñ ¿: Ú»ñ¹ñáoÚY»ñÇ ·  
 ³ ñÁ»ÁÓÁ»ñÇ í³ ñ³ µ»ñl³ É Ñ³ Ú³ á³ í³ èÉ³ Y ÇYáñÚ³ óÇ³ Y (i »Ó»Í³ í³ íáoÁláoYÁ)  
 · è³ ÑÚ³ Y³ ÷ ³ Í ¿, · Á³ YÍ³ ñÁ»ú: áñáB Y»ñ¹ñáoY»ñ · Íñ»¹Çí áñY»ñ · Çí »Y  
 ³ í³ »ÉÇ, ú³ Y áóñÇB Y»ñÁ: áñáB³ ÍÇ³ YÑ³ í³ Y»ñ · ÇYèí Çí áóí Y»ñ í³ Çñ³ á»i áóÚ »Y  
 Y»ñúÇY í³ »Ó»Í³ áóÁláoY»ñÇY · Í³ ñáo »Y ÁYí ñ»É³ é³ í³ »É Ó»éYí áó Y»ñ¹ñáoÚ³ ÚÇY

Íñ³·ññ, Éáøè³ ÷»éáí Ñ³ Ù»Ù³ ï³ µ³ ñ áā Ó»éÝí áóÝ»ñÇó: ¹³ ÝÍ»ñÁ  
ï Çñ³ á»ï áóÙ »Ý ·Çí »ÉÇùÝ»ñÇ ÷ ÷áñÓÇ, áñÁ ÑÝ³ ñ³ í áñáóÁláóÝ ç ÁÝÓ»éáóÙ  
·Ý³ Ñ³ ï »éáó ýÇÝ³ Ýè³ ï³ Ý · áñÍ ÇùÝ»ñÁ ÷ ÷ í Ù³ É á³ ÑÇÝ ÁÝí ñ»É³ ÑÝáÇèÇù, áñáÝó  
Ñ³ Ù³ ñ µÝáóÁ³ · ñ³ ï³ Ý ç »Í³ Ùí³ µ»ñáóÁ³ Ý áó éÇèÍ Ç ÙÇÇ ÷ ó³ ÝÍ³ ÉÇ  
Ñ³ ñ³ µ»ñ³ í óáóÁláóÝÁ: ² í »ÉÇÝ, µ³ ÝÍ»ñÁ áóÝ³ ï »Ý Ñ³ í³ ù»É áó í »ñéáóÍ »É  
ýÇÝ³ Ýè³ ï³ Ý ï »Ó»Í³ ï í áóÁláóÝÁ: Ð³ Ù³ ñ³ µáññ ÷ ÷ áÉ³ éáóÝ»ñÁ ÷ ÷  
³ í³ Ý¹³ ï áóÝ»ñÁ · »ñ³ ¹³ éáóÙ »Ý · ³ Óí ÝÇ á³ Ñ»É Çñ»Ýó ýÇÝ³ Ýè³ ï³ Ý  
Ñ³ Bí »ï í áóÁláóÝ»ñÁ, ³ Ù¹ áÇèÇù ³ Ýçñá»ï »éáí Ñ³ ï í³ á»è Çñ»Ýó Ùñó³ í ÇóÝ»ñÇó  
áó BáóÍ³ Ù³ í³ Ý Ñ³ ñ³ ÝÝ»ñÇó: ÙáóÍÝÇèÍ µ³ ÝÍÇ ³ í³ Ý¹³ ï áóÝ»ñÇÝ Çñ³ í áóÝù áÇ  
ï ñí áóÙ í³ ÝáÁ³ Ý³ É ÷ ÷ áÉ³ éáóÝ»ñÇ ýÇÝ³ Ýè³ ï³ Ý Ñ³ Bí »ï í áóÁláóÝ»ñÇÝ:  
ÁÝ¹Ñ³ ï³ é³ íÁ, èí³ óí áóÙ ç, áñ³ í³ Ý¹³ ï áóÝ»ñÁ Ýá³ èí áóÙ »Ý µ³ ÝÍÇÝ áñá»è  
Ñ»é³ ÝÍ³ ñ³ ÙÇÝ ÷ ÷ áÉ³ éáóÝ»ñÇ ýÇÝ³ Ýè³ ï³ Ý ¹ñáóÁ³ Ý í »ñéáóÍ áÓÇ ÷ ÷ í³ ñí  
èí³ óáó Ñ³ ×³ Éáñ¹Ý»ñÇ ÙáÝÇí áñÇÝ· Ç Çñ³ í³ Ý³ óÝáÓÇ:

¹³ ÝÍ³ ÙÇÝ · áñÍ áóÝ»áóÁláóÝÁ ³ ÝÁÝ¹Ñ³ ï ½³ ñ· ³ óÙ³ Ý Ù»Ç ç: ¹³ ÝÍ»ñÇ  
í³ é³ láóÁláóÝ»ñÁ ÙBí³ á»è ÁÝ¹É³ ÑÝí áóÙ »Ý: ² ÑÝ í³ é³ láóÁláóÝ»ñÇ ï »è³ ï³ Ý»ñÁ,  
áñáÝù í »ñÇÝ Á³ Ù³ Ý³ ï èí³ ó»É »Ý³ ÝÑñ³ Á»Bí ½³ ñ· ³ óáóÙ, Ñ»ï ÷ ÷ Ù³ ÉÝ»ñÝ »Ý.

éá³ éáó³ í³ Ý í³ ñí»ñÇ Ñ³ ï í³ óáóÙ: ²Ýó³ éáóÙ, · áñÍ Ý³ í³ Ýáñ»Ý µáññ  
µ³ ÝÍ»ñÁ Éáøè³ ÷ »É »Ý Ù³ èÝ³ í áñ³ ÝÓ³ Ýó Ñ³ Ù³ ñ í³ ñí³ ÙÇÝ Ñ³ BÇí µ³ ó»éáóó,  
Ùí³ í³ »éáí, áñ éá³ éáó³ í³ Ý í³ ñí»ñÇ Ù»Í Ù³ èÇ ³ ÝÝB³ Ý á³ ÷ »ñÁ ÷ ÷ ÷ áÉ³ éáóÇ  
í áÓÙÇó í³ ñí³ ÙÇÝ á³ Ù³ Ý³ · ñÇ áí³ ï³ ñÙ³ Ý Ñ³ ñ³ µ»ñ³ í³ Ý Ù»Í  
Ñ³ í³ Ý³ í³ ÝáóÁláóÝÁ (éÇèÍ³ ÑÝáóÁláóÝÁ) ÝÙ³ Ý í³ é³ láóÁláóÝÁ í³ ñáó »Ý ¹³ ñÓÝ»É áā  
B³ Ñ³ í»ï: è³ í³ ÑÝ XX ¹³ ñáóÙ µ³ ÝÍ»ñÇ éá³ éáóÝ»ñÇó í³ Éí³ í áóÁláóÝÁ  
ç³ í³ Ýáñ»Ý Ù»Í³ ó³ í³ ÑÝù³ Ý, áñù³ Ý µ³ ÝÍ»ñÁ ³ í »ÉÇ Ñ³ ×³ É çÇÝ ½· áóÙ ÉáBáñ  
í áñááñ³ óÇ³ Ý»ñÇÝ Ù»Í í³ í³ ÉÇ í³ ñí»ñ Ñ³ ï í³ óÝ»éáó Ñ³ Ù³ ñ ¹»áá½Çí Ý»ñÇ áó  
³ í³ Ý¹Ý»ñÇ ÝÍ³ ï Ù³ Ùµ á³ Ñ³ ÝçÁ: éá³ éáóÝ»ñÇ ÙÇçáóÝ»ñÁ ¹³ éÝáóÙ »Ý µ³ ÝÍ»ñÇ  
é»éáóñèÝ»ñÇ Ó³ í áñÙ³ Ý ÑÇÙÝ³ í³ Ý ³ ÓµláóñÁ ÷ ÷ Á³ Ù³ Ý³ í³ íÇó µ³ ÝÍ»ñÇ  
»Í³ Ùáóí Ý»ñÇ í³ ñ»áñ³ · áóÍÝ µÝ³ · ³ í³ éÝ»ñÇó Ù»ÍÁ:

ÙÇÝ³ Ýè³ ï³ Ý ÉáñÑñ¹³ ï í áóÁláóÝ: ² í³ Ý¹³ µ³ ñ µ³ ÝÍÇ Ñ³ ×³ Éáñ¹Ý»ñÁ  
µ³ ÝÍÇÝ ¹ÇÙáóÙ »Ý ýÇÝ³ Ýè³ ï³ Ý ÉáñÑáóñ¹ èí³ Ý³ éáó, Ñ³ ï í³ á»è »ñµ í³ ñíÇ  
ÉÝ³ láÓáóÁ³ Ý ÷ ÷ »ñ¹ñáóÙÝ»ñÇ ùáí ÇÙ³ É ù· ï³ · áñÍ Ù³ Ý Ñ³ ñó ç³ é³ ç³ ÝáóÙ: Ø»ñ  
ùñ»ñáóÙ B³ ï µ³ ÝÍ»ñ ³ é³ ç³ ñí áóÙ »Ý ýÇÝ³ Ýè³ ï³ Ý ÉáñÑñ¹³ ï í³ í³ Ý  
í³ é³ láóÁláóÝ»ñ èí³ é³ í µÇ½Ý»è Íñ³ · Çñ í³ ½Ù»éáóÝ ù· Ý»éáóó ÷ ÷ í»ñÇ³ ó³ í Ý»ñùÇÝ  
áó³ ñí³ ùÇÝ BáóÍ³ ÙÇ Ù³ ñù»ï ÇÝ· ³ ÙÇÝ Ñ»é³ ÝÍ³ ñÝ»ñÇ Ù³ èÇÝ ï »Ó»Í áóÁláóÝ»ñ  
ï³ éáí:

Í³ ÝÉÇÍÇ Ñáèù»ñÇ í³ é³ í³ ñáóÙ: ¹³ ÝÍ»ñÇ »ñí³ ñ³ Ù³ ÷ ÷ áñÓÁ ÑáóBáóÙ ç, áñ  
Çñ»Ýó Ñ³ Ù³ ñ í³ ï³ ñ³ í áñáB · áñÍ³ ñùÝ»ñ í³ ñáó »Ý ³ é³ ç³ ñí í »É  
Ñ³ ×³ Éáñ¹Ý»ñÇÝ áñá»è B³ ï ³ ñÁ»ù³ í áñ í³ é³ láóÁláóÝ: ² é³ í »É ó³ Ùí áóÝ  
ùñÇÝ³ í Ý»ñÇó í³ ÝÉÇÍÇ í³ é³ í³ ñÙ³ Ý í³ é³ láóÁláóÝ ç, áñÁ í³ Ù³ ÝáóÙ ç µ³ ÝÍÇ  
í áÓÙÇó ýÇñÙ³ ÙÇ ¹ñ³ Ù³ í³ Ý Ñáèù»ñÁ Ñ³ í³ ù³ · ñ»éáó (ÇÝí³ é³ óÇ³) ÷ ÷  
· áñÍ³ ñùÝ»ñÇ í³ ï³ ñáóÙÁ Çñ íñ³ í »ñóÝ»éáó, ÇÝáá»è Ý³ ÷ ÷ ³ í »éáóóí ¹ñ³ Ù³ í³ Ý  
ÙÇçáóÝ»ñÁ í³ ñ×³ Á³ Ùí»ï ³ ñÁ»ÁÓÁ»ñÇ ÷ ÷ í³ ñí»ñÇ Ó»Áí Ý»ñ¹Ý»éáó Ù»Ç, ù³ ÝÇ ¹»é  
³ Ù¹ í³ ÝÉÇÍÁ ³ ÝÑñ³ Á»Bí áç Ñ³ ×³ Éáñ¹ÇÝ: °Á» Ý³ ÉÍÇÝáóÙ µ³ ÝÍ»ñÁ  
Ù³ èÝ³ · Çí³ ó»É »Ý ³ é³ í »É³ á»è ÁÝÍ»ñáóÁláóÝ»ñÇ ÙÇçáóÝ»ñÇ Ñáèù»ñÇ  
í³ é³ í³ ñÙ³ Ý Ù»Ç, ³ á³ í »ñÇÇÝ BñÇ³ ÝáóÙ Á³ ÷ ç èí³ ÝáóÙ ³ ÝÑ³ ï  
éá³ éáóÝ»ñÇÝ ÝÙ³ Ý í³ é³ láóÁláóÝ Ù³ ï áóó»éáó · áñÍ ÁÝÁ³ óÁ:

ē³ nū³ í áñáoÙ»ñÇ ÉÇ½ÇÝ: Þ³ í μ³ ÝÍ»ñ ēİē»É »Ý ÍÉÇ»Ýİ Ó»éÝ³ nī áó-  
 ĀláóÝÝ»ñÇÝ ³ İİ Çİ áñ»Ý ³ é³ ç³ nī»É ³ ÝÑñ³ Ā»Bİ ē³ nū³ í áñáoÙÝ»ñÇ Ó»éù μ»ñÙ³ Ý  
 ÑÝ³ ñ³ í áñáoĀláóÝ ÉÇ½ÇÝ. ³ ŪÇÝ Ñ³ Ū³ Ó³ İÝ³. ñÇ ÑÇŪ³ Ý í ñ³, áñáí μ³ ÝÍÁ Ó»éù ĸ  
 μ»ñáoÙ ē³ nū³ í áñáoÙÝ»ñÇ ³ İ³ á³ Éáí Ñ³ ÝÓÝáoÙ ĸ Çñ ÍÉÇ»Ýİ ÇÝ: ēİ½μÝ³ İ³ Ý  
 Bñç³ ÝáoÙ ē³ ÑŪ³ Ýİ ³ Í ³ ÝáÝÝ»ñáí ē³ nū³ í áñáoÙÝ»ñÇ ÉÇ½ÇÝ. ³ ŪÇÝ í x³ ñ³  
 Í³ é³ láóĀláóÝ»ñÇó ū. İ í áó ÍÉÇ»Ýİ Á á³ ñİ ³ í áñ ĸñ İ³ İ³ ñ»É ÉÇ½ÇÝ. ³ ŪÇÝ í x³ ñ³  
 á³ İ³ ³ ēÉ³ Ý³ İ í áóĀláóÝ İñ»É ¹ñ³ Ýó ó³ Ýİ³ ó³ Í í »ñ³ Ýáñá. Ū³ Ý áó  
 á³ Ñá³ ÝáoĀŪ³ Ý Ñ³ Ū³ ñ: Ð»İ ³. ³ láóÙ Ūİ óí »ó İ³ ñ. , Áēİ áñç í³ ñÓ³ İ³ ÉáoĀŪ³ Ý  
 İ ñİ ³ Í Á³ Ūİ»İ Á Éñ³ Ý³ Éáoó Ñ»İ á ē³ nū³ í áñáoÙÝ»ñÇ ÉÇ½ÇÝ. Á ŪÝáoÙ ĸ áñá»ē  
 μ³ ÝÍÇ ē»÷ ³ İ³ ÝáoĀláóÝ:

ēÇēİ³ ŪÇÝ İ³ áÇİ³ ÉÇ ³ é³ ç³ ñİ: ²İ»ÉÇ áó ³ İ»ÉÇ Ñ³ x³ É μ³ ÝÍ»ñÁ  
 Çñ³ İ³ Ý³ óÝáoÙ »Ý Ýáñ ÁÝÍ»ñáoĀláóÝÝ»ñÇ ēİ »ÓİŪ³ Ý Ñ»İ İ³ áİ³ Í ³ Éē»ñÁ  
 Ñ³ İ³ ³ á»ē μ³ ñÓñ Ū³ İ³ ñ¹³ İÇ İ »ÉÝáÉá. Ç³ Ý»ñÇ . Íáí: ²İÝŪ³ Ýáí, áñ ³ Ū¹  
 ¹»áù»ñáoÙ İ ñİ ³ Í í³ ñİ»ñÁ áóÓ»İ óí áóÙ »Ý Éñ³ óáoóÇá ēÇēİ áí: ³ ÝÍ»ñÁ  
 éáí áñ³ μ³ ñ . áñÍáoÙ »Ý μ³ Ýİ³ ŪÇÝ ÑáÉ¹ÇÝ. Ý»ñÇ Ū³ ēÝ³ xláóĀ Ñ³ Ý¹Çē³ óáÓ  
 ēÇēİ³ ŪÇÝ İ³ áÇİ ³ É Ý»ñ¹ñáoÙ Çñ³ İ³ Ý³ óÝáo ÁÝÍ»ñáoĀláóÝÝ»ñÇ ŪÇçáoáí, ÇÝáá»ē  
 Ý³ ³ ēÇēİ Á İÇē»Éáo Ýá³ İ³ ³ Íáí Ññ³ í ÇñáoÙ »Ý ³ İÉ Ý»ñ¹ñáoÝ»ñÇ:

²á³ Ñáí³. ñ³ İ³ Ý İ³ é³ láóĀláóÝÝ»ñÇ í³ x³ éù: °ñİ³ ñ Á³ Ū³ Ý³ İ μ³ ÝÍ»ñÁ  
 ½μ³ Óİ »É »Ý Ñ³ x³ Éáñ¹Ý»ñÇ İŪ³ Ýüç í³ ñİ³ ŪÇÝ ³ á³ Ñáí³. ñáoĀŪ³ Ūμ, ¹ñ³ Ýáí Çēİ  
 ³ á³ Ñáí»Éáí İ ñİ ³ Í í³ ñİ»ñÇ »ñ³ BÉ³ í áñİ³ Í Ū³ ñáoŪÁ Ýñ³ Ýó Ū³ Ñİ³ Ý İ³ Ū  
 ÑÇİ³ Ý¹³ Ý³ Éáo ¹»áùáoÙ: áÝ³ Ū³ Í Ýñ³ Ý, áñ ²ØŪ-Ç ³ μ³ ½Ū³ ĀÇİ ³ İÉ »ñİñÝ»ñÇ  
 ūñ»Ýē¹ñáoĀláóÝÁ ³ ēİ ñ³ ŪÇÝ μ³ ÝÍ»ñÇÝ ³ ñ. »ÉáoÙ ĸ . ñ»Ā» μáÉáñ İ »ē³ İÇ  
 ³ á³ Ñáí³. ñ³ İ³ Ý İ³ é³ láóĀláóÝÝ»ñÇ Ū³ İ áóóáoŪÁ, ³ İÝáo³ Ū»Ý³ İÝÇİ μ³ ÝÍ»ñÇó  
 B³ İ »ñÁ . İ ÝáoÙ »Ý, áñ ³ á³. ³ láóÙ İ³ éÝ³ Ý İŪ³ Ýüç ³ ē»÷ ³ İ³ ÝáoĀŪ³ Ý  
 ³ á³ Ñáí³. ñ³ İ³ Ý ēİ³ Ý¹³ ñİ ááÉÇēÝ»ñ Ū³ İ ³ İ³ ñ³ ñáoÝ»ñ, ēİē»É  
 ³ İİ áŪáμÇÉÝ»ñÇ ³ İ Ý»ñÇ ³ á³ Ñáí³. ñŪ³ Ý . áñÍÁÝÁ³ óÝ»ñÁ: Ð³ x³ É μ³ ÝÍ»ñÁ  
 . áñÍáoÙ »Ý Ñ³ Ū³ İ »Ó İ³ ½Ū³ İ»ñááoĀláóÝÝ»ñÇ ŪÇçáoáí İ³ Ū ýñ³ ēB³ Ūİ ÇÝ. ³ ŪÇÝ  
 Ñ³ Ū³ Ó³ İÝ³. ñ»ñÇ ÑÇŪ³ Ý í ñ³, áñç Ñ³ Ū³ Ó³ İÝ ³ á³ Ñáí³. ñ³ İ³ Ý ÁÝÍ»ñáoĀláóÝÁ  
 μ³ ÝÍáoÙ μ³ óáoÙ ĸ ³ á³ Ñáí³. ñ³ İ³ Ý ááÉÇēÝ»ñÇ í³ x³ éùÇ İÇáēİ: ñ³ Ýáí  
 μ³ ÝÍÁ ēİ³ ÝáoÙ ĸ ÝŪ³ Ý. áñÍ³ ñŪÝ»ñÇó. áŪ³ ó³ Í »İ³ Ūİ Ç áñáB³ İÇ μ³ ĀÇÝÁ:

İ»Ýē³ Āáb³ İ³ ŪÇÝ áÉ³ ÝÝ»ñÇ í³ x³ éù: ³ ÝÍ»ñÇ İ ñ³ ēİ³ ŪÇÝ μ³ ĀÇÝÝ»ñÁ  
 ³ İİ Çİ áñ»Ý ½μ³ Óİ áóÙ »Ý ū³ Ó³ ū³ óÇÝ»ñÇ Í»ñáoĀŪ³ Ý İ»Ýē³ Āáb³ İ³ ŪÇÝ  
 áÉ³ ÝÝ»ñáí ³ á³ Ñáí Ū³ Ý İ³ é³ í³ ñŪ³ Ūμ, áñáÇēÇŪ B³ İ Ó»éÝ³ nī áóĀláóÝÝ»ñ  
 ³ é³ ç³ ñİ áóÙ »Ý Çñ»Ýó ³ BÉ³ İ áÓÝ»ñÇÝ: ³ ³ ñİ ³ Ñ³ Ūİ í áóÙ ĸ ēİ³ óí ³ Í  
 ŪÇçáoÝ»ñÇ μ³ ÝÍÇ İ áÓŪÇó Ñ³ í³ ū³. ñŪ³ Ý áó Ý»ñ¹ñŪ³ Ý, í x³ ñáoÙÝ»ñÇ μ³ BÉŪ³ Ý  
 Ū»ç, »ñμ í»ñÇÇÝÝ»ñē³ ³ Ū¹ áÇēÇ áÉ³ Ý áóÝ»óáÓ ū³ Ó³ ū³ óÇÝ»ñÁ, ÍáñoÝáoÙ »Ý  
 ³ BÉ³ İ áóÝ³ Í áóĀláóÝÁ İ³ Ū³ ÝóÝáoÙ İ»Ýē³ Āáb³ İÇ:

³ ÝÍ»ñÁ Ý³ ³ Ū³ ēÝ³ í áñ ³ ÝÓ³ Ýó í³ x³ éáoÙ »Ý Í»ñáoĀŪ³ Ý İ³ Ū  
 ÑÇİ³ Ý¹áoĀŪ³ Ý ³ á³ Ñáí Ū³ Ý İ»Ýē³ Āáb³ İ³ ŪÇÝ áÉ³ ÝÝ»ñ, áñáÝŪ Ñ³ Ūİ ÝÇ »Ý áñá»ē  
 ÉÝ³ láó³ İ³ Ý İ»Ýē³ Āáb³ İ³ ŪÇÝ Ñ³ BÇİ Ý»ñ İ³ Ū Ñ³ BÇİ Ý»ñ Áēİ Ñ»İ ³. ³ áÉ³ ÝÇ ³  
 İ ÝñÇÝáoÙ »Ý Ñ³ Ū³ á³ İ³ ³ ēÉ³ Ý ¹»áá½Çİ Ý»ñÇÝ, ū³ ÝÇ ¹»é ¹ñ³ ÝŪ ³ ÝÑñ³ Ā»Bİ  
 á»Ý ÝŪ³ Ý áÉ³ ÝÇ ē»÷ ³ İ³ Ý³ İ »ñ Ñ³ Ý¹Çē³ óáÓ ³ ÝÑ³ İ Ý»ñÇÝ:

¹ñáu»ñ³ ŪÇÝ İ³ é³ láóĀláóÝÝ»ñÇ ³ é³ ç³ ñİ Á³ ñÁ»ĀÓÁ»ñÇ. áñÍ³ ñŪÝ»ñÇ. Íáí:  
 Ā³ Ū³ Ý³ İ³ İÇó ýÇÝ³ Ýē³ İ³ Ý Báoİ³ láóÙ B³ İ μ³ ÝÍ»ñ Ó. İ áóÙ »Ý ¹³ éÝ³ É  
 SÝÇÝ³ Ýē³ İ³ Ý Ñ³ Ýñ³ É³ ÝáoĀÝ»ñ¹³ ³ é³ ç³ ñİ»Éáí μ³ İ³ İ³ Ý³ á³ ÷ É³ İÝ

3 Yí 3 Y3 ó3 YÍ Ç Í 3 é3 láoÁláoYÝ»ñ Ñ3 x3 Éáñ1Y»ñÇ μ3 ½U3 μYáoUÁ yÇY3 Ýë3 í3 Y  
á3 Ñ3 YçY»ñÁ μ3 í 3 ñ3 ñ»Éáo áoÓOáoÁU3 Úμ: 2U1 á»è μ3 YÍ »ñÁ èí è»óÇY 3 ñÁ»ÁOÁ»ñÇ  
· áñÍ3 ñùY»ñÇ · Íái μñáù»ñ3 UÇY Í 3 é3 láoÁU3 Y í 3 x3 éùÁ, Çñ»Yó Ñ3 x3 Éáñ1Ç  
Ñ3 Ú3 ñ ÑY3 ñ3 í áñáoÁláoY èi »ÓÍ»Éái · Ý»É μ3 ÁY»i áUè»ñ, ÷áÉ3 éáoÁláoYÝ»ñ · 3 Ò  
3 ñÁ»ÁOÁ»ñ 3 é3 Yó 3 éù áó í 3 x3 éúái ½μ3 Óí áO 1ÇÉ»ñY»ñÇY 1ÇU»Éáo:

Ð3 ñU3 ñ3 í »i áoÁláoY 3 Ñ3 ÇYáY ç 3 ÚμáoÇáoÁU3 Y Ú»ç 3 á3 Ñái áoU μ3 YÍ 3 UÇY  
Í 3 é3 láoÁláoYÝ»ñÇY: àòéáoUÝ3 èÇñ»Éái μ3 YÍ 3 UÇY Í 3 é3 láoÁláoYÝ»ñÇ  
μ3 ½U3 ½3 YáoÁláoYÁ, Ñ3 ñí ç YB»É, áñ 1ñ3 Yó É3 UÝ èá»íi áñÁ (ó3 YÍÁ)  
3 é3 Ç3 ñí í áoU ç Ñ3 Ú3 ñU3 μáÉáñ μ3 YÍ »ñÇ Í áOÚÇó · 3 U1 Í 3 é3 láoÁláoYÝ»ñÇ ó3 YÍÁ  
3 YAY1Ñ3 í 3 xáoU ç: 2U»Y í 3 ñÇ »ñ3 Y »Y · 3 ÉÇè ÷áÉ3 éáoÁláoYÝ»ñÇ ·  
1»áá½Çi Y»ñÇ Yáñ í »è3 íY»ñ, · áñÍáoY»áoÁU3 Y Yáñ áÉáñi Y»ñ: 2ñ1láoYúáoU  
í á3 í áñáoÁláoY ç èi »ÓÍíáoU 3 UÝ Ú3 èÇY, áñ μ3 YÍ 3 UÇY Í 3 é3 láoÁláoYÝ»ñÇ  
í 3 ñ3 í »è3 íáoÁláoYÁ ÑY3 ñ3 í áñáoÁláoY ç èi »ÓÍáoU Ñ3 x3 Éáñ1Ç íU3 YúÇ  
Ñ3 ñU3 ñ3 í »i áoÁU3 Y, Ýñ3 Yù · áñÍY3 í 3 YáoU Çñ»Yó μáÉáñ yÇY3 Ýë3 í 3 Y  
á3 Ñ3 YçY»ñÁ í 3 ñáo »Y μ3 í 3 ñ3 ñ»É Ú»Í í »ÓáoU: Áñáù μ3 YÍ »ñÁ í »ñ »Y 3 Í í »É  
Ú»ñ 13 ñ3 Bñç3 YÇ SýÇY3 Ýë3 í 3 Y Ñ3 Ýñ3 É3 YáoÁY»ñÇ|:

## ¶ÇÏ »ÉÇÙÝ»ÑÇ ëÏ áó· Û³ Ý Ñ³ ñó»ñ ·· ³ é³ ç³ ¹ñ³ ÝùÝ»ñ

1. Æ±Ýā ç Ýß³ Ý³ Ì áóÙ µ³ ÝÏ, ÇÝāá± ç ÑÇÙÝ³ í áñí áóÙ µ³ ÝÏ »ñÇ · ááóÁáóÝÁ:
2. ÆÝāāÇëÇ± Ì³ éáóóí ³ Í ù áóÝÇ ÐÐ µ³ ÝÏ ³ ÛÇÝ Ñ³ Û³ Ì³ ñ· Á:
3. à±ñÝ ç Ì»Ýí ñáÝ³ Ì³ Ý µ³ ÝÏÇ ¹»ñÁ ·· Ç±Ýā ÑÇÙÝ³ Ì³ Ý ýáóÝÏ óÇ³ Ý»ñ ç Ì³ ï ³ ñáóÙ:
4. àñá±Ýù »Ý µ³ ÝÏ ³ ÛÇÝ Ì³ é³ ááóÁáóÝÝ»ñÇ ÑÇÙÝ³ Ì³ Ý ï »ë³ ÌÝ»ñÁ ·· ½³ ñ· ³ óÙ³ Ý ÛÇÏ áóÙÝ»ñÁ ÐÐ-áóÙ:



´²ÚÎ ²ÚÆÙ ¶àðÌ ²èÙàòÁÚàòÙÙ°ðÀ °ì , ð²Ùò  
Î ²¼Ø²Î °ðäàòØÀ

15.1. ´²ÚÎ °ðÆ ²Î îÆì ²ÚÆÙ ¶àðÌ ²èÙàòÁÚàòÙÙ°ðÀ °ì  
ì ²ðÎ ²ì àðØ²Ù ¶àðÌ ÀÚÃ²òÀ

´³ ÝÍÇ . áñÍ³ éÝáòÁÌáòÝÝ»ñÁ í »ñ³ µ»ñáòÙ »Ý ³ ÌÝ . áñÍ³ áÒáòÁÌáòÝÝ»ñÇÝ, áñáÝù  
³ á³ Ñáí áòÙ »Ý ÙÇçáóÝ»ñÇ Ýñ· ñ³ í áòÙÁ, í ³ ñÍ »ñÇ Ñ³ ì í³ óáòÙÁ, Ñ³ ×³ Èáñ¹Ý»ñÇ  
Ñ³ Òí ³ ñÍ³ ÙÇÝ èá³ è³ ñÍ áòÙÁ . ³ ÌÈ Ñ³ ÝÓÝ³ ñ³ ñ³ í³ ÝÝ»ñÇ í³ ì ³ ñáòÙÁ: ´³ ÝÍ³ ÙÇÝ  
· áñÍ³ éÝáòÁÌáòÝÝ»ñÇ . ÈÈ³ í áñ Ù³ èÁ í³ ñÍ³ ÙÇÝ . áñÍ³ ñùÝ»ñÝ »Ý, áñáÝù  
èì áñ³ µ³ Á³ Ýí áòÙ »Ý á³ èÇí³ ÙÇÝ áò ³ Ìì Çí³ ÙÇÝ ì »è³ ÌÝ»ñÇ: ä³ èÇí³ ÙÇÝ  
· áñÍ³ ñùÝ»ñáí µ³ ÝÍÁ ³ á³ Ñáí áòÙ ç é»èáòñèÝ»ñÇ Ó³ í áñáòÙ, ³ Ìì Çí³ ÙÇÝáí¹  
¹ñ³ Ýó ì »Ø³ µ³ ÒÈáòÙ:

ÒáòÌ³ Ì³ Ì³ Ý ì Ýì »èáòÁÌáòÝÝ»ñáòÙ µ³ ÝÍ³ ÙÇÝ . áñÍ³ ñùÝ»ñÇ ÙÇçáóáí  
èá³ è³ ñÍ í áòÙ ç ÷ áÈ³ ì í³ Ì³ Ý Ì³ áÇì³ ÑÇ Ò³ ñÁáòÙÁ: èáí áñ³ µ³ ñ µ³ ÝÍ³ ÙÇÝ  
é»èáòñèÝ»ñÇ ÙÇ³ ÌÝ ÙÇ Ù³ èÝ ç Ó³ í áñí áòÙ è ÷ ³ Ì³ Ý Ì³ áÇì³ ÑÇ Ñ³ Òí ÇÝ. ³ è³ í »É  
µ³ ñÓñ ì »è³ Ì³ ñ³ ñ ÌÈáí Ù³ èÝ³ í óáòÁÌáòÝ áóÝÝ ÁÝ¹áóÝí áÒ ³ í³ Ý¹Ý»ñÝ áò  
¹»áá½Çì Ý»ñÁ:

²è³ ì ñ³ ÙÇÝ µ³ ÝÍ³ »ñÇ ³ Ìì Çí³ ÙÇÝ . áñÍ³ éÝáòÁÌáòÝÝ»ñÁ µ³ ½Ù³ ÁÇí »Ý,  
è³ Ì³ ÌÝ ¹ñ³ ÝóáòÙ . ÈÈ³ í áñ ¹»ñÁ á³ ì í³ ÝáòÙ ç Ì³ ñ³ ×³ Á³ ÙÍ»ì áò »ñÍ³ -  
ñ³ Á³ ÙÍ»ì í³ ñÍ »ñÇ Ñ³ ì í³ óÙ³ ÝÁ, ³ ñÁ»ÁÒÁ»ñÇ . ³ ñì ³ ñÁáòÙÁÇ ³ èù áò  
í³ ×³ èùÇÝ: Ì³ Èì í³ Ì³ ÌÝ Ñ³ Ý. ³ Ù³ ÝùÇó, Á» µ³ ÝÍ³ ÙÇÝ é»èáòñèÝ»ñÝ ÇÝáÇèÇ  
ùµ»Ìì Ý»ñÇ Ù»ç »Ý ì »Ø³ µ³ ÒÈí áòÙ³ ³ Ìì Çí³ ÙÇÝ . áñÍ³ éÝáòÁÌáòÝÝ»ñÁ Ì³ ñáÒ »Ý  
µ³ Á³ Ýí »É Ñ³ ì Ì³ È ÈÙµ»ñÇ³ ÙáòñÑ³ Ì³ ÙÇÝ, »ÝÁ³ ³ áñ³ Ýù³ ÙÇÝ, ýáÝ¹³ ÙÇÝ áò  
³ ñÁáòÁ³ ÙÇÝ:

´³ ÝÍÇ ÙáòñÑ³ Ì³ ÙÇÝ . áñÍ³ éÝáòÁÌáòÝÝ»ñÁ è»ñì áñ»Ý Ì³ áí³ Ì³ »Ý  
³ è³ ì ñ³ Ì³ Ý Ì³ ñÍÇ Ñ³ ì : ´áéáñ ³ ÌÝ ¹»áò»ñáòÙ, »ñµ³ áñ³ ÝùÝ»ñÁ ³ á³ èÇí  
í³ ×³ éáÒ ³ áñ³ Ýù³ ñì ³ ñáÒÁ áÇ Ì³ ñáÒ Á³ Ù³ Ý³ ÌÇÝ ÙáòñÑ³ Ìáí í³ ñ»É Çñ  
· Ý³ Ì³ áñ³ ÝùÝ»ñÇ ¹ÇÙ³ ó, ³ ÝÑñ³ Á»Òí áòÁÌáòÝ ç ³ è³ Ç³ ÝáòÙ ÙáòñÑ³ ÌÁ Ì³ ÝÈÇíÇ  
í³ ñ³ Ì³ »Éáò, ÇÝáÁ ³ á³ Ñáí í áòÙ ç ÙáòñÑ³ Ì³ ÙÇÝ . áñÍ³ ñùÝ»ñÇ ÙÇçáóáí . µ³ ÝÍÁ  
· ÝáòÙ ç ³ Ù¹ áÇèÇù Ì³ ÝÈÇí ¹ñ³ Ùáí ÙÇÝá³ Á³ ÙÍ»ì Á èñ³ Ý³ ÈÁ Ì³ Ù ¹ñ³ Ýó ¹ÇÙ³ ó  
ì³ ÈÇè ç ¹ñ³ Ù³ Ì³ Ý ÷ áÈ³ ì í áòÁÌáòÝÝ: ´³ ÝÍÇ ÌáÒÙÇó Ì³ ½Ù³ Ì³ »èáòÁÌáòÝÝ»ñÇ  
ÙáòñÑ³ Ì³ . Ý»Éáò Ñ³ ì Ì³ áí³ Ì³ . áñÍ³ ñùÁ Ìááí áòÙ ç ÙáòñÑ³ ÌÝ»ñÇ Ñ³ Òí³ éáòÙ:  
ØáòñÑ³ ÌÝ»ñÇ ¹ÇÙ³ ó ÷ áÈ³ ì í áòÁÌáòÝÝ»ñÁ ¹ñ³ Ýó Ñ³ Òí³ éáòÙÇó Ý³ È³ è³ Ç  
ì³ ñµ»ñí áòÙ »Ý Ýñ³ Ýáí, áñ ³ Ìèì »Ø ÙáòñÑ³ ÌÝ»ñÁ ÷ áÈ³ éáòÇó µ³ ÝÍÇ  
è ÷ ³ Ì³ ÝáòÁÌ³ ÝÝ »Ý ³ ÝóÝáòÙ ÙÇ³ ÌÝ Á³ Ù³ Ý³ Ì³ í áñ³ á»è. ÷ áÈ³ ì í áòÁÌáòÝÝÁ  
Ù³ ñ»Éáò Ñ³ ì á ÙáòñÑ³ ÌÁ í »ñ³ ¹³ ñÓí áòÙ ç ÷ áÈ³ éáòÇÝ: ØáòñÑ³ ÌÝ»ñÇ · ñ³ í áí  
÷ áÈ³ ì í áòÁÌáòÝÝ»ñÁ èì áñ³ µ³ Á³ Ýí áòÙ »Ý Á³ ÙÍ»ì ³ ÙÇÝÇ /ì »ñ³ ¹³ ñÓÙ³ Ý  
Á³ ÙÍ»ì Ç ÝáòÙáí / ³ ÝÁ³ ÙÍ»ì ³ ÙÇÝÇ /ì³ Ù ÙÝí áé³ ÙÇÝ/, áñáÇèÇù µ³ ÝÍÇ ÌáÒÙÇó  
Ì³ ñáÒ »Ý á³ Ñ³ ÝÇí »É ó³ Ýí³ ó³ Ì³ á³ ÑÇ:

ØáòñÑ³ Ì³ ÙÇÝ . áñÍ³ ñùÝ»ñÇ ì Ýì »è³ Ì³ Ý Ýß³ Ý³ ÌáòÁÌáòÝÁ Ì³ áÇì³ ÑÇ Ò³ Ñ³ -  
áí áòÙ Ç ³ ñ³ . ³ óÙ³ Ý Ù»ç ç: ØáòñÑ³ ÌÝ»ñáòÙ ³ è³ ñì³ Ì³ ó³ Ì³ áÇì³ ÑÇ

Á³ ÚÍ»i Çó Baõî Ì³ ÝÈÇÌ 1ñ³ ÙÇ í»ñ³ Íí»ÉÁ, añÝ ù· ì³ · añÍí áòÙ ¿³ áñ³ ÝùÝ»ñ · Ý»Éáò Ñ³ Ù³ ñ, ¿³ á»è³ ñ³ · óÝáòÙ ¿³ Í³ áÇì³ ÈÇ Bñç³ áì áòli Á · Ýá³ èì áòÙ Ì³ áÇì³ ÈÇèì³ Ì³ Ý³ ñì³ 1ñáòÁ³ Ý ÁÝ¹È³ ÌÝÙ³ ÝÁ:

2ñ¹láòÝ³ µ»ñ³ Ì³ Ý³ ×Ç ÷áóÈ»ñáòÙ /ì Ýì »è³ Ì³ Ý³ í»ñ»Èù/³ áñ³ Ýù³ ñì³ 1ñáòÝ»ñÁ ÙÇÙÙ³ Ýó È³ ÌÝ Ù³ èBì³ µÝ»ñáí³ áñ³ ÝùÝ»ñ »Ý Ì³ ×³ éáòÙ³ á³ èÇÌ, añÇ Ñ»ì Ì³ áí³ Í³ é³ Ç³ ÝáòÙ ¿³ ÚáòñÑ³ ÌÝ»ñÇ Ù»Í ½³ Ý· í³ Í · Ù»Í³ á»è³ ÁÝ¹È³ ÌÝì áòÙ »Ý µ³ Ýí»ñÇ ÚáòñÑ³ Ì³ ÙÇÝ · añÍ³ ñùÝ»ñÁ: ³ Ñ³ è³ · ñ³ ÌáòÁ³ Ý Ù³ èBì³ µáí Ýá³ èì áòÙ ¿³ áñ³ ÝùÝ»ñÇ Ýì³ ì³ Ù³ Ùµ á³ Ñ³ ÝÇ³ ñíÇ Ù»Í³ óÙ³ ÝÁ, ÇÝáÝ Çñ Ñ»ñÁÇÝ ½³ ñí ¿³ Ì³ ÈÇè³ ñì³ 1ñáòÁ³ Ý ÁÝ¹È³ ÌÝÙ³ ÝÁ:

³ Ýí»ñÇ »ÝÁ³³ áñ³ Ýù³ ÙÇÝ · añÍ³ éÝáòÁláòÝÝ»ñÁ Çñ»ÝóÇó Ý»ñí³ Ì³ óÝáòÙ »Ý³ ñ¹láòÝ³ µ»ñ³ Ì³ Ý³ áò³ è³ ñ³ Ì³ Ý³ Ì³ ½Ù³ Ì»ñáòÁláòÝÝ»ñÇÝ³ áñ³ ÝùÝ»ñÇ · áñ³ Ýù³ ÙÇÝ ÷³ èì³ ÁÒÁ»ñÇ 1ÇÙ³ ó Ñ³ ì³ Ì³ óí áÒ ÷áÈ³ ì³ íáòÁláòÝ: 2áñ³ ÝùÝ»ñÝ Çñ»Ýó Çèì · ñ³ ÌÇ 1ÇÙ³ ó Ì³ ñí Ñ³ ì³ Ì³ óÝ»Éáòó Ñ»ì á ¿³ È³ ñáòÝ³ ÌáòÙ »Ý ÙÝ³ È ÷áÈ³ éáòÇ á³ Ñ»èì áòÙ Ì³ Ù³ Bñç³ Ý³ éáòÁ³ Ý Ù»Ç, Çèì µ³ ÝíÁ añá»è ÷áÈ³ ì³ íáòÁ³ Ý³ á³ Ñáí áòÁláòÝ Ýñ³ ÝÇó èì³ ÝáòÙ ¿³ Ì³ ñ³ Ýì Ý»ñÇ Ìñí ÝùñÇÝ³ ÌÝ»ñÁ: 2Ù¹ · añÍ³ éÝáòÁláòÝÝ»ñÇ ì³ Ýì »è³ Ì³ Ý³ ÝB³ Ý³ ÌáòÁláòÝÝ³ ÌÝ ¿³, añ 1ñ³ Ýù³ èá³ è³ ñí áòÙ »Ý³ áñ³ Ýù³ ÙÇÝ Ì³ áÇì³ ÈÁ 1ñ³ Ù³ Ì³ ÝÇ Ì³ »ñ³ Í»Éáò · añÍ ÁÝÁ³ óÁ 1»è³ è³ áñ³ ÝùÝ»ñÇ ÷³ èì³ Ì³ Ý³ Çñ³ óáòÙÇó³ é³ Ç, ÇÝáÝ³ ñ³ · óÝáòÙ ¿³ Ì³ áÇì³ ÈÇ Bñç³ áì áòli Á:

ÚáÝ¹³ ÙÇÝ · añÍ³ éÝáòÁláòÝÝ»ñÁ³ ñÁ»ÁÒÁ»ñÇ Ñ»ì Ì³ áí³ Í · añÍ³ ñùÝ»ñ »Ý, Ý»ñ³ éÌ³ È ÇÝáá»è ÷áÈ³ ì³ íáòÁ³ Ý Ñ³ ì³ Ì³ óáòÚÁ³ Ù¹ ÁÒÁ»ñÇ · ñ³ íáí, ÌÝá»è ¿³ µ³ ÝíÇ ÌáòÙÇó 1ñ³ Ýó è»÷³ Ì³ Ý³ óÙ³ Ý Ýá³ ì³ Ì³ íáí · ÝáòÚÁ: 2ñÁ»ÁÒÁ»ñÇ 1ÇÙ³ ó ÷áÈ³ ì³ íáòÁláòÝÝ»ñÁ Ì³ ñ»añ 1»ñ »Ý Ì³ ì³ ñáòÙ µáñè³ ÙÇÝ Ì³ »ñ³ Ì³ ×³ èùÁ ýÇÝ³ Ýè³ íáñ»Éáò · añÍ áòÙ: 2ñÁ»ÁÒÁ»ñÇ · ñ³ íáí Ì³ ñí»ñÇ 1»áúáò Ì³ ñÇÇÝÝ»ñè Ñ³ ÝÓÝì áòÙ »Ý µ³ ÝíÇÝ añá»è³ á³ Ñáí áòÁ³ Ý ÙÇÇáó, Çèì Ì³ ñíÁ Ù³ ñ»Éáòó Ñ»ì á Ì³ »ñ³ Ì³ ñÓí áòÙ »Ý: 2ñÁáòÁ³ ÙÇÝ · añÍ³ éÝáòÁláòÝÝ»ñÇ ¿³ áòÁláòÝÁ Ì³ ñµ»ñ »ñí ñÝ»ñÇ³ ñÁáòliÁÇ³ èùáòí³ ×³ èùÇ Ù»Ç ¿³, añáí èá³ è³ ñí áòÙ »Ý ÙÇÇ³ ½³ ÙÇÝ³ è³ ì³ áòñÝ áò ÙÇÇ³ ½³ ÙÇÝ Ñ³ Bì³ ñí Ý»ñÁ:

³ óÇ ÝBì³ Í³ Ì³ Çì³ ÙÇÝ · añÍ³ éÝáòÁláòÝÝ»ñÇó, áñáÝó ÙÇÇáóáí µ³ Ýí³ ÙÇÝ è»éáòñèÝ»ñÁ Ý»ñí³ Ì³ óí áòÙ · ì³ »Ò³ µ³ BÈí áòÙ »Ý ì³ ñµ»ñ³ ñÁ»ùÝ»ñÇ Ù»Ç · áláòÁláòÝ áòÝÇ Ñ³ Ù³ á³ ì³ èÈ³ Ý³ á³ Ñáí áòÁláòÝ, Ì³ Ý³ Ý³ · µ³ Ýí³ ÙÇÝ · añÍ³ éÝáòÁláòÝÝ»ñ³ é³ Ýó añ»¿³ áñáB³ ÌÇ ÝláòÁ³ Ì³ Ý³ á³ Ñáí áòÁ³ Ý³ /³ Ìèá»è Ìááí³ Í³ µÈ³ Ýí³ ÙÇÝ Ì³ ñí»ñÁ: ³ Ýí³ ÙÇÝ · añÍ áòÝ»áòÁ³ Ý Ñ³ ì³ áòì ì³ »è³ Ì³ »Ý ÌáÝì áíáñ»Ýì Ç · Íáí · añÍ³ ñùÝ»ñÁ, »ñµ Ñ³ ×³ Èáñ¹Ç ýÇÝ³ Ýè³ Ì³ Ý³ Ñ³ BìÇ ÙÇÇáóáí Ì³ ì³ ñí áòÙ »Ý ÇÝáá»è³ á³ èÇì³ ÙÇÝ, ÌÝá»è ¿³ Ì³ Çì³ ÙÇÝ · añÍ³ ñùÝ»ñ: ³ µ³ Ýí»ñÇÝ ÑÝ³ ñ³ íáñáòÁláòÝ ¿³ Ì³ ÈÇè³ ×B· ñÇì³ á³ ì³ Ì³ »ñ³ óáòÙ áòÝ»Ý³ È Ñ³ ×³ Èáñ¹Ç · añÍ»ñÇ ÌÇ×³ ÌÇ Ù³ èÇÝ · ÙÇ³ Á³ Ù³ Ý³ Ì³ Ì³ »ñ³ Ñèì»É:

³ Ýí»ñÇ³ Ì³ Çì³ ÙÇÝ áò á³ èÇì³ ÙÇÝ · añÍ³ éÝáòÁláòÝÝ»ñÇ ÙÇÇ³ Ì³ è»ñì Ì³ á: á³ èÇì³ ÙÇÝ · añÍ³ éÝáòÁláòÝÝ»ñÁ, ÙÇ ÌáòÙÇó, ÑÇÙù »Ý³ Ì³ Çì³ ÙÇÝÝ»ñÇ ½³ ñ · óÙ³ Ý Ñ³ Ù³ ñ: è»÷³ Ì³ Ý³ Ì³ áÇì³ ÈÇ · Ý»ñ · ñ³ Ì³ Ì³ ÙÇÇáóÝ»ñÇ Ñ³ BìÇÝ µ³ ÝíÁ Ì³ ñáò ¿³ Ñ³ ì³ Ì³ óÝ»É Ì³ ñí»ñ, Ì³ ì³ ñ»É Ý»ñ¹ñáòÙÝ»ñ: Øláòè ÌáòÙÇó³ Ì³ Çì³ ÙÇÝ · añÍ³ éÝáòÁláòÝÝ»ñÁ³ ½¹»óáòÁláòÝ »Ý áòÝ»ÝáòÙ µ³ ÝíÇ á³ èÇìÝ»ñÇ Ì³ ñ³ ÷áÈ³ éáòÝ»ñÇ Ñ³ Ù³ ñ ÁÝÁ³ óÇÌ Ñ³ BÇì µ³ ó»ÉÁ · 1ñ³ ÝáòÙ³ é³ Ýó Ý³ ÈÝ³ Ì³ Ý³ Ì³ ×³ ñÇ 1ñ³ Ù³ Ì³ Ý³ · áòÙ³ ñÇ · ñ³ ÝáòÚÁ á³ Ù³ Ý ¿³ èì »Òí áòÙ á³ èÇìÝ»ñÇ³ Ì³ »É³ óÙ³ Ý Ñ³ Ù³ ñ:



13 óç í 3 ñí 3 ÌÇÝ · Áí 3 ñí 3 Í · áñí 3 éYáoĀláoYÝ»ñÇó, µ³ Ýí »ñÁ Í 3 í 3 ñáoÙ »Ý  
 Í áÙÇèÇáÝ · áñí 3 ñùÝ»ñ Ñ³ ×³ Èáñ¹Ý»ñÇ í ×³ ñ³ ÌÇÝ · 3 ÌÉ Í 3 ñ· Ç  
 Ñ³ ÝÓÝ³ ñ³ ñáoĀláoYÝ»ñÇ Í 3 í 3 ñÙ³ Ý í »ñ³ µ»ñÙ³ É, ÇÑ³ ñí » áñáB³ Í Ç  
 ÷ áÈÑ³ í áóóáoÙáí / í ×³ ñáí /: 2 ÌÉ Èáèùáí, Á³ Ù³ Ý³ Í 3 Í Çó µ³ Ýí »ñÇ 3 Í í Çí 3 ÌÇÝ  
 · áñí 3 éYáoĀláoYÝ»ñÁ ÁÝ¹. ñí áóÙ »Ý Ý³ · 3 ñ³ Ç í Ýí »éáoĀláoYÝ á³ Ñ³ ÝçÝ»ñÇÝ  
 Ñ³ Ù³ ÑáoYá 3 ñ³. ÁÝ¹É³ ÌÝí áÓ Í 3 é³ láoĀláoYÝ»ñÇ µ³ í 3 í 3 Ý³ á³ ÷ É³ ÌÝ ó³ Ýí,  
 áñáYó Ù³ èÇÝ Ñ³ Ù³ éáí Èáèí »É ; Ý³ Èùñáù ß³ ñ³ 1ñ³ ÝùáoÙ:

ÆYáá»è 3 ñ¹»Ý ÝBí »ó, µ³ Ýí 3 ÌÇÝ ÑÇÙÝ³ ñí Ý»ñÁ · áñí Ý³ Í 3 ÝáoÙ  
 Çñ³ Í 3 Ý³ óYáoÙ »Ý µ³ ½Ù³ µÝáoĀ · áñí 3 éYáoĀláoYÝ»ñ: ØÇ³ ÝB³ Ý³ Í ; áñ µ³ Ýí »ñÇ  
 èí »ÓÍ Ù³ Ý ÑÇÙÝ³ Í 3 Ý Ýá³ í 3 ÍÁ, 3 Ýí 3 È · ñ³ ÝóÙ³ Ý Ù³ Í 3 ñ¹ 3 Í Çó,  
 Ñ³ ×³ Èáñ¹Ý»ñÇ í 3 ñí 3 í áñáoÙÝ ; °YÁ³ 1ñí áóÙ ; áñ µ³ Ýí »ñÁ, Çñ»Ýó  
 í 3 ñ³ Í 3 Bñç³ ÝáoÙ 3 ÝÑñ³ Á»Bí í 3 ñí 3 ÌÇÝ ÙÇçáoÝ»ñ »Ý Ñ³ í 3 óYáoÙ É». 3 É  
 µÇ½Ý»éáí ½µ³ Óí áÓÝ»ñÇÝ áó èá³ éáÓÝ»ñÇÝ · Çí 3 í 3 Ýáñ»Ý ÑÇÙÝ³ í áñí 3 Í  
 í áí áé³ 1ñáoÙÙÝ»ñáí: Æñáù, í 3 ñí »ñÇ Ñ³ í 3 óáoÙÁ µ³ Ýí »ñÇ ÑÇÙÝ³ Í 3 Ý  
 í Ýí »è³ Í 3 Ý ýáoÝí óÇ³ Ý ; áñÁ 1ñè áñí áóÙ ; Ó»éÝ³ ñí 3 í Çñ³ Í 3 Ý  
 Í 3 ½Ù³ Í »ñá áóĀláoYÝ»ñÇ (ýÇñÙ³ Ý»ñÇ) · á»í 3 Í 3 Ý Í 3 ½Ù³ Í »ñá áóĀláoYÝ»ñÇ  
 èá³ éáÓ³ Í 3 Ý áó Ý»ñ¹ñáoÙ³ ÌÇÝ Ýá³ í 3 ÍÝ»ñÇ ýÇÝ³ Ýè³ í áñÙ³ Ý ÁÝÁ³ óúáoÙ:  
 13 Ýí »ñÇ í 3 ñí 3 ÌÇÝ ýáoÝí óÇ³ Ý Çñ³ Í 3 Ý³ óÝ»éáó ; Ù»Í 3 á»è Í 3 Èí 3 Í  
 í Ýí »è³ Í 3 Ý í Ç×³ ÍÁ, ù³ ÝÇ áñ µ³ Ýí 3 ÌÇÝ í 3 ñí »ñÁ Ýá³ èí áóÙ »Ý Ýáñ  
 Í 3 ½Ù³ Í »ñá áóĀláoYÝ»ñÇ, 3 ÈÉ³ í 3 í »Ó»ñÇ èí »ÓÍ Ù³ ÝÝ áó 3 í »É³ óÙ³ ÝÁ ·  
 3 á³ Ñáí áóÙ »Ý í Ýí »è³ Í 3 Ý Í »YéáoÝ³ Í áóĀláoYÁ: ¼³ ñ· 3 ó³ Í »ñí ñÝ»ñÇ µ³ Ýí »ñÇ  
 Ù»Í Ù³ éáoÙ í 3 ñí 3 ÌÇÝ Ñ³ BÇí Ý»ñÇÝ µ³ ÁÇÝ ; ÁÝí ÝáoÙ ÁÝ¹Ñ³ Ýáoñ 3 Í í Çí Ý»ñÇ  
 3 í »ÉÇ ù³ Ý Í »éÁ · 3 á³ Ñáí í áóÙ ; èí 3 óí áÓ »Í 3 Ùáoí Ý»ñÇ Ùáí 2/3-Á: 2 í »ÉÇÝ,  
 µ³ Ýí 3 ÌÇÝ èÇèí »ñÁ áóÝ»Ý í 3 ñí 3 ÌÇÝ ááñí ý»ÉÇ Ù»Ç Èí 3 Ý³ Éáo ÙÇí áóÙ: °ñµ  
 µ³ Ýí áóÙ Í 3. áóÙ »Ý Éáoñç ýÇÝ³ Ýè³ Í 3 Ý 1Áí 3 ñáoĀláoYÝ»ñ, éáí áñ³ µ³ ñ  
 ÑÇÙÝ³ ÈÝ¹ÇñÝ»ñÁ µÉáoÙ »Ý í 3 ñí »ñÇó, áñáYù ÑÝ³ ñ³ í áñ á ; Ñ»í · 3 ÝÓ»É áá ×ÇBí  
 Í 3 é³ í 3 ñá³ Í 3 Ý áñáBáoÙÝ»ñ ÁÝ¹áoÝí 3 Í ÉÇÝ»Éáo Í 3 Ù í Ýí »è³ Í 3 Ý  
 áí 3 ÝÈ³ í »èí 3 Í 3 Ýí Ù³ Ý á³ í ×³ éáí: áòèí Ç µáéñáí ÇÝ ; É ½³ ñÙ³ Ý³ ÉÇ á ; áñ »ñµ  
 µ³ Ýí áóÙ Ñ³ Ìí Ýí áóÙ »Ý í »ñ³ Ñèí ÇáÝ»ñ, 3 é³ ÇÇÝ Ñ»ñÁÇÝ Ù³ Ýñ³ Ù³ èÝ èí áó· áóÙ »Ý  
 í 3 ñí 3 ÌÇÝ ááñí ý»ÉÁ: éáí áñ³ µ³ ñ 3 Ìí áÇèÇ èí áó· áóÙÝ»ñÁ ÁÝ¹. ñí áóÙ »Ý  
 ÈáBáñ³· áóÙÝ í 3 ñí »ñÇ ÷ 3 èí 3 ÁÓÁ»ñÇ · 3 á³ Ñáí í 3 Í áóĀláoYÝ Ù³ Ýñ³ ½ÝÇÝ  
 í »ñÉáoÍ áóĀláoYÁ, ÷ áùñ í 3 ñí »ñÇ ÁÝí ñ³ Ýù³ ÌÇÝ èí áó· áóÙÁ · µ³ Ýí Ç í 3 ñí 3 ÌÇÝ  
 ù³ Ó³ ù³ Í 3 ÝáoĀláoYÝ · Ý³ Ñ³ í áóÙÁ È»É³ Ùí áóĀláoYÝ · µ³ Ýí áóÙ í »Ó³ µ³ ÈÉí 3 Í  
 ÙÇçáoÝ»ñÇ 3 á³ Ñáí í 3 Í áóĀláoYÝ í »è³ Ýí láoYÇó:

13 Ýí 3 ÌÇÝ í 3 ñí Á, áñá»è · áláoĀláoYÝ áóÝ»óáÓ í 3 ñí 3 ÌÇÝ Ñ³ ñ³ µ»ñáoĀláoYÝ»ñÇ  
 ÑÇÙÝ³ Í 3 Ý áéáñí Ç · í 3 ñí Ç · ÈÉ³ í áñ Ó, Í 3 ñáÓ ; Ñ³ Ý¹»è · 3 É µ³ ½Ù³ ÁÇí  
 í »è³ Ýí láoYÝ»ñáí: 1Ý³ Í 3 Ý³ µ³ ñ, Ñ³ ñó ; 3 é³ Ç³ ÝáoÙ, Á» ÇÝááÇèÇ í 3 ñí »ñ  
 Í 3 ñáÓ »Ý Ñ³ í 3 óÝ»É µ³ Ýí »ñÁ: ¶láoYÝ³ Í 3 ÝáoÙ µ³ Ýí »ñÁ Ñ³ í 3 óYáoÙ »Ý  
 µ³ ½Ù³ µÝáoĀ í 3 ñí »ñ Ñ³ ×³ Èáñ¹Ý»ñÇ 3 Ù»Ý³ í 3 ñµ»ñ Ýá³ í 3 ÍÝ»ñÇ Ñ³ Ù³ ñ  
 èí è³ Í Ýáñ Ù»ù»Ý³ Ý»ñÇ áó · áóÙÇ · ÝáoÙÇó, 3 ñÓ³ Í áóñ¹Ç 3 Ýóí 3 óáoÙÇó, áóèÙ³ Ý  
 í 3 ñÓ í ×³ ñ»Éáoó ÙÇÝá · í Ý»ñÇ áó · ñ³ è»ÝÙ³ ÍÝ»ñÇ Ýáñ³ óáoÙÁ, Ýáñ  
 Ó»éÝ³ ñí áóĀláoYÝ»ñÇ èí »ÓÍ Ù³ Ý, í »ÈÝÇí 3 Í 3 Ý í »ñ³ ½ÇÝÙ³ Ý áó ÁÝ¹É³ ÌÝÙ³ Ý  
 Ñ³ Ù³ ñ Ý»ñ¹ñáoÙÝ»ñ Í 3 í 3 ñ»ÉÁ: 13 Ýí 3 ÌÇÝ í 3 ñí »ñÁ ÁÝ¹áoÝí 3 Í ; 13 é³ Í 3 ñ· »É¹  
 »ÉÝ»Éáí í 3 ñí 3 í áñÙ³ Ý Ýá³ í 3 ÍÝ»ñÇó:

2 ØÙ-áòÙ ÁÝ1 áòÝí 3 Í 1 3 ÝáÝ3 Í 3 ñ. Ç Ñ3 Ù3 Ó3 ÌÝ, 3 é'í ñ3 ÌÇÝ µ3 ÝÍ »ñÇ Í áÒÙÇó  
í ñí áÒ Í 3 ñí »ñÁ, Ýá3 í 3 ÍÝ»ñÇÝ Ñ3 Ù3 á3 í 3 èÈ3 Ý, 3 Ù÷á÷í áòÙ »Ý 7 ÑÇÙÝ3 Í 3 Ý  
ÈÙµ»ñÇ Ùç: ñ3 Ýù »Ý.

ÐÇááÁ»ù3 ÌÇÝ Í 3 ñí »ñÁ. 3 Ýß3 ñÁ . áòÙáí (ÑáÒ3 í 3 ñ3 Íúáí, ß»Ýù»ñáí 3 ÌÈ  
. áòÙáí) 3 á3 Ñáí í 3 Í 1 3 ñí »ñÝ »Ý Ý»ñ3 èÏ3 È ßÇÝ3 ñ3 ñáòÁÙ3 Ý . ÑáÒ3 ßÇÝáòÁÙ3 Ý  
Ñ3 Ù3 ñ 1 3 ñ×3 Á3 ÙÍ»í . ÌáòÒ3 í Ýí »è3 Í 3 Ý ÑáÒ3 í »èù»ñÇ, ß»Ýù»ñÇ .  
µÝ3 Í 3 ñ3 ÝÝ»ñÇ, 3 é'í ñ3 ÌÇÝ Í 3 éáòÙÝ»ñÇ áò 3 ñí 3 è3 ÑÙ3 ÝáòÙ . áòÙç . ÝÙ3 Ý  
Ñ3 Ù3 ñ 1 3 ñí »ñÁ:

í 3 ñí »ñ ýÇÝ3 Ýè3 Í 3 Ý ÑÇÙÝ3 ñíÝ»ñÇÝ. í ñí áòÙ »Ý µ3 ÝÍ »ñÇÝ, 3 á3 Ñáí 3 .  
. ñ3 Í 3 Ý áò ýÇÝ3 Ýè3 Í 3 Ý Í 3 ½Ù3 Í »ñááòÁÙáòÝÝ»ñÇÝ:

¶ÌáòÒ3 í Ýí »è3 Í 3 Ý í 3 ñí »ñ. í ñí áòÙ »Ý ýÇñÙ3 Ý»ñÇ í Ýùñ»ÝÝ»ñÇÝ,  
ý»ñÙ»ñÝ»ñÇÝ ÑáÒÇ Ùß3 Í Ù3 Ý, µ»ñù3 Ñ3 í 3 ùÇÝ, 3 Ý3 éáòÝÝ»ñÇ µí Ù3 Ý áò ÈÝ3 ÙùÇ  
3 ßÈ3 í 3 ÝùÝ»ñÇÝ Ýá3 èí »éáò Ýá3 í 3 Í áí:

2 é'í ñ3 ÌÇÝ áò 3 ñ1 ÌáòÝ3 µ»ñ3 Í 3 Ý ÁÝÍ »ñáòÁÙáòÝÝ»ñÇ Í 3 ñí »ñ. í ñí áòÙ »Ý  
Ó»èÝ3 ñí á3 í ÇñáòÁÙ3 Ùµ ½µ3 Óí áÒ Í 3 ½Ù3 Í »ñááòÁÙáòÝÝ»ñÇÝ 3 áñ3 Ýù3 ÝÌáòÁ3 Í 3 Ý  
3 ñÁ»ùÝ»ñÇ á3 ß3 ñÝ»ñÇ Ó3 í áñÙ3 Ý Ñ3 Ù3 ñ . ÝáòÙÝ»ñÇ Í 3 Èè»ñÇ Í 3 Í Ù3 Ý,  
3 ßÈ3 í 3 í 3 ñÓÇ í ×3 ñÙ3 Ý áò Ñ3 ñí »ñÇ Ù3 ñÙ3 Ý Ýá3 í 3 Í áí:

Ø3 èÝ3 í áñ 3 ÝÓ3 Ýó í ñí áÒ í 3 ñí »ñ. Ý»ñ3 éáòÙ »Ý 3 í í áòÙ»Ý3 Ý»ñÇ,  
ß3 ñÁ3 Í 3 Ý í Ý»ñÇ, ¿É»í í ñ3 Í »Ýó3 Ò3 ÌÇÝ í »ÈÝÇÍ 3 ÌÇ . 3 ÌÈ èá3 éáÒ3 Í 3 Ý  
3 áñ3 ÝùÝ»ñÇ 3 á3 éÇÍ . ÝÙ3 Ý, í Ý»ñÇ í »ñ3 Ýáñá. Ù3 Ý áò 3 ñ1 Ç3 Í 3 Ý3 óÙ3 Ý,  
µáòÁèá3 è3 ñí Ù3 Ý Í 3 Èè»ñÁ ÷ áÈÑ3 í áòò»éáò . 3 ÌÈ 3 ÝÓÝ3 Í 3 Ý Í 3 Èè»ñÇ  
Í 3 Í Ù3 Ý Ñ3 Ù3 ñ í ñí áÒ í 3 ñí »ñÁ: éáí áñ3 µ3 ñ 3 ÌÈ í »è3 Í Ç í 3 ñí »ñÁ  
Ñ3 í 1 3 óí áòÙ »Ý 3 ÙÇÇ3 Í 3 Ýáñ»Ý ù3 Ò3 ù3 óÇÝ»ñÇÝ Í 3 Ù 3 ÝáòÒÒ3 Í 3 Çáñ»Ý<sup>á</sup>  
Ù3 Ýñ3 Í 3 È 1 ÇÉ»ñÝ»ñÇ ÙÇçáóáí:

2 ÌÈ í 3 ñí »ñ. Ý»ñ3 éáòÙ »Ý 3 ÌÝ 3 Ù»ÝÁ, ÇÝáÁ áÇ 3 ñí 3 Ñ3 Ìí í »É í »ñÁ  
Ýßí 3 ÍÝ»ñÇ Ùç, 3 Ì1 Áí áòÙ 3 ñÁ»ÁÒÁ»ñáí 3 á3 Ñáí í 3 Í 1 3 ñí »ñÁ:

ÈÇ½ÇÝ. 3 ÌÇÝ ýÇÝ3 Ýè3 í áñáòÙ. 3 Ìè 1 »áòáòÙ µ3 ÝÍÁ Ó»èù ¿ µ»ñáòÙ  
è3 ñù3 í áñáòÙÝ»ñ Í 3 Ù Ù»ù»Ý3 Ý»ñ . 1 3 ñÓ3 Í 3 ÉáòÁÙ3 Ý ÑÇÙáòÝùÝ»ñáí í 3 ÈÇè ¿ Çñ  
Ñ3 ×3 Èáñ1 Ý»ñÇÝ:

í 3 ñí Ç Áí 3 ñí 3 Í í »è3 ÍÝ»ñÇ Ùç, Áèí Í 3 í 3 ÈÇ áò Ýß3 Ý3 Í áòÁÙ3 Ý ÑÇÙÝ3 Í 3 Ý  
í »ÒÁ á3 í 1 3 ÝáòÙ ¿ ÑÇááÁ»ù3 ÌÇÝ í 3 ñí »ñÇÝ, áñáÝó µ3 ÁÇÝ ¿ ÁÝÍ ÝáòÙ í 3 ñí 3 ÌÇÝ  
ááñí ý»ÈÇ 1/3-Çó 3 í »ÈÇÝ: Ð3 çáñ1 í »ÒáòÙ, 13 ñÓÙ3 È 1/3 µ3 ÁÝ»Ù3 éáí, 3 é'í ñ3 ÌÇÝ  
áò 3 ñ1 ÌáòÝ3 µ»ñ3 Í 3 Ý ÁÝÍ »ñáòÁÙáòÝÝ»ñÇÝ í ñí áÒ í 3 ñí »ñÝ »Ý:

1 3 ÝÍ 3 ÌÇÝ í 3 ñí »ñÇ Í 3 éáòÙ 3 Í úÁ á3 ÙÙ3 Ý3 í áñí 3 Í ¿ ÙÇ ß3 ñù  
. áñ1 áÝÝ»ñáí: 1 3 ÝÍ Ç í 3 ñí 3 ÌÇÝ ÷ 3 Á»ÁÇ í ñ3 3 ½1 áÒ ÑÇÙÝ3 Í 3 Ý . áñ1 áÝÝ»ñÇó  
Ù»ÍÁ µ3 ÝÍ Ç Í áÒÙÇó èá3 è3 ñí í áÒ ßáòí 3 ÌÇ è»í í áñÇ 3 è3 ÝÓÝ3 Ñ3 í Í áòÁÙáòÝÝ ¿:  
ÚñÇÝ3 í 1 ù3 Ò3 ù3 Ù»ñÓ ßñÇ3 Ý èá3 è3 ñí áÒ µ3 ÝÍ Ç Ñ3 Ù3 ñ, »ñµ . »ñ3 Í ÈéáòÙ »Ý  
ÙÇ3 ÁÝí 3 ÝÇù í Ý»ñÁ . Ù3 Ýñ 3 é'í ñ3 Í 3 Ý È3 ÝáòÁÝ»ñÁ, Ñ3 í 1 3 óí áÒ í 3 ñí »ñÁ  
ÑÇÙÝ3 Í 3 ÝáòÙ ÑÇááÁ»ù3 ÌÇÝ »Ý . í ñí áòÙ »Ý µÝ3 Í »ÈÇ í Ý»ñÇ . ñ3 í Ç 1 ÇÙ3 ó:  
Í 3 ñáÒ »Ý Ýß3 Ý3 Í 3 ÈÇó ÈÇÝ»È Ý3 . 3 í í áòÙ»Ý3 . Í »Ýó3 Ò3 ÌÇÝ í »ÈÝÇÍ 3 . Ý»éáò .  
í Ý3 ÌÇÝ í Ýí »éáòÁÙáòÝÁ í 3 ñ»éáò Ñ3 Ù3 ñ í ñí áÒ í 3 ñí »ñÁ:

í 3 ñí 3 ÌÇÝ ááñí ý»ÈÇ Í 3 éáòÙ 3 Í ùÇ Ñ3 Ù3 ñ 1 3 ñ»áñ . áñ1 áÝ Í 3 ñáÒ ¿ ÈÇÝ»È  
Ý3 . µ3 ÝÍ Ç Ù»Í áòÁÙáòÝÁ, Ñ3 í 1 3 á»è 3 ÌÝ Í 3 áÇí 3 ÈÇ Ù»Í áòÁÙáòÝÁ, áñÁ  
Í 3 ÝÈáñáßáòÙ ¿ Ù»Í ÷ áÈ3 éáòÇÝ í ñí »ÈÇù í 3 ñí Ç 3 è3 í »È3 . áòÝ Í 3 í 3 ÉÁ: 2 í »ÈÇ

Ù»Í µ³ ÝÍ»ñÁ éáí áñ³ µ³ ñ Ù»Í³ Í³ È Íñ»¹Çí áñÝ»ñ »Ý · í³ ñÍ»ñÁ ÑÇÙÝ³ Í³ ÝáòÙ  
í ñ³ Ù³ ¹ñáòÙ »Ý Íáñááñ³ óÇ³ Ý»ñÇÝ · ³ ÌÈ Èáááñ Ó»éÝ³ ñÍ áòÁáòÝÝ»ñÇÝ:

¶ÍáñÍÝ³ Í³ ÝáòÙ í³ ñÍ³ ÌÇÝ Ý»ñ¹ñáòÙÝ»ñÇ Í³ éáòóí³ ÍùÁ Í³ Èí³ Í³ Ç Ý³ ·  
èá³ éí áò »Í³ Ùí Çó, áñÇ Ù³ Í³ ñ³ ÍÁ µ³ ÝÍÁ Ñ³ Ù»Ù³ í áòÙ Ç Ùáòè µááñ  
³ Íí Çí Ý»ñÇ »Í³ Ùí³ µ»ñáòÁ³ Ý Ñ»í : ²ÌÈ Ñ³ í³ è³ ñ á³ Ù³ ÝÝ»ñáòÙ · »ñ³ ¹³ è»ÉÇ Ç  
³ ÌÝáÇèÇ í³ ñÍ»ñÇ Ñ³ í Í³ óáòÙÁ, áñáÝó »Í³ Ùí³ µ»ñáòÁáòÝÁ³ é³ í »É³ · áòÝÝ Ç:

ò³ ÝÍ³ ó³ Í µ³ ÝÍÇ Í³ ñ»áñ³ · áòÝ ÈÝ¹ÇñÝ»ñÇó Ù»ÍÁ í³ ñÍ³ ÌÇÝ ááñí ý»ÉÇ  
Í³ ñ · ³ í áñáòÙÝ Ç ÌÝù³ Ýáí, áñù³ Ýáí ááñí ý»ÉÇ áñ³ ÍÁ³ í »ÉÇ Í³ ñ»áñ Ç èÇèÍÇ ·  
Ñáòè³ ÈÇáòÁ³ Ý · Ý³ Ñ³ í Ù³ Ý Ñ³ Ù³ ñ, ù³ Ý Ùáòè Í³ é³ áòÁáòÝÝ»ñÇ áñ³ ÍÁ: °í  
á³ í³ Ñ³ Í³ Ý áÇ, áñ³ é³ ÝÓÇÝ í³ ñÍ³ í »è³ ÍÝ»ñÇ Ñ³ í Í³ óáòÙÁ  
è³ ÑÙ³ Ý³ ÷³ Íí áòÙ Í³ Ù ùñ»Ýúáí³ ñ · »Éí áòÙ Ç: ùñÇÝ³ Í³ ²ØÙ-áòÙ Ñ³ ×³ È  
³ ñ · »Éí áòÙ Ç è»÷³ Í³ Ý³ ñÁ»ÁÓÁ»ñáí³ á³ Ñáí í³ Í³ í³ ñÍ»ñÇ Ñ³ í Í³ óáòÙÁ:  
ÐÇááÁ»ù³ ÌÇÝ í³ ñÍ»ñÇ á³ ÷³ Á áÇ Í³ ñáò · »ñ³ ½³ Ýó»É µ³ ÝÍÇ Í³ áÇí³ éÇ ·  
ß³ ÑáòÁÇ Í³ Ù Á³ Ùí»í³ ÌÇÝ · ÈÝ³ áò³ Í³ Ý Ñ³ ßÇí Ý»ñÇ ÙÝ³ óáñ¹Ç 70 %-Á: Ø»Í  
÷³ áÉ³ éáòÇÝ í ñí áò í³ ñÍ»ñÇ · áòÙ³ ñÁ éáí áñ³ µ³ ñ áÇ Í³ ñáò · »ñ³ ½³ Ýó»É  
³ ½³ ÌÇÝ µ³ ÝÍÇ Í³ áÇí³ éÇ áò ß³ ÑáòÁÇ 15% -Á: è³ ÑÙ³ Ý³ ÷³ Íí áòÙ Í³ Ý³ ·  
µ³ ÝÍÇ³ ßÈ³ í³ Í³ ÇóÝ»ñÇÝ í ñí áò í³ ñÍ»ñÇ Ñ³ ñóáòÙ:

Ð³ Ù³ èí³ ÝÇ Ð³ Ýñ³ á»í áòÁáòÝáòÙ · áñí áò µ³ ÝÍ»ñÇ ÍáòÙÇó Ñ³ í Í³ óí áò  
í³ ñÍ»ñÇ ßñÇ³ Ý³ ÍÁ · è È³ ÌÝ Ç, í³ ñÍ³ í áñáòÙÁ Çñ³ Í³ Ý³ óí áòÙ Ç · ñ»Á» ÝáòÌÝáÇèÇ  
áòÓáòÁáòÝÝ»ñáí, ÇÝá áñ ½³ ñ · ³ ó³ Í ßáòí³ Ù³ Í³ Ý í Ýí »éáòÁáòÝ áòÝ»óáò  
»ñí ñÝ»ñáòÙ Ç¹ áñáß³ ÍÇ³ é³ ÝÓÝ³ Ñ³ í ÍáòÁáòÝÝ»ñÇó »ÉÝ»Éáí:

Ð³ Ù³ èí³ ÝÙ³ Ý³ é»í ñ³ ÌÇÝ µ³ ÝÍ»ñÇ ÍáòÙÇó Í³ í³ ñí áò í³ ñÍ³ ÌÇÝ  
Ý»ñ¹ñáòÙÝ»ñÁ Í³ ñ»ÉÇ Ç ¹³ è³ Í³ ñ · »É Áèí Ñ»í · ³ ÈÈ ÑÇÙÝ³ Í³ Ý ÈÙµ»ñÇ¹

ÐÇááÁ»ù³ ÌÇÝ í³ ñÍ»ñ · ³ ÌÝ í³ ñÍ»ñÝ »Ý, áñáÝù Ñ³ Ù³ Ó³ ÌÝ ÐÐ  
ù³ Ò³ ù³ óÇ³ Í³ Ý ùñ»Ýè · ñùÇ, á³ Ñáí í³ Í³ »Ý ß³ ñÁ³ Í³ Ý · ³ Ýß³ ñÁ · áòÙáí³ Ñáò,  
ß»Ýù»ñ · ³ ÌÈ áòÝ»óí³ Íù: · ñ³ Ýó Ù»Ç Ý»ñ³ éí áòÙ »Ý Ý³ · ßÇÝ³ ñ³ ñáòÁ³ Ý ·  
Ñáò³ ßÇÝáòÁ³ Ý Ñ³ Ù³ ñ Ñ³ í Í³ óí áò Í³ ñ×³ Á³ Ùí»í³ í³ ñÍ»ñÁ, ÇÝáá»è Ý³ ·  
· áò³ í³ Ýí »è³ Í³ Ý í³ ñ³ ÍùÝ»ñÇ áòñ³ óÙ³ Ý, é³ ÝÓÝ³ í Ý»ñÇ, µÝ³ Í³ ñ³ ÝÝ»ñÇ,  
é»í ñ³ Í³ Ý Í³ éáòáòÝ»ñÇ, áòÝ»óí³ ÍùÇ ³ ÌÈ í »è³ ÍÝ»ñÇ · ÝÙ³ Ý Ñ³ Ù³ ñ³ í »ÉÇ  
»ñí³ ñ³ í · í³ ñÍ»ñÁ:

¶ÍáñÍÝ³ Í³ ÝáòÙ ÑÇááÁ»ù Ç Ñ³ Ù³ ñí áòÙ · ñ³ í Á, áñÇ ÍñáòÁ Í³ Ù³ é³ ñí³ Ý,  
³ ÝÍ³ È ß³ ñÁ³ Í³ Ý áò³ Ýß³ ñÁ ÈÇÝ»Éáò Ñ³ Ý · ³ Ù³ ÝùÇó ÙÝáòÙ Ç · ñ³ í³ éáòÇ Í³ Ù  
»ññáñ¹³ ÝÓÇ í ÝùñÇÝáòÁ³ Ý í³ Í:

ÐÐ ù³ Ò³ ù³ óÇ³ Í³ Ý ùñ»Ýè · ñùáí è³ ÑÙ³ Ýí³ Í³ Ç, áñ ÑÇááÁ»ù³ ÌÇÝ í³ ñÍÇ  
á³ Ù³ Ý³ · ñáí Í³ ñáò »Ý · ñ³ í ¹ñí »É è»÷³ Í³ ÝáòÁ³ Ý Çñ³ í áòÝúáí ÙÇ³ ÌÝ  
ù³ Ò³ ù³ óÇÝ»ñÇÝ · Çñ³ í³ µ³ Ý³ Í³ Ý³ ÝÓ³ Ýó á³ í Í³ Ýáò Ñáò³ Ù³ è»ñÁ, ß»Ýù»ñÝ  
áò Í³ éáòáòÝ»ñÁ:

í³ ñÍ»ñ ýÇÝ³ Ýè³ Í³ Ý Ñ³ èí³ í³ áòÁáòÝÝ»ñÇÝ · ³ ÌÈ ÈÙµÇÝ ¹³ éí áòÙ »Ý  
µ³ ÝÍ»ñÇÝ, á³ Ñáí³ · ñ³ Í³ Ý · ýÇÝ³ Ýè³ Í³ Ý³ ³ ÌÈ Í³ ½Ù³ Í³ »ñáòÁáòÝÝ»ñÇÝ  
í ñí áò í³ ñÍ»ñÁ:

¶Íáò³ í Ýí »è³ Í³ Ý í³ ñÍ»ñ · ÈáòÙµÁ ÁÝ¹ · ñí áòÙ Ç · áò³ í Ýí »è³ Í³ Ý  
³ ßÈ³ í³ ÝùÝ»ñ Í³ í³ ñ»Éáò Ñ³ Ù³ ñ · áò³ óÇ³ Í³ Ý í Ýí »éáòÁáòÝÝ»ñÇÝ í ñí áò  
í³ ñÍ»ñÁ¹ ÑáòÇ Ùß³ ÍáòÙ, µ»ñù³ Ñ³ í³ ù, ³ Ý³ èÝ³ á³ ÑáòÁáòÝ · ³ ÌÈÝ:

²é»í ñ³ Í³ Ý · ³ ñ¹áòÝ³ µ»ñ³ ÍÉ³ Ý Í³ ½Ù³ Í³ »ñáòÁáòÝÝ»ñÇÝ í ñ³ Ù³ ¹ñí áò  
í³ ñÍ»ñÝ áòÝ»Ý µ³ í³ Í³ Ý³ á³ ÷³ È³ ÌÝ ³ Ýí³ Ý³ ó³ ÝÍ · Ñ³ í Í³ óí áòÙ »Ý

3 nī 3 1ñ3 ĩ3 Ý áo 3 é'í ñ3 ũÇÝ . añíáoÝ»áoÁŬ3 Ý Çñ3 ĩ3 Ý3 óŬ3 YÁ í»ñ3 µ»ñáŎ  
ĩ3 Èè»ñÁ Ná. 3 Éáo 3 YŃñ3 Á»Bi á3 B3 ñÝ»ñÇ èi »ŎÍŬ3 Ý Ń3 Ŭ3 ñ AYÁ3 óÇÍ  
3 ĩ ĩ ÇíÝ»ñÇ Ó»èù µ»ñŬ3 YÁ, 3 BÈ3 ĩ 3 ĩ3 ñŎÇ í×3 ñŬ3 YÁ, Yáñ 3 ñi 3 1ñ3 ÝùÇ  
Ŭáoñ3 óŬ3 YÁ, 3 ñi 3 Ń3 YáoŬÁ ĩ Ý»ñŬáoÍ áoŬÁ AYÍÉ3 ŎY»Éáo ŬÇçáo3 éáoŬY»ñÇÝ ĩ 3 ŬÉY:

Ø3 èY3 íáñ 3 YŎ3 Yó ĩ ñi áŎ ĩ3 Ŭ èá3 éáo3 ĩ3 Ý ĩ3 ñi»ñÁ Y»ñ3 éáoŬ »Y  
3 ĩ ĩ áŬ»ù»Y3 Ý»ñÇ, µY3 ĩ3 ñ3 ÝY»ñÇ, ĩ»Yó3 Ŏ3 ũÇÝ ĩ »ÉYÇÍ3 ũÇ ĩ 3 ŬÉ 3 YŃñ3 Á»Bi  
3 áñ3 ÝùY»ñÇ . ÝŬ3 Ý, µY3 ĩ3 ñ3 ÝY»ñÇ í»ñ3 Yáñá. Ŭ3 Ý ĩ 3 ŬÉ µYáoŬÁÇ  
ĩ3 é3 ŬáoÁŬáoYÝ»ñÇó ũ. ĩ í »Éáo Ń3 Ŭ3 ñ Ń3 ĩ ĩ3 óí áŎ ĩ3 ñi»ñÁ: àñá»è ĩ3 YáY, 3 Ŭè  
ĩ3 ñi»ñÁ 3 ÝŬÇç3 ĩ3 Yáñ»Y ĩ ñi áŎŬ »Y ýÇ½ÇÍ3 ĩ3 Ý 3 YŎ3 Yó:

2ŬÉ ĩ3 ñi»ñ. ĩ »ñáYŬŎ3 É ÈŬµ»ñáoŬ áÁĩ 3 ñĩ ĩ3 ĩ3 ñi»ñY »Y:

ØÇç3 ½. 3 ũÇÝ ĩ3 ñi3 ũÇÝ áñ3 ĩ ĩ ÇÍ3 ŬáoŬ É3 ŎY ĩ3 ñ3 íáoŬ . ĩ 3 ĩ 3 YáoŎŎ3 ĩÇ  
ĩ3 ñi3 ĩ3 íáñŬ3 Ý Ŏ'Á YáoŬYá»è 3 èi Ç×3 Ý3 µ3 ñ Ý»ññi áŎŬ ĩ Đ3 Ŭ3 èi 3 YÇ µ3 YÍ3 ũÇÝ  
Ń3 Ŭ3 ĩ3 ñ. áŎŬ: 2YáoŎŎ3 ĩÇ ĩ3 ñi3 ĩ3 íáñŬ3 Ý Ŏ'Ç Ý»ññáoŬÁ AYÍÉ3 ŎYáoŬ ĩ  
Ń3 ×3 Èáñ1Y»ñÇÝ µ3 YÍÇ ĩ3 áŎŬÇó Ŭ3 ĩ áŎŎí áŎ ĩ3 ñi3 ũÇÝ ĩ3 é3 ŬáoÁŬáoYÝ»ñÇ áéáñi Á:  
ĩ3 ñi3 ĩ3 íáñi áŎ ĩ3 é3 ŬáoÁŬ3 Ý Bñç3 Ý3 ĩY 3 ĩ»ÉÇ É3 ŎY ĩ . . añíY3 ĩ3 YáoŬ  
Çñ3 ĩ3 Ý3 óí áŎŬ ĩ 3 é3 í»É3 á»è ýÇY3 Ýè3 ĩ3 Ý ÉÇ½ÇÝ. Ç ĩ y3 ĩ ĩ áñÇÝ. Ç ŬÇçáoái :

ŭÇY3 Ýè3 ĩ3 Ý ÉÇ½ÇÝ. Á 1ñè'áñi áŎŬ ĩ 3 ŎY µ3 YáoŬ, áñ µ3 YÍÁ . YáoŬ ĩ  
Ŭ»ù»Y3 Ý»ñ ĩ 3 è3 ñŬ3 ĩ3 íáñáoŬY»ñ ĩ 3 ĩ3 ñŎ3 ĩ3 ÉáoÁŬ3 Ŭµ ĩ3 ñ3 Ŭ3 1ñáoŬ ĩ  
Ń3 ×3 Èáñ1ÇÝ: ĐĐ ũ3 Ŏ3 ũ3 óÇ3 ĩ3 Ý ũñ»Yè. ñuái Y3 È3 ĩ »èĩ3 ĩ ĩ. áñ  
ýÇY3 Ýè3 ĩ3 Ý ÉÇ½ÇÝ. Ç ĩ3 ñŎ3 ĩ3 áŎY á3 ñi 3 íáñ ĩ 3 ĩ3 ñŎ3 ĩ3 ÉÇÝ 3 YŃñ3 Á»Bi  
ó3 YÍ3 ó3 ĩ áèá3 éí áŎ . áŎŬÁ è»÷3 ĩ3 YáoÁŬ3 Ý Çñ3 ĩ3 áŎYúái Ó»èù µ»ñ»É ĩ 3 Ń3 YŎY»É  
ĩ3 ñŎ3 ĩ3 ÉÇY3 Ó»éY3 ñi3 ĩ3 Çñ3 ĩ3 Ý Yá3 ĩ3 ĩ3 íái Á3 Ŭ3 Ý3 ĩ3 ĩ3 íáñ ũ. ĩ 3 . añí»Éáo  
Ń3 Ŭ3 ñ:

ĩ3 ñi3 ũÇÝ Y»ññáoŬY»ñÇ ĩ3 éáoŎí3 ĩ3 ŬÁ ĩ3 ñáŎ ĩ µYáoÁ3 . ñi»É ĩ3 ñµ»ñ  
Ń3 ĩ ĩ3 YÇBÝ»ñái Á3 Ŭí»i 3 ŎYáoÁŬ3 Ŭµ, é»½Ç1»Yi ĩ 3 áá é»½Ç1»Yi ÉÇY»Éái,  
éÇèĩ3 ŎYáoÁŬ3 Ŭµ, ĩ3 Yí »éáoÁŬ3 Ý ×ŬáoŎ»ñái ĩ 3 ŬÉY: ĩ3 ñi3 ũÇÝ ÷3 Á»ÁÇ  
ĩ3 éáoŎí3 ĩ3 ũÇ µYáoÁ3 . ñŬ3 Ý Ń3 Ŭ3 ñ ĩ3 ñ'áñ ĩ 3 ×ŬáoŎ3 ũÇÝ ĩ3 éáoŎí3 ĩ3 ŬÁ:  
Đ3 Ŭ3 èi 3 YÇ Đ3 Yñ3 á»i áŎÁŬ3 Ý ŃÇŬY3 ĩ3 Ý ĩ3 ñi3 éáoY ĩY»ñ. »i ÇÍ3 ũÇ ×ŬáoŎ»ñÇ  
Ó»éY3 ñi3 áŎÁŬáoYÝ»ñY »Y / Ŭái 28 ĩ3 áíáè /: ĩ »ñÇY »ñíáo ĩ3 ñáoŬ ĩ3 ñi3 ũÇÝ  
÷3 Á»ÁÇ Ŭ»ç Ŭ3 è3 Ŭµ 3 ĩ3 É3 ó»É ĩ 3 èYŎ1Ç ĩ 3 . ŬáoŎ3 ĩ3 Yí »è3 ĩ3 Ý  
Ó»éY3 ñi3 áŎÁŬáoYÝ»ñÇÝ ĩ3 ñi3 áŎ ĩ3 ñi3 ñÇ ĩ3 »è3 ĩ3 ñ3 ñ ĩ3 BÇÉÁ:

2ŎYáoŃ3 Y1»ñŎ, 3 é'í ñ3 ũÇÝ µ3 YÍ»ñÁ ĩ3 ñµ»ñi áŎŬ »Y ĩ3 ñi3 ũÇÝ ááñi ý»ÉÇ  
ĩ3 éáoŎí3 ĩ3 Ŭái, ÇYáÁ á3 Ŭ3 Ý3 ĩ3 íáñi3 ĩ3 ĩ 3 Ŭ»Y3 ĩ3 ñµ»ñ . añíáYÝ»ñái  
ýÇY3 Ýè3 ĩ3 Ý Báoĩ3 ŬáoŬ µ3 YÍÇ ½µ3 Ŏ»ón3 ĩ3 áéáñi , Ń3 ×3 Èáñ1Y»ñÇ  
Y»ñi3 Ŭ3 óñ3 ĩ3 á3 Ń3 ÝÇY»ñÇ ĩ3 ½Ŭ, ĩ3 ñá3 ĩ3 Ý Bñç3 ÝÇ ½3 ñ. 3 ó3 íáoÁŬ3 Ý  
3 èi Ç×3 Ý ĩ 3 Ŭ3 èY3 . Çi 3 óŬ3 Ý áŎŎŎáoÁŬáoY, µY3 ĩ3 áŎÁŬ3 Ý Y3 È3 èÇñáoÁŬáoYÝ»ñ ĩ  
3 ŬÉY:

Æ ĩ3 ñçá, ĩ3 ñi3 ũÇÝ ÷3 Á»ÁÇ ĩ 3 ñi3 ũÇÝ ũ3 Ŏ3 ũ3 ĩ3 YáoÁŬ3 Ý Ńáoè3 ÉÇáo-  
ÁŬáoYÁ µ3 YÍ3 ũÇÝ 3 ñ1ŬáoY3 ĩ3 ĩ . añíáoÝ»áoÁŬ3 Ý ĩ 3 B3 ŃáoÁ3 µ»ñ 3 BÈ3 ĩ3 ÝùÇ  
ŃÇŬúY ĩ:

ĩ3 ñi3 ũÇÝ ÷3 Á»ÁÇ ĩ 3 ñi3 ũÇÝ ũ3 Ŏ3 ũ3 ĩ3 YáoÁŬ3 Ý ĩ3 ñ'áñ áéáñi Á µ3 YÍÇ  
. añíY»áoÁŬ3 Ý 3 ŎY µY3 . 3 ĩ3 éY ĩ, áñÇ ĩ3 ñ3 Ń3 ĩ3 áŎí áŎB3 1ñáoÁŬáoY ĩ 3 ñŎYáoŬ  
3 ñi 3 ũÇÝ ĩ »ñ3 Ńèĩ3 áŎáoÁŬáoYÁ: ØÇç3 ½. 3 ũÇÝ µ3 YÍ3 ũÇÝ áñ3 ĩ ĩ ÇÍ3 ŬáoŬ  
3 ĩ ĩ ÇíÝ»ñÇÝ ĩ 3 ñi3 ũÇÝ ÷3 Á»ÁÇY Ń3 Ŭ3 á3 ĩ 3 èÉ3 Ý, Ŭáoñ3 ũ3 YáŬáoñ µ3 YÍÇ  
ĩ3 ñi3 áŎŬ ĩ3 Áĩ3 ũÇÝ ĩ3 ñi3 YÇB: ĩ3 ñi3 YÇBÇ ŃY3 ñ3 ĩ3 áñ . Ý3 Ń3 ĩ3 ĩ3 ÝY»ñY »Y.

¶Iáñí áoÝ»áoÁl³ Ý É³ í Û³ Í³ ñ¹³ Í,  
 ¶Iáñí áoÝ»áoÁl³ Ý µ³ í³ ñ³ ñ Û³ Í³ ñ¹³ Í,  
 ¶Iáñí áoÝ»áoÁl³ Ý ÛÇÇÇÝ Û³ Í³ ñ¹³ Í,  
 ¶Iáñí áoÝ»áoÁl³ Ý Íñ»i ÇÍ³ Í³ Ý Û³ Í³ ñ¹³ Í,  
 ¶Iáñí áoÝ»áoÁl³ Ý ³ Ýµ³ í³ ñ³ ñ Û³ Í³ ñ¹³ Í:

àñù³ Ý µ³ ÝÍÇ í³ ñí³ ÝÇBÁ µ³ ñÓñ ç, ³ Ýù³ Ý ³ ñí³ ùÇÝ èi áo· áoÙÝ»ñÁ  
 è³ Í³ í »Ý: ²ÙÝ í³ ñí»ñÁ, áñáÝù Û³ ñí áoÙ »Ý Á³ Û³ Ý³ ÍÇÝ, µ³ ló áoÝ»Ý áñáB  
 Ā»ñáoĀláoÝÝ»ñ³ Í³ áí³ Í ÷³ èi³ ÁOĀ»ñÇ áā ěñÇí áoÁl³ Ý .. í³ ñí³ ÛÇÝ  
 ù³ Ó³ ù³ Í³ ÝáoĀláoÝÇó B»OáoÙÝ»ñÇ Ñ»i , Íááí áoÙ »Ý ÍñÇi ÇÍ³ Í³ Ý í³ ñí»ñ: Āèí  
 ³ ÛÝ í³ ñí»ñÁ, áñáÝù áoÝ»Ý ½· ³ ěÇ Ā»ñáoĀláoÝÝ»ñ³ Í³ Û³ í»ñ³ ÑèíÇaÇ Í³ ñíÇuáí  
 íí³ Ý. »Ý á³ ñáoÝ³ í áoÙ Û»Í ÷ áĒ³ éáoÇ Ó»éúáoÙ í³ Û³ ×láoÓáoÙ Ýí³ í »ěÇ  
 Í»Ýí ñáÝ³ óí³ ÍáoĀl³ Ý á³ í ×³ éáí, ³ Ýí³ Ýí áoÙ »Ý áĒ³ Ý³ ÛÇÝ í³ ñí»ñ, ÇYaÇ  
 ³ éí³ láoĀláoÝÁ ½· áoB³ óáoÙ ç µ³ ÝÍÇ Û»Ý»ñÇÝ (Í³ é³ í³ ñáÇÝ) ³ ÛÝ Û³ èÇÝ, áñ  
 í íl³ É í³ ñíÁ á»i ù ç · í ÝíÇ ÛBí³ Í³ Ý Ñèí áoÁl³ Ý í³ Í³ .. áñáB³ ÍÇ éÇèí ç  
 á³ ñáoÝ³ ÍáoÙ: °Ā» áñáB í³ ñí»ñ, Áèí í »ñ³ ÑèíÇaÇ, Í³ áí³ Í »Ý Á³ Û³ Ý³ ÍÇÝ  
 aÙ³ ñí »éáo éÇèíÇ Ñ»i , Ñ³ Û³ ñí áoÙ »Ý áā áñ³ Íl³ É í³ ñí»ñ: ¶Iáñí Ý³ Í³ ÝáoÙ ÝÙ³ Ý  
 í³ ñí»ñÁ í »ñ³ ÑèíÇaÝ»ñÁ µ³ Á³ ÝáoÙ »Ý »ñ»ù ĒÙµÇ³

³ ñÓñ éÇèí³ ÛÇÝ í³ ñí»ñ, »ñµ µ³ ÝÍÇ á³ Bí á³ Ýí³ ÍáoĀl³ Ý ³ èi³ Ç×³ ÝÁ  
 ó³ Íñ ç í³ ñíÇ ³ Ýµ³ í³ ñ³ ñ á³ Ñáí í³ ÍáoĀl³ Ý í³ Û³ ÷ áĒ³ éáoÇ ÍáoÙÇó Û³ ñ»éáo  
 á³ Í³ è ÑÝ³ ñ³ í áñáoĀl³ Ý Ñ»i Í³ áí³ Í,

Í³ èí³ Í»ěÇ í³ ñí»ñ, »ñµ µ³ ÝÍÇ³ í Ý³ è Íñ»éáo Ñ³ í³ Ý³ Í³ ÝáoĀláoÝÁ Û»Í ç,

í Ý³ è³ µ»ñ í³ ñí»ñ, áñáÝù áñ³ Íí áoÙ »Ý áñá»è · ³ ÝÓÙ³ Ý áā »ÝÁ³ Í³  
 (³ ÝÑáoè³ ěÇ) í³ ñí»ñ:

í »ñ³ ÑèíÇaÇ Ñ³ Û³ ñ éáí áñ³ Í³ Ý · áñí áoÁláoÝ ç µ³ ñÓñ éÇèí³ ÛÇÝ í³ ñí»ñÁ  
 0.20-áí, Í³ èí³ Í»ěÇ í³ ñí»ñÁ 0.50-áí, máfañ í Ý³ è³ µ»ñ í³ ñí»ñÁ 1.00-áí  
 µ³ ½Ù³ á³ í Í»ěÁ: °ñµ ÛÇÇÇÝ ÍBéí³ Í áā áñ³ Íl³ É í³ ñí»ñÇ · áoÙ³ ñÁ (óáoó³ ÝÇBÁ)  
 · »ñ³ ½³ ÝáoÙ ç í³ ñí»ñÇ · Íáí ÑÝ³ ñ³ í áñ í áñáoèi Ý»ñÇ Í³ ÍÍÙ³ Ý á³ Ñáoèi Ý»ñÁ  
 .. µ³ ÁÝ»i Çñ³ Í³ Ý Í³ áÇi³ ÉÁ, µ³ ÝÍÁ á³ ñí³ í áñ ç ÷ áĒ»É í³ ñí³ ÛÇÝ  
 ù³ Ó³ ù³ Í³ ÝáoĀláoÝÁ Í³ Û³ ³ í»ě³ óÝ»É Ñ³ Û³ á³ í³ èĒ³ Ý á³ Ñáoèi Ý áo  
 Í³ áÇi³ ÉÁ:

³ Ý³ Í³ Ý ç, áñ · áñí Ý³ Í³ ÝáoÙ .. í »è³ Í³ Ýáñ»Ý í³ ñí»ñÇ .. ³ Ē³ Íí Çí Ý»ñÇ  
 áñ³ ÍÁ µ³ ÝÍÇ · áñí áoÝ»áoĀláoÝÁ · Ý³ Ñ³ í »éáo .. é»lri ÇÝ· ³ í áñ»éáo ÛÇ³ Í  
 á³ ñ³ Û»i ñÁ áç: Āí³ ÛÇÝ í³ ñí³ ÝÇB í ñí áoÙ ç Ý³ .. µ³ ÝÍÇ Í³ áÇi³ ěÇ  
 µ³ í³ ñ³ ñáoĀláoÝÇó, Í³ é³ í³ ñÙ³ Ý áñ³ ÍÇó, B³ ÑáoĀ³ µ»ñáoĀl³ Ý .. Çñ³ óí »ěÇáoĀl³ Ý  
 Û³ Í³ ñ¹³ ÍÇó Í³ Ēí³ Í: ³ ÝÍÇ · áñí áoÝ»áoĀl³ Ý ³ Ū¹ ÑÇÝ. óáoó³ ÝÇBÝ»ñÁ  
 Ñ³ Ý. »óÝáoÙ »Ý Û»Í Āí³ ÛÇÝ óáoó³ ÝÇBÇ, áñÁ Ñ³ lri ÝÇ ç GAMEL í³ ñí³ ÝÇB ³ ÝáoÝáí³

- Í³ áÇi³ ěÇ µ³ í³ ñ³ ñáoĀláoÝ (C),
- ³ Íí Çí Ý»ñÇ áñ³ Í (A),
- Í³ é³ í³ ñÙ³ Ý áñ³ Í (M),
- B³ ÑáoĀ (E),
- Çñ³ óí »ěÇáoĀláoÝ (L):

àñù³ Ý óáoó³ ÝÇBÇ ³ ñÁ»úÁ Û»Í ç, ³ Ýù³ Ý í³ ñí³ ÝÇBÁ Ñ³ Û³ ñí áoÙ ç ó³ Íñ:  
 ³ ñÓñ í³ ñí³ ÝÇB »Ý Ñ³ Û³ ñí áoÙ 1.2.3-Á, Çèí 4.5.-Á ĒÇèi ó³ Íñ .. ÝÙ³ Ý µ³ Ýí»ñÁ  
 èi áo· í áoÙ »Ý ³ í »ěÇ Ñ³ ×³ Ē³ ÍÇ:

áY³ 0³ Í ³ 0Y³ μ³ YÇY, áñ μ³ YÍ»ñY Çñ»Yó . áñÍ áóY»áoÁ0³ Úμ ³ ½³ ì »Y áó  
³ YÍ³ È, ³ é³ YÓY³ Ñ³ ì Í áóÁláóYÝ»ñ . álláoÁláóY áóY»Y ³ Í Ì ÇÍ Y»ñÇ Í ³ é³ í ³ ñ0³ Y,  
Ú³ eY³ í áñ³ á»è, í ³ ñÍ³ í áñ0³ Y Í ³ ½0³ Í»ñá0³ Y Ñ³ ñó»ñá00³ Áeì áñáB³ ÍÇ  
»ñÍñY»ñÇ ì Yí »è³ Í³ Y ½³ ñ . ³ ó³ Í áóÁ0³ Y áó ùñ»Yé¹ñ³ Í³ Y ¹³ BÍ Ç, è³ Í³ 0Y  
í ³ ñÍ³ í áñ0³ Y . áñÍ ÁYÁ³ óÁ, Áeì Çñ³ Í³ Y³ ó0³ Y ÷ áóÉ»ñÇ, ³ Ú»Yáóñ . ñ»Á» Yáó0Y  
¿:

Áeì Ó³³ í áñÍ³ Í ³ í ³ Y¹ áó0AY»ñÇ, yÇ½ÇÍ³ Í³ Y³ YÓ³ Yó μ³ YÍ³ 0ÇY í ³ ñÍ»ñ  
Ñ³ ì Í³ óÍ áó0 »Y Ýñ³ Yó ³ YÚÇÇ³ Í³ Y ÈY¹ñ³ Yúáí, áñÁ μ³ YÍÇ ³ BÈ³ ì ³ Í óÇY  
Ñ³ ÓáñÍ áó0 ¿ ³ Èñ³ óÍ áó0 ¿ í ³ ñÍ³ 0ÇY Ñ³ 0í : Ó»éY³ ñÍ³ ì Çñ³ Í³ Y  
Í³ ½0³ Í»ñá áóÁláóYÝ»ñÇ (yÇñ0³ Y»ñÇ) í ³ ñÍ³ 0ÇY Ñ³ 0í »ñÁ Ñ³ ×³ È ³ ñ¹ láóYú »Y  
¹ñ³ Yó ³ μ³ YÍÇ í ³ ñÍ³ 0ÇY ì »éáóáÇ ÚÇÇ³ ³ é³ Ç³ óá0 B÷ áó0Y»ñÇ: °ñμ»ÚY  
í ³ ñÍ³ 0ÇY ì »éáóáY»ñÁ Í³ ñá0 »Y ³ ÚÇeY»ñ B³ ñáóY³ Í ½³ Y. ³ Ñ³ ñ»É ÚÇ»Yáó0Y  
Í³ ½0³ Í»ñá áóÁ0³ YÁ, áñÁ, Ç í»ñçá, í ³ ñÍ³ 0ÇY á³ 00³ Y³ . Çñ Y»ñÍ³ 0³ óY»Éáó  
Ñ³ Ú³ Ó³ 0Y áóÁláóY ¿ ì ³ ÈÇè:

°Á» Ñ³ ×³ Èáñ¹Á áñáBá00 ¿ μ³ YÍÇY ¹Ç0»É í ³ ñÍ èì ³ Y³ Éáó ÈY¹ñ³ Yúáí,  
³ á³ í ³ ñÍ³ 0ÇY ì »éáóá Á»ì ù ¿ ½ñáó0Ç Ýñ³ Ñ»ì ¹ ÑY³ ñ³ í áñáóÁláóY ¿ ÁY0»é»Éáí  
μ³ ó³ ì ñ»Éáó í ³ ñÍÇ YÍ³ ì Ú³ Úμ á³ Ñ³ YÇ³ ñÍ ³ é³ Ç³ Y³ Éáó á³ ñ³ . ³ Y áó  
á³ ì ×³ eY»ñÁ: í Ì0³ È ½ñáó00Ç ³ ñ¹ láóYú áó0 í ³ ñÍ³ 0ÇY ì »éáóá Í³ YáÁ³ Yá00 ¿  
Ñ³ ×³ Èáñ¹Ç Ñ»ì , Í³ ñá0³ Yá00 . Y³ Ñ³ ì »É Ýñ³ Úì ³ ñáóÁ0³ Y ³ YÍ»ÓÍ áóÁláóYÁ:  
°ñμ Í³ èì³ Í ¿ ³ é³ Ç³ Yá00, áñ Ñ³ ×³ Èáñ¹Á μ³ í ³ ñ³ ñ ³ YÍ»ÓÍ á¿ Yá³ ì ³ ÍY»ñÁ  
Ú³ ì Y³ YB»Éáó Ñ³ ñóá00 ³ Á»ñ³ Ñ³ í ³ ì áóÁláóY, áñ Y³ Ñ³ í ³ ì ³ ñÇ0 ÍÈÇYÇ  
á³ 00³ Y³ . ñÇ á³ 00³ YÝ»ñÇ Í³ ì ³ ñ0³ YÁ, ³ á³ ³ 0¹ Ñ³ Y. ³ Ú³ YúÁ, áñá»è ÈÇèì  
μ³ ó³ è³ Í³ Y . áñÍ áY, á»ì ù ¿ Ñ³ BÍÇ ³ eYÍÇ í ³ ñÍ³ 0ÇY Ñ³ 0í Á ù YYáóÁ0³ Y  
³ eY»ÉÇè:

°ñμ Ñ³ ×³ Èáñ¹Á ¹Ç0á00 ¿ Ó»éY³ ñÍ³ ì Çñ³ Í³ Y . áñÍ áóY»áoÁ0³ Y Yá³ ì ³ Í áí  
Í³ Ú . ñ³ í áí í ³ ñÍ èì ³ Y³ Éáó Ñ³ Ú³ ñ, ³ á³ í ³ ñÍ³ 0ÇY ì »éáóá Á»ì ù ¿ èì áó . á00  
³ YóÍ³ óYÇ Ýñ³ μY³ Í áóÁ0³ Y í ³ 0ñÁ, áóY»óÍ³ Í ÚÇ í Ç×³ ÍÁ á³ ñ½»Éáó, ÇYáá»è Y³ ³  
Èñ³ óáó0Çá ì »Ó»Í áóÁláóYÝ»ñ èì ³ Y³ Éáó Ñ³ Ú³ ñ: 20¹ Yá³ ì ³ Í áí ì »éáóá Í³ áí á00  
¿ ³ ÈÈ Íñ»¹Çì áñY»ñÇ Ñ»ì , áñáYú Y³ ÈÍÇYá00 Ýñ³ Y í ³ ñÍ³ í áñ»É »Y, ÷ áñÓá00  
á³ ñ½»É á³ 00³ Y³ . ñÇ á³ Ñ³ YÇY»ñÇY Ñ³ í ³ ì ³ ñÇ0 ÚY³ Éáó ÷³ èì »ñÁ,  
Ñ³ BÇÍ Y»ñá00 μ³ í ³ ñ³ ñ ÚY³ óáñ¹Y»ñ áóY»Y³ Éáó Ñ³ Y. ³ Ú³ YúÁ: °Á»  
»½ñ³ Í³ óáóÁláóYÁ ¹ñ³ Í³ Y ¿, ³ á³ μ³ YÍÁ í ³ ñÍ³ 0ÇY Ñ³ 0í Á . Y³ Ñ³ ì »Éáó Ñ³ Ú³ ñ  
á³ Ñ³ Yçá00 ¿ yÇY³ Ye³ Í³ Y Ñ³ BÍ »ì í áóÁláóYÝ»ñÇ ÈñÇÍ ÷³ Á»ÁÁ, ÇYáá»è Y³ ³  
ì Yúñ»YÝ»ñÇ ÈáñÑñ¹Ç áñáBá00Á í ³ ñÍ³ í áñ0³ Y Ñ³ Ú³ ñ μ³ YÍÇ Ñ»ì μ³ Y³ Í ó»Éáó  
Ú³ eÇY: °ñμ ÷³ èì ³ ÁÓÁ»ñÁ Y»ñ³ eí á00 »Y í ³ ñÍ³ 0ÇY . áñÍÇ Ú»ç,  
í ³ ñÍ áóY³ Í áóÁ0³ Y í »ñÉáóÍ áóÁ0³ Y í ³ ñáóÁláóYÁ (μ³ ÁÇYÁ) Í³ ì ³ ñá00 ¿ Ú³ Ýñ³ ½YÇY  
èì áó . á00 Ñ³ ×³ Èáñ¹Ç Í³ YÈÇÍ Ñáeù»ñÇ ³ Í Ì ÇÍ Y»ñÇ í ³ ñÍÇ Ú³ ñ0³ Y  
ÑY³ ñ³ í áñáóÁ0³ Y í »ñ³ μ»ñ0³ É: Áeì ³ 0YÚ, Í³ ½0³ í á00 ¿ Ñ³ Ú³ eáí Ñ³ BÍ »ì í áóÁláóY  
í ³ ñÍ³ í áñá00Á »ñ³ BÈ³ í áñ»Éáó Ú³ eÇY: Æ í»ñçá, »ñμ Ñ³ ×³ Èáñ¹Ç Ñ³ 0í Á  
Ñ³ í ³ YáóÁ0³ Y ¿ ³ ñÁ³ Y³ Yá00 μ³ YÍÇ Ñ³ Ú³ á³ ì ³ èÈ³ Y ú0³ ÍÇ ³ Ó»Í³ í ³ ñáóÁ0³ Y  
Í á00Çó, í ³ ñÍ³ 0ÇY ì »éáóá eáí áñ³ μ³ ñ èì áó . á00 ¿ áñá»è ³ á³ Ñáí áóÁláóY  
Y»ñÍ³ 0³ óÍ³ Í . á00Á ³ ÈÈ³ Í Ì ÇÍ Y»ñÁ, Ñ³ Úá½í »Éáó Ñ³ Ú³ ñ, áñ μ³ YÍÁ ³ YÑ³ á³ Ó  
Í³ ñá0 ¿ ì YúñÇY»É . ñ³ ÍÁ Í³ Ú í ³ ñÍ³ 0ÇY á³ 00³ Y³ . ñÇ á³ Ñ³ YÇY»ñÁ  
áí³ ì ³ ñ»Éáó ¹»áúá00 Í Ì Çñ³ Y³ ¹ñ³ Yó¹ è»÷³ Í³ Y³ ì Çñ³ Í³ Y Çñ³ í áóYúáí: 20è  
÷ áóÉÁ Ñ³ ×³ È ³ YÍ³ Yá00 »Y ³ á³ Ñáí áóÁ0³ Y . Í áí μ³ YÍÇ Çñ³ í áóYúÇ Çñ³ ó0³ Y

. añíAYĀ ó: °Ā» í 3 nī 3 ŬÇY i »eáōāÁ .. í 3 nī 3 ŬÇY í áŬÇi »Y (μ³ ĀÇYA) . í YáoŬ »Y, añ Y»nī 3 Ŭ ó í 3 N³ Ŭr Á .. 3 á 3 Náí í 3 í áōĀĀóYÁ μ³ í 3 n³ n̄ Náōē³ ĒÇ »Y, í áŬŬ»ñÁ í 3 ½ŬáoŬ .. eī añ³ . náoŬ »Y í 3 nī 3 ŬÇY á 3 ŬŬ³ Y³ . nÇ Ŭ³ ē N³ Y¹Çē³ óáŬ á 3 nī 3 í añáoĀĀóY .. 3 Ŭ ÷ 3 eī 3 ĀŌĀ»ñ:

í 3 nī 3 í añŬ³ Y . añíAYĀ óÁ 1ñ³ Yáí aÇ 3 í 3 nī í áŬŬ: í 3 nī 3 ŬÇY i »eáōāÁ eī añ³ . nī 3 í í 3 nī 3 ŬÇY á 3 ŬŬ³ Y³ . ÇñÁ aÇ í 3 náo Ŭae³ óáoĀŬ³ Y í 3 É .. á 3 N»É 1³ n³ í áŬŬ: 3 á »i ù ĸ ŬBí 3 á »ē í »ñ³ Nēí í Ç 3 ŬY 3 éáoŬáí, añ á 3 Nā³ Yí »Y á 3 ŬŬ³ Y³ . nÇ mafañ á 3 ŬŬ³ Y³ »ñÁ .. Á 3 ŬŬ³ Y³ í ÇY Ŭ³ nī »Y NÇŬY³ í 3 Y á 3 nī ùÁ .. 1ñ³ 1ÇŬ³ ó í aí aeY»ñÁ: Ēēí 3 ŬY 1»á ù»ñáoŬ, »ñμ 3 ē i n³ ŬÇY áŬ 3 n¹ĀóY³ μ»ñ³ í 3 Y í 3 ½Ŭ³ í »ñáoĀĀóY»ñÇY N³ i í 3 óí áŬŬ »Y Éábāñ . áŬŬ³ nÇ í 3 nī »ñ, í 3 nī 3 ŬÇY i »eáōāÁ á »i ù ĸ á 3 nμ»ñ³ μ³ n̄ 3 Ŭó»ÉÇ ÷ áÉ³ éáoY»ñÇY , eī áŬ . Ç Yñ³ Yó . añí áŬŬ»áoĀĀóYÁ .. Éáoí Ç 3 ŬY N³ nō»ñÁ, Ā» N³ x³ Éañ¹ÇY ĸÉ ÇYáÇēÇ í 3 é³ ĀáoĀĀóY»ñ »Y 3 YNñ³ Ā»Bí .. añáÇēÇY »Y í 3 nī Ç Á 3 ŬŬ³ Y³ í ÇY N»i eī 3 Y³ Éáo NÝ³ n³ í añáoĀĀóY»ñÁ: éaí añ³ μ³ n̄ í 3 nī 3 ŬÇY i »eáōāÁ í 3 Ŭ μ³ Yí Ç 3 Ŭ ÷ 3 BÉ³ í 3 í ÇŬ ÷ áÉ³ éáoÇ í »ñ³ μ»ñŬ³ É í »Ō»í 3 í í áŬŬŬóYÁ Y»ñŬáoí áŬŬ »Y N³ Ŭ³ í 3 n̄ . aÇ N³ x³ Éañ¹Ç Yí 3 n³ . Çñ í áaí áŬ y³ ŬÉÇ Ŭ»ç:

í 3 nī 3 í añŬ³ Y ÉY¹ÇñY»ñ Éáoí »ÉÇē μ³ Yí Ç N³ Ŭ³ n̄ í 3 n̄ . añ á 3 N³ Yç ĸ Y³ .. N³ i í 3 óí áŬ í 3 nī »ñÇ 3 á 3 Náí áŬŬŬóYÁ áŬ »í 3 Ŭr 3 μ»ñáoĀĀóYÁ, ÇYáĀ á 3 n̄½»Éáo .. μ³ í 3 n³ n̄ »ñ³ BÉÇŬY»ñ áŬŬ»Y³ Éáo N³ Ŭ³ n̄ N³ i áŬí áŬŬ³ 1ñáoĀĀóY ĸ 1³ nŌí áŬŬ Y³ ÉY³ í 3 Y í 3 nī 3 ŬÇY í »ñéáoí áŬŬ³ YÁ: ¶ñ»Ā» mafañ μ³ Yí »ñáoŬ . áĀáoĀĀóY áŬŬ»Y í 3 nī 3 ŬÇY N³ Ŭr »ñÇ, añ³ í Ç .. Náōē³ ÉÇáoĀŬ³ Y »ñ³ BÉÇŬY»ñÇ í »ñéáoí áŬŬ³ Y eī añ³ μ³ Á³ YáoŬŬ»ñ, añáYŬ í áaí áŬŬ »Y í 3 nī 3 ŬÇY í 3 é³ í 3 náoŬ: ŌañŌÁ óáoŬ ĸ í í »É, añ í í Ŭ³ É eī añ³ μ³ Á³ YáoŬÁ á »i ù ĸ ĀáŬñ³ ù³ YáĀáŬñ í 3 nī 3 ŬÇY N³ Ŭr Ç í »ñ³ μ»ñŬ³ É eī 3 Y³ 3 eYí 3 ½Y »ñ»Ŭ N³ nŌÇ μ³ í 3 n³ n̄ á 3 i 3 eÉ³ Y¹

óáÉ³ éáoY 3 n¹ĀáŬ í 3 nī áŬŬ³ í ĸ Ā»¹ áá. YŬ³ Y N»i .. áŬŬ³ Y N³ Ŭ³ n̄ ÇYáY ĸ NÇŬŬ í 3 é³ ĀáoŬ:

ĐY³ n³ í añ ĸ 3 n¹ĀáŬ í 3 nī 3 ŬÇY á 3 ŬŬ³ Y³ . ÇñÁ 3 ŬYá »ē Ō³ í »ñá »É áŬ ÷ 3 eī 3 ĀŌĀ³ í añ»É, añ μ³ YíÁ .. Yñ³ 3 í 3 Y¹³ i áŬŬ»ñÁ áŬŬ»Y³ Y μ³ í 3 n³ n̄ á 3 Bí á 3 Yí 3 í áŬŬŬóY, Çēí N³ x³ Éañ¹Á¹ añ³ í Ŭ³ É eá 3 e³ nī Ŭ³ Y Ŭ»í N³ í 3 . Y³ í 3 YáoĀĀóY:

í 3 YíÁ í 3 náoŬ³ Y³ 3 n¹ĀáŬ N³ x³ Éañ¹ÇY Y»ñí 3 Ŭ³ óY»É Çñ á 3 N³ YçY»ñY 3 ŬYá »ē, añ 1ñ³ Yó É³ Ēí Ŭ³ Y 1»á ù»ñáoŬ 3 n³ . , 3 é³ Yó 3 é³ YŌY³ í Ç 1Áí 3 náoĀĀóY»ñÇ, eÇēí Ç ÷ áŬñ Ŭ³ í 3 n¹³ í aí NÝ³ n³ í añ ĒÇYÇ í »ñ³ í 3 Y . Y»É í n³ Ŭ³ 1ñ³ í ŬÇÇáoY»ñÁ:

eñ³ YŬ 3 ŬY N³ Y . áŬó³ ŬÇY N³ nō»ñY »Y, añáYó á 3 i 3 eÉ³ YÇŬ ĸ í 3 Ēí 3 í í 3 nī Ç N³ i í 3 óáoŬÁ í 3 Ŭ í 3 nī 3 ŬÇY N³ Ŭr Ç Ŭ»ñÁáoŬÁ: Đ³ x³ Éañ¹Ç í 3 nī áŬŬ³ . í áŬŬŬ³ Y N»i í 3 á í 3 í N³ nŌÁ, 3 é³ ÇÇY N»ñĀÇY, í »ñ³ μ»ñáoŬ ĸ Yñ³ í áŬŬŬó í 3 nī Ç eá 3 e³ nī Ŭ³ Y NÝ³ n³ í añáoĀĀóY»ñÇY, Á³ ŬŬ³ Y³ í ÇY 1ñ³ Ŭ³ nŬ³ Y Yá 3 i 3 í aí N³ Bí ÇY Ŭáoí áŬŬŬ»ñ í 3 i 3 n̄ »Éáo áŬŬ³ í áŬŬŬ³ YÁ: 3 eáí añ³ μ³ n̄ »YÁ³ 1ñáoŬ ĸ í 3 nī 3 ŬÇY N³ Ŭr Ç áŬéáoŬŬ³ eÇñáoĀĀóY ¹ í 3 nī 3 éáoÇ μYáoŬĀÇ, ÷ áÉ³ éáoŬŬ³ Y áŬŬ³ í áŬŬŬ³ Y (í 3 nī áŬŬ³ í áŬŬŬ³ Y), ŬÇÇáoY»ñÇ 3 eí 3 ĀáoŬŬ³ Y, 3 á 3 Náí í 3 í áŬŬŬ³ Y .. í »ñ³ Nēí áŬŬŬŬ³ Y: 2Ĥē mafañ á 3 ŬŬ³ Y³ »ñÁ í »ñ³ Çi añÇ í »e³ Yí ĀáoŬŬó á »i ù ĸ ĒÇY»Y μ³ í 3 n³ nī 3 í :

Đ³ x³ Éañ¹Ç μYáoŬĀÇ N»i í 3 á í 3 í í 3 nī 3 ŬÇY i »eáōāÁ á »i ù ĸ N³ Ŭá½ í 3 í ĒÇYÇ, añ Y³ í 3 náo ĸ μ³ í 3 í 3 Y xB. nÇi YB»É í 3 nī eī 3 Y³ Éáo Yá 3 i 3 í Á ..

$\dot{A}^3 \dot{U}^3 \dot{Y}^3 \dot{I}^3 \dot{C}^3 \dot{Y}^3 \dot{U}^3 \dot{n} \gg \text{éao} \text{ éaoñç} \dot{U}^3 \dot{i}^3 \dot{n} \dot{a} \dot{o} \dot{A} \dot{l} \dot{a} \dot{o} \dot{Y} \dot{Y} \gg \dot{n} \dot{A} : \text{ } \circ \dot{A} \gg \dot{i}^3 \gg \text{éao} \dot{a} \dot{A} \mu^3 \dot{i}^3 \dot{i}^3 \dot{Y}^3 \dot{a}^3 \div$   
 $\dot{i} \dot{e} \dot{i}^3 \dot{n} \dot{a} \dot{j} \dots \dot{i}^3 \dot{e} \dot{i}^3 \dot{i}^3 \dot{Y} \gg \dot{n} \dot{a} \dot{o} \dot{Y} \dot{C} \dot{N}^3 \dot{U} \dot{o} \dot{i} \dot{a} \dot{O} \dot{i}^3 \dot{n} \dot{i}^3 \dot{C} \dot{Y} \dot{a}^3 \dot{i}^3 \dot{i}^3 \dot{C} \dot{i} \gg \dot{n}^3 \mu \gg \dot{n} \dot{U}^3 \dot{E}, \dot{a} \gg \dot{i}^3 \dot{u} \dot{j}$   
 $\dot{1} \dot{n}^3 \dot{Y} \dot{u} \quad \times \dot{B} \dot{i}^3 \dot{C} : \text{ } \dot{2} \dot{U} \dot{a} \dot{o} \dot{N} \gg \dot{i}^3 \dots \dot{i}^3 \dot{n} \dot{i}^3 \dot{U} \dot{C} \dot{Y} \dot{i} \gg \text{éao} \dot{a} \dot{A} \dot{a} \gg \dot{i}^3 \dot{u} \dot{j} \dot{N}^3 \dot{U} \dot{a} \dot{l} \dot{i}^3 \dot{C} \dot{1} \dot{n}^3 \dot{a} \mu^3 \dot{Y} \dot{i}^3 \dot{C}$   
 $\dot{A} \dot{Y} \dot{A}^3 \dot{o} \dot{C} \dot{i}^3 \dot{i}^3 \dot{n} \dot{i}^3 \dot{U} \dot{C} \dot{Y} \dot{u}^3 \dot{O}^3 \dot{u}^3 \dot{i}^3 \dot{Y} \dot{a} \dot{o} \dot{A} \dot{U}^3 \dot{Y} \dot{A} \dot{N}^3 \dot{U}^3 \dot{a}^3 \dot{i}^3 \dot{e} \dot{E}^3 \dot{Y} \dot{E} \dot{C} \dot{Y} \gg \text{éao} \dot{U} \gg \dot{C} : \text{ } \dot{2} \dot{U} \dot{e}$   
 $\dot{3} \dot{U} \gg \dot{Y} \dot{C} \dot{o} \dot{N} \gg \dot{i}^3 \dot{a} \dot{j} \dot{E} \dot{i}^3 \dot{n} \dot{i}^3 \dot{U} \dot{C} \dot{Y} \dot{i} \gg \text{éao} \dot{a} \dot{A} \dot{a} \gg \dot{i}^3 \dot{u} \dot{j} \dot{N}^3 \dot{U} \dot{a} \dot{l} \dot{i}^3 \dot{C} \dot{E} \dot{C} \dot{Y} \dot{C}, \dot{a} \dot{n} \div \dot{a} \dot{E}^3 \text{éao} \dot{Y}$   
 $\dot{a}^3 \dot{i}^3 \dot{e} \dot{E}^3 \dot{Y}^3 \dot{i}^3 \dot{i} \dot{a} \dot{o} \dot{A} \dot{U}^3 \dot{U} \mu \dot{j} \dot{i} \gg \dot{n}^3 \mu \gg \dot{n} \dot{a} \dot{o} \dot{U} \dot{Y} \dot{B} \dot{i}^3 \dot{i}^3 \dot{E} \dot{Y} \dot{1} \dot{n} \dot{C} \dot{Y}, \dot{N}^3 \dot{n} \dot{o} \gg \dot{n} \dot{C} \dot{Y} \dot{i}^3 \dot{E} \dot{C} \dot{e} \dot{j} \times \dot{C} \dot{B} \dot{i}$   
 $\dot{a}^3 \dot{i}^3 \dot{e} \dot{E}^3 \dot{Y} \dot{Y} \gg \dot{n} \dots \dot{3} \dot{U} \gg \dot{Y} \dot{C}^3 \dot{Y} \dot{u} \cdot \dot{a} \dot{n} \dot{i}^3 \dot{1} \dot{n} \dot{a} \dot{o} \dot{U} \dot{j} \dot{C} \dot{n} \dot{a}^3 \dot{n} \dot{i}^3 \dot{u} \dot{A} \dot{A}^3 \dot{U}^3 \dot{Y}^3 \dot{I}^3 \dot{C}^3 \dot{Y}^3 \dot{U}^3 \dot{n} \gg \text{éao}$   
 $\dot{N}^3 \dot{U}^3 \dot{n} : \dot{a}^3 \dot{i}^3 \dot{e} \dot{E}^3 \dot{Y}^3 \dot{i}^3 \dot{i} \dot{a} \dot{o} \dot{A} \dot{l} \dot{a} \dot{o} \dot{Y} \dot{A}, \times \dot{B} \dot{U}^3 \dot{n} \dot{i}^3 \dot{o} \dot{C} \dot{a} \dot{o} \dot{A} \dot{l} \dot{a} \dot{o} \dot{Y} \dot{A} \dots \dot{i}^3 \dot{n} \dot{i}^3 \dot{A} \dot{U}^3 \dot{n} \gg \text{éao}$   
 $\dot{E} \dot{n} \dot{C} \dot{a} \dot{o} \dot{A} \dot{l} \dot{a} \dot{o} \dot{Y} \dot{Y} \dot{3} \dot{U} \dot{Y} \dot{N} \dot{C} \dot{U} \dot{Y}^3 \dot{i}^3 \dot{Y} \dot{N}^3 \dot{n} \dot{o} \gg \dot{n} \dot{Y} \gg \dot{Y}, \dot{a} \dot{n} \dot{a} \dot{Y} \dot{u} \dot{i} \gg \text{éao} \dot{a} \dot{A} \dot{3} \dot{Y} \dot{i}^3 \dot{Y} \dot{a} \dot{o} \dot{U} \dot{j} \div \dot{a} \dot{E}^3 \text{éao} \dot{C}$   
 $\mu \dot{Y} \dot{a} \dot{o} \dot{U} \dot{A} :$

$\dot{o} \dot{a} \dot{E}^3 \text{éao} \dot{A} \dot{U}^3 \dot{Y} \dot{a} \dot{o} \dot{Y}^3 \dot{i} \dot{a} \dot{o} \dot{A} \dot{U}^3 \dot{Y} \dot{3} \text{é} \dot{Y} \dot{a} \dot{o} \dot{A} \dot{U}^3 \dot{U} \mu \dot{i}^3 \dot{n} \dot{i}^3 \dot{U} \dot{C} \dot{Y} \dot{i} \gg \text{éao} \dot{a} \dot{A} \dot{a} \gg \dot{i}^3 \dot{u} \dot{j}$   
 $\dot{N}^3 \dot{U} \dot{a} \dot{l} \dot{i}^3 \dot{C} \dot{E} \dot{C} \dot{Y} \dot{C}, \dot{a} \dot{n} \div \dot{a} \dot{E}^3 \text{éao} \dot{A} \dot{l} \dot{a} \dot{o} \dot{Y} \dot{3} \dot{i} \dot{Y} \dot{i}^3 \text{éao} \dot{N}^3 \times \dot{3} \dot{E} \dot{a} \dot{n} \dot{1} \dot{Y} \dot{a} \dot{o} \dot{Y} \dot{C} \dot{i}^3 \dot{n} \dot{i}^3 \dot{U} \dot{C} \dot{Y} \dot{N}^3 \dot{U} \dot{i}$   
 $\dot{Y} \gg \dot{n} \dot{i}^3 \dot{U}^3 \dot{o} \dot{Y} \gg \text{éao} \dots \dot{i}^3 \dot{n} \dot{i}^3 \dot{U} \dot{C} \dot{Y} \dot{a}^3 \dot{U}^3 \dot{Y}^3 \cdot \dot{C} \dot{n} \dot{e} \dot{i}^3 \dot{a} \dot{n}^3 \cdot \dot{n} \gg \text{éao} \dot{C} \dot{n}^3 \dot{i}^3 \dot{i}^3 \dot{Y} \dot{C} \dot{n}^3 \dot{i} \dot{a} \dot{o} \dot{Y} \dot{u} :$   
 $\dot{U}^3 \dot{a} \gg \dot{i}^3 \dot{u} \dot{j} \dot{i} \dot{e} \dot{i}^3 \dot{n} \dot{E} \dot{C} \dot{Y} \dot{C} \dot{Y}^3 \dots \dot{a} \dot{n} \dot{i} \dot{a} \dot{n} \dot{a} \dot{n}^3 \dot{o} \dot{C}^3 \dot{U} \dot{C} \dot{i}^3 \dot{n} \dot{i}^3 \dot{U} \dot{C} \dot{Y} \dot{N}^3 \dot{U} \dot{i} \dot{a} \dot{i} \dot{1} \dot{C} \dot{U}^3 \dot{i}$   
 $(\dot{A} \dot{Y} \dot{i} \gg \dot{n} \dot{a} \dot{o} \dot{A} \dot{U}^3 \dot{Y}, \dot{y} \dot{C} \dot{n} \dot{U}^3 \dot{U} \dot{C}) \dot{Y} \gg \dot{n} \dot{i}^3 \dot{U}^3 \dot{o} \dot{a} \dot{o} \dot{C} \dot{a} \dot{a} \dot{a} \dot{o} \dot{Y} \dot{C} \dot{N}^3 \dot{U}^3 \dot{a}^3 \dot{i}^3 \dot{e} \dot{E}^3 \dot{Y} \dot{E} \dot{C}^3 \dot{1} \dot{a} \dot{n} \dot{a} \dot{o} \dot{A} \dot{l} \dot{a} \dot{o} \dot{Y}$   
 $\dot{i} \dot{Y} \dot{u} \dot{n} \gg \dot{Y} \dot{Y} \gg \dot{n} \dot{C} \dot{E} \dot{a} \dot{n} \dot{N} \dot{n} \dot{1} \dot{C} \dot{3} \dot{Y} \dot{a} \dot{o} \dot{Y} \dot{C} \dot{o} \mu^3 \dot{Y}^3 \dot{i} \dot{o} \dot{a} \dot{o} \dot{A} \dot{l} \dot{a} \dot{o} \dot{Y} \dot{Y} \gg \dot{n} \dot{i}^3 \dot{n} \gg \text{éao} \dots \dot{i}^3 \dot{n} \dot{i}^3 \dot{U} \dot{C} \dot{Y}$   
 $\dot{a}^3 \dot{U}^3 \dot{Y}^3 \cdot \dot{C} \dot{n} \dot{e} \dot{i}^3 \dot{a} \dot{n}^3 \cdot \dot{n} \gg \text{éao} \dot{U}^3 \dot{e} \dot{C} \dot{Y} :$

$\dot{n}^3 \dot{U}^3 \dot{i}^3 \dot{Y} \dot{U} \dot{C} \dot{C} \dot{a} \dot{o} \dot{Y} \gg \dot{n} \dot{C} \dot{E} \dot{Y} \dot{1} \dot{C} \dot{n} \dot{A} \dot{o}^3 \dot{Y} \dot{i}^3 \dot{o}^3 \dot{i}^3 \dot{i}^3 \dot{n} \dot{i}^3 \dot{U} \dot{C} \dot{Y} \dot{N}^3 \dot{U} \dot{i} \dot{C} \dot{1} \gg \dot{a} \dot{u} \dot{a} \dot{o} \dot{U}$   
 $\dot{N}^3 \dot{Y} : \dot{a} \dot{o} \dot{o}^3 \dot{U} \dot{C} \dot{Y} \dot{j} \dot{i}^3 \dot{a} \dot{i}^3 \dot{i}^3 \dot{3} \dot{U} \dot{Y} \dot{N}^3 \dot{n} \dot{o} \gg \dot{n} \dot{C} \dot{N} \gg \dot{i}^3 \dot{A} \gg \div \dot{a} \dot{E}^3 \text{éao} \dot{Y} \dot{i}^3 \dot{n} \dot{a} \dot{O}^3 \dot{Y}^3 \dot{e} \dot{i}^3 \dot{Y}^3 \dot{E}$   
 $\mu^3 \dot{i}^3 \dot{n}^3 \dot{n} \dot{u}^3 \dot{Y}^3 \dot{i} \dot{a} \dot{o} \dot{A} \dot{U}^3 \dot{U} \mu \dot{1} \dot{n}^3 \dot{U}^3 \dot{i}^3 \dot{Y} \dot{U} \dot{C} \dot{C} \dot{a} \dot{o} \dot{Y} \gg \dot{n} \dot{I}^3 \dot{U} \dot{a} \dot{o} \dot{i} \dot{Y} \gg \dot{n} \dot{C} \dots \dot{i}^3 \dot{Y} \dot{E} \dot{C} \dot{i}^3 \dot{C} \dot{O} \dot{a} \dot{i}^3$   
 $\dot{a} \dot{n} \dot{a} \gg \dot{e} \dot{l} \dot{C} \dot{U}^3 \dot{n} \dot{C} \dot{i}^3 \dot{n} \dot{i}^3 \dot{A} : \dot{D}^3 \times \dot{3} \dot{E} \dot{a} \dot{n} \dot{1} \dot{Y} \dot{a} \dot{o} \dot{Y} \dot{C} \dot{i}^3 \dot{n} \dot{i}^3 \dot{C} \dot{U}^3 \dot{n} \dot{U}^3 \dot{Y} \dot{A} \dot{Y} \dot{1}^3 \dot{U} \gg \dot{Y} \dot{A} \gg \dot{n} \gg \dot{u}^3 \dot{O} \mu \dot{l} \dot{a} \dot{o} \dot{n} \dot{a}$   
 $\dot{i}^3 \dot{Y} \dot{E} \dot{C} \dot{i}^3 \dot{C} \dot{N} \dot{a} \dot{e} \dot{u} \gg \dot{n} \dot{3} \dot{i}^3 \dot{i}^3 \dot{C} \dot{i}^3 \dot{Y} \gg \dot{n} \dot{C} \dot{i}^3 \times \dot{3} \dot{e} \dot{u}, \dot{a}^3 \dot{n} \dot{i}^3 \dot{u}^3 \dot{U} \dot{C} \dot{Y} \dot{a}^3 \dot{n} \dot{i}^3 \dot{i}^3 \dot{a} \dot{n} \dot{a} \dot{o} \dot{A} \dot{l} \dot{a} \dot{o} \dot{Y} \dot{Y} \gg \dot{n} \dot{a} \dot{i}$   
 $\dot{i}^3 \dot{U} \dot{3} \dot{n} \dot{A} \gg \dot{A} \dot{O} \dot{A} \gg \dot{n} \dot{C} \dot{C} \dot{n}^3 \dot{o} \dot{U}^3 \dot{U} \mu \dot{U} \dot{C} \dot{C} \dot{a} \dot{o} \dot{Y} \gg \dot{n} \dot{C} \dot{Y} \gg \dot{n} \cdot \dot{n}^3 \dot{i} \dot{a} \dot{o} \dot{U} : \dot{2} \dot{U} \dot{1} \dot{3} \dot{O} \mu \dot{l} \dot{a} \dot{o} \dot{n} \dot{Y} \gg \dot{n} \dot{C} \dot{o}$   
 $\dot{o}^3 \dot{Y} \dot{i}^3 \dot{o}^3 \dot{i} \dot{A} \dot{i}^3 \dot{n} \dot{a} \dot{O} \dot{j} \mu^3 \dot{i}^3 \dot{n}^3 \dot{n} \dot{E} \dot{C} \dot{Y} \gg \dot{E} \dot{i}^3 \dot{n} \dot{i}^3 \dot{C} \dot{U}^3 \dot{n} \dot{U}^3 \dot{Y} \dot{N}^3 \dot{U}^3 \dot{n} : \dot{e}^3 \dot{i}^3 \dot{i}^3 \dot{U} \mu^3 \dot{Y} \dot{i}^3 \dot{U} \dot{C} \dot{Y}$   
 $\cdot \dot{a} \dot{n} \dot{i}^3 \dot{C} \dot{U}^3 \dot{e} \dot{Y}^3 \cdot \gg \dot{i}^3 \dot{Y} \gg \dot{n} \dot{A} \cdot \gg \dot{n}^3 \dot{1}^3 \text{éao} \dot{U} \gg \dot{Y} \dot{a} \dot{n} \dot{a} \gg \dot{e} \dot{i}^3 \dot{n} \dot{i}^3 \dot{C} \dot{U}^3 \dot{n} \dot{U}^3 \dot{Y} \dot{N} \dot{C} \dot{U} \dot{Y}^3 \dot{i}^3 \dot{Y} \dot{3} \dot{O} \mu \dot{l} \dot{a} \dot{o} \dot{n}$   
 $\dot{a} \dot{o} \dot{Y} \gg \dot{Y}^3 \dot{E} \dot{i}^3 \dot{Y} \dot{E} \dot{C} \dot{i}^3 \dot{C} \dot{N} \dot{a} \dot{e} \dot{u} \gg \dot{n} \dot{A}, \dot{u}^3 \dot{Y} \dot{C} \dot{a} \dot{n} \dot{3} \dot{i}^3 \dot{i}^3 \dot{C} \dot{i}^3 \dot{Y} \gg \dot{n} \dot{C} \dot{i}^3 \times \dot{3} \dot{e} \dot{u} \dot{A} \dot{i}^3 \dot{n} \dot{a} \dot{O} \dot{j} \dot{i}^3 \dot{i}^3 \dot{o} \dot{Y} \gg \dot{E}$   
 $\div \dot{a} \dot{E}^3 \text{éao} \dot{C} \dot{N}^3 \dot{B} \dot{i} \gg \dot{i}^3 \dot{B} \dot{C} \dot{e} \dot{A}, \dot{C} \dot{e} \dot{i}^3 \dot{E} \dot{n}^3 \dot{o} \dot{a} \dot{o} \dot{C} \dot{a} \dot{U} \dot{C} \dot{C} \dot{a} \dot{o} \dot{Y} \gg \dot{n} \dot{C} \div \dot{a} \dot{E}^3 \text{éao} \dot{A} \dot{l} \dot{a} \dot{o} \dot{Y} \dot{Y} \gg \dot{n} \dot{A} \dot{i} \dot{A} \dot{a} \dot{o} \dot{f}^3 \dot{o} \dot{Y} \gg \dot{Y}$   
 $\mu^3 \dot{Y} \dot{i}^3 \dot{C} \dot{a} \dot{n} \dot{a} \gg \dot{e} \dot{i}^3 \dot{n} \dot{1} \dot{C} \dot{i} \dot{a} \dot{n} \dot{C} \dot{1} \dot{C} \dot{n} \dot{u} \dot{A} : \dot{i}^3 \dot{Y} \dot{E} \dot{C} \dot{i}^3 \dot{C} \dot{N} \dot{a} \dot{e} \dot{u} \gg \dot{n} \dot{C} \dot{3} \dot{Y} \mu^3 \dot{i}^3 \dot{n}^3 \dot{n} \dot{a} \dot{o} \dot{A} \dot{l} \dot{a} \dot{o} \dot{Y} \dot{A}$   
 $\dot{y} \dot{C} \dot{n} \dot{U}^3 \dot{U} \dot{C} \dot{y} \dot{C} \dot{Y}^3 \dot{Y} \dot{e}^3 \dot{i}^3 \dot{Y} \dot{i}^3 \dot{C} \times \dot{3} \dot{i}^3 \dot{C} \dot{i}^3 \dot{i}^3 \dot{o} \dot{U}^3 \dot{Y} \dot{U}^3 \dot{e} \dot{C} \dot{Y} \dot{i}^3 \dot{i}^3 \dot{l} \dot{a} \dot{O} \dot{o} \dot{a} \dot{o} \dot{o}^3 \dot{Y} \dot{C} \dot{B} \dot{j} \dots$   
 $\dot{3} \dot{Y} \dot{1} \dot{n}^3 \dot{1}^3 \text{é} \dot{Y} \dot{a} \dot{o} \dot{U} \dot{j} \dot{i}^3 \dot{n} \dot{1} \dot{C} \dot{i} \dot{a} \dot{n} \dot{C} \dot{N} \gg \dot{i}^3 \div \dot{a} \dot{E} \dot{N}^3 \dot{n}^3 \mu \gg \dot{n} \dot{a} \dot{o} \dot{A} \dot{l} \dot{a} \dot{o} \dot{Y} \dot{Y} \gg \dot{n} \dot{C} \dot{i} \dot{n}^3 :$

$\dot{D}^3 \dot{B} \dot{i}^3 \dot{a}^3 \dot{N}^3 \dot{i}^3 \dot{Y} \dot{N}^3 \dot{B} \dot{i}^3 \dot{e} \dot{U}^3 \dot{Y} \dot{i} \gg \text{é} \dot{3} \dot{Y} \dot{i} \dot{l} \dot{a} \dot{o} \dot{Y} \dot{C} \dot{o} \dot{i}^3 \dot{Y} \dot{E} \dot{C} \dot{i}^3 \dot{C} \dot{N} \dot{a} \dot{e} \dot{u} \gg \dot{n} \dot{A} (\dot{U} \dot{a} \dot{o} \dot{i} \dot{u} \gg \dot{n} \dot{A})$   
 $\dot{a} \dot{n} \dot{a} \dot{B} \dot{i} \dot{a} \dot{o} \dot{U} \gg \dot{Y} \dot{N} \gg \dot{i}^3 \dot{U} \dot{3} \dot{E} \dot{O} \dot{a} \dot{i}^3 \dot{a}$

$\dot{i}^3 \dot{Y} \dot{E} \dot{C} \dot{i}^3 \dot{C} \dot{N} \dot{a} \dot{e} \dot{u} \dot{A}$	=	$\frac{1}{4} \dot{a} \dot{o} \dot{i}^3 \dot{B}^3 \dot{N} \dot{a} \dot{o} \dot{U} \dot{A}$ ( $\dot{N}^3 \dot{U}^3 \dot{E}^3 \text{é} \dot{Y} \gg \dot{i}^3 \dot{U} \dot{a} \dot{o} \dot{i}$ - $\dot{N}^3 \dot{U}^3 \dot{E}^3 \text{é} \dot{Y} \dot{i}^3 \dot{E} \dot{e}$ )	+	$\dot{i}^3 \dot{E} \dot{e} \gg \dot{n} \dot{U}^3 \dot{B} \dot{i}^3 \dot{i}^3 \dot{U} \dot{C}$ $\dot{N}^3 \dot{B} \dot{i}^3 \dot{n} \dot{i}^3 \dot{U}^3 \dot{Y} \dot{A} \dot{i} \gg \dot{n}^3 \mu \gg \dot{n} \dot{a} \dot{O}$
---	---	---	---	--

$\dot{i}^3 \dot{Y} \dot{E} \dot{C} \dot{i}^3 \dot{C} \dot{N} \dot{a} \dot{e} \dot{u} \gg \dot{n} \dot{A} \dot{a} \dot{n} \dot{a} \dot{B} \gg \text{éao} \dot{N}^3 \dot{U}^3 \dot{n} \dot{3} \dot{i} \gg \dot{E} \dot{C} \dot{Y} \dot{a}^3 \dot{i}^3 \dot{i}^3 \dot{N}^3 \dot{n} \dot{U}^3 \dot{n} \dot{j} \dot{i}^3 \dot{C} \dot{n}^3 \text{é} \gg \dot{E}$   
 $\dot{N} \gg \dot{i}^3 \dot{U} \dot{3} \dot{E} \mu^3 \dot{Y}^3 \dot{O} \dot{a} \dot{i}^3 \dot{a}$

$\dot{i}^3 \dot{Y} \dot{E} \dot{C} \dot{i}^3 \dot{C} \dot{N} \dot{a} \dot{e} \dot{u} \dot{A}$	=	$\frac{1}{4} \dot{a} \dot{o} \dot{i}^3 \dot{B}^3 \dot{N} \dot{a} \dot{o} \dot{U} \dot{A} + \dot{i}^3 \dot{Y} \dot{E} \dot{C} \dot{i}^3 \dot{C} \dot{o} \dot{i}^3 \dot{n} \mu \gg \dot{n} \dot{i}^3 \dot{E} \dot{e} \gg \dot{n} + \dot{i}^3 \dot{n} \dot{1} \dot{C}$ $\dot{i} \dot{a} \dot{n}^3 \dot{i}^3 \dot{Y} \dot{a}^3 \dot{n} \dot{i}^3 \dot{u} \gg \dot{n} \dot{C} \dot{3} \times - \dot{3} \dot{a} \dot{n}^3 \dot{Y} \dot{u}^3 \dot{Y} \dot{l} \dot{a} \dot{o} \dot{A}^3 \dot{i}^3 \dot{Y}$ $\dot{3} \dot{n} \dot{A} \gg \dot{u} \dot{Y} \gg \dot{n} \dot{C} \dot{a}^3 \dot{B}^3 \dot{n} \dot{C} \dot{3} \times - \dot{1} \gg \mu \dot{C} \dot{i} \dot{a} \dot{n}^3 \dot{i}^3 \dot{Y} \dot{a}^3 \dot{n} \dot{i}^3 \dot{u} \gg \dot{n} :$
---	---	---



2le μ³ Ý³ Ó³ Á ÑÝ³ ñ³ í áñáoÁláoÝ ħ í ³ ÉÇë ÍáÓÙYáñáBí »Éáo B³ í Ñ³ nó»ñáoÙ, Ú³ éÝ³ í án³ á»è, Ç ÝÍ³ í Ç áoÝ»Ý³ É, án³ ÑÝ ÷ áÉ³ éáoÝ, ánÁ Áí³ óÙ³ É μ³ ñí áù í Ç×³ Í ħ ³ á³ ÑáíáoÙ ³ é³ ñ³ ÚÇÝ í³ ñí»ñÇ É³ ÚÝ ù. í ³. ánÍ Ú³ Ý BÝáñÑÇí (Íñ»¹Çí án³ í³ Ý á³ ñí ùÇ ³ í »É³ óáoÙ), Íáoí ³ ÍáoÙ ħ ³ áñ³ Ýú³ ÝláoÁ³ í³ Ý ³ ñÁ»ùÝ»ñÇ áo áí×³ ñí³ Í ³ áñ³ ÝúÝ»ñÇ Ú»Í á³ B³ ñ í³ Ú ¹Áí³ ñáoÁláoÝ»ñÇ ħ Ñ³ ÝÍÇáoÙ Çñ á³ ñí ù»ñÁ (¹»μÇí án³ í³ Ý á³ ñí ù) . ³ ÝÓ»Éáo Ñ³ nóáoÙ, ³ Ú»Ý³ ÚÝ Ñ³ í³ Ý³ Í³ ÝáoÁÚ³ Úμ μ³ ÝÍÇ Ñ³ Ú³ ñ áñámÉ»Ú³ ÚÇÝ Ñ³ ×³ Éáñ¹ ħ: óáÉ³ éáoÇ ¹ñ³ Ú³ Í³ Ý ÚÇÇáoÝ»ñÁ . Ý³ Ñ³ í »ÉÇë Í³ ñ³ án ħ á³ í³ ³ èÉ³ Ý èí ³ Ý³ É Ñ³ í ³ Ú³ É Ñ³ nó»ñÇÝ³ ³ ÝóÙ³ ÉáoÙ ÝÍ³ í í »É ħ B³ ÑáoÍÁÇ Í³ Ú í³ ×³ èúÇ Í³ í³ ÉÇ Í³ láoÝ ³ ×, Í³ Ñ³ í³ Ý³ Í³ ÝáoÁláoÝ, án ÝÚ³ Ý ÚÇíáoÙÁ Íá³ Ñá³ ÝÍÇ í³ ñíÇ á³ Ú³ Ý³ . ñÇ . ánÍáoáoÁÚ³ Ý³ ÚμáoÇ í ³ áÓáoÁÚ³ Ý ÁÝÁ³ óúáoÙ:

²á³ ÑáíáoÁláoÝÁ . Ý³ Ñ³ í »ÉÇë í³ ñí³ ÚÇÝ Ñ³ Úí Ç í»ñ³ μ»ñÚ³ É á»í ù ħ á³ ñ½»É, Á» ÷ áÉ³ éáoÝ áoÝÇ μ³ í³ ñ³ ñ Ú»ÍáoÁÚ³ Úμ Í³ áÇí ³ É í³ Ú án³ ÍÚ³ É ³ Íí Çí Ý»ñ í³ ñíÇ ³ á³ ÑáíáoÁÚ³ Ý Ñ³ Ú³ ñ: Ð³ íáoÍáoB³ ¹ñáoÁláoÝ á»í ù ħ ¹³ nóÍÇ ÷ áÉ³ éáoÇ ³ Íí Çí Ý»ñÇ Í³ é³ láoÁÚ³ Ý í ³ áÓáoÁÚ³ Ý, íÇ×³ ÍÇ ³ Í³ éáoó- í³ ÍúÇ íñ³ Í³ ñ³ án»Éáí í »ÉÝáÉá. Ç³ Í³ Ý . ánÍáÝÁ:

á³ Ú³ ÝÝ»ñÁ μÝáoÁ³ . ñáo Ñ³ Ý. ³ Ú³ ÝúÁ í»ñ³ μ»ñáoÙ ħ ÷ áÉ³ éáoÇ . ánÍáoÝ»áoÁÚ³ Ý í»ñÇÝ í³ ñÇÝ»ñÇ ÚÇíáoÙÝ»ñÇÝ, Á» í Ýí »è³ Í³ Ý á³ Ú³ ÝÝ»ñÇ ÷ á÷ áÉáoÁláoÝ»ñÁ ÇÝáÇèÇ ³ ½¹»óáoÁláoÝ Í³ ñáo »ÝáoÝ»Ý³ É í³ ñíÇ Ú³ ñÚ³ Ý ÁÝÁ³ óúÇ íñ³ : ÁÓÁÇ íñ³ í³ ñíÁ Í³ ñáo ħ Áí³ É Ñáoè³ ÉÇ, μ³ ló í³ ×³ èúÇ Í³ í³ ÉÁ ³ »Í³ Úáoí Ý»ñÁ á³ Í³ è»Éáo, í Ýí »è³ Í³ Ý ³ ÝÍÚ³ Ý Í³ Ú ÇÝÝÉÚ³ óÇ³ ÚÇ Ñ³ í Í³ áí³ Í í áíáè³ ¹ñáoÙÝ»ñÇ μ³ ñÓñ³ óÚ³ Ý á³ Ú³ ÝÝ»ñáoÙ án³ ÍÁ Í³ ñáo ħ ÇÇÝ»É: ÓláoÓÇ íÇ×³ ÍÁ ³ í Ýí »è³ Í³ Ý á³ Ú³ ÝÝ»ñÁ . Ý³ Ñ³ í »Éáo Ñ³ Ú³ ñ B³ í μ³ ÝÍ»ñ èí »ÓÍáoÙ »Ý ³ ÝÑñ³ Á»Bí í íÚ³ ÉÝ»ñÇ í »ÓÍ³ í í³ Í³ Ý μ³ ½³ , Ñ³ í³ ù³ . ñáoÙ Ú³ ÚáoÉÇ ³ Çí ³ Ñ³ í ³ ½áí ³ Í³ Ý ³ ñ¹láoÝúÝ»ñÇ í»ñ³ μ»ñÚ³ É ÝláoÁ»ñ:

í »ñ³ ÑèÍáoáoÁláoÝÁ ÷ áÉ³ éáoÇ í³ ñíáoÝ³ ÍáoÁÚ³ Ý ³ í³ ñíÇ Ñáoè³ ÉÇáoÁÚ³ Ý . Ý³ Ñ³ í Ú³ Ý í»ñÇÝ . ánÍáÝÝ ħ, ánÁ Ñ³ Ý. áoÙ ħ Ñ³ í ³ Ú³ É Ñ³ nó»ñÇ á³ í³ ³ èÉ³ ÝÝ»ñÇ èí ³ óÚ³ ÝÁ¹ ùñ»Ýè¹ñáoÁÚ³ Ý ³ Í³ ÝáÝÝ»ñÇ ÷ á÷ áÉáoÁláoÝÁ ánñ³ Ýáí ħ ³ Ý¹ñ³ ¹³ éÝ³ Éáo ÷ áÉ³ éáoÇ . ánÍáoÝ»áoÁÚ³ Ý íñ³ , í³ ñí³ ÚÇÝ Ñ³ Úí Á ánñ³ Ýáí ħ ¹ Ñ³ Ú³ á³ í³ ³ èÉ³ ÝáoÙ í³ ñíÇ án³ ÍÇ í»ñ³ μ»ñÚ³ É μ³ ÝÍÇ ³ íñ . ³ í áñáo Ú³ ñÚÇÝÝ»ñÇ èí ³ Ý¹³ ñí Ý»ñÇÝ:

¶ánÍÝ³ Í³ ÝáoÙ í³ ñí³ ÚÇÝ í »éáoÁ ³ í³ ñí³ í ánÚ³ Ý Ñ³ Ú³ á³ í³ ³ èÉ³ Ý Í³ éáoóÁ á³ í³ ³ èÉ³ Ý³ íáo »Ý Ñ³ ×³ Éáñ¹Ý»ñÇ ³ μ³ ÁÝ»í »ñ»ñÇ ³ éÇ³ áo á»í ù ħ Ó. í »Ý Ýñ³ Ýó á³ Ñ³ ÝÇÝ»ñÇ ÉÇ³ Í³ í³ ñ³ μ³ í³ ñ³ ñÚ³ ÝÁ: ³ , Ý³ É ³ é³ Ç, »ÝÁ³ ¹ñáoÙ ħ ³ ÚÝáÇèÇ í³ ñí³ ÚÇÝ á³ Ú³ Ý³ . ñÇ Í³ ½ÚáoÙ, ánÁ μ³ í³ ñ³ ñÇ ÷ áÉ³ éáoÇ í³ ñí³ ÚÇÝ á³ Ñ³ ÝÇÝ»ñÁ ³ áoÝ»Ý³ Ú³ ñÚ³ Ý Ñáoè³ ÉÇ . ñ³ ÝÇÍ: óáÉ³ éáoÇÝ ÑÝ³ ñ³ í áñáoÁláoÝ á»í ù ħ í ñíÇ Çñ á³ ñí ù»ñÇ Ú³ ñÚ³ Ý ó³ ÝÍ³ ó³ Í í×³ ñáoÙ Í³ í³ ñ»Éáo. Ýñ³ Ñ³ Çáo . ánÍáoÝ»áoÁláoÝÁ μ³ ÝÍÇ ÝÇÝ³ Ýè³ Í³ Ý μ³ ñí áù íÇ×³ ÍÇ »ñ³ BÉÇúÝ ħ: ØÇ³ Á³ Ú³ Ý³ Í, ×ÇBí Í³ ½Úí³ Í í³ ñí³ ÚÇÝ á³ Ú³ Ý³ . ÇñÁ á»í ù ħ á³ Bí á³ ÝÇ Ý³ ³ μ³ ÝÍÇ ³ Ý»ñ¹ñáoÝ»ñÇ áo μ³ ÁÝ»í »ñ»ñÇ B³ Ñ»ñÁ ÷ áÉ³ éáoÇ . ánÍáoáoÁláoÝ»ñÇ è³ ÑÚ³ Ý³ ÷ ³ ÍáoÙÝ»ñ á³ ñáoÝ³ Í»Éáo ÚÇÇáoáí¹ í»ñ³ óÝ»Éáí í³ ñíÇ í »ñ³ ¹³ nó»ÉÇáoÁÚ³ Ý ÉááÝ¹áí Ý»ñÁ:

í³ ñí³ í ánÚ³ Ý . ánÍÁÝÁ³ óÇ ÑÇÚÝ³ Í³ Ý ÷ áóÉ»ñÇó Ú»ÍÁ Ñ³ Ú³ á³ í³ ³ èÉ³ Ý á³ Ú³ Ý³ . ñÇ ÍÝúáoÙÝ ħ: ¶ánÍÝ³ Í³ ÝáoÙ Ñ³ ×³ É ÍÇñ³ éíáoÙ ħ í Çá³ ÚÇÝ í³ ñí³ ÚÇÝ á³ Ú³ Ý³ . ñÇ ùñÇÝ³ Í, ánÇ Ú»Ç ¹ñè³ ánÍáoÙ »Ý Ñ³ ×³ Éáñ¹Ç

á³ ñí ù³ ÌÇÝ á³ ñí ³ í áñáoÁláoYÁ, í³ ñí í³ Éáo Ù³ èÇÝ µ³ ÝÍÇ Ñ³ Ù³ Ó³ ÌYáoÁláoYÁ,  
³ á³ Ñáí í³ ÍáoÁláoYÁ, è³ ÑÙ³ Ý³ ÷³ Íáo á³ Ù³ ÝÝ»ñÁ, ÷³ áÉ³ éáoÇ »ñ³ BÉÇùÁ,  
ÍáoÙÝ³ ÍÇ »ñ³ BÉ³ í áñÝ»ñÁ, á³ Ù³ Ý³. ñÇ áí³ í³ ñÙ³ Ý¹ »áù»ñÁ ³ ÌÉÝ:

² ÌÝ¹ »áúáoÙ, »ñµ µ³ ÝÍÁ í³ ñí ç í³ ÉÇè Çñ ÙBí ³ Í³ Ý Ñ³ ×³ Éáñ¹Ý»ñÇó áñ³ ç  
Ù»ÍÇÝ, . áñÍáoÁláoYÝ áóÓ»Íóí áóÙ ç ÙÇ ù³ ÝÇ µ³ ÁÇÝ áóÝ»óáÓ á³ Ù³ Ý³. ñÇ  
èí áñ³. ñÙ³ Ùµ: ² é³ çÇÝ Ñ»ñÁÇÝ ¹³ ÷³ áÉ³ éáoÇ ÍáoÙÇó èí áñ³. ñí áó á³ ñí ù³ ÌÇÝ  
á³ ñí ³ í áñáoÁláoYÝ ç í³ ñíÇ ÑÇÙÝ³ Í³ Ý . áóÙ³ ñÇ í »ñ³ µ»ñÙ³ É: í í Ù³ É  
á³ ñí ³ í áñáoÁláoYÝ Ù»Ç ÝBí áóÙ »Ý Ý³ ³ í³ ñíÇ í áí áé³ ¹ñáoÙÁ ³ Ù³ ñ»Éáo  
á³ Ù³ ÝÝ»ñÁ: ñ³ Ý ½áo. ÁYÁ³ ó, Ó»éÝ³ ñí³ í ÇñáoÁláo Ùµ ½µ³ Óí áó ýÇñÙ³ Ý»ñÇÝ ³  
í Ý»ñÇ . ñ³ í áí í ñí áó ÉáBáñ í³ ñí»ñÁ »YÁ³ ¹ñáoÙ »Ý í³ ñíÇ Ñ³ í Í³ óÙ³ Ý  
Ñ³ Ù³ Ó³ ÌÝ³. ñÇ Í³ ½úáoÙ, áñÇÝ Ñ³ Ù³ á³ í³ èÉ³ Ý µ³ ÝÍÁ á³ ñí ³ í áñí áóÙ ç  
Ñ³ ×³ Éáñ¹ÇÝ áñáB³ ÍÇ Á³ Ùí»í áí Ñ³ í Í³ óÝ»É í³ ñí¹ á³ Ù³ Ý³ í áñí ³ Í  
³ é³ í »É³. áóÙÝ . áóÙ³ ñÇ è³ ÑÙ³ ÝÝ»ñáoÙ: ² Ìè áñ³ í³ Çí³ Ý É³ ÌYáñ»Ý ÍÇñ³ éí áóÙ ç  
Í³ ñ³ Á³ Ùí»í í³ ñí³ ÌÇÝ . ÇÍ µ³ ó»Éáo Á³ Ù³ Ý³ í, »ñµ ÷³ áÉ³ éáoÝ ÙÇçáoÝ»ñ  
Í³ ñáo ç èí³ Ý³ É á³ Ù³ Ý³ í áñí ³ Í Á³ Ùí»í Ý»ñáoÙ³ Áèí í³ ñí³ ÌÇÝ . ÍÇ:

² á³ Ñáí áóÁláoYÁ í³ ñí³ ÌÇÝ . áñÍÁYÁ³ óÇ Í³ ñ³ áñ Ù³ è»ñÇó ç: ¶áñÍÝ³ Í³ ÝáoÙ  
µ³ ÝÍ³ ÌÇÝ í³ ñí»ñÁ Í³ ñáo »Ý ÉÇÝ»É ³ á³ Ñáí í³ Í³ ³ é³ Ýó ³ á³ Ñáí Ù³ Ý  
(µÉ³ ÝÍ³ ÌÇÝ): ² á³ Ñáí í³ Í³ ñí»ñÁ í ñí áóÙ »Ý ÷³ áÉ³ éáoÇ ÇYá-áñ . áóÙÇ . ñ³ í áí ,  
áñÁ, ÷³ áÉ³ éáoÇ ÍáoÙÇó á³ ñí ù³ ÌÇÝ á³ ñí ³ í áñáoÁláoYÝ»ñÁ áí³ í³ ñí »Éáo  
¹»áúáoÙ, µ³ ÝÍÁ Í³ ñáo ç í³ ×³ é»É: ³ ÝÍ³ ÌÇÝ í³ ñí»ñÁ á»Ý Ý³ É³ í »éáoÙ  
÷³ áÉ³ éáoÇ ³ Í³ ÇíÝ»ñÇ . ñ³ í ³ Ù»Í³ Ù³ è³ Ùµ í ñí áóÙ »Ý¹ »ÉÝ»Éáí í³ ñí³ éáoÇ  
Ñ³ Ù³ ñáoÙÇó ³ »Í³ Ùí³ µ»ñáoÁláoYÝÇó: ³ ÝÍÇ B³ Ñ»ñÇó »ÉÝ»Éáí¹ B³ í í³ ñí³ ÌÇÝ  
á³ Ù³ Ý³. ñ»ñáoÙ ³ é³ ÝÓÇÝ µ³ ÁYáí Ý³ É³ í »éí áóÙ »Ý è³ ÑÙ³ Ý³ ÷³ Íáo  
á³ Ù³ ÝÝ»ñ, áñáÝù éáí áñ³ µ³ ñ ÙÇí í³ Í³ »Ý Ñ³ ×³ Éáñ¹Ç ýÇÝ³ Ýè³ Í³ Ý  
Í³ láoYáoÁláoYÝ »ñ³ BÉÇùÝ»ñÇÝ ³ ¹ñè³ áñí áóÙ »Ý »ñíáo Ó³ áí¹ Ñ³ èí³ í áó ³  
µ³ ó³ éáo:

Ð³ èí³ í³ áó è³ ÑÙ³ Ý³ ÷³ ÍáoÙÝ»ñÁ Ý³ É³ í »éáoÙ »Ý, áñ ÷³ áÉ³ éáoÝ  
áñáB³ ÍÇ . áñÍáoÁláoYÝ»ñ Ó»éÝ³ ñíÇ, ùñÇÝ³ Í¹ µ³ ÝÍÇÝ á³ ñµ»ñ³ µ³ ñ³ á³ Ñáí íÇ  
Çñ³ óí »ÉÇáoÁláoYÝ ³ Í³ áÇí³ ÉÇ µ³ í³ ñ³ ñáoÁláoYÝ YáñÙ³ í ÇíÝ»ñÁ:

³ ó³ éáo è³ ÑÙ³ Ý³ ÷³ ÍáoÁláoYÝ á³ Ù³ ÝÝ»ñÁ ÷³ áÉ³ éáoÇÝ ³ ñ . »ÉáoÙ »Ý  
áñáB³ ÍÇ . áñÍáoÁláoYÝ»ñÇ Í³ í³ ñáoÙÁ³ é³ Ýó µ³ ÝÍÇ Ñ»í Ñ³ Ù³ Ó³ ÌÝ»óÝ»Éáo,  
ùñÇÝ³ Í¹ á³ í »É³ óÝÇ Çñ á³ ñí ùÁ, Éñ³ óáoóÇá ÑÇÙÝ³ Í³ Ý Í³ áÇí³ É á . ÝÇ,  
ÙÇ³ í áñáoÙÝ»ñÇÝ áó³ èÝ³ ÍóÇ, ³ Í³ ÇíÝ»ñÇ í³ ×³ èù áí³ í³ ñÇ, µ³ ÁÝ»í »ñ»ñÇÝ  
B³ í Ù»Í³ B³ Ñ³ µ³ ÁÇÝÝ»ñ áí³ ×³ ñÇ:

³ ñ³ BÉÇùÁ ³ ÷³ áÉ³ éáoÇ ÍáoÙÇó »ñ³ BÉ³ í áñÝ»ñÇ Ý»ñ. ñ³ í áóÙÁ í³ ñí³ -  
í áñÙ³ Ý . áñÍÁYÁ³ óÇ ³ ÝÑñ³ Á»Bí á³ Ù³ ÝÝ»ñÇó »Ý: í³ ñí³ ÌÇÝ á³ Ù³ Ý³. ñ»ñÇ  
Ù»Í³ Ù³ èÇ ÍÝùÙ³ Ý¹ »áúáoÙ ÷³ áÉ³ éáoÝ Ý»ñí³ Ù³ óYáoÙ ç »ñ³ BÉÇù ³  
»ñ³ BÉ³ í áñáoÁláoYÝ ³ ÌÝ Ù³ èÇÝ, áñ í³ ñí³ ÌÇÝ Ñ³ Ùí áóÙ ³ ñí³ óáÉí³ Í³ í í Ù³ ÉÝ»ñÁ  
Ñ³ í³ èí Ç »Ý: Ù»ñí³ Ù³ óí³ Í³ . ñ³ í Çó ³ ÝÍ³ É, í³ ñí³ ÌÇÝ á³ Ù³ Ý³. ÇñÁ á»í ù ç  
á³ ñáoÝ³ ÍÇ ÝBáoÙ ³ ÌÝ Ù³ èÇÝ, Á» áñ ³ ÝÓÁ í³ Ù í³ ½Ù³ Í»ñáóÁláoYÝ ç  
á³ í³ èÉ³ Ý³ í í áóÁláoYÝ Íñ»Éáo í³ ñíÇ Ñ³ Ù³ ñ ³ á³ ñí³ í áñ ç í³ ×³ ñáoÙÝ»ñÁ  
Í³ í³ ñ»É: Ð³ Ù³ BÉ³ ñÑ³ ÌÇÝ áñ³ í³ Çí³ Ý óáoÙ ç í³ í »É, áñ Ñ³ ×³ É í³ ñí³ ÌÇÝ  
á³ Ù³ Ý³. ñÇ á³ Ù³ ÝÝ»ñÁ ùµ»Í³ í Çí³ Í³ Ù éáoµ»Í³ í Çí³ á³ í³ éÝ»ñáí á»Ý  
Í³ í³ ñí áóÙ: áóèí Ç, á³ Ù³ Ý³. ñ»ñÇ Ù»Í³ Ù³ èÝ áóÝÇ Ñ³ Ù³ á³ í³ èÉ³ Ý µ³ ÁÇÝ,  
áñí »Ó ÝBí áóÙ »Ý áí³ í³ ñÙ³ Ý¹ »áú»ñÁ, ³ Ù¹ Í³ á³ ÍáoÁláoYÝ Ùµ ÷³ áÉ³ éáoÇ

· añÍ áŌáoĀláóYÝ»ñÁ · μ³ YÍÇ ÍáŌUÇó í ñí ³ Í í ³ ñí »ñÁ í »ñ³ Í ³ Y. Ý»Éáo áŌŌáoĀŪ³ Ūμ  
Í ³ í ³ ñí »ÉÇù Çñ³ í ³ μ³ Y³ Í ³ Y ù³ Ū»ñÁ: ²Ū μ³ ÁÇYÁ á³ ñáoY³ ÍáoŪ ĸ Y³ ·  
ÝBáoŪY»ñ ³ ŪY ù³ èÇY, Ā» áí ĸ Ná. ³ Éáo . ³ YŌU³ Y , ¹³ í ³ Í ³ Y áŌ  
¹³ í ³ á³ BÍ á³ YáoĀŪ³ Y Í ³ È»ñÁ í ³ ñí ³ ŪÇY á³ Ū³ Y³ . ñÇ BáoñÇ ¹³ í ³ Í ³ Y . añÍ  
Ñ³ ñáoŌí »ÉÇè:

í ³ ñí ³ ŪÇY á³ Ū³ Y³ . ñÇ »ñÍÍáŌŪ³ YÇ èí añ³ . ñáoŪaí í ³ ñí ³ ŪÇY . añÍ-  
ÁYĀ³ óÁ áÇ ³ í ³ ñí íáoŪ: Ō³ Ā»ĀĀ . añÍÇY ÍŌ»ÉáoŌ Ñ»í á μ³ YÍÁ ³ Ū»Y·ÇY  
³ Yí ³ ñμ»ñ áÇ ŪYáoŪ · á³ èÇí añ»Y áÇ èá³ éáoŪ í ³ ñíÇ Ū³ ñŪ³ Y Á³ ŪÍ»í Á  
Éñ³ Y³ ÉáoY Í ³ Ū í »ñÇÇY Ū³ ñáoŪÁ Í ³ í ³ ñ»ÉáoY: ²Ū¹ áÇèÇ Ūaí »óáoŪÁ μ³ YÍÇ Ñ³ Ū³ ñ  
ŪÇ³ YB³ Y³ Íáñ»Y É»É³ ŪÇí Ñ³ Ū³ ñí »É áÇ Í ³ ñáŌ Ā»Íáo½ ŪÇ³ ŪY ³ ŪY á³ í ³ x³ éaí , añ  
í í Ū³ É í ³ ñíÇ Ñ³ í ³ ŌŪ³ Y á³ ÑÇY ÁY¹áoYí ³ Í á³ Ū³ YÝ»ñÁ ŪBí ³ á»è  
÷á÷áÉíáoŪ »Y, ÇYáĀ añaB³ ÍÇ ¹»ñ áŌYÇ ÷áÉ³ éáoÇ yÇY³ Yè³ Í ³ Y ¹ñáoĀŪ³ Y ·  
í ³ ñíÁ Ū³ ñ»Éáo ÑY³ ñ³ íáñáoĀláóYÝ»ñÇ Ñ³ ñáoŪ: í Yí »è³ Í ³ Y á³ Ū³ YÝ»ñÇ  
÷á÷áÉáoĀláóYÝ»ñÁ ÁáoÉ³ óYáoŪ »Y añaB Ō»éY³ ñÍáoĀláóYÝ»ñÇ ¹Çñ»ñÁ ·  
ŪÇ³ Á³ Ū³ Y³ Í, Ū»Í³ óYáoŪ ŪláóèY»ñÇ¹ í ³ ñíÇ YÍ³ í Ū³ Ūμ á³ Ñ³ YÇ³ ñíÁ:  
ùÇ½ÇÍ ³ Í ³ Y ³ YŌÇYŪ Í ³ ñáŌ »Y ÍáñŌY»É ³ BÉ³ í ³ YŪÁ Í ³ Ū áŌY»Y³ É ³ éáŌçáoĀŪ³ Y  
Ñ»í Í ³ áí ³ Í ÈY¹ÇñY»ñ, ÇYáĀ áÇ Í ³ ñáŌ μ³ ó³ è³ μ³ ñ á³ Y¹ñ³ ¹³ éY³ É í ³ ñíÁ  
Ū³ ñ»Éáo Yñ³ Yó ÑY³ ñ³ íáñáoĀláóYÝ»ñÇ í ñ³ : ¹³ YÍÁ, Ñ³ í ³ á»è í ³ ñí ³ íáñŪ³ Y  
èí añ³ μ³ Á³ YáoŪÁ, á»í ù ĸ YÍ³ í Ç ³ èYÇ YŪ³ Y ÷á÷áÉáoĀláóYÝ»ñÇ  
ÑY³ ñ³ íáñáoĀláóYÁ · èí áŌ· Ç Y³ · máfañ ³ ŪY í ³ ñí»ñÁ, añaYó Ū³ ñŪ³ Y  
Á³ ŪÍ»í Y»ñÁ á»Y Éñ³ ó»É:

¹³ YÍ³ ŪÇY áñ³ Í í ÇÍ³ láŌŪ ÍÇñ³ éíáoŪ »Y í ³ ñí»ñÇ èí áŌ· Ū³ Y í ³ ñμ»ñ  
Ū»Āá¹Y»ñ, μ³ ŪŌ, máfañ ¹»á»ñáoŪ, Í ³ Y ÑÇŪY³ ñ³ ñ Ūaí »óáoŪY»ñ, añaYŪ  
á³ Ñá³ YíáoŪ »Y: ¶ñ»Ā» ³ Ū»Yáoñ μ³ YÍ»ñÇ ÍáŌUÇó í ³ ñí»ñÇ èí áŌ· Ū³ Y  
· añÍÁYĀ³ óY Çñ³ Í ³ Y³ óíáoŪ ĸ Ñ»í · Ū³ É Í»ñá¹

Á³ Ū³ Y³ Í ³ é Á³ Ū³ Y³ Í èí áŌ· íáoŪ »Y í ³ ñíÇ máfañ í »è³ Í Y»ñÁ, ŪñÇY³ Í¹  
láŌñ³ Ū³ Yááoñ 30, 60 Í ³ Ū 90 ūñÁ Ū»Í Í ³ ñáŌ »Y èí áŌ· í »É máfañ ÉáBañ í ³ ñí»ñÁ,  
ÁYí ñ³ YŪ³ ŪÇY èí áŌ· Ū³ Y »YĀ³ ñí í »Y ÷áúñ»ñÁ:

í ³ ñí»ñÇ èí áŌ· áŌŪY»ñÇ · ñ³ yÇÍÇ Ū³ Yñ³ Ū³ èY ŪB³ ÍáoŪ ³ ŪY Ñ³ BÍ áí , añ  
³ á³ Náí í Ç í ³ ñí ³ ŪÇY á³ Ū³ Y³ . ñÇ Í ³ ñ»añ³ . áŌŪY á³ Ū³ YÝ»ñÇ èí áŌ· áŌŪÁ ³ Ū»Y  
ŪÇ í ³ ñíÇ í »ñ³ μ»ñŪ³ É, ³ Ū¹ ĀíáoŪ¹

- ÷áÉ³ éáoÇ í x³ ñáoŪY»ñÇ Çñ³ Í ³ Y . ñ³ yÇÍÁ · Yñ³ Ñ³ Ū³ á³ í ³ èÉ³ Yáo-  
ĀláóYÁ áÉ³ Y³ ŪÇYÇY,

- í ³ ñíÇ ³ á³ Náí áŌŪ³ Y máfañ í »è³ Í Y»ñÇ añ³ ÍÁ · í Çx³ ÍÁ,

- Ñ³ Ū³ á³ í ³ èÉ³ Y ÷³ èí ³ ĀŌĀ»ñÇ ÉñÇí áŌĀláóYÁ · ³ á³ Náí áŌŪ³ Y  
Y»ñí ³ Ū³ óí ³ Í ó³ YÍ³ ó³ Í ³ ñÁ»ŪÇ í YŪñÇYŪ³ Y ÑY³ ñ³ íáñáoĀláóYÁ · ³ YÑñ³ Á»B-  
í áŌŪ³ Y ¹»áúáoŪ ÷áÉ³ éáoÇ ¹»Ū ¹³ í ³ Í ³ Y . añÍ áŌáoĀláóY Ō»éY³ ñí»Éáo  
Çñ³ í ³ μ³ Y³ Í ³ Y Çñ³ í áŌYŪÁ,

- yÇY³ Yè³ Í ³ Y ¹ñáoĀŪ³ Y · Í ³ YÉ³ í »éáoŪY»ñÇ ÷á÷áÉáoĀŪ³ Y . Y³ Ñ³ í áŌŪÁ,  
añaYŪ ³ é³ Ç »Y μ»ñ»É í ³ ñíÇ YÍ³ í Ū³ Ūμ μ³ ñŌñ Í ³ Ū ó³ Í ñ á³ Ñ³ YÇ³ ñí ,

- í ñí ³ Í í ³ ñíÇ¹ μ³ YÍÇ í ³ ñí ³ ŪÇY ù³ Ō³ Ū³ Í ³ YáoĀŪ³ YÁ · Í ³ ñ· ³ íáñáŌ  
Ū³ ñŪÇYÝ»ñÇ ÍáŌUÇó è³ ÑŪ³ Yí ³ Í èí ³ Y¹³ ñí Y»ñÇY Ñ³ Ū³ á³ í ³ èÉ³ YáoĀŪ³ Y  
ÁYĀ³ óÇí . Y³ Ñ³ í áŌŪ,

- Éábáñ³ · áóŸ í³ ñí»ñÇ ³ í»ÉÇ Ñ³ x³ È³ ÍÇ ëi áó· áóÙ, ³ Ÿù³ Yáí áñ ÷ áÈ³ éáoÇ ÍáÓÙÇó 1ñ³ Yó ³ éYáí áÓ á³ ñí ³ í áñáoÁláoYŸ»ñÇ áí ³ í ³ ñáoÚÁ Í³ ñáÓ ç éáoñÇ ³ Y1ñ³ 13 ñÓ áóY»Y³ Éµ³ YÍÇ yÇY³ Yë³ Í³ Y í Çx³ ÍÇ í ñ³,

- ëi áó· áóÙY»ñ »Y ³ Yóí³ óí áóÙ áñámé»Ù³ ŸÇY í³ ñí»ñÇ · Íáí, áñáYó Ñ³ x³ È³ Í³ YáoÁláoYÁ Ú»Í ç ÑÇÙY³ ÈY¹ÇñY»ñÇ Éáñ³ óÙ³ YÁ ½áó· ÁYÁ³ ó,

- í Yí »ë³ Í³ Y ³ YÍÙ³ Y · í³ ñí³ ŸÇY Y»ñ¹ñáoÙY»ñÇ ³ éí³ láoÁl³ Úµ ×láoÓ»ñáoÙ ÈY¹ÇñY»ñ ³ é³ ç³ Y³ Éáo á³ ŸÙ³ YŸ»ñáoÙ ëi áó· áóÙY»ñÇ ³ í »ÉÇ Ñ³ x³ È³ Í³ Y³ óáoÙ:

²Ÿë ³ Ÿ»YÁ, ³ YÍ³ ëí³ Í, Yá³ ëi áóÙ ç í ñí³ Í í³ ñí»ñÇ Ñ»í · ³ YÓÙ³ Y · áñÍ ÁYÁ³ óÇY, 1ñ³ Í³ Y ³ ½¹»óáoÁláoY áóY»YáoÙ í³ ñí³ ŸÇY · áñÍÇ ³ ñ¹láoY³ - í»í áóÁl³ Y í ñ³: ë³ Í³ ŸY · áñÍY³ Í³ YáoÙ, áñù³ Y çÉ í»ñ³ Ñëí áÓ³ Í³ Y ³ BÈ³ - í³ YúY»ñÁ Ñ»í · áÓ³ Í³ Yáñ»Y Çñ³ Í³ Y³ óí»Y, ŸÇBí çÉ ³ é³ ç³ YáoÙ »Y Şó³ Íñáñ³ Í | í³ ñí»ñ, áñáYù í³ Ó Á» áóB 1³ éYáoÙ »Y áñámé»Ù³ ŸÇY:

ØB³ Í»É · áñÍ áÓáoÁláoYŸ»ñÇ Y³ ÈY³ Í³ Y Íñ³ · Çñ:  
í³ ñí³ í áñÙ³ Y Ñ³ Ú³ BÈ³ ñÑ³ ŸÇY áñ³ Íí Çí³ Y ÙB³ Í»É ç ó³ Íñáñ³ Í · áñámé»Ù³ ŸÇY í³ ñí»ñÇ ³ é³ ç³ óÙ³ Y ÁYÁ³ óúÇó µÉáÓ ÇY¹ÇÍ³ í áñY»ñÇ ó³ YÍ, áñáYù ÉÇYáoÙ »Y¹

áà áñ³ ÍÙ³ É · áñámé»Ù³ ŸÇY í³ ñí»ñÇ ÇY¹ÇÍ³ í áñY»ñ,  
¹³ YÍÇ áá È»É³ ŸÇí · éÇëí³ ŸÇY í³ ñí³ ŸÇY ù³ Ó³ ù³ Í³ YáoÁl³ Y ÇY¹ÇÍ³ í áñY»ñ:

áà áñ³ ÍÙ³ É · áñámé»Ù³ ŸÇY í³ ñí»ñÇ · áláoÁl³ Y ³ ½¹³ YB³ YŸ»ñÁ 1ñë · áñí áóÙ »Y Ñ»í · ŸÙ³ É »ñ · áóŸÁY»ñÇ ŸÇçáoáí¹

í³ ñíÇ Ù³ ñÙ³ Y í x³ ñY»ñÁ Í³ í ³ ñí áóÙ »Y ³ YÍ³ YáY Í³ Ù Á³ Ÿí »í ³ Yó,  
í³ ñí³ í áñÙ³ Y á³ ŸÙ³ YŸ»ñÁ Ñ³ x³ È³ ÍÇ ÷ áÉí áóÙ »Y,  
í³ ñíÇ Yáñ³ óÙ³ Y áñ³ Íí Çí³ ç ÍÇñ³ éí áóÙ,  
í³ ñíÇ 1ÇÙ³ ó éáí áñ³ Í³ YÇó µ³ ñÓñ í áí áé³ 1ñáoÙY»ñ »Y · ³ YÓí áóÙ,  
Ð³ x³ Éáñ¹Ç 1»µÇí áñ³ Í³ Y á³ ñí ù»ñÇ · YláoÁ³ Í³ Y ³ ñÁ»ùY»ñÇ ŸY³ óáñ¹Ç ³ Yéáí áñ ³ x ç · ñ³ Yóí áóÙ,

B³ NáóŸÁÇ · í³ x³ éúÇ Í³ í³ ÉY»ñÇ ³ YŸá³ ëi ÷ á÷ áÈ³ áóŸÁláoY ç í »ÓÇ áóY»YáoÙ, á³ ñí ùÇ · ½áóí Í³ áÇí ³ ÉÇ Ñ³ ñ³ µ»ñ³ ÍáoÁl³ Y (É»Y»ñÇÇ) µ³ ñÓñ³ óáoÙ ç ³ ñÓ³ Y³ · ñí áóÙ,

ò³ Íñ Í³ Ù ³ Yµ³ í³ ñ³ ñ B³ Ñ³ µ³ ÁÇYŸ»ñÇ í x³ ñÙ³ Y áñ³ Íí Çí³ ç ÍÇñ³ éí áóÙ,

ó³ ëi ³ ÁÓÁ»ñÇ µ³ ó³ Í³ láoÁláoY (Ñ³ í Í³ á»ë Ñ³ x³ Éáñ¹Ç yÇY³ Yë³ Í³ Y Ñ³ Bí »í í áóÁl³ Y),

²á³ Ñáí áóÁl³ Y ó³ Íñ áñ³ Í,  
BñÇ³ Y³ éáo Í³ áÇí ³ ÉÇ ³ Yµ³ í³ ñ³ ñ Ù³ Í³ ñ¹³ Í³ ŸÍñ³ í áóÙ,  
óáÈ³ éáoÇ ½áóí Í³ áÇí ³ ÉÇ ³ í »É³ óÙ³ Y Yá³ í ³ Íáí ³ Íí Çí Y»ñÇ ŸBí ³ Í³ Y í »ñ³ · Y³ Ñ³ í áóÙ,

Í³ YÉÇÍ Ñáëù»ñÇ Ÿ³ ëÇY Ñ³ Bí »í í áóÁláoYŸ»ñÇ · Í³ YÉ³ í »éáoÙY»ñÇ µ³ ó³ Í³ láoÁláoY,

í³ ñíÇ Ù³ ñÙ³ Y Yá³ í ³ Íáí í ³ ñµ»ñ ³ ÓµláoñY»ñÇ ú · í ³ · áñÍ áóÙ, ùñÇY³ Í¹ B»Yù»ñÇ · ë³ ñù³ í áñáoÙY»ñÇ í³ x³ éúÇó Ñ³ éáoŸÁÇ:

¹³ YÍÇ áá È»É³ ŸÇí · éÇëí³ ŸÇY í³ ñí³ ŸÇY ù³ Ó³ ù³ Í³ YáoÁl³ Y 1ñë · áñÙ³ Y óáoó³ YÇBŸ»ñÁ Ñ»í · ŸÙ³ ÉY»ñY »Y¹

óáÈ³ éáoY»ñÇ Ñ»í Í³ áí³ Í éÇëí»ñÇ áá xÇBí · Y³ Ñ³ í áóÙ,

í 3 ní 3 í áñáóÙ 3 á 3 . 3 NÝ3 ñ3 í áñ Çñ3 13 ñÓáóÁlláoÝÝ»ñÇó »ÉÝ»Éáí ,  
 í 3 ní 3 í áñáóÙ 3 Ý 3 éáóUáí , áñ Ñ3 x3 Éáñ1Á Éáèí 3 YáóÙ ¿ Ý»ní 3 Ù3 óÝ»É  
 ÉáBáñ 1»áá½Çí ,  
 Áèí lláoñ3 ù3 Yálláoñ í 3 ní 3 í »è3 ÍÇ Ù3 ñÙ3 Ý áÉ3 Ý í 3 ½Ù»Éáó 3 ÝNÝ3 ñÇ-  
 YáóÁlláoÝ,  
 óáÉ3 éáoÇÝ á3 ÷ 3 ½3 Yó Ù»Í . áóÙ3 ñÇ Ñ3 í í 3 óáóÙ,  
 13 ÝÍÇ Í áóÙÇó ãèá3 è3 ní í áó í 3 ñ3 Í ùÇ Ñ3 x3 Éáñ1Ý»ñÇÝ í ní 3 Í í 3 ní »ñÇ  
 µ3 ñÓñ í »è3 Í 3 ñ3 ñ Í BÇé,  
 í 3 ní 3 ÍÇÝ . áñÍ áóÙ ÷ 3 èí 3 ÁÓÁ»ñÇ ù3 Ý3 ÍÇ 3 Ýµ3 í 3 ñ3 ñáóÁlláoÝ,  
 13 ÝÍÇ Ñ»í í 3 áí 3 Í 3 YÓ3 Yó (Í 3 é3 lláoÝ»ñÇÝ, í Yùñ»ÝÝ»ñÇÝ,  
 µ3 ÁÝ»í »ñ»ñÇÝ) í ní 3 Í í 3 ní »ñÇ ½ 3 ÉÇ í »è3 Í 3 ñ3 ñ Í BÇé,  
 í 3 ní 3 í áñÙ3 Ý Íñ3 . ñÇ ÝÍ 3 í Ù3 Ùµ á3 Ñ3 Ýçí áó í »ñ3 ÑèÍ áÓáóÁÙ3 Ý  
 µ3 ó3 í 3 lláoÁlláoÝ,  
 ¶áñÍ 3 ñ3 ñ óÇÍÉÇ ÷ á ÷ áÉáóÁÙ3 Ý NÝ3 ñ3 í áñ µ3 ó3 è3 Í 3 Ý Ñ»í 3 ÝùÝ»ñÇ  
 3 Ýí »éáóÙ,  
 Øño3 Í óáóÁÙ3 ÝÝ 3 éÝáí áó á3 ÷ 3 ½3 Yó Ù»Í 3 ñÓ3 . 3 Ýù (Ñ3 x3 Éáñ1Ç 3 Ì  
 µ3 ÝÍ ÷ áÉ3 1ñí »ÉÁ Í 3 ÝÉ»éáó Ýá3 í 3 Í áí ó3 Í ñ áñ3 ÍÇ í 3 ní »ñÇ Ñ3 í í 3 óáóÙ),  
 èá»Í áóÙ3 í Çí Yá3 í 3 Í áí Ó»éù µ»ñáóÙÝ»ñÇ í 3 ní 3 í áñáóÙ,  
 í Ýí »è3 Í 3 Ý á3 Ù3 ÝÝ»ñÇ ÷ á ÷ áÉáóÁÙ3 Ý áá µ3 í 3 ñ3 ñ ½ 3 óáÓáóÁlláoÝ:  
 13 ÝÍ »ñÇÝ Ñ3 í áóí 3 í í Çí 3 ÍÇÝ . áñÍ 3 éÝáóÁlláoÝÝ»ñÇ Ù»Ç 3 é3 YÓÝ3 ÍÇ í »Ó  
 áóÝ»Ý í 3 ní »ñÇ Ñ3 í í 3 óáóÙÝ»ñÁ, áñáÝù, Áèí í 3 ní 3 í áñÙ3 Ý Yá3 í 3 Í Ý»ñÇ,  
 ùµ»Í í Ç 3 Ñ3 í í 3 óÙ3 Ý áó Ù3 ñÙ3 Ý 3 é3 YÓÝ3 Ñ3 í í áóÁlláoÝÝ»ñÇ, 13 è3 Í 3 ñ . í áóÙ  
 »Ý Í 3 ñ x3 Á3 ÙÍ »í Ç 3 »ñí 3 ñ3 Á3 ÙÍ »í Ç: ¶ñ»Á» µáéáñ µ3 ÝÍ »ñÇ Ñ3 Ù3 ñ í 3 ñ x3 í 3  
 µÝáóÙÁ áóÝ»Ý 3 ÝÝ µáéáñ í 3 ní »ñÁ, áñáÝó Ñ3 Ù3 ñ ùµ»Í í 3 »Ý Í 3 é3 lláoÙ Bñç3 Ý3 éáo  
 Í 3 áÇí 3 ÉÇ ÝlláoÁ3 Í 3 Ý ÍñáÓÝ»ñÁ (ÁÝÁ3 óÇÍ 3 í í Çí Ý»ñ), ÇèÍ Á3 ÙÍ »í Á  
 è3 ÑÙ3 Ý3 ÷ 3 Í í áóÙ ¿ ÙÇÝá 3 Ù»Í í 3 ní 3 í 3 áÓáóÁÙ3 Ùµ: ¶áñÍ Ý3 Í 3 YáóÙ Í 3 ñ x3 í 3  
 í 3 ní »ñÁ 1ñè 3 áñí áóÙ »Ý Ñ»í 3 Ù3 É í 3 »è3 ÝÝ»ñáí 3  
 2 áñ3 Ýù3 ÝlláoÁ3 Í 3 Ý 3 ñÁ»ùÝ»ñÇ á3 ß3 ñÝ»ñÁ Éñ3 óÝ»éáó Ñ3 Ù3 ñ í 3 ní »ñ,  
 Þñç3 Ý3 éáo Í 3 áÇí 3 ÉÇ 1ÇÙ3 ó í 3 ní »ñ,  
 Þñç3 Ý3 éáoÁÙ3 Ý Ñ3 Ù3 ñ ÙÇÇ3 ÝÍ Ù3 É í 3 ní »ñ,  
 ÇÉ»ñÝ»ñÇÝ 3 ñÁ»ÁÓÁ»ñÇ Ñ»í í 3 áí 3 Í í 3 ní »ñ,  
 Ø3 Ýñ3 Í 3 É 3 è 3 í 3 ñ3 Í 3 ÝÝ»ñÇÝ í ní áó í 3 ní »ñ,  
 2 í í Çí Ý»ñáí 3 á3 Ñáí í 3 Í í 3 ní »ñ(1»µÇí áñ3 í 3 Ý á3 ñí ù»ñÇ, ý3 í í á-  
 ñÇÝ. Ç 1ÇÙ3 ó 3 áñ3 Ýù3 ÝlláoÁ3 Í 3 Ý 3 ñÁ»ùÝ»ñÇ á3 ß3 ñÝ»ñÇ Éñ3 óÙ3 Ý Ñ3 Ù3 ñ):  
 13 Ý3 Í 3 Ý3 µ3 ñ, »ñí 3 ñ3 Á3 ÙÍ »í í 3 ní »ñÁ 3 í »ÉÇ í 3 3 Í 3 Ý »Ý, ÇèÍ 1ñ3 Ýó  
 Ñ3 Ù3 ñ áñá»è ùµ»Í í 3 é3 lláoÙ »Ý ÑÇÙÝ3 Í 3 Ý í 3 áÇí 3 ÉÇ ÝlláoÁ3 Í 3 Ý ÍñáÓÝ»ñÁ:  
 3 ñ3 Ýó 3 Ù»Ý3 í 3 ñ3 Í í 3 í 3 »è3 ÝÝ»ñÝ »Ý.  
 Á3 ÙÍ »í 3 ÍÇÝ í 3 ní »ñ è3 ñù3 í áñáóÙÝ»ñÇ, ß3 ñÁ3 Í 3 Ý í 3 ½ÙÇ, ß»Ýù»ñÇ áó  
 í 3 éáoÙóÝ»ñÇ Ó»éù µ»ñÙ3 Ý Ñ3 Ù3 ñ,  
 2 í 3 ñ x3 Ý3 í 3 ÍÇÝ í 3 ní 3 ÍÇÝ . Í »ñ,  
 Ù3 É3 . Í 3 ÍÇÝ í 3 ní »ñ,  
 í 3 ní »ñ 3 Ì Ó»éÝ3 Í á3 í Çñ3 í 3 Ý í 3 ½Ù3 Í »ñáóóÁlláoÝÝ»ñ (ýÇñÙ3 Ý»ñ) Ó»éù  
 µ»ñ»éáó Ñ3 Ù3 ñ:  
 á3 í Ù3 Í 3 Yáñ»Ý µ3 ÝÍ »ñÁ . »ñ3 13 è»É »Ý Ó»éÝ3 ñí 3 í Çñ3 í 3 Ý ýÇñÙ3 Ý»ñÇÝ  
 Ñ3 í í 3 óÝ»É Í 3 ñ x3 í 3 í 3 ní »ñ 3 Ýñ3 Ýó Þñç3 Ý3 éáo Í 3 áÇí 3 ÉÇ Á3 Ù3 Ý3 Í 3 í áñ

ěň³ óÙ³ Ý Ýá³ ï³ íáí: 201 áÇèÇ í³ ñí»ñÁ éáí áñ³ μ³ ñ ù. ï³. áñí íáóÙ »Ý  
 ³ áñ³ Ýú³ ÝláóÁ³ í³ Ý ³ ñÁ»ùÝ»ñÇ? NáóÙùÇ, ÝláóÁ»ñÇ, í³ x³ éùÇ Ñ³ Ù³ ñ  
 Ý³ Ě³ ï³ »ëí³ í³ ³ áñ³ ÝúÝ»ñÇ . ÝáóÙÝ»ñÁ ýÇÝ³ Ýë³ íáñ»éáó Ýá³ ï³ íáí:  
 ÙÙ³ Ý³ ï³ Çá í³ ñí»ñÇ ³ é³ í»éáóÁláóÝÝ³ ÙÝ ĸ, áñ 1ñ³ Ýú³ á³ Náí áóÙ »Ý  
 Ó»éÝ³ ñí³ ï³ Çñ³ í³ Ý í³ ½Ù³ í»ñáóóÁláóÝÝ»ñÇ í³ ÝĚÇí 1ñ³ Ù³ í³ Ý  
 Bñç³ Ý³ éáóÁł³ Ý ÝáñÙ³ Ě ÁÝÁ³ óúÁ: í³ ÝĚÇí ÙÇÇáóÝ»ñÁ Ý»ñ³ ěł³ Ě³ μ³ ÝíÇó  
 ÷áĚ³ éí³ íÁ, í³ Ěéí áóÙ »Ý NáóÙùÇ, ÝláóÁ»ñÇ, íÇë³ ý³ μñÇí³ ï³ Ý»ñÇ .. ³ Ě  
 ³ áñ³ ÝúÝ»ñÇ Ó»éù μ»ñÙ³ Ý Ýá³ ï³ íáí, ³ ñí³ 1ñí áóÙ »Ý ³ áñ³ ÝúÝ»ñ  
 Çñ³ óÝ»éáó Ñ³ Ù³ ñ, í³ ï³ 1ñí áóÙ ĸ í³ x³ éù (Ñ³ x³ Ě³ ³ á³ éÇí), ëí³ óí³ í  
 ÙÇÇáóÝ»ñÁ .. Náëù»ñÁ ù. ï³. áñí íáóÙ »Ý μ³ Ýí³ ĽÇÝ í³ ñíÁ Ù³ ñ»éáó ..  
 ýÇÝ³ Ýë³ í³ Ý Ùláóë á³ ñí³ 1ñí áóóÁláóÝÝ»ñÁ í³ íí»éáó Ñ³ Ù³ ñ: í íł³ Ě³ 1»áúáóÙ  
 í³ ñí³ íáñÙ³ Ý Á³ Ùí»í Á ěíéí áóÙ ĸ ³ ÙÝ á³ ÑÇó, »ñμ í³ ÝĚÇí ÙÇÇáóÝ»ñÁ  
 ³ Ýññ³ Á»Bí »Ý ĚÇÝáóÙ ³ áñ³ Ýú³ ÝláóÁ³ í³ Ý á³ B³ ñÝ»ñ Ó»éù μ»ñ»éáó Ñ³ Ù³ ñ ..  
 ³ í³ ñí³ í áóÙ ĸ 60-90 ùñ³ Ýó, »ñμ í³ ½Ù³ í»ñáóóÁł³ Ý Ñ³ Bí ÇÝ ÙÇÇáóÝ»ñ »Ý Úáóí ù  
 ĚÇÝáóÙ ³ í³ ñí³ í í³ Çñ³ óáóÙÇó .. Ù³ ï³ áóóí³ í³ Ě³ é³ láóÁláóÝÝ»ñÇó:

ø³ ÝÇ áñ³ Ľëúñí³ ³ á³ Ù³ ÝÝ»ñáóÙ μ³ Ýí»ñÁ ï³ ñ³ Ù³ 1ñáóÙ »Ý μ³ ½Ù³ ï³ »ë³ í  
 í³ ñx³ ï³ .. í³ ñí»ñ ³ ñí³ 1ñ³ í³ Ý í³ ½Ù³ í»ñáóóÁláóÝÝ»ñÇÝ .. ³ Ěéáó, í³ ñx³ ï³ ..  
 í³ ñí»ñÇ μ³ ÁÇÝÁ ÁÝ¹Ñ³ Ýáóñ μ³ Ýí³ ĽÇÝ Ý»ñ¹ñáóÙÝ»ñÇ Ù»Ç B³ ñáóÝ³ í áóÙ ĸ í³ ½Ù»Ě  
 50 .. ³ í»ĚÇ í áí áé: Ó³ ëí áñ»Ý, ýÇñÙ³ Ý»ñÇÝ ï³ ñí áó ³ Ùí áÇèÇ í³ ñí»ñÁ Ñ³ x³ Ě  
 è»ñí áñ»Ý í³ áí³ í »Ý ÷áĚ³ éáóÇ í³ ñx³ ï³ .. á³ Ñ³ ÝÇÝ»ñÇ Ñ»í .. áóÓí áóÙ »Ý  
 ³ áñ³ Ýú³ ÝláóÁ³ í³ Ý ³ ñÁ»ùÝ»ñÇ . ÝáóÙÝ»ñÇ, ³ ñí³ 1ñ³ í³ Ý í³ Ěë»ñÇ í³ ííÙ³ Ý,  
 Ñ³ ñí»ñÇ í x³ ñÙ³ Ý, í áí áé³ ĽÇÝ í x³ ñáóÙÝ»ñÇ Çñ³ í³ Ý³ óÙ³ Ý, B³ Ñ³ μ³ ÁÇÝÝ»ñÇ  
 í x³ ñÙ³ Ý í³ Ěë»ñÇ ýÇÝ³ Ýë³ íáñÙ³ Ý Ýá³ ï³ íáí»ñÇÝ:

Þñç³ Ý³ éáó í³ áÇí³ ĚÇ 1ÇÙ³ ó ³ ñí³ 1ñ³ í³ Ý í³ ½Ù³ í»ñáóóÁláóÝÝ»ñÇÝ  
 í³ ñx³ Á³ Ùí»í í³ ñí»ñÁ í ñí áóÙ »Ý ÙÇ ù³ ÝÇ ùñÇó ÙÇÝá .. Ù»í í³ ñÇ í .. áóáóÁł³ Ùμ:  
 201 í³ ñí»ñÁ Ù»í³ Ù³ ě³ Ùμ ù. ï³. áñí íáóÙ »Ý ³ áñ³ Ýú³ ÝláóÁ³ í³ Ý ³ ñÁ»ùÝ»ñÇ  
 . ÝáóÙÝ»ñÁ, á³ ï³ ñ³ ëí Ç ³ ñí³ 1ñ³ ÝúÇ á³ Ñ»ëí³ íáñáóÚÁ ýÇÝ³ Ýë³ íáñ»éáó  
 Ýá³ ï³ íáí. ³ Ľë³ éáóÚáí ÝÙ³ Ý »Ý ÇÝúÝ³ Çñ³ óÙ³ Ý ³ í³ Ý¹³ í³ Ý í³ ñí»ñÇÝ:  
 2 í»ĚÇ Ñ³ x³ Ě³ Bñç³ Ý³ éáó í³ áÇí³ ĚÇ 1ÇÙ³ ó í³ ñí»ñÁ íáí³ í »Ý ³ á³ Náí »éáó  
 Ó»éÝ³ ñí³ ï³ ÇñáóÁł³ Ùμ ½μ³ Óí áó í³ ½Ù³ í»ñáóóÁláóÝÝ»ñÇ ³ ñí³ 1ñ³ í³ Ý óÇí ĚÇ  
 è»½áÝ³ ĽÇÝ áÇíÁ: ùñÇÝ³ í³ Ñ³. áóëí ³ ñí³ 1ñáó í³ ½Ù³ í»ñáóóÁł³ Ý  
 ³ ñí³ 1ñ³ ÝúÇ Ñ³ Ù³ ñ ³ BÝ³ ÝÁ ěá³ éí áóÙ ĸ 1áñáó³ í³ Ý áó ÓÙ»é³ ĽÇÝ Ñ³. áóëí Ç  
 μ³ ñÓñ á³ Ñ³ ÝÇ³ ñí, Ñ»í .. ³ μ³ ñ . ³ ñÝ³ Ý í»ñÇÇÝ á³ Ñ³ ÝÇí áóÙ ĸ í³ ñx³ ï³ ..  
 í³ ñí, áñá»ë½Ç ëí »Óí í»Ý Ñ³ Ù³ á³ ï³ ³ ĚĚ³ Ý á³ B³ ñÝ»ñ .. Ý»ñ. ñ³ í íÇ  
 ěň³ óáóóÇá ³ BĚ³ ï³ áóÁ, 1ñ³ Ýáí Çëí ÑÝ³ ñ³ íáñáóÁláóÝ ³ é³ Ç³ Ý³ ³ ñí³ 1ñ³ ÝúÇ  
 ÁáÓ³ ñíÙ³ Ý í³ í³ ĚÁ Ù»í³ óÝ»éáó .. Ù³ Ýñ³ í³ Ě³ ó³ ÝóÇÝ ù. áëí áë-1»í í »Ùμ»ñ  
 ³ ÙÇëÝ»ñÇÝ Ù³ ï³ 1ñ³ ñáóÙ Ý³ Ě³ á³ ï³ ñ³ ëí »éáó Ñ³ Ù³ ñ: Ùñ³ Ý ěá³ ě³ ñí áó  
 μ³ ÝíÁ í³ ñáó ĸ μ³ ó»Ě í³ ñí³ ĽÇÝ . Çí 6-9 ³ ÙÇë Á³ Ùí»í áí³ ÑÝ³ ñ³ íáñáóÁláóÝ  
 í³ éáí ³ ñí³ 1ñáóÇÝ ÝBí í³ Á³ Ù³ Ý³ í³ Ñ³ ï³ í³ íáóÙ ù. ï³ í»éáó ³ Ùí . íÇó³ Áëí  
 ³ Ýññ³ Á»Bí áóÁł³ Ý: í³ ñí³ ĽÇÝ . íÇ . áóÙ³ ñÁ áñáBí áóÙ ĸ ³ ñí³ 1ñáóÇ í áóÙÇó 6-9  
 ³ Ùëí³ í³ ñí³ íáñÙ³ Ý Á³ Ù³ Ý³ íÇ ó³ Ýí³ ó³ í á³ ÑÇ 1ñáóÁł³ Ùμ . Ý³ Ñ³ ï³ í³ í  
 ³ é³ í»Ě³. áółÝ á³ Ñ³ ÝÇÇ á³ ÷áí: 201 áÇèÇ í³ ñí»ñÁ, áñá»ë í³ ÝáÝ,  
 »ñí³ ñ³ Ó. í áóÙ »Ý ³ ÙÝ 1»áúáóÙ, »Á» ÷áĚ³ éáóÝ ÙÇÝá .. ³ Ùí Ù³ ñ»Ě ĸ ³ ÙμáÓÇ  
 . áóÙ³ ñÁ í³ Ù 1ñ³ ½. ³ ĚÇ Ù³ ěÁ:

éaí añ³ μ³ ñ Bñç³ Ý³ éáo Í³ àÇi³ ÈÇ 1ÇÙ³ ó í³ ñÍ»ñÁ ³ à³ Ñáí í áóÙ »Ý  
1»μÇi³ añ³ Í³ Ý à³ ñi³ ù»ñáí Í³ Ù³ àñ³ Ýú³ ÝláóÃ³ Í³ Ý ³ ñÁ»ùÝ»ñÇ . ñ³ í áí , Çèí  
í³ ñÍ³ ÌÇÝ . ÍÇ Bñç³ Ý³ ÍÝ»ñáoÙ í áí áéÝ»ñÁ . ³ ÝÓí áóÙ »Ý ŞéáÓ³ óáÓ | 1ñáoÙÝ»ñáí :

à³ ñi³ í áñáoÃláóÝ»ñÇ 1ÇÙ³ ó í áÙÇèÇ³ Ý , áñà»è Í³ ÝáÝ , . ³ ÝÓí áóÙ ç  
í³ ñÍ³ ÌÇÝ . ÍÇ ³ ÌÝ Ù³ èÇ Ñ³ Ù³ ñ , áñÁ àÇ ù . í³ . áñí í »É »ñμ»ÙÝª . ÍÇ ³ ÙµáÓÇ  
· áóÙ³ ñÇ Ýí³ í Ù³ Ùµ : éaí añ³ μ³ ñ Ñ³ ×³ Éáñ¹Á à³ ñi³ í áñ ç à³ Ñà³ Ý»É  
÷ áÉÑ³ í áóóáÓ 1»àá½Çi³ ³ ÌÇÝ ÙÝ³ óáñ¹Ý»ñÁ , ³ ÌèÇÝùÝª í í Ì³ É³ μ³ Ýí áóÙ áóÝ»Ý³  
É¹»àá½Çi³ Ý»ñ , áñÇ Ýí³ ½³ . áóÙÝ á³ ÷ »ñÁ Í³ Éí³ Í³ »Ý í³ ñÍ³ ÌÇÝ . ÍÇ Ù»Í áóÃláóÝÇó :  
úñÇÝ³ Í³ , . ÍÇ 5 % -Ç á³ ÷ áí , Ý³ .. 1»àá½Çi³ Ý»ñ , áñáÝó á³ ÷ »ñÁ Ý»ñí³ Ì³ óÝáóÙ »Ý  
÷³ èí³ óÇ èí³ óí³ Í³ í³ ñÍÇ ³ ÙµáÓÇ . áóÙ³ ñÇ Ñ³ Ù³ ñ à³ Ù³ Ý³ í áñí³ Í³ í áí áéÁ ,  
³ è»Ýù , ÁÝ¹Ñ³ Ýáóñ ÷ áÉ³ éáoÃ³ Ý . áóÙ³ ñÇ 15-20% :

ÞÇÝ³ ñ³ ñáoÃ³ Ý Ñ³ Ù³ ñ ÙÇÇ³ Ýí Ì³ É³ í³ ñÍ»ñÁ ³ é³ ñ³ ÌÇÝ μ³ Ýí »ñÇ Ù»Í Ù³ èÇ  
í áóÙÇó í ñí áó ³ à³ Ñáí í³ Í³ ñ×³ í³ .. í³ ñÍÇ í³ ñ³ Í³ Í³ Ó³ Ý »Ý : ñ³ Ýù  
Ý³ É³ í »èí³ Í³ »Ý μÝ³ Í³ ÈÇ í Ý»ñÇ , . ñ³ è»Ýù³ ÍÝ»ñÇ , ³ é³ ñ³ ñÇ í Ý»ñÇ .. ³ Ì  
Í³ éáoÙÝ»ñÇ ÞÇÝ³ ñ³ ñáoÃ³ Ý Ñ³ Ù³ ñ : áÝ³ Ì³ í í Ì³ É³ 1»áúáóÙ ÉáèùÁ ³ Ýß³ ñÁ  
· áóÙÇ Ù³ èÇÝ ç , í³ ñÍ»ñÁ Ñ³ í³ Óí áóÙ »Ý Þ³ í³ Í³ ñ× Á³ Ù³ Ý³ Íáí : ñ³ Ýù  
ÞÇÝ³ ñ³ ñÝ»ñÇÝ ÑÝ³ ñ³ í áñáoÃláóÝ »Ý í³ ÈÇè ³ ÞÉ³ í áóÁ í³ ñÓ»éáo , Í³ àÇi³ ÈÇ ,  
è³ ñù³ í áñáoÙÝ»ñÇ ÈÇ½ÇÝ . Ç , ÞÇÝ³ ÝláóÃ»ñ Ó»éù μ»ñ»éáo .. ÑáÓ³ í³ ñ³ ÍùÁ  
μ³ ñ»Í³ ñ . »éáo :

ÞÇÝ³ ñ³ ñáoÃ³ Ý ³ í³ ñi³ Çó Ñ»í á μ³ Ýí³ ÌÇÝ ³ Ì³ í³ ñíÁ , éaí añ³ μ³ ñ ,  
Ù³ ñí áóÙ ç ³ Ì È Í»¹Çi³ áñÇó èí³ óí³ Í³ ³ í»ÉÇ »ñí³ ñ³ í³ .. í³ ñÍ»ñÇ Ñ³ ÞíÇÝ  
(úñÇÝ³ Í³ ³ à³ Ñáí³ . ñ³ Í³ Ý ÁÝí»ñáoÃláóÝÇó Í³ Ù³ í»Ýè³ Ááß³ Í³ ÌÇÝ ýáÝ¹Çó) :  
¹³ Ýí»ñÁ á»Ý í³ ñi³ í áñáoÙ ÞÇÝ³ ñ³ ñ³ Í³ Ý í³ Ù³ Ý³ É³ . Í³ ÌÇÝ í³ ½Ù³ Í³ ñááó-  
ÃláóÝ»ñÇÁ ³ ÌÝù³ Ý Á³ Ù³ Ý³ Í³ , ù³ ÝÇ 1»é Ñ³ ×³ Éáñ¹Á àÇ èí³ ó»É ÑÇÙùÇ 1ñÙ³ Ý  
1ÇÙ³ ó »ñí³ ñ³ í³ .. í³ ñÍÇó ù . í³ í»éáo à³ ñi³ í áñáoÃláóÝ , áñÁ Ýñ³ Ý  
ÑÝ³ ñ³ í áñáoÃláóÝ ç í³ ÈÇè ÞÇÝ³ ñ³ ñáoÃ³ Ý ³ í³ ñi³ Çó Ñ»í á ù . í³ í»É »ñí³ ñ³ í³ ..  
ýÇÝ³ Ýè³ í áñáoÙÇó :

ÇÈ»ñÝ»ñÇÝª ³ ñÁ»ÃÓÁ»ñÇ Ñ»í í³ àí³ Í³ í³ ñÍ³ í áñáoÙÁ à³ Ù³ Ý³ í áñí³ Í³ ç  
Ýñ³ Ýáí , áñ Ýñ³ Ýù à»í³ í³ Ý áó Ù³ èÝ³ í áñ³ ñÁ»ÃÓÁ»ñÇ ³ éáoÙáí ½ . áóÙ »Ý  
Í³ ñ×³ í³ .. í³ ñÍÇ Í³ ñÇùª Ýáñ»ñÁ . Ý»éáo .. ³ éí³ ³ ñÁ»ÃÓÁ»ñÇ ÷ ³ Á»ÁÁ ÙÇÝª ..  
í³ ×³ éùÇ à³ ÑÁ Í³ Ù³ Ù³ ñÙ³ Ý Á³ Ùí»í Á Èñ³ Ý³ ÉÁ à³ Ñà³ Ý»éáo Ñ³ Ù³ ñ : 2Ù¹ àÇèÇ  
í³ ñÍ»ñ Ñ³ í³ Í³ óÝ»éáo à³ í³ ñ³ èí³ í³ ÙáoÃláóÝ 1ñè»áñáoÙ »Ý μáñ Èáßáñ  
μ³ Ýí»ñÁ , áñáí Ñ»í³ .. 1ñ³ Ýù Ñ³ Ù³ ñí áóÙ »Ý μ³ ñÓñ áñ³ ÍÇ í³ ñí»ñª ³ à³ Ñáí í³ Í³  
¹ÇÈ»ñÇ áóÝ»ó³ Í³ à»í³ í³ Ý³ ³ ñÁ»ÃÓÁ»ñÇ . ñ³ í áí : 2¹ »ÉÇÝ , ³ Ì¹ àÇèÇ Þ³ í³ í³ ñÍ»ñ  
¹ÇÈ»ñÝ»ñÇÝ í ñí áóÙ »Ý ³ ÌÝù³ Ý³ í³ ñ× Á³ Ù³ Ý³ Íáí (1-Çó ÙÇÝª .. ÙÇ ù³ ÝÇ ùñ) , áñ  
í³ ñÍ³ ÌÇÝ Þáoí³ ÌáoÙ à³ Ù³ ÝÝ»ñÇ í³ í³ óó³ Ý 1»áúáóÙ μ³ ÝíÁ Í³ ñáo ç ³ ñ³ .  
í»ñ³ 1³ ñÓÝ»É Çñ ÙÇÇáóÝ»ñÁ Í³ Ù³ Ýáñ í³ ñí Ñ³ í³ Í³ óÝ»É³ í»ÉÇ μ³ ñÓñ í³ áí áéáí :

Ø³ Ýñ³ Í³ È³ é³ ñ³ í³ ÝÝ»ñÇ í³ ñí³ í áñáoÙÁ μ³ í³ í³ Ý³ á³ ÷ í³ ñ³ í³ Í³ Í³  
ç ½³ ñ . ³ ó³ Í³ Þáoí³ Ì³ í³ Ý³ í Ýí »éáoÃláóÝ áóÝ»óáÓ »ñíñÝ»ñáoÙ : ¹³ Ýí»ñÁ  
í³ ñí³ í áñáoÙ »Ý ³ í³ í áú»ù»Ý³ Ý»ñÇ , çÈ»Í³ ñ³ í³ »Ýó³ Ó³ ÌÇÝ è³ ñù»ñÇ , í³ ÑáoÙÇ ..  
»ñí³ ñ³ í³ .. ù . í³ . áñí Ù³ Ý³ àñ³ ÝùÝ»ñÇ . ÝáoÙÝ»ñÁ ³ Ì¹ ³ àñ³ ÝùÝ»ñÇ ³ à³ èÇÍ  
í³ ×³ éùÇ Ù³ èÇÝ à³ Ù³ Ý³ . ñÇ èí³ áñ³ . ñáoÙÇó Ñ»í á ¹ÇÈ»ñÝ»ñÇ Úáí³ é³ Ç³ óáÓ  
1»μÇi³ añ³ Í³ Ý à³ ñi³ ùÁ ýÇÝ³ Ýè³ í áñ»éáo ×³ Ý³ à³ ñÁí : 2Ù¹ à³ Ù³ Ý³ . ñ»ñÁ  
í»ñéáoÍ í áóÙ »Ý ¹ÇÈ»ñÇÝ í³ ñí³ í áñáoÙ μ³ ÝíÇ Í áóÙÇó : °Á» 1ñ³ Ýù μ³ í³ ñ³ ñáoÙ »Ý

3 Yññ³ Á»Bi ã³ Ñ³ YçÝ»ñÁ µ³ YÍÁ 1ñ³ Yù Ó»èu ç µ»ñáòÙ í áí áè³ 1ñáòÙç . ³ YÓáòÙáí :

2Íí Çí Y»ñáí ³ ã³ Ñáí í 3Í í 3ñí»ñÁ µ³ YÍ³ UÇÝ í 3ñí»ñÇ ³ ñ³. ³ xáÒ í »è³ Í Y»ñÇó »Ý .. í ñí áòÙ »Ý Ó»éÝ³ ñí áòÁláòÝ Y»ñÇ í 3ñx³ Á³ Úí»í (AYÁ³ óÇÍ) ³ Íí Çí Y»ñÇ 1ÇÙ³ ó, áñáYù Úáí ³ ã³. ³ láòÙ ã»í ù ç í»ñ³ Íí Y» Ý Í³ YÈÇÍ ÚÇçáóÝ»ñÇ: 2Ù¹ ãÇèÇ í 3ñí»ñÇ ÑÇÙÝ³ í 3Ý ùµ»Íí Á 1»µÇí áñ³ Í³ Ý ã³ ñí ù»ñÝ »Ý, ÑáòÙùÇ, YláòÁ»ñÇ .. ³ Ò ³ ãñ³ Yù³ YláòÁ³ Í³ Ý ã³ ß³ ñÝ»ñÁ: 1³ YÍÁ í 3ñíÇ Ó»áí ÚÇçáóÝ»ñ ç Ñ³ í Í³ óYáòÙ Ñ³ Ú³ ã³ í 3 èÉ³ Ý Ñ³ ßÇí Y»ñÇ í 3Ù ³ ãñ³ Y-ù³ YláòÁ³ Í³ Ý ³ ñÁ»ùÝ»ñÇ ÚÝ³ óáñ¹Ç Ñ³ Bí »Í ßé³ UÇÝ ³ ñÁ»ùÇ áñáß³ ÍÇ í áí áèÇ ã³ ÷ áí: ÚñÇÝ³ Í¹ í 3ñí Í³ ñáÒ ç í ñ³ Ú³ 1ñí »É ÁYÁ³ óÇÍ 1»µÇí áñ³ Í³ Ý ã³ ñí ùÇ 70 %-ÇÝ Ñ³ í 3 è³ ñ . áòÙ³ ñÇ ã³ ÷ áí: àñá»è ³ ÒEAYí ñ³ Yù Í³ ñáÒ ç í 3ñí³ í áñí »É ³ ãñ³ Yù³ YláòÁ³ Í³ Ý ³ ñÁ»ùÝ»ñÇ, ³ ãñ³ YùÝ»ñÇ áò ³ ñí ³ 1ñ³ YùÇ ÁYÁ³ óÇÍ ã³ Ñ»èí ³ UÇÝ ÚÝ³ óáñ¹Ý»ñÇ 35 %-Ç ã³ ÷ áí: »µÇí áñ³ Í³ Ý ã³ ñí ù»ñÇ Ú³ ñÙ³ YÁ .. ³ ãñ³ YùÝ»ñÇ í 3x³ èùÇÝ ½áò. ÁYÁ³ ó, Í³ YÈÇÍ ÚÇçáóÝ»ñÇ ÚÇ Ú³ èÁ í»ñ³ 1³ ñÓí áòÙ ç µ³ YÍÇÝ í 3ñíÇ Ú³ ñÙ³ Ý Ñ³ Ú³ ñ:

óñí³ ñ³ í .. í 3ñí»ñÇ Í³ ½ÚáòÙ ÑÇÙÝ³ Í³ YÁ Á³ Úí»í ³ UÇÝ í 3ñí»ñÝ »Ý, áñáYóÇó Ñ³ x³ È³ ÍÇ »Ý ù. í í áòÙ ³ ñí ³ 1ñ³ Í³ Ý Í³ ½Ú³ Í»ñáòÁláòÝ Y»ñÁ: ñ³ Yù Ý³ È³ í »èí áòÙ »Ý »ñí³ ñ .. ÚÇçÝ Á³ Úí»í Ç Ý»ñ¹ñáòÙ Y»ñÇ yÇÝ³ Yè³ í áñÙ³ Ý Ñ³ Ú³ ñ, ÇYáãÇèÇù »Y¹ è³ ñù³ í áñáòÙ Y»ñÇ . YáòÙ Y»ñÁ .. Ú»Í í 3ñáòó ³ í»ÉÇ Á³ Úí»í Ç ÁYÁ³ óúáòÙ Í³ éáòÙ Y»ñÇ ßÇÝ³ ñ³ ñáòÁláòYÁ: éáí áñ³ µ³ ñ ÷ áÉ³ éáòÝ, »ÉY»éáí Ý³ È³ í »èí áò Ý³ È³. ÍÇ Ý³ È³ Ñ³ Bí ³ UÇÝ í 3È»ñÇ Í³ í 3ÉÇó, 1ÇÙáòÙ ç Éáßáñ í 3ñí èí ³ Y³ éáò Ñ³ Ú³ ñ .. ³ ã³ ã³ ñí ³ í áñí áòÙ Ú³ ñ»É Ú³ è-Ú³ è í x³ ñáòÙ Y»ñáí, ³ í»ÉÇ Ñ³ x³ È³ Áèí »é³ ÚèÙ³ Í Y»ñÇ í 3Ù ³ UÇèÝ»ñÇ: 2Ù¹ ãÇéáí¹ Á³ Úí»í ³ UÇÝ í 3ñí»ñÁ Ñ»Yí áòÙ »Ý Ó»éÝ³ ñí ã³ í Çñ³ Í³ Ý í 3½Ú³ Í»ñáòÁ³ Y . ³ ÉÇù 1ñ³ Ú³ Í³ Ý Ñáèù»ñÇ í ñ³, áñáYó ù. YáòÁ³ Úµ çÉ Í³ í 3ñí áòÙ ç í 3ñíÇ ³ èí Çx³ Y³ Í³ Ý Ú³ ñáòÙÁ: Ø³ èÝ³ ÍÇ Ú³ ñáòÙ Y»ñÇ . ñ³ yÇÍÁ éáí áñ³ µ³ ñ Í³ ½Úí áòÙ ç ÷ áÉ³ éáòÇ 1ñ³ Ú³ Í³ Ý Ñáèù»ñÇ Úáòí ùÇ .. »èùÇ YáñÙ³ É óÇÍÉÇ ÑÇÙ³ Ý í ñ³: ¶áñÍ Y³ Í³ YáòÙ Í³ ñáÒ »Ý ÉÇÝ»É 1ñ³ Ú³ Í³ Ý Úáòí ù»ñÇ SÙ»éÙ³ É Í»í »ñí, áòèí Ç . ñ³ yÇÍÁ ãá»í ù ç Ý»ñ³ éÇ í x³ ñáòÙ Y»ñÇ ³ ÍYáÇèÇ Á³ Úí»í Y»ñ, »ñµ ÷ áÉ³ éáòÝ áòÝÇ Í³ YÈÇÍ ÚÇçáóÝ»ñÇ ã³ Í³ éáòñ¹: Á³ Úí»í ³ UÇÝ í 3ñí»ñÇ ³ ã³ Ñáí í 3 ÍáòÁ³ Y ÚÇçáó ç ÷ áÉ³ éáò ÑÇÙÝ³ Í³ Ý í 3 ãÇí ³ ÉÁ, ³ í»ÉÇ áñáß³ ÍÇ¹ áá ÁYÁ³ óÇÍ ³ Íí Çí Y»ñÁ, áñáYó YÍ³ í Ú³ Úµ Ý³ È³ í »èí áòÙ ç Í³ láòÝ yÇè³ Í, Í³ Ú SÉáÒ³ óáÒ í áí áè³ 1ñáòÙ: í í Ò³ É 1ñáòÙÁ éáí áñ³ µ³ ñ ³ í»ÉÇ µ³ ñÓñ ç, ù³ Ý Í³ ½Ú³ Í»ñáòÁláòÝ Y»ñÇ Y í ñí áò Í³ ñx³ í .. í 3ñíÇYÁ, ù³ YÇ áñ ³ Ò¹ í 3ñí»ñÇ éÇèí ³ ÍYáòÁláòÝ ³ í»ÉÇ Ú»Í ç .. ³ xáòÙ ç Ú³ ñÙ³ Ý Á³ Úí»í Ç Úáí »Ý³ ÉáY ½áò. ÁYÁ³ ó: 2Ù¹ ã³ í x³ éáí ç µ³ YÍÇ í 3ñí³ UÇÝ í »éáòáY»ñÁ .. í»ñéáòí ³ µ³ YÝ»ñÁ Á³ Úí»í ³ UÇÝ í 3ñíÇ í»ñ³ µ»ñÙ³ É ÷ áÉ³ éáòÇ Ñ³ Ìí Ç ÚÇ ß³ ñù í 3ñµ»ñ í »Ò»Í áòÁláòÝ Y»ñÇ í ñ³ Ñ³ í áòí áòß³ 1ñáòÁláòÝ »Ý 1³ ñÓYáòÙ: Ø³ èÝ³ í áñ³ ã»è, Ú³ Yñ³ Ú³ èÝ èí áò. áòÙ »Y¹ Í³ é³ í 3ñÇáY»ñÇ (Ú»Ýç»ñÝ»ñÇ) áñ³ Í³ í áñáòÙÁ, Ñ³ Bí ³ ã³ Ñ³ Í³ Ý Ñ³ Bí ³ èÚ³ Ý .. ³ áò¹Çí áñ³ Í³ Ý Ñ³ Ú³ Í³ ñ. Ç áñ³ ÍÁ, yÇÝ³ Yè³ Í³ Ý Ñ³ Bí »í í áòÁláòÝ Y»ñÇ Y»ñí³ Ò³ óÚ³ Ý áñ³ ÍÁ Y³ È¹Ç YáòÙ, ³ Ò µ³ YÍ»ñáòÙ ³ Íí Çí Y»ñÁ . ñ³ í á¹Y»éáò Ú³ èÇÝ Ñ³ Ú³ Ó³ ÍYáòÁ³ Y ³ éí³ láòÁláòYÁ, í »ÉYáéá. Ç³ Í³ Ý ÷ á÷ áÉáòÁláòÝ Y»ñÇ YÍ³ í Ú³ Úµ ½. ³ láòYáòÁláòYÁ, ßáòí ³ láòÙ ã³ Ñ³ Yç³ ñíÇ 1ÇÝ³ UÇÍ³ Ý, ½áòí Í³ ãÇí ³ ÉÇ ã³ ÷ Á .. ³ ÒEY:



2i n̄x³ Y³ I³ UÇY í 3 n̄í 3 í añaóUÁ yçñU³ Y»ñÇY í n̄³ U³ 1n̄í áO »ñí 3 n̄³ i ..  
í 3 n̄í 3 í añaU³ Y 3 í »ÉÇ xíáoY »O³ Y³ I ç, aña ÷ áE³ éáo í 3 ½U³ I »ñááoÁU³ YÁ  
ÑY³ n̄³ í añaóÁláoY ç í 3 ÉÇë UÇçáoY»ñ ÷ áE³ é»É añaß³ IÇ ë³ ÑU³ YÝ»ñáoU, 3 IY  
3 ÚmáOçáoÁU³ Úm í 3 Ú U³ èY³ IÇañ»Y í »ñ³ 13 nÓY»É, 3 Yññ³ Á»Bi áoÁU³ Y 1»áúáoU  
I³ i 3 n̄»É í n̄í Y³ IÇ ÷ áE³ éáoÁláoY í 3 n̄í 3 UÇY. ÍÇ. añaíáoáoÁU³ Y Bñç³ Y³ IY»ñáoU:

ÉÇY»Éái 3 n̄í 3 1n̄³ I³ Y í 3 ½U³ I »ñááoÁláoY»ñÇ í 3 n̄í 3 í añaU³ Y 3 é³ í »É  
Ñ³ nU³ n̄ Ó, 3 ëi Çx³ Y³ I³ Y í 3 n̄í Á Ñ³ x³ É í n̄í áoU ç 3 é³ Yó Ñ³ i áoí  
3 á³ NáíáoÁU³ Y .. I³ náO ç ÉÇY»É í 3 n̄x³ i .. I³ U Ñ³ i I³ óí »É 3-5 i 3 náí: í í O³ É  
í 3 n̄í 3 í añaU³ Y Ó Á Ñ³ i I³ á»ë Ñ³ x³ É ç ù. i 3. añaíáoU 3 IY 1»áú»ñáoU, »ñm  
Ñ³ x³ Éañ¹Á aÇ I³ náO xB. ñÇi añaß»É I³ YÉÇIÇ. 3 ÉÇù Úáoí ù»ñÁ I³ U í 3 n̄í Ç  
Yí³ i Ú³ Úm á³ Ñ³ YçÇ Ú»ÍáoÁláoY»Á Aeí Á³ Úí »í Y»ñÇ: 2i n̄x³ Y³ I³ UÇY í 3 n̄í Á  
ÑY³ n̄³ í añaóÁláoY ç í 3 ÉÇë Ñ³ n̄Á»Éáo 3 n̄í 3 1n̄³ I³ Y óÇIÉÇ í 3 i 3 YáoUY»ñÁ  
í 3 x³ éUÇ Í³ í 3 ÉY»ñÁ í n̄x³ i í »ÉÇë Éñ³ óáoóÇá í 3 n̄í 3 UÇY UÇçáoY»ñÇ  
Y»ñ. n̄³ íáoUái, í 3 í 3 ÉY»ñÁ Ú»Í³ Y³ ÉÇë¹ 1n̄³ U³ I³ Y Náëù»ñÇ Ñ³ Bí ÇY  
í »ñ³ 13 nÓY»Éái:

o Á» µ³ YíÁ á³ n̄í 3 í añaóÁláoY ç ëi 3 YÓYáoU á³ U³ Y³ í añaí 3 í. áoU³ nÇ  
ë³ ÑU³ YÝ»ñáoU µ³ í 3 n̄³ n̄»É ÷ áE³ éáoÇ maÉañ á³ Ñ³ YçY»ñÁ, éái aña³ µ³ n̄. 3 YÓáoU  
ç á³ n̄í 3 í añaóÁláoY»ñÇ ÍáUÇëÇáY í 3 nÓ í 3 n̄í 3 UÇY. ÍÇ áu. i 3. añaí 3 í U³ èÇ  
I³ U³ i 3 n̄x³ Y³ I³ UÇY í 3 n̄í Ç 3 ÚmáOç. áoU³ nÇ Yí³ i Ú³ Úm: á³ n̄í 3 í añaóÁU³ Y  
ÍáUÇëÇ³ Y ÉÇYáoU ç »ñíáoí »ë³ IÇ: 2i »ÉÇ í 3 n̄³ I³ I³ ç á³ n̄í 3 í añaóÁU³ Y Ñ³ U³ n̄  
Ó³ I³ Y ÍáUÇëÇ³ Y, añaY Çñ»YÇó Y»ñí 3 U³ óYáoU ç µ³ YíÇ á³ U³ Y³. n̄³ UÇY  
á³ n̄í 3 í añaóÁláoYÁ ÷ áE³ éáoÇY 3 é³ í »É³. áoU³. áoU³ nÇ á³ ÷ áí í 3 n̄í i 3 Éáo  
U³ èÇY¹ á³ U³ Y³ í añaí 3 í í áí áeái: í í O³ É 1»áúáoU µ³ YíÁ á³ U³ Y³ í añaí 3 í  
. áoU³ nÇ ë³ ÑU³ YÝ»ñáoU í x³ náoUY»ñÁ I³ náO ç 13 13 n̄»óY»É UÇ³ IY 3 IY  
á³ n̄³. 3 láoU, »ñm ÷ áE³ éáoÇ yÇY³ Yë³ I³ Y 1n̄áoÁU³ Y Ú»Ç I³ i 3 n̄í »É »Y ç I³ Y  
µ³ ó³ è³ I³ Y ÷ á÷ áE³ éáoÁláoY»ñ, I³ U Y³ aÇ I³ i 3 n̄»É µ³ YíÇ Ñ»i á³ U³ Y³. nÇ  
añaß Í»i »ñ:

Í áUÇëÇ³ UÇ »ñí n̄áñ¹, 3 í »ÉÇ 3 ½³ i Ó Á Ñ³ ëi 3 i í 3 í í 3 n̄í 3 UÇY. ÇÍY ç, »ñm  
µ³ YíÁ á³ n̄í 3 í añaíáoU ç ÷ áE³ éáoÇ Ñ³ Uí áí í 3 n̄í Ñ³ i I³ óY»É Bí 3 á  
1»áú»ñáoU, aY³ U³ í í áí áe³ 1n̄áoUÁ I³ náO ç aë³ ÑU³ Yí »É Y³ É³ á»ë, Çëí  
Ñ³ x³ Éañ¹Á í í O³ É í 3 n̄í 3 UÇY. ÍÇ Yí³ i Ú³ Úm í 3 náO ç ÁáoUÉ B³ Ñ³. n̄. éí 3 ÍáoÁláoY  
áoY»Y³ É: 2Uë 3 í »ÉÇ 3 ½³ i á³ n̄í 3 í añaóÁláoYÁ í n̄í áoU ç UÇ³ IY µ³ nÓñ í 3 n̄í 3 UÇY  
é»Uí ÇY. áoY»óáo 3 n̄í 3 1n̄³ I³ Y í 3 ½U³ I »ñááoÁláoY»ñÇY, .. í áí áe³ 1n̄áoUÁ  
yáñU³ É á³ n̄í 3 í añaóÁU³ Y Ñ³ U»U³ i µ³ í 3 I³ Y³ á³ ÷ ó³ Íñ ç: 3 ÷ áE³ éáoÇY  
ú. YáoU ç Y³ É³ á»ë áoY»Y³ É Ñ³ í 3 YáoÁláoY ëi 3 ó³ í í 3 n̄í 3 UÇY Ñ³ Uí ..  
3 Yññ³ Á»Bi UÇçáoY»ñÁ ëi 3 Y³ É³ í »ÉÇ 3 n̄³.:

o n̄í 3 n̄³ i .. Y³ É³. Í 3 UÇY í 3 n̄í »ñÁ Ñ³ U»U³ i 3 µ³ n̄ µ³ nÓñ éÇëí 3 UÇY »Y:  
ñ³ Yú. añaí Y³ I³ YáoU 3 IY í 3 n̄í »ñY »Y, añaYú Y³ É³ i »éíáoU »Y 3 n̄í 3 1n̄³ I³ Y  
í 3 ½U³ I »ñááoÁláoY»ñÇ ÑÇUY³ I³ Y í 3 áÇi 3 ÉÇ Éñ³ óáoUÁ yÇY³ Yë³ í aña»Éáo  
Ñ³ U³ n̄: àñá»ë ùnÇY³ I³ í 3 náO ç í 3 é³ U»É Y³ í Á³ í »ñ³ UB³ I³ U³ Y. añaí 3 n̄³ YÝ»ñÇ,  
Éáoái 3 í 3 B³ n̄»ñÇ, Ñ³ Yú³ Náñ»ñÇ, çÉ»í i n̄³ I³ U³ YÝ»ñÇ BÇY³ n̄³ náóÁU³ Y  
yÇY³ Yë³ í añaóUÁ: 2U¹ í 3 n̄í »ñÇ éÇëíÁ YB³ Y³ I³ ÉÇó ç. U³ èY³ í aña³ á»ë  
á³ U³ Y³ í añaí 3 í ç Yñ³ Yái, aña Y³ É³ i »éíáoU ç Ú»Í. áoU³ nÇ 3 é³ YÓY³ óáoU,  
yÇY³ Yë³ I³ Y Y³ É³. ÍÇ I³ i 3 náoUÁ I³ náO ç Ó. Ó. í »É »O³ Y³ IÇ  
3 YÝá³ ëi áoÁU³ Y .. BÇY³ YláoÁÇ á³ I³ èÇ á³ i x³ éái, BÇY³ n̄³ náóÁU³ Y í 3 UñÇ

(i 3 ñ3 Í3 Bñç3 ÝÇ, »ñíñÇ) ùñ»Yè1ñáoÁláoYÁ Í3 ñáo ¿ Íñ»É 3 ÝYá3 èi ÷á÷áÉáoÁláoY, ÇYáÁ Í3 ñáo ¿ 1Áí3 ñ3 óY»É BÇY3 ñ3 ñáoÁl3 Y 3 í3 ñí Á Í3 Ù 3 í»É3 óY»É 3 ñÁ»ùÁ, í3 ñíÇ í áíáé3 1ñáoÙY»ñÁ Í3 ñáo »Y ÷áÉí»É, áñÇ Ñ»i 3 Ýúáí Íí áóÁ»Y Íñ»1Çí áñ µ3 ÝÍÁ Í3 Ù Ý3 È3. ÍÇ Ñáí3 Ý3 í áñY»ñÁ: Ù3 È3. Í3 ÙÇY í3 ñí»ñÁ »ñµ»ÙY í ñí áóÙ »Y Íñ3. ÇñÁ Ñ3 Ù3 í »Ò Çñ3 Í3 Ý3 óYáÓ ÙÇ ù3 ÝÇ ÁYÍ»ñáoÁláoY»ñÇ, Ñ3 ×3 È Ý»ñ. ñ3 í»Éáí Ù»ÍÇó 3 í»ÉÇ Íñ»1Çí áñY»ñÇ, ÙÇ µ3 Ý, áñ á3 Ù3 Ý3 í áñáoÙ ¿ ýÇY3 Ýè3 í áñÙ3 Ý Í3 í3 Éáí 3 éç Ç3 óáÓ éÇèí»ñáí:

Ù3 È3. Í3 ÙÇY í3 ñí»ñÁ Í3 ñáo »Y Ñ3 í3 Í3 óí»É é»ñ»èÇ Çñ3 í áóYúÁ ù. í3. áñí»Éáo á3 Ù3 Ýáí, áñÇY Ñ3 Ù3 á3 í3 èÈ3 Ý Íñ»1Çí áñÁ Í3 ñáo ¿ Ñáí3 Ý3 í áñ ÁYÍ»ñáoÁláoY»ñÇ ÍáÓÙÇó Ñ3 í3 Í3 óí3 Í ÙÇçáoY»ñÁ í»ñ3 13 ñÓY»É, »Á» Ý3 È3. ÇÍÁ áç ÷áÉÑ3 í áóóí áóÙ áÉ3 Ý3 ÙÇY . ñ3 ýÇÍÇY Ñ3 Ù3 È3 í3 èÈ3 Ý: 2Ù1 áÇèÇ 1»áù»ñáoÙ Íñ»1Çí áñÁ Çñ íñ3 Ù»Í éÇèí ¿ í»ñóYáóÙ 3 éáí áñ3 µ3 ñ3 Ù1 í3 ñíÇ Ñ3 Ù3 ñ è3 ÑÙ3 ÝáóÙ µ3 ñÓñ í áíáé3 1ñáoÙ: 3 ½Ù3 ÁÇí ÝÙ3 Ý í3 ñí3 ÙÇY á3 Ù3 Ý3. ñ»ñ Ý3 È3 í »éáóÙ »Y Ñáí3 Ý3 í áñY»ñÇ Í3 áÇí 3 ÉÇ ½. 3 ÉÇ Ù3 èÇ . ñ3 í3 áñá»è BÇY3 ñ3 ñáoÁláoYÁ Á3 Ù3 Ý3 ÍÇY 3 í3 ñí »Éáo »ñ3 BÈÇù:

2ÍÈ Ó»éY3 ñí3 í Çñ3 Í3 Ý Í3 ½Ù3 Í»ñááoÁláoY»ñ Ó»éú µ»ñ»Éáo Ñ3 Ù3 ñ í3 ñí»ñÁ Í3 áÇí 3 ÉÇèí 3 Í3 Ý Ùñó3 ÍóáoÁl3 Y 3 ñ1láoYú »Y 3 1ñè»áñí áóÙ »Y èY3 Ýí3 óÙ3 Ý »ñÇY . í Ýí áó Í3 ½Ù3 Í»ñááoÁláoY»ñÇ ÙÇ3 í áñÙ3 Ý Í3 Ù í3 ×3 èùÇ ÁYÁ3 óúáoÙ: 1980-3 Í3 Ý Áí3 Í3 ÝY»ñÁ µYáóÁ3 . ñí áóÙ »Y 3 ÍÈ Ó»éY3 ñí3 í Çñ3 Í3 Ý Í3 ½Ù3 Í»ñááoÁláoY»ñÇ ÙÇ3 í áñÙ3 Ý Í3 Ù Ó»éú µ»ñÙ3 Ý Ýá3 í3 Íáí í ñí áó í3 ñí»ñÇ µáóéY 3 ×áí: ÙÙ3 Ý3 í Çá í3 ñí»ñÇó 3 Ù»Y3 ó3 Ùí áóYÁ Ý»ñ. ñ3 í3 í3 Í 3 ÓµláoñY»ñáí (LBOs) Ý»ñ1ñáoY»ñÇ áá Ù»Í ÈÙµÇ ÍáÓÙÇó ýÇñÙ3 Ý»ñÇ . ÝáóÙY ¿ »YÁ3 1ñ»Éáí Báóí3 Ù3 Í3 Ý 3 ñÁ»ùÇó ó3 Íñ . ÇY: Í3 ñí áóÙ »Y, áñ ÁYÍ»ñáoÁl3 Y µ3 ÁY»i áÙè»ñÇ . ÇYÁ Íµ3 ñÓñ3 Ý3 , »Á» Yáñ è»÷3 Í3 Ý3 í »ñÁ Çñ3 Í3 Ý3 óYÇ 3 í»ÉÇ 3 . ñ»èÇí Í3 é3 í3 ñáoÙ, Ù3 èY3 í áñ3 á»è»Í3 Ùáóí Ý»ñÁ 3 í»É3 óY»Éáo Ýá3 í3 Íáí 3 í3 Çí Ý»ñÇ ÙÇ Ù3 èÁ í3 ×3 éÇ:

Ó»éY3 ñí3 í Çñ3 Í3 Ý ýÇñÙ3 Ý»ñÇ í3 ñí3 í áñÙ3 Ý 3 é3 í»É 1Áí3 ñ ÈY1Çñ-Ý»ñÇó Ù»ÍÁ í áíáé3 1ñáoÙÇ Ù3 Í3 ñ13 ÍÇ áñáBáoÙY ¿: ØÇ ÍáÓÙÇó Íñ»1Çí áñÁ ó3 Ýí3 ÝáóÙ ¿ è3 ÑÙ3 Ý»É µ3 í3 í3 Ý3 á3 ÷ µ3 ñÓñ 1ñáoÙ, áñá»è½Ç èí3 Ý3 µ3 ñÓñ B3 ÑáoÁ 3 ÷áÉÑ3 í áóóÇ µáéáñ éÇèí»ñÁ, Ùláoè ÍáÓÙÇó3 3 ÙY á»i ù ¿ ÉÇYÇ Ñ3 Ù»Ù3 í3 µ3 ñ3 ó3 Íñ, áñá»è½Ç ÷áÉ3 éáoY Í3 ñáo3 Ý3 Ñ»Bí áóÁl3 Ùµ í»ñ3 13 ñÓY»É3 á1ÇÙ»Éáí áóñÇB Íñ»1Çí áñY»ñÇ 3 1áóñè á. 3 Éáí µ3 ó Báóí3: áñù3 Ý µ3 ñÓñ ¿ Ó»éY3 ñí3 í Çñ3 Í3 Ý Í3 ½Ù3 Í»ñááoÁláoY»ñÇ í3 ñí3 í áñÙ3 Ý Báóí3 láoÙ Ùñó3 ÍóáoÁláoYÁ, 3 ÙY3 Ý éáóñ ¿ í áíáé3 1ñáoÙÁ È»É3 ÙÇí Ù3 Í3 ñ13 ÍÇ íñ3 á3 Ñ»Éáo ÈY1ÇñÁ:

2Ù1 áÇèÇ í3 ñí»ñÇ Ñ3 Ù3 ñ í áíáé3 1ñáoÙ è3 ÑÙ3 Ý»ÉÇè µ3 ÝíÇ Ù»Y»Ç»ñY»ñÁ á»i ù ¿ »ÉY»Y Ý»ñ. ñ3 í3 í áó ÙÇçáoY»ñÇ 3 ñÁ»ùÇó 3 µ3 ÝíÇ . áñí3 éY3 í3 Ý Í3 Èè»ñÇó: 3 ÝB3 Ý3 ÍáóÙ ¿, áñ µ3 Ýí»ñÁ á»i ù ¿ ÇÙ3 Ý3 Ý ó3 Ýí3 ó3 Í í ÇáÇ B3 ÑáoÁ3 µ»ñ í3 ñí»ñ í3 Éáo Çñ»Yó Í3 Èè»ñÁ:

í3 ñíÇ Ñ3 Ù3 ñ í áíáé3 1ñáoÙ Ý3 È3 í »è»Éáo á3 ñ½3. áóñY Úá1»ÉÁ3 §3 ñÁ»ù áÉláoèÁ! »YÁ3 1ñáoÙ ¿, áñ ó3 Ýí3 ó3 Í í »è3 ÍÇ í3 ñíÇ Ñ3 Ù3 ñ á»i ù ¿ Ñ3 BÍÇ 3 éY»É Ñ»i 3 Ù3 È µ3 Ó3 1ñÇáY»ñÁ

3 ÝíÇ Ñ3 Ù3 ñ Ý»ñ. ñ3 í3 í3 Í ÙÇçáoY»ñÇ 3 ñÁ»ùÁ.

13 YI3 UY . añI3 eY3 I3 Y I3 Eë»ñÁ (µ3 óÇ Y»ñ. ñ3 í Ú3 Y I3 Eë»ñÇó), 3 U1  
Áí áóU1 í 3 ñI3 UY eí añ3 µ3 Á3 YáoUY»ñÇ 3 BÉ3 í áOY»ñÇ 3 BÉ3 í 3 í 3 ñÓÁ, í 3 ñIÇ  
Ñ3 í I3 óU3 Y .. í »ñ3 ÑeI Ú3 Y YláóÁ3 I3 Y I3 Eë»ñÁ.

á3 ñi 3 í áñáoÁU3 Y áI3 í 3 ñU3 Y eÇeIÇ Ú3 I3 ñ13 IÇ Ñ3 Ú3 ñ ÷ áEÑ3 -  
í áóáoUÁ.

B3 ÑáoUÁÇ ó3 YI3 EÇ Ú3 ñÁ3 Aeí láoñ3 ú3 Yááoñ í 3 ñIÇ µ3 ÁY»i »ñ»ñÇY  
µ3 í 3 ñ3 ñ í x3 ñáoU I3 í 3 ñ»éáo Ñ3 Ú3 ñ:

2 læåÇeáí1

í 3 ñIÇ í áI áe3 1ñáoUÁ = öáE3 éáoÇY í ñíáo UÇçáoY»ñÇ Y»ñ. ñ3 í Ú3 Y  
ë3 ÑU3 Y3 UY I3 Eë»ñ + 13 YIÇ . añI3 eY3 I3 Y I3 Eë»ñ + 13 YIÁ eÇeIÇÓ  
3 á3 Ñái »éáo . Y3 Ñ3 í í áO Ú3 ñÁ3 Y + B3 ÑáoUÁÇ ó3 YI3 EÇ Ú3 ñÁ3 Y:

ÜBí 3 Í µ3 Ö3 1ñÇaY»ñÇó láoñ3 ú3 YááoñÁ I3 ñáo ç 3 ñi 3 Ñ3 Uí í »É í 3 ñIÇ  
· áóU3 ñÇ YI3 í Ú3 Uµ1 í 3 ñ»I3 Y í áI áeY»ñái :

UñÇY3 I1 »YÁ3 1ñ»YU1 µ3 YIÁ eí 3 ó»É ç 5 UÉY 1aÉ3 ñ . áóU3 ñÇ í 3 ñI3 UY Ñ3 Uí  
.. í 3 ñI í 3 éáo Ñ3 Ú3 ñ á»i ù ç í 3 x3 eÇ BñÇ3 Y3 eí áO 1»áá½Çi Y»ñ 10 % 1ñáoUái :  
í í U3 É í 3 ñIÇ Ñ3 Ú3 ñ UÇçáoY»ñÇ ë3 ÑU3 Y3 UY 3 ñÁ»uÁ I I3 ½UÇ 10 %:  
í »ñéáoI áóÁU3 Y UÇçáoái á3 ñ½ í »É ç, añ í 3 ñIÇY í »ñ3 µ»ñáo . añI3 eY3 I3 Y  
I3 Eë»ñÁ . Y3 Ñ3 í í áóU »Y 2 %: 13 YIÇ í 3 ñI3 UY µ3 ÁÇYÁ I3 ñáo »ñ3 BÉ3 í áñ»É,  
áñ á3 Ñ3 Yçí áO . áóU3 ñÇ Ñ»i áI »ñ3 13 ñOY»éáo Ñ»i I3 áí 3 Í eÇeIÇ  
÷ áEÑ3 í áóáoUÁ á3 Ñ3 YçáoU ç 2 % í »ñ3 1Çñ: ° í í »ñÇ3 á»é, µáfáñ í »ë3 IÇ  
I3 Eë»ñÇó1 yÇY3 Ye3 I3 Y . añI3 eY3 I3 Y, eÇeIÇ Ñ»i I3 áí 3 Í, µ3 YIÁ I3 ñáo ç  
Y3 É3 í »é»É B3 ÑáoUÁÇ 1 % Ú3 ñÁ3 : 2ñ1 láoYúáoU1 3 læ í 3 ñIÁ ÷ áE3 éáoÇY I3 ñáo ç  
3 é3 Ç3 ñI »É í 3 ñ»I3 Y 15 % í áI áe3 1ñáoUái (10+2+2+1):

¶IY3 UY 3 é3 ÇYáoÁU3 Y Uá1»ÉÁ: §2ñÁ»ù áÉláöe! Uá1»ÉÇ Á»ñáoÁláóY3 UY ç, áñ  
»YÁ3 1ñí áóU ç, Á» µ3 YIÁ xB. ñÇi . Çi Ç í áYI ñ»i í 3 ñIÇY í »ñ3 µ»ñáo Çñ I3 Eë»ñÁ  
.. I3 ñáo ç í áI áe3 1ñáoU ë3 ÑU3 Y»É1 3 é3 Yó Ñ3 BÍ Ç 3 éY»éáo U láöe I ñ»1Çi áñY»ñÇ  
Ñ»i Uño3 I óáoÁU3 Y . añI áYÁ: ¶IY3 UY 3 é3 ÇYáoÁU3 Y Uá1»ÉÇ 1»áúáoU ó3 YI3 ó3 Í  
Uño3 I ó3 UY ÷ áE3 éáoÇ Ñ3 Ú3 ñ ÷ 3 eí 3 óÇ í áI áe3 1ñáoU á»i ù ç áñáBÍ Ç  
Ñ»i .. U3 É µ3 Y3 Ó1 áí1

í 3 ñIÇ í áI áe3 UY 1ñáoUÁ = 13 ½3 UY 1ñáoU í 3 Ú áñ3 UY-é»Uí (Y»ñ3 éU3 É  
B3 ÑáoUÁÇ Ú3 ñÁ3) + í »ñ3 1ÇñY»ñÁ

UñÇY3 I1 UÇÇÇY Ú»I áóÁU3 Y Ó»eY3 ñI3 í Çñ3 I3 Y I3 ½U3 I1 »ñááoÁláóYÁ  
ÉY1ñáoU ç 3 í 3 ñI3 í .. áóáoÁU3 Uµ í 3 ñI1 Yáñ ë3 ñú3 í áñáoUY»ñ Ó»éu µ»ñ»éáo  
Ñ3 Ú3 ñ: ÚU3 Y í 3 ñIÇ í 3 ñ»I3 Y 1ñáoUÁ I3 ñáo ç Y3 É3 í »eí »É 14%1 áñ»Ué»Uí  
/10% + 2%/1 Á3 Ú3 Y3 IÇY áI »ñ3 13 ñÓU3 Y eÇeIÇ Ñ3 Ú3 ñ, + 2% »ñI3 ñ3 í ..  
µYáoUÁÇ Ñ3 Ú3 ñ:

eá3 éáo3 I3 Y .. ÑÇááÁ»ú3 UY í 3 ñI»ñ: í 3 ñI3 í áñU3 Y áñ3 I í ÇI3 láóU  
· áláóÁláóY áóY»Y eá3 éáo3 I3 Y í 3 ñIÇ UÇ ú3 YÇ í »ë3 IY»ñ, áñáYó ÁÇI Á  
á3 ñµ»ñ3 µ3 ñ 3 í »É3 YáoU ç: eá3 éáo3 I3 Y í 3 ñIÁ I3 ñ»ÉÇ ç 13 é3 I3 ñ. »É1 »ÉY»éái  
Yá3 í 3 I3 UY áóÓI3 I áóÁláóYÇó .. Ñ3 í I3 óU3 Y áó Ú3 ñU3 Y 3 é3 YÓ-

Y³ N³ i í áoÁláoYÝ»ñÇó /i »e³ í Çó/ª Û³ ñí áoÙ ç Áeiri . ñ³ yÇiÇ í³ Û í³ ñí³ í áñÙ³ Y Á³ Ûí»i Ç í »ñçáoÙ:

ÚñÇY³ íª yÇ½Çi³ í³ Y³ YÓ³ Yó . ÁYi³ YÇuY»ñÇY³ í ñí áo í³ ñí»ñÁ í³ ñáo »Y µ³ Á³ Yí»É »ñí áo ÈÙµÇª í³ Èí³ í³ ÛY µ³ YÇó, Á» í ñí áoÙ »Y Yáñ í áoY . Y»Éáo, ³ læÇYúYª µY³ í»ÉÇ í Y»ñÇ . ñ³ í áí, Á» ÷ áÉ³ éáoÇ ³ Æ . áñí áoY»áoÁÙ³ Y Ñ³ Û³ ñª ³ ñÓ³ í áoñ¹Ç ³ Yóí³ óáoÙ, ³ í í áÙ»ù»Y³ Y»ñÇ, çÉ»í³ ñ³ í»Yó³ Ó³ ÛÇY è³ ñù»ñÇ . ³ Æ ³ áñ³ YúY»ñÇ Ó»éùµ»ñáoÙ: ì »ñçÇY³ í³ ñí³ í³ »e³ í Á Ñ³ x³ È èi áñ³ µ³ Á³ Yí áoÙ ç »ñí áo Û³ èÇª í³ ñí, áñ Û³ ñí áoÙ ç í³ ñ³ Á³ Ûí»i Û³ è»ñái, í³ ñí, áñ Û³ ñí áoÙ ç ÛÇ³ Yí³ . :

¹Y³ í»ÉÇ í Y»ñÇ . ñ³ í áí í³ ñí»ñÁ í³ é³ láoÙ »Y µY³ í ááoÁÙ³ Y µY³ í³ . ñ³ Y³ ÛÇY á³ Û³ YÝ»ñÇ µ³ ñ»É³ í Û³ YÁ, éái áñ³ µ³ ñ áoY»Y »ñí³ ñ í³ . áÓáoÁláoYª 15-30 í³ ñÇ . ³ á³ Ñái í áoÙ »Y YáoñY . áoÙái: ì³ ñí³ ÛÇY í áí áe³ ¹ñáoÙÁ è³ ÑÙ³ Yí áoÙ ç Ñ³ èi³ í³ . ñí³ í³ Û ÷ á ÷ áÉ³ í³ Y á³ ÷ »ñái:

í³ ñ³ Á³ Ûí»i í³ ñí»ñ »Y³ í³ ñx . ÛÇÇY Á³ Ûí»i Ç³ ÛY ÷ áÉ³ í³ í áoÁláoYÝ»ñÁ, áñáYú Û³ ñí áoÙ »Y »ñí áo . ³ í»ÉÇ í x³ ñáoÙY»ñái (³ Û»Y³ Ûeñ³ . . »e³ Ûeñ³ í³ ÛÇY): Ø»í³ Û³ è³ Ûµ ³ læ í³ ñí»ñÁ í ñí áoÙ »Y Û»í³ í³ í³ É³ áñ³ YúY»ñ . Y»Éáo í³ Û ÁYi³ YÇuÇ áoY»ó³ í á³ ñí ùÁ Ñ³ Û³ ÈÙµ»Éáo Yá³ í³ í áí: Á» . éái áñ³ µ³ ñ í³ ñ³ Á³ Ûí»i í³ ñí»ñÇ Ñ³ Û³ ñ Y³ È³ í³ »éi áoÙ ç Ñ³ èi³ í³ . ñí³ í³ í áí áe³ ¹ñáoÙ, í»ñçÇY Ñç³ YáoÙ ³ í»ÉÇ í³ ñ³ í áoÙ »Y èi³ YáoÙ şÉáo³ óáo; í áí áe³ ¹ñáoÙY»ñÁ:

ØÇ³ Yí³ . í³ ñ. áí Û³ ñí áo í³ ñí»ñÁ Û»í³ Û³ è³ Ûµ í ñí áoÙ »Y yÇ½Çi³ í³ Y³ ³ YÓ³ Yó áo ÁYi³ YÇuY»ñÇYª ÁYÁ³ óÇi³ í³ ñÇuY»ñÁ í³ YÈÇi³ ÛÇçáoY»ñái µ³ í³ ñ³ ñ»Éáo Ñ³ Û³ ñ, í»ñ³ ¹³ ñÓi áoÙ »Y Û»í . áoÙ³ ñáiª Á³ Ûí»i Ç í »ñçÇY³ í³ Û á³ ñí ù³ ÛÇY á³ ñí ³ í áñáoÁláoYÁ Û³ ñ»Éáo á³ ÑÇY: ÛÙ³ Y³ í³ Çá í³ ñí»ñY áoY»Y ÷ áùñ í³ í³ Éª 500-1000 ¹áf³ ñ, ÛÇYª . 30 ùñ í³ . áÓáoÁÙ³ Ûµ:

ÐÇáá»ù³ ÛÇY . èá³ éáo³ í³ Y³ í³ ñí»ñÇ í áí áe³ ¹ñáoÙÁ áñábí áoÙ ç í»ñÁ YBí³ í³ »ñí áo Úá¹»ÉY»ñáiª ş²ñÁ»ù áÉláoè; . ş¶Y³ ÛÇY³ è³ çYáoÁláoY; , è³ í³ ÛY³ læ ¹»áùáoÙ í³ ñí Á³ Ûè³ í³ Y³ í³ x³ ñáoÙY»ñÇ Óªái Û³ ñ»Éáo ÑY³ ñ³ í áñáoÁláoYÝ»ñÁ Û»í »Y. ¹³ Yá³ í³ í³ Ñ³ ñÙ³ ñ ç . . í»ñ¹Çi áñÇ, . . ÷ áÉ³ éáoÇ Ñ³ Û³ ñ:

### 15.2. ¹³ YíÇ á³ èÇi³ ÛÇY . áñí³ éYáoÁláoYÝ»ñÁ

² í³ Y¹Y»ñÇ . . ¹»áá½Çi³ Y»ñÇ Y»ñ. ñ³ í áoÙY³ ³ ÛY ÑÇÙuY ç, áñÇ Ñ³ Bí ÇY µ³ Yí»ñÁ . áñí áoÙ . . ½³ ñ. ³ YáoÙ »Y: ² í³ Y¹Y»ñÁ Ñ³ Û³ ñí áoÙ »Y Ñ³ Bí »í BéÇ Ñ³ í áoí Ñáí í³ í, ÇYáÁ ³ í YÑ³ Ûi ç ¹³ ñÓYáoÙ µ³ Yí³ ÛÇY . áñí áoY»áoÁÙ³ Yª Ûláoe µÇ½Y»èY»ñÇó í³ ñµ»ñáoÁláoYÁ: ² í³ Y¹Y»ñÁ, ³ læá»è ³ è³ í, áñá»è ÑáoÙu »Y í³ é³ láoÙ µ³ Yí»ñÇ í³ ñí³ í áñÙ³ Y Ñ³ Û³ ñ . . ¹ñ³ Yái Çèi, B³ ÑáoúAÇ Óª³ í áñÙ³ Y ³ YÙÇ³ í³ Y³ ³ Òµláoñ »Y: ò³ Yí³ ó³ í µ³ YíÇ Ñ³ Û³ ñ í³ é³ í³ ñÙ³ Y . . . áñí áoY»áoÁÙ³ Y³ ñ¹láoy³ í»i áoÁÙ³ Y ÑÇÙuáoÙ Y»ñ. ñ³ í í³ í ÛÇçáoY»ñÇ xÇBi í³ ½Ù³ í»ñááoÙY çª ÑY³ ñ³ í áñ ³ è³ í»É ÷ áùñ í³ Èè»ñái: ¹³ YíÇª í³ ½Ù³ í»ñááoÁláoYÝ»ñÇY B³ Ñ³ . ñ. é»Éáo, yÇ½Çi³ í³ Y³ ³ YÓ³ Yó . . èá³ éáoY»ñÇ Ñ³ BÇi Y»ñY Çñ Úái µ³ ó»Éáo áoY³ í áoÁláoYÁ Ñ³ è³ ñ³ í áoÁÙ³ Y í áoÙÇó x³ Y³ áí »Éáo ÑÇÙY³ í³ Y á³ ÷ ³ YÇBY ç:

Ù»ñ· ñ³ í í ³ Í ³ ÒµláòñÝ»ñÁ Í³ é³ í ³ ñ»Éáò Ñ³ ñóáòÙ ³ Ù»Ý ÙÇ µ³ ÝÍ áóÝÇ »ñÍ áó  
Í³ ñ·ñ ËÝ¹Çñ¹

1. ÙÇçáóÝ»ñ Ñ³ ÙÄ³ ÙÄ»É ³ é³ í »É ÷ áùñ Í³ Èë»ñáí .

2. »ñ³ ÒÈ³ í áñ»É ó³ ÝÍ ³ ÈÇ Í³ í ³ ÈÇ í³ ñÍ»ñ Ñ³ í Í³ óÝ»Éáò · Í³ é³ láòÁláóÝ  
Ù³ í áóó»Éáò µ³ í ³ ñ³ ñ Ù»Í áóÁÙ³ Ý ¹»áá½Çí Ý»ñÇ ³ á³ Ñáí áóÁláóÝÁ:

²Ùè ÈÝ¹ÇñÝ»ñÇ ÉáóÍ áóÙÁ ³ ñ¹Ç Ùñó³ Í óáóÁÙ³ Ý · ýÇÝ³ Ýè³ Í³ Ý ÒáóÍ³ ÙÇ ³ ×áÒ  
³ á³ Í³ é³ í ³ ñ»ÈÇáóÁÙ³ Ý á³ Ù³ ÝÝ»ñáóÙ Ò³ í ¹Áí ³ ñ ç: ¹»áá½Çí Ý»ñÇ · áóÙ³ ñÁ ·  
³ ñÁ»ùÁ, áñáÇèÇù µ³ ÝÍÁ Í³ ñáÒ ç í³ ×³ é»É Ñ³ è³ ñ³ Í áóÁÙ³ ÝÁ, Ýß³ Ý³ Í³ ÈÇó  
á³ ÷ áí Í³ Èí ³ Í »Ý Ù»Í ù³ Ý³ Í áóÁÙ³ Ùµ µ³ ÝÍ»ñÇ ÙñóáóÝ³ Í áóÁláóÝÇó ·  
· Ý³ · áÙ³ óÙ³ Ý èÈ»Ù³ ÙÇó:

¹»áá½Çí Ý»ñÇ ù³ Ý³ ÍÁ · ÁÝ¹. ñÍ áóÙÁ µ³ í ³ í³ Ý³ á³ ÷ È³ ÙÝ ç · µ³ ÝÍ ³ ÙÇÝ  
Í³ é³ láòÁláóÝ»ñÇ ÑÇÙÝ³ Í³ Ý µÝ³. ³ í³ éÝ»ñÇó Ù»Í Ý ç: ¹³ ÝÍ ³ ÙÇÝ áñ³ Í í ÇÍ ³ láòÙ  
· áláòÁláóÝ áóÝ»Ý 30-Çó ³ í»ÈÇ ¹»áá½Çí Ç í »è³ ÍÝ»ñ, áñáÝù ³ é³ í»É á³ ÷ áí  
µ³ í³ ñ³ ñáóÙ »Ý Í³ ½Ù³ Í»ñ áóÁláóÝ»ñÇ · ÁÝí ³ ÝÇùÝ»ñÇ á³ Ñ³ ÝÇÝ»ñ¹  
¹ñè·ñ»Éáí Ñ³ Ù³ á³ í ³ èÈ³ Ý ³ é³ ÝÓÝ³ Ñ³ í Í áóÁláóÝ»ñ: ¹»áá½Çí Ý»ñÇ Ñ»í  
Í³ áí ³ Í µ³ ÝÍ ³ ÙÇÝ Í³ é³ láòÁÙ³ Ý ÑÝ³. áóÝ í »è³ ÍÝ»ñÇó Ù»Í Á µ³ ÝÍ Ç Ñ³ ×³ Èáñ¹Ç  
³ ÝáóÝÇó Í³ í ³ ñí áÒ í ×³ ñáóÙÝ ç: èá³ è³ ñí»Éáí óá³ Ñ³ Ýç ¹»áá½Çí Ý»ñ¹ µ³ ÝÍÁ  
á³ ñí ³ í áñ ç Í³ í ³ ñ»É Ñ³ ×³ Èáñ¹Ç Í³ Ù Ýñ³ ÈÇ³ ½áñáóÁÙ³ Ùµ »ññáñ¹ ³ ÝÓÇ  
á³ Ñ³ Ýçáí ÙÇçáóÝ»ñÇ ³ ÝÑ³ á³ Ò Ñ³ ÝáóÙ / ÷ áÈ³ ÝóáóÙ/:

ÈÝ³ láò³ Í³ Ý í³ Ù Á³ ÙÍ»í ³ ÙÇÝ Ñ³ ÒÇí Ý»ñÁ Ý³ È³ í »èí ³ Í »Ý ³ ÙÝ  
Ñ³ ×³ Èáñ¹Ý»ñÇ ÙÇçáóÝ»ñÁ Ý»ñ· ñ³ í»Éáò Ñ³ Ù³ ñ, áí ù»ñ ó³ ÝÍ ³ ÝáóÙ »Ý ÷ áÒÁ  
á³ Ñ³ á³ Ý»É ³ á³. ³ Í³ Èè»ñ Í³ í ³ ñ»Éáò Í³ Ù ýÇÝ³ Ýè³ Í³ Ý ÙÇçáóÝ»ñÇ  
ÝÍ³ í Ù³ Ùµ Í³. áÒ á³ Ñ³ ÝçÁ µ³ í³ ñ³ ñ»Éáò Ýá³ í ³ Íáí: ÁÝ¹Ñ³ Ýñ³ á»è ³ Ù¹  
¹»áá½Çí Ý»ñÇ Ñ³ Ù³ ñ è³ ÑÙ³ Ýí áóÙ »Ý ½· ³ ÈÇáñ»Ý ³ í»ÈÇ µ³ ñÓñ í áí áéÝ»ñ, ù³ Ý  
óá³ Ñ³ Ýç / í ñ³ Ýè³ Í óÇáÝ/ ¹»áá½Çí Ý»ñÇ ¹»ááóóÙ: áÝ³ Ù³ Í ¹ñ³ Ý, Á³ ÙÍ»í ³ ÙÇÝ  
¹»áá½Çí Ý»ñÇ èá³ è³ ñí áóÙÁ µ³ ÝÍÇ Ñ³ Ù³ ñ ³ í»ÈÇ çÁ³ Ý ç: ÈÝ³ láò³ Í³ Ý  
· ñùáóÍ Ý»ñáí ¹»áá½Çí Ý»ñÁ èí è»É »Ý µ³ óí»É Ò³ í ÷ áùñ · áóÙ³ ñÇó: ¹³ ½Ù³ ÁÇí  
í ³ ñÇÝ»ñÇ ÁÝÁ³ óúáóÙ Ñ³ ñáóèí ù³ Ò³ ù³ óÇÝ»ñÁ · Í³ ½Ù³ Í»ñ áóÁláóÝ»ñÁ  
/Ó»éÝ³ ñí áóÁláóÝ»ñÁ/ ù· í í áóÙ »Ý Á³ ÙÍ»í ³ ÙÇÝ ¹»áá½Çí Ý»ñÇó, áñáÝó Ñ³ Ù³ ñ  
Ý³ È³ í »èí áóÙ »Ý Ñ³ èí ³ í ³. ñí ³ Í Á³ ÙÍ»í /30,60, 90 Í³ Ù 180 ùñ/ · Í³ láóÝ  
í áí áé³ ¹ñáóÙ: í »ñÇÇÝ Á³ Ù³ Ý³ Í³ ÒñÇ³ ÝáóÙ í ³ ñ³ Í áóÙ »Ý · í »É Ý³ ·  
Á³ ÙÍ»í ³ ÙÇÝ í»ñ³ Ý³ Ùí áÒ í áí áé³ ¹ñáóÙáí ¹»áá½Çí Ý»ñÁ /90 ùñÁ Ù»Í/:  
Á³ ÙÍ»í ³ ÙÇÝ ¹»áá½Çí Ý»ñÁ á»í ù ç áóÝ»Ý³ Ý Ýí ³ ½³. áóÝ Á³ ÙÍ»í · á»Ý Í³ ñáÒ  
Ñ³ Ýí»É Ý³ Èù³ Ý Á³ ÙÍ»í Á Èñ³ Ý³ ÉÁ: ¹»áá½Çí Ý»ñÇ í »è³ ÍÝ»ñÝ áóÝ»Ý í ³ ñµ»ñ  
í áí áé³ ¹ñáóÙÝ»ñ. áñù³ Ý Á³ ÙÍ»í Á »ñí ³ ñ ç, ³ ÙÝù³ Ý í áí áéÁ µ³ ñÓñ ç:

¹³ ÝÍÇ ¹»áá½Çí Ý»ñÇ ÷ ³ Á»ÁÁ Á³ Ù³ Ý³ ÍÇ ó³ ÝÍ ³ ó³ Í Ñ³ í í³ Í áóÙ í ³ ñµ»ñ  
ç · ÑÇÙÝ³ Í³ ÝáóÙ á³ Ù³ Ý³ í áñí ³ Í ç Ñ³ è³ ñ³ Í áóÁÙ³ Ý¹ ³ Ù¹ Í³ é³ láòÁláóÝ»ñÇ  
ÝÍ³ í Ù³ Ùµ á³ Ñ³ Ýç³ ñí áí: Í³ ñ·ñ ¹»ñ ç È³ ÓáóÙ Ý³ · µ³ ÝÍÇ Í áóÙÇó ÙÇçáóÝ»ñÇ  
èí ³ óÙ³ Ý »Ò³ Ý³ ÍÁ:

Ù»ñÍ³ láòÙè Ñ³ è³ ñ³ Í áóÁláóÝÝ ³ í»ÈÇ Ù»Í á³ Ñ³ Ýç³ ñí ç ¹ñè·ñáñáóÙ  
Á³ ÙÍ»í ³ ÙÇÝ ¹»áá½Çí Ý»ñÇ ÝÍ³ í Ù³ Ùµ: ¹³ Ýù ÈÝ³ láò³ Í³ Ý ¹»áá½Çí Ý»ñÇ  
Ñ»í ÙÇ³ èÇÝ · »ñ³ ½³ ÝóáóÙ »Ý ³ é³ ñ³ ÙÇÝ µ³ ÝÍ»ñÇ ÁÝ¹Ñ³ Ýáóñ ¹»áá½Çí Ý»ñÇ 80  
%-Á: ÁÝ¹Ñ³ Ýñ³ á»è µáñáñ µ³ ÝÍ»ñÁ Ó· í áóÙ »Ý çÁ³ Ý ¹»áá½Çí Ý»ñÇ:

¹»áá½Çí ³ ÙÇÝ Í³ é³ láòÁÙ³ Ý · ÝÇ Ñ»í Í³ áí ³ Í Ñ³ ñóÁ ÉáóÍ»Éèè µ³ ÝÍÁ  
»ñí ³ ÍÇ ÈÝ¹Çñ ç áóÝ»ÝáóÙ¹ ³ á³ Ñáí»É Ñ³ ×³ Èáñ¹Ý»ñÇÝ µ³ í³ í³ Ý³ á³ ÷ µ³ ñÓñ

»Í³ Úáóí³ ¹Ýñ³ Ýó³ í³ Ý¹Ý»ñÁ Ý»ñ· ñ³ í³ »Éáó · · á³ Ñ»Éáó Ýá³ í³ ³ í³ áí, ÚÇ³ Á³ Ú³ Ý³ Í  
 Éáóè³ ÷ »É á³ ÷³ ½³ Ýó µ³ ñÓñ í³ áí áéÇó, áñÁ Í³ ñáó ¿ Şí áóÉ í³ Éí, ¹ñ³ Ýó  
 ù· í³ ·. áñí áóÚÇó èí³ óí³ Í³ ó³ ÝÍ³ ó³ Í³ Ú»Í áóÁ³ Ý³ Ñ³ ÑáóÁÁ: »á á½Çí Ý»ñÇ  
 Ñ³ Ú³ ñ³ ¹ Á³ Ý³ Ùñó³ Í³ óáóÁ³ Ý³ éí³ áóÁ³ áóÝÁ µ³ ñ³ óÝáóÚ ¿ ³ Ù¹ Ñ³ ñóÇ Éáóí áóÚÝ  
 ³ ÙÝ ù³ Ýáí, áñ Ùñó³ Í³ óáóÁ³ áóÝÁ í³ ÝáóÚ ¿ ¹»á á½Çí Ý»ñÇ í³ áí áé³ ÙÇÝ Í³ Èè»ñÇ  
 ³ í³ »É³ óÚ³ Ý³ ÚÇ³ Á³ Ú³ Ý³ Í³ Íñ³ í³ »Éáí Ý»ñ· ñ³ í³ Í³ ÚÇçáóÝ»ñÇ  
 ÑñÇ³ Ý³ éáóÁ³ áóÝÇó èá³ éí áó Ñ³ ÑáóÁÁ: Æñ³ Í³ ÝáóÚ ÝÇÝ³ Ýè³ Í³ Ý³ Ñáóí³ áóÚ  
 ³ é³ ÝÓÇÝ µ³ ÝÍ³ »ñ Í³ ñáó³ ÝáóÚ »Ý áá Ù»Í í³ »ñ³ Ñèí áóáóÁ³ áóÝ Çñ³ Í³ Ý³ óÝ»É  
 ¹»á á½Çí Ý»ñÇ · Ý»ñÇ ÝÍ³ í³ Ú³ Ùµ³ Ñ»é³ ÝÍ³ ñ³ ÙÇÝ³ éáóÚ áí: áá Á»³ é³ ÝÓÇÝ  
 í³ ñóñ³ Í³ µ³ ÝÍ³ Á, ³ ÙÉ Ñáóí³ Ý³ ¿ í³ »ñÇÝ Ñ³ Ñí áí è³ ÑÚ³ ÝáóÚ µáéáñ · Ý»ñÇ  
 Ú³ Í³ ñ³ Í³ Á: ÚÚ³ Ý³ Ñáóí³ áóÚ µ³ ÝÍ³ Ç Ó»Í³ í³ ñáóÁ³ áóÝÁ á»í ù ¿ áñáßÇ³ ó³ ÝÍ³ ÝáóÚ  
 ¿ Ñáóí³ ÙÇ Í³ áóÚÇó áñáßí³ Í³ · Ý»ñáí Ý»ñ· ñ³ í³ »É Ù»Í · áóÚ³ ñÇ ¹»á á½Çí Ý»ñ, Á»  
 á»í ù ¿ ³ ½³ í³ í³ »É »Ó³ ÍÇó áó³ é³ Ç³ ñí³ »É Ñáóí³ Ù³ Í³ ÝÇó ó³ Íñ · Ý»ñ: ¹³ ÝÍ³ »ñÇ  
 Í³ é³ í³ ñÇáÝ»ñÁ Ñ³ ×³ È á»í ù ¿ ÁÝí ñáóÁ³ áóÝ Í³ í³ ñ³ »Ý³ ×Ç ·  
 Ñ³ ÑáóÁ³ µ³ ñáóÁ³ Ý³ ÚÇÇ: Á³ ÝÍ³ ¹»á á½Çí Ý»ñÇ Ñ³ Ú³ ñ³ Ñ³ Ú³ é³ á³ Ù³ ñÝ Ç í³ ñÇá  
 Ýá³ èí áóÚ ¿ µ³ ÝÍ³ Ç³ ñ³ · ³ ×ÇÝ, Á»³ Ñ³ í³ Ñ³ ×³ È Ñ³ ÑáóÁ³ Í³ áñóÝ»Éáó · Ýáí:

»á á½Çí Ý»ñÇ · Ý»ñÁ áñáß»ÉÇè áá µáéáñ µ³ ÝÍ³ »ñÝ »Ý ÁÝ¹ áóÝáóÚ ¹»á á-  
 ½Çí Ý»ñÇ èá³ è³ ñí³ Ú³ Ý³ ³ ÙµáÓÇ Í³ Èè»ñÁ Ñ³ ×³ È áñ¹Ý»ñÇ Í³ áóÚÇó ÷ áÈÑ³ -  
 í³ áóó»Éáó èí³ ½µáóÝúÁ: ¶áñí Ý³ Í³ ÝáóÚ 1960-³ Í³ Ý³ Áí³ Í³ ÝÝ»ñÇÝ Í³ áÇí³ ÉÇè-  
 í³ í³ Ý³ ³ ÑÈ³ ññáóÚ áÓçáóÝí »É ¿ Ýáñ³ Úáóí áóÁ³ Ý³ ³ ÙÝ · ³ Ó³ ÷³ ñÁ, Áèí áñÇ³  
 Ñ³ ×³ È áñ¹Ý³ í³ »ÉÇ Ñ³ í³ á»í ù ¿ èí³ Ý³ ³ Ý³ ×³ ñ³ Í³ é³ áóÁ³ áóÝ: Ð»í³ · ³ áóÚ,  
 µ³ ½Ú³ ÁÇí áó µ³ ½Ú³ í³ »é³ Í³ È áßáñ Í³ Èè»ñ á³ Ñ³ Ýçáó Ú³ Ýñ ¹»á á½Çí Ý»ñÇ  
 ³ ñ³ · ³ ×Ç Ñ³ í³ Í³ áí³ Í³ í³ áí áé³ ÙÇÝ Í³ Èè»ñÇ ³ í³ »É³ Ý³ ÉÁ ³ Ù¹ · ³ Ó³ ÷³ ñÇó  
 Ññ³ Á³ ñí³ »Éáó á³ í³ ×³ é³ ñó³ í³:

»á á½Çí Ý»ñÇ í³ áí áé³ ñáóÁ³ Ý»ñÁ, áñá»è³ Í³ ÝáÝ, è³ ÑÚ³ Ýí áóÚ »Ý³ ÝÍ³ È  
 í³ ñí³ »ñÇ í³ áí áéÝ»ñÇó · Ùáóè³ µ³ ÝÍ³ ÙÇÝ Í³ é³ áóÁ³ áóÝ»ñÇ · Ý»ñÇó: »á á½Çí Ý»ñÇ  
 í³ ñÚ³ Ý³ áóñ³ ù³ Ýááóñ Í³ é³ áóÁ³ áóÝ · Ý³ Ñ³ í³ í³ áóÚ ¿ µ³ í³ Í³ Ý³ á³ ÷³ µ³ ñÓñ,  
 áñá»è³ Ç Í³ Í³ Ç ³ Ù¹ Í³ é³ áóÁ³ áóÝ Ú³ í³ áóóÚ³ Ý³ Í³ Èè»ñÝ³ ³ ÙµáÓçáóÁ³ Ùµ Í³ Ù  
 Ù»Í³ Ú³ è³ Ùµ: ² Ù¹ áÇèÇ Úáí »óÚ³ Ý³ »É³ Í³ í³ Á ŞÍ³ Èè»ñ + Ñ³ ÑáóÁ³! Úá¹ »ÉÝ ¿, áñÁ  
 á³ Ñ³ ÝçáóÚ ¿ · ÇÝÁ áñáß»É³ »ÉÝ»Éáí ÚÇ³ í³ áñ Í³ é³ áóÁ³ áóÝ · áñí³ éÝ³ Í³ Ý³ Í³ Èè»ñÇ  
 Ú»Í áóÁ³ áóÝÇó, ¹»á á½Çí Ý»ñÇ µáéáñ · áñí³ éÝáóÁ³ áóÝ»ñÇ èá³ éí áó í³ »ñ³ ¹Çñ  
 Í³ Èè»ñÇó · áóñ³ ù³ ÝááóñÇ Ñ³ Ú³ ñ³ áÉ³ Ý³ í³ áñí áó Ñ³ ÑáóÁÇó, ÍÇñ³ é»Éáí  
 Ñ³ í³ Ù³ É µ³ Ý³ Ó³ Á³

Ð³ ×³ È áñ¹Ç				»á á½Çí Ý»ñÇ
Ñ³ Ú³ ñ³ Í³ é³ -				Í³ é³ áó Á³ Ý
áóÁ³ Ý	=	»á á½Çí Ý»ñÇ	+	»á á½Çí Ý»ñÇ
í³ »é³ Í³ ñ³ ñ		ÚÇ³ í³ áñ		µáéáñ
· ÇÝÁ³ Áèí		· áñí³ éÝ³ Í³ Ý		· áñí³ éÝáóÁ³ áóÝ»ñÇ
áóñ· í³ »é³ ÍÇ		Í³ Èè»ñ		èá³ éí áó í³ »ñ³ ¹Çñ
¹»á á½Çí Ç				Í³ Èè»ñ

Şí³ Èè»ñ + Ñ³ ÑáóÁ³! Ú»Áá¹ áí ¹»á á½Çí Ý»ñÇ · Ý³ ·. áñ³ óÚ³ Ý³ Á³ Ú³ Ý³ Í³  
 á³ Ñ³ Ýçí áóÚ ¿ ¹»á á½Çí Ý»ñÇ áóñ³ ù³ Ýááóñ í³ »é³ ÍÇ ³ ñÁ»ÚÇ ×ß· ñÇí³ áñáßáóÚ

/N³ BÍ³ ÑÍ³/: AËÿã»ë ã»i ù ç 1³ 3 Ý»É: È³ (Yañ»Ý ù· i³ · añÍ í áÓ Ò»Áá¹Ý»ñÇó Ò»ÍÁ  
 µ³ ÝÍÇ Í³ È»ñÁ · Ý³ Ñ³ i³ »Éáó ÒÇçáóáí 1»ãá½Çi Ç · ÝÇ Ñ³ BÍ³ ÑÍ³ Ý ç: ñ³ Ñ³ Ò³ ñ  
 µ³ ÝÍÇñÁ ã»i ù ç¹

1. Ð³ BÍ³ Ç í »ñ³ 1Çñ Í³ È»ñÇ 1ñáóÙÁ Aëi ÒÇçáóÝ»ñÇ Ìáñ³ ù³ Ýáááñ  
 ³ ÒµááñÇ¹ Ý»ñ³ éÙ³ É Í´Ç ÍáÓÙÇó ã³ ñi³ 3 1ñí áÓ ã³ Ñáóëi Ý»ñÁ, 1»ãá½Çi Ý»ñÇ  
 · Íáí³ ã³ Ñáí³ · ñ³ Í³ Ý í ×³ ñÝ»ñÁ,

2. ì »ñ³ 1Çñ Í³ È»ñÇ Ñ³ BÍ³ ÑÍ³ Í³ Í³ Ìáñ³ ù³ Ýáááñ 1ñáóÙ µ³ ½Ù³ ã³ i³ ÍÇ  
 µ³ ÝÍÇ ÍáÓÙÇó ëi³ óí áÓ µáéñ ÒÇçáóÝ»ñÇÓááñ³ ù³ ÝáááñÇ Ñ³ ñ³ µ»ñ³ i³ Ý  
 Ò³ Í³ ñ³ Íáí³ ,

3. ëi³ óí³ Í³ µáéñ Ò»ÍáóÁáóÝÝ»ñÁ · áóÙ³ ñÇ ³ ã³ ñ½Ç µ³ ÝÍÇ ÒÇçáóÝ»ñÇ  
 ÒÇçÇÝ Í Bëi³ Í³ Í³ Í³ ÉÁ:

ÚñÇÝ³ Í³ µ³ ÝÍÁ Íáói³ Í³ É ç 400 ÒÇÇçáÝÇ ÒÇçáóÝ»ñ, áñÇó¹ 100 ÒÉÝ ã»Í³ ÒÇÝ  
 1»ãá½Çi , 200 ÒÉÝ Á³ ÒÍ³ i³ ÒÇÝ ³ ÈÝ³ ÌáÓ³ i³ Ý³ i³ Ý¹,50 ÒÉÝ ÷ áÈ³ éáóÁáóÝ ³ 50  
 ÒÉÝ µ³ ÁÝ»i Çñ³ Í³ Ý³ Í³ ãÇi³ É: °Á³ 1ñ»Ýù³ i³ áí áé³ ÒÇÝ í ×³ ñÝ»ñÁ Í³ ½ÚáóÙ »Ý  
 10 % , »ñµ Á³ ÒÍ³ i³ ÒÇÝ³ i³ Ý¹Ý»ñÇ Báóí³ Ò³ Í³ Ý³ ÷ áÈ³ éáóÁáóÝÝ»ñÁ 11 % »Ý:  
 ÁÝ¹áóÝ»Ýù Ý³ , áñ µ³ ÁÝ»i Çñ³ Í³ Ý³ Í³ ãÇi³ ÉÁ · Ý³ Ñ³ i³ í áóÙ ç 22 % /Ç 1»ã,  
 ÝB»Ýù, áñ B³ i³ µ³ ÝÍ»ñÇ Ñ³ Ò³ ñ³ µ³ ÁÝ»i Çñ³ Í³ Ý³ Í³ ãÇi³ ÉÁ ³ Ò»Ý³ Á³ ÝÍ  
 ýÇÝ³ Ýé³ i³ Ý³ ÒµááñÝ ç/: °Á» ã³ Ñáóëi³ ÒÇÝ ã³ Ñ³ ÝçÝ»ñÁ ³ áÇÝÍ³ é³ í áñi³ Í³  
 ÒÇçáóÝ»ñÁ /÷ áÈ³ ÝóáóÙÝ»ñÁ/ ã³ Í³ é»óÝáóÙ »Ý³ i³ áí áé³ µ»ñ ³ Í³ Úáói³ Ý»ñÁ.  
 ã»Í³ ÒÇÝ 1»ãá½Çi Ý»ñÁ¹ 15%, Á³ ÒÍ³ i³ ÒÇÝ³ i³ Ý¹Ý»ñÁ¹ 5%, 1ñ³ Ò³ Ò³ Ý³ Báóí³ ÒÇó  
 ÷ áÈ³ éáóÁáóÝÝ»ñÁ¹ 2%: Ð»i³ ³ µ³ ñ, µ³ ÝÍÇ ÒÇçáóÝ»ñÇ ÒÇçÇÝ Í Bëi³ Í³ Ò»ÍáóÁáóÝÁ  
 Í³ ñáÓ ç Í³ ½Ù»É.

$$\begin{aligned}
 & ((a \times 100 + b \times 100) \times 100) / (100 - c) \\
 & + ((d \times 100 + e \times 100) \times 100) / (100 - f) \\
 & + ((g \times 100 + h \times 100) \times 100) / (100 - i) \\
 & + ((j \times 100 + k \times 100) \times 100) / (100 - l) \\
 & = (100 \times 100 + 400 \times 100) 10\% / (100\% - 15\%) + (200 \times 100 + 400 \times 100) 11\% / (100\% - 5\%) \\
 & + (50 \times 100 + 400 \times 100) 11\% / (100\% - 2\%) + (50 \times 100 + 400 \times 100) 22\% / 100\% = 01288 \text{ Í } 12.88\% :
 \end{aligned}$$

²Ùë ùñÇÝ³ ÍáóÙ µ³ ÝÍÇ Ó»Í³ í³ ñáóÁÙ³ ÝÁ ó³ ÝÍ³ ÉÇ ç áóÝ»Ý³ É í³ ñi³ ÒÇÝ  
 ÷³ Á»ÁÇ 12,88 % ÷ áÈ³ Ñ³ i³ áóóÙ³ Ý »ñ³ BÈÇù: °Á» Çñ í³ ñÍ³ ñÇ ³ Ý»ñ¹ñáóÙÝ»ñÇ  
 1ÇÙ³ ó ëi³ Ý³ ³ í»ÉÇ, ³ ã³ · »ñB³ ÑáóÙÁÁ ÍáóÓíÇ B³ Ñ³ µ³ ÁÇÝÝ»ñÇ ³  
 ³ ÒµááñÇ³ Í³ Ý³ Í³ ãÇi³ ÉÇ³ í³ É³ óÙ³ ÝÁ:

¶ÍáñÍÝ³ Í³ ÝáóÙ ÍÇñ³ éí áóÙ »Ý Ý³ ³ 1»ãá½Çi Ý»ñÇ i³ áí áé³ ÒÇÝ 1ñáóÙÇ  
 é³ ÑÙ³ ÝÙ³ Ý³ ÍÉ »Ó³ Ý³ ÍÝ»ñ, Ò³ èÝ³ í áñ³ ã»ë é³ ÑÙ³ Ý³ ÒÇÝ Í³ È»ñÇó »ÉÝ»éáí ,  
 áñáÝù ùÇá ÍÇñ³ éáóÁáóÝ áóÝÝ:

²ñ¹»Ý³ éí »ó, áñ µ³ ÝÍ³ ÒÇÝ ÒÇçáóÝ»ñÇ Ó³³ í áñÙ³ Ý³ i³ Ý¹³ Í³ Ý³ ÒµááñÁ  
 1»ãá½Çi Ý ç /³ í³ Ý¹Á/: Ð»Ýó µ³ ÝÍ³ ÒÇÝ ÈÝ³ ÌáÓ³ i³ Ý³ ³ í³ Ý¹Ý»ñÇ ÝÍ³ i³ Ò³ Òµ  
 µÝ³ ÍáóóÁÙ³ Ý ã³ Ñ³ Ýç³ ñÍ³ Ý ç, áñ µ³ ÝÍ»ñÇÝ ,ÑáóÙù,, ç Ò³ i³ ³ Í³ ñ³ ñáóÙ í³ ñi³ ÒÇÝ

áo Y»ñ¹ñáoÙ³ ÌÇÝ á³ Ñ³ ÝçÝ»ñÇ µ³ í³ ñ³ ñÙ³ Ý · í»ñçÝ³ Ì³ Ý³ ñ¹ñáoÝúáoÙ Ý³ ·  
B³ ÑáoÙÃÇ Ó³ í áñÙ³ Ý Ñ³ Ù³ ñ:

¶ñáñÝ³ Ì³ ÝáoÙ ÇÝáá»è á»í ù ç í³ ñíÇ µ³ ÝÍÁ, »Ã» ³ í³ Ý¹Ý»ñÇ · áoÙ³ ñÁ ·  
¹ñ³ Ýó ³ ×Á áµ³ í³ ñ³ ñÇ µ³ ÝÍÇ ÍáoÙÇó Ý³ È³ í »èí áÕ /»ÝÁ³ ¹ñí áÕ/ µáññ  
í »è³ ÌÇ í³ ñí»ñÇ · Ý»ñ¹ñáoÙÝ»ñÇ Çñ³ Ì³ Ý³ óáoÙÁ Í³ ÍÍ»éáo Ñ³ Ù³ ñ: Ð³ ×³ -  
Éáñ¹Ý»ñÇÝ B³ ÑáoÃ³ µ»ñ ÷ áÈ³ í íáoÁñáoÝ Ñ³ í Ì³ óÝ»éáo Ù»ñÁáoÙÁ, á³ í ×³ -  
é³ µ³ Ýí ³ Í³ í³ Ý¹Ý»ñÇ ³ Ýµ³ í³ ñ³ ñáoÁÙ³ Ùµ, ÁÙµéÝáoÙáí áÇ Ì³ ñáo ÁÝ¹áoÝí »É:  
²í »ÉÇÝ, ÷ áÈ³ éáoÁñáoÝ Ñ³ í Ì³ óÝ»éáo Ññ³ Á³ ñí »ÉÁ ÝB³ Ý³ íáoÙ ç ÍáñóÝ»É  
³ á³ · ³ é³ í ñ³ ÌÇÝ í³ ñíÁ · í Ì³ È³ ÑÇ³ èÁ³ ÷ í³ Í³ Ñ³ ×³ Éáñ¹Ç ³ í³ Ý¹Á: ¹³ óÇ  
³ Ù¹ B³ Ñ³ èí ³ ÝáoÙ ç áá ÙÇ³ ÌÝ ÷ áÈ³ éáoÝ: í³ ñíÇ Ñ³ í Ì³ óáoÙÁ Ñ³ Ý · »óÝáoÙ ç  
Ì³ ½Ù³ Ì»ñááoÁÙ³ Ý · Ýñ³ ³ BÈ³ í áÓÝ»ñÇ ³ ÝÓÝ³ Ì³ Ý Ñ³ BÇí Ý»ñÇ µ³ óÙ³ Ý, ÇÝáÝ  
³ á³ Ñáí áoÙ ç Èñ³ óáoóÇá µ³ ÝÍ³ ÌÇÝ é»éáoñéÝ»ñ, µÝ³ Ì³ Ý³ µ³ ñ · »Í³ Ùáoí :

¹³ ÝÍ»ñÁ í³ Óáoó »Ý Ñ³ èí³ ó»É Ñ³ ×³ Éáñ¹Ý»ñÇ Ñ»í Ñ³ ñ³ µ»ñáoÁñáoÝ»ñÇ  
¹áíí ñÇÝ³ ÌÇ Ì³ ñ³ áñáoÁñáoÝÁ, áñÇ çáoÁñáoÝÝ³ ÌÝ ç, áñ µ³ ÝÍÁ ³ é³ ÇÝáoÁñáoÝ á»í ù ç  
í³ µáññ Ñ³ ×³ Éáñ¹Ý»ñÇÝ í³ ñí»ñ Ñ³ í Ì³ óÝ»éáoÝ, áoÙÇó í »ñçÇÝ Ñ³ Bí áí ÑáoÙè  
áoÝÇ èí ³ Ý³ È³ ½áoí B³ ÑáoÙÁ: Ð»í · µ³ ñ, ÷ áÈ³ éáoÁñáoÝ í³ éáo Ù³ èÇÝ µ³ ÝÍÇ  
Ù»Ý»ç»ñÝ»ñÇ áñáBáoÙÁ á»í ù ç Ñ³ çáñ¹Ç µ³ ÝÍÇ Ñ³ Ù³ á³ í³ èÈ³ Ý ÙÇçáoÝ»ñ  
Ó³ í áñ»éáo í»ñ³ µ»ñ³ È³ áñáBÙ³ ÝÁ, Ý³ · á»í ù ç Çñ³ Ì³ Ý³ óí »Ý³ ÌÝ µáññ  
í³ ñí»ñÝ áo Ý»ñ¹ñáoÙÝ»ñÁ, áñáÝóÇó èí³ óí áÕ »Í³ Ùáoí Ý»ñÁ · »ñ³ ½³ ÝáoóÙ »Ý  
Í³ Èè»ñÁ: °ñµ ³ éí³ ¹»áá½Çí Ý»ñ³ Ýµ³ í³ ñ³ ñ »Ý³ Ù¹ í³ ñí»ñÇ ³ á³ Ñáí Ù³ Ý  
Ñ³ Ù³ ñ, µ³ ÝÍÇ Ó»Í³ í³ ñáoÁñáoÝÁ á»í ù ç ÷ Ýí ñÇ çÁ³ Ý ÷ áÈ³ éáo ³ ÓµñáoñÝ»ñ ·  
»ñµ»ñ áÑñ³ Á³ ñí Ç Ñ³ ×³ Éáñ¹Ý»ñÇ í³ ñí³ ÌÇÝ á³ Ñ³ Ýç³ ñíÁ µ³ í³ ñ³ ñ»éáoó:

Ð³ ×³ Éáñ¹Ý»ñÇ ÝÍ³ í Ù³ Ùµ ³ Ù¹ áÇèÇ ¹áíí ñÇÝ³ Ý 1960-70-³ Ì³ Ý Áí³ -  
Ì³ ÝÝ»ñÇÝ ÌÙ³ ÝúÇ Íáá»ó µ³ ÝÍ³ ÌÇÝ ýÇÝ³ Ýè³ Ì³ Ý Ì³ é³ í³ ñÙ³ Ý é³ ½Ù³ -  
í³ ñáoÁñáoÝÁ, §á³ èÇí Ý»ñÇ Ì³ é³ í³ ñáoÙ! ³ ÝáoÝáí: ²Ù¹ é³ ½Ù³ í³ ñáoÁÙ³ Ý  
ÇÙ³ èí Á ³ È³ ýÇÝ³ Ýè³ Ì³ Ý Ñ³ èí³ í³ áóÁñáoÝÝ»ñÇ ýáÝ¹»ñÇ · ÝáoÙÝ çñ: ²Ù¹  
»ÝÁ³ í »èí áoÙ µ³ ÝÍÁ Ì³ ñáo ç ³ ÝÑñ³ Á»Bí ÙÇçáoÝ»ñ Ó»éú µ»ñ»É í »Ó³ Ì³ Ý  
Báoí³ Ý»ñáoÙ, Ì³ Ýí ñáÝ³ óí³ Í³ ýáÝ¹»ñÇó, ³ ñí³ è³ ÑÙ³ ÝÙ³ Ý ýÇÝ³ Ýè³ í³ ñí³ ÌÇÝ  
Ì³ ½Ù³ Ì»ñááoÁñáoÝÝ»ñÇó ÷ áÈ³ éáoÁñáoÝ í»ñóÝ»éái: á³ ñ½ ç, áñ á³ èÇí Ý»ñÇ  
Ì³ é³ í³ ñáoÙÁ Ì³ ñ³ áñ ÙÇçáo ç µ³ ÝÍÇ í³ ñí³ ÌÇÝ · áñÍáoÝ»áoÁñáoÝÁ ³ á³ Ñáí »éáo  
Ñ³ Ù³ ñ: é³ Ì³ ÌÝ · áñÍÝ³ Ì³ ÝáoÙ ¹³ µ³ ÝÍÇó á³ Ñ³ ÝçáoÙ ç í ùÝ³ ç³ Ý³ BÈ³ í³ Ýú  
í³ Ý»É Báoí³ ñáoÙ ýÇÝ³ Ýè³ Ì³ Ý ³ á³ Ñáí áoÁñáoÝÁ ³ Ùñ³ áÝ¹»éáo áóÓáoÁÙ³ Ùµ:  
²í »ÉÇÝ, á³ èÇí Ý»ñÇ Ì³ é³ í³ ñáoÙÁ, áñá»è µ³ ÝÍÇ ÙÇçáoÝ»ñÇ Ó³ í áñÙ³ Ý Ù»Á¹,  
B³ í ½³ ñáoÝ ç í áí áè³ ÌÇÝ í³ í³ ÝáoÙÝ»ñÇ ÝÍ³ í Ù³ Ùµ: °Á» í áí áè³ ÌÇÝ  
¹ñáoÙÝ»ñÝ³ ×áoÙ »Ý, ÇèÍ µ³ ÝÍÁ Ùí³ ³ Çñ áç í ×³ ñ»É³ Ù¹ áÇèÇ µ³ ñÓñ í áí áéÝ»ñ,  
³ á³ Ì³ ñ³ ×³ Á³ Ùí»í Ì³ áÇí³ èÇ Báoí³ ñáoÙ Ó»éú µ»ñí³ Ì³ ÙÇçáoÝ»ñÁ Ì³ ×³ éí »Ý  
ñáá»Ý»ñÇ ÁÝÁ³ óúáoÙ, ù³ ÝÇ áñ Ìñ»¹Çí áñÝ»ñÝ³ ÝÙÇç³ á»è³ ñÓ³ · ³ ÝúáoÙ »Ý  
í áí áè³ ¹ñáoÙÝ»ñÇ Báoí³ Ù³ Ì³ Ý ÷ á÷ áÈ³ éáoÁñáoÝÝ»ñÇÝ:

²È Ì³ ñá³ ³ è³ Í³ µ³ ÝÍ³ ÌÇÝ ÙÇçáoÝ»ñÇ Ó»éú µ»ñÙ³ Ý Ýá³ í³ Ì³ áí á³ èÇí Ý»ñÇ  
Ì³ é³ í³ ñáoÙÁ µÝáoÃ³ · ñí áoÙ ç ×ÍáoÝáoÁÙ³ Ùµ. µ³ ÝÍÁ Ì³ ñáo ç ×B· ñÇí áñáB»É³  
áñú³ Ý · ÇÝááÇèÇ Á³ Ùí»í áí ç ³ ÝÑñ³ Á»Bí áoÝ»Ý³ Èñ³ óáoóÇá ÙÇçáoÝ»ñ · í Ý»É  
³ ÌÝáÇèÇ ³ Óµñáoñ, áñÁ Ì³ µ³ í³ ñ³ ñÇ µáññ ³ Ù¹ á³ Ñ³ ÝçÝ»ñÁ: ¶ñáñÝ³ ÌÈ ÁÝÁ³ óú áo  
¹ñè»áñáoÙ ç èí³ ÝáoÙ, »ñµ µ³ ÝÍÝ Çñ ÙÇçáoÝ»ñÇ Ó³ í áñÙ³ Ý Ñ³ Ù³ ñ í³ ×³ éáoÙ ç  
¹»áá½Çí Ý»ñÁ, ù³ ÝÇ áñ ³ Ù¹ ¹»áúáoÙ Ñ»Ýó ³ í³ Ý¹³ í áóÝ ç áñáBáoÙ, Á» áñú³ Ý ·  
ÇÝá Á³ Ù³ Ý³ Ì³ áí³ í³ Ý¹Ý»ñÁ Ì³ í Ýí »Ý µ³ ÝÍáoÙ: ²×áo í³ ñí³ ÌÇÝ á³ Ñ³ ÝçÝ»ñÁ



μ³ í ³ ñ³ ñ»Éáó Ñ³ Û³ ñ Éñ³ óáóóÇá ÛÇçáóÝ»ñÇ Í³ ñÇù áóÝ»óáó μ³ ÝÍÁ á³ εçí Ý»ñÇ  
Í³ ε³ í ³ ñÛ³ Ý ÁÝÁ³ óúáóÛ Í³ ñáó ¿ áóóó³ ÍÇ μ³ ñóñ³ óÝ»É³ ε³ ç³ ñí í áó ¹ ñáóóÙÁ,  
ù³ ÝÇ ¹»é áóÝÇ Íñ»¹Çí áñÝ»ñÇó ÷ áÉ³ éí ³ Í³ ÝÑñ³ Á»Bi ÛÇçáóÝ»ñ: Øláóë ÍáóÛÇó³  
÷ áÉ³ éáóÁláóÝÝ»ñÇ ÝÍ³ í Û³ Ûμ á³ Ñ³ Ýç³ ñíÇ á³ í³ è³ ³ éí³ é»éáóñéÝ»ñÇ  
³ í »éóáóí áóÝ»óáó μ³ ÝÍ»ñÁ Í³ ñáó »Ý Çç»óÝ»É³ ε³ ç³ ñí í áó í áí áé³ ¹ ñáóóÙÝ»ñÁ,  
áñá»è½Ç á³ í³ è»óÝ»Ý Baóí³ ÛÇó Í³ ñ×³ Á³ Ûí»i ÷ áÉ³ éáóÁláóÝÝ»ñÇ Í³ í³ ÉÁ:

áá ¹»áá½Çí³ ÛÇÝ μ³ ÝÍ³ ÛÇÝ ÛÇçáóÝ»ñÇ Ó³ í áñÛ³ Ý³ ÑμláóñÝ»ñÁ, ¹ñ³ Ýó  
μÝáóóÁÁ³ Û»É³ ÝÇ½ÙÁ, Áéí »ñíñÝ»ñÇ, í³ ñμ»ñ »Ý: ÛñÇÝ³ Í³ ²ØÛ-áóÛ ¹ñ³ Ýù  
á³ ÷ í áóÛ »Ý ÛÇÇÇ³ ñ¹ ¹áÉ³ ñÝ»ñáí³ ³ áóÝ»Ý³ ×Ç ÛÇí áóÛ. 1985Á. 659.0, 1991Á. 809.5  
ÛÇÇÇ³ ñ¹ ¹áÉ³ ñ: áá ¹»áá½Çí³ ÛÇÝ³ ÑμláóñÝ»ñÇ Ûç³ ε³ çÇÝ³ í »ÓáóÛ ÷ áÉ³ Ýóí áó  
¹»áá½Çí³ ÛÇÝ è»ñí ÇÝÇÍ³ í Ý»ñÝ »Ý³ í »ÉÇ ù³ Ý 50% í »é³ Í³ ñ³ ñ Í Béáí, á³  
Çñ»Ýó »í ñáá³ Í³ Ý Û³ èÝ³ ×láóó»ñÇó »í ñá¹áÉ³ ñáí í³ ñí»ñÁ /Ùáí 22 %, ý»¹»ñ³ É  
ýáÝ¹»ñÇó ÷ áÉ³ éáóÁláóÝÝ»ñÁ /20%, μ³ ÝÍÇ Ñ»i Í³ áí³ Í³ ñÁ»ÁóÁ»ñÇ  
Ááó³ ñí áóÛÝ»ñÁ:

²í »ÉÇ Ñ³ Ûí ÝÇ í »ó³ Í³ Ý³ Û¹ áÇèÇ³ Ñμláóñ ¿ ý»¹»ñ³ É á³ Ñáóëí Ý»ñÇ Baóí³ Ý,  
áñÁ éí½μÝ³ Í³ Ý Bñç³ ÝáóÛ Ó³ í áñí áóÛ ¿ñ μ³ ó³ é³ á»è ý»¹»ñ³ É μ³ ÝÍ»ñÇ  
á³ Ñáóëí Ý»ñáóÛ · í Ýí áó ¹»áá½Çí³ Ý»ñÇó: ²Û¹ ¹»áá½Çí³ Ý»ñÁ, ÉÇÝ»Éáí μ³ ÝÍ»ñÇ  
è»÷³ í³ ÝáóÁláóÝ, á³ Ñí áóÛ »Ý ý»¹»ñ³ É á³ Ñáóëí³ ÛÇÝ Ñ³ Û³ Í³ ñ. áóÛ¹  
· ÉÉ³ í áñ³ á»è á³ ñí³ ¹Çñ á³ Ñáóëí³ ÛÇÝ á³ Ñ³ ÝçÝ»ñÁ μ³ í³ ñ³ ñ»Éáó  
Ýá³ í³ Íáí: Í»Ýí ñáÝ³ Í³ Ý μ³ ÝÍ»ñÇ á³ Ñáóëí Ý»ñÁ, áñáÝó Í³ í³ ÉÁ áóóó³ ÍÇ  
Í³ Éí³ ÍáóÁó³ Ý Ûç¿³ é³ ñ³ ÛÇÝ μ³ ÝÍ»ñÇ Ý»ñ. ñ³ í³ Í³ ÑμláóñÝ»ñÇ Û»Í áóÁláóÝÇó  
³ á³ Ñáóëí³ ÛÇÝ · áñí áó ÝáñÛ³ Ý»ñÇó, Í³ é³ láóÛ »Ý ¹»áá½Çí³ Ý»ñÇ ³ ×Ç  
³ á³ Ñáí Û³ ÝÁ³ ñ»¹Çí áñÝ»ñÇÝ ÑÝ³ ñ³ í áñáóÁláóÝ »Ý í³ ÉÇè Ñ³ Ý»Ý³ í³ μ³ ñ  
Ñ»Bi áó³ á³ Ñáí »Éù · í Ý»Éáó ¹ñ³ Û³ Í³ Ý³ í »Éóáóí áóÝ»Ý³ Éáó Çñ³ ¹ ñáóÁláóÝÇó:  
¹³ óÇ³ Û¹, ÛÇçμ³ ÝÍ³ ÛÇÝ ¹ñ³ Û³ Í³ Ý³ Baóí³ Ý³ í Ýí »é³ Í³ Ý³ Ý³ É³ Ó»éÝáóÁláóÝÝ»ñÇ  
ù³ Ó³ ù³ í³ ÝáóÁó³ Ý áóó»ÍÇóÝ ¿³ ñ³ Íááí³ Í ¿³ í³ Ý³ í³ áóÝ»ñÇ B³ Ñ»ñÇ  
á³ Bi á³ ÝáóÁó³ ÝÁ: ØÇçμ³ ÝÍ³ ÛÇÝ ¹ñ³ Û³ í³ Ý³ /ýÇÝ³ Ýé³ í³ Ý³/ Baóí³ Ý,  
Çñ³ í³ Ý³ óÝ»Éáí³ ðé ýáóÝí óÇ³ Ý»ñÁ, ¹ñ³ Û³ í³ Ý³ á³ Ñáóëí Ý»ñÁ ³ ñ¹ láóÝ³ í»i  
Ó³ áí μ³ BÉáóÛ ¿³ μ³ ÝÍ³ ÛÇÝ Ñ³ Û³ í³ ñ. Ç ÛÇç³ ¹ñ³ Ýù áóóó»Éáí³ ÑÝí »ó, áñí »ó  
³ í »ÉÇ³ ÝÑñ³ Á»Bi »Ý:

ÐÐ-áóÛ μ³ ÝÍ³ ÛÇÝ ÛÇçáóÝ»ñÇ áá ¹»áá½Çí³ ÛÇÝ ÑÇÛÝ³ í³ Ý³ ÑμláóñÁ  
ÛÇçμ³ ÝÍ³ ÛÇÝ Baóí³ láóÛ Ó»éù μ»ñí áó Í³ ñ×³ í³ ñ ÷ áÉ³ éáóÁláóÝÝ»ñÝ »Ý³  
Ñ³ í³ í³ á»è Í³ -Ç á³ Ñáóëí Ý»ñÇ Ñ³ Bí ÇÝ Ó³ í áñí áó Í³ ñ×³ í³ ñ í³ ñí³ ÛÇÝ  
Ó»éùμ»ñáóÛÝ»ñÁ:

ØÇçμ³ ÝÍ³ ÛÇÝ Baóí³ ÛÇ ÑÇÛÝ³ í³ Ý³ Ýá³ í³ ÍÁ μ³ ÝÍ»ñáóÛ Á³ Û³ Ý³ í³ -  
í áñ³ á»è³ ½³ í ÛÇçáóÝ»ñÇ Ýá³ í³ í³ ÛÇÝ í»ñ³ μ³ BÉáóÛÝ ¿³ ³ ÑÝáÇèÇ  
Û»É³ ÝÇ½Ù ¿³, áñÁ áá μ³ í³ ñ³ ñ Í³ í³ ÉÇ ÛÇçáóÝ»ñ áóÝ»óáó μ³ ÝÍ»ñÇ Ñ³ Û³ ñ  
á³ Ñáóëí³ ÛÇÝ á³ Ñ³ ÝçÝ»ñÇ μ³ í³ ñ³ ñÛ³ Ý ÑÝ³ ñ³ í áñáóÁláóÝ ¿³ éí »Óí áóÛ í³ Û  
Çñ»Ýó Ñ³ ×³ Éáñ¹Ý»ñÇ í³ ñí³ ÛÇÝ á³ Ñ³ ÝçÝ»ñÁ μ³ í³ ñ³ ñáóÛ ¿³ ¹ñ³ Ñ³ Û³ ñ  
³ ÝÑñ³ Á»Bi ÛÇçáóÝ»ñÁ ³ ðé ýÇÝ³ Ýé³ í³ Ý³ ÑÇÛÝ³ ñíÝ»ñÇó Ó»éù μ»ñ»Éáó  
×³ Ý³ á³ ñáí:

Ð³ Û³ BÉ³ ññ³ ÛÇÝ μ³ ÝÍ³ ÛÇÝ áñ³ í³ Çí³ láóÛ μ³ ÝÍ³ ÛÇÝ áá ¹»áá½Çí³ ÛÇÝ  
ÛÇçáóÝ»ñÇ Ó³ í áñÛ³ Ý³ ÑμláóñÝ»ñÇ Ûç³ áñáB³ ÍÇ í »ó áóÝ»Ý³ ñÁ»ÁóÁ»ñÇ  
Ñ»i · ÝÛ³ Ý Û³ èÇÝ Ñ³ Û³ Ó³ ÑÝ³ · ñ»ñÁ: ñ³ ¿áóÁláóÝÁ Í³ ñ×³ Á³ Ûí»i ÷ áÉ³ -  
éáóÁláóÝÝ»ñÇ Çñ³ í³ Ý³ óÛ³ Ý · áñí áóÛ μ³ ÝÍÇ ó³ Íñ éÇéí³ ÛÇÝ³ í³ Çí Ý»ñÁ áñá»è

. ñ³ í ù. ï³ . áñí »Éáó Ù»ç ç: ÙÙ³ Ý Ñ³ Ù³ Ó³ ÌÝ³ . ñ»ñÁ Ýß³ Ý³ Í áóÙ »Ý µ³ ñÓñáñ³ Í , Ñ»Bí Çñ³ óí »ÉÇ ³ Íí Çí Ý»ñáóÙ . ï³ Ýí áó ³ ñÁ»ÁÓÁ»ñÇ Á³ Ù³ Ý³ Í³ í áñ í³ ×³ éù , áñáÇèÇù , Áèì Ñ³ Ù³ Ó³ ÌÝ³ . ñÇ , ³ á³ . ³ áóÙ Í³ ñáÓ »Ý Ñ»í . Ýí »É áñáß³ ÍÇ á³ ÑÇ á³ Ù³ Ý³ í áñí³ Í . Ýáí : Ð»í . ÝÙ³ Ý Ñ³ Ù³ Ó³ ÌÝ³ . ñÇ Á³ Ùí »í Á Í³ ñáÓ ç ï³ ï³ Ýí »É Şúí »ñÝ³ Ùí | . áñí³ ñùÇ Í³ ï³ ñÙ³ Ý á³ ÑÇó ÙÇÝá ÙÇ ù³ ÝÇ ³ ÙÇè: Ð³ Ù³ Ó³ ÌÝ³ . ñ»ñÇ Ù»Í Ù³ éÁ ÍÝúí áóÙ ç ÙÇ ù³ ÝÇ ùñí³ Á³ Ùí »í áí , Á» í »ñÇÇÝ ï³ ñÇÝ»ñÇÝ ï³ ñ³ Í áóÙ »Ý èì³ ó»É ³ ÝÁ³ Ùí »í Ñ³ Ù³ Ó³ ÌÝ³ . ñ»ñÁ , áñáÝóáí ³ ñÁ»ÁÓÁ»ñ í³ ×³ éáÓÇ Ùáí Ó³ í áñí³ Í ÙÇçáóÝ»ñÁ Í³ ñáÓ »Ý ù. ï³ . áñí í »É ³ Ýáñáß Á³ Ù³ Ý³ ÍÇ ÁÝÁ³ óúáóÙ , ù³ ÝÇ ¹»é . Ýáñ¹Á Í³ Ù í³ ×³ éáÓÁ á»Ý ÁÝ¹Ñ³ ï³ áóÙ . áñí³ ñùÁ:

áñá»è µ³ Ýí³ ÌÇÝ ÙÇçáóÝ»ñÇ Ó³ í áñÙ³ Ý áá ¹»áá½Çí³ ÌÇÝ ³ Òµláóñ Ñ»í . ÝÙ³ Ý Ñ³ Ù³ Ó³ ÌÝ³ . ñáí³ ³ ñÁ»ÁÓÁ»ñÇ í³ ×³ éùÝ áóÝÇ áñáß³ é³ í »ÉáóÁláóÝÝ»ñ: °Á» Ñ³ Ù³ Ó³ ÌÝ³ . ÇñÁ ÍÝúí áóÙ ç ³ ÌÝ Ñ³ ×³ Éáñ¹Ç Ñ»í , áñá µ³ Ýí áóÙ áóÝÇ á»Í³ ÌÇÝ ¹»áá½Çí³ , ³ á³ éáí áñ³ µ³ ñ³ Ùí ¹»ááóÙ Ñ³ ×³ Éáñ¹Á ³ ñÁ»ÁÓÁ»ñ ç . ÝáóÙ¹ áóñè . ñ»Éáí á»Í Çñ ¹»áá½Çí³ ÌÇÝ Ñ³ BÍ Ç ¹ÇÙ³ ó , ñ³ Ýáí Çèí á³ Í³ è»óÝ»Éáí ÇÝáá»è µ³ Ýí³ ÌÇÝ ¹»áá½Çí³ Ý»ñÇ Í³ í³ ÉÁ , ³ ÌÝá»è çÉ ñ³ Ýí³ ï³ Ù³ Ùµ á³ Ñáóèì³ ÌÇÝ á³ Ñ³ ÝÇÝ»ñÁ: ØÇ³ Á³ Ù³ Ý³ Í , µ³ ÝíÁ Ó»éù ç µ»ñáóÙ Èñ³ óáóóÇá ÙÇçáóÝ»ñ , áñáÝù Í³ ñáÓ »Ý ù. ï³ . áñí í »É Ýáñ í³ ñí»ñ Ñ³ ï³ óÝ»Éáó Ñ³ Ù³ ñ: Ð»í . ÝÙ³ Ý Ñ³ Ù³ Ó³ ÌÝ³ . ÇñÁ ÑÝ³ ñ³ í áñ ç ¹³ ñÓÝáóÙ µ³ ñÓñáñ³ Í , µ³ Ùó ó³ Íñ »Í³ Ùí³ µ»ñ µ³ Ýí³ ÌÇÝ ³ Íí Çí Ý»ñÁ Ýá³ ï³ ÌÇÝ ù. ï³ . áñí »É³ é³ Ýó Ñ³ BÍ »Í BèÇ ³ ÝÁÝ¹Ñ³ ï³ áóÁláóÝÁ È³ Èí »Éáó: í í Ù³ É ÷ áÉ³ éáóÁ³ Ý ¹ÇÙ³ ó µ³ ÝíÇ í³ ×³ ñ»ÉÇ í áí áè³ ¹ñáóÙÁ µ³ ñÓñ áç , ù³ ÝÇ áñ Ñ»í . ÝÙ³ Ý Ñ³ Ù³ Ó³ ÌÝ³ . ÇñÁ , áñá»è Ì³ ÝáÝ , ³ á³ Ñáí í áóÙ »Ý µ³ ñÓñ áñ³ ÍÇ . ñ³ í áí : ²í »ÉÇÝ , ÝÙ³ Ý Ñ³ Ù³ Ó³ ÌÝ³ . ñ»ñÇ Á³ Ùí »í Ý»ñÁ Í³ ñáÓ »Ý ×ß. ñÇí Ñ³ Ù³ Ó³ ÌÝ»óí »É ÇÝáá»è ÷ áÉ³ éáóÇ , ³ ÌÝá»è çÉ Íñ»¹Çí áñÇ ÉÇí í Ç¹³ ÌÇÝ á³ Ñ³ ÝÇÝ»ñÇ Ñ»í : ñ³ BÝáñÑÇí µ³ ÝíÁ Í³ ñáÓ ç í í Ù³ É Ñ³ Ù³ Ó³ ÌÝ³ . ñáí³ ³ á³ Ñáí í³ Í í³ ñí»ñÇ ¹ÇÙ³ ó èì³ óí áó ï³ áí áè³ ÌÇÝ »Í³ Ùáóí Ý»ñÇ Ñ»í . ÝÙ³ Ý Ñ³ Ù³ Ó³ ÌÝ³ . ñ»ñÇ ³ ñÁ»ùÇ ï³ ñµ»ñáóÁ³ Ý Ñ³ BÍ ÇÝ èì³ Ý³ É Ù»Í B³ ÑáóÁ:

áá ¹»áá½Çí³ ÌÇÝ ÙÇçáóÝ»ñÇ Ýí³ ï³ Ù³ Ùµ ó³ Ýí³ ó³ Í á³ Ñ³ ÝÇ³ ñíÁ ï³ ÝÉ³ . ï³ »è»ÉÇ ç ³ Íí Çí Ý»ñÇ Ñ»á³ èÇí Ý»ñÇ áñáß³ ÍÇ í Ç×³ ÍÇÝ Ñ³ Ù³ á³ ï³ èÉ³ Ý: ¶áñí Ý³ Í³ ÝáóÙ ¹³ áñáßí áóÙ ç »ÉÝ»Éáí í³ ñíÇ Ýí³ ï³ Ù³ Ùµ ï³ í Ù³ É á³ ÑÇÝ Ý»ñí³ Ù³ óí³ Í á³ Ñ³ ÝÇÇó Ñ»áá½Çí³ Ý»ñÇ . áóÙ³ ñÇó . áóÙ³ ñ³ ÌÇÝ ³ ñí³ Ñ³ Ùí áóÁ³ Ùµ Ñ³ í³ è³ ñ ç ³ é³ ÇÇÝÇ Ñ»í ñáñ¹Ç ñ³ Í³ Ýí³ ñµ»ñáóÁ³ ÝÁ: ¹³ ÝíÇ Í³ é³ í³ ñÇáÝ»ñÁ á³ ï³ èÉ³ Ý³ ï³ áó »Ý ³ Íí Çí Ý»ñÇ Ù»Í áóÁ³ Ý Ñ³ Ù³ ñ Ñ»á»í ù ç È»É³ Ùí áñ»Ý áñáß»Ý , Á» µ³ ÝíÇ Ñ³ ×³ Éáñ¹Ý»ñÇó áóÙ á»í ù ç í³ ñí Ñ³ ï³ óí Ç¹ ñ³ Ýáí Çèí µ³ Ýí³ ÌÇÝ ÷ Á»ÁáóÙ ³ í »É³ óÝ»Éáí áóÓ³ ÍÇ í³ ñí»ñÝ áó Ý»ñ¹ñáóÙÝ»ñÁ: Ùñ³ Ýù á»í ù ç Í³ ñáÓ³ Ý³ Ý µ³ í³ ñ³ ñ»É áá ÙÇ³ ÌÝ³ Ùèñí³ , ³ È³ ³ á³ . ³ ÌÇ Ñ³ Ù³ ñ³ Í³ ÝÉ³ ï³ »èí áó í³ ñí³ ÌÇÝ á³ Ñ³ ÝÇÝ»ñÁ:

²Ùè ÈÝ¹ÇñÁ Á³ Ù³ Ý³ ÍÇÝ Ñ»áñ³ Íáí Éáóí »Éáó Ñ³ Ù³ ñ µ³ ÝíÁ á³ ñí³ í áñ ç Ý³ ñ áñáßáóÙ í³ Ù³ óÝ»É³ ÌÝ³ Ù³ èÇÝ , Á» µ³ ÝíÇ Í áóÙÇó Ý³ È³ ï³ »èí áó ³ ÝÑñ³ Á»Bí í³ ñí»ñÇ Ñ»Ý»ñ¹ñáóÙÝ»ñÇ Ñ³ Ù³ ñ áñù³ Ý ÝÇÝ³ Ýè³ í áñÙ³ Ý ³ ÒµláóñÝ»ñ »Ý á»í ù ¹»áá½Çí³ ÌÇÝ Ñ»áá½Çí³ ÌÇÝ ÙÇçáóÝ»ñÇ Ó³ áí , ÇÝáÁ á³ Ñ³ ÝÇáóÙ ç Ñ³ BÍ Ç ³ éÝ»É ÁÝÁ³ óÇí Ñ»áá½Çí³ ï³ Ýí »è³ Í³ Ý á³ Ù³ ÝÝ»ñÁ , ï³ áí áè³ ¹ñáóÙÝ»ñÇ ÷ á÷ áÉ³ éáóÁ³ Ý ÙÇí áóÙÝ»ñÁ , ÉáBáñ ³ í³ Ý¹³ ï³ áóÝ»ñÇ Í áóÙÇó ñ³ Ù³ í³ Ý í³ ÝÉÇí Ç Ñáèù»ñÇ Ýí³ ï³ Ù³ Ùµ á³ Ñ³ ÝÇÝ»ñÁ Ñ»ÉÝ:

13 YÍÇ yáY1»ñÇ x»Öuí 3 ÍuÁ Í 3 Ù áā 1»áá½Çi 3 UÇY 3 ÖµláonY»ñÇ á 3 N3 YçÁ N3 í 3 è 3 ñ ç ÁYÁ3 óÇÍ Í 3 YÉ3 í »ëí áÖ í 3 ñí»ñÇ Í Y»ñ1ñáoUY»ñÇ Í 3 í 3 ÉÇ Í ÁYÁ3 óÇÍ áö èá 3 èí áÖ 1»áá½Çi Y»ñÇ Úáoí ùÇ í 3 ñµ»ñáoÁU3 YÁ:

ÚñÇY3 Í1 AY1áoY»Yú, añ µ3 YÍÁ Yá 3 í 3 Í 3 N3 ñU3 ñ ç . í »É í 3 É 150 UÇÉÇaYÇ Yáñ í 3 ñí»ñ: 13 óÇ 3 U1 Úí 3 1Çñ ç Ó»éu µ»ñ»É 75 UÇÉÇaYÇ . 3 YÓ3 á»í 3 Í 3 Y Yáñ í áUè»ñ, Çèí áā N»éáö 3 á 3 . 3 láoU µ3 í 3 ñ3 ñ»É Çñ É3 í 3 . áoUY . añÍAYÍ»ñ yÇñU3 UÇ 135 UÇÉÇaY í 3 ñíÇ á 3 N3 YçÁ: í í U3 É úñí 3 1ñáoÁU3 Úµ µ3 YÍÁ áoYÇ 185 UÇÉÇaYÇ 1»áá½Çi , Çèí N3 çañ1 B3 µ3 Á èí 3 óí áoU ç Í è 100 UÇÉÇaYÇ Úáoí ù/3 x/: 2Ùè Çñ3 í Çx3 Í áoU yáY1»ñÇ x»Öuí 3 ÍuÁ N3 çañ1 B3 µ3 ÁáoU Í Í 3 ½UÇ 75 UÇÉÇaY3 /150 + 75+ 135/ - /185+ 100/ = 360 - 285: éáí áñ3 µ3 ñ, B3 í µ3 YÍ»ñ 3 Yèá 3 è»ÉÇ á 3 N3 YçY»ñÇ Í 3 Í Í U3 Y N3 Ú3 ñ á 3 í ñ3 èí ÉÇY»Éáo Yá 3 í 3 Í áí yáY1Ç x»Öuí 3 ÍuÁ N3 BÍ 3 ñí áoU »Y áñáB3 ÍÇ í »ñ3 1Çñáí , Áèí 3 UYU, Í áOUYáñáBí áoU »Y 1»áÇ áā 1»áá½Çi 3 UÇY 3 ÖµláonY»ñÁ:

á 3 èÇí Y»ñÇ ÁYÁ3 óÇÍ Í 3 é3 í 3 ñU3 Y . añÍAYÁ3 óáoU N3 x3 É3 ÍÇ ÉY1ÇñY»ñ »Y 3 é3 Ç3 YáoU3 áā 1»áá½Çi 3 UÇY 3 ÖµláonY»ñÁ á»í ù ç 3 é3 ÇÇY N»ñÁÇY ù . í 3 . añÍÍ »Y yáY1»ñÇ Í 3 YÉ3 í »ëí áÖ x»Öuí 3 ÍuÁ Í 3 Í Í »Éáo N3 Ú3 ñ: 2U1 ÉY1ñÇ éáoí áoUÁ, Í 3 Éí 3 Í ç N»í Í 3 É NÇY . . añÍáY»ñÇó1

1. Úáoñ3 ù3 Yááoñ áā 1»áá½Çi 3 UÇY 3 ÖµláonÇ N3 ñ3 µ»ñ3 Í 3 Y 3 ñÁ»úÁ,
2. úáY1Ç láoñ3 ù3 Yááoñ 3 ÖµláonÇ éÇèí 3 UYáoÁláóYÁ /3 YÍ 3 láoYáoÁláóYÁ Í Náoè3 ÉÇáoÁU3 Y 3 èí Çx3 YÁ/,
3. 2YÑñ3 Á»Bí UÇÇáoY»ñÇ Ú3 ñU3 Y Á3 ÚÍ»í 3 UYáoÁláóYÁ,
4. áā 1»áá½Çi 3 UÇY 3 ÖµláonÇ á 3 N3 Yç áoY»óáo µ3 YÍÇ á3 ÷»ñÁ,
5. UÇÇáoY»ñÇ Ó3 í áñU3 Y 3 UAYí ñ3 Yú3 UÇY 3 ÖµláonY»ñÇ ù . í 3 . añÍU3 Y é3 ñU3 Y3 ÷ 3 Í áoUY»ñÁ:

Ð3 Ú3 BÉ3 ñN3 UÇY µ3 YÍ 3 UÇY áñ3 Í í ÇÍ 3 láoU, N3 í Í 3 á»è í »ñÇÇY í 3 - ñÇY»ñÇY, í 3 ñ3 Í áoU ç èí 3 ó»É UÇÇáoY»ñÇ Ó3 í áñU3 Y 3 ñí 3 N3 BÍ »Í BÉ3 UÇY yÇY3 Yè3 í áñáoUÁ, Ú3 èY3 í áñ3 á»è1 3 Í í Çí Y»ñÇ Ó3 ÷ áÉáoUÁ 3 ñÁ»ÁOÁ»ñÇ /è»Í láoñÇi 3 óÇ3 /, ÷ áÉ3 éáoÁláóY»ñÇ í 3 x3 éúÁ Í Í 3 ñí 3 UÇY »ñ3 BÉÇúY»ñÇ N3 í Í 3 óáoUÁ:

Ð3 ñláoñ3 UÍ 3 Í Y»ñáí µ3 YÍ»ñY Çñ»Yó UÇÇáoY»ñÇ 3 í »É3 óU3 Y N3 Ú3 ñ 1»áá½Çi Y»ñ »Y Y»ñ. ñ3 í »É µY3 Í ááoÁláóYÇó Í N»Yí »É ÷ áÉ3 éáoÁláóY»ñÇ1 áñá»è »Í 3 Úí Ç NÇUY3 Í 3 Y 3 ÖµláonÇ í ñ3: AY1N3 Yñ3 á»è µ3 YÍ»ñY 3 ñ1láóY3 í »í »Y Í 3 é3 í 3 ñáoU 3 í 3 Y1Y»ñÇ ÁY1áoYU3 Y Í 3 ñí»ñÇ N3 í Í 3 óU3 Y . añÍAYÁ3 óÁ 3 í 3 Y1Y»ñÁ í »ñ3 Í »Éáí yÇñU3 Y»ñÇY, í Yí »éáoÁláóY»ñÇY Í á»í áoÁU3 Y 3 YÑñ3 Á»Bí í 3 ñíÇ: è3 Í 3 UY . añÍáoY»áoÁU3 Y 3 U1 í »è3 Í Y»ñÁ áN3 Ú3 Ó3 UY»óY»Éáo 1»ááoU Í 3 ñáo »Y 3 é3 Ç3 Y3 É ÉY1ÇñY»ñ: òñµ 3 í 3 Y1Y»ñY 3 í »ÉÇ 3 ñ3 . »Y 3 xáoU, ù3 Y ÷ áÉ3 éáoÁláóY»ñÇ YÍ 3 í Ú3 Úµ á 3 N3 Yç3 ñíÁ, µ3 YÍÁ á»í ù ç ÷ Yí ñÇ 3 U1 áÇèÇ 3 í »ÉóáoíÁ B3 NáoÁ3 µ»ñ í »Ö3 µ3 BÉ»Éáo áoÖÇ, 3 UY N3 BÍ áí , añ µ3 YÍÇ µ3 ÁY»í »ñ»ñY áö 3 í 3 Y13 í áoY»ñÁ B3 ñáoY3 Í »Y èí 3 Y3 É UñoáoY3 Í B3 NáoUÁ Çñ»Yó Í 3 áÇi 3 ÉÇ 1ÇU3 ó: Æèí N3 Í 3 é3 Í 1»ááoU, »ñµ ÷ áÉ3 éáoÁláóY»ñÇ á 3 N3 Yç3 ñíÁ . »ñ3 ó3 YóáoU ç 1»áá½Çi Y»ñÇ 3 xÁ, á»í ù ç ÷ Yí ñ»Y ÷ áÉ3 éáoÁU3 Y UÇÇáoY»ñÇ Yáñ Ó»éYí áö 3 ÖµláonY»ñ:

úáY1»ñÇ x»Öuí 3 ÍuÇ ÉY1ÇñÁ 3 BÉ3 ñNÇ 3 é3 Ç3 í 3 ñ µ3 YÍ»ñÇ N3 Ú3 ñ Y»ñí 3 láoUè 13 ñÓ»É ç NÇUY3 N3 ñó: áā µ3 YÍ 3 UÇY yÇY3 Yè3 Í 3 Y NÇUY3 ñí Y»ñÁ µñáu»ñ3 UÇY Í 1ÇÉ»ñ3 UÇY, ÇYáá»è Y3 Í 3 á 3 Náí 3 . ñ3 í 3 Y Í 3 ½U3 Í »ñááoÁláóY»ñÁ

Û³ Ì »É »Ý Ì³ Û³ Ì³ Ý Ì³ ÝÈÇÌÇ Ì³ é³ í³ ñÛ³ Ý ×láõÕ³ í áñí³ Í Ñ³ Û³ Ì³ ñ. , áñÇ  
 ÛÇçáóáí µÇ½Ý»èÇ ÛÇçáóÝ»ñÁ ßÕáoÛ »Ý µ³ ÝÍ»ñÇó³ é³ Ç³ ñí»éáí ÝáoÛÝ³ ì »é³ Ì  
 Í³ é³ láõÁláóÝ: 2ñ¹láõÝúáoÛ¹ 1»á½Çì Ý»ñÇ Ñ³ ñ³ µ»ñ³ Ì³ Ý³ ×Á Ñ»ì ÷ ÛÝáoÛ, ..  
 µ³ ÝÍÁ ëì Çáí³ Í ÷ Ýì ñ»É í³ ñí³ ÛÇÝ ÛÇçáóÝ»ñÇ Ó³ í áñÛ³ Ý Ýáñ³ ÕµláõñÝ»ñ:  
 áÝ³ Û³ Í 1»á½Çì Ý»ñÇ á³ Ì³ éÁ Èñ³ óÝ»éáo Ñ³ Û³ ñ Éáßáñ µ³ ÝÍ»ñÁ Ý»ñ. ñ³ í áóÛ  
 »Ý Ì³ Û³ Ì³ Ý ßáoí³ ÛÇó ÷ áÉ³ éí³ Í ÛÇçáóÝ»ñ, é³ Ì³ ÛÝ Ì³ Ýú, áñá»è Ì³ ÝáÝ,  
 ³ Ýµ³ í³ ñ³ ñ »Ý µ³ ÝÍÇ ÛÇçáóÝ»ñÇ Ó³ í áñÛ³ Ý Ñ³ Û³ ñ, Ñ³ é³ Ý»ÉÇ »Ý áá µéáñ  
 µ³ ÝÍ»ñÇÝ, µ³ óÇ ³ Û¹ ÝÛ³ Ý ÷ áÉ³ éáoÁláóÝÝ»ñÇ Á³ ÛÍ»í Á ß³ ì Ì³ ñ× ÷ /úñÇÝ³ Ì¹  
 Şúí»ñÝ³ Ûì | . áñí³ ñúÁ, ì áí áé³ Ì³ áóÛÁ Ñ³ Ì³ Ì³ Ì³ ÷ ÷ ÷ áÉí»éáo, Çéí³ ÑÁ»úÁ  
 ÷ áÉ³ éáo µ³ ÝÍ»ñÇ ÑÝ³ ñ³ í áñáoÁláóÝÇó¹ áóñè ÷¹ µ³ ñÓñ ÈÇÝ»éáo á³ ì³ ×³ éáí: 2Û¹  
 á³ ì³ ×³ éáí µ³ ÝÍ»ñÁ ëì Çáí³ Í »Ý ëì»éáo³ Ì³»ÉÇ Ñáoè³ ÈÇ , Ñ³ Û³ Û³ ì³ µ³ ñ  
 ÷ Á³ Ý .. »ñí³ ñ³ ì³ .. µÝáoÛÇ ýÇÝ³ Ýè³ Ì³ Ý³ ÕµláõñÝ»ñÇ ÷ Ýì ñí áóú:

àñáß ýÇÝ³ Ýè³ Ì³ Ý³ ÝáñáoÛÁÝ»ñ Û³ èÝ³ Ì³ Çáñ»Ý éáoí áóÛ »Ý ýáÝ¹»ñÇ  
 ×»Õúí³ Ì³ ÛÇ Ì³ Ì³ Û³ Ý ÈÝ¹ÇñÁ /³ Ì³ Çì Ý»ñÇ è»ÌláõñÇì³ óÇ³/, ÛÇ µ³ Ý, áñ  
 . áñíÝ³ Ì³ ÝáoÛ áá µéáñ µ³ ÝÍ»ñÇ áóÁ»ñÇ è³ ÑÛ³ ÝÝ»ñáoÛ ÷: ÛñÇÝ³ Ì¹ ÐÐ-Ç .. ß³ ì  
 ³ Ì»ñíñÝ»ñÇ µ³ ÝÍ³ ÛÇÝ Ñ³ Û³ Ì³ ñ. áóÛ Ì³ Çñ³ éí áóÛ ÷ ÛÇ³ ÛÝ í³ ñí³ ÛÇÝ »ñ³ ßÈÇùÇ  
 Ý³ Û³ Ì³ Ý»ñ ì³ ÉÁ: ì»ñÇÝ ì³ ñÇÝ»ñÇÝ ýÇÝ³ Ýè³ Ì³ Ý³ »ñ³ ßÈÇùÝ»ñÇ ßáoí³ Ý  
 ¹³ ñÓ»É ÷ Ñ³ Û³ Û³ ì³ µ³ ñ³ ñ³. ½³ ñ.³ óáo µÝ³. ³ í³ é: ÛÇÝ³ Ýè³ Ì³ Ý³  
 »ñ³ ßÈÇùÝ»ñÁ Ý³ È³ ì³ »èí³ Í »Ý á³ ñí ÛÇ ÑÇÛÝ³ Ì³ Ý³ . áóÛ³ ñÇ .. ì áí áéÇ  
 Á³ Û³ Ý³ Ì³ í áñ í×³ ñÛ³ Ý Ñ³ Û³ ñ ÝáoÛÇéí, »Á» á³ ñí³ á³ ÝÁ ¹³ éÝáoÛ ÷  
 ³ Ýí×³ ñáoÝ³ Ì³ /µ³ ÝÍñáí / Ì³ Û áÇ Ì³ ñáoÕ³ ÝáoÛ Ì³ ì³ ñ»É á³ Û³ Ý³. ñ³ ÛÇÝ  
 á³ ñí³ Ì³ í áñáoÁláóÝÝ»ñÁ: Ì³ Ý³ ýÇÝ³ Ýè³ Ì³ Ý³ »ñ³ ßÈÇùÝ»ñÇ ÛÇ ù³ ÝÇ ì³ »é³ Ì³ Ý»ñ,  
 µ³ Ìó³ Û³ Ý³ ì³ ñ³ Ì³ Ì³ Ó¹Á í³ ñí³ Ì³ í áñÛ³ Ý »ñ³ ßÈÇù³ ÛÇÝ Ý³ Û³ Ì³ Ý³ ÷ Ì³ Õ³:  
 ì³ ñí³ ÛÇÝ »ñ³ ßÈÇù³ ÛÇÝ Ý³ Û³ Ì³ Á µ³ ÝÍÇ ñí³ Ñ³ ßí»Ì ßé³ ÛÇÝ á³ ñ-  
 ì³ Ì³ í áñáoÁláóÝÝ ÷: 2Û¹ áÇèÇ Ý³ Û³ Ì³ ì³ í áó µ³ ÝÍÁ /Ì³ Û áá µ³ ÝÍ³ ÛÇÝ ýÇñÛ³ Ý / í×³ ñ  
 ëì³ Ý³ éáo á³ Û³ Ýáí Ñ³ Û³ Ó³ ÛÝ ÷ »ñ³ ßÈ³ í áñ»É Çñ Ñ³ ×³ Éáñ¹Ç Ì³ ñíÁ Ì³ Û  
 á³ Û³ Ý³. ñ³ ÛÇÝ á³ ñí³ Ì³ í áñáoÁÛ³ Ý Ì³ ì³ ñáoÛÁ: ì³ Õ³-Ç ÑÇÛÝ³ Ì³ Ý³  
 ³ ñÁ³ ÝÇùÝ»ñÝ »Ý¹

1. ì³ ñí³ ÛÇÝ Ý³ Û³ Ì³ Ý»ñÁ µ³ ÝÍÇÝ »Ì³ Ûáoí »Ý µ»ñáoÛ Ì³ é³ láõÁÛ³ Ý¹ ÇÛ³ ó  
 Ì³ áÛÇèÇ³ ÛÇ ì³ »èúáí /éáí áñ³ µ³ ñ »ñ³ ßÈ³ í áñí áó Ì³ ñíÇ 0,5-1.0 ì³ áí áéÇ á³ ÷ áí /,

2. Ð³ ×³ Éáñ¹ÇÝ ù. ÝáoÛ »Ý Ì³ ñíÁ ëì³ Ý³ É³ Ì³ »ÉÇ ÷ Á³ Ý,

3. ÛÛ³ Ý »ñ³ ßÈÇùÝ»ñÁ éáí áñ³ µ³ ñ Ì³ ñáo »Ý ì³ ñí »É Ñ³ ñ³ µ»ñ³ Ì³ Ýáñ»Ý  
 ó³ Ì³ ñ³ ñÁ»úáí ,

4. Óáoñ ÷ Ñ³ í³ Ý³ Ì³ ÝáoÁláóÝÁ, áñ »ñ³ ßÈÇù³ ÛÇÝ Ý³ Û³ Ì³ ì³ í áó µ³ ÝÍÁ »ñµ³ ÷  
 ÇÝúÁ Ì³ í×³ ñÇ Ì³ ñíÇ¹ ÇÛ³ ó:

°ñ³ ßÈÇù³ ÛÇÝ Ý³ Û³ Ì³ Ý»ñÁ á³ ñáoÝ³ Ì³ áóÛ »Ý »ñ»ù ÷³ Ì³ Ý³ ì³ ññ¹

1. °ñ³ ßÈÇù³ ì³ í áó µ³ ÝÍÇ /Ì³ ½Û³ Ì³ »ñáoÁÛ³ Ý / á³ ñí³ Ì³ í áñáoÁláóÝÁ,

2. ì³ í×³ ñáo Ì³ áóÛÁ¹ áóÛ ì³ ñí áóÛ ÷ ì³ Õ,

3. ß³ Ñ³ éáoÝ /µ»Ý»ýÇóÇ³ ñ / éáí áñ³ µ³ ñ ¹³ µ³ ÝÍ ÷ Ì³ Û³ Ì³ 1»µÇì áñÇÝ  
 í ëì³ Ñí³ Ì³ ÛÇçáóÝ»ñÇ³ á³ Ñáí áóÁÛ³ Û³ ÝÑ³ Ý. ëì³ ó³ Ì³ Ý»ñíáoÕ:

ì³ Õ³-Ç ÑÇÛÝ³ Ì³ Ý³ ³ é³ ÝÓÝ³ Ñ³ ì³ í áóÁláóÝÝ³ ÛÝ ÷, áñ áÇ Ûì ÝáoÛ »ñ³ ßÈÇù³  
 ì³ í áó Ì³ Û³ ß³ Ñ³ éáo µ³ ÝÍÇ Ñ³ ßí»Ì ßÇé, ÁÝ¹³ Û³ ÝÁ³ ñí³ Ñ³ ßí»Ì ßé³ ÛÇÝ á³ ñí³ Ì³ -

í áñáoÁláóÝ ÷ .. µ³ ½Û³ ÁÇí¹ 1»á»ñáoÛ áóÁÁ Ì³ áñoÝáoÛ ÷, ³Û¹ á»è ÷É áú. ì³ -  
 . áñí Ì³ »éáí: ß³ Ñ³ éáoÇÝ ÛÇçáóÝ»ñ Û³ ì³ Ì³ ñ³ ñí áóÛ »Ý ÛÇ³ ÛÝ³ ÛÝ³ 1»á»ñáoÛ, »ñµ

í×³ ñáoÇ Ñ»ì Ì³ ì³ ñí áóÛ ÷ áÝ³ È³ ì³ »èí³ Í 1»áú: 2 í »ÉÇÝ, ß³ Ñ³ éáoÝ ÛÇçáóÝ»ñ

Í 3 nãõ ç ã 3 Ñ 3 Ýç»É ÛÇ 3 ÒÝ 3 ÒÝ 1»ã ùáòÙ, »Ã» Í 3 ï 3 ñÇ í 3 ñí 3 ÛÇÝ Ý 3 Û 3 Í áòÙ Ýßí 3 Í  
µáfãñ ã 3 Ò 3 ÝÝ»ñÁ: °Ã» 3 Ò 3 ã 3 Ò 3 ÝÝ»ñÇó Æ»Í áò½" Û»Í Á áí 3 ï 3 ñí Ç, »ñ 3 ÒÈÇ Û  
í 3 í 3 Í µ 3 ÝÍ Á ã 3 ñí 3 í áñ ã í 3 ñ»É:

Í 3 ÝÍ»ñáòÙ éáí áñ 3 µ 3 ñ ù. í 3. áñ í áòÙ ç í 3 ñí 3 ÛÇÝ »ñ 3 ÒÈÇ Û 3 ÛÇÝ  
Ý 3 Û 3 ÍÝ»ñÇ »ñí áò ï »è 3 Í áòÕ 3 ÍÇ " 3 ÝáòÕ 3 ÍÇ: àòÕ 3 ÍÇ ï Ò Û ù. í 3. áñ í áòÙ  
ç, »ñµ Ñ 3 × 3 Èáñ 1 Á µ 3 ÝÍ áòÙ í 3 ñí ç Ó 3 Í»ñ áòÙ " . í ÝáòÙ ç µ 3 ÝÍ Ç ùÇá Ñ 3 Ò ÝÇ  
»ñ 3 ÒÈ 3 í áñ " ù 3 ÝÇ áñ ÷ áÈ 3 éáò ÆláòÝ í í áò µ 3 ÝÍ Á Ñ 3 Ùá½ í 3 Í ã »ñ 3 ÒÈ 3 í áñ Ç  
í 3 ñí áòÝ 3 Í áò Æ 3 Ý Ûç, Ý 3 Í 3 nãõ ç ÈÝ 1 ñ»É 3 Ò 3 í 3 ñí Ç Ñ 3 Û 3 ñ í 3 É ï Ò Û:  
2 ÝáòÕ 3 ÍÇ ï Ò Û ù. í 3. áñ í áòÙ ç, »ñµ Ý»ñ 1 ñáòÝ»ñÇ Èáò Û µ Á / Ñ 3 × 3 È  
è 3 Ñ Û 3 Ý 3 ÷ 3 Í ã 3 ï 3 èÈ 3 Ý 3 í í áò Æ 3 Û µ ÁÝ Í»ñ áò Æ 3 Ý / Çñ Ñ Ç Û Ý 3 Í 3 Ý " .  
ã 3 ñí ù 3 ÛÇÝ Í 3 ãÇ í 3 É Á Ý»ñ 1 ÝáòÙ ç èÇ èí 3 ÛÇÝ Í 3 ½ Û 3 Í»ñ áò Æ láò ÝáòÙ: Û Û 3 Ý  
Ý 3 È 3. ÍÇ ýÇÝ 3 Ý è 3 í áñ áò Æ 3 Í 3 nãõ ç ã 3 ñáòÝ 3 Í»É láòñ 3 ù 3 Ý láòñ Ý»ñ 1 ñáò Ç  
3 ÝÓÝ 3 Í 3 Ý ã 3 ñí 3 í áñ áò Æ láò Ý Á, áñÝ ç È Í 3 nãõ ç 3 Ûñ 3. ñí »É ï »Ý-áí: °Ã»  
Ý»ñ 1 ñáòÝ»ñÇ Èáò Û µ Á Ñ»í 3. 3 láòÙ í 3 ñí Ç Ñ 3 Û 3 ñ 1 Ç Û áòÙ ç µ 3 ÝÍ ÇÝ, µ 3 ÝÍ Ç  
Ý»ñ 3 Û 3 óáòóÇá Í 3 nãõ ç Ýñ 3 ÝÇó ã 3 Ñ 3 Ýç»É 3 ÝÓÝ 3 Í 3 Ý ã 3 ñí 3 í áñ áò Æ láò ÝÝ»ñÇ  
»ñ 3 ÒÈ 3 í áñ áò Æ láò Ý, áñ Á Ñ 3 Û 3 ñí áòÙ ç 3 ÝáòÕ 3 ÍÇ:

ã 3 Ò 3 ÝÝ»ñÇ Ñ 3 Û 3 Ó 3 ÒÝ, ï Ò Û ï í áò µ 3 ÝÍ Á ã 3 ñí 3 í áñ í áòÙ ç Ò 3 Ñ 3 éáòÇÝ  
í 3 ñ»É í 3 ñí Ç Ñ Ç Û Ý 3 Í 3 Ý . áò Û 3 ñ Á " í áí áé Ý»ñ Á, »Ã» 1 ñ 3 Ý ù á»Ý Û 3 ñí áòÙ Çñ  
Ñ 3 × 3 È áñ 1 Ç / í 3 ñáò Í áò Û Ç / Í áò Û Ç: àò èí Ç Ò 3 Ñ 3 éáòÝ Ñ 3 Û 3 Ó 3 ÒÝ í áòÙ ç  
÷ áÈ 3 éáòÇÝ Ñ 3 í 3 óÝ»É Û»Í . áò Û 3 ñ, 3 ÒÝ ç È ó 3 Í ñ í áí áé Ý»ñ áí, ù 3 Ý ï Ò Û-Ç  
µ 3 ó 3 Í 3 láò Æ 3 Ý 1»ã ù áòÙ: àòñ»ÙÝ, í 3 ñáò Í áò Û Á Í Ó. í Ç µ 3 ÝÍ Ç í 3 ñí 3 ÛÇÝ  
»ñ 3 ÒÈ Ç ù èí 3 Ý 3 É, »Ã» 3 Ò 3 Í 3 é 3 láò Æ 3 Ý 1 Ç Û 3 ó Û Ç Ç Ý áñ 1 3 í 3 ñ Á 3 í »É Ç ÷ á ùñ ç,  
ù 3 Ý í ñ»1 Ç í áñ Ç Í áò Û Ç ó Ýß 3 Ý 3 í 3 í »ñ 3 ÒÈ Ç Û 3 ñ Á»ù Á: Æñ Ñ»ñ Á Ç Ý, 3 Ò 3 ñ Á»ù Á  
Í 3 È 3 í ç ç »ñ 3 ÒÈ Ç ù µ 3 ÝÍ Ç " í 3 ñáò Í áò Û Ç í 3 ñí áòÝ 3 Í áò Æ láò Ý Çó:  
¶áñ í Ý 3 Í 3 Ý áòÙ Ñ 3 í 3 Ý 3 Í 3 Ý ã, áñ í 3 ñáò Í áò Û Ç ñ Á í 3 ñí 3 ÛÇÝ »ñ 3 ÒÈ Ç Û Ý»ñ Ç  
Ñ 3 Û 3 ñ 1 Ç Û»Ý ýÇÝ 3 Ý è 3 Í 3 Ý í »è 3 Í»í Çó Á áò Æ µ 3 Ý í»ñ ÇÝ, ù 3 ÝÇ áñ í»ñ Ç ÝÝ»ñ è  
Ýñ 3 Ýó Û»Í 3 ñí áÝ áò Æ láò ÝÝ»ñ á»Ý í ñ 3 Û 3 ñ Ç 3 ñí áÝ Ò 3 É ã 3 Ò 3 ÝÝ»ñ áí í 3 ñí  
èí 3 Ý 3 É áò Ñ 3 ñ áò Û:

í 3 ñí 3 ÛÇÝ »ñ 3 ÒÈ Ç Û Ý»ñ Á, µáfãñ 1»ã ù»ñ áòÙ, »ñí áò Í áò Û»ñ Ç Ò 3 Ñ 3 éáò " .  
»ñ 3 ÒÈ Ç ù í í áò µ 3 ÝÍ Ç Ñ 3 Û 3 ñ . í Ý í áòÙ »Ý èÇ èí 3 ÛÇÝ 1 3 Òí áòÙ: Í 3 ÝÍ»ñ Ç " 3 Æ  
Ý»ñ 1 ñáòÝ»ñ Ç Ñ 3 Û 3 ñ 3 Ò 3 èÇ èí Á 1 ñ è " áñ í áòÙ ç í 3 ñµ»ñ Ó " »ñ áí : ùñ ÇÝ 3 Í »ñ 3 ÒÈ Ç ù  
í í áò µ 3 ÝÍ Á Í 3 nãõ ç ÁÝ Í Ý»É ýÇÝ 3 Ý è 3 Í 3 Ý í 3 í í Ç × 3 Í Ç Ûç, 1 3 éÝ 3 É  
3 Ý í × 3 ñáòÝ 3 Í " áí 3 í 3 ñ»É »ñ 3 ÒÈ Ç ù 3 ÛÇÝ ã 3 ñí 3 í áñ áò Æ láò ÝÝ»ñ Á: ø 3 ÝÇ áñ ï Ò Û-  
Á áÇ 1 3 éí áòÙ 3 ã 3 Ñ áí í 3 í 1»ã á½ Ç í Ý»ñ Ç Ò 3 ñ ù Á, 3 ÒÝ í Ý ùñ Ç Ý áò Ò 3 Ñ 3 éáò Ç  
Í 3 ñ. 3 í Ç × 3 Í áòÙ . í Ý í áò µ 3 ÝÍ Á, »ñ 3 ÒÈ 3 í áñ µ 3 ÝÍ Ç èÝ 3 Ý í 3 Ý 3 É áò 1»ã ù áòÙ  
Ý 3 È 3 í »èí 3 Í Çó ù Çá Í èí 3 Ý 3 Í 3 Û áá Ç Ý á Ç èí 3 Ý 3: 2 Æ ýÇÝ 3 Ý è 3 Í 3 Ý  
Í 3 ½ Û 3 Í»ñ áò Æ láò ÝÝ»ñ Çó »ñ 3 ÒÈ Ç ù ï Ò Û èí 3 Ý 3 É áò 3 Í Ý Í 3 É Ç ù áò Ý»ó áò µ 3 ÝÍ Á  
ã»í ù ç 3 é 3 ÝÓÝ 3 Ñ 3 í áòí áò Ò 3 ñ áò Æ láò Ý 1 3 ñÓÝÇ 1 ñ 3 Ýó × Ç Òí Ó 3 Í»ñ áò Û 3 Ý í ñ 3 ,  
áñ á»è½ Ç 3 Ý Ññ 3 Á»ßí áò Æ 3 Ý 1»ã ù áòÙ . Ç í »Ý 3 í 3 ñ Û 3 Ý Û 3 èÇ Ý Ñ Ç Û Ý 3 í áñ í 3 Í  
Ñ 3 Òí Ç Ç ñ 3 ó Û 3 Ý Û»È 3 Ý Ç ½ Û Á: Ò 3 Ñ 3 éáò Ç Ç ñ 3 í áò Ý ù áò Ý»ó áò µ 3 Ý í»ñ Á á»Ý Í 3 ñáò  
ã 3 Òí áÝ 3 Í 3 Ý ÷ á È Ñ 3 í áò áò ù èí 3 Ý 3 É µ 3 Ý Í.»ñ 3 ÒÈ 3 í áñ Çó, »Ã» á»Ý Í 3 í 3 ñáò Û  
í 3 ñí 3 ÛÇÝ Ý 3 Û 3 Í áòÙ Ý 3 È 3 í »èí 3 Í µáfãñ ã 3 Ò 3 ÝÝ»ñ Á: àñá Ò 3 ÍÇ èÇ èí 3 Í 3 Ý 3 " .  
µ 3 Ý Í.»ñ 3 ÒÈ 3 í áñ Ç . áñ í 3 ñ ù Ç Ý Û 3 èÝ 3 Í ó»É áò Ûç: 3 Í 3 nãõ ç È Ç Ý»É  
í áí áé 3 1 ñáò Û Ç " Çñ 3 óí »É Ç áò Æ 3 Ý Ñ»í 3 ã í 3 í èÇ èí Á: 2 ÒÝ 1»ã ù áòÙ, »ñµ  
3 Ý Ññ 3 Á»ßí áò Æ láò Ý ç í 3 . áòÙ 3 Ý Ñ 3 ã 3 Ò í 3 ñ»É áò, 3 é 3 Ýó Ý 3 È Ý 3 í 3 Ý

ī »ō»ī³ óù³ ý, μ³ ýíá ēī çâí³ í ç ½. ³ éç ùççáoý»ñ Ñ³ í³ ù³. ñ»É ýáoùçēí  
³ ýýâ³ ēī ī áíáē³ ¹ñáoùý»ñç â³ ù³ ýý»ñáoù: Æēí »ã» ³ ù¹ . áoù³ ñá μ³ ýíç  
í³ ñíáoý³ íáoãù³ ý Ñ³ ù»ù³ ī ß³ ī ù»í ç, ý³ í³ ñáo ç Áýíý»É äâ³ éý³ óáo  
ýçý³ ýē³ í³ ý í³ óáoãù³ ý ù»ç: ²ùè μý³. ³ í³ éç éçēí »ñá ù»òù»Éáo Ñ³ ù³ ñ μ³ ýí »ñá  
í³ ñáo »ý ù. ī ³. áñí»É ī ³ ñμ»ñ ùççáoý»ñ, ù³ èý³ íáñ³ â»è¹ Ñ³ ×³ Éáñ¹ç  
Ñ³ ù³ ó³ ùýáoãù³ ùμ Ñ³ ×³ É³ íç ÷áÉ»É í³ ñí³ ùçý »ñ³ ßÉçù áoý»óáo ÷áÉ³ éáoãù³ ý  
â³ ù³ ýý»ñá¹ ¹ñ³ ýù Ñ³ ù³ â³ ī ³ èÉ³ ý»óý»Éáí ÷á÷áÉí áó çñ³ ¹ñáoãù³ ýá, ì ° ù-  
Á μ³ ßÉ»É ī ³ ñμ»ñ ×áoó»ñç íñ³, ù³ èý³ íáoáoãù³ ý éçēíá μ³ Á³ ý»É μ³ ½ù³ ãçí  
í³ ñí³ ùçý Ñçùý³ ñíý»ñç ùçç... ³ ùÉý:

**ΠΙΣΤΗ «ΕΧΘΥΝΗ»ΝΤΙ ΕΙΣ ΑΘ. ΟΥΣ ΥΠΝΩΣΕΩΣ «ΝΑΙ» ΤΩΝ ΕΧΘΡΩΝ ΤΗΣ ΨΥΧΗΣ»**

1. Αγαθή «εἰς τὸ ἕκαστον ἡμεῶν ἀπομύσει τὸ πνεῦμα τὸ ἅγιον· ἀλλὰ ἀπομύσει ἡμεῖς τὸ πνεῦμα τὸ ἅγιον εἰς τὸ ἕκαστον ἡμεῶν:
2. ἀγαθή «ὅτι τὸ πνεῦμα τὸ ἅγιον τὸ ἐκ τῆς ἐκκλησίας τῆς ἁγίας· ἡμεῖς τὸ πνεῦμα τὸ ἅγιον ἀπομύσει:
3. Αγαθή «εἰς τὸ ἕκαστον ἡμεῶν ἀπομύσει τὸ πνεῦμα τὸ ἅγιον· ἀλλὰ ἀπομύσει ἡμεῖς τὸ πνεῦμα τὸ ἅγιον εἰς τὸ ἕκαστον ἡμεῶν· ἡμεῖς τὸ πνεῦμα τὸ ἅγιον ἀπομύσει:
4. ἀγαθή «ὅτι τὸ πνεῦμα τὸ ἅγιον τὸ ἐκ τῆς ἐκκλησίας τῆς ἁγίας, ἡμεῖς τὸ πνεῦμα τὸ ἅγιον ἀπομύσει εἰς τὸ ἕκαστον ἡμεῶν τὸ πνεῦμα τὸ ἅγιον ἀπομύσει:
5. ἀγαθή «ὅτι τὸ πνεῦμα τὸ ἅγιον τὸ ἐκ τῆς ἐκκλησίας τῆς ἁγίας· ἡμεῖς τὸ πνεῦμα τὸ ἅγιον ἀπομύσει εἰς τὸ ἕκαστον ἡμεῶν τὸ πνεῦμα τὸ ἅγιον ἀπομύσει:
6. ἀγαθή «ὅτι τὸ πνεῦμα τὸ ἅγιον τὸ ἐκ τῆς ἐκκλησίας τῆς ἁγίας· ἡμεῖς τὸ πνεῦμα τὸ ἅγιον ἀπομύσει εἰς τὸ ἕκαστον ἡμεῶν τὸ πνεῦμα τὸ ἅγιον ἀπομύσει:
7. Αγαθή «εἰς τὸ ἕκαστον ἡμεῶν ἀπομύσει τὸ πνεῦμα τὸ ἅγιον· ἀλλὰ ἀπομύσει ἡμεῖς τὸ πνεῦμα τὸ ἅγιον εἰς τὸ ἕκαστον ἡμεῶν· ἡμεῖς τὸ πνεῦμα τὸ ἅγιον ἀπομύσει:

# ¶ È àò È 16

## ²ÚÏÆÍ²æÆÍ²ÈÆÍ²è²ì²ðàòØÀ òì ¶àðì àòÙ°àòÀÙ²Ù ¶Ù²Ð²ì àòØÀ

³ÝÍ³ÙÇÝ · àñÍáoÝ»áoÀÙ³Ý ³Ù»Ý³ ÑÇÙÝ³Í³Ý ÈÝ¹ÇñÝ»ñÇó Ù»ÍÁ Á³Ù³ · Ý³Í³ÍÇó à³Ù³ÝÝ»ñáoÙ µ³í³ñ³ñ Í³í³ÉÇ Í³àÇì³ÉÇ Ý»ñ· ñ³íáoÙÝ áó à³ ÑáíáoÙÝ ¿: ³ÝÍ³ñÇ Ñ³Ù³ñ Í³àÇì³É Ñ³èì³óáoÀáoÝÝ áóÝÇ Ñ³íáoÍ Ý³Ý³ÍáoÀáoÝ: Í³àÇì³ÉÇ µáí³Ý¹³ÍáoÀáoÝÁ µ³ÝÍ³»ñáoÙ, Ý³È³é³Ç, í»ñ³ · µ»ñáoÙ ¿ µ³ÝÍÁ ì ÝñÇÝáðÝ»ñÇ ÍáoÙÇó Ý»ñ¹ñ³Í, ÇÝá»è Ý³ · µ³ÁÝ»ì Çñ³Í³Ý Í³àÇì³ÉÇ, à³Ñáoèì Ý»ñÇ · àµ³È³Í³Í ß³ÑáoÌÁÇ · áóÙ³ñÝ»ñÇÝ: ³ÝÍ³ÙÇÝ Í³àÇì³ÉÁ Í³ì³ñáoÙ ¿ ÙÇ ù³ÝÇ Í³ñ³áñ · àñÍ³éáoÌÁ¹ è»éáoñèÝ»ñáí³ à³ ÑáíáoÙ¹ Ýáñ µ³ÝÍÇ · àñÍáoÝ»áoÀáoÝ èìè»éáo Ýá³ì³Íáí, Ñ»ì³ · ³ ×Ç · ÁÝ¹É³ÙÝ³Ý Ñ³Ù³ñ »É³Í»ì Ç èì »ÓÍáoÙ, µ³ÝÍÇÝ éÇèì»ñÇó à³ ÑáíáoÙ, ÇÝá»è Ý³ · µ³ÝÍ³ÙÇÝ · àñÍÇáÝ»ñÇ · Ý»ñ¹náðÝ»ñÇ ÝÍ³ì³Ù³Ùµ Ñ³è³ñ³ÍáoÀÙ³Ý Ñ³í³ì³Ç · íèì³ÑáoÀÙ³Ý Ý³ ×áoÙ:

²è³ì³ñ³ÙÇÝ µ³ÝÍ³»ñáoÙ ÑÇÙÝ³Í³ÝÍ³àÇì³ÉÁ Í³ì³ñáoÙ ¿ ÙÇ ù³ÝÇ Í³ñ³áñ · àñÍ³éáoÌÁ, áñáÝù ñè³áñíáoÙ »Ý³Ù»ÝñÙ³ · àñÍáoÝ»áoÀÙ³Ý ÁÝÁ³óúáoÙ: Ù³È³é³Ç, Í³àÇì³ÉÁ èÝ³ÝÍ³óáoÙÇó à³Èì à³Ý»éáo · àñÍáoÙ¹ÇìíáoÙ ¿ áñá»è Ñè³ ùñí³ Ñ³Ù³ñ ñ³Ù³, ÷áÈÑ³ì áóóáoÙ ¿ ÁÝÁ³óÇÍ Íáñáoèì Ý»ñÁ¹ ÙÇÝá³ Í³é³í³ñÇáÝ»ñÇ ÍáoÙÇó éáoÍí»Ý Í³ · ³Í ÑÇÙÝ³ Ñ³ñó»ñÁ: òñíñáñ¹ Í³ñ³áñ · àñÍ³éáoÌÁÝ³Ù ¿, áñ Í³àÇì³ÉÁ µ³ÝÍÇÝ³ÝÑñ³Á»Èì ÙÇÇáoÝ»ñ ¿ à³ ÑáíáoÙ Ò³íáñÙ³Ý/èì »ÓÍáoÙ³Ý/, Í³½Ù³Í»ñáÙ³Ý · àñÍ»éáo Ñ³Ù³ñ³ ÙÇÝá³ µ³í³ñ³ñ Ù»ÍáoÀÙ³Ý ¹»áá½Çì Ý»ñÇ Ý»ñ· ñ³íáoÙÁ: Úáñ µ³ÝÍÇÝ ÙÇÇáoÝ»ñ »Ý³ÝÑñ³Á»Èì ÝáoÙÝÇèì ÙÇÝá³ µ³óí »ÉÁ ÑáÓ³ì³ñ³Íù Ò»éù µ»ñ»éáo, È»Ýù»ñÇ Í³éáoóÙ³Ý Í³Ù í³ñÓ³Í³ÉÙ³Ý, è³ñù³íáñáoÙÝ»ñáí Í³Ñ³íáñ»éáo, ÇÝá»è Ý³ · ³ÈÈ³ì³Í³½Ù í³ñÓ»éáo Ýá³ì³Íáí/: ØÇ³Á³Ù³Ý³Í, Í³àÇì³ÉÁ Ñ³ ×³ Èáñ¹Ý»ñÇÝ Ñ³í³ì³ ¿ Ý»ñÈÝááoÙ µ³ÝÍÇ ÝÇÝ³Ýè³Í³Ý Í³ñáÓáoÀÙ³Ý ÝÍ³ì³Ù³Ùµ: ³ÝÍÇ Í³àÇì³ÉÁ à»ì ù ¿ ÉÇÝÇ µ³í³Í³Ý³ ã³ ÷ Ù»Í, áñá»è½Ç íèì³Ñ»óÝÇ ÷áÈ³éáoÝ»ñÇÝ³Ù µ³ÝáoÙ, áñ Í³ñáÓ ¿ í³ñíÇ ÝÍ³ì³Ù³Ùµ Çñ»Ýó à³ Ñ³ÝÇÝ»ñÁ µ³í³ñ³ñÉ ÝáoÙÝÇèì ì Ýì »è³Í³Ý³ÝÍ³Ù³Ý à³Ù³ÝÝ»ñáoÙ: Í³àÇì³ÉÁ ÙÇÇáoÝ»ñ ¿ à³ ÑáíáoÙ Ý³ · µ³ÝÍÇ Í³½Ù³Í»ñá³Í³Ý³ ×Ç, Ýáñ Í³é³ááoÀáoÝÝ»ñÇ áó Íñ³ · ñ»ñÇ ÙÈ³ÍÙ³Ý · è³ñù³íáñáoÙÝ»ñÇ Ò»éù µ»ñÙ³Ý Ñ³Ù³ñ: ³ñ · ³ í³ ×Ù³Ý ÷áoéáoÙ µ³ÝÍÁ Ýáñ Í³é³ááoÀáoÝÝ»ñÇ Ý»ñ¹ñÙ³Ý, Ýáñ Í³ñáÓáoÀáoÝÝ»ñÇ èì »ÓÍáoÙ³Ý Ñ»ì³Í³áí³Í éÇèÍÇó Èáoè³ ÷ »éáo Ñ³Ù³ñ Í³ñÇù ¿ ½ · áóÙ Èñ³óáoóÇá Í³àÇì³ÉÇ: ³ÝÍ³ñÇ Ù»Í Ù³éÁ, ³ ×»éáí, Ç í»ñÇá¹áoñè ¿ · ³ÉÇè èì½µÝ³Í³Ý Í³ñáÓáoÀáoÝÇó, Èñ³óáoóÇá Í³àÇì³ÉÇ Ý»ñ· ñ³íáoÙÁ ÑÝ³ñ³íáñáoÀáoÝ ¿ èì »ÓÍáoÙ Ù»Í È»Ýù»ñ, Ýáñ · ñ³è»ÝÙ³ÍÝ»ñ áó Ù³èÝ³ ×láóÓ»ñ ½µ³Ó»óÝ»éáo, áñá»è½Ç Í³ñáÓ³Ý³ · àñÍáoÝ»áoÀáoÝ Çñ³Í³Ý³óÝ»É³ í »ÉÇ Ù»Í Í³í³éáí · µáí³Ý¹³ÍáoÀÙ³Ùµ:

³ÝÍ³ÙÇÝ · àñÍáoÝ»áoÀÙ³Ý ÷áñÓÇ í »ñéáoÍáoÀáoÝÁ óáoÙ ¿ ì í »É, áñ µ³ÝÍ³»ñÇ èÝ³ÝÍ³óÙ³Ý, ³Ù¹ Ñ³Ù³Í³ñ · áóÙ × · Ý³Á³Ù»ñÇ ³é³Ç³óÙ³Ý ÑÇÙÝ³Í³Ý à³ì³ ×³éÝ»ñÇó Ù»ÍÁ Í³àÇì³ÉÇ ³Ýµ³í³ñ³ñáoÀáoÝÝ áó áá áñ³ÍÙ³É Í³é³í³ñáoÙÝ ¿: ³ÝÍ³ÙÇÝ Í³àÇì³ÉÇ Í³½Ù³Í»ñááoÙÁ è»ñì áñ»Ý Í³áí³Í ¿



Çñ³ óí »ÉÇáoĀŮ³ Ý ·· ß³ NáóĀ³ μ»ñáoĀŮ³ Ý Ñ»i , ù³ Ý½Ç μ³ ÝÍÇ ³ İi Çí Ý»ñÇ ··  
 ä³ ñi ³ í añáoĀláóÝÝ»ñÇ İ³ äÇi ³ ÉÇ ³ xÇ Ñ³ Ů»Ů³ İ áóĀŮ³ Ůμ³ é³ ç³ ÝóÇİ İ »Ůä»ñĀ  
 ë³ ÑŮ³ Ý³ ÷³ İáoŮ »Ý ëi ³ ÝÓÝ³ Í ä³ ñi ³ í añáoĀláóÝÝ»ñĀ Ů³ ñ»Éáo ÑÝ³ -  
 ñ³ í añáoĀláóÝÝ»ñĀ, ·· ³ ÝĒáoë³ ÷»ÉÇ »Ý ¹³ éÝáoŮ Í »Ýi ñáÝ³ İ³ Ý μ³ ÝÍÇ ë³ Ñ-  
 Ů³ Ý³ Í ÑÇŮÝ³ İ³ Ý İ Ýi »ë³ İ³ Ý ÝáñŮ³ İ Çí Ý»ñÇ ä³ Ñ³ ÝçÝ»ñÇ Ē³ Ēi áóŮÝ»ñĀ,  
 Ů³ éÝ³ í añ³ ä»ë³ ÁÝ¹Ñ³ Ýáoñ İ³ äÇi ³ ÉÇ Ýi ³ ½³ · áóŮÝ ë³ ÑŮ³ Ý³ ù³ Ý³ İÇ,  
 İ³ äÇi ³ ÉÇ Ñ³ Ů³ ñĀ»ùáoĀŮ³ Ý, ³ ñi ³ ñĀáoĀÇ İ ÝúñÇÝŮ³ Ý, Ů»İ ÷ áĒ³ éáoÇÝ  
 í »ñ³ μ»ñáo³ é³ í »ÉÇ · áóŮÝ éçĒİÇ ·· ³ ŮÉY: ²ĒëäÇëáí , İ³ äÇi ³ ÉĀ Ñ³ İ áóİ ¹ »ñ áóÝÇ  
 μ³ ÝÍ áóŮ³

- ëİ ½μÝ³ Ōμláóñ ĸ Ýáñ³ ëi »Ōİ · áñÍ áóÝ»áoĀláóÝÝ Çñ³ İ³ Ý³ óÝ»Éáo Ñ³ Ů³ ñ ,
- μ³ ÝÍ ³ ŮÇÝ · áñÍ áóÝ»áoĀŮ³ Ý Ñ»i ³ · ³ ½³ ñ · ³ óŮ³ Ý ÑÇŮŮÝ ĸ ,
- μ³ ÝÍ ³ ŮÇÝ éçĒİ»ñÇ ³ é³ çÝ³ ŮÇÝ İ³ ÍİŮ³ Ý · ĒĒ³ í añ³ ŌμláóñÝ ĸ :

²é»İ ñ³ ŮÇÝ μ³ ÝÍ»ñÇ ³ ñi áÝ³ · ñŮ³ Ý · ĒĒ³ í añ³ ä³ ŮŮ³ ÝÝ»ñÇó Ů»İĀ ĐĐ  
 Í »Ýi ñáÝ³ İ³ Ý μ³ ÝÍÇ İáoŮÇó ë³ ÑŮ³ Ýi ³ Í İ³ ÝáÝ³ ¹ñ³ İ³ Ý ÑÇŮÝ³ ¹ñ³ ŮÇ  
 ÝáñŮ³ İ Çí Ý ĸ Ýi ³ ½³ · áóŮÝ ë³ ÑŮ³ Ý³ ù³ Ý³ İĀ: ²ñi áÝ³ · ñi áó μ³ ÝÍÇ ä³ éÇi Ý»ñÇ  
 Ů»İáoĀláóÝĀ İ İŮÉ ä³ ÑÇÝ Ñ³ í ³ ë³ ñ ĸ İ³ ÝáÝ³ ¹ñ³ İ³ Ý ÑÇŮÝ³ ¹ñ³ ŮÇÝ ··  
 ³ é³ çÝ³ ŮÇÝ ³ Ōμláóñ ĸ μ³ ÝÍ ³ ŮÇÝ · áñÍ áóÝ»áoĀláóÝ ëİ ë»Éáo Ñ³ Ů³ ñ: °YĀ³ ¹ñi áóŮ ĸ  
 Ý³ ·· , áñ ³ İi Çí Ý»ñÝ ĸĒ Ñ³ í ³ ë³ ñ »Ý İ³ ÝáÝ³ ¹ñ³ İ³ Ý İ³ äÇi ³ ÉÇÝ, ù³ Ý½Ç μ³ ÝÍĀ  
 ¹»é»ë ä³ ñi ³ í añáoĀláóÝÝ»ñ ááoÝÇ, çĒİ ³ İi Çí Ý»ñĀ Ñ³ í ³ ë³ ñ »Ý  
 ä³ ñi ³ í añáoĀláóÝÝ»ñÇ ·· İ³ äÇi ³ ÉÇ · áóŮ³ ñÇÝ, í »ñÇÝ Ñ³ Bí áí³ ÁÝ¹Ñ³ Ýáoñ  
 ä³ éÇi Ý»ñÇÝ:

¹³ ÝÍÇ İ³ äÇi ³ ÉÇ óŮ³ Ý Ů³ İ³ ñ¹³ İÇ, ³ İi Çí Ý»ñÇ ·· »İ³ Ůi ³ μ»ñáoĀŮ³ Ý  
 ŮÇÇ ·· · áláóĀláóÝ áóÝÇ ÷ áĒ³ ¹³ ñŌ İ³ ä áó ä³ ŮŮ³ Ý³ í añi ³ ÍáoĀláóÝ: İ³ äÇi ³ ÉÇ  
 İ³ éáoóí ³ ÍŮĀ Ō³³ í añi áóŮ ĸ áñáß³ İÇ İ ³ ññ»ñáí³ ÷³ ëi ³ óÇ Ñ³ Ů³ Ēñi ³ Í  
 İ³ ÝáÝ³ ¹ñ³ İ³ Ý ÑÇŮÝ³ ¹ñ³ ŮĀ, āμ³ ßĒİ³ Í ß³ ÑáoŮĀĀ, ß³ ÑáoŮĀÇó Ō³³ í añi ³ Í  
 ýáÝ¹»ñĀ: Đ³ Ů³ ëi ³ ÝÇ Đ³ Ýñ³ ä»i áóĀláóÝáoŮ · áñÍ áó μ³ ÝÍ»ñÇ Ñ³ Ů³ ñ ³ Ēë ³ Ů»YĀ  
 İ³ ñ · ³ í añi áóŮ ĸ Í »Ýi ñáÝ³ İ³ Ý μ³ ÝÍÇ İáoŮÇó: Đ³ Ů³ Ō³ ŮY ĐĐ Í · §³ ÝÍ»ñÇ  
 · áñÍ áóÝ»áoĀŮ³ Ý İ³ ñ · ³ í añáoŮĀ, μ³ ÝÍ»ñÇ · áñÍ áóÝ»áoĀŮ³ Ý İ Ýi »ë³ İ³ Ý  
 ÝáñŮ³ İ Çí Ý»ñĀ İ³ ÝáÝ³ İ³ ñ · 2-Ç, μ³ ÝÍ»ñÇ ÁÝ¹Ñ³ Ýáoñ İ³ äÇi ³ ÉĀ ÁÝ¹áoÝi áóŮ ĸ  
 áñä»ë ÑÇŮÝ³ İ³ Ý áó Ēñ³ óáoóÇā İ³ äÇi ³ ÉY»ñÇ · áóŮ³ ñ · ÁÝ¹ áñáoŮ, ÑÇŮÝ³ İ³ Ý  
 İ Ýi »ë³ İ³ Ý ÝáñŮ³ İ Çí Ý»ñĀ Ñ³ Bí ³ ñi »ÉÇë Ēñ³ óáoóÇā İ³ äÇi ³ ÉY ÁÝ¹Ñ³ Ýáoñ  
 İ³ äÇi ³ ÉÇ Ñ³ Bí ³ ñi áóŮ Ý»ñ³ éi áóŮ ĸ ÑÇŮÝ³ İ³ Ý İ³ äÇi ³ ÉÇ áá ³ í »ÉÇ, ù³ Ý 50  
 İ áí áéÇ ā³ ÷ áí :

Đ³ Ů³ ëi ³ ÝáoŮ · áñÍ áó İ³ ÝáÝ³ İ³ ñ · áí , ÑÇŮÝ³ İ³ Ý /³ é³ çÝ³ ŮÇÝ/ İ³ äÇi ³ ÉĀ  
 İ³ ½Ů³ í añi áóŮ ĸ Ñ»i ·· Ů³ É μ³ Ō³ ¹ñÇāÝ»ñÇó³

- İ³ ÝáÝ³ ¹ñ³ İ³ Ý ÑÇŮÝ³ ¹ñ³ Ů (μ³ ÁÝ»i áŮë»ñÇ Ñ³ í »ÉÇ x),
- · ĒĒ³ í añ³ ä³ Ñáoëi ,
- āμ³ ßĒİ³ Í ß³ ÑáoŮĀ:

Ēñ³ óáoóÇā İ³ Ů »ñi ñáñ¹³ ŮÇÝ İ³ äÇi ³ ÉĀ μ³ Ōİ³ ó³ Í ĸ Ñ»i ·· Ů³ É İ³ ³ ññ»ñÇó³

- ÑÇŮÝ³ İ³ Ý ýáÝ¹»ñÇ í »ñ³ · Ý³ Ñ³ İ Ů³ Ý ä³ Ñáoëi ,
- ³ ñi ³ ñĀáoĀ³ ŮÇÝ İ³ ³ ñμ»ñáoĀláóÝÝ»ñÇ ä³ Ñáoëi ,
- ³ ŮÉ ä³ Ñáoëi Ý»ñ:

¹³ ÝÍ»ñÇ ÁÝ¹Ñ³ Ýáoñ İ³ äÇi ³ ÉÇ İ³ ññ»ñĀ ë³ ÑŮ³ Ý»ÉÇë ĐĐ Í »Ýi ñáÝ³ İ³ Ý  
 μ³ ÝÍĀ, İ³ äÇi ³ ÉÇ Ů³ İ³ ñ¹³ İY ³ í »ÉÇ Çñ³ İ³ Ý ³ ñi ³ óáÉ»Éáo Ýi ³ İ³ éáoŮÝ»ñÇó  
 »ÉY»Éáí , Ý³ Ē³ İ »ë»É ĸ ÑÇŮÝ³ İ³ Ý İ³ äÇi ³ ÉÇ Ñ»i ·· Ů³ É Ýi ³ ½³ óáoŮÝ»ñĀ³

• eī añ³ 1³ è ÷ áÉ³ í í áóĀláóYŸ»ñÇ »ñí³ ñ³ Á³ Úí »í Ú³ eÁ,  
 • Ñ»í · Ýí³ Í³ è ÷ ÷³ Í³ Ý³ µ³ ÁÝ»í áÙè»ñÇ · áóÚ³ ñÁ,  
 • · áó¹ í ÇÉÇ ÁÝÁ³ óÇÍ³ ñÁ»ùÁ,  
 • ³ Ī µ³ Ýí »ñÇ Í³ ÝáÝ³ 1ñ³ Í³ Ý³ ÑÇÚÝ³ 1ñ³ ÚáóÚ Ý»ñ¹ñáóÚÝ»ñÁ, · ñ³ í Ç³ Í³ Ú³ µ³ Ýí Ç Ñ³ Ý¹»á³ ñ³ ñí³ ³ í áñáóĀláóYŸ»ñŸ ³ á³ Ñáí áŌ ³ Ī ÚÇçáóÝ»ñÇ í ÝúñÇÝÚ³ Ý³ ñ¹láóÝúáóÚ è ÷ ÷³ Í³ Ý³ ó í³ Í³ Í³ Çí Ý»ñÇ ÁÝÁ³ óÇÍ³ ñÁ»ùÇ á³ ÷ áí ,  
 • · áóÚÇ è ÷ ÷³ Í³ ÝáóĀŸ³ Ý³ Ñ³ Ý¹Çè³ Ý³ Éáó ÷ ÷³ eī Á Ñ³ eī³ ³ í áŌ Ñ³ Ú³ á³ · í³ èÉ³ Ý³ ÷ ÷³ eī³ ³ ÁŌĀÇ³ í ñŌ³ Ý³ ùñí³ ³ ÝÇó í »ó³ ÚÇè Ñ»í á:  
 ¹³ Ýí Ç³ Í³ áÇí³ ³ ÉÇ³ ñ¹láóÝ³ í »í³ Í³ e³ í³ ñŌ³ Ý³ · áñí³ áóÚ³ Í³ ñ¹áñ¹ »ñ³ áóÝÇ³ Í³ áÇí³ ³ ÉÇ³ Ñ³ Ú³ ñÁ»ùáóĀŸ³ Ý³ ÑÇÚÝ³ ÈÝ¹ÇñÁ: ¶láñíÝ³ Í³ ÝáóÚ³ Í³ áÇí³ ³ ÉÇ³ Ñ³ Ú³ ñÁ»ùáóĀláóÝÁ³ ³ ÒÉ³ ññÇ ½³ ñ·³ óÇÍ³ »ñíñŸ»ñáóÚ, Ý³ · ð³ Ī³ eī³ ³ ÝÇ³ ð³ Ýñ³ á»í³ áóĀláóÝáóÚ, · Ý³ Ñ³ í³ í áóÚ³ ĸ ÚÇ Ò³ ñŌ · áñí³ ³ ÍÇóÝ»ñÇ ÚÇçáóáí : · ñ³ ÝóÇó Ú»ÍÁ É»ñ»çÇ · áñí³ ³ ÍÇóÝ³ ĸ, áñÁ³ óáółó ĸ í³ ÉÇè, Ā» µ³ Ýí Ç³ Í³ áÇí³ ³ ÉÁ³ áñŌ³ Ýáí³ ĸ eá³ e³ ñí³ áóÚ³ eī³ ³ ÝŌÝ³ Í³ á³ ñí³ ³ í áñáóĀláóYŸ»ñÁ, ù³ ÝÇ³ áñ³ µ³ Ýí³ ÚÇÝ³ á³ ñí³ ³ · í áñáóĀláóYŸ»ñÇ ³ e³ çÝ³ ÚÇÝ³ Í³ Í³ áóĀŸ³ ¹»ñÁ³ Í³ í³ ³ ñáóÚ³ ĸ µ³ Ýí Ç³ Í³ áÇí³ ³ ÉÁ:  
 È»ñ»çÁ Ñ³ í³ e³ ñ³ ĸ ÁÝ¹Ñ³ Ýáóñ³ Í³ áÇí³ ³ ÉÇ³ · ÁÝ¹Ñ³ Ýáóñ³ á³ ñí³ ³ í áñáóĀláóYŸ»ñÇ Ñ³ ñ³ µ»ñáóĀŸ³ ÝÁ:  
 ²Īè³ óáóó³ ÝÇ ÒÁ Éñ³ óí áóÚ³ ĸ »ñ»ù · áñí³ ³ ÍÇóÝ»ñáí¹  
 $K_1 = \text{ÁÝ¹Ñ³ Ýáóñ³ Í³ áÇí³ ³ É} / \text{ÁÝ¹Ñ³ Ýáóñ³ Í³ Çí Ý»ñ},$   
 $K_2 = \text{ÁÝ¹Ñ³ Ýáóñ³ Í³ áÇí³ ³ É} / \text{éÇèÍ³ áí³ Í³ eí³ ³ Í³ Çí Ý»ñ},$   
 $K_3 = \text{ÑÇÚÝ³ Í³ Ý³ Í³ áÇí³ ³ É} / \text{éÇèÍ³ áí³ Í³ eí³ ³ Í³ Çí Ý»ñ}:$   
 $K_1 \cdot \text{áñí³ ³ ÍÇóÁ} \mu\text{ÝáóĀ³} \cdot \text{ñáóÚ} \cdot \mu³ \text{Ýí Ç} \cdot \text{Í³ Çí Ý»ñÇ} \cdot \text{Ō} \cdot \text{í³ áñŌ³ Ý} \cdot \text{áñí³ áóÚ} \mu³ \text{Ýí Ç} \cdot \text{Í³ áÇí³ ³ ÉÇ} \cdot \text{Í³ í³ ñ³ Í³ Í³ Í³ áóĀŸ³ Ú³ Í³ ñ³ Í³ Í³ á»è Ñ»í Ñ³ Òí »-Í³ e³ ÚÇÝ · áñí³ ³ eÝáóĀláóYŸ»ñ (ýláóá»ñè, ýáñí³ ñ¹, ùáóÇáÝ³ · ³ ĪÉY) áÇñ³ Í³ Ý³ óÝáŌ µ³ Ýí »ñáóÚ Ñ³ Òí Ç áÇ³ eÝáóÚ Ñ»í Ñ³ Òí »Í³ e³ ÚÇÝ³ Í³ Çí Ý»ñÇ eÇèÍÁ:  
 $K_2 \cdot \text{áñí³ ³ ÍÇóÁ} \text{Ý»ñ³ éáóÚ} \cdot \text{Ý³} \cdot \text{Ñ»í Ñ³ Òí »Í³ e³ ÚÇÝ³ Í³ Çí Ý»ñÇ eÇèÍÁ} \cdot \text{ð³ Ī³ eī³ ³ ÝÇ} \mu³ \text{Ýí »ñÇ} \text{Ñ³ Ú³ ñ³ è³ ÑŌ³ Ýí³ Í³ ĸ áñá»è} \text{Í³ áÇí³ ³ ÉÇ} \text{Ñ³ Ú³ ñÁ»ùáóĀŸ³ Ý} \text{Ú}^1 \text{ÝáñŌ³ í Çí, áñÁ} \text{á³ ñí³ ³ 1Çñ} \cdot \text{µáÉáñÇ} \text{Ñ³ Ú³ ñ}:$   
 $K_3 \cdot \text{áñí³ ³ ÍÇóÁ} \text{ð³ Ī³ eī³ ³ ÝÇ} \text{ð³ Ýñ³ á»í³ áóĀláóÝáóÚ} \text{è³ ÑŌ³ Ýí³ Í³ ĸ áñá»è} \text{Ú}^2 \text{í Ýí »è³ Í³ Ý} \text{ÝáñŌ³ í Çí} \cdot \text{í³ »ÉÇ} \text{Èeī³ ³ á³ Ñ³ ÝÇ} \cdot \text{Í³ áÇí³ ³ ÉÇ} \text{Ñ³ Ú³ ñÁ»ùáóĀŸ³ Ý} \cdot \text{Ý³ Ñ³ í³ Ú³ Ý³ ñ³ óáóÚ}:$   
 ³³ Ýí Ç³ · Ý³ Ñ³ í³ Ú³ Ý³ · ³ ñ¹láóÝ³ í »í³ Í³ e³ í³ ñŌ³ Ý³ Ñ³ Ú³ ñ³ ð³ Ī³ eī³ ³ ÝáóÚ³ Ý³ È³ í³ »eī³ ³ í³ »Ý³ Í³ áÇí³ ³ É-Ò³ ÑáóĀŸ³ Í³ á³ ñí³ ³ Ñ³ Ōí³ áŌ³  $K_4$  ·  $K_5$  ÝáñŌ³ í Çí Ý»ñÁ (· áñí³ ³ ÍÇóÝ»ñÁ):  
 $K_4 \cdot \text{áñí³ ³ ÍÇóÝ} \cdot \text{ñí³ ³ Ñ³ Ōí³ áóÚ} \cdot \text{ò³ ÑáóĀŸ} \text{Ñ³ ñ³ µ»ñáóĀláóÝÁ} \text{ÁÝ¹Ñ³ Ýáóñ} \text{Í³ áÇí³ ³ ÉÇÝ} \cdot \text{óáółó} \cdot \text{í³ ÉÇè, Ā} \text{Í³ áÇí³ ³ É³ óÚ³ Ý} \text{í³ Ī³ É} \text{Ú³ Í³ ñ³ Í³ Í³ á³ Ō³ ÝÝ»ñáóÚ} \text{ÚÇ³ í áñ} \text{Í³ áÇí³ ³ ÉÁ} \text{áñŌ³ Ý} \text{ò³ ÑáóĀŸ} \text{Í³ á³ Ñáí Ç}^1$   
 $K_4 = \text{ò³ ÑáóĀŸ} / \text{ÁÝ¹Ñ³ Ýáóñ³ Í³ áÇí³ ³ É}:$   
 $K_5 \cdot \text{áñí³ ³ ÍÇóÝ} \cdot \text{ñí³ ³ Ñ³ Ōí³ áóÚ} \cdot \text{Ú³ eÝ³ ÍÇóÝ»ñÇ} \text{Ý»ñ¹ñŌ³ Ý} \text{láóñ³ ú³ Ýááóñ} \text{ÚÇ³ í áñÇÝ} \mu³ \text{ÁÇÝ} \text{ÁÝÍ³ áŌ} \text{ò³ ÑáóĀŸ} \text{Ú»Í³ áóĀláóÝÁ, Ú³ eÝ³ ÍÇóÝ»ñÇ} \text{í³ ³ Ýe³ í áñ³ Í} \text{ÚÇçáóÝ»ñÇ} \text{ú} \cdot \text{í³} \cdot \text{áñí³ Ú³ Ý³ ñ¹láóÝ³ í »í³ áóĀŸ³ Ý} \text{Ú³ Í³ ñ³ Í³ Á}^1$   
 $K_5 = \text{ò³ ÑáóĀŸ} / \text{Í³ ÝáÝ³ 1ñ³ Í³ Ý³ Í³ áÇí³ ³ É}:$   
 ³³ Ýí³ ÚÇÝ · áñí³ áóÝ»áóĀláóÝÁ Ū Òí³ ³ á»è³ áŌ»Í³ óí áóÚ³ ĸ eÇèÍ³ »ñáí³, Í³ áÇí³ ³ ÉÁ³ · eÇèÍÁ · í³ Ýí áóÚ³ »Ý³ áŌŌ³ ÍÇ³ Í³ áÇ³ Ú»ç: Í³ áÇí³ ³ ÉÁ³, á³ ñ½³ · áŌÝ³ ÇŪ³ eī³ áí,$

Çñ»ÝÇó Ý»ñí³ ß³ óÝáóÙ ¿ ÙÇçáóÝ»ñ, áñáÝù μ³ ÝÍÇ í »ñ»ñÁ /í ÝñÇÝáóÝ»ñÁ/ Ý»ñ¹ÝáóÙ »Ý ³ ÌÝ éÇèíáí, áñ Í³ áÇí ³ ÉÇ »Í³ Ùí ³ μ»ñáóÁáóÝÁ Í³ ñáÓ ¿ ÉÇÝ»É á³ ÷ ³ ½³ Ýó ó³ Íñ, Í³ Ù μ³ ÝÍÁ ÍèÝ³ ÝÍ³ Ý³, Ý»ñ¹ñáóÝ»ñÁ Íèí ³ Ý³ Ý á³ ÷ ³ ½³ Ýó ó³ Íñ »Í³ Ùáóí Í³ Ù μáñáíÇÝ á»Ý èí ³ Ý³: ¹Ý³ Í³ Ý³ μ³ ñ, · áñíáóÙ ¿ éÇèí³ ÌÝáóÁ³ Ý · áñíáÝÁ, áñÁ Í³ ñáÓ ¿ ¹ñè¹áñáóÙ · í Ý»É áñá»è í³ ñí³ ÙÇÝ, áÇñ³ óí »ÉÇáóÁ³ Ý, í áíáè³ ÙÇÝ, · áñí³ éÝ³ Í³ Ý, í ³ ñ³ ¹ñ³ Ù³ ÙÇÝ /³ ñí³ ñÁáóÁ³ ÙÇÝ/ ¹³ á³ ñ³ ß³ ÑÙ³ Ý éÇèí:

¹³ ÝÍ³ ÙÇÝ · áñíáóÝ»áóÁ³ Ý Ù»ç Ñ³ ×³ È³ ÍÇ ¹ñè¹áñí áó éÇèí »ñÁ Ñ»í ¹³ Ù³ ÉÝ »Ý¹  
**í ³ ñí³ ÙÇÝ éÇèíÁ** ³ Ù»Ý³ ÁÝ¹. Íí³ ÍÝ áó É³ ÌÝ ¹ñè¹áñáóÙ áóÝ»óáóÝ ¿: ¹³ ÝÍ³ »ñÁ í³ ñí³ »ñ »Ý Ñ³ í Í³ óÝáóÙ ÷ áÉ³ ñ»ÝÁ èí ³ Ý³ Éáí ³ ñÁ»ÁÓÁ»ñ, áñáÝù áá ³ ÌÇ Ýá »Ý, ù³ Ý Éáèí áóÙ í »ñ³ ¹³ ñóÝ»Éáó Ù³ èÇÝ ¹³ · áñíÝ³ Í³ ÝáóÙ ÙÇËí á¿, áñ ³ á³ Ñáí í áóÙ »Ý: °Á» ÷ áÉ³ éáóÝ Ù³ èÝ³ ÍÇáñ»Ý Í³ Ù ÈñÇí áÇ Í³ í ³ ñáóÙ í³ ñíÇ èí ½μÝ³ Í³ Ý · áóÙ³ ñÇ ¹³ í áíáèÇ í ×³ ñáóÙÁ, μ³ ÝÍÁ í Ý³ è ¿ ÍñáóÙ, áñÇ Ñ»í ¹³ Ýúáí ÷ áúñ³ ÝáóÙ ¿ Ýñ³ Í³ áÇí ³ ÉÁ: 2é³ í ñ³ ÙÇÝ μ³ ÝÍ³ »ñÇ Í³ áÇí ³ ÉÁ áÇ · »ñ³ ½³ ÝóáóÙ í³ ñí³ »ñÇ ¹³ ñÁ»ÁÓÁ»ñÇ ÁÝ¹Ñ³ Ýáóñ Í³ í³ ÉÇ 10%-Á, áóèí Ç ³ ÝÑ³ çáó í³ ñí³ »ñÇ ¹³ éÇèí³ ÙÇÝ ³ ñÁ»ÁÓÁ»ñÇ Ù»ç Ý»ñ¹ñáóÙÝ»ñÇ ÷ áúñ Í³ í³ ÉÝ ³ Ý. ³ Ù Í³ ñáÓ ¿ Ñ³ Ý. »óÝ»É ³ ÌÝ μ³ ÝÇÝ, áñ Í³ áÇí ³ ÉÇ Í³ í³ ÉÁ áμ³ í³ ñ³ ñÇ ÝáóÙÝÇèí í Ý³ èÝ»ñÁ Í³ Í³ »ÉáóÝ/÷³ Í³ »ÉáóÝ/ ¹³ μ³ ÝÍÇ Ñ³ Ù³ ñ³ é³ Ç³ Ý³ èÝ³ ÝÍ³ Ý³ Éáó í³ ³ Ý:

**áÇñ³ óí »ÉÇáóÁ³ Ý éÇèíÁ** μ³ ÝÍ³ »ñáóÙ Ñ³ ×³ È³ ÍÇ ¹ñè¹áñí áó »ñ¹áóÙ ¿. ¹³ í³ ³ Ý. ³ í áñ Çñ³ í Ç ×³ Í ¿, »ñμ μ³ ÝÍÁ ááóÝÇ μ³ í³ ñ³ ñ Í³ í³ ÉÇ Çñ³ óí »ÉÇ ÙÇçáóÝ»ñ ³ í³ Ý¹³ í áóÝ»ñÇ á³ Ñ³ ÝÇÝ»ñÁ μ³ í³ ñ³ ñ»Éáó ¹³ Ñáóè³ ÉÇ í³ ñí³ éáó-Ý»ñÇ á³ Ñ³ ÝÇÁ Í³ í³ ñ»Éáó Ñ³ Ù³ ñ: °ñμ μ³ ÝÍÁ áÇ Í³ ñáó³ ÝáóÙ Á³ Ù³ Ý³ ÍÇÝ Ñ³ ÌÁ³ ÌÁ»É Í³ ÝÉÇÍ ÙÇçáóÝ»ñ, ¹³ á³ Ñ³ ÝÇÝ»ñÁ ÙÝáóÙ »Ý áμ³ í³ ñ³ ñí³ Í, ÍáñóÝáóÙ ¿ Çñ Ñ³ ×³ Èáñ¹Ý»ñÇÝ, Çèí ß³ ÑáóÙÁÁ á³ Í³ éáóÙ ¿: °ñμ Í³ ÝÉÇÍÇ á³ Í³ éáóñ¹Á ¹³ éÝáóÙ ¿ í ¹³ Í³ Ý Í³ Ù ÙËí ³ Í³ Ý, Í³ ñáÓ ¿ èí »ÓÍí »É ³ ÌÝáÇèÇ Çñ³ ¹ñáóÁáóÝ, »ñμ Ý»ñ¹ñáóÝ»ñÁ Ñ³ Ù³ í³ ñ³ Í Ñ»í »Ý í »ñóÝáóÙ ³ í³ Ý¹Ý»ñÁ, ÇÝáÁ í »ñÇÝ³ Í³ Ý ³ ñ¹áóÝúáóÙ Í³ ñáÓ ¿ Ñ³ Ý. »óÝ»É μ³ ÝÍÇ èÝ³ ÝÍ³ óÙ³ Ý:

**í áíáè³ ÙÇÝ éÇèíÁ** μ³ ÝÍ³ ÙÇÝ · áñíáóÝ»áóÁ³ Ý ÙËí ³ Í³ Ý áóÓ»ÍÇóÝ ¿: 2í »ÉÇ Ñ³ ×³ È³ ³ ÌÝ í »ñ³ μ»ñáóÙ ¿ í áíáè³ ÙÇÝ Ù³ ñÁ³ ÙÇÝ (í³ ñíÇ Ñ³ í³ óÙ³ Ý ¹³ ³ í³ Ý¹Ý»ñÇ ¹ÇÙ³ ó í ×³ ñí áó í áíáèÝ»ñÇ í³ ñμ»ñáóÁ³ ÝÁ), í³ ³ Ý. ³ ÌÝ ³ éáóÙáí, áñ á³ Í³ éáóÙ »Ý ß³ ÑáóÙÁÁ, ³ Í³ Çí Ý»ñÇ »Í³ Ùí ³ μ»ñáóÁáóÝÁ, Í³ Ù ½³ ÉÇáñ»Ý ³ ×áóÙ »Ý í áíáè³ ÙÇÝ Í³ Èè»ñÁ ÙÇ³ Á³ Ù³ Ý³ Í á³ Í³ è»óÝ»Éáí μ³ ÝÍÇ »Í³ Ùáóí Ý»ñÇ áó Í³ Èè»ñÇ í³ ñμ»ñáóÁáóÝÁ, ³ ÌèÇÝúÝ¹ ½áóí ß³ ÑáóÙÁÁ: ¹³ ÝÍÇ »Í³ Ùáóí Ý»ñÇ áó Í³ Èè»ñÇ ÷ á ÷ áÉáóÁáóÝÁ éáí áñ³ μ³ ñ Í³ áí³ Í ¿ ³ Í³ Çí Ý»ñÇ áó á³ èÇí Ý»ñÇ Í³ éáóóí ³ Í³ Ù³ ÙÇÝ í »Ó³ ß³ ñÁ»ñÇ Ñ»í Í³ Ù Ñ»í ¹³ Ýú ¿ í áíáè³ ÙÇÝ éÇèíÇ³ ³ ÌÝ Ñ³ í³ Ý³ Í³ ÝáóÁ³ ÝÁ, áñ í áíáè³ ¹ñáóÙÝ»ñÇ í³ í³ ÝáóÙÝ»ñÁ Ñ³ Ý. »óÝáóÙ »Ý ÇÝáá»è ³ Í³ Çí Ý»ñÇ ³ ñÁ»ùÇ, ³ ÌÝá»è ¿É »Í³ Ùí ³ μ»ñáóÁ³ Ý ÝÍ³ í »ÉÇ Ýí³ ½Ù³ Ý í³ Ù³ ×Ç:

**ñáñí³ éÝ³ í³ Ý éÇèíÁ** ¹ñè¹áñí áóÙ ¿ Ù³ í áóóí áó Í³ é³ ÌáóÁáóÝÝ»ñÇ ³ Ý³ ñ¹áóÝ³ í »í áóÁ³ Ý, áñ³ ÍÇ ÝÍ³ í Ù³ Ùμ í³ í ÑèíáóáóÁ³ Ý, ÇÝáá»è Ý³ ¹³ é³ í³ ñá³ Í³ Ý μÝáóÙÁÇ èÈ³ ÉÝ»ñÇ Ñ»í ¹³ Ýúáí:

**í ³ ñ³ ¹ñ³ Ù³ ÙÇÝ éÇèíÁ** Ñ³ í áóí ¿ Ñ³ ñ³ μ»ñ³ í³ Ýáñ»Ý ³ í »ÉÇ ÉáBañ μ³ ÝÍ³ »ñÇÝ, áñáÝù Çñ³ Í³ Ý³ óÝáóÙ »Ý ÝÍ³ í »ÉÇ Ù»ÍáóÁ³ Ý ³ ñÁáóÁ³ ÙÇÝ · áñí³ ñúÝ»ñ ùí ³ ñ»ñíñÙ³ ³ ñÁáóÙÁáí: 2é³ í »É í³ ñ³ Í³ Í³ Ñ³ Ù³ ßÈ³ ñÑ³ ÙÇÝ ³ ñÁáóÁ³ ÙÇÝ Íáóñè»ñÁ ùá»ñ³ í Çí Í³ Èí³ ÍáóÁ³ Ý Ù»ç »Ý ÁÝÁ³ óÇÍ ßáóí ³ Ù³ í³ Ý

á³ Ū³ ÝÝ»ñÇó: ¹Ý³ Í³ Ý³ µ³ ñ, ³ Ū¹ ï³ ñ³ ¹ñ³ ŪÝ»ñáí . áñí³ ñù Í³ ï³ ñáõ µ³ Ýí»ñÝ Çñ»Ýó íñ³ í»ñóÝáóŪ »Ý³ ñÁáóŪĂÇ Báóí³ láóŪ ï³ ï³ ÝáóŪÝ»ñÇ Ñ»í ï³ áí³ Í . Ý»ñÇ áá µ³ ñ»Ýá³ ëí ÷ á÷ áÉáóŪ³ Ý éÇëíÁ:

¶ÍááóŪĂáóÝ áóÝÇ Ý³ .. **á³ ñ³ B³ ÑáóŪÝ»ñÇ éÇëí**, áñÁ ÑÇŪÝ³ ï³ ÝáóŪ ï³ áí³ Í ÷ µ³ Ýí³ ŪÇÝ³ BÉ³ ï³ áóÝ»ñÇ . áñí áóÝ»áóŪ³ Ý .. ³ ½Ýí áóŪ³ Ý Ñ»í :

ÆÑ³ ñí», . áááóŪĂáóÝ áóÝ»Ý éÇëíÇó á³ Bí á³ Ýí»Éáó ŪÇçáóÝ»ñ áó ÑÝ³ ñùÝ»ñ, áñáÝóÇó B³ ï³ µ³ Ýí»ñ Ñ³ çáóáóŪ³ Ūµ ŭ . ï³ í áóŪ »Ý: ñ³ ÝóÇó »Ý³ áñ³ ÍÇ ï³ é³ í³ ñáóŪÁ, µ³ ½Ū³ ½³ Ý»óáóŪÁ, ¹»áá½Çí Ý»ñÇ ³ á³ Ñáí³ . ñáóŪÁ, ë»÷³ ï³ Ý ï³ áÇí³ ÉÁ:

áñ³ ÍÇ ï³ é³ í³ ñáóŪÁ ïñáóŪ ÷ Ý³ ÉÝ³ ï³ Ý µÝáóŪÁ .. ÑÇŪÝí³ Í ÷ ÉÝ¹Çñ ³ é³ ç³ Ý³ Éáó ¹»ááóŪ ³ é³ çÝ³ ï³ ñ . ï³ é³ í³ ñÇáÝ»ñÇ ÍáóŪÇó ¹ñ³ Éáóñç ¹Áí³ ñáóŪ³ Ý í»ñ³ Í í»Éáóó ³ é³ ç Éáóí»Éáó ÁÝ¹áóÝ³ ÍáóŪĂáóÝÝ»ñÇ ¹ñë»áñŪ³ Ý íñ³ :

**¹³ ½Ū³ ½³ Ý»óáóŪÁ** í»ñ³ µ»ñáóŪ ÷ µ³ ÝíÇ ŪÇçáóÝ»ñÇ ëí³ óŪ³ Ý³ ŌµáóñÝ»ñÇÝ áó ŭ . ï³ . áñí Ū³ Ý áóŪŌáóŪĂáóÝÝ»ñÇÝ: éáí áñ³ µ³ ñ µ³ Ýí»ñÁ Ō . ï³ áóŪ »Ý ááñí ý»É³ ŪÇÝ .. ³ BÉ³ ñÑ³ . ñ³ ï³ Ý µ³ ½Ū³ ½³ Ý»óŪ³ Ý: ²é³ çÇÝÁ Ý³ É³ ï³ »éáóŪ ÷ ï³ ñí»ñÇ .. ¹»áá½Çí Ý»ñÇ µ³ BÉí³ ÍáóŪ³ Ý É³ ŪÝ Bñç³ Ý³ Í /ÉáBáñ .. Ū³ Ýñ . áñí³ ñ³ ñÝ»ñ, ï³ ñµ»ñ »láóŌ»ñ .. ï³ Ý³ ŪÇÝ ï³ Ýí »éáóŪĂáóÝÝ»ñ, ï³ ñ³ µÝáóŪÁ áó µ³ ½Ū³ ½³ Ý »Í³ Ūí³ ŪÇÝ³ ŌµáóñÝ»ñáí .. »ñ³ BÉÇŭ³ ŪÇÝ á³ ñí³ ï³ í áñáóŪĂáóÝÝ»ñáí /:

²BÉ³ ñÑ³ . ñ³ ï³ Ý µ³ ½Ū³ ½³ Ý»óáóŪÁ ÑÇŪÝí³ Í ÷ ï³ ñµ»ñ ï³ Ýí »é³ ï³ Ý á³ Ū³ ÝÝ»ñáóŪ . ï³ Ýí áó »ñíñÝ»ñÇ, Ñ³ ×³ Éáñ¹Ý»ñÇ, ³ BÉ³ ñÑ³ . ñ³ ï³ Ý Bñç³ ÝÇ ³ é³ ÝŌÝ³ Ñ³ ï³ ÍáóŪĂáóÝÝ»ñÇ íñ³: ï³ ñçÇÝë ³ í»ÉÇ ³ ñ¹láóÝ³ í»ñ³ áñ»Ý ÷ á³ ï³ é»óÝáóŪ µ³ Ýí³ ŪÇÝ éÇëíÁ, ù³ ÝÇ áñ Ý»ñ . ñ³ í³ Í Ñ³ ×³ Éáñ¹Ý»ñÇó ëí³ óí áó »Í³ Ūáóí Ý»ñÁ Á³ Ū³ Ý³ ÍÇ ³ éáóŪáí Ū»Í³ Ū³ ë³ Ūµ ÷ áÉí áóŪ »Ý ï³ ñµ»ñ áóŪŌáóŪĂáóÝÝ»ñáí, ³ ñ¹láóÝáóŪ³ ŪÇ ÉŪµÇó ëí³ óí áó »Í³ Ūáóí Ý»ñÇ Íñ×³ ï³ áóŪÁ ÷ áÉÑ³ ï³ áóóí áóŪ ÷ ŪáóéÝ»ñÇó ëí³ óí áó »Í³ Ūáóí Ý»ñÇ ³ ×áí :

»áá½Çí Ý»ñÇ ³ á³ Ñáí³ . ñáóŪĂáóÝÁ ½³ ñ . ³ ó³ Í B³ ï³ »ñíñÝ»ñáóŪ áóÝÇ É³ ŪÝ ÍÇñ³ éáóŪĂáóÝ, µ³ ½Ū³ ÁÇí ¹»ááóŪ á³ ñí³ ¹Çñ ÷ .. Ýá³ ëí áóŪ ÷ µ³ Ýí³ ŪÇÝ Ñ³ Ū³ ï³ ñ . Ç Ýí³ ï³ Ū³ Ūµ Ñ³ ë³ ñ³ ÍáóŪ³ Ý í ëí³ ÑáóŪ³ Ý Ū»Í³ óŪ³ ÝÁ:

ŏñµ éÇëí»ñÇó á³ Bí á³ Ýí»Éáó µáéáñ ŪÇçáóÝ»ñÁ éá³ éí áóŪ »Ý, µ³ Ýí»ñÁ . áñíÇ »Ý ¹ÝáóŪ ë»÷³ ï³ Ý ï³ áÇí³ ÉÁ: ñ³ Ñ³ Bí ÇÝ ÷ áÉÑ³ ï³ áóóáóŪ »Ý³ ÝÑ³ çáŌ ï³ ñí»ñÇ .. Ý»ñ¹ñáóŪÝ»ñÇ, ÇÝáá»ë Ý³ .. Ñ³ Ýó³ . áñí áóŪĂáóÝÝ»ñÇ .. ï³ é³ í³ ñá³ ï³ Ý ëÉ³ ÉÝ»ñÇ í Ý³ ëÝ»ñÁ: ŌÇ³ ŪÝ³ ŪÝ³ ¹»ááóŪ, »ñµ í Ý³ ëÝ»ñÁ ³ ŪÝŭ³ Ý Ū»Í³ »Ý ÉÇÝáóŪ, áñ şí áóé »Ý ï³ ÉÇëí á³ Bí á³ ÝáóŪ³ Ý µáéáñ ŪÝ³ ó³ Í ŪÇçáóÝ»ñÁ .. ë»÷³ ï³ Ý ï³ áÇí³ ÉÁ, µ³ ÝíÁÍ³ Ý . ÝáóŪ ÷ ÷ ï³ í»Éáó í ï³ Ý . Ç³ éç³:

ë»÷³ ï³ Ý ï³ áÇí³ ÉÁ éÝ³ Ýí³ óáóŪÇó µ³ ÝíÇ á³ Bí á³ ÝáóŪ³ Ý í»ñÇÝ é³ ÑŪ³ Ý³ . ÇÍÝ ÷: Ō³ ëí áñ»Ý áñŭ³ Ý Ū»Í³ ÷ µ³ ÝíÇ éÝ³ Ýí³ óŪ³ Ý í ï³ Ý . Á, ³ Ýí³ É á³ ï³ ×³ éÝ»ñÇó, ³ ŪÝŭ³ Ý B³ ï³ ë»÷³ ï³ Ý ï³ áÇí³ ÉÁ»í ÷ ÷ áóÝ»Ý³ :

¹³ Ýí³ ŪÇÝ ï³ áÇí³ ÉÁ Ō³ í áñí áóŪ ÷ ï³ ñµ»ñ µÝáóŪĂÇ .. ï³ »é³ ï³ Ç ï³ áÇí³ ÉÝ»ñÇ ³ ŪµáŌçáóŪĂáóÝÇó: ñ³ Ýó ÑÇŪÝ³ ï³ Ý í »é³ ï³ Ý»ñÝ »Ý³

1. **éáí áñ³ ï³ Ý µ³ ÁÝ»í Çñ³ ï³ Ý** í³ áÇí³ ÉÁ, áñÇ³ ñÁ»úÁ á³ ÷ í áóŪ ÷ µ³ ÝíÇ ÍáóŪÇó ÁáŌ³ ñí í áó éáí áñ³ ï³ Ý µ³ ÁÝ»í áŪë»ñÇ ³ Ýí³ Ý³ ï³ Ý³ ñÁ»úáí .

2. **²ñí áŪŌÉ µ³ ÁÝ»í Çñ³ ï³ Ý** í³ áÇí³ ÉÁ, áñÁ á³ ÷ í áóŪ ÷ µ³ ÝíÇ ÍáóŪÇó ÁáŌ³ ñí í áó ó³ Ýí³ ó³ Í µ³ ÁÝ»í áŪëÇ ³ Ýí³ Ý³ ï³ Ý³ ñÁ»úáí, áñáÝó ¹ÇŪ³ ó B³ Ñ³ µ³ ÁÇÝ í ×³ ñí »Éáó ÷ Éáëí³ óí³ Í ï³ láóÝ ¹ñáóŪŪÝ»ñáí .



Í ³ ñ. ³ í áñá Õ èí ½µáóÝù Ý»ñÇ	ñ, ãµ³ ÒÈí ³ Í ß³ ÑáóŰÁ, á³ Ñáóèí Ý»ñ	í áÙè»ñ	Ù³ Ý á³ Ñ»èí	»ñ
---------------------------------------	---	---------	-----------------	----

ØÇÇ³ ½. ³ ŰÇÝ á³ ÷³ ÝÇßÝ»ñáí, µ³ ÝÍ³ ŰÇÝ Í³ áÇí³ ÉÇ ³ ŐµŰáóñÝ»ñÁ  
µ³ Á³ Ýí áóÙ »Ý³ é³ ÇÇÝ .. »ñí ñáñ¹ ¹³ è»ñÇ:

²é³ ÇÇÝ ¹³ èÁ ÑÇÙÝ³ Í³ ÝÝ ¿ .. ÁÝ¹. ñí áóÙ ¿ éáí áñ³ Í³ Ý µ³ ÁÝ»í áÙè»ñÁ,  
ãµ³ ÒÈí ³ Í Ò³ ÑáóŰÁÁ, Ò³ ÑáóÁ³ µ³ ÁÇÝÝ»ñÇ áÝ³ È³ í »èí³ Í Í áóí³ Í áóÙÝ»ñÁ:  
°ñí ñáñ¹ ¹³ èÁ . ÈÈ³ í áñ³ á»è Ý»ñ³ éáóÙ ¿ èí áñ³ ¹³ èí³ Í á³ ñí ù³ ŰÇÝ  
· áñí ÇùÝ»ñÁ:

ØÇÇ³ ½. ³ ŰÇÝ á³ Ñ³ ÝÇÝ»ñáí, ÑÇÙÝ³ Í³ Ý Í³ áÇí³ ÉÇ ³ é³ ÇÇÝ ¹³ èÇ  
Ñ³ ñ³ µ»ñáóŰáóÝÁ èÇèí áí Í ÒÈí ³ Í ³ Íí Çí Ý»ñÇÝ á»í ù ¿ ÈÇÝÇ 4%-Çó áá á³ Í³ è,  
Çèí³ ³ ŐµáŐÇ³ Í³ Ý Í³ áÇí³ ÉÇ / I ¹³ è + II ¹³ è/ èÇèí áí Í ÒÈí ³ Í ÁÝ¹Ñ³ Ýáóñ  
³ Íí Çí Ý»ñÇ 8 %-Çó áá á³ Í³ è:

¹³ ÝÍ³ ŰÇÝ · áñí áóÝ»áóŰáóÝÁ Á³ Ù³ Ý³ Í ³ é Á³ Ù³ Ý³ Í á³ Ñ³ ÝçáóÙ ¿  
³ ñí³ ³ ùÇÝ³ ³ ŐµŰáóñÝ»ñÇ Ý»ñ. ñ³ í áóÙ: °Á» µ³ ÝÍÁ Í³ Ý. Ý³ Í ¿ ÝÙ³ Ý ÈÝ¹ñÇ ³ é³ Ç ..  
èí Çáí³ Í ¿ ³ ñí³ ³ ùÇÝ³ ³ ŐµŰáóñÝ»ñÇ Ñ³ Òí ÇÝ Í³ áÇí³ É Ý»ñ. ñ³ í »É, Í³ ñáŐ ¿  
ù. í í »É ÙÇ ù³ ÝÇ ³ ÈÁÝí ñ³ Ýù³ ŰÇÝ Ù»Áá¹Ý»ñÇó¹

1. éáí áñ³ Í³ Ý µ³ ÁÝ»í áÙè»ñÇ í³ ×³ èù,
2. ³ ñí³ áÝÙ³ È µ³ ÁÝ»í áÙè»ñÇ í³ ×³ èù,
3. á³ ñí³ ù³ ŰÇÝ Í³ áÇí³ É á³ ñí³ ³ í áñáóŰáóÝÝ»ñÇ í³ ×³ èù,
4. ³ Íí Çí Ý»ñÇ í³ ×³ èù,
5. áñáß í »è³ ÍÇ ÑÇÙÝ³ Í³ Ý ýáÝ¹»ñÇ, Ù³ èÝ³ í áñ³ á»è¹ µ³ ÝÍÇ è»÷³ Í³ Ý

ß»ÝùÇ í³ ñŐ³ Í³ ÉáóŰáóÝ:

ÙÒí³ ÍÝ»ñÇó áñÝ ¿ ³ í »ÉÇ Ý³ ÈÁÝí ñ»ÉÇ »Ő³ Ý³ Í, áñáßáóÙ ¿ µ³ ÝÍÁ:  
ÁÝí ñáóŰáóÝÁ á³ ŰÙ³ Ý³ í áñí³ Í ¿ Ýñ³ Ýáí, Á» ÇÝá ³ ñ¹ŰáóÝ³ í »í áóŰáóÝ ¿  
³ ÍÝÍ³ ÉáóÙ µ³ ÁÝ»í »ñ»ñÇ »Í³ Űáóí Ý»ñÇ ÝÍ³ í Ù³ Ùµ¹ Ù»Í µ³ ÁÝ»í áÙèÇÝ µ³ ÁÇÝ  
ÁÝÍÝáŐ Ò³ ÑáóŰÁÇ ³ éáóÙáí : àóß³ ¹ñáóŰŰ³ Ý³ ñÁ³ ÝÇ ŰŰáóè Ñ³ Ý. áóó³ ŰÇÝ · áñí áÝÝ»ñÝ  
»Ý. µ³ ÝÍÇ³ èÇèíÇ »ÝÁ³ ñí í »Éáó Ñ³ Ý. ³ Ù³ ÝùÁ, µ³ ÝÍ³ ŰÇÝ í »ñ³ Ñèí áŐáóŰŰ³ Ý í ñ³  
³ ½¹»óáóŰáóÝÁ, í³ ×³ èí³ Í ³ Íí Çí Ý»ñÇ áó á³ ñí³ ³ í áñáóŰáóÝÝ»ñÇ ÒáŐí³ ŰÇ  
í Ç×³ ÍÁ .. ³ ÈÝ:

**éáí áñ³ Í³ Ý µ³ ÁÝ»í áÙè»ñÇ** í³ ×³ èùÁ, ÁÝ¹Ñ³ Ýñ³ á»è, ³ ñí³ ³ ùÇÝ  
Í³ áÇí³ ÉÇ Ý»ñ. ñ³ í Ù³ Ý³ ³ Ù»Ý³ Á³ ÝÍ³ ³ ŐµŰáóñÝ ¿ Í³ áí³ Í ¹ñ³ Ýó í »Ő³ -  
µ³ ÒÈí³ Ý Í³ Èè»ñÇ Ù»Í áóŰŰ³ Ý Ñ»í : °ñµ µ³ ÝÍÇ µ³ ÁÝ»í »ñ»ñÁ á»Ý Í³ ñáŐ³ ÝáóÙ  
· Ý»É µáéñ Ýáñ ³ ñÁ»ÁŐÁ»ñÁ, ÁáóÉ³ ÝáóÙ ¿ Ýñ³ Ýó¹ µ³ ÝÍÇ · áñí áóÝ»áóŰŰ³ Ý  
ÝÍ³ í Ù³ Ùµ¹ í »ñ³ Ñèí áŐáóŰáóÝÁ: ¹³ óÇ ¹³, ÁáŐ³ ñí í³ Í µ³ ÁÝ»í áÙè»ñÁ ÇÇ»óÝáóÙ  
»Ý µ³ ÝÍÇ Í áŐÙÇó ù. í³ · áñí í áŐ ÷ áÈ³ éáó ³ ŐµŰáóñÝ»ñÇ µ³ ÁÇÝÁ, è³ Í³ ÌÝ  
¹ñ³ Í³ ÝÝ³ ³ ÌÝ ¿, áñ µ³ ÁÝ»í áÙè»ñÇ Ù»Í ù³ Ý³ Í áóŰáóÝÁ Ù»Í³ óÝáóÙ ¿ ³ á³. ³ ŰáóÙ  
÷ áÈ³ éáó ³ ŐµŰáóñÝ»ñ Ý»ñ. ñ³ í »Éáó ÑÝ³ ñ³ í áñáóŰáóÝÁ:

**²ñí³ áÝÙ³ È ³ ñÁ»ÁŐÁ»ñÇ í³ ×³ èùÁ** .. è µ³ ÝÍ³ ŰÇÝ Í³ áÇí³ ÉÇ Ó³³ í áñÙ³ Ý³ Ù»-  
Ý³ Á³ ÝÍ³ ³ ŐµŰáóñÝ»ñÇó Ù»ÍÝ ¿: ²ñí³ áÝÙ³ È µ³ ÁÝ»í áÙè»ñÁ µ³ ÝÍÇ Ò³ ÑáóŰÁÇ  
ÝÍ³ í Ù³ Ùµ¹ ³ é³ ÇÝ³ ŰÇÝ Çñ³ í áóÝù áóÝ»Ý, ¹ñ³ Ýó ÁáŐ³ ñí áóÙáí éáí áñ³ Í³ Ý  
µ³ ÁÝ»í áÙè»ñÇ Ò³ Ñ³ µ³ ÁÇÝÝ»ñÁ Í³ ñáŐ »Ý á³ Í³ è»É: ²ñí³ áÝÙ³ È µ³ ÁÝ»í áÙè»ñÁ

á³ ñî ù³ ÌÇÝ³ ÌÉ á³ ñî³ ï áñáóÁláóÝ»ñÇ Ñ³ Ù»Ù³ ï áóÁÙ³ Ùµ µ³ í³ Ì³ Ý³ á³ ÷ × Ì áóÝ»Ý:

**2 Ì ï Ç Í Ý»ñÇ í³ ×³ é ùÁ .. 3 Ý Ò³ ñÁ . áóÙÇ í³ ñÓ³ Ì³ É áóÁláóÝÁ** ³ é³ ÝÓÝ³ ÌÇ ÌÇ ñ³ é áóÁláóÝ »Ý ë ï³ ó»É Ì»ñÇÝ Ì³ éÝ³ ÙÙ³ ÌÝ»ñáóÙ, áñÁ Ò³ ï µ³ Ý Ì»ñ ù. Ì³ . áñ Ì áóÙ »Ý Ì³ áÇ ï³ ÉÇ .. 3 Ì ï Ç Í Ý»ñÇ Ñ³ ñ³ µ»ñ³ Ì ó áóÁláóÝÁ µ³ ñ»É³ Ì³ »É áó Ý á³ ï³ Ì áí: ³ óÇ 1³, Ýñ³ Ýù »ñµ»ÙÝ 1³ Ý¹³ Ó»óÝ áóÙ »Ý 3 Ì³ »ÉÇ éÇ ë Ì³ ÌÇÝ 3 Ì ï Ç Í Ý»ñÇ 3 ×Á¹ Çñ»Ýó 3 Ì ï Ç Í Ý»ñÁ Ì³ »ñ³ µ³ ÒÉ»É áí 3 Ì³ »ÉÇ ó³ Ìñ éÇ ë Ì³ ÌÇÝ á» ï³ Ì³ Ý³ ñÁ»ÁÓÁ»ñÇ .. 3 ÌÉ Ý»ñ¹ ñ áóÙÝ»ñÇ . »ñ³ 1³ é áóÁÙ³ Ùµ:

ó³ Ý Ì³ ó³ Ì µ³ Ý ÌÇ Ñ³ Ù³ ñ Ì³ ñ»áñ ç 3 ñî³ 3 ùÇÝ³ 3 ÓµláóñÝ»ñÇ Ñ³ Ò ÌÇÝ Ì³ áÇ ï³ ÉÇ Ý»ñ. ñ³ Ì Ù³ Ý É³ Ì³ . áóÝ Ì³ ñµ»ñ³ ÌÇ ÁÝ Ì³ ñ áóÁÙ³ Ý ÉÝ¹Ç ñÁ: ³ á» ï ù ç Ì³ ï³ ñ ÌÇ 3 é Ì³ 3 ÌÉ ÁÝ Ì³ ñ³ Ýù³ ÌÇÝ Ì³ ñµ»ñ³ ÌÝ»ñÇ .. 1ñ³ Ýó¹ µ³ Ý ÌÇ ÙÇ³ Ì áñ µ³ ÁÝ» ï áÙèÇÝ µ³ ÁÇÝ ÁÝ Ì³ Ý áó Ò Ò³ Ñ áóÙÁÇ Ñ³ Ì³ Ý³ Ì³ Ý 3 ½¹»ó áóÁÙ³ Ý É áñÁ ýÇÝ³ Ý é³ Ì³ Ý Ì³ »ñÉ áó Ì³ Ý ÑÇ Ù³ Ý Ì³ ñ³ :

¶ Ì áñ Ì Ý³ Ì³ Ý áóÙ ÑÝ³ ñ³ Ì áñ á ç ÙÇ³ Ý Ò³ Ý³ Ì³ áÝ¹»É, Á» Ý áñ µ³ ÁÝ» ï áÙè»ñÇ ç ÙÇèÇ³ Ý µ³ Ý ÌÇ Ñ³ Ù³ ñ É³ Ì³ . áóÝ³ 3 ÌÉ ÁÝ Ì³ ñ³ ÝùÝ ç, 3 é³ Ì³ »É .. è »Á» 1ñ³ Ý á³ ï³ Ì Á Ù» Ì³ µ³ ÁÝ» ï áÙèÇ Ñ³ Ò Ì áí 3 é³ Ì³ »É³ . áóÝ Ò³ Ñ áóÙÁÇ ë Ì³ ó áóÙÝ ç:

ÙñÇÝ³ Ì³ á³ Ù³ Ý³ Ì³ Ý µ³ Ý ÌÁ 3 Ý Ññ³ Á» Ò ï áóÁláóÝ áóÝÇ 3 ñî³ 3 ùÇÝ³ 3 ÓµláóñÝ»ñÇ ó 20 ÙÉÝ Ì³ áÇ ï³ ÉÇ Ý»ñ. ñ³ Ì Ù³ Ý: Ù³ Ç ë Ì³ ½ µ³ Ý» ÒñÇ³ Ý³ é áóÁÙ³ Ý Ù»Ç áóÝÇ 8 ÙÉÝ µ³ ÁÝ» ï áÙè» láóñ³ ù³ Ý áláóñÁ 4 ÙÇ³ Ì áñ 3 Ý Ì³ Ý³ Ì³ Ý³ ñÁ»ú áí, Ç ë Ì Ñ³ Ù³ É³ éÝ 3 Ì ï Ç Í Ý»ñÇ . áóÙ³ ñÁ Ì³ ½ Ù áóÙ ç 1 ÙÇÉÇ³ ñ¹ 60 ÙÉÝ µ³ ÁÝ» ï Çñ³ Ì³ Ý Ì³ áÇ ï³ ÉÇ á³ ñ³ . 3 láóÙ: ° Á» µ³ Ý ÌÁ Ì³ ñ áóÙ³ Ý áóÙ ç 3 á³ Ñ áí »É 100 ÙÉÝ-Ç Ñ³ Ù³ É³ éÝ » Ì³ Ù áó ï¹ ÁÝ Á³ óÇ Ì³ É è»ñÁ á³ Ñ»É áí 80 ÙÉÝ-Ç é³ Ñ Ù³ ÝÝ»ñ áóÙ, 3 á³ Ì áóÝ»Ý³ 20 ÙÉÝ-Ç Ò³ Ñ áóÙÁ:

° Á» Ì³ é³ Ì³ ñÇ áÝ»ñÁ áñ á Ò áóÙ »Ý 3 Ý Ññ³ Á» Ò ï 20 ÙÇÉÇ áÝÁ Ý»ñ. ñ³ Ì³ »É¹ Á áóÙ³ ñ Ì³ »É áí 2 ÙÉÝ Ý áñ µ³ ÁÝ» ï áÙè» láóñ³ ù³ Ý áláóñÁ 10 ÙÇ³ Ì áñ 3 ñÁ»ú áí, 3 á³ é áí áñ³ Ì³ Ý µ³ ÁÝ» ï áÙè»ñÇ Ì³ »ñ»ñÁ Ù» Ì³ µ³ ÁÝ» ï áÙèÇ Ñ³ Ò Ì áí Ì áóÝ»Ý³ Ý 1.32 ÙÇ³ Ì áñ » Ì³ Ù áó ï :

³ Ý ÌÇ Ì³ é³ Ì³ ñÇ áÝ»ñÁ Ì³ ñ áó çÇÝ áñ á Ò »É Á áóÙ³ ñ Ì³ »É 3 ñî³ áÝ Ì³ é µ³ ÁÝ» ï áÙè»ñ¹ 8% Ò³ Ñ³ µ³ ÁÝ³ ÌÇÝ 1ñ áóÙ áí¹ láóñ³ ù³ Ý áláóñÁ 20 ÙÇ³ Ì áñ 3 Ý Ì³ Ý³ Ì³ Ý³ ñÁ»ú áí: ° Á» Ì³ Ý ùñ»ÝÝ»ñÇ É áñ Ñ áóñ¹ Á Ñ³ Ì ï³ ñ³ ñÇ 3 ñî³ áÝ Ì³ é µ³ ÁÝ» ï áÙè»ñÇ Ì³ ñ» Ì³ Ý Ò³ Ñ³ µ³ ÁÇÝÁ, 3 á³ é áí áñ³ Ì³ Ý µ³ ÁÝ» ï áÙè áóÝ»ó áó µ³ ÁÝ» ï »ñ»ñÇ Ì³ ñ» Ì³ Ý Ò³ Ñ áóÙÁÇ ó 3 Ù¹ Ý á³ ï³ ÌÇÝ Ì Ñ³ Ì³ Ì³ ó ÌÇ 1,6 ÙÉÝ /20, 0,08/ : Ð» Ì³ µ³ ñ, 8 ÙÉÝ é áí áñ³ Ì³ Ý µ³ ÁÝ» ï áÙè»ñÇ Ò³ Ñ³ µ³ ÁÇÝÝ»ñÇÝ áóÓ ï áó Ì³ ñ» Ì³ Ý Ò³ Ñ áóÙÁÁ Ì³ ½ ÙÇ 11,6 ÙÉÝ, ÇÝ á Ì Ñ³ Ù³ á³ ï³ 3 é É³ ÝÇ láóñ³ ù³ Ý áláóñ µ³ ÁÝ» ï áÙèÇ Ñ³ Ò Ì áí 1,45 ÙÇ³ Ì áñ Ò³ Ñ³ µ³ ÁÝÇ: Ì³ »ñÇÝ³ Ì³ Ý³ 3 ñ¹ láóÝ áóÙ 3 ñî³ áÝ Ì³ é µ³ ÁÝ» ï áÙè»ñÇ ç ÙÇèÇ³ Ý é áí áñ³ Ì³ Ý µ³ ÁÝ» ï áÙè áóÝ»ó áó µ³ ÁÝ» ï »ñ»ñÇ Ñ³ Ù³ ñ Ì³ á³ Ñ áí Ç 0.13 ÙÇ³ Ì áñ É ñ³ ó áóÓ Ç á » Ì³ Ù áó ï¹ 3 Ù»Ý ÙÇ µ³ ÁÝ» ï áÙèÇ Ñ³ Ò Ì áí :

2 ñî³ 3 ùÇÝ³ 3 ÓµláóñÝ»ñÇ Ñ³ Ò ÌÇÝ µ³ Ý ÌÇ Ì³ áÇ ï³ ÉÇ Ý»ñ. ñ³ Ì Ù³ Ý Ù»Á á¹ Ý»ñÁ

° Ì³ Ù áó ï¹ Ý»ñÇ .. Ì³ É è»ñÇ Ñ á¹ Ì³ Ì Ý»ñÁ	é áí áñ³ Ì³ Ý µ³ Á- Ý» ï áÙè»ñÇ í³ ×³ é ù¹ láóñ.	2 ñî³ áÝ Ì³ é µ³ ÁÝ»- ï áÙè»ñÇ í³ ×³ é ù¹ láóñ.	Ì³ á. á³ ñî³ ù³ ÌÇÝ á³ ñî³ Ì³ áñ áó ÁÙ³ Ý Ì³ ×¹
---	---	--	--

	10 ÛÇ³ í áñ ³ Ýí ³ Ý³ í ³ Ý ³ ñÁ»úái	20 ÛÇ³ í áñ ³ ñÁ»úái, 8% β³ Ñ³ μ³ ÁÝái	10% á³ ñí ³ ¹Çñ ¹ñáoÙúái
¶Ý³ Ñ³ í í ³ Í »Í³ Úáoì Á /ÙÉÝ/	100	100	100
¶Ý³ Ñ³ í í ³ Í ÁÝÁ³ óÇÍ Í³ Èë»ñ /ÙÉÝ/	80	80	80
¼áoì β³ ÑáoÙÁÁ /ÙÉÝ/	20	20	20
î áí áéÝ»ñÇ í x³ ñáoÙ /í³ áÇì ³ É á³ ñí ù³ ÌÇÝ á³ ñí ³ í áñáoÙáoÝÝ »ñÇ ¹ÇÙ³ ó /ÙÉÝ/	-	-	2
¶Ý³ Ñ³ í í ³ Í β³ ÑáoÙÁÁ /Ñ³ ñí áóÙÇó ³ é³ ç/ /ÙÉÝ/	20	20	18
β³ ÑáoÁ³ Ñ³ ñí Ç · áóÙ³ ñÁ /34%/	6.8	6.8	6.1
¼áoì β³ ÑáoÙÁÁ /Ñ³ ñí áóÙÇó Ñ»ì á/ ÙÉÝ	13.2	13.2	11.9
²ñí áÝÌ³ É μ³ ÁÝ»- ì áÙë»ñÇ ³ Ñ³ μ³ ÁÇÝÝ»ñÁ /ÙÉÝ/	-	1.6	-
éái áñ³ í ³ Ý μ³ ÁÝ»ì áÙë»ñÇ β³ Ñ³ μ³ ÁÇÝÝ»ñÇ · áóÙ³ ñ /ÙÉÝ/	13.2	11.6	11.9
Ø»í éái áñ³ í ³ Ý μ³ ÁÝ»ì áÙëÇ β³ Ñ³ μ³ ÁÇÝÁ /ÙÉÝ/	1.32	1.45	1.49
¹³ ÁÝ»ì áÙë»ñÇ ÁÝ¹Ñ. ù³ Ý³ ÍÁ /ÙÉÝ Ñ³ í /	10	8	8

Ð³ Ñ³ ñí Ý»ñÇ ³ ñ¹áoÝúÝ»ñÇó ÛÇ³ Ý. ³ Û³ ÌÝ á³ ñ½ ç ¹³ éÝáoÙ, áñ Èñ³ óáoÇá  
Í³ áÇì ³ ÉÇ Ý»ñ. ñ³ í Û³ Ý »ñ»ù ì ³ ñμ»ñ³ ÍÝ»ñÇó É³ í ³. áóÙÁÁ Í³ áÇì ³ É  
á³ ñí ù³ ÌÇÝ á³ ñí ³ í áñáoÙáoÝÝ»ñÇ ùÇëÇÇ³ Ý ç, Û³ Ý³ í ³ Ý¹ áñ ³ Û¹ á³ ñ-  
ì ³ í áñáoÙáoÝÝ»ñÁ μάέανάí ÇÝ Í³ áí ³ Í á»Ý Ó³ ÌÝÇ Çñ³ í áóÝúÇ Ñ»ì, ..  
μ³ ÁÝ»ì »ñ»ñÁ á³ Ñá³ ÝáoÙ »Ý Çñ»Ýó í »ñ³ Ñëí áÓáoÙáoÝÁ μ³ Ýí Ç Ýí ³ í Û³ Ûμ:

ì »ñÁ β³ ñ³ ¹ñí ³ ÍÁ ÑÇÙù ç ì ³ ÉÇë »ñ³ í ³ óÝ»Éáo, áñ μ³ Ýí »ñÇ · ááoÙÁÁ³ Ý  
ÁÝÁ³ óáoÙ Ûβ³ í ³ Ý á³ Û³ ñ ç · Ý³ óÉ Ýñ³ Ýó .. Í³ ñ. ³ í áñáo Û³ ñÙÇÝÝ»ñÇ ÛÇÇ



3 UY N3 noC BaonC, A» anu3 Y a»i u z ECYÇ m3 YI3 UÇY I3 aÇi 3 EC U»I aóAláoYÁ .. ÇYá I3 éáoóI 3 Iú a»i u z aóY»Y3 3 UY: óá+ aÉI aóU »Y aá UÇ3 UY m3 YI3 UÇY I3 aÇi 3 ECY í »n3 m»náO N3 eI3 óáoAláoY»nÁ, 3 E.. m3 YIÇ í 3 nIÇ YI3 i U3 Um aóY»ó3 I 1»nÇ U3 eÇY í »e3 I »i Y»nÁ :

13 YI3 UÇY a»n3 I i ÇI3 laóU éaí a»n3 m3 n I3 aÇi 3 E z I aáí aóU m3 YIÇ i »n»nÇ I aÓUÇó I3 i 3 nI3 I Y»n1 náOUY»nÁ, . EÉ3 í a»n3 a»e m3 AY»i Çn3 I3 Y I3 aÇi 3 EA, 3 í »éóáoIÁ, aY3 E3 i »eí 3 I I3 Ee»nÇ a3 Náoei Á .. am3 BEI3 I B3 NáolÁA: 13 YI3 UÇY I3 aÇi 3 EA, m3 YI »nÇY a3 Bi a3 Y»éaí mafán NY3 n3 í a»n eÇeI »nÇó, N3 U3 nI aóU z éaóI3 náOUÇó Eáoè3 + »éaó í »nÇÇY a3 Bi a3 Y3 I3 Y . ÇIÁ: 13 YIÇ I aÓUÇó i YúnÇYí aó I3 aÇi 3 EC U»I aóAláoYÁ, Yn3 I3 ½UY aó I3 éáoóI 3 IúA Ó.. í a»nI aóU »Y a»i aóAl3 Y I aÓUÇó Y3 E3 i »eí 3 I I3 n. 3 í a»náo 3 I i »nÇY .. BaóI3 UÇ a3 N3 YÇY»nÇY N3 U3 a3 i 3 eE3 Y: I3 n. 3 í a»náoUÁ í 3 Óáoó 13 nÓ»E z m3 YI3 UÇY . a»nI aóY»aóAl3 Y U3 eÁ, 3 UY3 Yáí a»n éaonC í 3 E I3 BaóI3 UÇ a»n»e m3 YIÇ I3 aÇi 3 EC I3 n. 3 í a»náoC, N3 Y1»a: éaí a»n3 m3 n N3 U3 nI aóU z, a»n 3 ½3 i BaóI3 Y aÇ I3 náO 3 n1 laóY3 i »i . a»nI ÇUÇ 1»n I3 i 3 n»E mafán i »e3 IÇ eÇeI »nÇ I3 e3 í 3 nU3 Y . a»nI aóU, a»náyú I3 náO »Y Á3 U3 Y3 I 3 e Á3 U3 Y3 I I3 U a»nAB3 IÇ Çn3 1 náOAláoY»náoU N3 Y. »óY»E Y»n1 náOY»nÇ /3 í 3 Y13 i aóY»nÇ/ UÇçáoY»nÇ I a»nèi Ç, 3 n1 laóYú aóU Y3 .. m3 YI »nÇ ÷ 3 I U3 Y:

I3 aÇi 3 EC U»I aóAl3 Y YI3 ½3 . aóUY eí 3 Y13 nI Á /N3 U3 E3 eY 3 I i ÇI Y»nÇ N3 n3 m»n3 I óáoAláoYÁ/ Y»nI3 laóUè IÇn3 eí aóU z mafán m3 YI »nÇ YI3 i U3 Um: 2U1 eí 3 Y13 nI Á 3 e3 Ç3 ó»E z m3 YI »nÇ N3 x3 E3 IÇ eY3 YI3 óU3 Y aó éaóI3 nU3 Y a3 i x3 eáí .. 3 U»n3 . nI »E z UÇÇ3 ½. 3 UÇY í 3 nI3 í a»nU3 Y aó í »n3 NeI U3 Y ún»Yú aóU 1983Á. 2ØU-aóU .. 3 a3 13 ½»EÇ N3 U3 Ó3 UY3 . náí , 1987Á. i 3 n3 I í »E z Ulaóè »nI nY»nÇ m3 YI »nÇ í n3 : 13 Eí »éaí E»n3 óáoóÇa I3 aÇi 3 EC Y»n. n3 í U3 Y 3 YNn3 A»Bi aóAl3 Y U3 eÇY I3 n. 3 í a»náo U3 nUÇY»nÇ xYBaóUY»nÇY m3 YI Á I3 náO z 1ÇU»E UÇçáoY»nÇ. I3 U Y»nUÇY, I3 U 3 nI 3 uÇY 3 Óm laónY»nÇ Y»n. n3 í U3 Y: U»nUÇY NÇU3 I3 Y 3 Óm laónÁ am3 BEI3 I B3 NáolÁY z: 2nI 3 uÇY . EÉ3 í a»n 3 Óm laónY»nÁ, ÇYáa»e 3 n1 »Y YBi »E z, éaí a»n3 I3 Y aó 3 nI aYU3 E m3 AY»i aUè»nÇ z UÇeÇ3 Y z, I3 aÇi 3 E a3 nI u3 UÇY a3 nI 3 í a»náoAláoY»nÇ m3 ó ÁaÓaóUÁ, m3 YIÇ 3 I i ÇI Y»nÇ í 3 x3 eUÁ, 3 YB3 nÁ . aóUÇ í 3 nÓ3 I3 éáoAláoYÁ: í 3 n»m 3 Óm laónY»nÇ UÇÇ.. ÁYi náOAláoY I3 i 3 n»EÇe m3 YIÁ a»i u z N3 i aóI aóB3 1 náOAláoY 13 nÓYÇ »Ó3 I yÇY3 Ye3 í a»nU3 Y 3 Óm laónY»nÇó laón3 u3 YaláonC N3 n3 m»n3 I3 Y I3 Ee»nÇ .. eÇeIÇ, I3 aÇi 3 EC Y»n. n3 í U3 Y ÁYi nI3 I 3 Óm laónC m3 AY»i »n»nÇ »I3 UaóI Y»nÇ í n3 3 ½1 »éaóY, ÇYáa»e Y3 .. a»i 3 I3 Y I3 n. 3 í a»nU3 Y EY1ÇnY»nÇY:

A3 U3 Y3 I3 IÇó m3 YI »nÇ N3 U3 n m3 í 3 I3 Y3 a3 ÷ 1ÁI3 n z EC3 I3 i 3 n m3 í 3 n3 n»E Çn»Yó m3 AY»i »n»nÇ, 3 í 3 Y13 i aóY»nÇ, ÷ aÉ3 éaóY»nÇ .. Ulaóè N3 x3 E a»n1 Y»nÇ ó3 YI aóAláoY»nÁ .. UÇ3 Á3 U3 Y3 I, I3 i 3 n»E I3 e3 í 3 náOAl3 Y, I3 n. 3 í a»náo U3 nUÇY»nÇ a3 N3 YÇY»nÁ m3 YI3 UÇY E»E3 UÇi u3 Ó3 - u3 I3 YáoAláoY, ÇYáa»e Y3 .. í 3 nI3 UÇY aó Y»n1 náOU3 UÇY 3 n1 laóY3 i »i . a»n- I aóY»aóAláoY I3 n»éaó í »n3 m»nI3 E: 2 í »EÇ aó 3 í »EÇ U»I3 ÁÇI m3 YI »nÇ E3 UY BaóI3 1 aóñe . 3 éaó a3 U3 Y3 Y»náoU 3 ½3 i 1n3 U3 I3 Y UÇçáoY»nÇ Y»n. n3 í U3 Y mY3 . 3 í 3 éaóU U»nÓ3 I ó3 UÇY a3 U3 nÇ e»náoUÁ E3 UY N3 e3 n3 I aóAl3 Y, U3 eY3 í a»n3 - a»eí m3 AY»i »n»nÇ, 3 í 3 Y13 i aóY»nÇ .. 3 E Y»n1 náOY»nÇ aóB3 1 náOAláoYÁ I »Yi náY3 óYáóU z Yn3 Yó yÇY3 Ye3 I3 Y N3 Bi »i í aóAláoY»nÇ aóeáóUY3 eÇnáoAl3 Y í n3 : Ø3 Y3 í 3 Y1 a»n U»nÓ3 I óáoAláoYÁ 3 e3 í »E éaóñ z AYÁ3 YáoU 3 í 3 Y13 i 3 Y

÷ áĚ³ éáóŸ»ñÇ ·· ³ í³ Ÿ¹³ í áóŸ»ñÇ Ñ³ Ū³ ñ, »ñµ í³ ñí³ ŪÇŸ ŪÇáóĀláóŸŸ»ñÁ, 1ñ³ Ū³ í³ Ÿ Báóí³ ŪÇ ÷ áĚ³ 1³ ñÓ ŸáŸ¹»ñÁ, ³ á³ Ñáí³. ñ³ í³ Ÿ ÁŸí»ñáóĀláóŸŸ»ñÁ, í³ ñí³ ĚŸ³ láó³ í³ Ÿ ·· µñáú»ñ³ ŪÇŸ ŸÇñŪ³ Ÿ»ñÁ ·· ŸáóŸŸÇēī ĒáBáñ Ñ³ Ÿñ³ Ě³ ŸáóĀŸ»ñÁ á³ Ū³ ñ »Ÿ ŪŌáóŪ ³ í³ Ÿ¹³ µ³ ñ µ³ Ÿí»ñÇ íáŌŪÇó ēá³ ē³ ñí íáŌ í³ ñí³ ŪÇŸ áó 1»áá½Çí³ ŪÇŸ Báóí³ láóŪ í »Ō. ñ³ í»éáó Ñ³ Ū³ ñ: 2Ūē á³ Ū³ ŸŸ»ñáóŪ µ³ Ÿí»ñÇ Ñ³ Ū³ ñ ³ ŸŸñ³ Á»Bí áóĀláóŸŸ 1³ ēŸáóŪ Ñ³ ×³ Ě³ íÇ ÷ áĚ»É í³ ñí»ñÇ áó 1»áá½Çí³ Ÿ»ñÇ ÁŸ¹É³ ŸŸŪ³ Ÿ áó ³ ×Ç áĚ³ ŸŸ»ñÇ Çñ»Ÿó ū³ Ō³ ū³ í³. ŸáóĀláóŸŸ, B³ ÑáóĀ³ µ»ñáóĀŪ³ Ÿ Ū³ í³ ñ¹³ íÁ ·· éÇēī»ñÁ. Ÿ³ Ñ³ í »É Ÿáñ á³ Ū³ ŸŸ»ñÇŸ Ñ³ Ū³ á³ í³ ēĚ³ Ÿ: µñáóĀláóŸŸ ³ í»ÉÇ 1³ µ³ ñ¹³ ŸáóŪ ēŸ³ Ÿí³ óáŌ µ³ Ÿí»ñÇ ĀíÇ ³ ×áí, áñÁ ÑÇŪŸ³ í³ ŸáóŪ ³ ñ¹láóŸŸ 1³ é³ í³ ñá³ í³ Ÿ ēĚ³ ĚŸ»ñÇ, áóŌŌ³ íÇ Ě³ ñ¹³ ĒáóĀŪ³ Ÿ, ³ Ÿí³ láóŸŸ ·· ³ ŸáñáB í Ÿí »ē³ í³ Ÿ Çñ³ 1ñáóĀŪ³ Ÿ: Ēñ³ 1ñáóĀŪ³ Ÿ Bí íŪ³ Ÿ Ñ³ Ū³ ñ á³ Ñ³ ŸÇí áóŪ 1³ µ³ Ÿí»ñÇ í³ é³ í³ ñŪ³ Ÿ Ÿáñ Ūáí »- óáóŸŸ»ñÇ ŪB³ í áóŪ:

í íŪ³ É »ŸĀ³ í »ùēī áóŪ 1³ é³ ÷ ³ ½³ Ÿó í³ ñ¹áñ 1³ µ³ Ÿí»ñÇ ŸÇŸŸ³ Ÿē³ í³ Ÿ Çñ³ íÇ×³ íÇ. Ÿ³ Ñ³ í Ū³ Ÿ áñ³ í³ í³ Ÿ áó ū³ Ÿ³ í³ í³ Ÿ óáóó³ ŸÇBŸ»ñÇ Ñ³ Ū³ í³ ñ. Ç íÇñ³ éáóŪÁ: µñ³ ŸóÇó »Ÿ B³ ÑáóĀ³ µ»ñáóĀláóŸŸ ·· éÇēī Á: í »ñÇŸŸ Ñ³ Bí áí, ³ ēí³ ñ³. ŪÇŸ µ³ Ÿí Á Ÿ»ñí³ Ū³ ŸáóŪ 1³ áñá»ē Ō»éŸ³ ñí³ í Çñ³ í³ Ÿ ÁŸí»ñáóĀláóŸŸ, áñÇ ĒŸ¹ÇñŸŸ 1³ é³ í»É³. áóŸŸŸ Ñ³ éóŸ»É µ³ ÁŸ»í »ñ»ñÇ Ÿ»ñ¹ñ³ í ŪÇÇáóŸŸ»ñÁ ĀáóŸŸ³ í ñ»ÉÇ éÇēī Á á³ Ñá³ Ÿ»éáó á³ Ū³ ŸŸ»ñáóŪ: ĀáóŸŸ³ í ñ»ÉÇ éÇēīÇ á³ ñ³. ³ láóŪ, í³ Ūñ³ Ñ»Ō 1»áú»ñáóŪ¹ Ÿí³ ½³. áóŸŸŸ B³ ÑáóŸĀĀ Ō»éú 1³ µ»ñí áóŪ Ū»Í 1Áí³ ñáóĀŪ³ Ūµ, áñÇ Ū³ ēÇŸ ŪÇ³ ŸB³ Ÿ³ í áñ»Ÿ í í³ láóŪ »Ÿ µ³ Ÿí»ñÇ ēŸ³ Ÿí³ óáóŸŸ»ñÇ ÷ ³ ēī »ñÁ:

1³ ŸíÇ. áñí áóŸ»áóĀláóŸŸ. Ÿ³ Ñ³ í í áóŪ 1³ ŸÇŸŸ³ Ÿē³ í³ Ÿ Ñ³ Bí »í í áóĀláóŸŸ»ñÇ, Ū³ ēŸ³ í áñ³ á»ē¹ ŸÇŸŸ³ Ÿē³ í³ Ÿ Ñ³ Bí »í BēÇ, B³ ÑáóŸĀÇ ·· í Ÿ³ ēÇ, 1ñ³ Ū³ í³ Ÿ Ñáēú»ñÇ Ū³ ēÇŸ Ñ³ Bí »í í áóĀláóŸŸ»ñÇ í íŪ³ ĚŸ»ñáí: ūÇŸŸ³ Ÿē³ í³ Ÿ ó³ Ÿí³ ó³ í Ñ³ Bí »í í áóĀŪ³ Ÿ í »ñéáóí áóĀŪ³ Ÿ ³ é³ ÇÇŸ ū³ ŪĒÁ µ³ ŸíÇ Ÿá³ í³ íÁ á³ ñ½»ÉŸŸ 1³ Ÿ³ í³ Ÿ³ µ³ ñ, · áñí áóŸ»áóĀŪ³ Ÿ. Ÿ³ Ñ³ í áóŪÁ á»í ū 1³ ēīēíÇ ³ ŸŸ Ñ³ ñóÇ á³ ñ½³ µ³ ŸáóŪÇó, Ā» í íŪ³ É µ³ Ÿí Á Ç íÇ×³ íÇ 1³ ñ¹láóŸŸ éáóí »éáó µ³ ÁŸ»í »ñ»ñÇ ·· í³ é³ í³ ñÇáŸ»ñÇ ³ é³ Ç³ 1ñ³ í ĒŸ¹ÇñŸ»ñÁ:

ÁŸĀ³ óÇí ĒŸ¹ÇñŸ»ñÇ íáŌŪÇŸ µ³ Ÿí»ñÇ Ñ³ Ū³ ñ í³ ñ¹áñ µŸ³. ³ í³ é 1³ µ³ ÁŸ»í Çñ³ í³ Ÿ í³ áÇí³ ³ ĚÇ µ³ ñí áú íÇ×³ íÁ: 1³ Ÿí»ñÇ ŸÇŸŸ³ Ÿē³ í³ Ÿ í³ é³ í³. ñÇáŸ»ñÇ Ñ³ Ū³ ñ µ³ ÁŸ»í Çñ³ í³ Ÿ í³ áÇí³ ³ ĚÇ ³ ñÁ»ŪÇ ³ é³ í»É³. áóŸŸŸ óáóŪÁ Ñ³ Ÿ. áóó³ ŪÇŸ ĒŸ¹ÇñŸŸ 1³ ³ é³ ÇŸ³ ŪÇŸ ³ ŸŸŪ³ Ÿáí, áñ µáéáñ µ³ Ÿí»ñÁ, ÷ ³ ēī áñ»Ÿ, íáñááñ³ óÇ³ Ÿ»ñ »Ÿ, áñáŸó µ³ ÁŸ»í »ñ»ñÁ B³ Ñ³. ñ. éí³ í »Ÿ µ³ ÁŸ»í Çñ³ í³ Ÿ í³ áÇí³ ³ ĚÇ ³ ñÁ»ŪÇ ·· 1ñ³ 1ÇŪ³ ó »í³ Ūí Ç ³ í»É³ óŪ³ Ÿ. áñí áóŪ: ŌÇ³ ŸB³ Ÿ³ í 1³ Ÿ³ ·· ³ ŸŸ, áñ í³ é³ í³ ñÇáŸ»ñÇ µ³ ÁŸ»í Çñ³ í³ Ÿ í³ áÇí³ ³ ĚÇ ³ í»É³ óŪ³ Ÿ Ō. í áóŪÁ á»í ū 1³ ē³ ÑŪ³ Ÿ³ ÷ ³ í íÇ Çñ³ í³ Ÿ³ óí »ÉÇŪ. áñí³ ñŸŸ»ñÇ ÁŸ¹ áóŸ»ÉÇ éÇēī³ ŸŸáóĀŪ³ Ÿ BñÇ³ Ÿ³ íŸ»ñáóŪ:

ó³ Ÿí³ ó³ í ÁŸí»ñáóĀŪ³ Ÿ µ³ ÁŸ»í áŪē»ñÇ ³ ñÁ»ŪÁ áñáBí áóŪ 1³ Ñ»í íŪ³ É µ³ Ÿ³ Ō»áí¹

$$1³ ŸíÇ µ³ ÁŸ»í áŪē»ñÇ ³ ñÁ»ŪÁ = \frac{2á³ \cdot ³ láóŪēá³ ēí áŌ}{B³ Ñ³ µ³ ÁÇŸŸ»ñÇ ēí³ óáóŪ} = \sum_t \frac{E(D_t)}{(1+K)^t} \quad (1)$$

áñí »Ō` Dt - ēá³ ēí áŌ B³ Ñ³ µ³ ÁÇŸŸŸŸ 1³ /E/, áñáÇēÇŸŸ í×³ ñí »éáóŸŸ 1³ á³. ³ láóŪ,

K - Ýí ½³ · áóŸ ÁÝ¹áóÝ»ÉÇ ¹ÇèíáÝí áí »Í³ Úáóí Ý»ñÝ »Ý éÇèÍÇ  
 á³ Ū³ ÝÝ»ñáóŪ:

¹³ ÝÍ³ ŪÇÝ Ū»Ý»Ç»ñÝ»ñÁ Í³ ñáŒ »Ý³ ßÉ³ í »É ÇÝá»è³ á³ · »Í³ Úáóí Ý»ñÇ  
 ³ í »É³ óŪ³ Ý, ³ ŸÝ»è³ è çÉèí»ñÇ á³ Í³ è»óŪ³ Ý Í³ Ū³ »ñíáó ÈÝ¹ÇñÝ»ñÇ  
 ½áó. ³ ÍóŪ³ Ý áóŒáóÁŪ³ Ūµ, áñá»è³ ½Ç µ³ ñŒñ³ Ý³ µ³ ÝÍÇ µ³ ÁÝ»í áŪèÇ · ÇÝÁ:

°Á» í »è³ Í³ Ýáñ»Ý µ³ ÁÝ»í áŪèÇ · ÝÇ ß³ ñÁÁ Ñ³ Ū³ ñí áóŪ ç µ³ ÝÍÇ ÁÝ¹áóÝ»ÉÇ  
 · áñí áóÝ»áóÁŪ³ Ý É³ í ³ · áóŸ óáóó³ ÝÇßÁ, ù³ ÝÇ áñ ³ ñí ³ óáéáóŪ ç ßáóí³ Ū³ Í³ Ý  
 · Ý³ Ñ³ í ³ Í³ ÝÁ, µ³ ÝÍ³ ŪÇÝ áñ³ Í³ ÇÍ³ áóŪ ³ ŸÝ Ñ³ ×³ È µ³ í ³ ñ³ ñ ×ß· ñí áóÁáóÝ  
 ááóÝÇ: ³ ýÇÝ³ Ýè³ Í³ Ý í »ñéáóí³ µ³ ÝÝ»ñÇÝ èí ÇááóŪ ç ÷Ýí ñ»É ßáóí³ Ū³ Í³ Ý  
 ³ ñÁ»ùÇÝ ÷áÉ³ ñÇÝáŒ ³ Ū³ óáóó³ ÝÇßÝ»ñ, Ū³ èÝ³ í áñ³ á»è, ß³ ÑáóÁ³ µ»ñáóÁŪ³ Ý  
 í ³ ñµ»ñ Ñ³ ñ³ µ»ñ³ Í³ Ý óáóó³ ÝÇßÝ»ñ ù· í ³ · áñí»É:

Ū»ñí³ áóŪè µ³ ÝÍÇ ß³ ÑáóÁ³ µ»ñáóÁáóÝÁ · Ý³ Ñ³ í »éáó Ñ³ Ū³ ñ ù· í ³ · áñí í áóŪ  
 »Ý Ñ»í ³ Ū³ É Ñ³ ñ³ µ»ñ³ Í³ Ý óáóó³ ÝÇßÝ»ñÁ³

$$\frac{\text{é»}^3 \text{Í}^3 \text{ÝÍ}^3 \text{áÇí}^3 \text{ÉÇ}}{\text{ß}^3 \text{ÑáóÁ}^3 \text{µ»ñáóÁŪ}^3 \text{Ýóáóó}^3 \text{ÝÇßÁ}} = \frac{\text{¼áóí} \text{ß}^3 \text{ÑáóÁ} / \text{Ñ}^3 \text{ñí} \text{áóŪÇóÑ} \text{í} \text{á} /}{\text{¹}^3 \text{ÁÝ»í} \text{Çñ}^3 \text{Í}^3 \text{Ý}^3 \text{áÇí}^3 \text{É}} \quad (2)$$

/ROE/

$$\frac{\text{ØÇ}^3 \text{í} \text{áñ}^3 \text{Í}^3 \text{ÇÍ} \text{Ç}}{\text{ß}^3 \text{ÑáóÁ}^3 \text{µ} \cdot \text{áñí}^3 \text{Í}^3 \text{ÇóÁ} / \text{ROA} /} = \frac{\text{¼áóí} \text{ß}^3 \text{ÑáóÁ} / \text{Ñ}^3 \text{ñí} \text{áóŪÇóÑ} \text{í} \text{á} /}{\text{ÁÝ¹Ñ}^3 \text{Ýáóñ}^3 \text{Í}^3 \text{ÇÍ} \text{Ý»ñ}} \quad (3)$$

$$\frac{\text{¼áóí} \text{í} \text{áí} \text{áé}^3 \text{ŪÇÝ}}{\text{Ū}^3 \text{ñÁ}^3 \text{Ý}} = \frac{\text{í}^3 \text{ñí} \text{»ñÇó} \cdot \text{ñÁ} \text{»ÁŒ} \text{»ñÇóí} \text{áí} \text{áé}^3 \text{ŪÇÝ}}{\text{»Í}^3 \text{Úáóí} \text{Ý»ñ} \cdot \text{¹}^3 \text{áá} \text{½Çí} \text{Ý»ñÇ} \cdot \text{³} \text{Ū} \text{á}^3 \text{ñí} \text{ù}^3 \text{ŪÇÝ}}{\text{á}^3 \text{ñí} \text{³} \text{í} \text{áñáóÁáóÝÝ»ñÇí} \text{áí} \text{áé}^3 \text{ŪÇÝ} \text{Í}^3 \text{Èè} \text{ñ}} \quad (4)$$

²Íí ÇÍÝ»ñ

$$\frac{\text{¼áóí} \text{ááí} \text{áí} \text{áé}^3 \text{ŪÇÝ}}{\text{Ū}^3 \text{ñÁ}^3 \text{Ý}} = \frac{\text{ááí} \text{áí} \text{áé}^3 \text{ŪÇÝ} \text{»Í}^3 \text{Úáóí}}{\text{ááí} \text{áí} \text{áé}^3 \text{ŪÇÝ} \text{Í}^3 \text{Èè} \text{ñ}} \quad (5)$$

²Íí ÇÍÝ»ñ

$$\frac{\text{¶} \text{áñí}^3 \text{éÝ}^3 \text{Í}^3 \text{Ý} \text{ß}^3 \text{ÑáóÁÇ}}{\text{¼áóí} \text{Ū}^3 \text{ñÁ}^3 \text{Ý}} = \frac{\text{¶} \text{áñí}^3 \text{éÝ}^3 \text{Í}^3 \text{Ý} \text{»Í}^3 \text{Úáóí}}{\text{Ý»ñ} \cdot \text{áñí}^3 \text{éÝ}^3 \text{Í}^3 \text{Ý} \text{Í}^3 \text{Èè} \text{ñ}} \quad (6)$$

²Íí ÇÍÝ»ñ

$$\frac{\text{Ø} \text{»Í}^3 \text{µ}^3 \text{ÁÝ} \text{»í} \text{áŪèÇ} \text{Ñ}^3 \text{ßí} \text{áí} \text{¼áóí}}{\text{ß}^3 \text{ÑáóÁ}} = \frac{\text{¶} \text{áñí}^3 \text{éÝ}^3 \text{Í}^3 \text{Ý} \text{»Í}^3 \text{Úáóí}}{\text{Ý»ñ} \cdot \text{áñí}^3 \text{éÝ}^3 \text{Í}^3 \text{Ý} \text{Í}^3 \text{Èè} \text{ñ}} \quad (7)$$

²Íí ÇÍÝ»ñ

¹»ñí³ Í³ óáóó³ ÝÇßÝ»ñÇó ááóñ³ ù³ ÝáááóñÁ µÝáóÁ³ · ñáóŪ ç µ³ ÝÍÇ ß³ ÑáóÁ³ µ»-  
 ñáóÁáóÝÝ Çñ í »è³ ÝÍ ááóÝÇó: ²Ūèá»è³ ROA-Ý³ é³ çÇÝ Ñ»ñÁÇÝ µÝáóÁ³ · ñáóŪ ç  
 µ³ ÝÍ³ ŪÇÝ Ū»Ý»Ç»ñÝ»ñÇ ³ ßÉ³ í ³ ÝùÇ ³ ñ¹ ááóÝ³ í »í áóÁáóÝÁ, í Í³ Ū»éáí, Á» µ³ ÝÍÇ  
 Í³ é³ í ³ ñÇáÝ»ñÇÝ áñù³ Ýáí ç Ñ³ çáŒí »É ¼áóí ß³ ÑáóÁ í áñ½»É µ³ ÝÍ³ ŪÇÝ ÑÇŪÝ³ ñíÇ  
 ³ Íí ÇÍÝ»ñÇó: ROE »Í³ Ūí³ µ»ñáóÁŪ³ Ý á³ ÷áñáßÇá ç µ³ ÝÍÇ µ³ ÁÝ»í »ñ»ñÇ

Ñ³ Û³ ñ, Áëi añç Ýñ³ Ýù añáBáoÙ »Ý, Ā» Çñ»Ýó ÛÇçáóÝ»ñç Ý»ñ¹ñÛ³ Ý ¹ÇÙ³ ó áñù³ Ý ½áoi ß³ ÑáoŰĀ ĩëi ³Ý³ Ý:

¶ĀñĪ³ éÝ³ Ī³ Ý ß³ ÑáoŰĀÇ ½áoi Û³ ñĀ³ Ý, ½áoi ĩ áíáë³ ÛÇÝ Û³ ñĀ³ Ý .. āā ĩ áíáë³ ÛÇÝ Û³ ñĀ³ Ý ÇÝáă»è ³ñ¹ĵáoÝ³ ĩ»ĩ áóĀŰ³ Ý, ³ŰÝă»è ĵĒ ß³ ÑáoĀ³ μ»ñáoĀŰ³ Ý . Ý³ Ñ³ ĩ Û³ Ý óáóó³ ÝÇBÝ»ñ »Ý, ĩĪ³ ĵáoÙ »Ý, Ā» μ³ ÝĪÇ Ī³ é³ ĩ³ ñÇáÝ»ñĀ .. ³ ßĒ³ ĩ ³ ĪÇóÝ»ñĀ áñù³ Ý Ñ³ çáŎ »Ý ³ á³ Ñái »Ē »Ī³ Ûáoĩ Ý»ñç³ Ī³ Ēë»ñç Ñ³ Û»Û³ - ĩ áóĀŰ³ Ûμ ³×ç ³ é³ ç³ ÝóÇĪ ĩ »ÛăĀ: ¼áoi ĩ áíáë³ ÛÇÝ Û³ ñĀ³ Ý añáBáoÙ ĵ ĩ áíáë³ ÛÇÝ »Ī³ Ûáoĩ Ý»ñç .. Ī³ Ēë»ñç ĩ ³ ñμ»ñáoĀĵáoÝĀ³ éăñ»¹Ā: āā ĩ áíáë³ ÛÇÝ Û³ ñĀ³ Ý ³ ñĩ ³ Ñ³ Űĩ áóŰ ĵ āā ĩ áíáë³ ÛÇÝ »Ī³ Ûáoĩ Ý»ñç .. ĩ áíáë³ ÛÇÝ Ī³ Ēë»ñç Ñ³ ñ³ μ»ñáoĀĵáoÝĀ: ¹³ ÝĪ»ñç Û»Ī Û³ éç áā ĩ áíáë³ ÛÇÝ Û³ ñĀ³ Ý μ³ ó³ é³ Ī³ Ý ĵ:

¼áoi ß³ ÑáoŰĀÇ óáóó³ ÝÇBĀ . Ý³ Ñ³ ĩ áóŰ ĵ μ³ ÝĪÇ éáí áñ³ Ī³ Ý, ŰĪĩ ³ áă»è ũ. ĩ ³. áñĪĪ áŎ »Ī³ Űĩ ³ ÛÇÝ ³ ŐμĵáoñÝ»ñçó, ³ŰĪ ĀĪ áóŰ ĩ³ ñĪ³ ÛÇÝ, Ý»ñ¹ñáoŰ³ ÛÇÝ, ³ŰĒ Ī³ é³ ĵáoĀĵáoÝÝ»ñç ¹ÇÙ³ ó ĪáŰçéçáÝ . áñĪ áóÝ»áoĀĵáoÝçó ß³ ÑáoŰĀÇ Ñ³ ñ³ μ»ñáoĀĵáoÝĀ μ³ ÝĪÇ ³ Īĩ ÇĪÝ»ñçÝ: āā éáí áñ³ Ī³ Ý Ī³ Û³ ñĩ ³ Ī³ ñ. . áñ- Ī³ ñŰÝ»ñçó ß³ ÑáoŰĀĀ Ī³ Û³ »Ī³ Ûáoĩ Ý»ñĀ³ μ³ ÝĪ³ ÛÇÝ . áóŰç Ī³ Û³ é³ ñŰ³ ĩ áñáoŰÝ»ñç ĩ³ ×³ éù, ³ ñĀ»ĀŎĀ»ñç . Īáí ß³ ÑáoŰĀ Ī³ Û³ ĩÝ³ è, ÝÇÝ³ Ýé³ Ī³ Ý ĩ »ñĒáoĪ³ μ³ ÝÝ»ñĀ ß³ ÑáoĀ³ μ»ñáoĀĵáoÝĀ Ñ³ ßĪ³ ñĪ»ĒçĒ éáí áñ³ μ³ ñ Ñ³ ÝáoŰ »Ý: ĩ »ñç³ áă»è, EPS óáóó³ ÝÇBĀ μ³ ÝĪÇ ÑÇŰÝ³ Ī³ Ý ĩ »ñ»ñçÝ /μ³ ÁÝ»ĩ »ñ»ñçÝ/ Ý»ñĪ³ Ű³ óÝáoŰ ĵ ĩ ×³ ñáoŰÝ»ñç ×ß. ñçĩ . Ý³ Ñ³ ĩ ³ Ī³ ÝĀ:

¹³ ÝĪÇ ß³ ÑáoĀ³ μ»ñáoĀŰ³ Ý ³ ĩ³ Ý¹³ Ī³ Ý óáóó³ ÝÇBÝ»ñçó Û»ĪĀ ĪááĪ áóŰ ĵ ß³ ÑáoŰĀÇ éăñ»¹Ī³ Û³ áóŎŎ³ ĪÇ éăñ»¹ .. añáBí áóŰ ĵ Ñ»ĩ .. Ű³ Ē Ó .. áí¹

$$\text{ß}^3 \text{ÑáoŰĀÇ éăñ}^1 = \frac{\text{Ī áíáë}^3 \text{ÛÇÝ}}{\text{»Ī}^3 \text{Ûáoĩ Ý»ñ}} - \frac{\text{Ī áíáë}^3 \text{ÛÇÝ Ī}^3 \text{Ēë»ñ}}{\text{ŎĪ}^3 \text{Űĩ ³ μ»ñ} \quad \text{¹³ ÝĪÇ áă»è ÇĪÝ»ñ (añáÝó)} \quad (8)$$

éăñ»¹Ç ÛÇçáóáĪ . Ý³ Ñ³ ĩ ĩ áóŰ ĵ μ³ ÝĪÇ ³ ĩ³ Ý¹³ ĩ áóÝ»ñç .. ÷áĒ³ éáoÝ»ñç ÛÇç .. Çñ³ Ī³ Ý³ óñ³ Ī ÛÇçÝáñ¹³ Ī³ Ý . áñĪ áóÝ»áoĀŰ³ Ý Ñ³ çáŎáoĀŰ³ Ý ³ ëĪ Ç×³ ÝĀ: Őñó³ Ī óáoĀŰ³ Ý áă»Ű³ ÝÝ»ñáoŰ éáí áñ³ Ī³ Ý ³ Īĩ ÇĪÝ»ñç ÛÇçÝ »Ī³ Ûáoĩ Ý»ñç .. áă»è ÇĪÝ»ñç ÛÇçÝ Ī³ Ēë»ñç ĩ ³ ñμ»ñáoĀĵáoÝĀ áă»Ī³ éáoŰ ĵ: ²ŰĒ . áñĪ áÝÝ»ñç Ī³ ĵáoÝáoĀŰ³ Ý áă»Ű³ ÝÝ»ñáoŰ μ³ ÝĪÇ éăñ»¹Ā ÷áŰñ³ ÝáoŰ ĵ Űñó³ Ī óáoĀĵáoÝĀ ëñĪ »ĒáoÝ ½áo. ÁÝĀ³ ó, ÇÝăĀ Ī³ é³ ĩ³ ñÇáÝ»ñçÝ ëĪ ÇăáoŰ ĵ ÷ÝĪ ñ»Ē »Ī³ Ûáoĩ Ý»ñç /ß³ ÑáoŰĀÇ/ ³ŰĒ ³ ŐμĵáoñÝ»ñ:

¹³ ÝĪÇ ß³ ÑáoĀ³ μ»ñáoĀŰ³ Ý Û»Ī ³ŰĒ óáóó³ ÝÇB ĵ . áñĪ³ éÝ³ Ī³ Ý ß³ ÑáoŰĀÇ ½áoi Û³ ñĀ³ Ý, añĀ Ý»ñĪ³ Ű³ óÝáoŰ ĵ . áñĪ³ éÝ³ Ī³ Ý ³ ŰμáŎç ß³ ÑáoŰĀÇ Ñ³ ñ³ μ»ñáoĀĵáoÝĀ ÁÝ¹ Ñ³ Ýáoñ ³ Īĩ ÇĪÝ»ñçÝ:

$$\frac{\text{¶ĀñĪ}^3 \text{éÝ}^3 \text{Ī}^3 \text{Ý} \text{ß}^3 \text{ÑáoŰĀ}}{\text{²Īĩ ÇĪÝ»ñ}} = \frac{\text{Ī áíáë}^3 \text{ÛÇÝ}}{\text{»Ī}^3 \text{Ûáoĩ Ý»ñ}} + \frac{\text{āā ĩ áíáë}^3 \text{ÛÇÝ} \text{ß}^3 \text{ÑáoŰĀ}}{\text{²Īĩ ÇĪÝ»ñ}} \quad (9)$$

Ī³ ñĪ»ñç .. ³ŰĒ »Ī³ Űĩ ³ μ»ñ ³ Īĩ ÇĪÝ»ñç BáoĪ³ ĵáoŰ Űñó³ Ī ó³ ÛÇÝ áă»Ű³ ñç áóĀ»Ŏ³ óŰ³ ÝĀ ½áo. ÁÝĀ³ ó .. μ³ ½Ű³ ĀÇĪ ĩ³ ñĪ»ñç Ā³ ŰĪ»ĩ ³ Ýó ¹³ éÝ³ éáo Ñ»Ī Ī³ áĪ³ Ī³ ĩ »Ēç Û»Ī ĀĪ áí μ³ ÝĪ»ñ ëĪ»é»óÇÝ áóß³ ¹ñáoĀĵáoÝ ¹³ ñŎÝ»Ē āā ĩ áíáë³ ÛÇÝ ß³ ÑáoŰĀÇ ³ ŐμĵáoñÝ»ñçÝ: ¹³ ÝĪ»ñç Ī³ é³ ĩ³ ñÇáÝ»ñç ³ ŰëŰñ ç³ Ýù »Ý . áñĪ³ ¹ñáoŰ āā

»Í³ Ûì³ μ»ñ³ Ìì ÇíÝ»ñÇ Ñ³ ñ³ μ»ñ³ Ì³ Ý³ · μ³ ó³ ñÓ³ Ì³ Ìñ×³ ì Û³ Ý³ áóÓóáóÁÛ³ Ûμ, Û³ Û³ Áí áóÛ³ ñ³ Û³ ñí ÕÇ, ÑÇÛÝ³ Ì³ Ý³ ÛÇóáóÝ»ñÇ · áá ÝláóÁ³ Ì³ Ý³ Ìì ÇíÝ»ñÇ:  
 °Í³ Ûáóì áμ»ñáÓ³ Ìì ÇíÝ»ñÇ Ñ³ ñ³ μ»ñ³ Ì³ Ý³ · Ý³ Ñ³ ì Û³ Ý³ óáóó³ ÝÇBÝ»ñÇó Û»ÍÁ³ Ìì ÇíÝ»ñÇ »Í³ Ûì³ ÛÇÝ³ μ³ ½³ ÛÇ óáóó³ ÝÇBÝ³ ç¹

$$\frac{2\text{Íì ÇíÝ»ñÇ} \cdot \text{Í³ Ûì³ ÛÇÝ³}}{\mu^3 \cdot \frac{1}{2}} = \frac{\text{°Í³ Ûì³ μ»ñ³ Ìì ÇíÝ»ñ}}{2\text{Íì ÇíÝ»ñ}} + \frac{\frac{\text{Ì³ ñí »ñ+ÈÇ½ÇÝ³ · +2ñÁ»-}}{\text{AOA»ñáóUY»ñ¹ñáóUY»ñ}}}{\text{ÁÝ¹Ñ³ Ýáóñ³ Ìì ÇíÝ»ñ}} = \quad (10)$$

$$= \frac{\frac{\text{Ì³ ñí »ñ+ÈÇ½ÇÝ³ · +2ñÁ»-}}{\text{AOA»ñáóUY»ñ¹ñáóUY»ñ}}}{\text{ÁÝ¹Ñ³ Ýáóñ³ Ìì ÇíÝ»ñ}}$$

ò³ Ýì³ ó³ Í³ é³ ì ñ³ ÛÇÝ³ μ³ ÝìÇ³ · áñí áóÝ»áóÁÛ³ Ý³ ñ³ ÛáóÝ³ ì³ ì³ áóÁáóÝÁ Ì³ ñ³ éáóí »ÈÇë Ñ³ ×³ È³ Û³ Ì³ ñ³ ç³ ÈÇÝáóÛ Ñ³ BÍÇ³ éÝ»É³ B³ ÑáóÁ³ μ»ñáóÁÛ³ Ý³ é³ ÝÓÇÝ³ óáóó³ ÝÇBÝ»ñÇ ÷ áÉÍ³ áí³ ÍáóÁáóÝÁ: ÛñÇÝ³ Ì³ ROE · ROA »ñí áó³ é³ ì³ »É³ Ñ³ Ýñ³ Ñ³ Ûì³ · Û³ Ûèùñ È³ ÌÝáñ»Ý³ ÌÇñ³ é³ áó³ óáóó³ ÝÇBÝ»ñÁ ÛÇÛÛ³ Ýó Ñ³ ì³ è»ñí áñ»Ý³ Ì³ áí³ Ì³ »Ý³ »ñí áóèÇ Ñ³ Û³ ñÇáÝ³ ç³ ½áóì B³ ÑáóÁÝ³ ç³ Ñ³ ñí áóÛÇó³ é³ ç³: 2Û¹ á³ ì³ ×³ éáí ñ³ Ýù Ì³ ñáÓ³ »ÝÇñ³ ñ³ Ñ³ ì³ áí³ »É³ áóÓÓ³ Ì³ Çáñ»Ý³

$$\text{ROE} = \text{ROA} \times \frac{2\text{Íì ÇíÝ»ñ}}{\frac{1}{2} \cdot \frac{\text{ÁÝ»ì Çñ³ Ì³ Ý³}}{\text{Í³ áÇì³ È³}}} \quad (11)$$

2ÈÍ³ ñá¹

$$\frac{\text{B³ ÑáóÁ Ñ³ ñí áóÛÇó Ñ³ ì³ á}}{\frac{1}{2} \cdot \frac{\text{ÁÝ»ì Çñ³ Ì³ Ý³ Ì³ áÇì³ È³}}{3}} = \frac{\text{B³ ÑáóÁ Ñ³ ñí áóÛÇó Ñ³ ì³ á}}{2\text{Íì ÇíÝ»ñ}} \times \frac{2\text{Íì ÇíÝ»ñ}}{\frac{1}{2} \cdot \frac{\text{ÁÝ»ì Çñ³ Ì³ Ý³}}{\text{Í³ áÇì³ È³}}} \quad (12)$$

· ñ³ ÝÇó μÈáóÛ ç³, áñ¹

$$\text{ROE} = \frac{\frac{\text{°Í³ Ûáóì Ý»ñ³ · áñí³ éÝ³}}{\text{Í³ Ýì³ Èè»ñ³ Ñ³ ñí »ñ}}}{2\text{Íì ÇíÝ»ñ}} \times \frac{2\text{Íì ÇíÝ»ñ}}{\frac{1}{2} \cdot \frac{\text{ÁÝ»ì Çñ³ Ì³ Ý³ Ì³ áÇì³ È³}}{3}}$$

í Ì³ È³ ÷ áÉÍ³ áí³ ÍáóÁáóÝÁ Ì³ ÌáóÛ ç³, áñ μ³ ÁÝ»ì »ñ»ñÇÝ³ áóÓÓí áó B³ ÑáóÁÁ³ é³ ì³ »É³ á³ ÷ áí³ ½³ ÌáóÝ³ ç³ ÌÝ³ μ³ ÝáóÛ, Á» ÇÝááÇèÇ³ ÓμáóñÝ»ñÇ Ñ³ BÍÇÝ³ »Ý³ Ó³ Ì³ áñí áóÛ³ μ³ ÝìÇ³ é³ èáóñèÝ»ñÁ³ á³ ñí Û³ ÛÇÝ³ á³ ñí³ ÍáñáóÁáóÝÝ»ñÇ, Á» è»÷³ Ì³ Ý³ ì³ »ñ»ñÇ Ý»ñ¹ñáóUY»ñÇ: ÛáóÛÇèì μ³ Ì³ Ì³ Ý³ á³ ÷ ó³ Ìñ ROA áóÝ»óáó³ μ³ ÝíÁ³ Ì³ ñáÓ³ ç³ Ñ³ èÝ»É³ ROE μ³ ñÓñ Û³ Ì³ ñ³ Ì³ Ç³, »Á» È³ ÌÝáñ»Ý³ Û³ Ì³ · áñí Ç³ á³ ñí Û³ ÛÇÝ³ á³ ñí³ ÍáñáóÁáóÝÝ»ñÁ · áóÝ»Ý³ Ý»ñ³ ñ³ Ì³ Ì³ áó è»÷³ Ì³ Ý³ é³ èáóñèÝ»ñÇ μ³ ñÓñ Ñ³ ñ³ μ»ñ³ Ì³ óáóÁáóÝ³ μ³ ½³ Û³ ñí Çá / Ûáóèì ÇáÈÇì³ ì³ áñ: ROE · ROA óáóó³ ÝÇBÝ»ñÇ ÷ áÉÍ³ áí³ ÍáóÁáóÝÁ ÛÇ³ ÝB³ Ý³ Ì³ óáóó ç³ ì³ ÈÇë èÇèì³ ÌÝáóÁÛ³ Ý³ · B³ ÑáóÁ³ μ»ñáóÁÛ³ Ý³ ÑÇÛÝ³ Ì³ Ý³ Ì³ È³ Ì³ áóÁáóÝÁ: 2Û¹ μ³ ÝíÁ³, áñÇ ROA Ì³ ÝÈ³ ì³ »èì áó³ óáóó³ ÝÇBÁ³ 1% ç³, Ìáóñ³ Û³ Ýááóñ ÛÇ³ Ì³ áñ Ì³ áÇì³ èÇ³ 1ÇÛ³ ó³ Ì³ ñÇù Ì³ áóÝ»Ý³ 10 ÛÇ³ Ì³ áñ³ Ìì Çí Ç³, áñ á³ è½Ç³ Óèù μ»ñÇ ROE 10 % Û³ Ì³ ñ³ Ì³

$$ROE = ROA \times \frac{\text{Zvířčíýň}}{\text{Áý»i çñíý í ççí é}} = \frac{0,01 \times 10 \times 100}{1} = 10\%$$

ÆĚĪ »Ā» áňáβ ĪÇ Çñ³ 1ňáoĀláóÝáóŮ μ³ ÝĪ³ ŮÇÝ ROA óáoó³ ÝÇβÝ ÇçÝáóŮ ĺ ŮÇÝá» 0.5%, á³ 10% ROE áóÝ»Ý³ Éáo Ń³ Ů³ ŋ láoň³ Ů³ Ýállaóň ŮÇ³ í áň è»÷³ Ī³ Ý Ī³ áÇĪ³ ĚÇ ĪÇŮ³ ó á»Ī ĺ áóÝ»Ý³ É 20 ŮÇ³ í áň ³ ĪĪ ÇĪª

$$ROE = \frac{0,005 \times 20 \times 100}{1} = 10\%$$

èÇĚĪ³ ŮÝáoĀŮ³ Ý Ĩ³ ŃáoĀ³ μ»ňáoĀŮ³ Ý Ń³ ŋ³ μ»ň³ ĪóáoĀŮ³ Ý í»ň³ μ»ňŮ³ É Ī³ ŋ»ĚÇ ĺ Ī³ ½Ů»É ³ Ōláóë³ Ī, áňÇ ŃÇŮ³ Ý íň³ ŃÝ³ ŋ³ í áň ĪĚÇÝÇ áňáβ»Ě, Ā» á³ ŋĪ ĺ ŮÇÝ á³ ŋĪ ³ í áňáoĀláóÝ»ňÇ Ĩ³ μ³ ÁÝ»Ī Çñ³ Ī³ Ý Ī³ áÇĪ³ ĚÇ ŮÇÇ» ÇÝááÇĚÇ Ń³ ŋ³ μ»ň³ ĪóáoĀláóÝ á»Ī ĺ ³ á³ Ńáí »Ě β³ ŃáoĀ³ μ»ňáoĀŮ³ Ý ó³ ÝĪ³ ĚÇ Ů³ Ī³ ŋ³ ĪÇ Ń³ ĚÝ»Éáo Ń³ Ů³ ŋ: Ů»ňĪ³ Ů³ óĪ áŌ ³ Ōláóë³ ĪÇó »ň»áoŮ ĺ, áň ³ ŮÝ μ³ ÝĪ Á, áňÇ ³ ĪĪ ÇĪ Ý»ňÇ áó Ī³ áÇĪ³ ĚÇ Ń³ ŋ³ μ»ň³ ĪóáoĀláóÝÁ 5 Ĩ³ 1 ě³ ŃŮ³ ÝÝ»ňáoŮ ĺ, 5% ROA-Ç Ī»áúáoŮ Ī³ ŋáo ĺ ěá³ ě»Ě 2.5%, ÇĚĪ 2% ROA-Ç Ī»áúáoŮª 10% ROE:

Ī³ ÝĪÇ ěÇĚĪ³ ŮÝáoĀŮ³ Ý Ĩ³ ŃáoĀ³ μ»ňáoĀŮ³ Ý Ń³ ŋ³ μ»ň³ ĪóáoĀláóÝÁ ³ ĪĪ ÇĪ Ý»ňÇª (ROA) %

Zvířčíýň»Ī Ī³ áÇĪ³ ĚÇ	0.5	1.0	1.5	2.0
	ROE á»Ī ĺ ĚÇÝÇ			
Ń³ ŋ³ μ»ň³ ĪóáoĀláóÝÁ				
5:1	2,5	5	7,5	10
10:1	5,0	10	15,0	20
15:1	7,5	15	22,5	30
20:1	10,0	20	30,0	40

ZÍÝŃ³ ŮĪ ĺ, áň ROA óáoó³ ÝÇβáí ³ ŋĪ³ Ń³ ŮĪ í áŌ ³ ŋ¹láóÝ³ í»Ī áóĀŮ³ Ý Çç»óŮ³ ÝÁ ½áo. ÁÝÁ³ ó μ³ ÝĪÝ Çñ íň³ á»Ī ĺ í»ňóÝÇ ³ í»ĚÇ Ů»Ī ěÇĚĪ Ĩ³ Ō. Ī Ç ³ í»Ě³ óÝ»Ě á³ ŋĪ ĺ ŮÇÝ á³ ŋĪ ³ í áňáoĀláóÝ»ňÇ /Ý»ň. ŋ³ í í ³ í ě»éáoňĚÝ»ňÇ/ Ĩ³ μ³ ÁÝ»Ī Çñ³ Ī³ Ý Ī³ áÇĪ³ ĚÇ Ń³ ŋ³ μ»ň³ ĪóáoĀláóÝÁ, áňá»ě½Ç Ń³ ĚÝÇ μ³ ÁÝ»Ī Ī³ »ň»ňÇÝ ó³ ÝĪ³ ĚÇ β³ ŃáoĀ³ μ»ňáoĀŮ³ Ý Ů³ Ī³ ŋ³ ĪÇ:

Ī³ ÝĪÇ ýÇÝ³ Ýě³ Ī³ Ý ³ ŋ¹láóÝ³ í»Ī áóĀŮ³ Ý ³ í»ĚÇ Ů³ Ýň³ Ů³ ĚÝ í»ňÉáoĪ»Éáo Ĩ³. Ý³ Ń³ Ī³ »Éáo Ń³ Ů³ ŋ Ī³ áÇĪ³ ĚÇ »Ī³ ŮĪ ³ μ»ňáoĀláóÝÁ Ī³ ŋáo ĺ ³ ŋĪ³ Ń³ ŮĪ í»Ě ROE μ³ ½³ ŮÇ íň³ Ī³ ÉáoóĪ ³ í ³ ŮĚ óáoó³ ÝÇβÝ»ňáíª

$$ROE = \frac{\frac{\text{¼áoĪ. } \beta^3 \text{ ŃáoĀ}}{\text{Ń³ ŋĪ áóŮÇó Ń»Ī á}} \times \frac{\text{ŮáňĪ³ ěÝ³ Ī³ Ý}}{\text{»Ī³ ŮáoĪ}} \times \frac{\text{Zvířčíýň}}{\text{Áý»Ī çñ³ Ī³ Ý Ī³ áÇĪ³ ĚÇ}} \quad (12)$$

Ī³ Ůª ROE = β³ ŃáoĀÇ ½áoĪ Ů³ ŋÁ³ x ³ ĪĪ ÇĪ Ý»ňÇ Ů. Ī³. áňĪ Ů³ Ý. áňĪ³ ĪÇó x μ³ ÁÝ»Ī Çñ³ Ī³ Ý Ī³ áÇĪ³ ĚÇ μ³ ½³ ŋĪ Çā, áňĪ »Ōª

$$P^3 \text{ NáolĀÇ} \frac{1}{2} \text{áoi} \text{ Û}^3 \text{ nĀ}^3 \text{ Ý (NPM)} = \frac{\frac{1}{4} \text{áoi} \text{ B}^3 \text{ NáolĀ} (\text{N}^3 \text{ nĭ} \text{ áouÇó} \text{ N}^3 \text{ i} \text{ á})}{\text{ĴánĴ}^3 \text{ éY}^3 \text{ Ĵ}^3 \text{ Ý} \text{ »Ĵ}^3 \text{ Úáoi}} \quad (13)$$

$$\text{ZĴi} \text{ Çi} \text{ Ý} \text{ »ñÇ} \text{ ù} \text{ Ĵ}^3 \text{ .} \text{ ánĴ} \text{ Ú}^3 \text{ Ý} \text{ .} \text{ ánĴ}^3 \text{ ĴÇóÁ} \text{ (AU)} = \frac{\text{ĴánĴ}^3 \text{ éY}^3 \text{ Ĵ}^3 \text{ Ý} \text{ »Ĵ}^3 \text{ Úáoi}}{\text{ZĴi} \text{ Çi} \text{ Ý} \text{ »ñ}} \quad (14)$$

$$\text{Ĵ}^3 \text{ áÇi} \text{ »ÉÇ} \text{ Úáoi} \text{ ÇáÉÇ}^3 \text{ i} \text{ ánĀ} \text{ (EM)} = \frac{\text{ZĴi} \text{ Çi} \text{ Ý} \text{ »ñ}}{\text{»ÁY}^3 \text{ i} \text{ Çñ}^3 \text{ Ĵ}^3 \text{ Ý} \text{ Ĵ}^3 \text{ áÇi} \text{ »É}} \quad (15)$$

»ñĴi ĴĴ Ĵ»ñ»ù ýÇÝ³ Ýë³ Ĵ³ Ý óáóó³ ÝÇBÝ»ñÇó Ĵ³ áÇi »ÉÇ μ³ ½Ú³ nĴÇĀĀ /EM/Ĵ³ Û³ Ĵi Çi Ý»ñÇ Ĵ³ μ³ ÁY»i Çñ³ Ĵ³ Ý Ĵ³ áÇi »ÉÇ N³ n³ μ»ñ³ ĴóáóĀĴáóÝĀ éáí án³ μ³ n³ áóYÇ³ Û»Ý³ Û»Ĵ Ĵ³ »ĴĀ Ĵ³ , ÚÇÇÇÝ N³ BĴ áí , μ³ ÝĴ»ñÇ Û»Ĵ Û³ éáóÚ Ĵ³ ½ÚáóÚ Ĵ Úáí Ĵ í án³ á»ë 15 Ĵ³ i , »é³ YÓÇÝ Ĵ³ á»ñáóÚ Ĵ í »ÉÇ μ³ nÓñ Ĵ: ÉáBāñ³ . áóĴY μ³ ÝĴ»ñáóÚ , N³ Ĵi Ĵ³ á»ë ½³ n³ . »ó³ Ĵ BāóĴ³ Ĵ³ Ĵ³ Ý Ĵi Ýi »éáóĀĴáóÝ áóY»óáÓ »ñĴñÝ»ñÇ , éáí án³ μ³ n³ Ĵ³ ½ÚáóÚ Ĵ 20 Ĵ³ Ĵ í »ÉÇ Ĵ³ i : Áëi ĴáóĀĴ³ Ý μ³ ½Ú³ nĴÇĀĀ μ³ ÝĴÇ ýÇÝ³ Ýë³ Ĵ³ Ý ĴĴ ĴĴ áóÓÓ³ ĴÇ óáóó³ ÝÇB Ĵ , án YBáóÚ Ĵ , Ā» añ³ Ý ÚÇ³ í án³ Ĵi Çi á»i ù Ĵ Ĵ³ á³ NāíÇ Ĵáóñ³ ù³ YáĴáóñ ÚÇ³ í án³ μ³ ÁY»i Çñ³ Ĵ³ Ý Ĵ³ áÇi »ÉĀ Ĵ , N³ Ú³ á³ Ĵi »ÉĒ³ Yáñ»Ý μ³ ÝĴÇ é»éáóñëÝ»ñÇ án Û³ éĀ Ĵ³ nāÓ Ĵ Ý»ñĴ³ Ĵ³ óí »É á³ nĴi ù³ ĴÇÝ á³ nĴi Ĵ í ánáóĀĴáóÝ»ñÇ Ó³ áí : ø³ ÝÇ án μ³ ÝĴÇ Ĵi Ĵi Çi Ý»ñÇ . Íáí í Ý³ éĀ á»i ù Ĵ Ĵ³ ĴĴ μ³ ÁY»i Çñ³ Ĵ³ Ý Ĵ³ áÇi »ÉĀ , áóëi Ç añ³ Ý μ³ nÓñ Ĵ μ³ ½Ú³ nĴÇĀĀ , »ĴY³ Ý Û»Ĵ Ĵ μ³ ÝĴÇ éY³ ÝĴ³ Ý³ Éáó éÇéĴĀ: ØĴáóë ĴáÓÚÇó , añ³ Ý μ³ nÓñ Ĵ μ³ ½Ú³ nĴÇĀĀ , »ĴY³ Ý Û»Ĵ Ĵ Çñ μ³ ÁY»i Ĵ»ñÇÝ »Ĵ³ Úáoi í »³ n³ Éáó μ³ ÝĴÇ NÝ³ n³ í ánáóĀĴáóÝĀ:

P³ NáolĀÇ Û³ nĀ³ Ý /PM/ ÝáóĴY Ĵ , Ā» ½áoi B³ NáolĀÇ N³ n³ μ»ñáóĀĴáóÝĀ ÁY¹N³ Ýáóñ »Ĵ³ Úáoi Ý»ñÇÝ , ÝáóĴYá»ë Ĵ³ é³ í³ nÇáY»ñÇ í »ñ³ NēĴÚ³ Ý áó Ĵ³ é³ . í³ nÚ³ Ý ùμĴĴi Ý Ĵ: Ĵ³ NÇB»óYáóÚ Ĵ »ĴY Û³ éÇÝ , án μ³ ÝĴ»ñÝ Çñ»Ýó »Ĵ³ Úáoi Ý»ñĀ Ĵ³ μ³ ÁY»i »ñ»ñÇÝ í »³ nāóÚY»ñĀ Ĵ³ nāÓ »Ý Ĵ í »É³ óY»É Ĵ³ Éë»ñÇ Ĵ³ nĴáóÝ³ í »i í »ñ³ NēĴÚ³ Ý Ĵ³ é³ í »É³ . áóĴY »Ĵ³ Úáoi Ý»ñÇ ëi »óÚ³ Ý ÚÇÇáóáí :

àñáB Ó³ ÷ áÉáóÚY»ñÇ ÚÇÇáóáí Ĵ³ n»ÉÇ Ĵ ëi »Ý³ É ROE-Ç áñáBÚ³ Ý ÚÇ Ýáñ N³ í³ é³ nāóÚ , ánĀ NÝ³ n³ í ánáóĀĴáóÝ Ĵi Ĵ³ μ³ ó³ N³ Ĵi »Éáó μ³ ÝĴÇ Ĵ³ é³ í³ nÚ³ Ý ááñë μÝ³ . Ĵ³ Ĵ³ éÇ ÉY¹ÇñÝ»ñĀ³ N³ nĴi »ñÇ , Ĵ³ Éë»ñÇ , Ĵ³ Ĵi Çi Ý»ñÇ Ĵ³ é»éáóñëÝ»ñÇ Ĵ³ nĴáóÝ³ í »i Ĵ³ é³ í³ nÚ³ Ý:

$$\text{Z}^3 \text{ n}^3 \text{ ĴáóÝ} \text{ ÚáóÚ}^3$$

$$ROE = \frac{P^3 \text{ NáolĀ} \text{ N}^3 \text{ nĭ} \text{ áouÇó} \text{ N}^3 \text{ i} \text{ á}}{P^3 \text{ NáolĀ} \text{ ÚÇYá} \text{ N}^3 \text{ nĭ} \text{ áouĀ}} \times \frac{P^3 \text{ NáolĀ} \text{ ÚÇYá} \text{ N}^3 \text{ nĭ} \text{ áouĀ}}{\text{ĴánĴ}^3 \text{ éY}^3 \text{ Ĵ}^3 \text{ Ý} \text{ »Ĵ}^3 \text{ Úáoi} \text{ Ý} \text{ »ñ}} \times \frac{\text{ĴánĴ}^3 \text{ éY}^3 \text{ Ĵ}^3 \text{ Ý} \text{ »Ĵ}^3 \text{ Úáoi}}{\text{ZĴi} \text{ Çi} \text{ Ý} \text{ »ñ}} \times \frac{\text{ZĴi} \text{ Çi} \text{ Ý} \text{ »ñ}}{\text{»ÁY}^3 \text{ i} \text{ Çñ}^3 \text{ Ĵ}^3 \text{ Ý} \text{ Ĵ}^3 \text{ áÇi} \text{ »É}}$$

ÚñÇÝ³ Ĵ , »ÝĀ³ Ĵñ»Ýù³ Áëi μ³ ÝĴÇ í »ñÇÇÝ /Ĵ³ Û³ Ĵi Ĵ³ n»Ĵ³ Ý/ N³ BĴ »ĴBeÇ Ĵ³ »Ĵ³ Úáoi Ý»ñÇ , Ĵ³ Éë»ñÇ Ĵ³ B³ NáolĀÇ Û³ éÇÝ N³ BĴ »i í áóĀĴ³ Ý ÁY¹N³ Ýáóñ B³ NáolĀĀ ÚÇYá Ĵ³ N³ nĴi áóÚĀ Ĵ³ nĀ»ĀÓĀ»ñÇ . Íáí í Ý³ éĀ N³ BĴ Ç³ éY»ÉĀ Ĵ³ ½Ú»É Ĵ 1,3 ÚÉÝ , B³ NáolĀĀ N³ nĴi áóÚÇó N³ i á³ 1 ÚÉÝ , . ánĴ³ éY³ Ĵ³ Ý »Ĵ³ Úáoi Ý»ñĀ³ 39,3ÚÉÝ , Ĵ³ Ĵi Çi Ý»ñĀ³ 122 ÚÉÝ , μ³ ÁY»i Çñ³ Ĵ³ Ý Ĵ³ áÇi »ÉĀ³ 7,3 ÚÉÝ: »Ĵë Ĵ³ á»áóÚ ROE-Ç óáóó³ ÝÇBĀ Ĵi μÝáóĀ³ . nĴÇ N³ i Ĵ³ ÉĴi »ñá³

$$ROE = \frac{1,0}{1,3} \times \frac{1,3}{39,3} \times \frac{39,3}{122,0} \times \frac{122}{7,3} = 0,769 \times 0,033 \times 0,322 \times 16,71 = 0,137 \text{ i } \approx 13,7\%$$

13 YI3 UY B3 NaóA3 μ»ñáoA3 Y óáo3 YÇBY»ñÇ I3 éáo3 I3 U3 UY I »ñéáo3 áó-  
 AáoYÁ NY3 ñ3 í áñáoAáoY ç èi »ÓÍáoU ÉÇ3 I3 i3 ñ á3 i I»ñ3 óáoU I3 ½U»Éáo  
 μ3 YI3 UY »I3 Úáo3 Y»ñÇ μY3. 3 í3 éáoU 3 éi3 1Á3 ñáoAáoY»ñÇ U3 eÇY, áñáYó  
 N»i μ3 ÉíáoU ç μ3 YIÁ, μ3 ó3 N3 Úi »É 3 UY áÉáñi Y»ñÁ, áñáYú N3 i áóI  
 áóB3 1ñáoA3 Y »Y 3 ñÁ3 YÇ: i »ñéáo3 áóA3 Y 3 ñ1áoYúY»ñáí I3 ñ»ÉÇ ç N3 Úá½í »É 3 UY  
 μ3 YáoU, áñ μ3 ñÓñ B3 NaóA3 μ»ñáoA3 Y U3 I3 ñ13 I3 á3 Náí »Éáo N3 U3 ñ I3 ñ»áñ »Y  
 UÇ ú3 YÇ N3 Y. áó3 UY. áñ1 áY»ñ

UÇY3 Ye3 I3 Y ÉI3 IÇ N3 í3 è3 ñ3 I Béí3 I ú. i 3. áñ1áoU /I3 U á3 ñi ú3 UY  
 á3 ñi 3 í áñáoAáoY»ñÇ μ3 ÁY»i Çñ3 I3 Y I3 áÇi 3 ÉÇ N3 BÍÇY Ó3 í áñ1 áó  
 3 Ii Çí Y»ñÇ N3 ñ3 μ»ñ3 I óáoAáoY/.

ñáñ13 eY3 I3 Y ÉI3 IÇ N3 í3 è3 ñ3 I Béí3 I ú. i 3. áñ1áoU /N3 èi 3 i áóY  
 I3 Èè»ñÇ i »è3 I3 ñ3 ñ I BÇéÁ ÁY1N3 Yáoñ I3 Èè»ñÇ U»ç/.

ñáñ13 eY3 I3 Y I3 Èè»ñÇ YI3 i U3 Úμ U3 Yñ3 U3 eY í »ñ3 ÑeI áÓáoAáoY3 3 UY  
 N3 BÍ áí, áñ »I3 Úáo3 Y»ñÇ 3 í »ÉÇ U»I U3 eÁ í »ñ3 I IÇ ½áo3 B3 NaóUÁÇ/.

2Ii Çí Y»ñÇ ÷ 3 Á»ÁÇ NÚáo3 I3 é3 í3 ñáoU /3 é3 í »É3. áóU B3 NaóUÁÇ èi 3 ó-  
 Ú3 Y I áÓU YáñáB3 Y 1»áúáoU 3 éi3 ó3 YI3 ó3 I 3 Ii Çí Y»ñÇ N3 U3 ñ  
 Çñ3 óí »ÉÇáoA3 Y YáñU3 i Çí Ç á3 N3 3 YáoU/.

13 YI3 UY. áñ13 eYáoAáoY»ñÇ eÇèi3 UYáoA3 Y YI3 i U3 Úμ N»i »áo3 I3 Y  
 í »ñ3 ÑeI áÓáoAáoY /áñá»è½Ç NY3 ñ3 í áñ í Y3 eY»ñÁ ŠIáoÉ áí 3 Y; B3 NaóUÁÁ μ3  
 ÁY»i Çñ3 I3 Y I3 áÇi 3 ÉÁ/.

2U»Y 1»áúáoU, μ3 YI3 UY. áñ1áoY»áoAáoYÁ μÇ½Y»eÇ 3 U»Y3 eÇèi3 UY  
 μY3. 3 í3 eY»ñÇ3: 13 YI»ñÇ N3 U3 ñ eÇèIÁ YB3 Y3 IáoU ç áñáB Çñ3 13 ñ-  
 ÓáoAáoY»ñÇ N»i I3 áí3 I3 YáñáBáoAáoY: únÇY3 I, NY3 ñ3 í áñ ç, áñ N3 x3 Éáñ1Á  
 »ñi3 ñ3 Ó. Ç Çñ»Y N3 i I3 óí3 I í3 ñIÁ. 3 é3 çÇI3 láóU I3 x»Y 3 ñ1láú  
 1»áá½Çi Y»ñÁ, μ3 ÁY»i áUè»ñÇ. Y»ñÁ Iμ3 ñÓñ3 Y3 Y, Á» IÇÇY»Y, ÇYááÇeÇY IÉÇYÇ  
 i áí áé3 1ñáoU»Y»ñÇ B3 ñÁÁ, 3 U»YÁ ÇYáá»è I3 Y1ñ3 13 eY3 B3 NaóUÁÇ U»I áóA3 Y  
 í ñ3 »3 UY:

13 YI3 UY. áñ1ÇáY»ñÁ 3 é3 í »É3 á»è B3 N3. ñ. éi3 I »Y μ3 ñÓñ B3 NaóA3 -  
 μ»ñáoA3 Y N3 ñáoU, μ3 ló á»Y I3 ñáÓ 3 Yi »èÉ Y3 μ3 á3 Náí áó μ3 YI3 UY  
 . áñ13 eYáoAáoY»ñÇ eÇèi3 UYáoA3 Y EY1ÇñY»ñÁ: í Yi »è3 I3 Y 3 YI3 láóYáoA3 Y  
 áóÁ»Ó3 óáoUÁ μ3 N3 i I3 óí3 I í3 ñI»ñÇ N»i . 3 YÓU3 Y N3 ñáoU 3 é3 ç3 óáo  
 EY1ÇñY»ñÁ μ3 YI»ñÇY èi ÇááoU »Y eÇèi»ñÇ. Y3 N3 i U3 Y μ3 í »ñ3 ÑeI U3 Y N3 ñó-  
 ñÇY N3 i áóI áóB3 1ñáoAáoY 13 ñÓY»É: 2é3 YÓY3 á»è 3 YN3 Y. èi 3 óYáo »Y eÇèi»ñÇ  
 N»i μ3 É 6 i »è3 I Y»ñÁ

- i 3 ñi3 UY eÇèI,
- áN3 BÍ »I Béí3 I Çñ3 óí »ÉÇáoA3 Y eÇèI,
- páóI3 U3 I3 Y eÇèI,
- í áí áé3 1ñáoUÇ eÇèI,
- B3 NaóUÁ áe3 3 Y3 Éáo I3 U eá3 èi áó á3 ÷ áí áe3 3 Y3 Éáo eÇèI,
- 2Yi x3 ñáoY3 I áóA3 Y eÇèI:



í 3 ní 3 UÇÝ éÇèi ç Í ááí áóÙ 3 UY NY³ n³ í áñ í 3 ñµ»ñ³ ÍÁ, áñ µ³ YÍÇ 3 Íi Çi -  
Y»ñÇ UÇ Ù³ èÇ 3 ñÁ»ÙÁ, N³ í Í³ á»è í 3 níÇ í »èuáí, Í á³ í³ èÇ Í³ Ù ÍN³ í³ è³ ní Ç  
½ñáUÇ: 2UÝ³ Yáí, áñ í YñÇYáOY»ñÇ µ³ ÁÇYÁ ÁY¹N³ Yáñ 3 Íi Çi Y»ñÇ Ù»Ç 3 UÝ³ Y  
çÉ Ù»Í áç, YáOYÇèi áá Ù»Í í áí áè Í³ ½UáO í³ ní»ñÇ áá µ³ ñ»Yá³ èi ¹³ èY³ ÉáO  
¹»áúáOÙ, µ³ YÍÁ Í³ ñáO ç N³ Uí Yí »É ÉáOÍ³ ñU³ Y »½ñÇY:

í 3 ní 3 UÇÝ éÇèi »ñÇ N³ Ù»Ù³ í 3 µ³ ñí 3 ñ³ Í í³ Í óáó³ YÇBÝ»ñÁ »ñí áóèY »Yª

• á³ BÉ³ í áO 3 Íi Çi Y»ñÇ N³ ñ³ µ»ñáOÁláoYÁ í³ ní»ñÇ ³ ÉÇ½ÇY. 3 UÇÝ  
á³ ñi 3 í áñáOÁláoYÝ»ñÇ ÁY¹N³ Yáñ Í³ í³ ÉÇY.

• í³ ní»ñÇ . Íáí ½áOí ¹áOñè. ñáOÙY»ñÇ N³ ñ³ µ»ñáOÁláoYÁ í³ ní»ñÇ ³  
ÉÇ½ÇY. 3 UÇÝ á³ ñi 3 í áñáOÁláoYÝ»ñÇ . áOÙ³ ñÇY:

á³ BÉ³ í áO 3 Íi Çi Y»ñÇ Ù»Ç Y»ñ³ éí³ Í »Y 3 UY »Í³ Ùi 3 µ»ñ 3 Íi Çi Y»ñÁ,  
3 Uí Áí áOÙ í³ ní»ñÁ, áñáYó Ù³ ñU³ Y /N»í èi 3 óU³ Y/ Á³ ÙÍ»í Á³ Yó»É ç 90 ³ í»ÉÇ  
úñáí: ½ áOñè. ñáOÙY»ñÁ í»ñ³ µ»ñáOÙ »Y 3 UY í³ ní»ñÇY, áñáYó ¹»áúáOÙ µ³ YÍÁ  
N³ Uá½í »É ç, áñ »ñµ»ù á»Y í»ñ³ Í³ Y. Yí Ç, ³ áñáYú ¹áOñè »Y . ní »É í Y³ èY»ñÇY: °Á»  
3 Uí í³ ní»ñÇ UÇ Ù³ èÁ, í»ñÇY³ Í³ Y ³ ñ¹láoYúáOÙ, µ³ YÍÇY áñáB »Í³ UáOí ç  
3 á³ Náí áOÙ, í»ñ³ . ní áOÙ ç B³ NáOÁÇYª N³ Yí »Éáí N³ Ù³ É³ èY ¹áOñè. ñáOÙY»ñÇó:  
2Uí »ñí áO óáó³ YÇBÝ»ñÇ ³ xÇY ½áO. ÁYÁ³ ó Ù»Í³ YáOÙ ç µ³ YÍÇ í³ ní 3 UÇÝ éÇèi Á ³  
èY³ Yí³ Y³ ÉáO N³ í³ Y³ Í³ YáOÁláoYÁ:

**Añ³ óí »ÉÇáOÁláoY áN³ Bí »Í Bèí 3 Í áOÁláoY ¹»áúáOÙ** µ³ YÍ»ñÁ í³ É »Y ½. áOÙ  
Í³ YÉÇÍ ³ Y»ñ. ñ³ í³ Í UÇçáOY»ñÇ Çñ»Yó ÁYÁ³ óÇi á³ N³ YÇY»ñÇY /í³ ní»ñÇ  
N³ í³ Í³ óU³ Y, 3 í³ Y¹Y»ñÇ í»ñ³ ¹³ ñOÙ³ Y/ áN³ Ù³ á³ í³ èÉ³ Y»ÉáO í³ Y. Ç  
N³ Y¹»á: Ù³ Y áN³ Bí »Í Bèí 3 Í áOÁláoY N³ Y¹ÇááO µ³ YÍ»ñÁ èi Çáí³ Í »Y Bí 3 á  
UÇçáOY»ñ Y»ñ. ñ³ í»É µ³ ñOñ í áí áèY»ñáí Í³ Ù Í³ í³ ñ»É 3 Íi Çi Y»ñÇª ó³ Íñ  
. Y»ñáí Çñ³ óáOÙ ³ ÍáñáOèi Íñ»É, ÇYÁÁ, í»ñÇY³ Í³ Y ³ ñ¹láoYúáOÙ, N³ Y. »óYáOÙ ç  
B³ NáOÁÇ á³ Í³ è»óU³ Y:

**Añ³ óí »ÉÇáOÁláoY 3 Yµ³ í³ ñ³ ñáOÁláoYÁ** 3 í»ÉÇ N³ x³ É N»í ³ Yú ç  
¹»áá½Çi Y»ñÇ 3 Yèá³ è»ÉÇ ³ ½. 3 ÉÇ 3 ñi 3 NáèUÇ, ÇYÁÁ µ³ YÍÇY èi ÇááOÙ ç 3 í»ÉÇ  
µ³ ñOñ í áí áèY»ñáí Y»ñ. ñ³ í»É ÷ áÉ³ éáO UÇçáOY»ñ:

Añ³ óí »ÉÇáOÁláoY áN³ Bí »Í Bèí 3 Í áOÁláoY éÇèi Ç Ù³ Í³ ñ¹ ÍÇ óáó³ YÇBÝ»ñÇó ç  
÷ áÉ³ éáO 3 ÓµláoñY»ñÇ ³ ÁY¹N³ Yáñ 3 Íi Çi Y»ñÇ N³ ñ³ µ»ñ³ Í óáOÁláoYÁ: ³ ñ³ Y  
½áO. 3 N³ è ù. í³ . áñí í áOÙ »Y N»í ³ Ù³ É »ñ»ù N³ ñ³ µ»ñ³ Í óáOÁláoYÝ»ñª

• Y»í í á í³ ní»ñÇ ³ ÁY¹N³ Yáñ 3 Íi Çi Y»ñÇ,

• 3 éí³ Í³ YÉÇÍ UÇçáOY»ñÇ + Á³ ÙÍ»í ÇY Úáí UÇçµ³ YÍ³ UÇÝ í³ ní»ñÇ ³  
ÁY¹N³ Yáñ 3 Íi Çi Y»ñÇ,

• Í³ YÉÇÍ 3 Íi Çi Y»ñÇ + á»í 3 Í³ Y³ ñÁ»AÓÁ»ñÇ ³ ÁY¹N³ Yáñ 3 Íi Çi Y»ñÇ:

**baóí³ B³ í³ Y éÇèi Á** Í³ áí³ Í ç í áí áèY»ñÇ 3 YÍ³ láoYáOÁláoY N»í:  
í áí áè³ ¹ñáOÙY»ñÁ µ³ ñOñ³ óY»ÉáO á³ Ù³ YÝ»ñáOÙ N³ èi 3 í³ . ní³ Í³ »Í³ UáOí áí  
3 ñÁ»AÓÁ»ñÇ ³ Í³ láoY ¹ñáOÙáí í³ ní»ñÇ BáOí³ B³ Í³ Y 3 ñÁ»ùY ÇÇYáOÙ ç: Ù³ Y  
3 Íi Çi Y»ñÇ í³ x³ èUÇ Í³ ñÇù áOY»óáO µ³ YÍÁ í³ Y³ è ç ÍñáOÙ: Ð³ Í³ è³ Í  
á³ ñ³ . 3 láoÙ, »Á» í áí áè³ ¹ñáOÙY»ñÁ ÇÇYáOÙ »Y, YU³ Y í³ ní»ñÇ áO 3 ñÁ»AÓÁ»ñÇ  
í³ x³ èUÁ N³ Y. »óYáOÙ ç Í³ áÇi 3 ÉÇ 3 xÇ:

**í áí áè³ UÇÝ éÇèi Á** ¹ñè»áñí áOÙ ç, »ñµ ÷ áÉí áOÙ ç »Í³ UáOí Y»ñÇ ³  
. áñí³ èY³ Í³ Y Í³ Éè»ñÇ í³ ñµ»ñáOÁláoY . áOÙ³ ñÁ: UñÇY³ Í³ í áí áè³ ¹ñáOÙÇ  
µ³ ñOñ³ óáOÙÁ Í³ ñáO ç N³ Y. »óY»É B³ NáOÁÇ µ³ YÍ³ UÇÝ Ù³ ñÁ³ UÇ Çç»óU³ Y,  
Ù³ Y³ í³ Y¹, »Á» 3 Íi Çi Y»ñÇ áO á³ èÇi Y»ñÇ Í³ éáOóí³ ÍúY 3 UYáÇèÇY ç, áñ

UÇçáoY»ñÇ Ý»ñ· ñ³ í Ú³ Ý í áí áè³ UÇÝ Í³ Èè»ñÝ ³ xáoU »Ý ³ í »ÉÇ ³ ñ³·, ù³ Ý í³ ñí»ñÇ áó ³ È ³ Íí Çí Ý»ñÇ í áí áè³ UÇÝ »Í³ Úáoí Ý»ñÁ: ³ ÝÍ³ UÇÝ ß³ NáóUÇ Ú³ ñÁ³ UÇ í ñ³ í áí áè³ ¹ñáoUÝ»ñÇ ÷ á ÷ á ÈáoÁU³ Ý ³ ½¹»óáoÁláoYÁ Íááí áóU ÷ í áí áè³ UÇÝ éÇèí: ²U¹ áÇèÇ éÇèí »ñÇ Ú»ç ³ é³ í »É í ³ ñ³ Í í³ Í »Ý¹

• ¹ñáoUÝ»ñÇ ÷ á ÷ á ÈáoÁU³ Ý ÝÍ³ í Ú³ Úµ ½· ³ láoY ³ Íí Çí Ý»ñÇ Ñ³ ñ³ µ»ñáoÁláoYÁ ¹ñáoUÝ»ñÇ ÷ á ÷ á ÈáoÁU³ Ý ÝÍ³ í Ú³ Úµ ½· ³ láoY á³ èÇí Ý»ñÇÝ: °ñµ áñáß³ ÍÇ Á³ Ú³ Ý³ Í³ Ñ³ í í³ ÍáoU ¹ñáoUÝ»ñÇ ÷ á ÷ á ÈáoÁU³ Ý ÝÍ³ í Ú³ Úµ ½· ³ láoY ³ Íí Çí Ý»ñÇ · áóU³ ñÁ · »ñ³ ½³ YóáoU ÷ YáoUÝ³ í Çá á³ èÇí Ý»ñÇ · áóU³ ñÇÝ, í áí áè³ ¹ñáoUÝ»ñÇ Çç»óáoUÁ µ³ ÝÍÇÝ á³ í x³ éáoU ÷ í Ý³ è, Ñ³ Í³ é³ Í ¹»áúáoU í Ý³ èÁ Í³ ñáo ÷ ³ é³ ç³ óÝ»É í áí áè³ ¹ñáoUÝ»ñÇ µ³ ñÓñ³ óáoU:

• á³ á³ Náí³· ñí³ Í ¹»áá½Çí Ý»ñÇ Ñ³ ñ³ µ»ñáoÁláoYÁ ÁÝ¹Ñ³ Yáoñ ¹»áá½Çí Ý»ñÇÝ:

**ß³ NáóUÁ èí ³ Ý³ fáo éÇèíÁ** í »ñ³ µ»ñáoU ÷ µ³ ÝÍÇ ½áoí ß³ NáóUÇÝ /µáéñ Í³ Èè»ñÁ · Ñ³ ñí»ñÁ Ñ³ Ý³ Í / · ¹ñè·áñí áóU ÷ Ý»ñµ³ ÝÍ³ UÇÝ áó ³ ñí³ ³ ùÇÝ · áñí áÝÝ»ñÇ áá µ³ ñ»Ýá³ èí ³ ½¹»óáoÁU³ Ý ¹»áúáoU¹ Ñ³ ñí³ í x³ ñ»Éáoó Ñ»í á ½áoí ß³ NáóUÇ èí ³ Ý¹³ ñí³ UÇÝ ß»ÓáoU Í³ Ú í³ ñÇ³ óÇ³, µ³ ÝÍÇ »Í³ Úí³ µ»ñáoÁU³ Ý èí ³ Ý¹³ ñí³ UÇÝ ß»ÓáoU Í³ Ú í³ ñÇ³ óÇ³ /ROE/, YáoUÝÁ ³ Íí Çí Ý»ñÇ »Í³ Úí³ µ»ñáoÁláoY /ROA/:

àñù³ Ý Ú»Í ÷ ß³ NáóUÇ èí ³ Ý¹³ ñí³ ß»ÓáoUÁ Í³ Ú í³ ñÇ³ óÇ³ Ý, ³ ÍYú³ Ý ß³ NáóUÁ èí ³ Ý³ Éáo í »è³ Í»í Çó µ³ ÝÍÇ í Çx³ ÍÁ éÇèí³ UÇÝ ÷:

**²ÝÍ x³ ñáoY³ ÍáoÁU³ Ý /èY³ ÝÍ³ óU³ Ý/** éÇèíÁ á³ Ñ³ ÝçáoU ÷ áóß³ ¹Çñ í »ñ³ µ»ñúáoYù Ñ»é³ ÝÍ³ ñ³ UÇÝ ³ éáoUáí¹ í í³ Ý· Çó Èáoè³ ÷ »Éáo Ñ³ Ú³ ñ: °Á» µ³ ÝÍÁ Ñ³ í Í³ óñ»É ÷ á³ ÷ ³ ½³ Yó Ú»Í Í³ í³ ÈÇ í³ í áñ³ Í í³ ñí»ñ Í³ Ú Ýñ³ ÷ ³ Á»ÁÇ ßáoí³ U³ Í³ Ý ³ ñÁ»úÁ Ñ³ x³ È³ ÍÇ ÇçYáoU ÷, Í³ áÇí³ ÉÁ ÝÍ³ í »ÉÇ Íáñáoèí ÍÍñÇ ¹ñ³ Ýù í³ x³ è»ÉÇè: Æèí »Á», ¹ñ³ Ý ½áo· ÁÝÁ³ ó, Ý»ñ¹ñáoY»ñÝ áó ³ í³ Ý¹³ í áóY»ñÝ ÇU³ Ý³ Ý ³ U¹ Ú³ èÇÝ · ³ ñ³· Ñ³ Ý»Ý Çñ»Yó UÇçáoY»ñÁ, Í³ ñ· ³ í áñáo Ú³ ñUÇÝÝ»ñÁ èí Çáí³ Í ÍÉÇÝ»Ý ³ U¹ áÇèÇ µ³ ÝÍÁ Ñ³ Úí³ ñ³ ñ»É ³ Ýí x³ ñáoY³ Í · ÷ ³ Í»É:

¹³ ÝÍÇ èY³ ÝÍ³ óáoUÁ Í³ ñáo ÷ Ñ³ Ý· »óÝ»É ³ ÍY µ³ ÝÇÝ, áñ µ³ ÁÝ»í »ñ»ñÇÝ ÍÍ»ñ³ ¹³ ñÓíÇ í í Ú³ É µ³ ÝÍÇÝ í èí³ Ñí³ Í UÇçáoY»ñÇ UÇ Ú³ èÁ Í³ Ú ááÇYá, ³ í³ Ý¹³ í áóY»ñÁ ÍÍáñóY»Ý Çñ»Yó UÇçáoY»ñÁ Ú³ èY³ ÍÇáñ»Ý Í³ Ú ÈñÇí:

¹³ ÝÍ³ UÇÝ Ñ³ Ú³ Í³ ñ· áóU ³ Ýí x³ ñáoY³ ÍáoÁU³ Ý éÇèíÇ Ñ³ x³ È· í³· áñí í áó óáoó³ ÝÇBÝ»ñ »Ý Ý³ · µ³ ÁÝ»í Çñ³ Í³ Ý Í³ áÇí³ ÉÇ · éÇèí³ UÇÝ ³ Íí Çí Ý»ñÇ, èí ½µÝ³ Í³ Ý Í³ áÇí³ ÉÇ · ÁÝ¹Ñ³ Yáoñ ³ Íí Çí Ý»ñÇ Ñ³ ñ³ µ»ñ³ ÍóáoÁláoYÁ:

¶Íáñí Ý³ Í³ YáoU µ³ ÝÍ³ UÇÝ · áñí áóU ¹ñè·áñí áó éÇèí»ñÇ ó³ ÝÍÁ áÇ è³ ÑU³ Ý³ · ÷ ³ Í í áóU í »ñÁ Áí³ ñí³ Íáí: ¹áéñ µ³ ÝÍ»ñÁ, ³ ÝÍ³ È Ú»ÍáoÁláoYÇó · Í³ éáoóí³ ÍùÇó, »YÁ³ Í³ »Ý ³ È Í³ ñ·áñ éÇèí»ñÇ í »è³ ÍÝ»ñÇ: Úñ³ Yó · áñ· ÍáoY»áoÁláoYÁ Úßí³ á»è áóÓ»Íóí áóU ÷ ÇÝYÉU³ óÇáÝ, í³ ñ³ ¹ñ³ Ú³ UÇÝ /³ ñí³ ñÁáo· Á³ UÇÝ/ Í³ Ú ÷ á È³ ñÁ»ú³ UÇÝ, ù³ Ó³ ù³ Í³ Ý, á³ ñ³ ß³ NáóUÝ»ñÇ éÇèí»ñÁí:

**ÆÝYU³ óÇáÝ éÇèíÁ** á³ Ú³ Ý³ í áñí³ Í ÷ ³ ÍY Ñ³ í³ Ý³ Í³ YáoÁU³ Úµ, áñ Í³ ñáo »Ý µ³ ñÓñ³ Ý³ É ³ áñ³ ÝùÝ»ñÇ áó Í³ é³ láoÁláoYÝ»ñÇ · Ý»ñÁ · Ñ³ ÝÍ³ ñí³ ÍÇ ÍÝí³ ½Ç µ³ ÝÍÇ ß³ NáóUÇ · µ³ ÁÝ»í »ñ»ñÇÝ Í³ í³ ñí³ áó í x³ ñáoUÝ»ñÇ · YáoáoY³ ÍáoÁláoYÁ:

**²ñí³ ñÁáoÁ³ UÇÝ éÇèíÁ** Í³ áí³ Í ÷ ùí³ ñ»ñí³ ñU³ ³ ñÁáoUÇ ÍáóñèÇ ÷ á ÷ á ÈáoÁU³ Ý Ñ»í /¹áÉ³ ñ, YáoYí èí »ñÉÇÝ·, ýñ³ ÝÍ, Ç»Ý, »í ñá/, ÇYáÇ Ñ»í · ³ Ýúáí µ³ ÝÍÁ Í³ ñáo ÷ í Ý³ è Íñ»É ³ Íí Çí Ý»ñÇ áó á³ èÇí Ý»ñÇ · Ý»ñÁ ÇçÝ»Éáo á³ í x³ éáí:



ÝÙ³ Ý Úáí »óáoÚÁ »ÝÃ³ ¹ñáoÙ ¿, áñ µ³ ÝÍ»ñÇ ÍáÕÙÇó á³ Ñí áÕ ¹»á½Çí Ý»ñÇ áó ³ Æ ÷ áË³ éáo ³ ÕµláõñÝ»ñÇ Ù»ÍáoÃláóÝÁ .. ï »è³ ÍÝ»ñÁ á³ Õ³ Ý³ í áñí ³ Í »Ý µ³ ÝÍÇ Ñ³ ×³ Éáñ¹Ý»ñÇ á³ Ñ³ Ýçáí: Æñ³ Í³ ÝáoÙ Ñ³ è³ ñ³ ÍáoÃláóÝÝ ¿ áñáBáoÙ ¹»á½Çí Ý»ñÇ áó ³ í³ Ý¹Ý»ñÇ áñáB³ ÍÇ ï »è³ ÍÝ»ñÇ Í³ éáoóí ³ Íú³ ÌÇÝ Ñ³ ñ³ µ»ñ³ ÍóáoÃláóÝÁ: ¹³ ÝÍÇ áñáBáoÙÝ»ñÇ ÁÝ¹áoÝÙ³ Ý µ³ Ý³ ÈÇÝ . áñÍÝ³ Í³ ÝáoÙ Í³ áí ³ Í ¿ áá Á» ¹»á½Çí Ý»ñÇ, ³ Æ ï »Õ³ µ³ BËí áÕ ³ Íí Çí Ý»ñÇ Ñ»í: ¹³ ÝÍÁ ¹»á½Çí ³ ÌÇÝ Ñáèù»ñÇ ÝÍ³ ï Ù³ Ùµ Í³ ñáo ¿ í»ñ³ ÑèÍáoÓáoÃláóÝ Çñ³ Í³ Ý³ óÝ»É ÙÇ³ ÌÝ áñáBáoÙ ÁÝ¹áoÝ»éáí ³ ÌÝ Ù³ èÇÝ, Á» áóÙ Ñ³ ï Í³ óÝ»É ³ éÍ³ è³ ÑÙ³ Ý³ ÷ ³ Í é»éáoñèÝ»ñÁ .. ÇÝáÇèÇ á³ Õ³ ÝÝ»ñáí: ²Íí Çí Ý»ñÇ Í³ é³ í³ ñÙ³ Ý ÝÙ³ Ý Úáí »óáoÙÝ áóÝÇ Çñ ï ñ³ Ù³ µ³ ÝáoÃláóÝÁ, ³ ÌÝ³ Ýáí, áñ ¹»á½Çí Ý»ñÇ ï »è³ ÍÝ»ñÁ, ¹ñ³ Ýó ¹ÇÙ³ ó ³ é³ Ç³ ñí í áÕ ï áí áèÝ»ñÁ .. ³ Æ Ý»ñ. ñ³ í í áÕ ÙÇçáoÝ»ñ ÍáBí Ó´áí Í³ ñ. ³ í áñí áóÙ ¿ÇÝ: ¹³ ÝÍ»ñÇ Ù³ Ý»ñ»éáo ÑÝ³ ñ³ í áñáoÃláóÝÝ»ñÁ è³ ÑÙ³ Ý³ ÷ ³ Í »Ý: ²Ù¹ áÇèÇ á³ Õ³ ÝÝ»ñáoÙ µ³ ÝÍ»ñÇ Çñ³ óí »ÉÇáoÃ³ Ý ÝÍ³ ï Ù³ Ùµ á³ Ñ³ ÝçÝ»ñÁ µ³ í³ ñ³ ñí áóÙ ¿ÇÝ í³ ñí»ñÇ È»É³ ÙÇí Í³ é³ í³ ñÙ³ Ý ÙÇçáoáí: ¹³ ÝÍ³ ÌÇÝ í³ ñí»ñÇ Ù»Í Ù³ èÁ ÍñáoÙ ¿ñ Í³ ñ×³ Á³ ÙÍ»í µÝáoÃÁ .. ŞÇÝúÝ³ Çñ³ óí »ÉÇ! ¿ñ, ù³ ÝÇ áñ ¹ñ³ Ýó ¹ÇÙ³ ó í×³ ñÝ»ñÁ Í³ ï ³ ñí áóÙ ¿ÇÝ . áñÍ³ ñ³ ñ ³ Íí Çí áóÃ³ Ý ³ ÙµáÕÇ ÝáñÙ³ É óÇÍÈÇ ÁÝÃ³ óúáoÙ³ ³ ñí ³ ¹ñáoÃláóÝÇó ÙÇÝá .. í»ñÇÝ³ Í³ Ý Çñ³ óáoÙ: Æñ³ óí »ÉÇ ÙÇçáoÝ»ñÇ Èñ³ óáoóÇá á³ Ñ³ Ýç ³ é³ Ç³ Ý³ éáo ¹»áù»ñÇ Ñ³ Ù³ ñ µ³ ÝÍÁ á³ Ñ³ ÝçáoÙ ¿ µ³ í³ ñ³ ñ ù³ Ý³ ÍáoÃ³ Ùµ ³ ñ³ . Çñ³ óí »ÉÇ ³ Íí Çí Ý»ñ:

XX ¹³ ñÇ í»ñÇÇÝ ³ Íí Çí Ý»ñÇ áó á³ èÇí Ý»ñÇ Í³ éáoóí ³ Íú³ ÌÇÝ Í³ é³ . í³ ñÙ³ Ý Ù»Ãá¹Ý»ñÁ /»Õ³ Ý³ ÍÝ»ñÁ/ ÝÍ³ ï »ÉÇáñ»Ý ÷ áËí »É »Ý, .. ñ»Ã» µáéáñ µ³ ÝÍ»ñÁ áñ¹» . ñ»É »Ý Ñ»í .. Ì³ É éÍ ½µáoÝúÝ»ñÁ¹

¶»ñ³ ½³ Ýó³ á»è ù. ï ³ . áñÍ»É ³ ÌÝ ³ ÕµláõñÝ»ñÁ, áñáÝó Ý»ñ. ñ³ í Ù³ Ý Í³ Èè»ñÁ Ýí ³ ½³ . áóÙÝÝ »Ý:

¹»á½Çí Ý»ñÇ, ÷ áË³ éáo ÙÇçáoÝ»ñÇ .. Í³ áÇí ³ ÈÇ ÙÇÇ .. ÁÝí ñ»É ýáÝ¹»ñÇ ó³ ÝÍ³ ÈÇ Í³ láóÝáoÃ³ Ý Ù³ Í³ ñ¹³ Í ³ á³ Ñáí áÕ Ñ³ Ù³ Ù³ èÝáoÃláóÝ, áñá»è½Ç µ³ ÝÍÁ Í³ ñáo³ Ý³ á³ Ñ»É µ³ ñóñ »Í³ Ùí ³ µ»ñ ³ Íí Çí Ý»ñ» »ñí³ ñ³ ï .. Á³ Ù³ . Ý³ Íáí .. Ù»Í éÇèÍ³ ÌÝáoÃ³ Ùµ:

Úáñ³ ÚáoÍáoÃ³ Ý ³ ñ¹láóÝúáoÙ ÙB³ Íí»É ¿ á³ èÇí Ý»ñÇ Í³ é³ í³ ñÙ³ Ý é³ ½Ù³ í³ ñáoÃláóÝ, áñÇ . ÈË³ í áñ ÉÍ³ ÍÝ»ñÝ »Ý . ÇÝÁ, ï áí áè³ ¹ñáoÙÁ .. ³ Æ á³ Õ³ ÝÝ»ñ, áñáÇèÇù µ³ ÝÍÁ ³ é³ Ç³ ñí áóÙ ¿ ³ í³ Ý¹³ ï áóÝ»ñÇÝ áó Íñ»¹Ç- ï áñÝ»ñÇÝ: Ð³ Ý¹Çá»éáí í³ ñíÇ ÝÍ³ ï ³ Ùµ Ù»Í á³ Ñ³ Ýç³ ñíÇ³ µ³ ÝÍÁ áóÕ³ ÍÇ Í³ ñáo ¿ ³ í³ Ý¹Ý»ñÇ .. ¹ñ³ Ù³ Í³ Ý BáoÍ³ ÌÇ ÷ áË³ éáo ³ ÕµláõñÝ»ñÇ ¹ÇÙ³ ó Çñ Ùñó³ ÍÇóÝ»ñÇó µ³ ñóñ ï áí áè ³ é³ Ç³ ñí»éáo ×³ Ý³ á³ ñÑáí ³ í»ÉÇ B³ ï ÙÇçáoÝ»ñ Ý»ñ. ñ³ í»É:

á³ èÇí Ý»ñÇ Í³ é³ í³ ñÙ³ Ý ï »ÉÝÇÍ³ ÌÇ ½³ ñ. ³ óáoÚÁ, ÙÇ³ Á³ Ù³ Ý³ Í, éÇèÍ»ñÇ áó ï áí áè³ ¹ñáoÙÝ»ñÇ ÷ á÷ áË³ Í³ ÝáoÃ³ Ý Ù»Í³ óáoÚÁ ³ é³ Ç³ ¹ñ»ó ýáÝ¹»ñÇ Í³ é³ í³ ñÙ³ Ý é³ ½Ù³ í³ ñáoÃláóÝ, áñÇ BñÇ³ Ý³ ÍÝ»ñáoÙ ³ é³ ÝÓÝ³ ÝáoÙ »Ý Ñ»í .. Ì³ É ÑÇÙÝ³ Í³ Ý ÈÝ¹ÇñÝ»ñÁ.

°ñí³ ñ³ Á³ ÙÍ»í .. Í³ ñ×³ Á³ ÙÍ»í Ýá³ ï ³ ÍÝ»ñÇÝ Ñ³ èÝ»éáo Ñ³ Ù³ ñ µ³ ÝÍÇ Õ»Í³ í³ ñáoÃláóÝÁ á»í ù ¿ ³ é³ í»É ÑÝ³ ñ³ í áñ Ù³ Í³ ñ¹³ Íáí Í³ ñáo³ Ý³ í»ñ³ ÑèÍ»É ³ Íí Çí Ý»ñÇ áó á³ èÇí Ý»ñÇ Í³ í³ ÉÁ, Í³ éáoóí ³ ÍúÁ, Í³ Èè»ñÁ .. B³ ÑáoÃÁ:

2'í'í Çí Ý»ñÇ Ýí'í'í Û³ Ùµ í»ñ³ Ñëí'áÓáóÁláóÝÁ á»í ù ç Íááñ¹ÇÝ³ óí Ç á³ èÇí Ý»ñÇ í»ñ³ Ñëí'Ú³ Ùµ, áñá»è½Ç ³ Íí Çí Ý»ñÇ áó á³ èÇí Ý»ñÇ Í³ é³ í³ ñáóÚÁ µÝáóÁ³. ñí Ç Ý»ñùÇÝ ÛÇ³ èÝáóÁ³ Ùµ. ³ ñ¹láóÝ³ í»í Íááñ¹ÇÝ³ óáóÚÁ Í³ ñáó ç ³ é³ í»é³. áóíÝÇ Ñ³ èóÝÇ ³ Íí Çí Ý»ñÇ »Í³ Ùí Ç .. á³ èÇí Ý»ñÇ Í³ ÈèÇ ÛÇÇ'' í³ ñµ»ñáóÁláóÝÁ /èáñ»¹Á/:

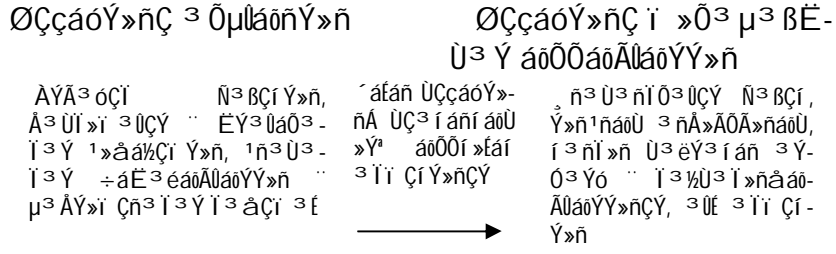
Í³ Èè»ñÁ .. »Í³ Úáóí Á í»ñ³ µ»ñáóÙ »Ý Ñ³ Bí»ÍBeÇ »ñí'áó ÍáÓÙÇÝ çª .. ³ Íí Çí ³ ÛÇÝ, ..¹ á³ èÇí ³ ÛÇÝ: ¹³ ÝÍÇ ù³ Ó³ ù³ Í³ ÝáóÁláóÝÁ á»í ù ç áóÓÓí ³ Í ÈÇÝÇ ³ é³ í»é³. áóíÝ »Í³ Úáóí Ý»ñÇ èí ³ óÚ³ ÝÁ, µ³ ÝÍ³ ÛÇÝ Í³ é³ láóÁláóÝÝ»ñÇ ³ ñÁ»ùÁ Ýí ³ ½³. áóíÝÇÝ Ñ³ èóÝ»Éáó Ýá³ í³ ÍÇÝ:

2'èáÇéáí ³ ÌÝ ³ í³ Ý¹³ Í³ Ý í »è³ Í»í Á, Á» µ³ ÝÍÇ áÓÇ »Í³ Úáóí Á èí ³ óí áóÙ ç ÷ áÉ³ í í áóÁláóÝÝ»ñÇ ó áó Ý»ñ¹ñáóÙÝ»ñÇ ó, í »ÓÁ ½ÇÇ»ó ³ ÌÝ Ñ³ èí³ óáóÁlá³ ÝÁ, áñ µ³ ÝÍÁ í³ x³ éáóÙ ç ýÇÝ³ Ýè³ Í³ Ý Í³ é³ láóÁláóÝÝ»ñÇ ÛÇ ³ ÙµáÓÇ Íñ³ ñ .. ¹ñ³ ÝóÇó láóñ³ ù³ Ýá láóñÁ á»í ù ç Çñ Û³ éáí Û³ èÝ³ ÍóÇ µ³ ÝÍÇ Í³ Èè»ñÇ Í³ ÍÍ Û³ ÝÁ:

2'í'í Çí Ý»ñÇ áó á³ èÇí Ý»ñÇ Í³ é³ í³ ñÙ³ Ý ÇÝááÇèÇ é³ ½Ù³ í³ ñáóÁláóÝ çÉ ÁÝí ñ³ Í ÈÇÝÇ, ³ Ù»Ý ³ Ý. ³ Ù Ýáñ ÛÇÇáóÝ»ñ èí ³ óí»Éáó ¹»áúáóÙ µ³ ÝÍÇ Ó»Í³ í³ ñáóÁláóÝÁ á»í ù ç ÍáÓÙÝáñáíÇ ³ Ì¹ Ýáñ ýáÝ¹»ñÇ í »Ó³ µ³ BÈÙ³ Ý Ó'Ç áó áóÓÓáóÁláóÝÝ»ñÇ ÁÝí ñáóÁ³ Ý Ñ³ ñóáóÙ: áóñ»ÙÝ ÇÝáá»è í³ ñí»É Ýáñ í³ ñí»ñ í»ñóÝ»Éáó .. ¹»á½Çí Ý»ñ Ý»ñ. ñ³ í»Éáó ¹»áúáóÙ. á»í ù ç ³ ñ¹láó ññ³ Ýù á³ Ñ»É áñá»è á³ Ñáóèí¹ Ñ»í ³. ³ Çñ³ óí»ÉÇáóÁ³ Ý á³ Ñ³ ÝÇÝ»ñÁ µ³ í³ ñ³ ñ»Éáó Ýá³ í³ Íáí, Á» Ý»ñ¹Ý»É í³ ñí»ñÇ áó ³ ñÁ»ÁÓÁ»ñÇ Ù»Ç Í³ Ù Í³ ÍÍ»É á³ ñí ³ í áñáóÁláóÝÝ»ñÇ ÛÇ Û³ èÁ: ñ³ Ñ»í Í³ áí³ Í³ ÛÇ³ Á³ Ù³ Ý³ Í Ñ³ ñó ç Í³. áóÙ, Á» µ³ ÝÍÇ ÛÇÇáóÝ»ñÇ ³ ÓµláóñÝ»ñÇ Ù»Í áóÁláóÝÝ áó Í³ éáóóí ³ Í ÙÝ ³ ½¹ áóÙ »Ý ³ ñ¹láó è»÷³ Í³ Ý ÛÇÇáóÝ»ñÇ í »Ó³ µ³ BÈÙ³ Ý íñ³ :

2'Ù¹ Ñ³ ñó»ñÇÝ Í³ ñ»ÉÇ ç á³ í³ èÉ³ Ý»ª ù. í í»Éáí ³ èá»è Íááí ³ Í ýáÝ¹»ñÇ ³ ÓµláóñÝ»ñÇ ÛÇ³ í áñÙ³ Ý Ù»Áá¹Çó, Áèí áñÇ, µ³ ÝÍÇ µáÉáñ ýáÝ¹»ñÇ Ó³³ í áñáóÚÁ í»ñ³. ñí áóÙ ç Ù»Í³ ÓµláóñÇ:

2'í'í Çí Ý»ñÇ áó á³ èÇí Ý»ñÇ Í³ é³ í³ ñÙ³ Ý . áñí'áóÙ ýáÝ¹»ñÇ ÛÇ³ í áñÙ³ Ý Ù»Áá¹Á



í í Ù³ È á³ ñ³. ³ láóÙ Ó»Í³ í³ ñáóÁ³ Ý ÈÝ¹ÇñÁ ³ Íí Çí Ý»ñÇ ³ é³ ÇÝ³ ÌÝáóÁ³ Ý áñáBáóÙÝ ç: ¶ÈÈ³ í áñ í í³ Ý. Ý³ ÌÝ ç, áñ µ³ ÝÍÇ Ó»Í³ í³ ñáóÁláóÝÁ Ñ³ x³ È Í³ ñáó ç ³ Ýí »è»É ³ Íí Çí Ý»ñÇ áó á³ èÇí Ý»ñÇ ÛÇÇ'' »Ó³ Í Í³ áÁ: 2'èá»è, ³ Íí Çí Ý»ñÇ ÷³ Á»ÁÇ Ù»Ç í³ ñí»ñÇ µ³ ÁÝÇ Ù»Í³ óáóÚÁ Í³ é³ í³ ñÇáÝ»ñÇ Ñ³ Ù³ ñ ³ Ýèá³ è»ÉÇ Í³ ñáó ç Èñ³ óáóóÇá á³ Ñ³ ÝÇ ³ é³ Ç³ óÝ»É Çñ³ óí »ÉÇ ÛÇÇáóÝ»ñÇ ÝÍ³ í Ù³ Ùµ:

2'í'í Çí'Ý»ñÇ áó á³ èÇí'Ý»ñÇ Í³ é³ í³ ñÙ³ Ý é³ ½Ù³ í³ ñáoÁÙ³ Ý ÍÇñ³ éÙ³ Ý ñ¹láóÝúáoÙ³ é³ ç³ ó»É ç ÚÇçáoÝ»ñÇ µ³ ΒÉÙ³ Ý ðÉAYí ñ³ Ýú³ ÚÇÝ³ ýáÝ¹»ñÇ ðµláóñÝ»ñÇ µ³ Á³ ÝÙ³ Ý Ù»Áá¹Ç ù. í³. áñÍÙ³ Ý ðÝÑñ³ Á»Βí áóÁláóÝ: ñ³ Ý Ñ³ Ù³ á³ í³ èÉ³ Ý, µ³ ÝÍÇ Õ»Í³ í³ ñáoÁláóÝÁ á»í ù ç Ý³ É³ í³ »èÇ ðµláóñÝ»ñ, áñáÝó Ñ³ Βí ÇÝ Õ»éù »Ý µ»ñí áóÙ ÑÇÙÝ³ Í³ Ý ýáÝ¹»ñÁ: °Á» µ³ ÝÍÇ ýáÝ¹»ñÁ ÑÇÙÝ³ Í³ ÝáoÙ Õ³ í³ áñí áóÙ »Ý Í³ ñ³ Á³ ÙÍ»í, Ñ³ Ù»Ù³ í³ µ³ ñ³ ÝÍ³ láóÝ ðµláóñÝ»ñÇ Ñ³ Βí ÇÝ /óá³ Ñ³ Ýç ð í³ Ý¹Ý»ñ, Í³ ñ³ í³ áóáoÁÙ³ Ùµ ðáÉ³ éáo-ÁláóÝ»ñ/, á³ ÚÇçáoÝ»ñÇ Ù»Í Ù³ éÁ á»í ù ç í³ »Õ³ µ³ ΒÉÍÇ Í³ ñ³ í³ í³ ñí»ñÇ Ù»ç: ÁÝ¹Ñ³ Í³ é³ ÍÁ, »ñí³ ñ³ Á³ ÙÍ»í ðµláóñÝ»ñÇ Ñ³ Βí ÇÝ ýáÝ¹»ñ Õ³ í³ áñ³ Í³ µ³ ÝÍÁ ñ³ Ýú Í³ ñáo ç í³ »Õ³ µ³ ΒÉ»É »ñí³ ñ³ Á³ Ù³ Ý³ Íáí:

**2'í'í Çí'Ý»ñÇ áó á³ èÇí'Ý»ñÇ Í³ é³ í³ ñÙ³ Ý. áñÍ áóÙ ðµláóñÝ»ñÇ í³ ñ³ Ýç³ í³ Ù³ Ý Ù»Áá¹Á**

¹³ ÝÍÇ ýÇÝ³ Ýé³ í³ áñÙ³ Ý Í³ éáoóí³ ÍúÁ	¹³ ÝÍÇ ð'í'í Çí'Ý»ñÇ Í³ éáoóí³ ÍúÁ
¹³ ÝÍ³ ÚÇÝ ÚÇçáoÝ»ñ /èí³ óí³ Í/	¹³ ÝÍ³ ÚÇÝ ÚÇçáoÝ»ñ /áoÕóí³ Í/

Í³ ñ³ Á³ ÙÍ»í ðµláóñÝ»ñ óá³ Ñ³ Ýç ð í³ Ý¹Ý»ñ, ÚÇçµ³ ÝÍ³ ÚÇÝ í³ ñí»ñ, ðá- É³ éáoÁláóÝ»ñ ðÉ	→	Í³ ñ³ Á³ ÙÍ»í ð'í'í Çí'Ý»ñ Í³ ÝÉÇí³ áá½Çí'Ý»ñ ðÉ µ³ ÝÍ»ñáoÙ, á»í³ í³ ÝÍ³ ñ- ³ Á³ ÙÍ»í á³ ñí³ í³ áÙé»ñ, Í³ ñ³ í³ í³ ñí»ñ
--	---	---

°ñí³ ñ³ Á³ ÙÍ»í ðµláóñ- Ý»ñ ÉÝ³ ÚáoÓ³ Í³ Ý³ í³ Ý¹- Ý»ñ, Á³ ÙÍ»í³ ÚÇÝ³ í³ Ý¹- Ý»ñ, »ñí³ ñ³ Á³ ÙÍ»í ðáÉ³ éáoÁláóÝ»ñ, è»ð³ í³ ÝÍ³ áÇí³ É	→	°ñí³ ñ³ Á³ ÙÍ»í ð'í'í Çí'- Ý»ñ»ñí³ ñ³ í³ í³ ñí»ñ, »ñí³ ñ³ Á³ ÙÍ»í ðáÉ³ í³- í³ áóÁláóÝ»ñ ðñÁ»ÁÓÁ»ñ
--	---	--

¹³ ÝÍ³ ÚÇÝ. áñÍ áóÝ»áoÁÙ³ Ý Ñ³ Ù³ ΒÉ³ ñÑ³ ÚÇÝ áñ³ Íí ÇÍ³ Ý óáoó ç í³ í»É, áñ ýáÝ¹»ñÇ Í³ é³ í³ ñÙ³ Ý Ñ³ Βí »ÍΒéí³ ÍáoÁÙ³ Ý Ù»Áá¹Ç ÍÇñ³ éáoÚÁ áóÁ»Õ³ óñ»É ç µ³ ÝÍ³ ÚÇÝ éÇéÍÇ ÉÝ¹ñÇ ÝÍ³ í³ Ù³ Ùµ áóΒ³ ñáoÁláóÝÁ: áéáñ í³ »è³ ÍÇ éÇéÍ»ñÇ Ù»ç é³ ÝÓÝ³ Ñ³ í³ áóí³ áóΒ³ ñáoÁÙ³ Ý ç ñ³ Á³ Ý³ ÝáoÙ í³ áí áé³ ÚÇÝ ñáoóÙÝ»ñÇ éÇéÍÁ, ù³ Ýç áñ í³ áí áé³ ñáoóÙÝ»ñÇ Ù³ Í³ ñ³ ÍÇ ðáðáÉáoÁláóÝÁ Í³ ñáo ç µ³ ó³ è³ µ³ ñ³ Ý¹ñ³ í³ éÝ³ É µ³ ÝÍÇ »Í³ Úáoí'Ý»ñÇ, µ³ ÝÍ³ ÚÇÝ Í³ áÇí³ ÉÇ, ð'í'í Çí'Ý»ñÇ áó á³ èÇí'Ý»ñÇ ñ³ Á»ùÇ í³ ñ³: áóèí Ç Ñ³ éí³ Ý³ ÉÇ ç µ³ ÝÍ»ñÇ Ùí³ Ñá. áóÁláóÝÁ Çñ»Ýó ð'í'í Çí'Ý»ñÇ áó á³ èÇí'Ý»ñÇ ð³ Á»ÁÇ, ÇÝáá»è Ý³ ð³ ÑáoÍÁÇ ð³ ½¹»óáoÁláóÝÇó á³ Βí á³ Ý»éáo áóÕáoÁÙ³ Ùµ ÚÇçáoÝ»ñÇ áñáÝÙ³ Ý áó ÍÇñ³ éÙ³ Ý³ éáoÚáí: í³ áí áé³ - ñáoóÙÝ»ñÇ ðáðáÉáoÁÙ³ Ý éÇéÍÇó á³ Βí á³ Ýí »éáo ñ¹láóÝ³ í³ »í³ áóÓÇÝ»ñÇó Ù»ÍÁ Ñ»ç³ í³ áñáoÙÝ ç ð³ ÑáoÍÁÇ /½áoí³ »Í³ Úáoí³ Ñ³ ñí»ñÁ í³ ñ³ »éáoó Ñ»í³ á/

ă<sup>3</sup> Bi ă<sup>3</sup> YáoĀláoYÁ i í<sup>3</sup> É ÷ á ÷ á ÉáoĀláoYŶ»ñÇ μ<sup>3</sup> ó<sup>3</sup> ẽ<sup>3</sup> í<sup>3</sup> Y 3 ½<sup>1</sup>»óáoĀláoYÇó:  
 2Ŷú<sup>3</sup> Y ĵÉ í<sup>3</sup> ñ<sup>3</sup> añ ħ, Ā» añ áoŌáoĀŬ<sup>3</sup> Ŭμ »Y ÷ áÉíáoŬ 1ñáoŬŶ»ñÁ, . ÉÉ<sup>3</sup> í añĀ  
 Ñ<sup>3</sup> ẽi<sup>3</sup> 3i<sup>3</sup> áoY B<sup>3</sup> NáoŬĀÇ ẽi<sup>3</sup> óáoŬY ĵ: 2Ŭ<sup>1</sup> Yă<sup>3</sup> i<sup>3</sup> 3i<sup>3</sup> ÇY Ñ<sup>3</sup> ẽY»Éáo Ñ<sup>3</sup> Ŭ<sup>3</sup> ñ μ<sup>3</sup> YíÇ  
 í<sup>3</sup> ẽ<sup>3</sup> í<sup>3</sup> ñÇāY»ñÁ ă<sup>3</sup> ñi<sup>3</sup> í añ »Y Çñ»Yó áoB<sup>3</sup> 1ñáoĀláoYÁ i»Yi<sup>3</sup> ñāY<sup>3</sup> óY»É ÷ 3 Ā»ĀÇ  
 3 ŬY μ<sup>3</sup> Ō<sup>3</sup> 1ñÇāY»ñÇ í ñ<sup>3</sup>, añāYŭi<sup>3</sup> áí ă<sup>3</sup> 1ñáoŬŶ»ñÇ ÷ á ÷ á ÉáoĀŬ<sup>3</sup> Y Ñ<sup>3</sup> Y<sup>1</sup>»ă<sup>3</sup> í »ÉÇ  
 ½<sup>3</sup> láoY »Y: Ō<sup>3</sup> Ā»ĀÇ 3 i<sup>3</sup> Çí 3 ŬÇY Ŭ<sup>3</sup> ẽáoŬ 3 Ŭ<sup>1</sup> ăÇèÇŬ »Y í<sup>3</sup> ñí»ñÁ 3 ñĀ»ĀŌĀ»ñÇ  
 Ŭ»Ç Y»ñ<sup>1</sup>ñáoŬŶ»ñÁ, ă<sup>3</sup> ẽÇí 3 ŬÇY Ŭ<sup>3</sup> ẽáoŬ<sup>1</sup> 1»ă<sup>3</sup> ă½Çi<sup>3</sup> Y»ñÁ 3 1ñ<sup>3</sup> Ŭ<sup>3</sup> í<sup>3</sup> Y Báoí 3 ŬÇó  
 ÷ áÉ<sup>3</sup> ẽáoĀláoYŶ»ñÁ: ¶lǎí<sup>3</sup> 1ñí áo máfan<sup>3</sup> Ç<sup>3</sup> Yŭ»ñÁ, í »ñÇÇY Ñ<sup>3</sup> Bí áí, áoŌí<sup>3</sup> í<sup>3</sup> »Y  
 ½áoí i<sup>3</sup> áí ă<sup>3</sup> ŬÇY Ŭ<sup>3</sup> ñĀ<sup>3</sup> ŬÇ /¼í Ō/ Ñ<sup>3</sup> ẽi<sup>3</sup> 3i<sup>3</sup> 3. ñí 3 í Ŭ<sup>3</sup> í<sup>3</sup> ñ<sup>3</sup> íÁ ă<sup>3</sup> Ñ»ÉáoY, añĀ  
 áñáBí áoŬ ĵ Ñ»i<sup>3</sup> Ŭ<sup>3</sup> É μ<sup>3</sup> Y<sup>3</sup> Ó<sup>3</sup> áí<sup>1</sup>

$$\frac{1}{4} \varnothing = \frac{\begin{matrix} \text{í } 3 \text{ ñí } 3 \text{ ŬÇYŶ} \text{ñ}^1 \text{ñáoŬŶ} \text{ñÇó} - 3 \text{ ă} \text{ ă} \text{ ă} \text{ ă} \text{ Çi } \text{ Y} \text{ñÇ} \text{ 3 ŬÉ} \text{ ăÉ} \text{ 3 ẽáo} \\ \text{í } \text{ áí } \text{ ăé} \text{ 3 ŬÇY} \text{ñ}^3 \text{ Ŭáoí } \text{ Y} \text{ñ} \end{matrix}}{\begin{matrix} \text{Ō } 3 \text{ Ŭi } \text{ 3 μ} \text{ñ} \text{ máfan} \text{ 3 i } \text{ Çi } \text{ Y} \text{ñÇ} \cdot \text{ áoŬ } \text{ 3 } \text{ ñ} \end{matrix}} = \frac{\begin{matrix} \text{¼áoí } \text{ i } \text{ áí } \text{ ăé} \text{ 3 ŬÇY} \\ \text{ñ}^3 \text{ Ŭáoí} \end{matrix}}{\begin{matrix} \text{Ō } 3 \text{ Ŭi } \text{ 3 μ} \text{ñ} \text{ máfan} \\ \text{3 i } \text{ Çi } \text{ Y} \text{ñ} \end{matrix}}$$

ŬñÇY<sup>3</sup> í, ÁY<sup>1</sup>áoY»Yŭ, añ ŬÇÇÇY Ŭ»íáoĀŬ<sup>3</sup> Y μ<sup>3</sup> YíÁ ẽi<sup>3</sup> ó»É ĵ 4 ŬÉY 1ñ<sup>3</sup> ŬÇ  
 í áí ăé<sup>3</sup> ŬÇY »í<sup>3</sup> Ŭáoí 3 Y»ñ. ñ<sup>3</sup> í í<sup>3</sup> í 1»ă<sup>3</sup> ă½Çi<sup>3</sup> Y»ñÇ 3 ŬÉ ÷ áÉ<sup>3</sup> ẽáoĀláoYŶ»ñÇ  
 1ÇŬ<sup>3</sup> ó í × 3 ñ»É ĵ 2.6 ŬÉY 1ñ<sup>3</sup> Ŭ: Ōñμ 3 í i Çí Y»ñÇ . áoŬ<sup>3</sup> ñĀ Ñ<sup>3</sup> í 3 ẽ<sup>3</sup> ñ ĵ 40 ŬÉY  
 1ñ<sup>3</sup> ŬÇ, ¼í Ō-Y í í<sup>3</sup> ½ŬÇ<sup>1</sup>

$$\frac{1}{4} \varnothing = \frac{(4 \text{ ŬÉY} - 2,6 \text{ ŬÉY})}{40 \text{ ŬÉY}} \times 100 = 3,5\%$$

ŌĀ» ½áoí i<sup>3</sup> áí ăé<sup>3</sup> ŬÇY Ŭ<sup>3</sup> ñĀ<sup>3</sup> ŬÇ 3 ŬéăÇèÇ Ŭ<sup>3</sup> í<sup>3</sup> ñ<sup>3</sup> íÁ μ<sup>3</sup> í 3 ñ<sup>3</sup> ñáoŬ ĵ μ<sup>3</sup> YíÇ  
 Ō»í<sup>3</sup> í<sup>3</sup> ñáoĀŬ<sup>3</sup> YÁ, Y<sup>3</sup> í<sup>3</sup> ñáo ĵ íÇñ<sup>3</sup> ẽ»É i<sup>3</sup> áí ăé<sup>3</sup> ŬÇY ÷ á ÷ á ÉáoĀŬ<sup>3</sup> Y ẽÇÉíÇ  
 Ñ»Ç<sup>3</sup> í añŬ<sup>3</sup> Y i<sup>3</sup> ñμ»ñ Ŭ»Āá<sup>1</sup>Y»ñ<sup>1</sup> 1ñ<sup>3</sup> Yái Yă<sup>3</sup> ẽi<sup>3</sup> »Éái ½áoí »í<sup>3</sup> Ŭi<sup>3</sup> Ç  
 í<sup>3</sup> láoY<sup>3</sup> óŬ<sup>3</sup> YÁ: ¶lǎí<sup>3</sup> Y<sup>3</sup> í<sup>3</sup> YáoŬ ÑY<sup>3</sup> ñ<sup>3</sup> í añ »Y 1»ă<sup>3</sup> ŭ»ñ, »ñμ i<sup>3</sup> áí ăé<sup>3</sup> 1ñáoŬŶ»ñÇ  
 ÷ á ÷ á ÉáoĀŬ<sup>3</sup> Y Ñ<sup>3</sup> Y<sup>1</sup>»ă<sup>3</sup> ½<sup>3</sup> láoY 3 i<sup>3</sup> Çí Y»ñÇ áo ă<sup>3</sup> ẽÇí Y»ñÇ ÷ á ÷ á ÉáoĀláoYÁ  
 í<sup>3</sup> ñáo ĵ AYĀ<sup>3</sup> Y<sup>3</sup> É YáoŬY i<sup>3</sup> Ŭ Ñ<sup>3</sup> í 3 ẽ<sup>3</sup> í áoŌáoĀláoYŶ»ñÁí. Aẽi<sup>3</sup> 3 ŬYŬ,  
 3 ½<sup>1</sup>»óáoĀláoYÁ íÉÇYÇ 1ñ<sup>3</sup> í<sup>3</sup> Y í<sup>3</sup> Ŭ μ<sup>3</sup> ó<sup>3</sup> ẽ<sup>3</sup> í<sup>3</sup> Y: Đ»Ç<sup>3</sup> í añŬ<sup>3</sup> Y 3 Ŭ»Y<sup>3</sup> Ñ<sup>3</sup> Ŭi<sup>3</sup> YÇ  
 ẽ<sup>3</sup> ½Ŭ<sup>3</sup> í<sup>3</sup> ñáoĀláoYÁ Ñ<sup>3</sup> Bí »í BèÇ 3 YŬ<sup>3</sup> í 3 ẽ<sup>3</sup> ñ<sup>3</sup> í BéoĀŬ<sup>3</sup> Y í<sup>3</sup> ñ. 3 í añáoŬY ĵ: Aẽi<sup>3</sup>  
 1ñ<sup>3</sup>, μ<sup>3</sup> YíÁ i<sup>3</sup> áí ăé<sup>3</sup> 1ñáoŬŶ»ñÇ ÷ á ÷ á ÉáoĀŬ<sup>3</sup> Y μ<sup>3</sup> ó<sup>3</sup> ẽ<sup>3</sup> í<sup>3</sup> Y Ñ»i<sup>3</sup> 3 YŭY»ñÇó  
 í<sup>3</sup> ñáo ĵ 3 ă<sup>3</sup> Ñáí 3. ñí »É /í<sup>3</sup> ñ<sup>3</sup> añ ħ<sup>1</sup> 1ñ<sup>3</sup> Yŭ añ áoŌáoĀŬ<sup>3</sup> Ŭμ »Y ÷ á ÷ á ÉíáoŬ.  
 μ<sup>3</sup> ñŌñ<sup>3</sup> YáoŬ »Y, Ā» ÇÇYáoŬ/, »Ā» Ā<sup>3</sup> Ŭ<sup>3</sup> Y<sup>3</sup> íÇ ó<sup>3</sup> Yí<sup>3</sup> ó<sup>3</sup> í ă<sup>3</sup> ÑÇ 1ñáoĀŬ<sup>3</sup> Ŭμ  
 ă<sup>3</sup> Ñă<sup>3</sup> YíáoŬ ĵ Ñ»i<sup>3</sup> Ŭ<sup>3</sup> É Ñ<sup>3</sup> í 3 ẽ<sup>3</sup> ñ<sup>3</sup> í BéoĀŬláoYÁ.

$$\begin{matrix} \text{í } 3 \text{ YíÇ} \\ \text{í } \text{ñ}^3 \cdot \text{Y}^3 \text{ Ñ}^3 \text{ i } \text{Ŭ}^3 \text{Y} \\ \text{»YĀ}^3 \text{ í } 3 \text{ 3 i } \text{Çi } \text{Y} \text{ñÇ} \end{matrix} = \begin{matrix} \text{í } 3 \text{ YíÇ} \\ \text{í } \text{ñ}^3 \cdot \text{Y}^3 \text{ Ñ}^3 \text{ i } \text{Ŭ}^3 \text{Y} \text{ »YĀ}^3 \cdot \\ \text{í } 3 \text{ ă}^3 \text{ ẽÇi } \text{Y} \text{ñÇ } \text{ 3 } \text{ñĀ} \text{»ŬĀ} \end{matrix}$$

2Ŭ<sup>1</sup> 1»ă<sup>3</sup> ŭáoŬ 3 i<sup>3</sup> Çí Y»ñÇ Ñ<sup>3</sup> i<sup>3</sup> áoŬóÁ í ÷ á ÷ á ÉíÇ YáoŬY áoŌáoĀŬ<sup>3</sup> Ŭμ, ÇYá<sup>1</sup>  
 ă<sup>3</sup> ẽÇí Y»ñÇ í<sup>3</sup> Éé»ñÁ<sup>1</sup> Ŭáí 3 í añ<sup>3</sup> ă»è YáoŬY Ñ<sup>3</sup> Ŭ<sup>3</sup> Ŭ<sup>3</sup> ẽYáoĀŬ<sup>3</sup> Ŭμ, ÇÉí ÇYá  
 í í<sup>3</sup> i<sup>3</sup> ñíÇ, »ñμ í »ñ<sup>3</sup> · Y<sup>3</sup> Ñ<sup>3</sup> i<sup>3</sup> Ŭ<sup>3</sup> Y 3 i<sup>3</sup> Çí Y»ñÇ í<sup>3</sup> í 3 ÉÁ Ñ<sup>3</sup> í 3 ẽ<sup>3</sup> ñ áÇÇYÇ  
 í »ñ<sup>3</sup> · Y<sup>3</sup> Ñ<sup>3</sup> i<sup>3</sup> Ŭ<sup>3</sup> Y »YĀ<sup>3</sup> í<sup>3</sup> ă<sup>3</sup> ẽÇí Y»ñÇ í<sup>3</sup> í 3 ÉÇY: 2í YŬ<sup>3</sup> Ŭi<sup>3</sup> ĵ, añ 3 Ŭ<sup>1</sup> 1»ă<sup>3</sup> ŭáoŬ  
 í<sup>3</sup> ẽ<sup>3</sup> Ç<sup>3</sup> Y<sup>3</sup> 3 YŬ<sup>3</sup> Bí »í Béri 3 íáoĀŬ<sup>3</sup> Y i<sup>3</sup> áí ăé<sup>3</sup> 1ñáoŬŶ»ñÇ ÷ á ÷ á ÉáoĀŬ<sup>3</sup> Y Ñ<sup>3</sup> Y<sup>1</sup>»ă<sup>3</sup>  
 ½<sup>3</sup> láoY 3 i<sup>3</sup> Çí Y»ñÇ áo ă<sup>3</sup> ẽÇí Y»ñÇ ŬÇÇ<sup>1</sup>

$$2Y\tilde{N}^3 B\tilde{r} \gg \tilde{I} B\tilde{e}\tilde{r}^3 = \frac{\tilde{r} \tilde{a}\tilde{l} \tilde{a}\tilde{e}^3 \tilde{1} \tilde{n}\tilde{a}\tilde{o}\tilde{l}\tilde{u}\tilde{Y} \gg \tilde{n}\tilde{C} \phi \acute{\alpha} \phi \acute{\alpha} \tilde{E} \acute{\alpha} \tilde{o} \tilde{A}\tilde{U}^3 \tilde{Y}}{\tilde{N}^3 \tilde{Y}^1 \gg \tilde{a} \frac{1}{2} \cdot \tilde{3} \tilde{l}\tilde{a}\tilde{o}\tilde{Y}} - \frac{\tilde{r} \tilde{a}\tilde{l} \tilde{a}\tilde{e}^3 \tilde{1} \tilde{n}\tilde{a}\tilde{o}\tilde{l}\tilde{u}\tilde{Y} \gg \tilde{n}\tilde{C} \phi \acute{\alpha} \phi \acute{\alpha} \tilde{E} \acute{\alpha} \tilde{o} \tilde{A}\tilde{U}^3 \tilde{Y}}{\tilde{3} \tilde{I} \tilde{r} \tilde{C} \tilde{I} \tilde{Y} \gg \tilde{n}} - \frac{\tilde{r} \tilde{a}\tilde{l} \tilde{a}\tilde{e}^3 \tilde{1} \tilde{n}\tilde{a}\tilde{o}\tilde{l}\tilde{u}\tilde{Y} \gg \tilde{n}\tilde{C} \phi \acute{\alpha} \phi \acute{\alpha} \tilde{E} \acute{\alpha} \tilde{o} \tilde{A}\tilde{U}^3 \tilde{Y}}{\tilde{a}^3 \tilde{e}\tilde{C} \tilde{I} \tilde{Y} \gg \tilde{n}}$$

2YÑ³ Bṛ »İ Beṛ³ İ̇ ăĂăăŸ İ̇ ăăăă Ÿ ĸ 1ñë`añı »É »ñıăă Ő`arı¹ ă İ̇ı Çı Ÿ ŸÇŸ Û³ ëĂ Û»İ ĸ ă³ ëÇı Ÿ ŸÇŸÇó /½. ăăăŸ ĸ ă İ̇ı Çı Ÿ»ñÇ . İăı / İ̇ Ÿ ÄŸ¹Ñ³ İ̇ ăă İĂ: 2ăă çÇŸ ¹»ăăăăŸ, İ İ ŸÉ ăă ŸÇ 1ăăăăŸ Ûµ, µ³ ŸİĂ İăăŸ»Ÿ³ 1ñ³ İ̇ Ÿ ÛŸ³ óăñ¹ /½. ăăăŸ ¹Çëµ³ É³ Ÿë/, »ñıñăñ¹ ¹»ăăăăŸ µ³ óăă ăă İ̇ Ÿ:

$$\begin{matrix} \tilde{n}^3 \tilde{I}^3 \tilde{Y} \tilde{U} \tilde{Y}^3 \acute{\alpha} \tilde{a} \tilde{n}^1 \\ (\tilde{e}^3 \tilde{I}^1 \tilde{a}) (\frac{1}{2} \cdot \tilde{3} \tilde{l}\tilde{a}\tilde{o}\tilde{Y}^3 \tilde{I} \tilde{A}\tilde{U}^3 \tilde{Y} \\ \tilde{3} \tilde{Y}\tilde{N}^3 \tilde{B}\tilde{r} \gg \tilde{I} \tilde{B}\tilde{e}\tilde{r}^3 \tilde{I} \tilde{a}\tilde{o}\tilde{A}\tilde{U}^3 \tilde{Y}) \end{matrix} = \left[ \frac{\tilde{r} \tilde{a}\tilde{l} \tilde{a}\tilde{e}^3 \tilde{1} \tilde{n}\tilde{a}\tilde{o}\tilde{l}\tilde{u}\tilde{Y} \gg \tilde{n}\tilde{C} \div \tilde{a} \div \tilde{a} \tilde{E} \acute{\alpha} \tilde{o} \tilde{A}\tilde{U}^3 \tilde{Y}}{\tilde{a}\tilde{o} \tilde{A}\tilde{U}^3 \tilde{Y} \tilde{N}^3 \tilde{Y}^1 \gg \tilde{a} \frac{1}{2} \cdot \tilde{3} \tilde{l}\tilde{a}\tilde{o}\tilde{Y}} \tilde{3} \tilde{I} \tilde{r} \tilde{C} \tilde{I} \tilde{Y} \gg \tilde{n}} - \frac{\tilde{r} \tilde{a}\tilde{l} \tilde{a}\tilde{e}^3 \tilde{1} \tilde{n}\tilde{a}\tilde{o}\tilde{l}\tilde{u}\tilde{Y} \gg \tilde{n}\tilde{C} \div \tilde{a} \div \tilde{a} \tilde{E} \acute{\alpha} \tilde{o} \tilde{A}\tilde{U}^3 \tilde{Y} \tilde{N}^3 \tilde{Y}^1 \gg \tilde{a} \frac{1}{2} \cdot \tilde{3} \tilde{l}\tilde{a}\tilde{o}\tilde{Y}}{\tilde{a}^3 \tilde{e}\tilde{C} \tilde{I} \tilde{Y} \gg \tilde{n}} \right] > 0$$

$$\begin{matrix} \tilde{r}^3 \acute{\alpha}^3 \tilde{e}^3 \tilde{I}^3 \tilde{Y} \tilde{U} \tilde{Y}^3 \acute{\alpha} \tilde{a} \tilde{n}^1 \\ (\tilde{e}^3 \tilde{I}^1 \tilde{a}) (\frac{1}{2} \cdot \tilde{3} \tilde{l}\tilde{a}\tilde{o}\tilde{Y}^3 \tilde{I} \tilde{a}\tilde{o} \tilde{A}\tilde{U}^3 \tilde{Y} \mu^3 \acute{\alpha}^3 \tilde{e}^3 \tilde{I}^3 \tilde{Y} \\ \tilde{3} \tilde{Y}\tilde{N}^3 \tilde{B}\tilde{r} \gg \tilde{I} \tilde{B}\tilde{e}\tilde{r}^3 \tilde{I} \tilde{a}\tilde{o}\tilde{A}\tilde{U}^3 \tilde{Y}) \end{matrix} = \left[ \frac{\tilde{r} \tilde{a}\tilde{l} \tilde{a}\tilde{e}^3 \tilde{1} \tilde{n}\tilde{a}\tilde{o}\tilde{l}\tilde{u}\tilde{Y} \gg \tilde{n}\tilde{C} \div \tilde{a} \div \tilde{a} \tilde{E} \acute{\alpha} \tilde{o} \tilde{A}\tilde{U}^3 \tilde{Y}}{\tilde{N}^3 \tilde{Y}^1 \gg \tilde{a} \frac{1}{2} \cdot \tilde{3} \tilde{l}\tilde{a}\tilde{o}\tilde{Y}} \tilde{3} \tilde{I} \tilde{r} \tilde{C} \tilde{I} \tilde{Y} \gg \tilde{n}} - \frac{\tilde{r} \tilde{a}\tilde{l} \tilde{a}\tilde{e}^3 \tilde{1} \tilde{n}\tilde{a}\tilde{o}\tilde{l}\tilde{u}\tilde{Y} \gg \tilde{n}\tilde{C} \div \tilde{a} \div \tilde{a} \tilde{E} \acute{\alpha} \tilde{o} \tilde{A}\tilde{U}^3 \tilde{Y} \tilde{N}^3 \tilde{Y}^1 \gg \tilde{a} \frac{1}{2} \cdot \tilde{3} \tilde{l}\tilde{a}\tilde{o}\tilde{Y}}{\tilde{a}^3 \tilde{e}\tilde{C} \tilde{I} \tilde{Y} \gg \tilde{n}} \right] < 0$$

ă ŸİĂ İ äĳăë³ 1ăăăăŸ»ñÇ ÷ă÷ăĒăăăŸ Ÿ ëÇëİÇó Ñ³ ñ³ µ»ñ³ İ̇ Ÿăñ»Ÿ ăă Bı ăă Ÿı İ̇ ĸ ÛÇ³ İŸ ă İŸă ÇëÇ ¹»ăă»ăăăŸ, »ñµ İ äĳăë³ 1ăăăăŸ»ñÇ ÷ă÷ăĒăăăŸ Ÿ Ñ³ Ÿ¹»ă ½. ăăăŸ ă İ̇ı Çı Ÿ»ñÇ ăă ăă ëÇı Ÿ»ñÇ İ̇ İ̇ ŸÉ»ñĂ Ñ³ İ̇ ăă ñ »Ÿ: 2Ÿ¹ ¹»ăăăăŸ ă İ̇ı Çı Ÿ»ñÇ . İăı İ äĳăë³ ŸÇŸ Ûăăı Û»ñĂ .. ŸÇŸŸ Ÿë³ İ̇ Ÿ İ̇ Éë»ñĂ ÷ăĒıăăŸ »Ÿ ŸăăŸ Ñ³ Û³ Û³ ëŸăăăŸ Ûµ, .. ă ŸÑ³ Bṛ »İ Beṛ³ İ̇ ăĂăăŸĂ Ñ³ İ̇ ăă ñ ĸ Ő-Ç, Çëİ ¼İ Ő-Ÿ İĒÇŸŸ İ̇ ăăăŸ:

ôŸĂ³ 1ñ»Ÿµ ăñ ĸ µ³ Ÿİ ăăŸÇ 350 ŸĒŸ 1ñ³ ÛÇ İ äĳăë³ 1ăăăăŸ ÷ă÷ăĒăăăŸ Ÿ Ÿİ İ̇ Û³ Ûµ ½. ăăăŸ ă İ̇ı Çı Ÿ»ñ .. 400 ŸĒŸ ŸăăŸă ÇëÇ ăă ëÇı Ÿ»ñ, ŸB³ Ÿ³ İăăŸ ĸ ă İŸ ½. ăăăŸ ĸ ăă ëÇı Ÿ»ñÇ Ñ³ Ÿ¹»ă, .. ă ŸÑ³ Bṛ »İ Beṛ³ İ̇ ăĂăăŸĂ İ̇ ½ŸăăŸ ĸ 50 ŸĒŸ 1ñ³ Û: İ äĳăë³ 1ăăăăŸ»ñÇ ÷ă÷ăĒăăăŸĂ İăă İ̇ ăă ëăŸÇ ¼İ Ő-Ÿ, ù³ ŸÇ ăñ İ äĳăë³ 1ăăăăŸ»ñÇ ÷ă÷ăĒăăăŸ Ÿ Ñ»İ .. ă Ÿµarı 1ñ³ Ñ³ Ÿ¹»ă ½. ăăăŸ ăă ëÇı Ÿ»ñÇ Ÿ»ñ. ñ³ İ̇ ŸŸ İ̇ Éë»ñĂ İ. »ñ³ ½³ ŸăăŸ ă İ̇ı Çı Ÿ»ñÇ İ äĳăë³ ŸÇŸ »İ̇ Ÿăăı Ÿ»ñĂ: ÛăăŸ ăă ñ. ăăăŸ İ äĳăë³ 1ăăăăŸ»ñÇ ÇÇ»ăăăŸĂ İÑ³ Ÿ. »ăŸÇ ¼İ Ő-Ç µ³ ñŐñ³ óŸ Ÿ, ÷ăĒ³ ăăăŸ Ÿ İ̇ Éë»ñĂ İăă İ̇ ăă ëăŸ ă İ̇ ÉÇ Û»İ ăă ñ. ăăăŸ Ûµ, ù³ Ÿ İ äĳăë³ ŸÇŸ Ÿăăı Û»ñĂ:

Ăă Û³ Ÿ³ İ̇ İ̇ Çó µ³ Ÿİ»ñÇ Û»İ Û³ ëĂ Ÿ. İ İăăŸ ĸ Ñ³ Bṛ ăăă İ̇ Ÿ İ »ĒŸÇİ Ÿ ŸÇ İ ñ³ ÑÇŸŸİ İ̇ Û»ĂăŸ»ñÇó, ăñÇ ÑÇŸŸ İ ñ³ ă İ̇ı Çı Ÿ»ñŸ ăă ăă ëÇı Ÿ»ñĂ 1ăăă İ̇ ăăŸ »Ÿ Ăëİ Û³ ñŸ Ÿ Ăă Ÿİ»İ Ÿ»ñÇ¹ ÄŸĂă óÇİ ăă ÑÇŸ, Ñ³ çăñ¹ B³ µ³ Ăİ ă ÄŸĂă óăăŸ, Ÿăı ă İ̇ 30 ŸăăŸ .. ă ŸĒŸ: ă Ÿİ»ñÇ İ̇ ăăă İ̇ ăăăŸ»ñĂ Ő. İăăŸ »Ÿ ăăăŸ ù³ ŸăăăŸ ă ŸŸ ŸÇŸ İ̇ ăăăŸ İ äĳăë³ 1ăăăăŸ»ñÇ Ñ³ Ÿ¹»ă ½. ăăăŸ ă İ̇ı Çı Ÿ»ñÇ ăă ăă ëÇı Ÿ»ñÇ İ̇ İ̇ ŸÉ»ñĂ Ñ³ Û³ ăă İ̇ ăă ëĒ³ Ÿ»óŸÉ, ăñă»ëĸÇ »İ̇ Ÿİ ăă»ăăăŸ Ÿ ăăăŸăı Û»İ̇ ŸŸŸ µ³ ŸİÇ Ÿăă İ̇ ă İŸ»ñÇ İ»Ÿë³. ăñİ Û³ Ÿ ÑŸ³ ñ³ İ̇ ăăăăŸĂ:

ŸñÇŸ İ̇ Ñ³ Û³ İ̇ ñ. ÇăĂ İ̇ ăăă ĸ İ̇ ăă Ñ»İ ŸŸÉİ »Ő»İăăăŸŸ»ñĂ.



	¼. ³ ¼áóÝ ³ Íí ÇíÝ»ñ	¼. ³ ¼áóÝ á³ èÇíÝ»ñ	²ÝÑ³ Bí »Í Béí ³ Í áóÁáó Ý	²ñ¹ ¼áóÝ Á
Đ³ çáñ¹ 24 Á³ Û	360	350	+ 10	+ 10
Đ³ çáñ¹ 7 ùñ	480	495	- 15	- 5
Đ³ çáñ¹ 30 ùñ	300	280	+ 20	+ 15
Đ³ çáñ¹ 90 ùñ	350	390	- 40	- 25
Đ³ çáñ¹ 120 ùñ	450	350	+ 100	+ 75

«ñí ³ Í í í ¼³ ÉÝ»ñçó »ñ¹ áóÙ ç, áñ Ñ³ Bí ³ ñí í áó Á³ Û³ Ý³ í ³ Ññç³ ÝÇ ³ ÝÑ³ Bí »Í Béí ³ Í áóÁáóÝÁ áóÝÇ áñáßÇá Ýß³ Ý³ Í áóÁáóÝ³ ³ Íí Çí Ý»ñÇ áó á³ èÇí Ý»ñÇ í áí áé³ ¹ñáóÙÝ»ñÇ ÷ á ÷ á É áóÁáóÝ Çñ³ í ³ Ý ³ ½¹ »ó áóÁáóÝÁ ×³ Ý³ á»Éáó Ñ³ Û³ ñ: ÛñÇÝ³ í¹ ³ é³ çÇí³ 24 Á³ Û»ñÇ ÁÝÁ³ óúáóÙ µ³ Ýí Á Í áóÝ»Ý³ ¹ñ³ í ³ Ý ³ ÝÑ³ Bí »Í Béí ³ Í áóÁáóÝ, »Á» í í ¼³ É Í³ Û Ñ³ çáñ¹ ùñÁ í áí áéÝ»ñÁ µ³ ñóñ³ Ý³ Ý, Ýñ³ »Í³ Ûáóí Ý»ñÁ Í³ ×»Ý: è³ í ³ ÛÝ Ñ³ çáñ¹ ß³ µ³ Áí³ í ³ ÝÉ³ í »éáóÙÝ»ñáí, í áí áé³ ¹ñáóÙÝ»ñÇ ÷ á ÷ á É áóÁáóÝÁ ÉÇÝ»Éáó ç ³ Ýµ³ ñ»Ýá³ èí¹ Í³ Èë»ñÁ Í³ í »É³ Ý³ Ý³ í »ÉÇ³ ñ³. , ù³ Ý »Í³ Ûáóí Ý»ñÁ. »³ ¼ëá»è ß³ ñáóÝ³ Í áñáß³ ÍÇ ÁÝí ñí áó µáéáñ ÛÇÇ³ í ³ ÛÝ»ñÇ Ñ³ Û³ ñ:

³ Ýí³ ¼ÇÝ . áñí áóÝ»áóÁáóÝÁ Á³ Û³ Ý³ í ³ ÍÇó ßáóí³ ¼³ í ³ Ý í Ýí »éáóÁáóÝ á³ Û³ ÝÝ»ñáóÙ ³ á³ í³ é³ í³ ñ»ÉÇ µÝ³. ³ í³ é ç, ßáóí³ ¼³ í ³ Ý Ñ³ ñ³ µ»ñáó-ÁáóÝÝ»ñÇ É áñ³ óÙ³ ÝÁ ½áó. ÁÝÁ³ ó, µ³ Ýí»ñÇ ÇÝúÝáóñáóÙÝáóÁáóÝÝ çÉ³ í »ÉÇ ç Û»Í³ ÝáóÙ: ²ÙÝáóÑ³ Ý¹»ñó, µ³ Ýí³ ¼ÇÝ . áñí áóÝ»áóÁáóÝÁ áÇ í³ ñáó µáéáñáí ÇÝ ¹áóñé ÛÝ³ É á»í ³ í ³ Ý í »ñ³ Ñéí áóáóÁáóÝÇó, µ³ ó³ ñó³ í áñ»Ý ÉÇÝ»É áí³ ñ. ³ í áñí áó áó ³ á³ í³ é³ í³ ñ»ÉÇ: Đ³ è³ ñ³ í áóÁáóÝÁ µáéáñáí ÇÝ çÉ³ Ýí³ ñµ»ñ áç . áñí áó µ³ Ýí»ñÇ Ñáóè³ ÉÇáóÁáóÝ áó í³ ¼áóÝáóÁáóÝ Ñ³ Ý¹»á: ÁÝ¹Ñ³ Ýñ³ á»è » Ñ³ í í³ á»è ³ ÝóáóÙ³ ¼ÇÝ ÷ áóéáóÙ . í Ýí áó »ñí ñÝ»ñáóÙ µ³ Ýí³ ¼ÇÝ . áñí áóÝ»áóÁáóÝÁ í³ ñ. ³ í áñáó í Ýí »è³ í³ Ý ÝáñÙ³ í Çí Ý»ñÇ . ááóÁáóÝÝ³ ÝÑñ³ Á»ßí áóÁáóÝ ç:

³ Ýí³ ¼ÇÝ Ñ³ Û³ í³ ñ. Á ó³ Ýí³ ó³ Í »ñí ñÇ í Ýí »éáóÁáóÝ í³ ¼áóÝ³ óÙ³ Ý í³ Û í³ ¼áóÝáóÁáóÝÁ á³ Ñá³ Ýáó »ÝÁ³ í³ éáóóí³ ÍúÝ»ñÇó ç, áñÇ í »ÝéáóÝ³ Í áóÁáóÝ í³ ñ¹ áñ . áñí áÝ ç ³ ñ¹ ¼áóÝ³ í »í í »ñ³ Ñéí áóáóÁáóÝÁ: í Ýí »è³ í³ Ý ½³ ñ. ³ óÙ³ Ý¹ ßáóí³ ¼³ í³ Ý Ñ³ ñ³ µ»ñáóÁáóÝÝ»ñÇ É áñ³ óÙ³ Ý áó í³ é³ í³ ñ»ÉÇáóÁáóÝ Ñ»í í³ áí³ í¹ ¼áóñ³ ù³ Ýááóñ »ñí Çñ áóÝÇ µ³ Ýí³ ¼ÇÝ í »ñ³ Ñéí áóáóÁáóÝ Çñ ³ é³ ÝóÝ³ Ñ³ í í áóÁáóÝÝ»ñÁ, Á» ÑÇÙÝ³ í³ Ý Ýá³ í³ í Á µáéáñ »ñí ñÝ»ñÇ Ñ³ Û³ ñ ÝáóÙÝ ç¹ ³ á³ Ñáí »É³ éáóÇ µ³ Ýí³ ¼ÇÝ . áñí áóÝ»áóÁáóÝ, á³ ßí á³ Ý»É³ í³ Ý¹³ í áóÝ»ñÇ » Ýñ¹ ñáóÝ»ñÇ ß³ Ñ»ñÁ, ³ Ûñ³ áÝ¹ »É³ ÝÇÝ³ Ýè³ í³ Ý ßáóí³ Ý:

³ Ýí³ ¼ÇÝ, ÇÝáá»è ó³ Ýí³ ó³ Í ³ é³ í³ ñ³ ¼ÇÝ í³ ½Ù³ í »ñáóÁáóÝ, . áñí áó-Ý»áóÁáóÝ Ýá³ í³ í Á ³ é³ í »ÉÇ. áóÙÝ ß³ ÑáóÙÇ èí³ óáóÙÝ ç¹ ³ í »ÉÇ Û»Í éÇèí³ ¼ÇÝ ¹³ ßí áóÙ è³ ÑÙ³ Ýí³ í ÝáñÙ³ í Çí³ ¼ÇÝ á³ Ñ³ ÝÇÝ»ñÁ µ³ í³ ñ³ ñ»Éáó á³ ñ³. ³ ¼áóÙ: ñ³ Ýáí çÉ³ á³ Û³ Ý³ í áñí³ Í ç µ³ Ýí³ ¼ÇÝ . áñí áóÝ»áóÁáóÝ¹ í Ýí »è³ í³ ñáó ³ ¼é éáóµá»í í Ý»ñÇ Ñ³ Û³ Û³ í áóÁáóÝ Ûµ³ í »ÉÇ ÉÇèí³ ÝáñÙ³ í Çí³ ¼ÇÝ ¹³ ßí áóÝ»Ý³ Éáó ³ ÝÑñ³ Á»ßí áóÁáóÝÁ:

ø³ ÝÇ áñ µ³ ÝÍ »ñÝ Çñ»Ýó . áñÍ áóÝ»áoÁŮ³ Ý ÁÝÁ³ óúáoŮ »ÝÁ³ ñÍ í áóŮ »Ý µ³ ½Ů³ ÁÇí áó µ³ ½Ů³ í »è³ í éÇèÍ »ñÇ, áñáÝó µ³ ó³ Ñ³ Ůí áóŮÁ .. Í³ ÝÉ áóŮÁ Ýí ³ ½»óÝáoŮ Í³ Ů µ³ ó³ éáoŮ ĸ µ³ ó³ è³ Í³ Ý ³ ½¹»óáoÁŮáoÝÁ, Ñ³ Ů³ BÉ³ ñÑ³ ŮÇÝ µ³ ÝÍ³ ŮÇÝ Ñ³ Ů³ Í³ ñ. Á ŮB³ Í»É ĸ µ³ ÝÍ³ ŮÇÝ í »ñ³ ÑèÍ áŮáoÁŮ³ Ý áñáb³ ÍÇ èÍ ½µáoÝúÝ»ñ: Ø³ èÝ³ í áñ³ á»è, ³ ½»ÉŮ³ Ý Í áŮÇí »Ç Í áŮŮÇó è³ ÑŮ³ Ýí »É »Ý ³ ñ¹ŮáoÝ³ í »í µ³ ÝÍ³ ŮÇÝ í »ñ³ ÑèÍ áŮáoÁŮ³ Ý 25 èÍ ½µáoÝúÝ»ñ, áñáÝú ³ è³ Ç³ ñÍ í áóŮ »Ý ³ Ý¹³ Ů »ñÍ ñÝ»ñÇ µ³ ÝÍ³ ŮÇÝ Ñ³ Ů³ Í³ ñ. Ç Ñ³ Ů³ ñ: ñ³ Ýú, í »ñÇÇÝ Ñ³ BÍ áí, Çñ»Ýó ¹ñè»áñáoŮÁ èí ³ ÝáoŮ »Ý í Ýí »è³ Í³ Ý ÝáñŮ³ í Çí Ý»ñÇ á³ Ñ³ ÝÇÝ»ñÇ Ů»Ç:

Đ³ Ů³ èí ³ ÝÇ Đ³ Ýñ³ á»í áóÁŮáoÝÁ ÝBí ³ Í Í áŮÇí »Ç ³ Ý¹³ Ů »ñÍ ñÝ»ñÇó ĸ ³ Ů¹ ³ è³ Ç³ ñÍ Ý»ñÁ ÍŮ³ ÝúÇ ĸ Í ááoŮ Í -Ç Í³ ñ. ³ í áñáo ÑÇŮÝ³ Í³ Ý í Ýí »è³ Í³ Ý ÝáñŮ³ í Çí Ý»ñÇ ŮÇÇáoáí:

Ů»ñÍ³ ŮáoŮè . áñÍ áŮ Í³ ñ»áñ³ . áŮŮÝ í Ýí »è³ Í³ Ý ÝáñŮ³ í Çí Ý»ñÝ »Ý¹

- Í³ áÇí ³ ÉÇ Ñ³ Ů³ ñÁ»úáoÁŮ³ Ý ³ á³ Ñáí áóŮÁ, áñáí í »ñ³ ÑèÍ áŮ Ů³ ñŮÇÝÁ Ýí ³ ½³ . áŮŮÝ á³ Ñ³ ÝÇÝ»ñ ĸ ³ è³ Ç³ ¹ñáoŮ Í³ áÇí ³ ÉÇ µ³ Ů³ ¹ñÇáÝ»ñÇ .. µ³ ÝÍ»ñÇÝ Ñ³ í áŮí éÇèÍ »ñÇ í »ñ³ µ»ñŮ³ É: Đ³ Ůí ÝÇ ĸ, áñ µ³ ÝÍÇ Í³ áÇí ³ ÉÁ ŮÇ ú³ ÝÇ Í³ ñ»áñ . áñÍ³ éáoŮÁ áŮÝÇ³ èÍ ½µÝ³ Í³ Ý ³ ŮµŮáoñ ĸ Ýáñ èí »ŮÍ í áŮ µ³ ÝÍ»ñÇ . áñÍ áŮÝ»áoÁŮ³ Ý Çñ³ Í³ Ý³ óŮ³ Ý Ñ³ Ů³ ñ, µ³ ÝÍ³ ŮÇÝ . áñÍ áŮÝ»áoÁŮ³ Ý Ñ»í ³. ³ ½³ ñ. ³ óŮ³ Ý ³ Ýññ³ Á»Bí á³ ŮŮ³ Ý ĸ, µ³ ÝÍ³ ŮÇÝ éÇèÍ »ñÇ Ñ³ Ů³ ñ ³ è³ ÇÝ³ ŮÇÝ Í³ Í í áŮŮÁ ĸ .. µ³ ÝÍÇ Í³ è³ í³ ñŮ³ Ý ³ á³ Ñáí áŮÁŮ³ Ý .. Í»ÝéáoÝ³ Í áŮÁŮ³ Ý »ñ³ BÉÇŮ ĸ µ³ ÁÝ»í »ñ»ñÇ Ñ³ Ů³ ñ:

- Í³ áÇí ³ ÉÇ Ñ³ Ů³ ñÁ»úáoÁŮ³ Ý ÉÝ¹ÇñÁ . ÉÉ³ í áñ³ á»è í »ñ³ µ»ñáoŮ ĸ µ³ ÝÍ»ñÇ ³ Ýí x³ ñáoÝ³ Í áŮÁŮ³ Ý éÇèÍ »ñÇ Ýí ³ ½»óŮ³ ÝÁ: ¶áñÍ áŮÝ»áoÁŮ³ Ý éÇèÍ ³ ŮÝáoÁŮáoÝÁ Ý³ É³ í »éáoŮ ĸ Í³ áÇí ³ ÉÇ Ñ³ Ů³ ñÁ»úáoÁŮ³ Ý Ýí ³ ½³ . áŮŮÝÇó µ³ ñŮñ Ñ³ ñ³ µ»ñ³ Í óáoÁŮ³ Ý Ů³ Í³ ñ¹³ Í: É áèŮÁ í »ñ³ µ»ñáoŮ ĸ µ³ ÝÍ³ ŮÇÝ í »ñ³ ÑèÍ áŮáoÁŮ³ Ý ³ ½»ÉŮ³ Ý Í áŮÇí »Ç ³ Ý¹³ Ů »ñÍ ñÝ»ñÇ 1988 Á. µ³ ÝÍÇ ÁÝ¹Ñ³ Ýáoñ Í³ áÇí ³ ÉÇ Ñ³ Ů³ ñÁ»úáoÁŮ³ Ý . Ý³ Ñ³ í Ů³ Ý Ů»Áá¹ÇÝ, Áèí áñÇ, Í³ áÇí ³ ÉÇ »ñÍ áŮ . ÉÉ³ í áñ í³ ññ»ñÝ »Ý ÑÇŮÝ³ Í³ Ý .. Éñ³ óáoŮÇá Í³ áÇí ³ ÉÝ»ñÁ: 2Ů¹ Ñ³ Ů³ Ů³ ŮÝ³ . ñáí Í³ áÇí ³ ÉÇ Ñ³ Ů³ ñÁ»úáoÁŮ³ Ý Ýí ³ ½³ . áŮŮÝ Ů³ Í³ ñ¹³ ÍÁ /ÑÇŮÝ³ Í³ Ý Í³ áÇí ³ É: éÇèÍ áí ÍBéí ³ Í³ Í í Çí Ý»ñ/ Ý³ É³ í »èí áŮŮ ĸ 4 í áí áèÇ, ÇèÍ ÁÝ¹Ñ³ Ýáoñ Í³ áÇí ³ ÉÇ .. éÇèÍ áí ÍBéµí ³ Í³ Í í Çí Ý»ñÇ Ñ³ ñ³ µ»ñ³ Í óáoÁŮáoÝÁ² 8 í áí áèÇ: ÁÝ¹áoÝí ³ Í ĸ í í Ů³ É ÝáñŮ³ í Çí ³ ŮÇÝ Ñ³ ñ³ µ»ñ³ Í óáoÁŮáoÝÝ»ñÁ ¹Çí »É áñá»è Ýí ³ ½³ . áŮŮÝ á³ ÷³ ÝÇB, áŮèí Ç µáÉáñ »ñÍ ñÝ»ñÇ Ñ³ Ů³ á³ í ³ èÉ³ Ý Ů³ ñ-ŮÇÝÝ»ñÁ á»í Ů ĸ Ý³ É³ í »è»Ý Í³ áÇí ³ ÉÇ Ñ³ Ů³ ñÁ»úáoÁŮ³ Ý ³ í »ÉÇ Í áBí á³ Ñ³ ÝÇÝ»ñ:

- °ÉÝ»Éáí ĐĐ í Ýí »è³ Í³ Ý Çñ³ í Çx³ ÍÇó .. Ñ³ BÍÇ ³ èÝ»Éáí Ñ³ Ýñ³ á»í áŮÁŮ³ Ý í³ ñ³ ÍúáoŮ . áñÍ áŮ µ³ ÝÍ»ñÇ Í³ áÇí ³ É³ óŮ³ Ý ó³ Íñ Ů³ Í³ ñ¹³ ÍÁ .. áñÍ áŮÝ»áoÁŮ³ Ý µ³ ñŮñ éÇèÍ ³ ŮÝáoÁŮáoÝÁ² ĐĐ Í »Ýí ñáÝ³ Í³ Ý µ³ ÝÍÁ è³ ÑŮ³ Ý»É ĸ ³ í »ÉÇ µ³ ñŮñ ÝáñŮ³ í Çí Ý»ñ. Ñ³ Ů³ á³ í ³ èÉ³ Ýáñ»Ý¹ 8 í áí áè .. 12 í áí áè:

- Í³ áÇí ³ ÉÇ Ýí ³ ½³ . áŮŮÝ Ů³ Í³ ñ¹³ ÍÇ ³ á³ Ñáí áŮŮ, áñáí Ůñ»Ýè¹ñáñ»Ý è³ ÑŮ³ Ý³ ÷³ Í í áŮŮ ĸ ÁÝ¹Ñ³ Ýáoñ Í³ áÇí ³ ÉÇ .. Í³ ÝáÝ³ ¹ñ³ Í³ Ý ÑÇŮÝ³ ¹ñ³ ŮÇ Ýí ³ ½³ . áŮŮÝ Ů»Í áŮÁŮáoÝÁ² Ýá³ í ³ Í áŮÝ»Ý³ Éáí µ³ ñŮñ³ óÝ»É Đ³ Ů³ èí ³ ÝáoŮ . áñÍ áŮ µ³ ÝÍ»ñÇ Í³ áÇí ³ É³ óŮ³ Ý Ů³ Í³ ñ¹³ ÍÁ: ĐĐ-áoŮ µ³ ÝÍ»ñÇ Í³ ÝáÝ³ ¹ñ³ Í³ Ý ÑÇŮÝ³ ¹ñ³ ŮÇ Ýí ³ ½³ . áŮŮÝ Ů»Í áŮÁŮáoÝÁ è³ ÑŮ³ Ýí ³ Í ĸ 50 ŮÉÝ ¹ñ³ Ů, ÇèÍ ÁÝ¹Ñ³ Ýáoñ Í³ áÇí ³ ÉÇ Ýí ³ ½³ . áŮŮÝ á³ ÷Á, èí è³ Í 2000 Á. ÑáoÝí ³ ñÇ 1-Çó² áá á³ í³ è Ů³ Ý 1.0

ÙÉÝ ²ØÙ-Ç ¹áÉ³ ñÇÝ Ñ³ Ù³ ñÁ»ù ¹ñ³ Ù: ØÇ³ Á³ Ù³ Ý³ Í, ĐĐ Í ¹-Ç ÈáñÑñ¹Ç 01.06.99  
Á. ÁÇí 88 áñáÙ³ Ùµ, è³ ÑÙ³ Ýí »É ç ÁÝ¹Ñ³ Ýáõñ Í³ áÇí ³ÉÇ Ýí ³½³. áóÝ  
è³ ÑÙ³ Ý³ ù³ Ý³ ÍÇ Ýáñ Á³ Ù³ Ý³ Í³ óáóó³

• 2001 Á ÑáóÉÇèÇ 1-Çó 1.3 ÙÉÝ, 2002 Á. ÑáóÉÇèÇ 1-Çó¹ 1.65 ÙÉÝ, 2003 Á. ÑáóÉÇèÇ  
1-ó¹ 2.0 ÙÉÝ, 2005 Á. ÑáóÉÇèÇ 1-Çó¹ 5.0 ÙÉÝ ²ØÙ-Ç ¹áÉ³ ñÇÝ Ñ³ Ù³ ñÁ»ù. áóÙ³ ñ:

• Æñ³ óí »ÉÇáóÁÙ³ Ý ³ á³ Ñáí áóÙ, áñáí »ñ³ ÒÉ³ í áñí áóÙ ç, áñ Ñ³ ×³ Èáñ¹Á  
ó³ Ýí ³ ó³ Í á³ ÑÇ Í³ ñáÓ ç Ñ»í èí ³ Ý³ É Çñ ÙÇçáóÝ»ñÁ, Çèí µ³ ÁÝ»í »ñ»ñÁ  
³ á³ Ñáí ³. ñí áóÙ »Ý ³ Íí Çí Ý»ñÇ Ñ³ ñí ³ ¹Çñ í ³ ×³ èùÇó:

• Æñ³ óí »ÉÇáóÁÙáóÝÁ µ³ Ýí ³ ÙÇÝ. áñí áóÝ»áóÁÙ³ Ý µÝáñáß Í³ ñ»áñ áñ³ Í³ Í³ Ý  
µÝáóÁ³. ñÇáÝ ç¹ µ³ ÝÍÇ èí ³ ÝÓÝ³ Í á³ ñí ³ í áñáóÁÙáóÝ»ñÁ Á³ Ù³ Ý³ ÍÇÝ ..  
ÑÝ³ ñ³ í áñ ùÇá Íáñáóèí Ý»ñáí Í³ í ³ ñ»Éáó ³ éáóÙáí: ñ³ Ù³ èÇÝ, Áèí  
Ñ»é³ Ýí ³ ñ³ ÙÇÝ .. Í³ ñ×³ Á³ Ùí»í Á³ Ù³ Ý³ Í³ Ñ³ í í ³ ÍÇ, ³ ÙµáÓç³ Í³ Ý  
á³ í Í»ñ³ óáóÙ ç í ³ ÉÇè Ý»ñ. ñ³ í í ³ Í .. í »Ó³ µ³ ÒÉ³ Í ÙÇçáóÝ»ñÇ  
Á³ Ùí»í ³ ÙÝáóÁÙ³ Ý ×»Óúí ³ Í ÙÇ í Ç×³ ÍÁ: Ù»ñ. ñ³ í í ³ Í .. í »Ó³ µ³ ÒÉ³ Í  
ÙÇçáóÝ»ñÇ Á³ Ùí»í ³ ÙÝáóÁÙ³ Ý ×»Óúí ³ Í ÙÇ í »ñéáóí áóÁÙ³ Ý ÙÇçáóáí ÑÝ³ ñ³ í áñ ç  
á³ ñ»É í »ñ³ ¹³ ñÓÇ Ñ³ Òí ÇÝ µ³ ÝÍÇ Í áÓÙÇó Çñ á³ ñí ³ Í³ ÝáóÁÙáóÝ»ñÁ Ù³ ñ»Éáó  
áóÝ³ Í áóÁÙáóÝÁ, Í³ ÝÈáñáß»É, Á» µ³ ÝÍÁ áñ Á³ Ù³ Ý³ Í³ Ñ³ í í ³ Í áóÙ áó ÇÝá Í³ í ³ ÉÇ  
Çñ³ óí »ÉÇ ÙÇçáóÝ»ñÇ ³ ÝÑñ³ Á»ßí áóÁÙáóÝ Í³ ñáÓ ç áóÝ»Ý³ É .. ÇÝááÇèÇ ³ ÓµáóñÝ»ñ  
ÍÍ³ ñáÓ³ Ý³ ù. í ³. áñí»É:

• ĐĐ µ³ Ýí ³ ÙÇÝ ùñ»Ýè¹ñáóÁÙ³ Ùµ è³ ÑÙ³ Ýí ³ Í »Ý ÁÝ¹Ñ³ Ýáõñ .. óá³ Ñ³ ÝÇ  
Çñ³ óí »ÉÇáóÁÙ³ Ý ÝáñÙ³ í Çí Ý»ñ¹ Ù²¹ .. Ù²²: Ù²¹-Ý ³ ñí ³ Ñ³ Ùí áóÙ ç µ³ ÝÍÇ µ³ ñÓñ  
Çñ³ óí »ÉÇ áó ÁÝ¹Ñ³ Ýáõñ ³ Íí Çí Ý»ñÇ Ýí ³ ½³. áóÝ Ñ³ ñ³ µ»ñ³ Í áóóÁÙáóÝÁ ..  
è³ ÑÙ³ Ýí ³ Í ç 20 í áí áé:

• ÁÝÁ³ óÇí Çñ³ óí »ÉÇáóÁÙ³ Ý Ù²² ÝáñÙ³ í Çí Ç Ýí ³ ½³. áóÝ Ù³ Í³ ñ¹³ ÍÁ ĐĐ-áóÙ  
è³ ÑÙ³ Ýí ³ Í ç 80 í áí áé:

• óáÉ³ í í ³ Í³ Ý èÇèíÇ Í³ ñ. ³ í áñáóÙÁ í ³ ñí ³ ÙÇÝ. áñí áóÝ»áóÁÙ³ Ý  
í »ñ³ Ñèí áÓáóÁÙ³ Ý Í³ ñ»áñ³. áóÝ Ù³ è»ñÇó ç, ù³ Ý½Ç µ³ ÝÍÇ ³ Íí Çí ³ ÙÇÝ  
.. áñí ³ éÝáóÁÙáóÝ»ñÇ Ù»ç µ³ ñÓñ ç í ³ ñí ³ ÙÇÝ Ý»ñ¹ñáóÙÝ»ñÇ í »è³ Í³ ñ³ ñ Í ÒÇéÁ, ..  
¹ñ³ Ýù, áñá»è Í³ ÝáÝ, ÑÇÙÝ³ Í³ Ý »Í³ Ùí ³ µ»ñ ³ Íí Çí Ý»ñÝ »Ý: ²Ù¹  
»ÝÁ³ í »èí áóÙ í ³ ñí ³ ÙÇÝ ÷³ Á»ÁÁ Í³ é³ í ³ ñ»ÉÇè Í³ ñ»áñí áóÙ ç  
µ³ ½Ù³ ½³ Ý»óÙ³ Ý ÈÝ¹ÇñÁ¹ Ýí ³ í Ç áóÝ»Ý³ éáí Á»ñ»è ³ ÙÝ Ñ³ Ý. ³ Ù³ ÝùÁ, áñ Á»Í áó½  
Ù»Í Ñáóè³ ÉÇ Ñ³ ×³ Èáñ¹ÇÝ í ñí ³ Í Ù»Í Í³ í ³ ÉÇ í ³ ñí Á Í³ ÈÙ³ Ý Ù»ç ç ¹ÝáóÙ  
µ³ ÝÍÁ í í ³ É Ñ³ ×³ Èáñ¹Çó. í »ñÇÝÇè ýÇÝ³ Ýè³ Í³ Ý í Ç×³ ÍÇ í ³ í ³ óáóÙÁ  
µ³ ó³ è³ µ³ ñ³ Í³ Ý¹ñ³ ¹³ éÝ³ µ³ ÝÍÇ ýÇÝ³ Ýè³ Í³ Ý í Ç×³ ÍÇ í ³ ñ³: í ³ ñí ³ ÙÇÝ èÇèíÇ  
Ýí ³ ½Ù³ Ý Í³ ñ»ÉÇ ç Ñ³ èÝ»É ÷³ Á»ÁÇ µ³ ½Ù³ ½³ Ý»óÙ³ Ý ×³ Ý³ á³ ñáí¹  
÷ áùñ³ Í³ í ³ É í ³ ñí èí ³ óáóÝ»ñÇ Áí ³ ù³ Ý³ ÍÇ ³ í »É³ óÙ³ Ùµ:

ĐĐ Í ¹-Ç è³ ÑÙ³ Ý³ Í Ù³ ÝáñÙ³ í Çí Ý ³ ñí ³ Ñ³ Ùí áóÙ ç Ù»Í ÷ áÉ³ éáóÇÝ ..  
µ³ ÝÍÇ Ñ»í ÷ áÉ³ Í³ áí ³ Í ³ ÝÓ³ Ýó í ñ³ Ù³ ¹ñí ³ Í í ³ ñí »ñÇ .. µ³ ÝÍÇ ÁÝ¹Ñ³ Ýáõñ  
Í³ áÇí ³ ÉÇ Ñ³ ñ³ µ»ñ³ Í áóóÁÙ³ Ý ³ é³ í »É³. áóÝ á³ ÷ Á¹ 20 í áí áé: Í »Ýí ñáÝ³ Í³ Ý  
µ³ ÝÍÁ Í³ ñ»áñáóÙ ç Ý³ .. µ³ ÝÍÇ Ñ»í ³ éÝáóÁÙáóÝ áóÝ»óáÓ ³ ÝÓ³ Ýó /µ³ ÝÍÇ  
Ó»Í³ í ³ ñÝ»ñ, µ³ ÝÍÇ Í³ áÇí ³ éáóÙ Ýß³ Ý³ Í³ ÉÇó µ³ ÁÇÝ áóÝ»óáÓ ³ ÝÓÇÝù, µ³ ÝÍÇ  
Ñ»í ÷ áÉ³ Í³ áí ³ Í ³ ÝÓÇÝù .. ³ ÙÉ/ í ³ ñí ³ í áñáóÙÁ, áóèí Ç ÷ áÉ³ éáóÁÙáóÝ»ñÇ  
³ é³ í »É³. áóÝ á³ ÷ Á è³ ÑÙ³ Ý³ ÷³ Í áóÙ ç ÝáñÙ³ í Çí áí, ³ ÙÝ ç¹ Ù»Í ³ ÝÓÇ Ñ»í  
Í³ áí ³ Í èÇèíÇ ³ é³ í »É³. áóÝ á³ ÷ Ç Ñ³ Ù³ ñ ÁÝ¹Ñ³ Ýáõñ Í³ áÇí ³ ÉÇ 5 í áí áéÁ,  
Çèí µ³ ÝÍÇ Ñ»í Í³ áí ³ Í µáéáñ ³ ÝÓ³ Ýó Ñ³ Ù³ ñ¹ 50 í áí áéÁ:

\* ĐĐ Í ˆ -áoÙ ì »Õ³ μ³ BÉí áÕ ă³ ñì ³ ¹Çñ ă³ Náoèi Ý»ñÇ Ýí ³ ½³ . áoÝ ă³ ÷ Á ³ ÝÙÇÇ³ í³ Ýáñ»Ý í³ ăí³ í ˆ . Ý»ñÇ í³ láoÝáoĂ³ Ý ³ ă³ Nái Ù³ Ý ÈÝ¹ñÇ Ñ»ì ˆ ˆ Í³ é³ láoÙ ˆ ¹ñ³ Ù³ í³ ñì³ ÙÇÝ ù³ Õ³ ù³ í³ ÝáoĂ³ Ý Çñ³ í³ Ý³ óÙ³ Ý Ýá³ ì ³ ÍÇÝ: ˆ ñ³ Ù³ í³ ñì³ ÙÇÝ ù³ Õ³ ù³ í³ ÝáoĂ³ Ý Çñ³ í³ Ý³ óÙ³ Ý BñÇ³ Ý³ ÍÝ»ñáoÙ ă³ ÷ ³ ½³ Ýó Í³ ñˆ ăñ ˆ ¹ñ³ Ù³ í³ Ý μ³ ½³ ÙÇ ˆ ˆ ½³ Ý. í³ ÍÇ Í³ ñ. ³ í ăñáoÙÁ, ăñÇ ÑÇÙÝ³ í³ Ý . ăñÍÇ ùÝ»ñÇó Ù»ÍÁ ĐĐ Í ˆ -áoÙ ì »Õ³ μ³ BÉí áÕ ă³ ñì ³ ¹Çñ ă³ Náoèi Ç Ýí ³ ½³ . áoÝ ă³ ÷ Ý ˆ , ÇÝáÁ Ñ³ Ýñ³ ă»ì áoĂláóÝáoÙ ¹»ă ă½Çì Ý»ñÇ ³ ă³ Nái ³ . ñáoĂ³ Ý μ³ ó³ í³ láoĂ³ Ý ă³ Ù³ ÝÝ»ñáoÙ ¹ñ³ Ýó Ù³ èÝ³ ÍÇ ³ ă³ Nái ³ . ñÙ³ Ý láoñ³ Ñ³ ì áoÍ ÙÇçáo Í³ ñáo ˆ ˆ ¹³ éÝ³ É:

²Ù»Ý ¹»ă ăáoÙ, ³ læ ÈÝ¹ÇñÁ è»ñì ăñ»Ý ³ éÝáí áoÙ ˆ ³ Íì Çí Ý»ñÇ Çñ³ óí »ÉÇáoĂ³ Ý μÝ³ . ³ í³ éáoÙ ³ éí³ éÇèí»ñÇ Ñ»ì : Đ³ Ùr ÝÇ ˆ , ăñ ³ Íì Çí Á Í³ ñáo ˆ Çñ³ óí »ÉÇ Ñ³ Ù³ ñì »É, »Ă» áoÝÇ ³ ñ³ . í³ x³ éí »Éáo ˆ ˆ ¹ñ³ Ù³ í³ Ý Óˆ Ç í »ñ³ Í í »Éáo ÑÝ³ ñ³ í ăñáoĂláóÝá Báoí ³ Ù³ í³ Ý ³ ñÁ»ùÇó ăă ó³ Íñ . Ýáí: ˆ Ý³ í³ Ý³ μ³ ñ, Çñ³ óí »ÉÇáoĂ³ Ý éÇèí Ý ³ é³ ç³ ÝáoÙ ˆ , »ñμ μ³ ÝÍÇ ă³ ñì ³ í ăñáoĂláóÝÝ»ñÇ Ù³ ñÙ³ Ý Ñ³ Ù³ ñ ³ ÝÑñ³ Á»Bi ÙÇçáoÝ»ñÝ ³ Ýμ³ í³ ñ³ ñ »Ý ÉÇÝáoÙ ˆ ˆ ½³ ³ óí áoÙ ˆ ³ Ýμ³ ñ»Ýă³ èì ă³ Ù³ ÝÝ»ñái ³ ÙÈ ³ Íì Çí Ý»ñÇ í³ x³ éùÇ Í³ Ù Èñ³ óáoóÇă ÙÇçáoÝ»ñÇ Ý»ñ. ñ³ í Ù³ Ý ³ ÝÑñ³ Á»Bi áoĂláóÝ; ÈÝ¹ñÇ éáoÍ áoÙÁ Ù³ èÝ³ ÍÇ ăñ»Ý ¹láoñÇÝ ˆ ˆ ¹³ éÝáoÙ Í ˆ -áoÙ ă³ ñì ³ ¹Çñ ă³ Náoèi ³ í ăñí áÕ ÙÇçáoÝ»ñÇ Ñ³ Bí ÇÝ:

\* ²ñì ³ ñÁáoĂ³ ÙÇÝ éÇèí Ç Í³ ñ. ³ í ăñáoÙÁ μÉáoÙ ˆ ³ ñì ³ ñÁáoĂÇ ÷ áÉ³ ñÁ»ùÇ ÷ á ÷ áÉÙ³ Ý ³ ÝáñáBáoĂláóÝÇó ˆ ˆ Í³ ñáo ˆ ˆ ³ é³ ç³ Ý³ É ³ ñì ³ ñÁáoĂ³ ÙÇÝ ¹ÇñùÁ ŠÍ³ ñx! ˆ ˆ μ³ ÝÍáoÙ ³ ñì ³ ñÁáoĂÁái ³ Íì Çí Ý»ñÁ ÷ ăùñ »Ý ³ ñì ³ ñÁáoĂÁái ă³ ñì ³ í ăñáoĂláóÝÝ»ñÇó, Í³ Ù ÁÝ¹Ñ³ í³ é³ ÍÁá áoÝÇ Š»ñì³ ñ! ¹Çñù:

Đ³ Ù³ Ó³ ÙÝ ĐĐ Í ˆ -Ç è³ ÑÙ³ Ý³ Í Í³ ÝáÝ³ Í³ ñ. Ç, ³ ñì ³ ñÁáoĂÇ ¹ÇñùÁ Đ³ Ù³ èì ³ ÝÇ μ³ ÝÍ»ñáoÙ ÙÇÝáˆ ˆ 1999 Á. ³ ăñÇÍÇ 1-Á ăñ Í³ ñáo . »ñ³ ½³ Ýó»É ÁÝ¹Ñ³ Ýáoñ Í³ ăÇì ³ ÉÇ 30 ì áí ăéÁ, Çèí 2000 Á. NáoÝí ³ ñÇ 1-Çó 25 ì áí ăéÁ:

**Πῦι »έϑύ»ñϑ έι άó· Ù³ Ý Ñ³ ñó»ñ ·· ³ έ³ ϑ³ 1ñ³ ÝúÝ»ñ**

1. Αέΰάϑέϑ± ³ ÕμλαόνÝ»ñ άó ἱ³ έάόόί³ ἱú άόÝϑ μ³ ἱίϑ ἱ³ άϑί ³ έΑ, ϑΰάά»±έ  
×ϑβί ἱ³ έ³ ἱ³ ñ»έ:
2. àñá±Ýú »Ý έ»÷³ ἱ³ ἱ³ άϑί ³ έϑ μ³ Õ³ 1ñϑάÝ»ñΑ ³ έ·ἱ ἱ³ ἱϑ ἱ³ ἱ³ »ñάóÙ:
3. à±ñÝ ϑ ἱ³ άϑί ³ έϑ μ³ ½Ù³ ά³ ἱ ἱϑάϑ /Ùάόέι ϑάέϑί³ ἱ ἱñϑ/ 1»ñΑ μ³ ἱίϑ  
ά³ έϑί ἱ»ñϑ Õ·³ ἱ ἱñÙ³ ἱ · ἱñί άóÙ, ἱñάϑέϑ±Ý ϑ ἱϑϑ³ ½· ³ ἱϑ ἱ³ ἱ³ ἱϑ  
άñ³ ἱἱ ϑί³ ἱάóÙ μ³ ἱ³ ñ³ ñ Ñ³ Ù³ ἱί άÕ Ù³ ἱ³ ñ¹³ ἱÁ: ἱ·-Ý ³ ἱ¹ Ñ³ ñóάóÙ  
ϑ±ΰά 1»ñ άόÝϑ:
4. àñá±Ýú »Ý ἱ³ άϑί ³ έϑ Ñ³ Ù³ ñÁ»úάóÁÙ³ ἱ ἱññÙ³ ἱ ϑί ἱ»ñΑ ·· ἱ·-Ý  
ϑΰάάϑέϑ± ἱ ἱί »έ³ ἱ³ ἱ ἱññÙ³ ἱ ϑί ἱ»ñ ϑ ἱϑñ³ έάóÙ μ³ ἱί³ ἱϑ ἱ  
· ἱñί άόÝ»άóÁÙ³ ἱ ἱ³ ñ· ³ ἱ ἱñÙ³ ἱ Ñ³ ñóάóÙ:
5. Α±ΰά óάόó³ ἱϑβÝ»ñάί ϑ · ἱ³ Ñ³ ἱ ἱ άóÙ μ³ ἱίϑ · ἱñί άόÝ»άóÁÙάóΰÁ:



# ¶ È àò È 17

## ²ä²Ðàì ²¶ÐàòÁÚàòÜ

### 17.1. ²ä²Ðàì ²¶ÐàòÁÚ²Ü î Üî °è²Î ²Ü ´àì ²Ü, ²Î àòÁÚàòÜÀ

² ä³ Ñáí³ . ñ³ Ì³ Ý Ñ³ ñ³ µ»ñáoÁláoÝÝ»ñÝ áóÝ»Ý ä³ Ì³ Ü³ Ì³ Ý Èáñ³ ñÜ³ Ì³ Ý»ñ:  
 ² ä³ Ñáí³ . ñáoÁl³ Ý ÛÇçáoáí Çñ³ óí áóÜ »Ý Ì³ ñµ»ñ³ Ýµ³ ñ»Ýä³ èì »ñ³ áóÁl³»ñÇó  
 áó ä³ Ì³ Ñ³ ñÝ»ñÇó ² ä³ Ñáí³ . ñ³ Ì³ Ý ä³ Ñ³ á³ ÝáoÁl³ Ý Ñ³ è³ ñ³ Ì³ Ì³ Ý ..  
 ³ é³ Ì³ Ñ³ Ì³ Ý ä³ Ñ³ ÝçÜáóÝüÝ»ñÁ:

² äñ³ Ýü³ ÛÇÝ³ ñì³ ³ ñáoÁl³ Ý .. ¹ñ³ Ü³ Ì³ Ý Ñ³ ñ³ µ»ñáoÁláoÝÝ»ñÇ ½³ ñ³ . ³ ó-  
 Ü³ ÝÁ ½áo. ÁÝÁ³ ó ùµl»Ì³ Çí ³ ÝÑñ³ Á»Ñì áóÁláoÝ ; ¹³ ñÓ»É láoñ³ ù³ Ýálláoñ  
 è»÷³ Ì³ Ý³ Ì³ Çñáç . áóÜ³ ÛÇÝ³ Ñ³ Ñ³»ñÇ ² ä³ Ñáí³ . ñ³ Ì³ Ý ä³ Ñ³ á³ Ýí³ ÍáoÁl³ Ý  
 ² ä³ Ñáí³ áóÜÀ: ÜláoÁ³ Ì³ Ý áó áá ÝláoÁ³ Ì³ Ý µ³ ñçÜÝ»ñÇ ä³ Ñ³ á³ ÝáoÁláoÝÝ  
 ³ é³ ÝÓÇÝ í»ñóñ³ Í Ü»Í è»÷³ Ì³ Ý³ Ì³ Çñáç áóÁ»ñáí ² ä³ Ñáí³ »ÉÁ Ì³ Ýì »è³ ä³ è  
 Ñ³ Ñ³ í»ì ä; .. áá äÉ ÑÝ³ ñ³ íáñ ; ²ñì³ Ì³ ñ³ . µÝáoÁÇ Çñ³ ¹³ ñÓáoÁláoÝÝ»ñÇ ..  
 ä³ Ì³ Ñ³ ñÝ»ñÇ íñ³ Ñ³ èÝ»Éáo Ñ³ Ì³ Ý³ Ì³ ÝáoÁláoÝÁ Ì³ ÝÈáñáóÜ ; ÝláoÁ³ Ì³ Ý  
 íÝ³ èÇ ÷áÈÑ³ Ì³ áóÜ³ Ý Ýä³ Ì³ Ì³ áí Ü³ èÝ³ . Çì³ óí³ Í Ì³ ½Ü³ Ì³ ñáoÁl³ Ý  
 èì »ÓÍÜ³ Ý ³ ÝÑñ³ Á»Ñì áóÁláoÝÁ: ØÇ³ ÛÝ ² ä³ Ñáí³ . ñáoÁl³ Ý ÑÇÜ³ Ý íñ³ ;  
 ÑÝ³ ñ³ íáñ ä³ Ñ³ á³ Ý»É ÝláoÁ³ Ì³ Ý µ³ ñçÜÝ»ñÇ ³ ñì³ ³ ñáoÁl³ Ý, µ³ ÑÈÜ³ Ý,  
 ÷áÈ³ Ý³ ÌÜ³ Ý .. èä³ èÜ³ Ý . áñÍÁÝÁ³ óÝ»ñáoÜ Í³ . áó ÍáÉ»Ì³ Çí .. ³ ÝÓÝ³ Ì³ Ý  
 Ñ³ Ñ³»ñÁ:

Ð³ è³ ñ³ Ì³ Ì³ Ý í»ñ³ ñì³ ³ ñáoÁl³ Ý áÉáñì áóÜ ² ä³ Ñáí³ . ñáoÁl³ Ý Ì³ ñ»í áñ  
 ¹»ñÁ Ý³ È³ Ì³ »éáóÜ ; ä³ Ì³ áóÁl³ Ý Ì³ ÇäÇÝ .. Ì³ Ýì »è³ Ì³ Ý ½³ ñ³ . ³ ó³ ÍáoÁl³ ÝÁ  
 Ñ³ Ü³ ä³ Ì³ ³ èÈ³ Ý³ ä³ Ñáí³ . ñ³ Ì³ Ý Ì³ é³ láoÁl³ Ý³ éí³ láoÁláoÝ:

ÐáoÍ³ Û³ Ì³ Ý ; ÍáÝáÜÇÍ³ ÛÇ ä³ Û³ ÝÝ»ñáoÜ ³ Ì³ Ý¹³ µ³ ñ³ ù³ Ì³ . áñÍÍáó  
 µÝ³ Ì³ Ý (ì³ ñ³ ñ³ ÛÇÝ) µÝáoÁÇ »ñ³ áóÁl³»ñÇó (»ñíñ³ Ñ³ ñÁ, ÷áÁáñÇÍ, çñÑ»Ó»Ó ..  
 ³ ÈÝ) .. Ì³ »ÉÝá. »Ý èÇÍè»ñÇó (Ññ¹»Ñ, ÍÁ³ ñ, ä³ ÜláoÝ .. ³ ÈÝ) ä³ Ñ³ á³ ÝáoÁl³ Ý  
 ² ä³ Ñáí³ . ñáoÁláoÝÝ»ñÇÝ ½áo. ÁÝÁ³ ó Ì³ ñáoÍ³ ×áoÜ ; ÝÇÝ³ Ýè³ Ì³ Ý áó í³ ñ³ ÛÇÝ  
 ä³ ñì³ ³ íáñáoÁláoÝÝ»ñÇ È³ È³ Ü³ Ý, . áñÍÁÝÍ»ñÝ»ñÇ ³ Ýí×³ ñáoÝ³ ÍáoÁl³ Ý,  
 ³ ñÁáoÁÇ ÍáoñèÇ Ì³ Ì³ ÝáoÜÝ»ñÇ .. ³ È³ Ì³ Ýì »è³ Ì³ Ý . áñÍáÝÝ»ñÇ . áñÍáóáoÁl³ Ý  
 Ñ³ Ì³ ³ Ýúáí Ó»éÝ³ ñ³ Ì³ ÇñáoÁl³ Üµ ½µ³ Óí áÓÝ»ñÇ Ñ³ ÑáoÁÇ .. Çñ³ Ì³ Ý  
 »Í³ Üáoì Ý»ñÇ Íáñèì Ç³ ä³ Ñáí³ . ñÜ³ Ý ä³ Ñ³ ÝçÁ:

Ø³ Ó³ ù³ óÇÝ»ñÇ Ì³ ÝüÇ, ³ éáÓçáoÁl³ Ý, ³ ÑÈ³ Ì³ áóÝ³ ÍáoÁl³ Ý .. ÝláoÁ³ Ì³ Ý  
 µ³ ñ³ »Í³ »óáoÁl³ Ý ² ä³ Ñáí³ . ñáoÜÁ ÝáoÜÝä³ è³ ÝÈ½»Éçáñ»Ý Ì³ á³ Í³ ; Ýñ³ Ýó  
 Ì³ Ýì »è³ Ì³ Ý Ñ³ Ñ³»ñÇ Ñ³ Ì³ Çñ³ óí áóÜ ; . áóÜ³ ÛÇÝ, ³ ÝÓÝ³ Ì³ Ý .. éáoÇ³ È³ Ì³ Ý  
 ² ä³ Ñáí³ . ñáoÁl³ Ý Ì³ é³ láoÁláoÝÝ»ñÇ ÛÇçáoáí :

áñá»è Ñ³ èí³ óáoÁláoÝ ² ä³ Ñáí³ . ñáoÁláoÝÝ Çñ»Ýçó Ý»ñí³ Û³ óÝáoÜ ;  
 ÝÇ½ÇÍ³ Ì³ Ý áó Çñ³ Ì³ µ³ Ý³ Ì³ Ý ³ ÝÓ³ Ýó . áóÜ³ ÛÇÝ Ñ³ Ñ³»ñÇ ä³ Ñ³ á³ ÝáoÁl³ Ý  
 Ì³ Ýì »è³ Ì³ Ý Ñ³ ñ³ µ»ñáoÁláoÝÝ»ñÇ áÉáñì , áñì »Ó áñáß³ Ì³ Çñ³ ¹³ ñÓáoÁláoÝÝ»ñ  
 (² ä³ Ñáí³ . ñ³ Ì³ Ý ¹»äüñ) Ì³ »ÓÇ áóÝ»Ý³ Éáo ä³ ñ³ . ³ láoÜ, Ýñ³ Ýó Çèì ÍáÓÜÇó

Í 3 i 3 n̄í 3 Í 1 x 3 n̄áoÙY»ñÇ Ñ 3 BÍ ÇY Ó 3 í ańí 3 Í Y 3 a 3 i 3 Í 3 UÇY yáY 1 Çó i n̄í áoÙ 3  
í Y 3 eÇ 3 a 3 Nái 3 . n̄ 3 Í 3 Y ÷ áĒ Ñ 3 i áoóáoÙ:

2 a 3 Nái 3 . n̄áoĀláóYÁ Çñ 3 óí áoÙ 3 a 3 U 3 Y 3 . n̄ 3 UÇY Ñ 3 n̄ 3 μ»n̄áoĀláóY»ñÇ  
UÇçáoái: 2 a 3 Nái 3 . n̄ 3 Í 3 Y a 3 U 3 Y 3 . ÇñÁ Í Y»Éáo B 3 Ñ 3 . n̄ Çé Í áÓÙ»ñÇ  
÷ áĒ . ańí áÓáoĀláóYÁ i »ÓÇ 3 áoY»YáoÙ 3 a 3 Nái 3 . n̄ 3 Í 3 Y Báoí 3 láóÙ:

2 a 3 Nái 3 . n̄ 3 Í 3 Y Báoí 3 Y 1 n̄ 3 Ú 3 Í 3 Y Ñ 3 n̄ 3 μ»n̄áoĀláóY»ñÇ 3 UY áfańi Y 3 ,  
ańi »Ó 3 éú áo í 3 x 3 éúÇ úμl»Í i 3 3 é 3 YÓY 3 Ñ 3 i áoí 3 a 3 n̄ 3 YúÁ 3 a 3 Nái  
í 3 . n̄ 3 Í 3 Y Í 3 é 3 láóĀláóYÁ 3 Ó 3 í ańí áoÙ 3 1 n̄ 3 3 é 3 Ç 3 n̄ Í Y áo a 3 Ñ 3 YÇ 3 n̄ Í Á:

2 a 3 Nái 3 . n̄ 3 Í 3 Y ÷ áĒ Ñ 3 n̄ 3 μ»n̄áoĀláóY»ñÇ ÑÇÚY 3 Í 3 Y Ú 3 eY 3 Í ÇóY»ñY »Y 3

1. 2 a 3 Nái 3 1 ÇñY»ñ - Çñ 3 í 3 μ 3 Y 3 Í 3 Y áo yÇ 1/2 ÇÍ 3 Í 3 Y 3 YÓÇYú, ańáYú  
áoY»Y 3 a 3 Nái 3 . n̄ 3 Í 3 Y B 3 Ñ 3 3 a 3 Nái 3 . n̄áoÇ Ñ 3 i Úi YáoÙ »Y ÷ áĒ Ñ 3 n̄ 3 -  
μ»n̄áoĀ 3 Y Ú»ç úñ»YúÇ áoÁái Í 3 Ú »ñÍ áÓÙ a 3 U 3 Y 3 . nái Ó 3 Í »ñá í áÓ  
Ñ 3 Ú 3 Ó 3 ÚYáoĀ 3 Y ÑÇÚ 3 Y í n̄ 3 : Í Yú í 3 a 3 U 3 Y 3 . n̄Ç Ñ 3 í 3 eí áoÚÁ 3 a 3 Nái  
í 3 . n̄í áÓÇY i n̄í áÓ 3 a 3 Nái 3 . n̄ 3 Í 3 Y í 3 U 3 . ÇñY 3 (á áÇéÁ):

2. 2 a 3 Nái 3 . n̄áoY»ñ ó 3 YÍ 3 ó 3 Í 3 1/2 Ú 3 Í »ñ a 3 - Çñ 3 í 3 Í 3 Y Ó 3 Ç Çñ 3 í 3 -  
μ 3 Y 3 Í 3 Y 3 YÓÇYú, ańáYú Í 3 1/2 Ú 3 í ańí »É »Y 3 a 3 Nái 3 . n̄ 3 Í 3 Y . ańí áoY»áoĀláóY  
Çñ 3 Í 3 Y 3 óY»Éáo Ñ 3 Ú 3 n̄ 3 3 eí 3 ó»É »Y 3 a 3 Nái 3 . n̄ 3 Í 3 Y . ańí 3 n̄úY»ñ  
Í 3 i 3 n̄»Éáo a 3 i 3 Í 3 Y ÁáoĒi í áóĀláóY (ÉÇó»Y 1/2 Ç 3):

3. 2 a 3 Nái 3 . n̄ 3 Í 3 Y . ańí 3 í 3 É-Çñ 3 í 3 μ 3 Y 3 Í 3 Y Í 3 Ú yÇ 1/2 ÇÍ 3 Í 3 Y 3 YÓ,  
ańÁ . ańí áoÙ 3 a 3 Nái 3 . n̄áoÇ 3 YáoYÇó 3 Yñ 3 Ñ 3 YÓY 3 n̄ 3 n̄áoĀ 3 Uμ:

4. 2 a 3 Nái 3 . n̄ 3 Í 3 Y μñáu»ñ-Çñ 3 í 3 μ 3 Y 3 Í 3 Y Í 3 Ú yÇ 1/2 ÇÍ 3 Í 3 Y 3 YÓ, ańÁ  
é 3 ÑÚ 3 Yí 3 Í 3 n̄ . ańí . n̄ 3 Yó í 3 Í 3 ańá»è Ó»éY 3 n̄ í 3 i »ñ 3 Çñ 3 í 3 Y 3 óYáoÙ 3  
UÇçYáñ 3 Í 3 Y . ańí áoY»áoĀláóY Çñ 3 YáoYÇó 3 Y»ñÍ 3 U 3 óYáoÙ 3 a 3 Nái 3 1 ÇñÇ Í 3 Ú  
3 a 3 Nái 3 . n̄áoÇ B 3 Ñ»nÁ:

2 a 3 Nái 3 . n̄áoĀláóYÁ Ñ 3 é 3 n̄ 3 í áóĀ 3 Y i Yí »é 3 Í 3 Y Ñ 3 n̄ 3 μ»n̄áoĀláóY»ñÁ  
Í 3 n̄ . 3 í ańáÓ Í 3 n̄ ań úÓ 3 Í Y»ñÇó Ú»Í Y 3 , ańÁ Ñ 3 Y 1 »è 3 . 3 ÉÇè ÚÇ B 3 ñú 3 U  
i Yí »é 3 Í 3 Y Í 3 i » . ańÇ 3 Y»ñÇ Ñ 3 i Ñ 3 Ú 3 i »Ó: Báoí 3 U 3 Í 3 Y Ñ 3 n̄ 3 μ»n̄áoĀláóY»ñ  
áoY»áoÓ »ñí n̄Y»ñáoÙ 3 a 3 Nái 3 . n̄áoĀláóYÁ i Yí »éáoĀ 3 Y 1/2 ñ . 3 óÚ 3 Y Í 3 n̄ ań  
é 3 1/2 Ú 3 í 3 n̄ 3 Í 3 Y Ñ 3 i í 3 Í Y»ñÇó 3 , ańÇ UÇçáoái 3 a 3 Nái í áoÙ 3 μáfań  
i Yí »é 3 í 3 n̄áo éáoμl»Í i Y»ñÇ éáoÇ 3 É-i Yí »é 3 Í 3 Y Í 3 láóYáoĀláóYÁ, ÇYá»è Y 3 3  
»ñ 3 BÉ 3 í ańí áoÙ 3 Yñ 3 Yó a 3 B i a 3 Yí 3 Í áóĀláóYÁ ÑY 3 n̄ 3 í ań í ańáoëi Y»ñÇó:

2 a 3 Nái 3 . n̄áoĀ 3 Y i Yí »é 3 Í 3 Y 3 áóĀláóYÁ 1 n̄ 3 ańí áoÙ 3 Yñ 3 3 éÇ 3 1 n̄ í 3 Í  
ÉY 1 ÇñY»ñÇ 3 1 n̄ 3 Yó Çñ 3 í 3 Y 3 óÚ 3 Y Ñ 3 eí 3 óáoĀláóY»ñÇ UÇçáoái, ańáYú  
3 n̄ i 3 Ñ 3 Úi áoÙ »Y ańáB 3 Í Ç i Yí »é 3 Í 3 Y Ñ 3 n̄ 3 μ»n̄áoĀláóY»ñ:

2 a 3 Nái 3 . n̄áoĀláóY i Yí »é 3 Í 3 Y Í 3 i » . ańÇ 3 UÇ ÑÇÚY 3 Í 3 Y μYáoĀ 3 . n̄Çá  
3 ańí áY»ñÁ Ñ 3 i 3 U 3 ÉY »Y.

1. i »ñ 3 μ 3 BÉÚ 3 Y Ñ 3 n̄ 3 μ»n̄áoĀláóY»ñÇ 3 é 3 í láóĀláóYÁ,
2. 2 a 3 Nái 3 . n̄ 3 Í 3 Y eÇéÍÇ 3 eí 3 láóĀláóYÁ 3 1 n̄ 3 . Y 3 Ñ 3 i Ú 3 Y a 3 ÷ á-  
n̄ábÇáY»ñÁ,
3. 2 a 3 Nái 3 . n̄ 3 Í 3 Y ÷ áĒ Ñ 3 n̄ 3 μ»n̄áoĀ 3 Y Ó 3 í ańáoÚÁ 3 a 3 Nái 3 . n̄áoY»ñÇ  
3 a 3 Nái 3 . n̄í áÓY»ñÇ UÇç 3 ,
4. 2 Yñ 3 i 3 Í 3 Y 3 ÉÚμ 3 UÇY 3 a 3 Nái 3 . n̄ 3 Í 3 Y B 3 Ñ»ñÇ Ñ 3 Ú 3 i »ÓáoÚÁ,
5. 1 áfań 3 a 3 Nái 3 . n̄áoY»ñÇ a 3 i 3 eÉ 3 Y 3 i í áóĀláóYÁ í Y 3 eÇ 3 ÷ áĒ Ñ 3 -  
i áoóÚ 3 Y 3 éáoÚái ,
6. i Y 3 eÇ 3 ÷ áĒ Ñ 3 i áoóÚ 3 Y é 3 ÑÚ 3 Y 3 ÷ 3 í áóĀláóYÁ,



7. í Y³ èÇ í »ñ³ μ³ BÉáoÚÁ í ³ ñ³ ÍáoÁÚ³ Ý · Á³ Ú³ Ý³ ÍÇ Ú»ç,

8. ²á³ Náí³ . ñ³ í x³ ñÝ»ñÇ í »ñ³ 1³ ñÓ»ÉÇáoÁláoYÁ,

9. ²á³ Náí³ . ñ³ Í³ Ý . áñíáoÝ»áoÁÚ³ Ý ÇÝúÝ³ Í³ Èè³ Í³ ÍíáoÚÁ:

²ÝóáoÚÁ Báoí³ Ú³ Í³ Ý í Ýí »éáoÁÚ³ Ý Ñ³ è³ ñ³ Í³ Í³ Ý í »ñ³ ñí³ 1ñáoÁÚ³ Ý . áñíÁYÁ³ óáoÚ ³ á³ Náí³ . ñáoÁÚ³ Ý 1»ñÁ ²³ Í³ Ýáñ»Ý μ³ ñÓñ³ óYáoÚ ²: ÚB³ Ý³ Í³ ÉÇáñ»Ý ÁY¹É³ ÚYíáoÚ ² ³ á³ Náí³ . ñ³ Í³ Ý Í³ é³ láoÁláoYÝ»ñÇ áfáñí Á · Ýí³ ½áoÚ »Ý máfáñ Ú³ Í³ ñ³ Í³ Ý»ñÇ μláoç»Ý»ñÇ Í³ Èè»ñÁ í³ ñ»ñ³ ÚÇÝ³ Ó»i Ý»ñÇ Í³ ÝÉÚ³ Ý · 1ñ³ Ýó μ³ ó³ è³ Í³ Ý Ñ»i · ³ ÝúÝ»ñÇ í »ñ³ óÚ³ Ý áóÓáoÁÚ³ Úμ:

ÆYá»è ³ ñ³ »Ý ÝBí»É ², ýÇÝ³ ÝéÝ»ñÇ ²áoÁláoYÁ, áñá»è í Ýí »è³ Í³ Ý Í³ í ». áñÇ³, á³ Ú³ Ý³ í áñí³ Í ² 1ñ³ Ú³ Í³ Ý ÚÇçáoÝ»ñÇ yáY¹»ñÇ Ó³ í áñÚ³ Ý · ú· í³ . áñíÚ³ Ý . áñíÁYÁ³ óáoÚ Í³ . áó í Ýí »è³ Í³ Ý Ñ³ ñ³ μ»ñáoÁláoYÝ»ñÁí: ²á³ Náí³ . ñáoÁÚ³ Ý ²áoÁláoYÁ YáoÚYá»è á³ Ú³ Ý³ í áñí³ Í ² 1ñ³ Ú³ Í³ Ý ÚÇçáoÝ»ñÇ yáY¹»ñÇ Ó³ í áñÚ³ Úμ áó ú· í³ . áñíÚ³ Úμ: °Á» ýÇÝ³ ÝéÝ»ñÇ Ñ³ Ú³ ñ ÚÇBí³ ÝÑñ³ Á»Bí »Ý 1ñ³ Ú³ Í³ Ý Ñ³ ñ³ μ»ñáoÁláoYÝ»ñ · μYáoÁ³ . ñ³ Í³ Ý ² 1ñ³ Ú³ Í³ Ý ÚÇçáoÝ»ñÇ yáY¹»ñÇ Ó³ í áñáoÚÁ, ³ á³ ³ á³ Náí³ . ñáoÁláoYÁ í³ ñáo ² ÉÇÝ»É Ý³ · μY»Ó»Ý Ó³ áí: ²á³ Náí³ . ñáoÁÚ³ Ý ²áoÁÚ³ Ý ³ éáoÚái »É³ Í»i³ ÚÇÝ ² í Ý³ èÇ è³ ÑÚ³ Ý³ ÷³ Í³ μ³ BÉáoÚÁ B³ Ñ³ . ñ . Çé ÍáoÚ»ñÇ ÚÇÇ: àñá»è 1³ è³ Í³ Ý úñÇÝ³ Í ² Ñ³ Ý¹»è . ³ ÉÇè ÷ áÉ³ 1³ ñÓ ³ á³ Náí³ . ñáoÚÁ: 1³ óÇ 1³ , ³ á³ Náí³ . ñáoÁláoYÁ ÚÇBí³ Í³ áí³ Í ² ³ á³ Náí³ . ñ³ Í³ Ý á³ í³ Ñ³ ñÇ Ñ³ Ý¹»è . ³ Éáo Ñ»i , ³ lèÇÝúÝ ³ á³ Náí³ . ñáoÁÚ³ Ý Ñ³ Ú³ ñ á³ ñí³ 1Çñ . áñíáy ² 1³ éYáoÚ á³ í³ Ñ³ ñÝ»ñÇ Ç Ñ³ Úí . ³ Éáo Ñ³ í³ Ý³ Í³ Ý μYáoÚÁ:

²á³ Náí³ . ñ³ Í³ Ý yáY¹Ç ÚÇçáoÝ»ñÇ ú· í³ . áñíáoÚÁ á³ Ú³ Ý³ í áñí³ Í ² ³ á³ Náí³ . ñ³ Í³ Ý á³ í³ Ñ³ ñÝ»ñÇ ³ éçç³ óÚ³ Úμ · Ñ»i · ³ ÝúÝ»ñÁí: °Á» á»i³ Í³ Ý μláoç»Ç »Í³ Úáoí Ý»ñÁ Ó³ í áñíáoÚ »Ý Ç Ñ³ BÇí yÇ½ÇÍ³ Í³ Ý · Çñ³ í³ μ³ Ý³ Í³ Ý ³ ÝÓ³ Ýó á³ ñí³ 1Çñ · ³ ÝÑ³ í áóó í x³ ñÝ»ñÇ³ Ñ³ ñí³ »ñÇ · í áóñ»»ñÇ, Çèí μláoç»Ç ÚÇçáoÝ»ñÇ ú· í³ . áñíáoÚÁ Í³ í³ ñíáoÚ ² Ñ³ è³ ñ³ ÍáoÁÚ³ Ý éáoç³ É· í Ýí »è³ Í³ Ý á³ Ñ³ ÝçÝ»ñÇÝ Ñ³ Ú³ á³ í³ èÉ³ Ý, ³ á³ ³ á³ . Náí³ . ñáoÁÚ³ Ý 1»áúáoÚ í »ÓÇ ² áóÝ»YáoÚ í Ý³ èÇ í »ñ³ μ³ BÉáoÚ ÇYá»è í³ ñ³ Í³ Ú³ ÚÇÝ ÚÇ³ í áñÝ»ñÇ, ³ ÚYá»è ² É Á³ Ú³ Ý³ ÍÇ ³ éáoÚái:

²ÚYú³ Yái, áñ ³ á³ Náí³ . ñáoÁláoYÁ YáoÚYá»è ÑÇÚYí³ Í ² í »ñ³ μ³ BÉÚ³ Ý Ñ³ ñ³ μ»ñáoÁláoYÝ»ñÇ í ñ³, áñáyú 1ñè»áñíáoÚ »Ý ³ Ú¹ yáY¹Ç Ó³ í áñÚ³ Ý · ú· í³ . áñíÚ³ Ý . áñíÁYÁ³ óáoÚ, ÁY¹. ÍíáoÚ ² ³ á³ Náí³ . ñáoÁláoY · ýÇÝ³ ÝéÝ»ñ Í³ í ». áñÇ³ Ý»ñÇ ÚÇ³ éYáoÁláoYÁ á³ Ýí »è»Éái í »ñÇÝÇè ³ é³ ÝÓÝ³ Ñ³ í - ÍáoÁláoYÝ»ñÁ:

²lèáÇéái, Ñ³ Ý¹»è . ³ Éái 1ñ³ Ú³ Í³ Ý Ó³ áí, ³ Úñ³ . ñ»Éái ³ Ú¹ Ñ³ ñ³ . μ»ñáoÁláoYÝ»ñÁ Çñ³ í³ Í³ Ý ÷³ èí³ ÁÓÁ»ñÁí, ³ á³ Náí³ . ñáoÁláoYÁ 1ñè»áñáoÚ ² ³ ÚYáÇèÇ . Í»ñ. áñáyú í »ñÇÝÇè Úái »óYáoÚ »Ý ýÇÝ³ ÝéÝ»ñ · í³ ñí³ Í³ í ». áñÇ³ Ý»ñÇÝ³ ÚBí³ á»è á³ Ñá³ Ý»Éái Çñ»Ý μYáñáB ³ é³ ÝÓÝ³ Ñ³ í - ÍáoÁláoYÝ»ñÝ áó yáoYí óÇ³ Ý»ñÁ:

²á³ Náí³ . ñáoÁÚ³ Ý yáoYí óÇ³ Ý»ñÁ Ñ»i · 1³ ÉY »Ý.

1. ²ñ³ Ú³ Í³ Ý ÚÇçáoÝ»ñÇ Ú³ éY³ . Çí³ óí³ Í ³ á³ Náí³ . ñ³ Í³ Ý yáY¹Ç Ó³ í áñáoÚÁ,

2. ²ñ³ Ú³ Í³ Ý ÚÇçáoÝ»ñÇ ÉY³ láoáoÁláoYÁ · Íáoí³ ÍáoÚÁ,

3. í Ý³ èÇ ÷ áÉÑ³ í áóáoÚÁ · ú³ Ó³ ú³ óÇÝ»ñÇ ÝláoÁ³ Í³ Ý μ³ ñ»í »óáoÁÚ³ Ý ³ á³ Náí³ áóÚÁ,

4. 2 ă 3 Nái 3. ñ 3 í 3 Ý ă 3 i 3 Ñ 3 ñ Ç Ý 3 È 3 ½. áoB 3 óáoÚÁ .. éă 3 éi »ÉÇù Í áñáoëi Ý»ñÇ Ýí 3 ½»óáoÚÁ,

5. i »ñ 3 Ñeí áÓáoĂláóÝÁ:

2 ă 3 Nái 3. ñáoĂl 3 Ý í »ŎÝ áo 1»ñÁ 1ñe`ání áoU »Ý Ýñ 3 ýáoÝí óÇ 3 Ý»ñái .. xláoŎ 3 lÇÝ í 3 éáoóí 3 Í ùÇ ÙÇçáoái: 2lèă »è, ùñÇÝ 3 í, . áoU 3 lÇÝ 3 ă 3 Nái 3. ñáo-ĂláóÝÁ »ñ 3 BÈ 3 í áñáoU ĸ Çñ 3 í 3 í 3 ½U 3 í»ñă 3 í 3 Ý í 3 ñµ»ñ Ó`Ç .. Ó»é-Ý 3 ñí 3 í Çñ 3 í 3 Ý ½ 3 Ý 3 ½ 3 Ý . áñí áoÝ»áoĂláóÝ Çñ 3 í 3 Ý 3 óÝáŎ í 3 ½U 3 í»ñă áo-ĂláóÝ»ñÇ 3 ă 3 Nái 3. ñí 3 í . áoU lÇÝ í 3 ñ»ñ 3 lÇÝ 3 Ŏ»i Ý»ñÇ ă 3 i x 3 éái í Ý 3 èÇ í »ñ 3 í 3 Ý. ÝáoÚÁ, 3 ÝÓÝ 3 í 3 Ý 3 ă 3 Nái 3. ñáoĂl 3 Ý 1»ă úáoU 3 BÈ 3 í áŎÝ»ñÇ Í áñeí 3 í 3 BÈ 3 í áoÝ 3 Í áoĂl 3 Ý í »ñ 3 í 3 Ý. ÝáoÚÁ, Çeí ă 3 i 3 èÈ 3 Ý 3 í í áoĂl 3 Ý 3 ă 3 Nái 3. ñU 3 Ý Á 3 U 3 Ý 3 í »ññáñ 1 3 ÝÓÇ . áoU lÇÝ .. 3 éáoÇ 3 í 3 Ý í Ç x 3 í Ç í »ñ 3 í 3 Ý. ÝáoÚÁ:

Ŏ»éÝ 3 ñí 3 í Çñ 3 í 3 Ý éÇeí »ñÇ 3 ă 3 Nái 3. ñáoĂl 3 Ý ÑÇÙÝ 3 í 3 Ý Ýă 3 í 3 í Ý ĸ 3 ă 3 Nái 3. ñ»É è» ÷ 3 í 3 ÝáoĂl 3 Ý máfáñ Ó`»ñÇ .. . áñí 3 ñ 3 ñÝ»ñÇ »í 3 Úáoí Ý»ñÁ Ñ 3 U 3 ă 3 i 3 èÈ 3 Ý éÇeí »ñÇó:

í Ýí »éáoĂl 3 Ý Ù»ç 3 ă 3 Nái 3. ñáoĂl 3 Ý 1ñe`ánU 3 Ý áfáñi Ý»ñÝ 3 é 3 ÝÓÇÝ 1»ă ú»ñáoU áñáBí áoU »Ý ÙÇ B 3 ñ ù µl»í í Çí .. éáoµl»í í Çí . áñí áÝÝ»ñái: úµl»í í Çí . áñí áÝÝ»ñÁ ă 3 U 3 Ý 3 í áñí 3 í »Ý 3 ñí 3 í 3 ñ. .. 3 Ýí 3 ÝÈ 3 í »è»ÉÇ µÝ 3 í 3 Ý Çñ 3 13 ñÓáoĂláóÝ»ñÇ Ñ 3 í 3 Ý 3 í 3 ÝáoĂl 3 Ý µ: ùÇ½Çí 3 í 3 Ý 3 ÝÓ 3 Ýó, Ó»éÝ»ñ»óÝ»ñÇ Í Ŏ 3 ÝùÇ, ă »i 3 í 3 Ý ÇÝeí Çí áoí Ý»ñÇ . áoU lÇÝ .. 3 lÈ ÝláoĂ 3 í 3 Ý 3 ñĂ»úÝ»ñÇ ă 3 Bí ă 3 ÝáoĂláóÝÁ 3 ă 3 Nái »Éáo Ñ 3 U 3 ñ ă »i áoĂl 3 Ý Í áŎÚÇó Úi óí áoU ĸ ă 3 ñí 3 1Çñ 3 ă 3 Nái 3. ñáoĂláóÝ: éái áñ 3 µ 3 ñ 13 ÁÝ 1. ñí áoU ĸ ă »i áoĂl 3 Ý Ñ 3 U 3 ñ ÈÇeí í 3 ñ`áñ í Ýí »è 3 í 3 Ý áo éáoÇ 3 É 3 í 3 Ý áfáñi Ý»ñÁ:

2 ă 3 Nái 3. ñáoĂl 3 Ý 3 ŎÝ úµl»í í Ý»ñÁ, áñáÝù ă »Ý ÁÝ 1. ñí í áoU ă 3 ñí 3 1Çñ 3 ă 3 Nái 3. ñáoĂl 3 Ý Bñç 3 Ý 3 í Ý»ñáoU, í 3 ñáo »Ý Ý»ñ 3 éí »É í 3 U 3 í áñ 3 ă 3 Nái-í 3. ñáoĂl 3 Ý áfáñi áoU: i »ñÇÇÝÇè ½ 3 ñ. 3 óU 3 Ý Ñ 3 U 3 ñ, µ 3 óÇ úµl»í í Çí . áñí áÝÝ»ñÇó, í 3 ñ`áñi áoU »Ý Ý 3 .. éáoµl»í í Çí . áñí áÝÝ»ñÁ: ñ 3 Ýù Ñ»i `Ŏ 3 ÉÝ »Ý.

1. ø 3 Ŏ 3 ù 3 óáo í 3 Ú Ŏ»éÝ»ñ»óÇ Í áŎÚÇó í 3 ñ»ñ 3 lÇÝ 3 Ŏ»i Ý»ñÇó .. Ñ 3 è 3 - ñ 3 í 3 í 3 Ý í 3 Ý. Ý»ñÇó 3 ă 3 Nái 3. ñU 3 Ý 3 ÝÑñ 3 Á»Bí áoĂl 3 Ý ÁÝí 3 ÉáoÚÁ,

2. ùÇ½Çí 3 í 3 Ý 3 ÝÓ 3 Ýó .. Ó»éÝ»ñ»óÝ»ñÇ 3 ă 3 Nái 3. ñ 3 í 3 Ý ÁÝí »ñáoĂláóÝ-Ý»ñÇ Ýí 3 í Ú 3 Ú µ í eí 3 ÑáoĂláóÝÁ,

3. ò ñí ñáoU 3 ă 3 Nái 3. ñ 3 í 3 Ý í 3 é 3 láoĂláóÝ»ñÇ . ñ 3 í ááoĂláóÝÁ .. í 3 ½U 3 í»ñă 3 í 3 Ý Ú 3 í 3 ñ 13 ÍÁ:

2Ú»Ý 1»ă úáoU ăă »i ù ĸ 3 Ýí »eí Ç Ý 3 .. Báoí 3 l 3 í 3 Ý Ñ 3 ñ 3 µ»ñáoĂláóÝ»ñÇ ă 3 U 3 ÝÝ»ñáoU ù 3 Ŏ 3 ù 3 óÇÝ»ñÇ .. Ó»éÝ»ñ»óÝ»ñÇ 3 ă 3 Nái 3. ñáoĂl 3 Ý 3 ÝÑñ 3 - Á»Bí áoĂláóÝÁ . Çí 3 Í ó»ÉáoÝ ½áo. ÁÝÁ 3 ó Ýñ 3 Ýó ÙÇ Ù 3 èÇ µ 3 í 3 ñ 3 ñ í x 3 ñáoÝ 3 í áÉÇÝ»ÉÁ: ¶áñí 3 ñùÁ Ñ 3 x 3 È ó 3 Ýí 3 ÉÇ ĸ, µ 3 ló áí 3 í x 3 ñ»Éáo ÑÝ 3 ñ 3 í áñáoĂláóÝ: Ð 3 l 3 eí 3 ÝÇ Ð 3 Ýñ 3 ă »i áoĂl 3 Ý 3 ă 3 Nái 3. ñ 3 í 3 Ý Báoí 3 lÇ è 3 ÑU 3 Ý 3 ÷ 3 í áoĂl 3 Ý ÑÇÙÝ 3 í 3 Ý ă 3 i x 3 éÁ 13 ĸ, Ă» ă 3 í 3 è 3 ½ 1»óáoĂláóÝ ááoÝ»Ý Ý 3 .. 3 ă 3 Nái 3. ñ 3 í 3 Ý ÁÝí »ñáoĂláóÝ»ñÇ í 3 ă Çí 3 ÉÇ ÁáoÉ µ 3 ½ 3 Ý, éă 3 è 3 ñí Ú 3 Ý ó 3 Í ñ Í áoÉi áoñ 3 Ý, 3 ă 3 Nái 3. ñ 3 í 3 Ý Báoí 3 lÇ »ÝÁ 3 í 3 éáoóí 3 Í ùÝ»ñÇ Ă»ñ ½ 3 ñ. 3 ó 3 Í áoĂláóÝÁ:

17.2. àà Í Ú²ÜøÆ ²ä²Ðàì ²¶ðàòÁÚàòÚÀ °ì , ð² î °è²Î Ú°ðÀ

Ð³ Ú³ Ó³ ÌÝ §ÐÐ ù³ Ò³ ù³ óÇ³ Í³ Ý ùñ»Ýè. ñùÇ; 54-ñ¹ . ÉÈÇ 958 Ñá¹ í³ ÍÇ . áòù³ ÌÇÝ ³ à³ Ñáí³ . ñáoÁ³ Ý à³ Ù³ Ý³ . ñáí³ ³ à³ Ñáí³ . ñáoÁ³ à³ ñí³ í³ áñí³ áòù³ ÷ à³ Ù³ Ý³ . ñáí³ Ñ³ Ú³ Ó³ ÌÝ»óí³ Í³ í³ ×³ ñÇ ¹ÇÙ³ ó³ à³ Ù³ Ý³ . ñáí³ Ý³ È³ ì³ »èí³ Í³ ¹»àùÇ ì³ »ÒÇ áóÝ»Ý³ Éáo³ à³ ñ³ . ³ ÌáoÙ³ ³ à³ Ñáí³ . ñí³ áÒÇÝ ì³ Ù³ ³ ÌÈ³ ³ ÝÓÇÝ³ áòù³ ù³ ì³ ÇÝ ÌÝúí³ »É³ ÷ à³ Ù³ Ý³ . ÇñÁ³, Ñ³ ì³ áóó»É³ ³ à³ Ñáí³ . ñí³ Í³ Í³ . áòù³ ÇÝ³ Ù³ ¹³ ¹»àùÇ Ñ³ ì³ Ýúáí³ à³ ì³ ×³ éí³ Í³ í³ Ý³ èÝ³ ñÁ³ à³ Ù³ Ý³ . ñáí³ áñáí³ Í³ Í³ . áòù³ ñÇ è³ ÑÙ³ ÝÝ³ ñáoÙ³:

² à³ Ñáí³ . ñáoÁ³ Ý³ ¹³ è³ Í³ Ý³ ì³ áñ³ èí³ ½³ ì³ áóÝúÝ³ ñÁ³ ÁÝ¹ Ñ³ Ýáoñ³ ³ éáoÙáí³ Í³ Çñ³ é»ÉÇ »Ý³ . áòù³ ÌÇÝ³ ³ à³ Ñáí³ . ñáoÁ³ Ý³ ì³ áñ³ ì³ »è³ Í³ Ý³ ñÇ Ý³ ì³ Ù³ Ù³: Ù³ Ù³ Ý³ ¹³ ÝÓÇ³ Ñ³ ì³ Ù³ ÈÝ³ ñÁ³.

1. ³ à³ Ñáí³ . ñ³ ì³ Ý³ Ù³ ñÇ³ ³ éí³ ÌáoÁ³ áóÝÁ³, ³ ÌèÇÝúÝ³ ³ à³ Ñáí³ . ñí³ áÒÁ³ áóÝÇ Çñ³ í³ ì³ ì³ Ýáñ³ Ý³ ÑÇÙÝ³ í³ áñí³ Í³ í³ ÝÇÝ³ Ýè³ Í³ Ý³ Ù³ Ñ³ . ñ³ . éí³ Í³ áóÁ³ áóÝÇ ³ ÌÝ³ ³ éáoÙáí³ , áñ³ ³ à³ Ñáí³ . ñí³ Í³ Í³ ,

2. ì³ ñÓñ³ ³ ½³ Ý³ áóÁ³ áóÝÁ³, ³ ÌèÇÝúÝ³ ì³ ³ à³ Ñáí³ . ñáoÁ³, ì³ ³ à³ Ñáí³ . ñí³ áÒÁ³ à³ ì³ ù³ ÷ Ù³ ÇÙ³ Ý³ ó³ Ý³ ì³ Ù³ Ù³ ÌÈÇÝ»Ý³ ³ ½³ ÝÇí³ à³ Ù³ Ý³ . ñÇ³ ¹³ ñáoÙÁÝ³ ñÝ³ Çñ³ í³ Ý³ óÝ³ »ÉÇè³,

3. ÷ áÈÑ³ ì³ áóóáoÙÁ³, »ñ³ ì³ ³ à³ Ñáí³ . ñí³ áÒÁ³ Çñ³ í³ áóÝú³ áóÝÇ³ ³ à³ Ñáí³ . ñ³ ì³ Ý³ à³ ì³ Ù³ Ñ³ ñÇ³ Ñ³ ì³ Ýúáí³ èí³ ³ Ý³ É³ í³ Ý³ èÇ³ ÷ áÈÑ³ ì³ áóóáoÙ³, ³ ÌÈ³ áá³ Á³ Ù³ ÑáoÙÁ³,

4. ÷ áÈÑ³ ì³ áóóÙ³ Ý³ Çñ³ í³ áóÝú³ Ù³ Ò³ í³ áñ³ ³ ÝÓÇ³ ³ à³ Ñáí³ . ñ³ ì³ Ý³ ÁÝÍ³ ñáoÁ³ Ý³ Á³ ÷ áÈ³ Ý³ áóóáoÙÁ³,

5. ì³ áó³ ÝúÁ³, Ì³ ñí³ Ý³ Í³ Ç³ ³ à³ Ñáí³ . ñáoÁ³ Ý³ ¹³ àù³ ì³ ó³ Ñ³ Ù³ ì³ í³ »Éáoó³ ÷ áÈÑ³ ì³ áóóÙ³ Ý³ . áñí³ ÁÝÁ³ óáoÙ³ ³ à³ Ñáí³ . ñ³ ì³ Ý³ ÁÝÍ³ ñáoÁ³ áóÝÝ³ ñÇ³ Ù³ ÇÇ³ Ñ³ Ù³ ñí³ ³ ÌÇÝ³ Ñ³ ñ³ ì³ ì³ ñáoÁ³ áóÝÝ³ ñÇ³ ³ éí³ ÌáoÁ³ áóÝÁ³,

6. ³ ÝáoÓÓ³ Í³ Ç³ à³ ì³ ×³ éÝ³ ñ³, ³ ÌèÇÝúÝ³ ³ à³ Ñáí³ . ñ³ ì³ Ý³ ÁÝÍ³ ñáoÁ³ Ý³ Çñ³ í³ áóÝúÝ³ ÷ í³ Ý³ èÁ³ ÷ áÈÑ³ ì³ áóó»É³ Ù³ Ç³ ÌÝ³ ³ ÌÝ³ ³ à³ Ñáí³ . ñ³ ì³ Ý³ à³ ì³ Ù³ Ñ³ ñÇ³ ¹³ àùáoÙ³, áñÁ³ Ýí³ Í³ ÷ ³ à³ Ñáí³ . ñ³ ì³ Ý³ à³ áÉÇèáoÙ³:

¶ áòù³ ÌÇÝ³ ³ à³ Ñáí³ . ñáoÁ³ Ý³ Ý³ à³ ì³ ³ Í³ Ý³ ÷ í³ Ý³ èÇ³ ÷ áÈÑ³ ì³ áóóáoÙÁ³:

ì³ ñÇÇÝÇè³ . ÉÈ³ í³ áñ³ èí³ ½³ ì³ áóÝúÝ³ Á³ ñ³ ÝáoÙÝ³ ÷ , áñ³ ³ à³ Ñáí³ . ñí³ áÒÁ³ ³ à³ Ñáí³ . ñ³ ì³ Ý³ à³ ì³ Ù³ Ñ³ ñÇ³ ì³ »ÒÇ³ áóÝ»Ý³ Éáo³ à³ ñ³ . ³ ÌáoÙ³ à³ ì³ ù³ ÷ ì³ ì³ ñí³ Ç³ ³ ÌÝ³ à³ ÇèÇ³ ÝÇÝ³ Ýè³ Í³ Ý³ í³ Ç³ ×³ Í³ Ç³, ÇÝ³ à³ ÇèÇÝ³ áóÝ»ó»É³ ÷ Ù³ ÇÝ³ Ù³ Ù³ à³ ì³ Ù³ Ñ³ ñÁ³: àòèí³ Ç³ é³ Ç³ ÝáoÙ³ ÷ ³ à³ Ñáí³ . ñ³ ì³ Ý³ . áòù³ Ç³ ñÁ³ ù³ Ç³ . Ý³ Ñ³ ì³ Ù³ Ý³ ì³ ³ à³ Ñáí³ . ñ³ ì³ í³ ×³ ñÝ³ ñÇ³ Ù³ Í³ áóÁ³ Ý³ áñáí³ Ù³ Ý³ ÈÝ¹ Çñ³:

² à³ Ñáí³ . ñ³ ì³ Ý³ ³ ñÁ³ ù³ Á³ Ù³ . áòù³ ñÝ³ ÷ , áñÇ³ è³ ÑÙ³ ÝÝ³ ñáoÙ³ ³ à³ Ñáí³ . ñáoÁ³, Ñ³ Ú³ Ó³ ÌÝ³ ÌÝúí³ Í³ à³ Ù³ Ý³ . ñÇ³, Ì³ ñáoÙ³ ÷ à³ ì³ Ù³ èÈ³ Ý³ ì³ í³ áóÁ³ áóÝ³: ¶ áòù³ ÌÇÝ³ ³ à³ Ñáí³ . ñáoÁ³ áóÝÁ³ Ù³ ³ à³ Ñáí³ . ñ³ ì³ ×³ ñÇ³ ³ é³ í³ »É³ . áòù³ Ù³ Í³ áóÁ³ áóÝÁ³ . Ý³ Ñ³ ì³ í³ áóÙ³ ÷ ³ à³ Ñáí³ . ñ³ ì³ Ý³ à³ ì³ Ù³ Ñ³ ñÇ³ ³ é³ Ç³ óÙ³ Ý³ à³ ÑÇÝ³ . áòù³ ÌÇÝ³ ³ à³ Ñáí³ . ñáoÁ³ Ý³ Ù³ ñÇ³ ³ ñÁ³ ù³ áí³: ² Ù³ Çñ³ ñáoÁ³ Ý³ Á³ à³ ì³ ù³ ÷ óáoó³ ì³ ñ³ »É³ à³ ì³ Ù³ ×³ áóó³ ñáoÁ³ áóÝ³: ¶ áòù³ Ç³ ³ à³ Ñáí³ . ñÙ³ Ý³ ¹³ àùáoÙ³ ³ à³ Ñáí³ . ñÙ³ Ý³ ³ é³ ñí³ ³ ¹Çí³ ñí³ í³ áóÙ³ ÷ áá³ Á³ . áòù³ Á³, ³ ÌÈ³ ³ ÌÝ³ à³ Ñá³ Ý³ »Éáoè³ ÷ ³ ì³ Ý³ ì³ Çñáç Ù³ ÑÁ³:

² à³ Ñáí³ . ñáoÁ³ Ý³ ¹³ è³ Í³ Ý³ Ì³ áÝó³ àóÇ³ Ý³ Ì³ Ù³ ÝáoÙ³ ÷ Ý³ ñ³ ÝáoÙ³, áñ³ ³ à³ Ñáí³ . ñáoÁ³ Ý³ . áòù³ ñÁ³ à³ ì³ ù³ ÷ . »ñ³ ½³ ÝÓÇ³ ³ à³ Ñáí³ . ñ³ ì³ Ý³ ³ ñÁ³ ù³ ÇÝ³:



ũñ³ ÝßÇ½Á ă³ Ū³ Ý³. ñái áñábí 3 Í í Ý³ eç 3 ŪÝ . áóŪ³ ñÝ ĸ, áñÁ »YÁ³ í³ ă ĸ ÷ áĒÑ³ í áóŪ³ Ý³ ă³ Ñái³ . ñáŌÇ í áŌŪÇó:

Í áñëi Ç 1»ăúáŪ í x³ ñŪ³ Ý »YÁ³ í³ . áóŪ³ ñÇ ë³ ÑŪ³ Ý³ ÷ 3 í Ū³ Ý Ñ³ Ū³ ñ ū. í³ . áñí í áŪ ĸ Ý³ .. ă³ Ñái³ . ñáŌÇ ă³ í³ ëĒ³ Ý³ í í áŌŪ³ Ý ĒÇŪÇi Á: 2ŪÝ Ūi ói áŪ ĸ ă³ Ū³ Ý³. ñÇ ă³ Ū³ ÝÝ»ñÇ Ū»ç .. í³ ñáŌ ĸ ë³ ÑŪ³ Ýi »Ē ă³ Ñái³ . ñí áŌ . áŌŪÇ í³ ñ»ñ Ō³»ñÇ Ñ³ Ū³ ñ: ūñÇÝ³ í, í Ý³ ŪÇÝ . áŌŪÇ ă³ Ñái³ . ñŪ³ Ý 1»ăúáŪ ă³ Ñái³ . ñáŌÁ ë³ ÑŪ³ Ý³ ÷ 3 í áŪ ĸ ß³ í Á³ Ý í ñÁ»ù Çñ»ñÇ ă³ Ñái³ . ñ³ í³ Ý í³ í í áŪÁ áñáb³ íÇ í áí áëáí . áŌŪÇ ÁÝ¹Ñ³ Ýáŵñ ă³ ñÁ»ùÇ ýÇüëi í . áŪ³ ñÇ ă³ ÷ áí: 2Ū¹ă»ë ĸ ĒÇŪÇi 3 í áñí áŪ í³ ½Ū³ í»ñă áŌŪ³ Ý 1ñ³ Ū³ ñí ŌáŪ í³ ÝĒÇi Ç ă³ Ñái³ . ñáŌŪ³ Ý í³ í í áŪÁ:

¶ÍáŌáŌÁŌáŪ áŵY»Ý í Ý³ eç ÷ áĒÑ³ í áŵŪ³ Ý 1ñ³ Ū³ í³ Ý, í »ñ³ Ýáñá. Ū³ Ý, í »ñ³ - í³ Ý. ÝŪ³ Ý .. ÷ áĒÑ³ ñÇÝŪ³ Ý Ō³»ñ:

2ă³ Ñái³ . ñ³ í³ Ý ă³ Ū³ Ý³. ñÇ máí 3 Ý¹³ í áŌŪ³ ÝÁ ă³ Ñái³ . ñáŌÇÝ Çñ³ í áŵŪ ĸ í³ ĒÇë ÁÝi ñ»Ē í Ý³ eç ÷ áĒÑ³ í áŵŪ³ Ý 3 ĸë í³ Ū 3 ŪÝ Ō³Á: Đ³ x³ Ē ū. í³ . áñí í áŪ ĸ ÷ áĒÑ³ í áŵŪ³ Ý 1ñ³ Ū³ í³ Ý Ō³Á: 1³ ĸó áñáb 1»ăú»ñáŪ ă³ Ñái³ . ñ³ í³ Ý ÁÝi»ñáŌŪ³ Ý»ñÇÝ Ō»ëÝi áŵ ĸ Ý³ .. í Ý³ eç ÷ áĒÑ³ í áŵŪ³ Ý µÝ»Ō»Ý Ō³»ñÁ, ūñÇÝ³ í, 3 í í áŪ»ù»Ý³ Ý»ñÇ .. 3 Ýß³ ñÁ . áŌŪÇ ă³ Ñái³ . ñáŌŪ³ Ý 1»ăúáŪ:

Đ³ x³ Ēáñ¹Á ă³ Ñái³ . ñ³ í³ Ý ÷ áĒÑ³ í áŵáŪ ĕi 3 Ý³ Ēáŵ Ñ³ Ū³ ñ ă³ í³ Ñ³ ñÇ Ū³ ëÇÝ ă»í ū ĸ í »ŌŪ³ í ă³ ÑÇ ă³ Ñái³ . ñáŌÇÝ Ñ³ ĕi 3 í í³ í Á³ Ūi»i áŪ .. ë³ ÑŪ³ Ýi 3 í Ō³ái: Á³ Ūi»i Ç ă³ Ñá³ ÝáŵŪÁ ß³ í í³ ñ³ áñ ĸ . áŌŪ³ ŪÇÝ ă³ Ñái³ . ñáŌŪ³ ÝáŵŪ, ū³ ÝÇ áñ áŵß³ óÝ»Ēáŵ 1»ăúáŪ 1Ái 3 ñ ĸ áñáb»Ē í áñëi Ç Ý³ Ē³ ĕi ½µÝ³ í³ Ý ă³ ÷»ñÁ: 2ă³ Ñái³ . ñí áŌÁ ă»í ū ĸ Ō. í³ Ç ă³ óáŵó»Ē í ñ³ í í Ý³ eç Çñ³ í³ Ý Ū»í áŌŪ³ ÝÁ: 2ë³ ñ³ ŪÇÝ ă³ Ñái³ . ñáŌŪ³ ÝáŵŪ Ū»í í³ í³ ĒÝ»ñÇ 1»ăúáŪ ă³ ñi 3 1Çñ í³ í³ ñí áŪ ĸ í Ý³ eç ÷ áñŌ³. Çi 3 í³ Ý Ñ³ i 3 ½ái áŵ: 1ñ³ Ñ³ Ū³ ñ Ý»ñ. ñ³ í í áŪ »Ý ÷ áñŌ³. »i Ý»ñ, áñáŪ í³ ñáŌ »Ý ÝáŵŪÇëi ă³ ĒĒ³ í »Ē í í Ū³ Ē ă³ Ñái³ . ñ³ í³ Ý ÁÝi»ñáŌŪ³ ÝáŵŪ:

¶áŌŪ³ ŪÇÝ ă³ Ñái³ . ñáŌŪ³ Ý 3 Ū»Ý³ í³ ñ³ í³ í í »ë³ íÁ Ññ¹»ÑÇó ă³ Ñái³ . ñáŌŪ³ Ý ĸ: 2ĸë 1»ăúáŪ ă³ Ñái³ . ñŪ³ Ý ūµŪi³ í³ ñáŌ »Ý ĒÇÝ»Ē ß»ÝŪ»ñÁ, ßÇÝáŵŪ³ Ý»ñÁ, 3 Ý³ í³ ñi 3 ñi 3 1ñáŌŪ³ ÝÁ, ÷ áĒÑ³ ÝáŵŪ Ū»Ē³ ÝÇ½Ū-Ý»ñÁ, áŵÁ³ ŪÇÝ, 3 ĒĒ³ í³ Ū»ù»Ý³ Ý»ñÁ, ë³ ñŪ³ í áñáŵŪÝ»ñÁ, 3 ñi 3 1ñ³ ÝŪÁ, ÑáŵŪÁ, Ýŵáŵ»ñÁ, ă³ ñ³ ÝŪÝ»ñÁ, í³ é»ĒÇŪÁ, í Ý³ ŪÇÝ áŵY»óí 3 í ŪÁ .. 3 Ēë 3 í³ Çi Ý»ñ: 2ă³ Ñái³ . ñŪ³ Ý ă³ Ū³ Ý³. ÇñÁ í³ ñáŌ ĸ í ÝŪi »Ē ÇÝăă»ë 3 ŪµáŌÇ áŵY»óí 3 í ŪÇ, 3 ŪÝă»ë ĸĒ Ýñ³ ŪÇ Ū³ eç Ñ³ Ū³ ñ:

2ă³ Ñái³ . ñáŌŪ³ Ý ÑÇŪÝ³ í³ Ý éÇëi»ñÁ 3 í³ Ý¹³ µ³ ñ Ñ³ Ū³ ñí áŪ »Ý Ññ¹»ÑÁ, í³ Ūi³ íÁ, ă³ ŪŵáŵŪÁ .. 3 ŪĒÝ: ăñă»ë Ēñ³ óáŵóÇă éÇëi»ñ 1Çi í áŪ »Ý.

1. í³ ñ»ñ³ ŪÇÝ 3 Ō»i Ý»ñÁ, Ū³ ëÝ³ í áñ³ ă»ë »ñí ñ³ ß³ ñÁ»ñÁ, Ññ³ µáŵĒÝ»ñÁ, ĕi áñ»ñí ñŪ³ í ñ³ íÁ, 3 ŪăñăăÁ, ÷ áĒáñÇi Á, óáŵÝ³ ŪÇÝ»ñÁ, ū³ ŪÇÝ»ñÁ .. 3 ŪĒÝ:

2. Đ³ ñ³ Ý í³ éáŵŪÇó çñÇ Ý»ñÁ³ ÷ 3 ÝáŵŪÁ,
3. í Á³ ñÝ»ñÁ ç»éáŵáŌ, çñ³ Ū³ í³ í³ ñ³ ñáŌ, ë³ ÝÑ³ Ý. áŵó³ ŪÇÝ .. Ñ³ í³ - Ññ¹»Ñ³ ŪÇÝ ó³ Ýó»ñáŪ,

4. 2ă³ íÇÝ»ñÇ ç³ ñí »ĒÁ,

5. ōññáñ¹ 3 ÝŌ³ Ýŵ Ñ³ í³ Çñ³ í³ í³ Ý. áñí áŌáŵŪ³ Ý»ñÁ,

6. Đñ¹»ÑÇó Ñ³ i á³ ñi 3 1ñáŌŪ³ ÝáŵŪ ÁÝ¹ŪÇçáŵŪÁ í³ Ū 1ñ³ Ñ³ i í³ áí 3 í ß³ ÑáŵŪÇ í áñáŵëi Á:

o Ā» 3 ā 3 Nái 3 . n̄ 3 i 3 Y ā 3 ū 3 Y 3 . n̄áo 3 ū 3 ĩē μ 3 Y āç Y 3 Ē 3 i »eí áo 3 ū , 3 ā 3 ā 3 Y ÷ áĒ 3 i áo 3 í áo 3 ū 3 ū Y í Y 3 eY »n̄Á , áná Y ū áo 3 Ō 3 i ç i 3 ū 3 Yáo 3 Ō 3 i ç Ó 3 í 3 é 3 ç 3 Yáo 3 ū »Y N̄ i 3 ū 3 Ē ç 3 n̄ 1 láo Y ū áo 3 ū .

- máfan μYáo 3 ū Āç é 3 ½ ū 3 i 3 Y . aní áo 3 Ōáo 3 Ōáo 3 Y Y »n̄Á , ū 3 Ō 3 ū 3 óç 3 i 3 Y ā 3 i »- n̄ 3 ½ ū 3 i 3 ū 1 n̄ 3 N̄ i 3 Y ū Y »n̄Á , 3 ½ 3 ū ç Y Ē é áí áo 3 Ōáo 3 Y Y »n̄Á , . aní 3 1 áo 3 Ē Y »n̄Á , ā »i 3 i 3 Y 3 óáo 3 ūÁ , 3 ū eán̄Á , é 3 ½ ū 3 i 3 Y i 3 ū ū 3 Ō 3 ū 3 óç 3 i 3 Y ū 3 n̄ ū ç Y Y »n̄ ç ĩ áo 3 ū ç ó . áo 3 ū ç μé Y 3 . 3 Yóáo 3 ūÁ 3 áá Yá 3 óáo 3 ūÁ ,

- 3 i á ū 3 ū ç Y ā 3 ū Āáo 3 YÁ , é 3 1 ç ū 3 i 3 ç i 3 n̄ 3 ĩÁ ,

- ç Y ū Y 3 N̄ n̄ 1 »Náo 3 ūÁ ,

- B »Y ū ç i 3 ū Y n̄ 3 3 é 3 Yó ç Y ū 3 e »n̄ ç 3 ĩē á Y 3 Ē 3 i »eí 3 í ā 3 i x 3 e Y »n̄ áí ū 3 Y í »ĒÁ 3 ĩē Y :

ā 3 i ū 3 i 3 Y á n̄ »Y i 3 n̄ μ »n̄áo 3 ū »Y . áo 3 ū ç í »n̄ 3 i 3 Y . Yáo 3 i 3 Y . aní áo 3 ū ( ū Y 3 óán 3 ū ç Y i 3 ū ½ áo 3 i ) , í 3 x 3 e ū ç , N̄ 3 B í »Ī B é 3 ū ç Y , Báo 3 i 3 ū 3 i 3 Y 3 n̄Á »ū Y »n̄Á :

¶áoáo 3 ū Y 1 »ā ū »n̄ ç 3 ā 3 Nái 3 . n̄áo 3 Ōáo 3 Yáo 3 ū á n̄ ā »ē ū μ »Ī i N̄ 3 ū 3 n̄ í áo 3 ū ç y ç ½ ç i 3 i 3 Y 3 ç n̄ 3 i 3 μ 3 Y 3 i 3 Y 3 Yó 3 Yó . áo 3 ū Á , ç e ĩ 3 ā 3 Nái 3 1 ç n̄ Y »n̄ ç n̄ 3 i 3 μ 3 Y 3 i 3 Y 3 y ç ½ ç i 3 i 3 Y 3 Yó ç Y ū : ¶áoáo 3 ū Y μ Y á n̄ á Báo 3 ūÁ i n̄ í áo 3 ū ç šø n̄ 3 i 3 Y ū n̄ »Y ē . n̄ ū ç ĩ n̄áo 3 Ōáo 3 Y »n̄ ç Y N̄ 3 ū 3 ā 3 i 3 e Ē 3 Y : i 3 n̄ μ »n̄ »n̄ ĩ n̄ Y »n̄áo 3 ū . ááo 3 Ōáo 3 Y áo 3 Y »Y . áo 3 áo 3 Y ç á n̄ á B ū 3 Y ĩ á Y ĩ n̄ »i ū áí »óáo 3 ū Y »n̄ , á n̄ Á ā 3 ū 3 Y 3 í á n̄ 3 í ç 3 ½ 3 ū ç Y ū n̄ »3 i 3 Y ū n̄ »Y ē ĩ n̄áo 3 Ōáo 3 Y 3 é 3 Yó Y 3 N̄ 3 i á í áo 3 Ōáo 3 Y Y »n̄ áí : ū n̄ ç Y 3 ĩ , Ē i 3 Ē ç 3 láo 3 ū š . áo 3 áo 3 Ōáo 3 Y ; N̄ 3 e ĩ 3 óáo 3 Ōáo 3 YÁ ū ç 3 í á n̄áo 3 ū ç 24 N̄ 3 Yó 3 . aní áo 3 Ōáo 3 Y Y »n̄ :

2 n̄ i 3 n̄ 3 i 3 Y . aní Á Y Á 3 ó ç Á Y 1 N̄ 3 i ū 3 Y N̄ i 3 i 3 á í 3 í í Y 3 e Y »n̄ ç ÷ áĒ - N̄ 3 i áo 3 ū 3 Y N̄ 3 ū 3 n̄ ĩ ç n̄ 3 e í áo 3 ū ç 3 ā 3 Nái 3 . n̄áo 3 Ōáo 3 Y N̄ 3 i áo 3 ū Ó 3 , á n̄ Á 3 Y í 3 Y í áo 3 ū ç 3 n̄ i 3 n̄áo 3 Ōáo 3 Yáo 3 ū Á Y 1 N̄ 3 i áo 3 ū Y »n̄ ç ó , ā 3 n̄ 3 ā áo 3 n̄ 1 Y »n̄ ç ó í Y 3 e Y »n̄ ç 3 ā 3 Nái 3 . n̄áo 3 Ōáo 3 Y : 2 ū 1 ā ç e ç í Y 3 e Y »n̄ ç ā 3 i x 3 e Y »n̄ ĩ 3 n̄áo »Y Ē ç Y Ē .

- N̄ n̄ 1 »N̄ Y »n̄Á i 3 ū ç n̄ 3 13 n̄áo 3 Ōáo 3 Y Y »n̄Á , á n̄ á Y ū i 3 á í 3 í »Y 3 ā 3 Nái 3 1 ç n̄ ç . áo 3 ū ç ĩ á n̄ e ĩ ç N̄ i 3 ,

- í Á 3 n̄ Y »n̄Á 3 i »Ē Y ç i 3 i 3 Y 3 Y e 3 n̄ ū áo 3 Ōáo 3 Y Y »n̄Á ,

- i 3 n̄ »n̄ 3 ū ç Y 3 Ō »i Y »n̄Á ,

- N̄ 3 e 3 n̄ 3 i 3 Y . ū 3 Ō 3 ū 3 i 3 Y ç n̄ 3 13 n̄áo 3 Ōáo 3 Y Y »n̄Á ,

- 3 e 3 i n̄ 3 ū ç Y . aní á Y Y »n̄Á :

»é í 3 Ō Á 3 ū 3 Y 3 i Y »n̄ ç ó μ »é Y »n̄ ç ÷ áĒ 3 1 n̄ ū 3 Y Á 3 ū 3 Y 3 i 3 é 3 ç 3 óáo N̄ ç ū Y 3 i 3 Y e ç e ĩ »n̄ 1 ç i í »Ē »Y μ »é Y »n̄ ç í Y 3 e í »ĒÁ , ÷ á 3 Y 3 ĒÁ , . áo 3 ó í »ĒÁ 3 i »Ō á n̄ 3 e Y »ĒÁ : Ááo 3 í n̄ 3 i Y i »e 3 i 3 Y B 3 N̄ »n̄ ç i »e 3 Y í láo 3 Y áí μ »é Y »n̄ ç 3 ā 3 Nái 3 . n̄áo 3 Ōáo 3 YÁ μ 3 Á 3 Y í áo 3 ū ç N̄ i 3 ū 3 Ē é i »e 3 i Y »n̄ ç 3

- 3 n̄ i 3 N̄ 3 Y í áo 3 μ »é Y »n̄ ç 3 ā 3 Nái 3 . n̄áo 3 Ōáo 3 Y ,

- Y »n̄ ū áo 3 í áo 3 μ »é Y »n̄ ç 3 ā 3 Nái 3 . n̄áo 3 Ōáo 3 Y ,

- Y »n̄ ū ç Y ÷ áĒ 3 1 n̄áo 3 ū Y »n̄ ç 3 ā 3 Nái 3 . n̄áo 3 Ōáo 3 Y ,

- i n̄ 3 Y ½ ç i ÷ áĒ 3 1 n̄áo 3 ū Y »n̄ ç 3 ā 3 Nái 3 . n̄áo 3 Ōáo 3 Y :

¶áo 3 ū ç ū ç Y 3 ā 3 Nái 3 . n̄áo 3 Ōáo 3 Y N̄ 3 ç an̄ 1 Ó 3 Á 3 í i áí n̄ 3 Y e á an̄ i ç 3 ā 3 Nái 3 . n̄áo 3 Ōáo 3 Y ç , á n̄ Á ĐĐ -áo 3 ū 3 é 3 ū Á ū ç n̄ 3 i 3 Y 3 ó í áo 3 ū ç i 3 ū 3 í á n̄ e ĩ ½ máo 3 ū áí : 2 ā 3 Nái 3 . n̄ ū 3 Y ū μ »Ī i »Y ç Y ū Y 3 . Y 3 ó i n̄ 3 Y e á an̄ i 3 ū ç Y ū ç ç áo 3 Y »n̄Á , á n̄ á Y ū »Y Á 3 i 3 »Y ā »i 3 i 3 Y N̄ 3 B í 3 e ū 3 Y (Ā »Ā 3 ū n̄ 3 i 3 n̄ , μ »é Y 3 i 3 n̄ 3 i i á - ū »ū »Y 3 Y »n̄Á , 3 í i á máo 3 e Y »n̄Á , ū áí áo 3 ç í e »i Y »n̄Á , i n̄ 3 i i á n̄ Y »n̄Á) :

¶ç i 3 i »Ē Y ç i 3 i 3 Y 3 é 3 ç Á Y Á 3 ó ç 3 n̄ 3 . 3 ó ū 3 Y i »Ū á »n̄Á , 3 n̄ i 3 1 n̄áo 3 Ōáo 3 Y i 3 á ç i 3 é 3 i 3 n̄áo 3 Ōáo 3 Y 3 xÁ , Y »n̄ ū ç Y 3 e 3 i n̄ ç B n̄ ç 3 Y 3 e áo 3 Ōáo 3 Yáo 3 ū

ī »ĒYafá· Ç³ Ī³ Ȳ è³ ñù³ í áñáóUÝ»ñÇ ĩ »è³ Ī³ ñ³ ñ ĪBéÇ ³ í »É³ óáoUÁ ǎ³ Ñ³ Yç ³ é³ Ç³ óñÇY ³ ǎ³ Náí ³ . ñ»É ĩ »ĒYÇĪ³ Ī³ Ȳ éÇĕĪ»ñÇ Ñ»Ī ĩ ĩ YúY»ñÁ: ĩ »ĒYÇĪ³ Ī³ Ȳ éÇĕĪ»ñÇ ³ ǎ³ Náí ³ . ñáoĀU³ YÁ í »ñ³ μ»ñáoU »Y ³ ǎ³ Náí ³ . ñáoĀU³ Ȳ Ñ»Ī ĩ ĩ É ĩ ÇUÝ³ Ī³ Ȳ ĩ »è³ ĪY»ñÁ.

- BÇYUáYĪ ³ Ā³ UÇY ³ BÉ³ ĩ ³ YúY»ñÇ ³ ǎ³ Náí ³ . ñáoĀláoYÁ,
- ³ ñĪ ³ ¹ñáoĀU³ Ȳ áfañĪ áoU Û»ù»Y³ Y»ñÇ ³ ǎ³ Náí ³ . ñáoĀláoYÁ,
- B³ ñĀ³ Ī³ Ȳ Ñ³ ñU³ ñ³ YúY»ñÇ ³ ǎ³ Náí ³ . ñáoĀláoYÁ,
- ¼É»Ī ĩ ñ³ Ī³ Ȳ è³ ñù³ í áñáóUÝ»ñÇ ³ ǎ³ Náí ³ . ñáoĀláoYÁ:

BÇYUáYĪ ³ Ā³ UÇY éÇĕĪ»ñÇ ³ ǎ³ Náí ³ . ñáoĀláoYÁ ³ ǎ³ Náí ³ . ñáoĀU³ Ȳ μ³ ñŌ Û³ èY³ . ÇĪ ³ óí ³ Í Ó ĩ ĩ , ù³ Yç áñ áÇ Ī³ ñáo ÛÇ³ èY³ Ī³ Ȳ UáĪ »óáoU ÉÇY»É ĩ ³ ñ³ μYáoUĀ ùμ»Ī ĩ Y»ñÇ éÇĕĪ»ñÇ . Y³ Ñ³ ĩ Û³ Ȳ ³ éáoUáí , YáoUÝÇĕĪ YáoUÝ ×láoŌÇ Ñ³ Û³ ñ: ØÇ B³ ñù ½³ ñ . ³ ó³ Í »ñĪ ñY»ñáoU ³ ǎ³ Náí ³ . ñáoĀU³ Ȳ ³ ĩ Ó ĩ Á ĪñáoU ĩ ǎ³ ñĪ ³ ¹Çñ μYáoUĀ:

Ī »ĒYÇĪ³ Ī³ Ȳ éÇĕĪ»ñÇ ³ ǎ³ Náí ³ . ñáoĀU³ Ȳ Ûláoè »ñ»ù Ó ĩ »ñÇ ĪÇñ³ éU³ Ȳ ¹»ǎúáoU Û»ù»Y³ Y»ñÇ, B³ ñĀ³ Ī³ Ȳ Ñ³ ñU³ ñ³ YúY»ñÇ, ĩÉ»Ī ĩ ñáY³ UÇY è³ ñù³ í á-ñáoUÝ»ñÇ ³ ǎ³ Náí ³ . ñáoĀláoYÁ Ī³ ĩ ³ ñĪ áoU ĩ . áoUÇ ³ ǎ³ Náí ³ . ñáoĀU³ Ȳ Û»É³ Yç½UÝ»ñáí :

¶áoU³ UÇY ³ ǎ³ Náí ³ . ñáoĀU³ Ȳ Ñ³ çáñ¹ ĩ »è³ ĪÁ ³ YB³ ñĀ . áoUÇ è»÷³ ĩ-Ī³ YáoĀU³ Ȳ Çñ³ í áoYúÇ ³ ǎ³ Náí ³ . ñáoĀláoYÝ ĩ: ĩ ³ ñμ»ñĪ áoU »Y ³ YB³ ñĀ . áoUÇ . áñĪ³ ñùY»ñÇ ĩ ¹ñ³ YĪ³ ĩ Û³ Ûμ è»÷³ Ī³ YáoĀU³ Ȳ Çñ³ í áoYúÇ Ñ³ BĪ³ éU³ Ȳ ( ñ³ YóU³ Ȳ ) »ñĪ áo Uá¹ »ÉY»ñ:

²é³ ÇÇY Uá¹ »ÉÇ ¹»ǎúáoU ǎ»Ī áoĀláoYÁ . ñ³ YóáoU ĩ ³ YB³ ñĀ . áoUÇ è»÷³ Ī³ ĩ- YáoĀU³ Ȳ Çñ³ í áoYúÁ, ĩ ³ ÉÇè ĩ Ñ³ Û³ ǎ³ ĩ ³ èÉ³ Ȳ è»ñĪ ÇYÇĪ³ ĩ ĩ »ñ³ BÉ³ í áñáoU ĩ ³ Ū¹ Çñ³ í áoYúÁ Ó»èù μ»ñáoŌÇY, áñ í »ñÇYÇĕ è»÷³ Ī³ YáoĀU³ Ȳ Çñ³ í áoYúÁ áá UÇ ¹»ǎúáoU áÇ Ī³ ñáo í »ñ³ óí »É: °Ā» Ñ»Ī ³ ùYÝáoĀU³ Ûμ ǎ³ ñ½Ī Ç, áñ . áñĪ³ ñùÁ Ī³ ĩ ³ ñĪ »É ĩ ùñ»Yè¹ñ³ Ī³ Ȳ É³ ĒĪ áoUÝ»ñáí , ³ ǎ³ ǎ»Ī áoĀláoYÁ ĩ áoÁáo ĪáoUÇY ĩ ³ ÉÇè ĩ ÷áÉÑ³ ĩ áoóáoU, ³ ŪYáoÑ»Ī ĩ ǎ³ ĩ ÁáoU Û»Ō³ í áñ ³ YÓ³ Yó:

°ñĪ ñáñ¹ Uá¹ »ÉÇ ¹»ǎúáoU ǎ»Ī áoĀU³ Ȳ yáoYĪ óÇ³ Ȳ è³ ÑU³ Y³ ÷³ Ī í áoU ĩ UÇ³ ŪY . áñĪ³ ñùÇ . ñ³ YóU³ Ûμ: °Ā» ¹³ ĩ ³ ñ³ Yç áñáBŪ³ Ûμ è»÷³ Ī³ YáoĀláoYÁ í »ñ³ ¹³ ñŌĪ áoU ĩ Y³ ĒĪÇY ĩ »ñ»ñÇó áñ ĩ U»ĪÇY, ³ ǎ³ ĩ áoÁáo ĩ Ñ³ Y¹Çè³ YáoU í »ñÇÇY è»÷³ Ī³ Y³ ĩ »ñÁ, áñÁ ĪáñoYáoU ĩ ÇYáǎ»è ³ Ū¹ è»÷³ Ī³ YáoĀláoYÁ, ³ ŪYǎ»è ĩÉ ¹ñ³ YáoU Y»ñĪñĪ ³ Í Çñ ¹ñ³ Û³ Ī³ Ȳ UÇçáoY»ñÁ: Ø»Yó ³ Ū¹ ǎÇèÇ Ñ³ Û³ Ī³ ñ . áñĪ áoU ĩ ²ØU-áoU, áñĪ »Ō Û³ èY³ . ÇĪ ³ óí ³ Í ³ ǎ³ Náí ³ . ñ³ Ī³ Ȳ ÁYĪ »ñáoĀláoYÝ»ñÁ ³ ǎ³ Náí ³ . ñáoU »Y è»÷³ Ī³ YáoĀU³ Ȳ Çñ³ í áoYúÁ:

²ǎ³ Náí ³ . ñáoĀU³ Ȳ Ñ³ çáñ¹ ĩ »è³ ĪÁ Īáí³ UÇY ³ ǎ³ Náí ³ . ñáoĀláoYÝ ĩ: ¶áñĪ Y³ ĩ ³ YáoU ¹³ ĩ ñ³ YèǎáñĪ ³ UÇY ³ ǎ³ Náí ³ . ñáoĀU³ Ȳ ÑÇUúY ĩ ĩ ÁY¹ . ÁñĪ áoU ĩ É³ ŪY BñÇ³ Y³ ĪY»ñ:

¶áoU³ UÇY ³ ǎ³ Náí ³ . ñáoĀU³ Ȳ ĩ ³ ñ³ Ī í ³ Í ĩ »è³ ĪY»ñÇó Û»ĪÁ ³ í Ç³ óÇáY ³ ǎ³ Náí ³ . ñáoĀláoYÝ ĩ, áñÁ Ñ³ Û³ ÉÇñ ×láoŌ ĩ ĩ Çñ Û»ç Y»ñ³ éáoU ĩ Ñ»Ī ĩ ĩ É »YÁ³ ×láoŌ»ñÁ.

- ² í Ç³ óÇáY ÁYĪ »ñáoĀU³ Ȳ éÇĕĪ»ñÇ ³ ǎ³ Náí ³ . ñáoĀláoY,
- ² í Ç³ óÇáY ³ ñĪ ³ ¹ñ³ YúÇ ǎ³ ĩ ³ èÉ³ Y³ ĩ í áoĀU³ Ȳ ³ ǎ³ Náí ³ . ñáoĀláoY:

² í Ç³ ÁYĪ »ñáoĀláoYáoU ǎ³ ĩ ³ èÉ³ Y³ ĩ í áoĀU³ Ȳ ³ ǎ³ Náí ³ . ñáoĀláoYÁ É³ ŪY ĩ ³ ñ³ ÍáoU ĩ èĪ ³ ó»É UÇ B³ ñù ½³ ñ . ³ ó³ Í »ñĪ ñY»ñáoU: ÁèĪ ùñ»YúÇ ³ Ū¹ »ñĪ ñY»ñáoU ³ í Ç³ ÷áÉ³ ¹ñáoY»ñÁ ǎ³ ñĪ ³ í áñ »Y ³ ǎ³ Náí ³ . ñ»É Çñ»Yó

á³i³ eÉ³ Y³i³ í áóÁláóYÁ »ññáñ¹ ³ YÓ³ Yó ³ éç¹¹ Yñ³ Yó Ñ³ éóñ³ Í í Y³ eÇ ÷ áÉÑ³ í áóóU³ Y Ñ³ Ú³ ñ: úñ»Yé¹ñáóÁl³ Úµ è³ ÑU³ Yí áóU »Y ³ á³ Náí³ . ñáóÁl³ Y á³ ñi³ ³ 1Çñ Ó¹ñ ñ¹ ñ³ Yó Ñ³ Ú³ ñ á³i³ ³ eÉ³ Y³i³ í áóÁl³ Y è³ ÑU³ Y³ á³ ÷ »ñ: ØÇç³ ½³ ³ UÇY ³ í Ç³ . áñí ÁYÁ³ óYñáóU ³ í Ç³ óÇáY ³ á³ Náí³ . ñáóÁláóYÁ, ³ í Ç³ ÷ áÉ³ 1ñáóUÝ»ñÇ ñ¹ Áµ³ Èi³ á³i³ ³ Ñ³ ñYñÇó áóO¹ñYñÇ á³ ñi³ ³ 1Çñ ³ á³ Náí³ . ñáóÁláóYÝ»ñÁ UÇ³ í áñí áóU »Y Ú»í ááÉÇéáóU³ ³ á³ Náí³ . ñáóÁl³ Y ÁY¹Ñ³ Yáóñ è³ ÑU³ Y³ á³ ÷ áí :

¶láoU³ UÇY ³ á³ Náí³ . ñáóÁláóYáóU í³ ñ¹ñ YB³ Y³ í áóÁláóY áóYÇ . láóO³ í Yí »- è³ í³ Y í³ ½U³ í »ñá áóÁl³ Y . áóUÇ ³ á³ Náí³ . ñáóÁláóYÁ; 2U³ Y³ È³ í »éáóU ç .

• . láóO³ í Yí »è³ í³ Y ÚB³ í³ µáóUè»ñÇ ³ á³ Náí³ . ñáóÁláóY (µ³ ó³ éáóÁl³ Úµ è»ñU»ñÇ),

- ÚB³ í áí Ç . láóO³ í Yí »è³ í³ Y ÚB³ í³ µáóUè»ñÇ ³ á³ Náí³ . ñáóÁláóY,
- . láóO³ í Yí »è³ í³ Y í »Y¹³ YÇY»ñÇ ³ á³ Náí³ . ñáóÁláóY,
- B»Yú»ñÇ, BÇYáóÁláóYÝ»ñÇ, ÷ áÉ³ YóáO Ñ³ ñU³ ñ³ YúY»ñÇ, áóÁ³ UÇY, ³ B- È³ í³ Ú»ú»Y³ Y»ñÇ, í ñ³ Yéááñi³ UÇY UÇÇáóY»ñÇ, è³ ñU³ í áñáóUÝ»ñÇ, . áóUÇ, ³ ñi³ ³ 1ñ³ YúÇ, NáóUúÇ, YláóÁ»ñÇ, µ³ ½U³ ÚU³ í Yí³ ñí Y»ñÇ ³ á³ Náí³ . ñáóÁláóY:

¶láoO³ í Yí »è³ í³ Y ÚB³ í³ µáóUè»ñÇ Ñ³ Ú³ ñ ³ á³ Náí³ . ñ³ í³ Y Çñ³ 1³ ñ- ÓáóÁláóYÝ»ñ Ñ³ Ú³ ñí áóU »Y »ñ³ Bí Ç, ³ Yµ³ í³ ñ³ ñ ç»ñUáóÁl³ Y Ñ»í³ ³ YúY»ñÁ, ÇYáá»è Y³ ñ¹ ÑÇí³ Y¹ áóÁláóYÝ»ñÁ, Ññ¹»ÑÁ ñ¹ Y³ è³ í³ áóY»ñÁ:

¶láoO³ í Yí »è³ í³ Y í »Y¹³ YÇY»ñÇ Ñ³ Ú³ ñ ³ á³ Náí³ . ñ³ í³ Y Çñ³ 1³ ñ- ÓáóÁláóYÝ»ñ Ñ³ Ú³ ñí áóU »Y í³ ñ»ñ³ UÇY ³ Ó»í Y»ñÇ, í³ ñ³ í³ Çá ÑÇí³ Y¹ áóÁláóYÝ»ñÇ, Ññ¹»ÑÇ ñ¹ 3U¹ Áµ³ Èi³ 1»áú»ñÇ Ñ»í³ ³ Yúáí í »Y¹³ YÇY»ñÇ è³ í³ í »ÉÁ áñáB³ í Ç Ñ³ è³ í³ áóU (úñÇY³ í ááÉ³ ñÇ ñ¹ 3Uí Ç Ñ³ Ú³ ñ í »ó ³ UÇè Ñ³ è³ í³ Á, Éá½Ç Ñ³ Ú³ ñ ááñè ³ UÇéÁ, ÓÇ»ñÇ, áóOí »ñÇ, ³ í³ Y³ í Ç ñ¹ Úláóè ÉáBáñ »ÓÇ»ñ³ í áñ ³ Y³ éáóYÝ»ñÇ Ñ³ Ú³ ñ Ú»í³ í³ ñÇ):

¶láoO³ í Yí »è³ í³ Y YB³ Y³ í áóÁl³ Y ÑÇU³ Y³ í³ Y UÇÇáóY»ñÇ Ñ³ Ú³ ñ ³ á³ - Náí³ . ñ³ í³ Y Çñ³ 1³ ñÓáóÁláóY Ñ³ Ú³ ñí áóU »Y çñÑ»O»ÓÇ, ú³ Úáó, ³ YÓñ¹Ç, í³ Uí³ í Ç, »ñíñ³ B³ ñÁÇ, Ññ¹»ÑÇ ñ¹ 3U¹ í³ ñ³ UÇY ³ Ó»í Y»ñÇ, ÇYáá»è Y³ ñ¹ µY³ í ÉÇU³ Ú³ í³ Y á³ Ú³ YÝ»ñÇ Ñ»í³ ³ YúY»ñáí 1ñ³ Yó ú³ Y¹ í »ÉÁ:

á³i³ ³ eÉ³ Y³i³ í áóÁl³ Y ³ á³ Náí³ . ñáóÁláóYÁ Yñí³ láóUè µ³ í³ í³ Y³ á³ ÷ ½³ ñ . ³ ó³ í áó Ñ»è³ Yí³ ñ³ UÇY í »è³ í³ ç:

¹Ç½Y»èÇ ³ BÉ³ ñNáóU ³ Ú»Y³ í³ ñµ»ñ . áñí áóY»áóÁláóYÝ»ñÇY í »ñ³ µ»ñáO . áñí³ ñUÝ»ñÁ Çñ»Yó Ú»ç íñáóU »Y á³i³ ³ eÉ³ Y³i³ í áóÁl³ Y áñáB³ í Ç eÇèí: ¹Y³ í³ Y³ µ³ ñ, ³ é³ ç³ YáóU ç Ñ³ è³ ñ³ í³ í³ Y á³i³ ³ eÉ³ Y³i³ í áóÁl³ Y ³ YÑñ³ . Á»Bi³ áóÁláóY, ú³ YÇ áñ ³ ñi³ ³ 1ñ³ Ú³ è»ñÇó Ú»í Ç í³ Ú ÁYí »ñáóÁl³ Y ³ YÓY³ í³ ½UÇ Á»ñÇ ³ BÉ³ í³ YúÇ Ñ»í³ ³ Yúáí í³ ñáO ç í »ÓÇ áóY»Y³ É Ññ¹»Ñ í³ Ú á³ UÁláóY, í Á³ ñ, ½áñí »Y Ú³ ñ¹Çí, í Y³ è á³i³ x³ éí Ç Bñç³ í³ UÇç³ í³ UñÇY ñ¹ 3U¹ Y:

¹áÉáñ ½³ ñ . ³ ó³ í »ñíñY»ñáóU . áñí³ í³ áóY»ñÁ, áñáB³ í Ç µ³ ó³ éáóÁláóYÝ»ñáí , á³ ñi³ ³ í áñ »Y Çñ»Yó á³i³ ³ eÉ³ Y³i³ í áóÁláóYÁ ³ á³ Náí³ . ñ»É úñ»YúÇ ³ é³ ç:

áñá»è ³ á³ Náí³ . ñáóÁl³ Y ³ é³ YÓÇY Ó¹, áá í³ YúÇ ³ á³ Náí³ . ñáóÁláóYáóU (. áóU³ UÇY ³ á³ Náí³ . ñáóÁláóYáóU), Ñ³ Y¹Çè³ YáóU ç Ó»éY³ ñí³ í³ Çñ³ í³ Y . áñí áóY»áóÁl³ Y ³ á³ Náí³ . ñáóÁláóYÁ, áñY ÁY¹ . ñí áóU ç Y»ñUÇY ñ¹ ³ ñi³ ³ UÇY eÇèí »ñÁ:

Ó»éY³ ñí³ í³ Çñ³ í³ Y . áñí áóY»áóÁláóYÁ ÚBi³ ³ á»è áóO¹íóí áóU ç µ³ ½U³ - í »è³ í³ eÇèí »ñáí , áñáYú ÷ áÉ . áñí áóóÁl³ Y Ú»ç »Y ³ U³ í áñáóèi Y»ñÇ Ú³ Á»-



U<sup>3</sup> i Çi<sup>3</sup> i<sup>3</sup> Y<sup>3</sup> eã<sup>3</sup> eU<sup>3</sup> Y<sup>3</sup> N»i , añãÇeÇu<sup>3</sup> i<sup>3</sup> ñãO »Y<sup>3</sup> i »OÇ áoY»Y<sup>3</sup> É AY<sup>3</sup> áoYi<sup>3</sup> i<sup>3</sup> í  
añãB<sup>3</sup>U<sup>3</sup> Y<sup>3</sup> ñ<sup>3</sup> ñãOY<sup>3</sup>úãO:

AY<sup>3</sup> N<sup>3</sup> Yáoñ<sup>3</sup> eU<sup>3</sup> U<sup>3</sup>μ, O»éY<sup>3</sup> ñi<sup>3</sup> i<sup>3</sup> Çñ<sup>3</sup> i<sup>3</sup> Y<sup>3</sup> N<sup>3</sup> eí<sup>3</sup> ói<sup>3</sup> áoU<sup>3</sup> i<sup>3</sup> iY<sup>3</sup> eÇeí<sup>3</sup>Á, añã  
e<sup>3</sup> Ç<sup>3</sup> YáoU<sup>3</sup> i<sup>3</sup> O»éY<sup>3</sup> ñi<sup>3</sup> i<sup>3</sup> Çñ<sup>3</sup> i<sup>3</sup> Y<sup>3</sup> . añí<sup>3</sup> áoY»áoÁ<sup>3</sup>U<sup>3</sup> Y<sup>3</sup> μáfãñ<sup>3</sup> Ó»ñãO<sup>3</sup> i<sup>3</sup> i<sup>3</sup> á<sup>3</sup> í<sup>3</sup> i<sup>3</sup> i<sup>3</sup>  
ñi<sup>3</sup> i<sup>3</sup> ñ<sup>3</sup> YúÇ<sup>3</sup> i<sup>3</sup> ñi<sup>3</sup> i<sup>3</sup> ñãOÁ<sup>3</sup>U<sup>3</sup> Y<sup>3</sup>, i<sup>3</sup> ãñ<sup>3</sup> YúY»ñÇ<sup>3</sup> áo<sup>3</sup> í<sup>3</sup> e<sup>3</sup> ñãOÁ<sup>3</sup>U<sup>3</sup> Y<sup>3</sup>»ñÇ<sup>3</sup> Çñ<sup>3</sup> óU<sup>3</sup> Y<sup>3</sup>,  
i<sup>3</sup> ãñ<sup>3</sup> Yú<sup>3</sup> ñ<sup>3</sup> U<sup>3</sup> i<sup>3</sup> Y<sup>3</sup> i<sup>3</sup> yÇY<sup>3</sup> Ye<sup>3</sup> i<sup>3</sup> Y<sup>3</sup> . añí<sup>3</sup> eYáoÁ<sup>3</sup>U<sup>3</sup> Y<sup>3</sup>»ñÇ<sup>3</sup>, e<sup>3</sup> i<sup>3</sup> ñÇ<sup>3</sup>, ÇYáã»è  
Y<sup>3</sup> i<sup>3</sup> . Çi<sup>3</sup> i<sup>3</sup> »ÉYÇi<sup>3</sup> i<sup>3</sup> Y<sup>3</sup> Y<sup>3</sup> É<sup>3</sup> . í»ñÇ<sup>3</sup> i<sup>3</sup> i<sup>3</sup> ñU<sup>3</sup> Y<sup>3</sup> . añí<sup>3</sup> AY<sup>3</sup> áOY»ñÇ<sup>3</sup> N»i :

O»éY<sup>3</sup> ñi<sup>3</sup> i<sup>3</sup> ÇñãOÁ<sup>3</sup>U<sup>3</sup> Y<sup>3</sup> UÇBi<sup>3</sup> eYái<sup>3</sup> áoU<sup>3</sup> i<sup>3</sup> i<sup>3</sup> Yi<sup>3</sup> »e<sup>3</sup> i<sup>3</sup> Y<sup>3</sup> íáY<sup>3</sup>U<sup>3</sup> i<sup>3</sup> áoñ<sup>3</sup> UÇ<sup>3</sup>  
YánaBáoÁ<sup>3</sup>U<sup>3</sup> Y<sup>3</sup> N»i , añã μÉáoU<sup>3</sup> i<sup>3</sup> i<sup>3</sup> ãñ<sup>3</sup> YúY»ñÇ<sup>3</sup>, ñ<sup>3</sup> UÇ<sup>3</sup> e<sup>3</sup> Ç<sup>3</sup> ñí<sup>3</sup> Ç<sup>3</sup> i<sup>3</sup>  
ã<sup>3</sup> ñ<sup>3</sup> Yç<sup>3</sup> ñí<sup>3</sup> Ç<sup>3</sup> Y<sup>3</sup> ñ<sup>3</sup> U<sup>3</sup> ã<sup>3</sup> i<sup>3</sup> e<sup>3</sup> É<sup>3</sup> YáoÁ<sup>3</sup>U<sup>3</sup> Y<sup>3</sup>Çó, ñi<sup>3</sup> i<sup>3</sup> ñãOÁ<sup>3</sup>U<sup>3</sup> Y<sup>3</sup> . añí<sup>3</sup> áY<sup>3</sup>»ñÇó,  
í<sup>3</sup> áÇi<sup>3</sup> eÇ<sup>3</sup> e<sup>3</sup> Ç<sup>3</sup> ñí<sup>3</sup> Ç<sup>3</sup> μ<sup>3</sup> ½U<sup>3</sup> i<sup>3</sup> ñμ»ñ<sup>3</sup> í<sup>3</sup> áfãñ<sup>3</sup> Y»ñÇó, UÇçáoY»ñÁ Y»ñ<sup>3</sup> Y»Éáo  
Y<sup>3</sup> ÉAYi<sup>3</sup> ñ»ÉÇáoÁ<sup>3</sup>U<sup>3</sup> Y<sup>3</sup>Çó i<sup>3</sup> i<sup>3</sup> ðEY: O»éY<sup>3</sup> ñi<sup>3</sup> i<sup>3</sup> Çñ<sup>3</sup> i<sup>3</sup> Y<sup>3</sup> eÇeí<sup>3</sup>Á áoYÇ<sup>3</sup> úμ»í<sup>3</sup> i<sup>3</sup> Çi<sup>3</sup> ñÇU<sup>3</sup>  
μÉáoU<sup>3</sup> i<sup>3</sup> O»éY<sup>3</sup> ñi<sup>3</sup> i<sup>3</sup> Çñ<sup>3</sup> i<sup>3</sup> Y<sup>3</sup> . añí<sup>3</sup> áoY»áoÁ<sup>3</sup>U<sup>3</sup> Y<sup>3</sup> Çñ<sup>3</sup> i<sup>3</sup> Y<sup>3</sup> óYáo<sup>3</sup> í<sup>3</sup> ½U<sup>3</sup> i<sup>3</sup> ñãáoÁ<sup>3</sup>U<sup>3</sup> Y<sup>3</sup>  
ñi<sup>3</sup> i<sup>3</sup> úÇY<sup>3</sup> UÇç<sup>3</sup> í<sup>3</sup> ñÇ<sup>3</sup> YánaBáoÁ<sup>3</sup>U<sup>3</sup> Y<sup>3</sup>Çó: 2ñi<sup>3</sup> i<sup>3</sup> úÇY<sup>3</sup> UÇç<sup>3</sup> í<sup>3</sup> ñÁ Çñ<sup>3</sup> U»ç<sup>3</sup> Y»ñ<sup>3</sup> éáoU<sup>3</sup> i<sup>3</sup>  
úμ»í<sup>3</sup> i<sup>3</sup> Çi<sup>3</sup> i<sup>3</sup> Yi<sup>3</sup> »e<sup>3</sup> i<sup>3</sup> Y<sup>3</sup>, éáoÇ<sup>3</sup> É<sup>3</sup> i<sup>3</sup> Y<sup>3</sup> i<sup>3</sup> . ú<sup>3</sup> Ó<sup>3</sup> ú<sup>3</sup> i<sup>3</sup> Y<sup>3</sup> ã<sup>3</sup> U<sup>3</sup> Y<sup>3</sup>»ñ, añãYú<sup>3</sup> áá UÇBi<sup>3</sup>  
i<sup>3</sup> ñY<sup>3</sup> ñ<sup>3</sup> í<sup>3</sup> añ<sup>3</sup> í<sup>3</sup> YÉ<sup>3</sup> i<sup>3</sup> »e»É AY<sup>3</sup> áoY»ÉÇ<sup>3</sup> xBi<sup>3</sup> áoÁ<sup>3</sup>U<sup>3</sup> μ:

O»éY<sup>3</sup> ñi<sup>3</sup> i<sup>3</sup> Çñ<sup>3</sup> i<sup>3</sup> Y<sup>3</sup> eÇeí<sup>3</sup>Ç<sup>3</sup> eí<sup>3</sup> ñãOÁ<sup>3</sup>U<sup>3</sup> Y<sup>3</sup> ñ<sup>3</sup> Y<sup>3</sup>»è i<sup>3</sup> . eÇè<sup>3</sup> añã»è  
i<sup>3</sup> Yi<sup>3</sup> »e<sup>3</sup> i<sup>3</sup> Y<sup>3</sup> ½<sup>3</sup> i<sup>3</sup> áoÁ<sup>3</sup>U<sup>3</sup> Y<sup>3</sup> ñ<sup>3</sup> i<sup>3</sup> 13<sup>3</sup> nó íáoU<sup>3</sup> i<sup>3</sup> ñ<sup>3</sup> 1ÇU<sup>3</sup> ó<sup>3</sup> ñãñ<sup>3</sup> ñ<sup>3</sup> i<sup>3</sup> áoí<sup>3</sup> í<sup>3</sup> x<sup>3</sup> ñ:  
OÇ<sup>3</sup> O»éY»ñ<sup>3</sup> óÇ<sup>3</sup> ½<sup>3</sup> i<sup>3</sup> áoÁ<sup>3</sup>U<sup>3</sup> Y<sup>3</sup> UÇ<sup>3</sup> Á<sup>3</sup> U<sup>3</sup> Y<sup>3</sup> i<sup>3</sup> ½áo: añ<sup>3</sup> íáoU<sup>3</sup> i<sup>3</sup> U<sup>3</sup> ñãè O»éY»ñ<sup>3</sup> óY»ñÇ<sup>3</sup>  
½<sup>3</sup> i<sup>3</sup> áoÁ<sup>3</sup>U<sup>3</sup> μ: páóí<sup>3</sup> U<sup>3</sup> i<sup>3</sup> Y<sup>3</sup> ñ<sup>3</sup> ñ<sup>3</sup> μ»ñãOÁ<sup>3</sup>U<sup>3</sup> Y<sup>3</sup>»ñÇ<sup>3</sup> Éañ<sup>3</sup> óáoU<sup>3</sup> Á<sup>3</sup> í<sup>3</sup> »ÉÇ<sup>3</sup> i<sup>3</sup> B»Bi<sup>3</sup> áoU<sup>3</sup>  
YánaBáoÁ<sup>3</sup>U<sup>3</sup> Y<sup>3</sup> . O»éY<sup>3</sup> ñi<sup>3</sup> i<sup>3</sup> Çñ<sup>3</sup> i<sup>3</sup> Y<sup>3</sup> eÇeí<sup>3</sup>Á í<sup>3</sup> »ñ<sup>3</sup> ñeí<sup>3</sup> »Éáo<sup>3</sup> Y<sup>3</sup> ñ<sup>3</sup> Á»Bi<sup>3</sup> áoÁ<sup>3</sup>U<sup>3</sup> Y<sup>3</sup>:  
àøeí<sup>3</sup> Ç<sup>3</sup> Yá<sup>3</sup> i<sup>3</sup> i<sup>3</sup> ñ<sup>3</sup> ñU<sup>3</sup> ñ<sup>3</sup> i<sup>3</sup> . ãñí<sup>3</sup> »É<sup>3</sup> i<sup>3</sup> ñμ»ñ<sup>3</sup> UÇçáo<sup>3</sup> éáoU<sup>3</sup> Y»ñ, añãYú<sup>3</sup>  
ñY<sup>3</sup> ñ<sup>3</sup> í<sup>3</sup> añãOÁ<sup>3</sup>U<sup>3</sup> Y<sup>3</sup> i<sup>3</sup> i<sup>3</sup> Y<sup>3</sup> añãB<sup>3</sup> í<sup>3</sup> Ç<sup>3</sup> eí<sup>3</sup> Ç<sup>3</sup> x<sup>3</sup> Yái<sup>3</sup> í<sup>3</sup> YÉ<sup>3</sup> i<sup>3</sup> »e»É<sup>3</sup> eÇeí<sup>3</sup> UÇY<sup>3</sup>  
Çñ<sup>3</sup> í<sup>3</sup> Ç<sup>3</sup> x<sup>3</sup> í<sup>3</sup> Ç<sup>3</sup> e<sup>3</sup> Ç<sup>3</sup> óáoU<sup>3</sup> . Yí<sup>3</sup> ½<sup>3</sup> »óY»É<sup>3</sup> U<sup>3</sup> eÇeí<sup>3</sup>Ç<sup>3</sup> U<sup>3</sup> i<sup>3</sup> ñ<sup>3</sup> í<sup>3</sup> Á: 2Y<sup>3</sup> ñ<sup>3</sup> Á»Bi<sup>3</sup> i<sup>3</sup>  
YB»É, añ<sup>3</sup> O»éY<sup>3</sup> ñi<sup>3</sup> i<sup>3</sup> »ñÁ Çñ<sup>3</sup> íáoYú<sup>3</sup> áoYÇ<sup>3</sup> U<sup>3</sup> eY<sup>3</sup> í<sup>3</sup> Çãñ»Y<sup>3</sup> eÇeí<sup>3</sup>Á i<sup>3</sup> »O<sup>3</sup> ÷ áÉ»É<sup>3</sup>  
i<sup>3</sup> Yi<sup>3</sup> »eáoÁ<sup>3</sup>U<sup>3</sup> Y<sup>3</sup> ðE<sup>3</sup> éáoμ»í<sup>3</sup> i<sup>3</sup> Y»ñÇ<sup>3</sup> í<sup>3</sup> ñ<sup>3</sup>, μ<sup>3</sup> ñ<sup>3</sup> U<sup>3</sup> μáoÇáoÁ<sup>3</sup>U<sup>3</sup> μ<sup>3</sup> Y<sup>3</sup> áÇ<sup>3</sup> í<sup>3</sup> ñãO<sup>3</sup>  
Éáoè<sup>3</sup> ÷ »É<sup>3</sup> ñ<sup>3</sup> YÇó: ÖB<sup>3</sup> ñi<sup>3</sup> i<sup>3</sup> óÇãñ»Y<sup>3</sup> AY<sup>3</sup> áoYí<sup>3</sup> áoU<sup>3</sup> i<sup>3</sup>, añ<sup>3</sup> áí<sup>3</sup> eÇeí<sup>3</sup>Ç<sup>3</sup> áÇ<sup>3</sup> . YáoU<sup>3</sup>, Y<sup>3</sup> áÇ<sup>3</sup>  
ñ<sup>3</sup> ÓÁáoU<sup>3</sup>, áøeí<sup>3</sup> Ç<sup>3</sup> i<sup>3</sup> Yi<sup>3</sup> »e<sup>3</sup> i<sup>3</sup> Y<sup>3</sup> B<sup>3</sup> ñãOÁ<sup>3</sup>Ç<sup>3</sup> eí<sup>3</sup> óU<sup>3</sup> Y<sup>3</sup> ñ<sup>3</sup> U<sup>3</sup> ñ<sup>3</sup> i<sup>3</sup> Yi<sup>3</sup> »e<sup>3</sup> i<sup>3</sup> ñãO<sup>3</sup>  
éáoμ»í<sup>3</sup> i<sup>3</sup> Á<sup>3</sup> »i<sup>3</sup> i<sup>3</sup> . Çi<sup>3</sup> i<sup>3</sup> í<sup>3</sup> ó<sup>3</sup> μ<sup>3</sup> ñ<sup>3</sup> AY<sup>3</sup> áoYÇ<sup>3</sup> eÇeí<sup>3</sup> UÇY<sup>3</sup> añãBáoU<sup>3</sup> Y»ñ:

Á<sup>3</sup> U<sup>3</sup> Y<sup>3</sup> i<sup>3</sup> Çó<sup>3</sup> UÇç<sup>3</sup> ½<sup>3</sup> UÇY<sup>3</sup> ñ<sup>3</sup> ñ<sup>3</sup> μ»ñãOÁ<sup>3</sup>U<sup>3</sup> Y<sup>3</sup>»ñáoU<sup>3</sup> i<sup>3</sup> Yi<sup>3</sup> »e<sup>3</sup> i<sup>3</sup> Y<sup>3</sup> i<sup>3</sup>  
ú<sup>3</sup> Ó<sup>3</sup> ú<sup>3</sup> i<sup>3</sup> Y<sup>3</sup> ½<sup>3</sup> ñ<sup>3</sup> . óáoU<sup>3</sup> Y»ñÁ<sup>3</sup> e<sup>3</sup> Ç<sup>3</sup> »Y<sup>3</sup> μ»ñáoU<sup>3</sup> eÇeí<sup>3</sup>Ç<sup>3</sup> Yán<sup>3</sup> Ó»ñ, añãYú<sup>3</sup> 1Á<sup>3</sup> ñ<sup>3</sup> i<sup>3</sup>  
añãB»É<sup>3</sup> . Y<sup>3</sup> ñ<sup>3</sup> i<sup>3</sup> »É<sup>3</sup> ú<sup>3</sup> Y<sup>3</sup> i<sup>3</sup> ã»è: 1Ç<sup>3</sup> ½<sup>3</sup> »éÁ<sup>3</sup> ½<sup>3</sup> UÇY<sup>3</sup> Bñç<sup>3</sup> Y<sup>3</sup> i<sup>3</sup> Y»ñÇó<sup>3</sup> 1áoñè . eÁí<sup>3</sup>  
e<sup>3</sup> Ç<sup>3</sup> óYáoU<sup>3</sup> i<sup>3</sup> μ<sup>3</sup> ñ<sup>3</sup> yÇY<sup>3</sup> Ye<sup>3</sup> i<sup>3</sup> Y<sup>3</sup> i<sup>3</sup> . ñi<sup>3</sup> i<sup>3</sup> ñ<sup>3</sup> i<sup>3</sup> Y<sup>3</sup> ÷ áÉ<sup>3</sup> 13<sup>3</sup> nó  
ñ<sup>3</sup> ñ<sup>3</sup> μ»ñãOÁ<sup>3</sup>U<sup>3</sup> Y<sup>3</sup>»ñ: 2e<sup>3</sup> Ç<sup>3</sup> i<sup>3</sup> . eÇè<sup>3</sup> S<sup>3</sup> 1áUÇYáí<sup>3</sup>Ç<sup>3</sup> i<sup>3</sup> Y»í<sup>3</sup> Á<sup>3</sup>, añã UÇ<sup>3</sup> AY<sup>3</sup> »ñáoÁ<sup>3</sup>U<sup>3</sup> Y<sup>3</sup>  
eY<sup>3</sup> Yí<sup>3</sup> óU<sup>3</sup> Y<sup>3</sup> 1»áúáoU<sup>3</sup> B<sup>3</sup> ñãOY<sup>3</sup> i<sup>3</sup> μ<sup>3</sup> ñ<sup>3</sup> í<sup>3</sup> i<sup>3</sup> Á<sup>3</sup> ñ<sup>3</sup> óYáoU<sup>3</sup> i<sup>3</sup> ñ<sup>3</sup> ñ<sup>3</sup> i<sup>3</sup> í<sup>3</sup> á<sup>3</sup> í<sup>3</sup> ðE<sup>3</sup>  
AY<sup>3</sup> »ñãOÁ<sup>3</sup>U<sup>3</sup> Y<sup>3</sup>»ñÇ<sup>3</sup> yÇY<sup>3</sup> Ye<sup>3</sup> i<sup>3</sup> Y<sup>3</sup> í<sup>3</sup> Ç<sup>3</sup> í<sup>3</sup> Á:

O»éY<sup>3</sup> ñi<sup>3</sup> i<sup>3</sup> Çñ<sup>3</sup> i<sup>3</sup> Y<sup>3</sup> eÇeí<sup>3</sup>»ñÁ<sup>3</sup> 13<sup>3</sup> e<sup>3</sup> i<sup>3</sup> ñ<sup>3</sup> . »ÉÇè, Y<sup>3</sup> É<sup>3</sup> i<sup>3</sup> e<sup>3</sup> Ç<sup>3</sup>, Y<sup>3</sup> ñ<sup>3</sup> Á»Bi<sup>3</sup> i<sup>3</sup>  
i<sup>3</sup> ñμ»ñ<sup>3</sup> í<sup>3</sup> »É<sup>3</sup> ñ<sup>3</sup> Yú<sup>3</sup> añãB<sup>3</sup> í<sup>3</sup> Ç<sup>3</sup> ÉUμ»ñÇ<sup>3</sup> í<sup>3</sup> »ñ<sup>3</sup> . ñãO<sup>3</sup> ñÇU<sup>3</sup> Y<sup>3</sup> i<sup>3</sup> Y<sup>3</sup> ñ<sup>3</sup> i<sup>3</sup> i<sup>3</sup> YÇB»ñÁ.

1. Aeí<sup>3</sup> e<sup>3</sup> Ç<sup>3</sup> óU<sup>3</sup> Y<sup>3</sup> áfãñ<sup>3</sup> Ç<sup>3</sup>,
2. Aeí<sup>3</sup> Á<sup>3</sup> U<sup>3</sup> Y<sup>3</sup> í<sup>3</sup> Ç<sup>3</sup> i<sup>3</sup> »áoáoÁ<sup>3</sup>U<sup>3</sup> Y<sup>3</sup>,
3. Aeí<sup>3</sup> eÇeí<sup>3</sup>Ç<sup>3</sup> eí<sup>3</sup> Ç<sup>3</sup> x<sup>3</sup> YÇ<sup>3</sup>,
4. Aeí<sup>3</sup> N»i<sup>3</sup> i<sup>3</sup> YúY»ñÇ<sup>3</sup> μYáoU<sup>3</sup>ÁÇ:

Aeí<sup>3</sup> e<sup>3</sup> Ç<sup>3</sup> óU<sup>3</sup> Y<sup>3</sup> áfãñ<sup>3</sup> Ç<sup>3</sup> O»éY<sup>3</sup> ñi<sup>3</sup> i<sup>3</sup> Çñ<sup>3</sup> i<sup>3</sup> Y<sup>3</sup> eÇeí<sup>3</sup>»ñÁ<sup>3</sup> í<sup>3</sup> ñ<sup>3</sup> »ÉÇ<sup>3</sup> i<sup>3</sup>  
eí<sup>3</sup> añ<sup>3</sup> μ<sup>3</sup> Á<sup>3</sup> Y»É<sup>3</sup> Y»ñúÇYÇ<sup>3</sup> i<sup>3</sup> ñi<sup>3</sup> i<sup>3</sup> úÇYÇ<sup>3</sup>: U»ñúÇY<sup>3</sup> eÇeí<sup>3</sup>»ñÇ<sup>3</sup> e<sup>3</sup> Ç<sup>3</sup> óU<sup>3</sup> Y<sup>3</sup> Óμ<sup>3</sup> ñãñÁ

3 nī 3 ùçý ùçç 3 í 3 ðñý ç: Ò»éý 3 nī 3 í »ñá áç í 3 ñáõ ý»ñ 3 ½ 1»é 1ñ 3 í ñ 3 , 3 ð ùç 3 ÌÝ  
í 3 ñáõ ç í 3 ýé 3 í »è»é Ì Ñ 3 bí ç 3 éý»é çñ · áñí áóý»áoã 3 ý áýá 3 óúáóù:

2ñi 3 ùçý éçèi »ñçý í »ñ 3 µ»ñáóù »ý 3 ÌÝáççèçýý»ñá, áñáýù 3 ýùçç 3 í 3 ýáñ»ý  
í 3 áí 3 í á»ý ó»éý 3 nī 3 í çñáç · áñí áóý»áoã 3 ý Ñ»i (ùñ»ýé 1ñáóã 3 ý ùçç  
áý 3 é 3 í »èi 3 í ÷ á ÷ á é áóã 3 láóýý»ñá, ù 3 Ò 3 ù 3 í 3 ý é»áçùç 3 ýí 3 láóýáoã 3 láóýá  
3 ÌÝ):

Ù»ñùçý éçèi »ñç 3 Òµláóñá Ñ»ýó ó»éý 3 nī 3 í çñ 3 í 3 ý · áñí áóý»áoã 3 láóýý ç: 2ù  
éçèi »ñá 3 éç 3 ç 3 ýáóù »ý 3 ý 3 ñ 1 láóý 3 í »i í 3 éç 3 í 3 ñù 3 ý, èé 3 é ù 3 ñù»áçý · 3 ùçý  
ù 3 Ò 3 ù 3 í 3 ýáóã 3 ý, çýáá»è ý 3 Ì ý»ñùçý á 3 ñ 3 ß 3 Ñáóùý»ñç 1»áúáóù: Ì ñ 3 ýóçó  
Ñçùý 3 í 3 ýý»ñý »ý í 3 1ñ»ñç éçèi á, áñá í 3 áí 3 í ç 3 ññ»èi 3 í 3 ñááóã 3 ý Ì  
ó»éý 3 nī 3 áóã 3 ý éáñññ 1 3 í áóý»ñç µýáñáß · í »ñç Ñ»i :

Á 3 ù 3 ý 3 í ç »ñí 3 ñ 3 í »áoã 3 ý í »è 3 ýí láóýáí ó»éý 3 nī 3 í çñ 3 í 3 ý éçèi »ñá  
í 3 ñ»éç ç µ 3 á 3 ý»é í 3 ñ 3 á 3 ùí »i ç Ì ùbí 3 í 3 ýç: í 3 ñ 3 á 3 ùí »i ý»ñç éùµçý  
í »ñ 3 µ»ñáóù »ý 3 ÌÝ éçèi »ñá, áñáýù èá 3 éýáóù »ý ó»éý 3 nī 3 í çñáç á 3 ù 3 ý 3 í ç  
Ñ 3 Ìi ýç ÷ áóéç áýá 3 óúáóù: ùñçý 3 í, i ñ 3 ýèáñi 3 ùçý éçèi á, áñç 1»áúáóù  
í ý 3 éý»ñ í 3 ñáó »ý 3 éç 3 ç 3 ý 3 é µ»éý 3 ÷ áé 3 ñù 3 ý á 3 ù 3 ý 3 í í 3 ù í áýí ñ»i  
· áñí 3 ñùç · í áí áí 3 ñù 3 ý éçèi á:

Øbí 3 í 3 ý éçèi »ñçý í »ñ 3 µ»ñáóù »ý 3 ÌÝáççèçýý»ñá, áñáýù 3 ýùçç 3 í 3 ýáñ»ý  
èá 3 éýáóù »ý ó»éý 3 nī 3 í çñ 3 í 3 ý · áñí áóý»áoã 3 ýá í í ù 3 é 3 ßé 3 ññ 3 · ñ 3 í 3 ý  
í 3 ù í ýi »éáoã 3 ý áñáß 3 í ç × láóóáóù: ùñçý 3 í, »ñí ñáóù áí 3 ñáóùý»ñç éçèi á  
3 ýí 3 í 3 ñ çñ 3 í 3 í 3 ý Ñ 3 ù 3 í 3 ñ · ç 1»áúáóù í 3 ù ß»ýù»ñç, ßçýáoã 3 láóýý»ñç  
ù 3 ý 1 ù 3 ý éçèi á è»èéúáí í 3 ý · í 3 ñ 3 í 3 ßñç 3 ýáóù:

Ó»éý 3 nī 3 í çñ 3 í 3 ý éçèi »ñç 3 á 3 Ñáí 3 · ñáóã 3 ý í 3 í Ñ 3 èí 3 óí áóù ç  
ó»éý 3 nī 3 í çñ 3 í 3 ý · áñí áóý»áoã 3 láóýçó í ý 3 éý»ñç, èá 3 éí áó »í 3 úáóí ý»ñç  
áèi 3 óú 3 ý, éñ 3 óáóóçá í 3 éè»ñç í 3 í 3 ñù 3 ý éçèi »ñç 3 á 3 Ñáí 3 · ñáóúá, áñáýù  
í 3 ñáó »ý 3 éç 3 ç 3 ý 3 é í 3 ù · áñí áýí »ñý»ñç í 3 ù ó»éý 3 nī 3 í çñáç · áñí áóý»áoã 3 ý  
Ñ»i í 3 á ááóý»óáó Ñ 3 ý · 3 ù 3 ýùý»ñç á 3 í 3 éáí : ó»éý 3 nī 3 í çñ 3 í 3 ý éçèi »ñç  
3 á 3 Ñáí 3 · ñáóã 3 ý ùµ»íí Ñ 3 ù 3 ñí áóù »ý 3 á 3 Ñáí 3 í çñç ýláóã 3 í 3 ý  
ß 3 Ñ 3 · ñ · éí 3 í áóã 3 láóýá, áñá í 3 áí 3 í ç ó»éý 3 nī 3 í çñ 3 í 3 ý · áñí áóý»áoã 3 ý Ñ»i :

í »ñ 3 ñi 3 ñáóã 3 ý · áñí áýá 3 óáóù, ùççáóý»ñç ßñç 3 áí áóù ç ÷ áóé»ñáí  
á 3 ù 3 ý 3 í áñi 3 í, í 3 ñµ»ñáóù »ý ó»éý 3 nī 3 í çñí 3 ý éçèi »ñç 3 á 3 Ñáí 3 ·  
· ñáóã 3 ý Ñ»i Ì 3 é ó»ñá.

1. 1ñ 3 ù 3 í 3 ý,
2. 3 ñi 3 ñ 3 í 3 ý,
3. 3 áñ 3 ýù 3 ùçý:

Áý 1ñ 3 ýáóñ 3 éù 3 ùµ, ó»éý 3 nī 3 í çñ 3 í 3 ý éçèi »ñç 3 á 3 Ñáí 3 · ñáóã 3 láóýá  
ý»ñ 3 éáóù ç 3 á 3 Ñáí 3 · ñáóã 3 ý µáéáñ Ñçùý 3 í 3 ý úáí »óáóùý»ñá: Ò 3 èi áñ»ý,  
ó»éý 3 nī 3 í çñ 3 í 3 ý · áñí áóý»áoã 3 láóý çñ 3 í 3 ý 3 óýáó µáéáñ í ýi »è 3 í 3 ñáó  
éáóµ»íí ý»ñç úáí èá 3 éí áó ß 3 Ñáóúáç áèi 3 óáóúá í 3 ù 3 ð 3 ñi 3 ñ 3 ·  
í ýi »è 3 í 3 ý í ý 3 éý»ñá, áñáýù á 3 ù 3 ý 3 í áñi 3 í »ý ý»ñùçý · áñí áýý»ñáí,  
í 3 ñ»éç ç ýí 3 ½»óý»é 3 á 3 Ñáí 3 · ñáóã 3 ý ùççáóái :

Çi 3 ñí »éáí ó»éý 3 nī 3 í çñ 3 í 3 ý éçèi »ñç ó»ñç µ 3 ½ 3 ½ 3 ýáóã 3 láóýá,  
í 3 ñ»éç ç Ñ»i »áoã 3 láóý 3 ý»é, áñ ó»éý 3 nī 3 í çñ 3 í 3 ý éçèi »ñ í 3 í » · áñç 3 ý ááóýç  
Ñèi 3 í è 3 Ñù 3 ýý»ñ Ì 1ñ 3 ýó í »ñ 3 · ñáóúá 3 á 3 Ñáí 3 · ñáóã 3 ý 3 ð 3 í 3 ù 3 ÌÝ  
×láóóçý Ñý 3 ñ 3 í áñ áç, çèi áñá»è 3 éç ýóçý ×láóó ý»ñí 3 ù 3 óý»éá í éçýç

āNÇUY³ í ańí³ Í: àøèi Ç, à»i ù ĸ ÁY¹áoY»É³ ÛY ÇñáŌáoĀláóYÁ, áñ Ō»éY³ ĩ³ -  
i Çñ³ í³ Y éÇèi»ñÇ³ à³ ĩáí³. ĩáoĀláóYÁ µYáoĀáí áá ĩŪ³ YúÇ³ à³ ĩáí³. ĩáoĀŪ³ Y  
Ō»ñÇó ĸ:

**¶áoŪ³ ŪY³ à³ ĩáí³. ĩáoĀŪ³ Y à³ Ū³ Y³. ÇñÁ:** ¶áoŪ³ ŪY³ à³ ĩáí³.  
. ĩáoĀŪ³ Y à³ Ū³ Y³. ĩÇ ĩ»i ĩ³ áí³ Í NÇUY³ ĩ³ Y. áñ ÁYÁ³ óY»ñÁ ĩ»i ĩŪ³ EY »Y.

1. 2à³ ĩáí³. ĩáoĀŪ³ Y ĩ³ Ūi³ ĩ³ ĩáoĀŪ³ Y Ō»i³ ĩ»ñáoŪÁ,
2. 2à³ ĩáí³. ĩáoĀŪ³ Y ĩ³ YáY»ñÇ ĩ» à³ Ū³ Y»ñÇ ĩ³ YáoáoŪÁ, ĩáoŪ»ñÇ  
Çñ³ íáoYúY»ñÇ ĩ» à³ ĩi³ í áñáoĀláóY»ñÇ ĩ³ Ū³ Ō³ ŪY»óáoŪÁ,
3. 2à³ ĩáí³. ĩáoĀŪ³ Y à³ Ū³ Y³. ĩÇ ĩYúáoŪÁ,
4. 2à³ ĩáí³. ĩ³ í x³ ĩÇ ÷ áĒĩ³ ĩ áóáoŪÁ,
5. 2à³ ĩáí³. ĩáoĀŪ³ Y à³ Ū³ Y³. ĩÇ ĩ³ ĩ³ ĩáoŪÁ:

¶áoŪ³ ŪY³ à³ ĩáí³. ĩáoĀŪ³ Y ĩ³ Ū³ í áñ à³ Ū³ Y³. ÇñÁ NÇUY³ ĩ³ YáoŪ ĩYúí áóŪ ĸ  
à³ ĩáí³ ĩÇñÇ. ĩ³ í áñ ĩ³ Ūi³ ĩ³ ĩáoĀŪ³ Y 1»áúáoŪ: 2Ū ĩ³ Ūi³ ĩ³ ĩáoĀláóYÁ  
à»i ù ĸ à³ ĩáoY³ ĩÇ à³ ĩáí³. ĩí áŌ ūµĭ»ĩi Ç í»ñ³ µ»ñŪ³ É³ ŪµáoÇ  
i »Ō»ĩ³ í íáoĀláóYÁ: ĐŪ ĩ³ ĩ³ ĩáoĀŪ³ Y ĩ»i ŪÇ³ Á³ Ū³ Y³ ĩ³ à³ ĩáí³ ĩÇñÁ  
Y»ñ³ ĩŪ³ óYáoŪ ĸ. áŪŪÇ è»÷ ĩ³ YáoĀŪ³ Y ĩ³ ĩŪ³ ĩ³ YÁ, ÇYáà»è Y³ ĩ» ĩáYĩ ĩ»i. áŪŪÇ  
ūµĭ»ĩi Y»ñÇ ĒŪµ»ñÁ, á³ ÷ Ū³ Y ŪÇ³ í áñÁ, ū³ Y³ ĩÁ, ĩñ³ Yó Çñ³ ĩ³ Y³ ĩñÁ»úÁ ĩ»  
ó³ Yĩ³ ĒÇ³ à³ ĩáí³. ĩ³ ĩ³ Y. áŪŪ³ ĩÁ:

à³ Ū³ Y³. ÇñÁ ĩYú»ÉÇè³ à³ ĩáí³ ĩÇñÁ à³ ĩi³ í áñ ĸ à³ ĩáí³. ĩáoÇY  
Çñ³ ½»ĩ»É Çñ»Y ĩ³ Ūi³ YÇ à³ ĩ³ x³ éY»ñÇ Ū³ èÇY, áñáYú áóY»Y ĸ ĩ³ Y YB³ Y³ ĩáoĀláóY  
à³ ĩáí³. ĩ³ ĩ³ Y à³ ĩ³ ĩ³ ĩÇ³ ĩ³ éçÇ³ óŪ³ Y ĩ³ ĩ³ Y³ ĩ³ YáoĀŪ³ Y ĩ» ĩñ³  
à³ ĩ³ ĩ³ óáoŪÇŌ ĩY³ ĩ³ í áñ í Y³ éY»ñÇ á³ ÷ »ñÇ Ū»ĩ áŌĀŪ³ Y áñáŪ³ Y ĩ³ Ū³ ĩ, »Ā» ĩŪ  
à³ ĩ³ x³ éY»ñÁ ĩ³ Ūi³ YÇ à»Y à³ ĩáí³. ĩáoÇY: ŌĀ» à³ Ū³ Y³. ÇñÁ ĩYú»ÉáoŌ ĩ»i á  
µ³ ó³ ĩ³ Ūi³ í Ç, áñ à³ ĩáí³ ĩÇñÁ à³ ĩáí³. ĩáoÇY ĩ³ ĩ³ Ū³ ĩñ»É ĸ ĩ»Ōĩ  
i »Ō»ĩ³ í íáoĀláóY, à³ à³ à³ ĩáí³. ĩáoŌÁ Çñ³ í áóYú áóYÇ à»ŪŪ³ É ĩ³ Ū³ ĩñ»É ĩŪ  
à³ Ū³ Y³. ÇñÁ:

ĐŪ ĩ³ ĩ³ ĩáoĀláóY ĩ³ ÉáoŌ ĩ»i á³ à³ ĩáí³ ĩÇñÁ Çñ³ í áóYú ááoYÇ³ í »É³ óY»É  
éÇèi Ç³ èi Çx³ YÁ ĩ³ Ū ÁáoŪÉ³ ĩ ĩ»É ĩñ³ à³ x³ à³ éçYó à³ ĩáí³. ĩáoÇY. ĩ³ í áñ  
i »Ō»ĩ³ óY»ÉáoŌ: ŌĀ» à³ ĩáí³ ĩÇñÁ à³ ĩáí³. ĩáoŪ ĸ. áŪŪ, áñY ĩñ¹»Y  
à³ ĩáí³. ĩí ĩ³ ĩ³ ĩ»É ĩ³ ½Ū³ ĩ»ñáoĀláóY»ñáoŪ, à³ ĩ³ Y³ à³ ĩi³ í áñ ĸ. ĩ³ í áñ  
Ō»áí à³ ĩáí³. ĩáoÇY ĩ³ Ūi³ Y»É³ Ūi³ à³ ÇèÇ³ à³ ĩáí³. ĩáoĀŪ³ Y à³ Ū³ Y»ñÇ,  
Yñ³ Yáí à³ éçÇ³ ó³ ĩ³ à³ ĩi³ í áñáoĀláóY»ñÇ, à³ ĩáí³. ĩ³ ĩ³ Y. áŪŪ³ ĩÇ Ū³ èÇY  
ĩ» ĩ»ÉY:

¶áoŪ³ ŪY³ à³ ĩáí³. ĩáoĀŪ³ Y à³ Ū³ Y³. ÇñÁ ĩYúí áóŪ ĸ è³ ĩŪ³ Yĩ³ Í Ō»áí  
à³ ĩáí³. ĩáoÇ ĩáoŪÇŌ à³ ĩáí³. ĩí áŌ ūµĭ»ĩi Ç à³ ĩi³ ĩ³ ĩÇñ ½Y»ÉáoŌ ĩ»  
ĩ³ Ū³ à³ ĩ³ èĒ³ Y ÷ èi³ ĩ ÁáoŌĀ ĩ³ ½Ū»ÉáoŌ ĩ»i á, áñÁ èi áñ³. ĩáoŪ »Y  
Ū³ éY³ ĩÇŌ »ñí áŌ ĩáoŪ»ñÁ:

2à³ ĩáí³. ĩáoŌÁ Çñ³ í áóYú áóYÇ èi áŌ. »É³ à³ ĩáí³. ĩí ĩ³ ĩ. áŪŪÇ ĩÇx³ ĩÁ,  
ÇYáà»è Y³ ĩ» à³ ĩáí³ ĩÇñÇ ĩáoŪÇŌ Çñ»Y ĩ³ Ūi³ Y³ ĩ³ ĩ»Ō»ĩ³ í íáoĀláóYÁ: Ū³  
ĩ³ ĩáoŪ ĸ Ū³ èY³ ĩó»É³ à³ ĩáí³. ĩí ĩ³ ĩ. áŪŪÇ ÷ ĩí Ū³ YÁ ĩ» à³ ĩáí³ YŪ³ YÁ, ÇYáà»è  
Y³ ĩ» ĩ³ Ū³ ĩñ»É. ĩ³ í áñ ÷ èi³ ĩ ÁáoŌĀ ĩY³ èÇ Yĩ³ ½Ū³ Y Ū³ èÇY, ÇYáÁ  
à³ ĩi³ ĩ³ ĩÇñ ĸ à³ ĩáí³ ĩÇñÇ ĩ³ Ū³ ĩ:

2à³ ĩáí³. ĩáoŌĀ ĩ³ ĩáoŪ ĸ áí x³ ĩñ»É³ à³ ĩáí³. ĩ³ ĩ³ Y ÷ áĒĩ³ ĩ áóáoŪÁ, »Ā»  
Áèi à³ ĩáí³. ĩŪ³ Y ĩ³ YáY»ñÇ ĩ³ Ū à³ Ū³ Y³. ĩÇ à³ Ū³ Y»ñÇ  
à³ ĩáí³. ĩ³ ĩ³ Y à³ ĩ³ ĩ³ ĩÇ ÷ èi³ Á áÇ ĩ³ èi³ ĩ³ í »É ĩ³ Ū³ à³ ĩ³ èĒ³ Y

Ú³ ñÛÇÝÝ»ñÇ ÍáÓÛÇó: °Á» ³ á³ Náí³ . ñáoÁÛ³ Ý Í³ ÝáÝÝ»ñÁ Ý³ È³ ì »éáóÛ »Ý á³ Û³ Ý³ . ñÇ ÍÝúáóÛÁ . áóÛÇ Í³ Û³ . ñÇ ÑÇÛ³ Ý Í³ , ³ á³ Í»ñÇÝÈ Íóí áóÛ Ç Ñ³ Û³ ñ³ ñ³ . ñÇÝ ° 1³ éÝáóÛ á³ Û³ Ý³ . ñÇ ³ Ý³ Á³ Ý»ÉÇ Û³ éÁ:

² á³ Náí³ ¹ÇñÁ á³ ñ³ Íáñ Ç á³ ì³ èÈ³ Ý»É ³ á³ Náí³ . ñáÓÇ ìáñ Ñ³ ñó»ñÇÝ ° ì³ È³ Û³ ìáÓÇ³ Í³ Ý³ »Ó»Í³ ì³ ÍáóÁáóÝ ³ á³ Náí³ . ñí áó . áóÛÇ éÇÈÍÇ ³ èí Ç×³ ÝÁ áñá»Éáó Ñ³ Û³ ñ: ° ³ ÝÑñ³ Á»ßí Ç, ù³ ÝÇ áñ Ñ³ Û³ ñ³ ñáoÁáóÝáóÛ Ýßí áóÛ »Ý ³ á³ . ³ á³ Náí³ . ñ³ Í³ Ý á³ Û³ Ý³ . ñÇ ÑÇÛ³ Í³ Ý³ ì³ Ý³ »è³ Í³ Ý óáó³ ÝÇßÝ»ñÁ: ° ñ³ Ýú »Ý.

- . áóÛÇ ³ á³ Náí³ . ñ³ Í³ Ý³ ñÁ»úÁ,
- 1ñ³ ³ á³ Náí³ . ñ³ Í³ Ý³ . áóÛ³ ñÁ,
- ³ á³ Náí³ . ñ³ Í³ Ý³ ñ³ ÝÇ½Á:

² á³ Náí³ . ñÛ³ Ý á³ Û³ Ý³ . ÇñÁ Èñ³ óÝáóÛ Ç ³ á³ Náí³ . ñáÓÁ, ÍáÓÛ»ñÁ ÷áÈ³ 1³ ñó Ñ³ Û³ Ó³ ÝáóÁÛ³ Û³ Í³ ñáó »Ý á³ Û³ Ý³ . ñáóÛ Í³ ì³ ñ»É áñáß ×ß . ñí áóÛÝ»ñ: ÍáÓÛ»ñÇ ÛÇÇ ° ì³ ñ³ Ó³ ÝáóÁáóÝ áÉÇÝ»Éáó 1»áúáóÛ Ýñ³ Ýú èí áñ³ . ñáóÛ »Ý ³ á³ Náí³ . ñ³ Í³ Ý³ á³ Û³ Ý³ . ÇñÁ ° ÍÝúáóÛ ÍÝÇúáí:

**Ì Ý³ èÇ áñáßáóÛÁ . áóÛÇ ÛÇÝ ³ á³ Náí³ . ñáoÁáóÝáóÛ:** ¶áóÛÇ ÛÇÝ ³ á³ Náí³ .

• ñáoÁáóÝáóÛ Í³ ñ³ áñ ÑÇÛ³ Ý³ Ñ³ ñó Ç ÍÝ³ èÇ . áóÛ³ ñÇ áñáßáóÛÁ ° ³ á³ Náí³ . ñ³ Í³ Ý³ ÷áÈÑ³ ì³ áóóÛ³ Ý³ Í³ ì³ ñáoÛÁ: ÐÐ ùñ»Ýè¹ñáoÁÛ³ Ý ÑÇÛ³ Ý³ Í³ Ì³ ÝáÝ³ Í³ ñ . ÍáóÛ Ç ³ á³ Náí³ . ñ³ Í³ Ý³ ÷áÈÑ³ ì³ áóóÛ³ Ý³ Í³ ñ . Ý áó á³ Û³ ÝÝ»ñÁ:

² á³ Náí³ . ñ³ Í³ Ý³ ÷áÈÑ³ ì³ áóóáóÛ ì³ Éáó áñáßáóÛ ÁÝ¹áóÝ»Éáó ÑÇÛú Ç Ñ³ Ý¹Çè³ ÝáóÛ ³ á³ Náí³ . ñ³ Í³ Ý³ á³ Û³ Ý³ . ñáí Ý³ È³ ì³ »èí³ Í³ ³ á³ Náí³ . ñ³ Í³ Ý³ á³ ì³ Ñ³ ñÇ ì³ »ÓÇ áóÝ»Ý³ ÉÁ: ° Ñ³ èí³ ì³ ÍáóÛ Ç Ñ³ ì³ »Û³ È³ ÷³ è- ì³ ÁÓÁ»ñáí .

1. ² á³ Náí³ . ñ³ Í³ Ý³ á³ ì³ Ñ³ ñÇ ì³ »ÓÇ áóÝ»Ý³ Éáó Û³ èÇÝ ³ á³ Náí³ ¹ÇñÇ Ñ³ Û³ ñ³ ñáoÁÛ³ Û³ ,

2. àáÝá³ óí³ Í³ ( . áó³ óí³ Í³ ) Í³ Û³ Í³ Ý³ èí³ Í³ . áóÛÇ ³ Ý³ Ý³ ó³ Ý³ Í³ áí ,

3. ¶áóÛÇ ááÝá³ óÛ³ Ý³ »ñ³ ì³ »ñ³ È³ ³ á³ Náí³ . ñ³ Í³ Ý³ ³ Í³ áí:

² á³ Náí³ . ñ³ Í³ Ý³ ³ Í³ Á ÷³ èí³ ÁáóÓÁ Ç, áñÁ Í³ ½Úí áóÛ Ç è³ ÑÛ³ Ý³ Í³ Í³ ñ . áí ° Ñ³ èí³ ì³ áóÛ Ç ³ á³ Náí³ . ñ³ Í³ Ý³ á³ ì³ Ñ³ ñÇ ÷³ èí³ Á, á³ ì³ ×³ éÝ»ñÁ ° Ñ³ Ý³ . ³ Û³ ÝúÝ»ñÁ: ØÇ³ Û³ ³ á³ Náí³ . ñ³ Í³ Ý³ ³ Í³ Ç ÑÇÛ³ Ý³ Í³ Ñ³ ÑÝ³ ñ³ Íáñ Ç Ñ³ ßí³ ñ³ »É³ ³ á³ Náí³ ¹ÇñÇ . áóÛÇÝ³ Ñ³ èóí³ Í³ ÍÝ³ èÇ . áóÛ³ ñÁ, ³ á³ Náí³ . ñ³ Í³ Ý³ ÷áÈÑ³ ì³ áóóÛ³ Ý³ Û³ ÍáóÁáóÝÁ ° áñáß»É³ ³ á³ Náí³ ¹ÇñÇ ÷áÈÑ³ ì³ áóóáóÛ èí³ Ý³ Éáó Çñ³ ÍáóÝúÁ:

² á³ Náí³ . ñ³ Í³ Ý³ ³ Í³ Á Í³ ½Úí áóÛ Ç ³ á³ Náí³ . ñáÓÇ Í³ Û³ Ýñ³ ÍáÓÛÇó ÉÇ³ ½áñ³ Í³ ÝÓÇ ÍáÓÛÇó »ñ»úññ³ Á³ Û³ »ì³ áóÛ:

² ÝÑ³ ñÁ»ßí áóÁÛ³ Ý 1»áúáóÛ ³ á³ Náí³ . ñáÓÁ Ñ³ ì³ ùÝÝáóÛ Ç ³ á³ Ná- í³ . ñ³ Í³ Ý³ á³ ì³ Ñ³ ñÁ »ÉÝ»Éáí Çñ³ Í³ á³ Ñá³ Ý³ Û³ ñÛÇÝÝ»ñÇ, Ññß»Ç á³ Ñ- á³ ÝáóÁÛ³ Ý ° ³ È³ Ñ³ Û³ á³ ì³ èÈ³ Ý³ Í³ é³ áóÁáóÝÝ»ñÇ ³ á³ Náí³ . ñ³ Í³ Ý³ á³ ì³ Ñ³ ñÇ Í³ »ñ³ ì³ »ñ³ È³ ì³ »Ó»Í³ ì³ ÍáóÁáóÝÇó: ² á³ Náí³ . ñáÓÁ Çñ³ ÍáóÝú áóÝÇ ÇÝúÝáóñáóÛÝ³ ì³ ó³ Ñ³ Û³ »É³ ³ á³ Náí³ . ñ³ Í³ Ý³ á³ ì³ Ñ³ ñÇ á³ Û³ ÝÝ»ñÝ áó á³ ì³ ×³ éÝ»ñÁ:

² á³ Náí³ . ñ³ Í³ Ý³ ÷áÈÑ³ ì³ áóóáóÛÁ áñáßí áóÛ Ç ÍÝ³ èÇ . áóÛ³ ñÇ ° á³ Û³ Ý³ . ñÇ ÑÇÛ³ Ý³ Í³ áó³ ñ³ Ñ³ Û³ áóÛ Ç ³ á³ Náí³ ¹ÇñÇÝ³ ÷áÈÑ³ ì³ áóóÛ³ Ý³ »ÝÁ³ Í³ ÍÝ³ èÇ ÈñÇí Í³ Û³ Û³ éÝ³ ÍÇ Û³ ÍáóÁáóÝÁ:

Đ 3 Û 3 Û 3 ëÝ 3 Í 3 Ý 3 ă 3 Nái 3 . náoĀ 3 Ý 1 »ă úáo 3 ă 3 Nái 3 . n 3 Í 3 Ý ÷ áĒ-  
 N 3 í áóáoÚÁ áñáBí áó 3 ă 3 Nái 3 . n 3 Í 3 Ý . áó 3 nĈÝ 3 nĀ »ùÇÝ N 3 Û 3 Û 3 ëYáñ »Ý,  
 3 læÇYúY ÷ áĒN 3 í áóóí áó 3 ă 3 Nái 3 . n 3 Í 3 Ý 3 nĀ »ùÇÝ  
 N 3 Û 3 ă 3 í 3 ëĒ 3 YáĀ ÷ 3 ëi 3 óÇ í Ý 3 ëÇ µ 3 ĀÇYÁ:

2 é 3 çÇÝ éÇëÍÇ N 3 Û 3 Í 3 n . Ç 1 »ă úáo 3 ă 3 Nái 3 1 ÇnĈÝ ÷ áĒN 3 í áóóí áó 3 ă 3  
 3 Û máŌÇ í Ý 3 éĀ 3 ă 3 Nái 3 . n 3 Í 3 Ý . áó 3 nĈ ë 3 NŪ 3 YÝ »ñáo 3 áā 3 í »ÉÇ 3 ă 3 -  
 Nái 3 . n 3 Í 3 Ý 3 nĀ »ùÇó: ° nġ í Ý 3 éĀ ÷ á ùñ 3 ă 3 Nái 3 . n 3 Í 3 Ý 3 nĀ »ùÇó,  
 ÷ áĒN 3 í áóóí áó 3 ă 3 Û máŌÇ í Ý 3 éĀ: ° Ā » í Ý 3 ëÇ . áó 3 nĀ 3 í »ÉÇ 3 ă 3 Nái-  
 í 3 . n 3 Í 3 Ý 3 nĀ »ùÇó . »n 3 ½ 3 YóáŌ Û 3 éĀ áÇ ÷ áĒN 3 í áóóí áó 3 ă 3 ëÇëÍÁ ÚYáo 3 ă 3  
 3 ă 3 Nái 3 1 ÇnĈ í n 3 :

### 17.3. Í Ú 2 Û Ø Ē 2 ä 2 Ð à ï 2 ¶ ð à ò à Ú 2 Û Ā Û , Ð 2 Û à ò ð , ð à ò Ú Ā Û ° Ð Û à ò í ° é 2 Í Û ° Ð Ā

Í 3 Û 3 Ý 3 ă 3 Nái 3 . náoĀ 3 YÁ , áñă »ë 3 ă 3 Nái 3 . náoĀ 3 Ý Ó , ° í năă 3 láó 3  
 3 é 3 ç 3 ó »É 3 17-18-n 1 1 3 n »ñáo 3 : ä 3 í Û 3 Í 3 Yáñ »Ý N »Yó 3 Ý . ÉÇ 3 óÇÝ »nĈÝ 3  
 í »n 3 . n í áó 3 . Çi 3 Í 3 Ý Úáí »ó 3 Ý NĈ 3 Ý í n 3 Í 3 Ý ă 3 Nái 3 . náoĀ 3 Ý  
 Çn 3 Í 3 Ý 3 óáoÚÁ: 1740Ā . 2 Ý . ÉÇ 3 láó 3 ëi »ŌÍ í »É 3 é 3 çÇÝ Û 3 ëÝ 3 . Çi 3 ó í 3 Í  
 3 ă 3 Nái 3 . n 3 Í 3 Ý ÁYí »ñáoĀ 3 YÁ Í 3 Ý ă 3 Nái 3 . náoĀ 3 Ý áéāñí áó 3 :  
 Ú »ñí 3 láó 3 İ 3 Ý ă 3 Nái 3 . náoĀ 3 YÁ N 3 Ý 1 Çë 3 Yáo 3 ă 3 ÷ 3 N 3 ë Û 3 n 3 Í 3 Ý ó  
 µ láó ç »Ç 3 Ý µ 3 Ā 3 Ý »ÉÇ Û 3 éĀ : ú nĈÝ 3 Í , 2 Ø Ū -áo 3 20-n 1 1 3 nĈ í »nĈÇÝ ÁYí 3 Ý ÇYú »nĈ  
 78 í áí áéĀ áóY »ó »É 3 Í 3 Ý ă 3 Nái 3 . Çë 3 74 í áí áéĀ 3 í í áó »ù »Ý 3 3 ă 3 Nái 3 . náoĀ 3 Ý  
 á áéÇëY »ñ:

Í 3 Û 3 Ý 3 ă 3 Nái 3 . náoĀ 3 Ý í 3 Í ÁY 1 áóYí 3 Í 3 3 N 3 ëi 3 Ý 3 É 3 ă 3 Nái 3 . náoÇ  
 Í áŌ 3 Çó 3 ă 3 Nái 3 . n 3 í 3 x 3 nĈ »nĈ »ñ 3 BĒÇ 3 Ç 3 Ç 3 3 ă 3 Nái 3 . n 3 í 3 Ý  
 ă 3 Ū 3 Ý 3 . nái 3 Ý 3 É 3 í »éi 3 Í ă 3 í 3 N 3 nĈ 1 »ă úáo 3 áñáB 3 ÍÇ ÷ áĒN 3 í áóáo 3  
 í 3 Éáo ÷ áĒN 3 n 3 µ »ñáoĀ 3 YÁ »ñĀ:

2 ă 3 Nái 3 . nŪ 3 Ý éÇëÍÁ Í 3 Ý ă 3 Nái 3 . náoĀ 3 Ý 1 »ă úáo 3 Û 3 n 3 Í 3 Ý ó  
 Í 3 Ý ă 3 Nái 3 »ñí 3 n 3 Í »óáoĀ 3 YÁ 3 : ëÇëÍÁ N 3 Û 3 n í áó 3 ă 3 Ā Ā » Û 3 NĀ , 3 İE Yñ 3  
 3 é 3 ç 3 ó 3 Ý Ā 3 Û 3 Ý 3 ÍĀ : 2 Ū 1 ă 3 í 3 x 3 éáí 3 3 ă 3 Nái 3 . n í áŌ éÇëÍÁ áóYÇ »ñ »ù  
 N 3 í 3 Ý 3 Í 3 Ý Úáí »óáo 3 Y »ñ.

1. »nĈi 3 é 3 n 1 N 3 é 3 Í áó 3 Í 3 Û Í 3 Ý ă 3 Nái 3 3 ÇÇÝ í 3 áóáoĀ 3 YÇó í 3 Ō  
 Û 3 N 3 Ý 3 Éáo N 3 í 3 Ý 3 Í 3 YáoĀ 3 YÁ ,

2. Û 3 N 3 Ý 3 Éáo Í 3 Û áñáB 3 ÍÇ ÷ áóÉ 3 ă n »Éáo N 3 í 3 Ý 3 Í 3 YáoĀ 3 YÁ ,

3. ÚÇYá 3 Í »ñáoĀ 3 Y 3 ă n »Éáo N 3 í 3 Ý 3 Í 3 YáoĀ 3 YÁ , áóY »Ý 3 Éáí µ 3 í 3 -  
 Í 3 Ý 3 ä 3 ÷ »ñí 3 n 3 Í »óáoĀ 3 Y , áñĀ ă 3 N 3 Yçáo 3 3 é 3 Yó 3 BĒ 3 í 3 Ý 3 Ç 3 Ç  
 . áñí áóY »áoĀ 3 YÁ B 3 náoY 3 Í »Éáo ă 3 nġ »ñ 3 µ 3 n ëi 3 Ý 3 É »Í 3 Úáoí Y »ñ:

° ÉY »Éáí í »ñáYB 3 É »ñ »ù N 3 í 3 Ý 3 Í 3 Ý í 3 nġ »ñ 3 Í Y »nĈó 3 é 3 ç 3 Yáo 3 »Ý  
 Í 3 Ý ă 3 Nái 3 . náoĀ 3 Ý µ 3 ½ 3 ĀÇ í 3 »é 3 Í Y »ñ:

Í 3 Ý ă 3 Nái 3 . náoĀ 3 Ý NĈ 3 Ý 3 Í 3 Ý ëi 3 ½ máóYúY »nĈó Û »ÍĀ 3 ă 3 -  
 Nái 3 . n 3 Í 3 Ý B 3 NĈ 3 éi 3 láóĀ 3 YÁ 3 : 2 ă 3 Nái 3 . náoĀ 3 Ý ó 3 Ý í 3 ó 3 Í ă 3 Ū  
 Û 3 Ý 3 . Çn 3 Í 3 náo 3 3 Í Yúí »É ÚÇ 3 İY 3 ă 3 Nái 3 1 ÇnĈ Úáí í 3 İ 3 É ú µ 3 İ 3 Ç 3 éáo Úáí



Í »óáóÁláóYÁ, Ú³ NÁ, Á» »ní áóëÁ ÚÇ³ eÇY: 201 1» áúáóÚ 3 á³ Náí³ . náÓÇ Í áÓÚÇó 3 á³ Náí³ . ñ³ Í³ Y »ñ³ BÉÇÚÇ ï ñ³ Ú³ 1náóÚÁ Ú³ Ní³ Y N³ í³ Y³ Í³ YáóÁ³ Y µ³ ñÓñ³ Y³ ÉáóY ½áó. ÁYÁ³ ó ÍÉÇYÇ 3 í »ÉÇ Á³ YÍ:

Í Ú³ YúÇ 3 á³ Náí³ . náóÁ³ Y áñ³ Í³ ÇÍ³ láóÚ ÁY¹ áóYí³ Í ç ï³ ñµ»ñ³ Í »É ááÉÇëY»ñÇ »ñ»ù NÇÚY³ Í³ Y³ »ë³ Í.

1. Í Ú³ YúÇ Á³ ÚÍ »í³ ÚÇY³ 3 á³ Náí³ . náóÁláóY, »ñµ Í Ú³ YúÇ 3 á³ Náí³ . náóÚÁ Í³ ï³ ñí áóÚ ç Ú³ Ní³ Y 1» áúó³ Á³ Ú³ Y³ ÍÇ áñáß³ ÍÇ ÷ áóÉÇ N³ Ú³ ñ,

2. Í Ú³ YúÇ óÚ³ N³ 3 á³ Náí³ . náóÁláóY, »ñµ Í Ú³ YúÇ 3 á³ Náí³ . náóÚÁ Í³ ï³ ñí áóÚ ç Í Ú³ YúÇ 3 ÚµáÓÇ ï³ áóáóÁ³ Y N³ Ú³ ñ,

3. Í Ú³ YúÇ É³ éÁ 3 á³ Náí³ . náóÁláóY, »ñµ ï³ »ÓÇ ç áóY»YáóÚ Í Ú³ YúÇ 3 á³ Náí³ . náóÚÁ ï³ Ú³ Ní³ Y, ï³ Á³ Ú³ Y³ ÍÇ áñáß³ ÍÇ ÷ áóÉáóÚ 3 áñ»Éáó N³ Ú³ ñ:

Í Ú³ YúÇ 3 á³ Náí³ . náóÁ³ Y á³ Ú³ Y³ . ÇñÁ Çñ»YÇó Y»ñí³ Ú³ óYáóÚ ç ùñÇY³ Í³ Y Ó´áí 3 á³ Náí³ . náÓÇ ï³ 3 á³ Náí³ 1ÇñÇ ÚÇÇ´ Í Yúí³ Í N³ Ú³ . Ó³ ÚYáóÁláóY, Áëï áñÇ Í áYÍñ»í á³ ï³ N³ ñÇ »ñíñáñ¹Ç Í áÓÚÇó ï³ ñí »ÉÇÚ ÷ áÉÑ³ ï³ áóóÚ³ Y á³ Ú³ Yáí³ é³ çÇYÁ á³ ñí³ í áñí áóÚ ç 3 á³ Náí³ . ñ³ í³ x³ ñÇ ï³ »ëúáí ÚáóÍ »É áñáß³ ÍÇ . áóÚ³ ñ: 201 á³ Ú³ Y³ . ÇñÁ µYáóÁ³ . ñí áóÚ ç N³ ï³ Ú³ É N³ ï³ Í³ YÇBÝ»ñáí .

• á³ Ú³ Y³ . ÇñÁ »ñí Í áÓÚ³ YÇ ç, 3 ÚeÇYúY Y³ É³ ï³ »éáóÚ ç »ñí áó Í áÓÚ»ñÇ N³ Ú³ Ó³ ÚYáóÁ³ Y é³ Í³ láóÁláóY,

• 3 é³ ç³ ñíÇ á³ Ú³ Y³ . Çñ ç, ù³ YÇ áñ 3 á³ Náí³ . náÓÁ Úß³ Í áóÚ ç á³ Ú³ Y³ »ñ ï³ Í³ YáY»ñ 3 á³ Náí³ . náóÁ³ Y N³ Ú³ ñ ÇYúYáóñáóÚY, ÇëÍ 3 á³ Náí³ 1ÇñÁ, Í³ YáÁ³ Y³ Éáí 3 01 3 é³ ç³ ñíÇY, ÁY¹ áóYáóÚ Í³ Ú Ú»ñÁáóÚ ç Y³ É³ á³ ï³ ñ³ ëï í³ Í á³ Ú³ Y³ . ÇñÁ, µ³ Úó áÇ Ú³ ëY³ Í óáóÚ 1ñ³ ÁY¹ N³ Yáóñ 1 náóÁY»ñÇ Úß³ Í Ú³ YÁ:

Í Ú³ YúÇ 3 á³ Náí³ . náóÁ³ Y á³ Ú³ Y³ . ÇñÁ 3 ÚE x láóÓÇ 3 á³ Náí³ . ñ³ Í³ Y á³ Ú³ Y³ . ñ»ñÇó ï³ ñµ»ñáóÚ »Y N³ ï³ Ú³ É 4 NÇÚY³ Í³ Y N³ ï³ Í³ YÇBÝ»ñáí .

1. áñá»ë Í³ YáY, »ñí³ ñ³ Á³ ÚÍ »í³ á³ Ú³ Y³ . Çñ ç, 5-15 ï³ ñÇ Á³ ÚÍ »í³ áí Í³ Ú çÉ 3 á³ Náí³ 1ÇñÇ Í Ú³ YúÇ áÓÇ ï³ áóáóÁ³ Y N³ Ú³ ñ,

2. 3 á³ Náí³ . ñ³ Í³ Y . áóÚ³ ñÇ á³ Ú³ Y³ . Çñ ç, Áëï áñÇ í³ x³ ñí áóÚ »Y Y³ É³ á»ë á³ Ú³ Y³ í áñí³ Í 3 á³ Náí³ . ñ³ Í³ Y . áóÚ³ ñY»ñÁ, ù³ YÇ áñ Ú³ ñ¹ áó Í Ú³ YúÇ 3 ñÁ»úÁ, á³ ï³ x³ é³ Í í³ Y³ éÁ N³ Y³ ñ³ í áñ á ç ëï áóÚ á³ ÷ »É,

3. ï³ í³ É á³ Ú³ Y³ . ñÇ N³ Ú³ ñ í³ x³ náóÚY»ñÇ 3 éáóÚáí áí³ Y é³ NÚ³ Y³ . ÷³ Í áóÚY»ñ,

4. 2 á³ Náí³ . náÓÁ, Áëï ç áóÁ³ Y, Y³ É³ á»ë . Çï Ç ï³ Í³ náÓ ç . Y³ N³ ï³ »É 3 á³ Náí³ . ñ³ Í³ Y á³ ï³ N³ ñÇ 3 ñÁ»úÁ, ÇYáá»ë Y³ ï³ 1ñ³ 3 é³ ç³ óÚ³ Y N³ í³ Y³ Í³ YáóÁláóYÁ: Ð»í³ ½áí áóÁ³ Y ÚÇçáóáí Ó»ëú µ»ñí³ Í ï³ í³ ÉY»ñÁ 3 á³ Náí³ . náÓÇY N³ Y³ ñ³ í áñáóÁláóY »Y ï³ ÉÇë Ó´áí áñ»É áá Á» ï³ »ÉYÇÍ³ Í³ Y á³ Náóëï Y»ñ, 3 ÚE 3 Úeá»ë Í ááí³ Í ŞÚ³ Á»Ú³ ï³ ÇÍ³ Í³ Y á³ Náóëï Y»ñ!:

Í Ú³ YúÇ 3 á³ Náí³ . náóÁ³ Y á³ Ú³ Y³ . ÇñÁ YáóÚYá»ë á³ ñí³ 1Çñ Ó´áí áóYÇ . ñ³ í áñ ï³ »ëú:

2 á³ Náí³ . ñ³ Í³ Y ááÉÇëY»ñÁ á³ náóY³ Í áóÚ »Y N³ ï³ Ú³ É NÇÚY³ Í³ Y é»Í í Ç½Çí Y»ñÁ.

1. . ÉÉ³ í áñ Ú³ ë, áñáóÚ µ»ñí áóÚ »Y 3 á³ Náí³ . ñ³ Í³ Y ÁYÍ »ñáóÁ³ Y 3 Y³ YáóÚÁ, . ÉÉ³ Ú³ eÇ N³ éó»Y, N³ é³ ÉáéÁ ï³ ÚEY,

2. Ý»ñ³ í³ í³ Ý Û³ è, áñi »Õ Ýbí áóÙ ç, áñ ÍáÓÙ»ñÁ ÍÝúáóÙ »Ý  
³ á³ Náí³ . ñ³ í³ Ý ÍáÝíñ»í ï »è³ íç á³ Ù³ Ý³ . Çñ, áñÁ ÑÇÚÝí³ í ç  
Ñ³ Ùí³ ñ³ ñáóÁÙ³ Ý í ñ³ ,

3. ÁÝ¹Ñ³ Ýáóñ á³ Ù³ ÝÝ»ñ, áñáÝóáóÙ Ýbí áóÙ »Ý³ á³ Náí³ . ñ³ í³ Ý éçèí»ñÁ,  
í ñ³ Ù³ ¹ñí³ í »ñ³ ÒÈÇùÝ»ñç ï »è³ íÝ»ñÁ . ÍáÓÙ»ñç ÷ áÈ³ ¹³ ñÓ á³ ñí³ í áñáó-  
ÁláóÝÝ»ñÁ,

4. ááéçèç³ ÝÑ³ í³ í³ Ý Û³ è, áñi »Õ . ñ³ Ýóí áóÙ »Ý ááéçèç Ñ³ Ù³ ñÁ, Ñ³ x³ -  
Èáñ¹ç Û³ èçÝ ï »Õ»í³ í í áóÁláóÝ, á³ á³ Náí³ . ñ³ í³ Ý . áóÙ³ ñÁ,  
á³ á³ Náí³ . ñ³ í³ Ý á³ í³ Ñ³ ñÝ»ñÁ, áñáÝó ¹»áúáóÙ á»í ù ç í x³ ñíç  
á³ á³ Náí³ . ñ³ í³ Ý ÷ áÈÑ³ í áóóáóÙÁ, á³ á³ Náí³ . ñ³ í³ x³ ñÁ, í x³ ñÙ³ Ý Ó´Á,  
í³ ñ . Á, á³ Ù³ Ý³ . ñç . áñí áóáóÁÙ³ Ý Á³ Ùí»í Ý»ñÁ,

5. Ñ³ í áóí á³ Ù³ ÝÝ»ñ,

6. á³ á³ Náí³ . ñ³ í³ Ý . áóÙ³ ñç í x³ ñÙ³ Ý á³ Ù³ ÝÝ»ñÁ,

7. á³ Ù³ Ý³ . ñç í³ í³ ñÙ³ Ý á³ Ù³ ÝÝ»ñÁ,

8. á³ Ù³ Ý³ . ñçÝ çñ³ í³ í³ Ý áóÁ í³ ÉÁ,

9. ÍáÓÙ»ñç èí áñ³ . ñáóÁláóÝÁ:

¶ÍáñíÝ³ í³ ÝáóÙ É³ ÙÝ ï³ ñ³ ÍáóÙ áóÝç ¹Áµ³ Èí á³ í³ Ñ³ ñÝ»ñçó á³ á³ Ná-  
í³ . ñáóÁláóÝÁ, áñç ÑÇÚÝ³ í³ Ý Ýá³ í³ í³ Ý ç á³ á³ Náí³ ¹çñç³ éáÓçáóÁÙ³ ÝÁ í³ Ù  
í³ ÝúçÝ ¹Áµ³ Èí á³ í³ Ñ³ ñçó Ñ³ èóí³ í³ í³ Ý³ èç ÷ áÈÑ³ í³ áóóáóÙÁ:

Á³ Ù³ Ý³ í³ í³ çó á³ Ù³ ÝÝ»ñáóÙ ¹Áµ³ Èí á³ í³ Ñ³ ñÝ»ñçó á³ á³ Náí³ . ñáóÙÁ  
á³ á³ Náí³ ¹çñç . Ýñ³ ÁÝí³ Ýçùç³ Ý¹³ ÙÝ»ñç Ñ³ Ù³ ñ »ñ³ ÒÈ³ í³ áñáóÙ ç Ñ³ Ù³ Éçñ  
á³ Òí³ á³ Ýí³ ÍáóÁláóÝ ï Ýí »è³ í³ Ý µ³ ó³ è³ í³ Ý Ñ»í³ ÝúÝ»ñç,  
á³ Ý³ ÒÈ³ í³ áóÝ³ ÍáóÁÙ³ Ý í³ Ù³ Ñí³ Ý ¹»áúáóÙ:

¹Áµ³ Èí á³ í³ Ñ³ ñÝ»ñçó á³ ñí³ ¹çñ á³ á³ Náí³ . ñáóÁláóÝÁ çñ³ í³ -  
Ý³ óí áóÙ ç 3 áóÓóáóÁláóÝÝ»ñáí: 2ÙÝ éáóç³ É³ í³ Ý á³ á³ Náí³ . ñáóÁÙ³ Ý Ñ³ Ù³ í³ ñ . ç  
í³ ññ»ñçó Ù»í³ ç . Í³ ÍíáóÙ ç ñí³ ¹ñ³ í³ Ý í³ Ý³ èí³ í³ Ý»ñç . áñáý»èçáÝ³ É  
Ñçí³ Ý¹áóÁláóÝÝ»ñç éçèí»ñÁ: ñ³ . áñí áóáóÁÙ³ Ý Òñç³ Ý³ í³ Ý»ñÁ  
è³ ÑÙ³ Ý³ ÷ í³ í³ áóÙ »Ý³ ÒÈ³ í³ ï³ »Õ»ñáóÙ, á³ ÒÈ³ í³ Ýú³ ÙçÝ Á³ Ù»ñçÝ ï³ »Óç  
áóÝ»óáó ¹Áµ³ Èí á³ í³ Ñ³ ñÝ»ñç Ñ»í³ ÝúÝ»ñáí: 2á³ Náí³ . ñáóÁÙ³ Ý³ Ùè  
í³ »è³ íç ç³ í³ Ý³ é³ ÝÓÝ³ Ñ³ í³ ÍáóÁláóÝÁ Ýñ³ ÝáóÙÝ ç, áñ á³ á³ Náí³ . ñ³ í³ x³ ñÝ»ñÁ  
á³ Ù³ áóçáóÁÙ³ Ù³ Ùáóí áóÙ ç . áñí³ í³ áóÝ:

2ñí³ ¹ñáóÁláóÝáóÙ ¹Áµ³ Èí á³ í³ Ñ³ ñÝ»ñçó á³ ñí³ ¹çñ á³ á³ Náí³ . ñáó-  
ÁláóÝÁ . áñí áóÙ ç Ñ³ Ù³ ñÙ³ µáéñ ½³ ñ . ó³ í³ »ñíñÝ»ñáóÙ . Ýá³ èí áóÙ ç  
á³ ½³ . µÝ³ ÍáóóÁÙ³ Ý éáóç³ É³ í³ Ý á³ Òí³ á³ Ýí³ ÍáóÁÙ³ Ý µ³ ñÓñ³ óÙ³ ÝÁ: è³ í³ ÙÝ  
Ù»ñ Ñ³ Ýñ³ á»í³ áóÁláóÝáóÙ á³ Ù³ áçèç Ñ³ Ù³ í³ ñ . ¹»è³ è³ áç Ó³ í³ áñí³ »É:

í³ í³ É á³ ñ³ . áóÙ á³ á³ Náí³ ¹çñÝ»ñ »Ý µáéñ . áñí³ í³ áóÝ»ñÁ, çèí  
á³ á³ Náí³ . ñí³ í³ í³ ñÓáó á³ ÒÈ³ í³ áóÝ»ñÁ: 2á³ Náí³ . ñ³ í³ Ý á³ í³ Ñ³ ñç ï³ »Óç  
áóÝ»Ý³ éáó Ñ³ Ý . á³ Ù³ ÝúÁ »ñ³ ÒÈ³ í³ áñáóÙ ç.

- Á³ Ù³ Ý³ í³ í³ í³ áñ³ Ý³ ÒÈ³ í³ áóÝ³ ÍáóÁÙ³ Ý ¹»áúáóÙ³ á³ Ù³ áóç á³ ÒÈ³ í³ í³ ñÓç  
á³ ÷ áí³ ÷ áÈÑ³ í³ áóóáóÙ,

- á³ ÒÈ³ í³ áóç Ù³ Ñí³ Ý ¹»áúáóÙ³ Ùç³ Á³ Ù³ Ý³ í³ Ù³ ÷ áÈÑ³ í³ áóóáóÙ Ýí³ ½³ -  
áóÙÝ³ ÒÈ³ í³ í³ ñÓç 60³ á³ í³ çíç á³ ÷ áí³ ,

- Ñ³ ÒÙ³ Ý¹³ Ù³ ¹³ èÝ³ éáó í³ Ù³ ÁÝí³ Ýçùç³ í³ ñ³ í³ ñáóçÝ³ ÍáñóÝ»éáó ¹»áúáóÙ³  
á³ Ùè»í³ Ý³ í³ x³ ñÝ»ñ³ á³ á³ Náí³ ¹çñçÝ,

- µÁËí³ í³ Ý³ ù . ÝáóÁÙ³ Ý, ¹»Óáñ³ Ùç . á³ Èñ³ óáóóçá í³ Èè»ñç í³ x³ ñáóÙ:



Áμ³ Èì ¹ »áù»ñÇó á³ ñì ³ ¹Çñ ³ á³ Ñáí³ . ñáoÁl³ Ý Ùláoè áóÕóáoÁláoYÁ á»ì ³ Í³ Ý ³ lY Í³ é³ láÓY»ñÇ á³ ñì ³ ¹Çñ ³ á³ Ñáí³ . ñáoÁláoYÝ ¿, áñáYó áñáy»èÇáY³ È . áñláoY»áoÁláoYÁ Í³ áí³ Í ¿ ¹Áμ³ Èì á³ ì ³ Ñ³ ñÇ μ³ ñÓñ³ óí³ Í éÇèl áí³ BÈ³ ì ³ Ýú³ lÇÝ á³ ñì ³ Í³ ÝáoÁláoYÝ»ñ Í³ ì ³ ñ»Éáo Ñ»ì :

Áμ³ Èì ¹ »áù»ñÇó á³ ñì ³ ¹Çñ ³ á³ Ñáí³ . ñáoÁl³ Ý »ñññ¹ áóÕóáoÁláoYÁ Í³ ñ³ μ»ñáoÙ ¿ ù¹³ lÇÝ, »ñl³ ÁáoÕ³ lÇÝ, çñ³ lÇÝ, ÙÇç³ ½. ³ lÇÝ áó ½μαè½ñÇáoÁl³ Ý »ñÁáoÕÇÝ»ñÇ, ³ íì áÚáμÇÉ³ lÇÝ ì ñ³ Ýèááñì áí áóÕ»áñY»ñÇ ³ á³ Ñáí³ . ñáoÁl³ ÝÁ: ² á³ Ñáí³ . ñáoÁl³ Ùμ Í³ Íl³ áóÙ ¿ áóÕ»áñáoÁl³ Ý Ñ»ì Í³ áí³ Í ¹Áμ³ Èì á³ ì ³ Ñ³ ñÇ Ñ»ì ³ Ýúáí Ù³ Ñí³ Ý Í³ Ù Í³ Ý³ èí³ Í ù èí³ Ý³ Éáo éÇèl Á:

² á³ Ñáí³ ³ ¹ÇñY»ñ »Ý áóÕ»áñY»ñÁ, áñáyù ³ á³ Ñáí³ . ñáoÁl³ Ý Ñ³ Ù³ ñ í×³ ñáoÙ »Ý ì áÙè . Ý»ÉÇè: ²l¹ ì ³ ñÇÝY»ñÁ è³ ÑÙ³ Ýí áóÙ ³ ì »ñ³ Ñèl³ áóÙ »Ý á»ì ³ Í³ Ý Ù³ ñÚÇÝY»ñÇ Í áÚÇó:

² á³ Ñáí³ . ñáoÁl³ Ý áéáñì áóÙ . áláoÁláoY áóYÇ Ý³ ³ ¹Áμ³ Èì á³ ì ³ Ñ³ ñY»ñÇó Í³ Ù³ í áñ ³ á³ Ñáí³ . ñáoÁláoYÁ, áñÁ ÝáoÙYá»è ¹ñè»áñl³ áóÙ ¿ ÙÇ ù³ ÝÇ Í³ ½Ù³ Í»ñ á³ Í³ Ý Ó»áí: ²lè ¹ »áúáoÙ ááí »ÝóÇ³ È ³ á³ Ñáí³ ³ ¹ÇñY»ñÁ μYáo-Á³ . ñl³ áóÙ ¿ ñ ³ Íì Çí ³ áñ»É³ Í»ñ ááí: ² á³ Ñáí³ . ñáoÚÁ »ñ³ BÈ³ í áñáoÙ ¿ á³ Bì á³ Ýí³ ÍáoÁláoY ¹Áμ³ Èì á³ ì ³ Ñ³ ñÇ ¹ñè»áñl³ »Éáoó: Áμ³ Èì á³ ì ³ Ñ³ ñÇ ì ³ Í ÁYÍ³ Èí áóÙ ¿ Ñ³ Ýí³ ñl³ ÍÇ ³ áY³ È³ ì »èí³ Í³ ñì ³ ùÇÝ³ ½¹ »óáoÁláoYÁ ³ á³ Ñáí³ . ñl³ áóÇ ùñ. ³ ÝÇ½ÙÇ í ñ³, áñÇ Ñ»ì ³ Ýúáí ì »ÓÇ ¿ áóY»ÝáoÙ ³ éáoÇáoÁl³ Ý Á³ Ù³ Ý³ Í³ í áñ Í³ Ù ÙBì ³ Í³ Ý Í áñáoèì , ÇYáá»è Ý³ ³ Ù³ Ñ:

Áμ³ Èì á³ ì ³ Ñ³ ñY»ñÇó ³ á³ Ñáí³ . ñÙ³ Ý ì ³ ñÇÝY»ñÁ áñáBí áóÙ »Ý éÇèl³ lÇÝ ³ á³ Ñáí³ . ñÙ³ Ý Ñ³ Ù³ ñ ÍÇñ³ èí áó Ùáí »óáoÙY»ñáí: ø³ ÝÇ áñ ¹Áμ³ Èì á³ ì ³ Ñ³ ñY»ñÇó ³ á³ Ñáí³ . ñáoÁláoYÁ Ùì ÝáoÙ ¿ í Ý³ èÇ Í³ Ù éÇèl³ lÇÝ ³ á³ Ñáí³ . ñáoÁl³ Ý ¹³ èÇ Ù»ç, ³ á³ ì ³ ñÇÝY»ñÇ ÑÇÙúáoÙ ¹ñl³ áóÙ ¿ ³ á³ Ñáí³ . ñ³ Í³ Ý éÇèl Á μáéáñ ³ á³ Ñáí³ ³ ¹ÇñY»ñÇ ÙÇç³ μ³ BÈ»Éáo èl³ ½μáoYúÁ, áñÇ ¹ »áúáoÙ Ñ³ BíÇ ¿ ³ éYí áóÙ Ù³ èY³ . Çì áóÁláoYÁ, ³ éáoÇáoÁl³ Ý í Ç×³ ÍÁ, ³ á³ Ñáí³ ³ ¹ÇñÇ ì ³ ñÇúÁ:

²ñì ³ è³ ÑÙ³ Ý áóÕ»áñl³ áó ù³ Ó³ ù³ óÇÝ»ñÇ ³ á³ Ñáí³ . ñáoÁláoYÁ á³ ì ³ è-È³ Ý³ í í áóÁl³ Ý μ³ ñ¹ ³ ÍáÚáÉ»ùè Ó» ¿, áñÁ ÑY³ ñ³ í áñ á¿ áñ³ Í»É ÙÇ³ ÝB³ Ý³ Í áñ»Ý: áY³ l³ Í ³ í ³ Ý³ μ³ ñ ÁY¹áoYí³ Í ¿ ³ lY ¹³ è»É ¹Áμ³ Èì á³ ì ³ Ñ³ ñY»ñÇó ³ á³ Ñáí³ . ñáoÁl³ ÝÁ, ¹ñ³ ÝáoÙ ³ èí³ »Ý ³ . áóÙ³ lÇÝ, ³ ÝÑ³ á³ Ó ù. ÝáoÁl³ Ý ³ á³ Ñáí³ . ñáoÁl³ Ý ì ³ ññ»ñ: ²lè Ó»Ç ÑÇÙY³ Í³ Ý μáí³ Ý³ Í³ ÍáoÁláoYÁ μÁBí³ Í³ Ý Í³ Èè»ñÇ ÷ áÉÑ³ ì áóóáoÙY ¿, áñÇ á³ Ñ³ ÝÇÁ Í³ ñáo ¿ ³ é³ ç³ Ý³ È ³ ñì ³ è³ ÑÙ³ Ýl³ Ý áóÕ»áñáoÁl³ Ý ÁYÁ³ óúáoÙ Ñ³ Ýí³ ñl³ ÍÇ ÑÇí³ Ý¹áoÁl³ Ý Í³ Ù ¹Áμ³ Èì á³ ì ³ Ñ³ ñÇ ¹ »áúáoÙ: È ì ³ ñμ»ñáoÁláoY μÁBí³ Í³ Ý ³ á³ Ñáí³ . ñáoÁl³ Ý, ³ lèì »Ó ÷ áÉÑ³ ì áóóÙ³ Ý »YÁ³ Í³ »Ý ÙÇ³ lY ³ lY Í³ Èè»ñÁ, áñáyù ³ é³ ç³ ÝáoÙ »Ý áñá»è Ñ³ Ýí³ ñl³ ÍÇ ÑÇí³ Ý³ Ý³ Éáo Í³ Ù ¹Áμ³ Èì á³ ì ³ Ñ³ ñÇ Ñ»ì ³ Ýù, Çèl ááÉÇèÁ . áñl³ áóÙ ¿ ÙÇ³ lY ì í l³ È ì ³ ñ³ ÍúáoÙ: ²ñì ³ è³ ÑÙ³ Ýl³ Ý áóÕ»áñáoÁl³ Ý Ù»l³ Ýáo áóÕ»áñY»ñÇ ³ á³ Ñáí³ . ñáoÁláoYÁ Í³ Íl³ áóÙ ¿ ÙÇ³ lY ³ ñì ³ è³ ÑÙ³ Ýl³ Ý á»ì áóÁláoYÝ»ñáoÙ ³ áÇ ì ³ ñ³ Íl³ áóÙ ÙBì ³ Í³ Ý μY³ ÍáoÁl³ Ý í³ lñÇ í ñ³ :

²ñì ³ è³ ÑÙ³ Ý áóÕ»áñl³ áó ù³ Ó³ ù³ óÇÝ»ñÇ ³ á³ Ñáí³ . ñáoÁl³ Ý Í³ ½Ù³ Í»ñ-ááoÚÁ ÑY³ ñ³ í áñ ¿ »ñl³ áó èl³ ½μáoYúáí¹ ÷ áÉÑ³ ì áóóÙ³ Ý ³ Í³ é³ láóÁláoYÝ»ñÇ Ù³ ì áóóÙ³ Ý: ² é³ çÇÝ ¹ »áúáoÙ ³ ÝÑ³ á³ Ó ù. ÝáoÁl³ Ý ì ³ ññÁ μ³ ó³ Í³ láóÙ ¿: ² á³ Ñáí³ ³ ¹ÇñÁ áóÕ»áñáoÁl³ Ý ÁYÁ³ óúáoÙ áá ÙÇ³ lY ÇYúYáoñáoÙY ¿ í×³ ñáoÙ



3 YÇ3 láoU, ÇYãä»e Y3 .. Ð3 U3 ei 3 YÇ Ð3 Yñ3 ä»i áoÁláoYáoU, 3 éaÓÇ3 ä3 Náó-  
ÁláoYÁ yÇY3 Ye3 íaní áoU ç ä»i 3 í3 Y µláoc»ÇÓ3 3 é3 Yó N3 i áoí N3 níÇ  
3 éí3 láoÁU3 Y:

Ð3 Yñ3 ä»i áoÁláoYáoU Şä3 ni 3 1Çñ éaóÇ3 É3 í3 Y 3 ä3 Náí3 . náoÁU3 Y  
í x3 ñY»ñÇ Ú3 eÇY; ún»YúA 2½. 3 UÇY ÁaÓaíÇ íáOÚÇó ÁY1áoYí»É ç 1997 Á.  
1»Íi »Um»ñÇ 26-ÇY, áñÁ 2002 Á. Yal»Um»ñÇY »YÁ3 ní í »É ç ÷á÷áÉáoÁláoYÝ»ñÇ: 2U  
ún»YúÇ ÁY1áoYáoUáí N3 Yñ3 ä»i áoÁláoYáoU éaóÇ3 É3 í3 Y 3 ä3 Náí3 . náoÁU3 Y  
áfaní Ç ÚÇçáoY»ñÇ . ál3 oU3 Y ÚÇ3 í 3 ÔµláonÁ ÚÇ3 eY3 í3 Y éaóÇ3 É3 í3 Y N3 ní Y ç:  
2é3 çÇí3 láoU íÁY1áoYíÇ Y3 .. ún»Yú ä3 ni 3 1Çñ µÁBí3 í3 Y 3 ä3 Náí3 . náoÁU3 Y  
Ú3 eÇY, áñÁ íÉñ3 oYÇ 3 lè xláoÓáoU 3 éí3 µ3 óÁ:

**Í 3 Ú3 í áñ µÁBí3 í3 Y 3 ä3 Náí3 . náoÁláoY (Í 2):** Í 3 Ú3 í áñ µÁBí3 í3 Y  
3 ä3 Náí3 . náoÁláoYÁ N»i 3 áY1áoU ç 3 UY YáoU éaóÇ3 É3 í3 Y Yá3 i 3 íÁ, ÇYã  
ä3 ni 3 1ÇñÁ ú3 Ó3 ú3 óÇY»ñÇ 3 ä3 Náí3 . nU3 Y yÇY3 Ye3 íáñU3 Y áoÓÇaí  
µÁBí3 í3 Y ú. YáoÁU3 Y »ñ3 BÉÇúÇ í ñ3 U3 1náoU: 2UY áoYÇ N»i 3 U3 É 3 é3 YÓY3 N3 i -  
íáoÁláoYÝ»ñÁ.

1. Í 2-Y, Ç í 3 ñµ»náoÁláoY ä3 ni 3 1ÇñÇ, N3 U3 ní áoU ç áá Á» éaóÇ3 É3 í3 Y,  
3 lÉ 3 é3 i ñ3 UÇY 3 ä3 Náí3 . náoÁláoY: 2UY 13 éí áoU ç íU3 YúÇ 3 ä3 Náí3 . náoÁU3 Y  
áfaní ÇY:

2. Í 2-Y ä 2 N3 U3 í3 ñ. Ç éñ3 óáoU ç, áñÁ ú3 Ó3 ú3 óÇY»ñÇY NÝ3 ñ3 -  
íáñáoÁláoY ç í 3 ÉÇe ei 3 Y3 É ä3 ni 3 1Çñ µÁBí3 í3 Y 3 ä3 Náí3 . náoÁU3 Y  
í3 é3 láoÁláoYÝ»ñÇ e3 NÚ3 Y3 ä3 ÷»ñÇó 3 í »ÉÇ ÷áÉN3 i áoóáoU3 í3 é3 láoÁláoYÝ»ñÇ  
í3 Ú 1ñ3 U3 í3 Y Ó3 áí:

3. ä 2-Y ú. í 3 . áñíáoU ç 3 ä3 Náí3 . náoÁU3 Y µ3 ó3 ñÓ3 í, Çei Í 2-Yª  
N3 U»U3 i 3 í3 YáoÁU3 Y eí½µáoYúA: Aei Í 2 ä3 U3 Y3 . ñÇ 3 ä3 Náí3 1ÇñÁ  
ei 3 YáoU ç µÁBí3 í3 Y í3 é3 láoÁU3 Y 3 UY Ó3 »ñÁ 3 ä3 ÷»ñÁ, áñÇ N3 U3 ñ í x3 ní »É ç  
3 ä3 Náí3 . ñ3 í x3 ñÁ:

4. Í 2 íñ3 . ñ»ñÇY ä»i áoÁláoYÁ aÇ Ú3 eY3 íóáoU, Çñ3 óí áoU »Y láon3 -  
ú3 Yaláon ú3 Ó3 ú3 óáo í3 Ú íáÉ»íí ÇíÇ ä3 N3 YçY»ñY áo NÝ3 ñ3 í áñáoÁláoYÝ»ñÁ:  
µÁBí3 í3 Y 3 ä3 Náí3 . náoÁU3 Y NÇU3 Y3 í3 Y Ó3 »ñÁ, NÇí3 Y1áoÁU3 Y 3 é3 ç3 ó-  
Ú3 Y í Yí »e3 í3 Y áo µÁBí3 í3 Y í»ñ3 í3 Y. YáÓ3 í3 Y µYáoUÁÇ N»i 3 YúY»ñÇ,  
3 ä3 Náí3 . ñ3 í3 Y í3 ííáoUÁÇ í3 í3 ÉÇ, 3 ä3 Náí3 . ñ3 í3 Y í3 ñÇYÇ 3 lÉ  
N3 Y. 3 U3 YúY»ñÇ N»i í3 áí3 í, í 3 ñµ»ñ »Y:

Í 3 Ú3 í áñ µÁBí3 í3 Y 3 ä3 Náí3 . náoÁU3 Y 3 é3 ní3 »Y 1Áµ3 Éi ä3 i 3 N3 ñÇ  
í3 Ú NÇí3 Y1áoÁU3 Y 1»áúáoU 3 ä3 Náí3 1ÇñÇY µÁBí3 í3 Y ú. YáoÁU3 Y  
3 Yñ3 Á»Bí áoÁU3 Úµ ä3 U3 Y3 í áñí 3 í í3 Ée»ñÁ:

### 17.4. í °ð22ä2Ðaì 2¶ðàoÁUáoU

ØÇÇ3 ½. 3 UÇY 3 ä3 Náí3 . ñ3 í3 Y . áñíÁYÁ3 óY»náoU ä3 i Ú3 í3 Yáñ»Y Çñ»Yó  
½3 ñ. 3 óáoUÝ »Y 3 äñ»É 3 ä3 Náí3 . ñ3 í3 Y eÇeíÇ í »ñ3 µ3 BÉU3 Y »ñíáo  
NÇU3 Y3 í3 Y Ó3 »ñÁ N3 U3 i »Ó 3 ä3 Náí3 . náoÁláoYÁ 3 í »ñ3 ä3 Náí3 . náoÁláoYÁ:  
Áí áoU ç, Á» ñµ 3 ä3 Náí3 1ÇñÇ íáOÚÇó 3 é3 ç3 ní í áO ä3 i 3 eÉ3 Y3 i íáoÁU3 Y  
á3 ÷»ñÁ Ú»Í »Y 3 ä3 Náí3 . náOÇ í3 äÇí 3 ÉÇ NÝ3 ñ3 í áñáoÁláoYÝ»ñÇó,

3 3 3 Nái 3 . nãOÁ 3 »i ù ç Ññ 3 Á 3 ní Ç YÙ 3 Ý . añÍ 3 ñùÝ»ñÇó: ê 3 Í 3 ÌY, Á 3 Ù 3 Ý 3 Í Ç ÁYÁ 3 óuáóU, 3 Ù 1 ÈY 1 ÇñÁ èi 3 ó»É ç Çñ ÉáóÍ áóUÁ éÇèÍ Ç í »ñ 3 µ 3 BÈU 3 Ý ÝBí 3 Í Ó 3 »ñÇ Í Çñ 3 éU 3 Ùµ:

Á 3 Ù 3 Ý 3 Í Ç 3 éáóUáí 3 éç ÇÇYÁ Í Çñ 3 éí »É ç Ñ 3 Ù 3 í »Ö 3 3 3 Nái 3 . nãOÁláoYÁ 3 añã»è 3 3 3 Nái 3 . nãOY»ñÇ 3 3 3 Nái 3 . ñ 3 Í 3 Ý é»½»ñí Ý»ñÇ Í áóí 3 Í Ù 3 Ý Ù Ççáó, Á» 3 Ñ»i 3 . 3 láoU í »ñ 3 3 3 3 Nái 3 . nãOÁláoYÁ Ñ 3 Ý 1 »è . 3 Éáí, Ñ 3 Ù 3 í »Ö 3 3 3 Nái 3 . nãOÁláoYÁ 3 èi Ç× 3 Ý 3 µ 3 ñ ½ÇÇ»É ç Çñ 1 Çñù»ñÁ: 1 3 ló 3 Ù 3 Ý 1 »áúáóU 1 3 É 3 ÌY í 3 ñ 3 Í áóU áóYÇ 3 ñ 3 Úáóí úáóU, ùñÇY 3 Í Ñ»Yó 3 Ý. ÉÇ 3 Í 3 Ý 3 3 3 Nái 3 . ñ 3 Í 3 Ý BãóÍ 3 láoU: Ð 3 Ù 3 í »Ö 3 3 3 Nái 3 . nãOÁláoYÁ É áBãñ . áóU 3 ÌÇY éÇèÍ»ñÇ í »ñ 3 µ 3 BÈU 3 Ý Ù»Áá 1 Ý»ñÇó Ù»ÍY ç, Á» 3 Ñ 3 ½í 3 1 »á ç Í Çñ 3 éí áóU á 3 í 3 èÈ 3 Ý 3 í í áóÁláoY 3 3 3 Nái 3 . nãOÁláoYáóU: 2 Ù 1 Ù»Áá 1 Ç Çñ 3 óáóUÁ á 3 ñ ½ ç 3 Í 3 nãO ç Í Çñ 3 éí »É B 3 í Çñ 3 1 nãOÁláoYÁ»ñÇ Ñ 3 Ù 3 ñ 3 áY 3 ÌÍ Ýñ 3 Ý, añ Ù»Í í Ý 3 èY»ñÇ Ñ 3 í 3 Ý 3 Í 3 Ý áóÁláoY 1 »áú»ñáóU 3 3 3 Nái 3 . nãOY»ñÁ í × 3 nãOÙY»ñ Í 3 í 3 nãOÙ »Y 3 éç YÓÇY, ÙÇÇYáñ 1 Á É áBãñ éÇèÍ Ç í »Ö 3 µ 3 BÈU 3 Ý Ñ 3 Ù 3 ñ èi Çáí 3 Í ç Í 3 áí »É Ù»Í ù 3 Ý 3 Í Ç 3 3 3 Nái 3 . nãOY»ñÇ Ñ»i, añáYóÇó lãóñ 3 ù 3 Ý lãóñÁ Ñ 3 YÓY ç 3 éYáóU ÷ áÈÑ 3 í áóó»É ÙÇ 3 ÌY Çñ»Ý µ 3 ÁÇY éÇèÍ Ç Í 3 í 3 ÉÇY Ñ 3 Ù 3 ñÁ»ù í Ý 3 èÇ . áóU 3 ñÁ:

19-ñ 1 1 3 ñÇ í »ñç»ñÇY 3 3 3 Nái 3 . nãOÁláoYÁ 3 3 3 Nái 3 . nãOY»ñÇY 3 3 3 Nái 3 1 ÇñY»ñÇY óáóU í í »ó, añ Í ááá»ñ 3 óU 3 Ý 3 í »ÉÇ Í 3 í 3 ñ»É 3 . añÍ 3 Í Ó 3 ç í »ñ 3 3 3 3 Nái 3 . nãOÁláoYÁ: 2 éç ÇÇY í »ñ 3 3 3 3 Nái 3 . ñ 3 Í 3 Ý ÁYÍ »ñáOÁláoYÁ èi »ÓÍ í »É ç 1846 Á. ðláÉYáóU, ùÇã 3 í »ÉÇ áóó 3 ðláoYÉ»YÙ 3 Ý í »ñ 3 3 3 Nái 3 . ñ 3 Í 3 Ý ÁYÍ »ñáOÁláoYÁ: è áóè 3 èi 3 Ý áóU 3 Ù 1 áÇèÇ ÁYÍ »ñáOÁláoYÁ èi »ÓÍ í »É ç 1895 Á. añÁ èí ½µáóU ½µ 3 Óí »É ç 3 3 3 Nái 3 . ñ 3 Í 3 Ý . áóU 3 ñÇ Í 3 Ù ÷ áÈÑ 3 í áóó 3 Ù 3 Ý éÇèÍ Á Çñ í ñ 3 í »ñOY»Éáí:

í »ñ 3 3 3 3 Nái 3 . nãOÁláoYáóU ù . í 3 . añÍ í áóU ç ó»èÇè Ñ 3 èí 3 óáOÁláoYÁ, ÇYáÁ éÇèÍ Ç »ñí ñáñ 1 3 ÌÇY í »Ö 3 µ 3 BÈáóUÝ ç Í 3 Ù 3 éç ÇÇY 3 3 3 Nái 3 . nãOÇó (3 Ýí 3 Ý áóU »Ý ó»1 »Ýí ) »ñí ñáñ 1 3 3 3 Nái 3 . nãOÇY (3 Ýí 3 Ý áóU »Ý í »ñ 3 3 3 3 Nái 3 . nãO Í 3 Ù ó»èÇáY»ñ) éÇèÍ Ç ÉñÇí Í 3 Ù Ù 3 èY 3 Í Ç ÷ áÈ 3 Ý óU 3 Ý . añÍ ÁYÁ 3 óÁ: èÇèÍ Ç Ñ»i 3 . 3 ÷ áÈ 3 Ý óU 3 Ý 1 »áúáóU »ñí ñáñ 1 3 3 3 Nái 3 . nãOÁ Í ááí áóU ç é»i ñáó»1 »Ýí , Çèí Ýñ 3 ÝÇó éÇèÍ ÁY 1 áóYáOÁ 3 é»i ñáó»èÇáY»ñ:

óáÈ 3 Ýóí 3 Í í »ñ 3 3 3 3 Nái 3 . ñ 3 Í 3 Ý B 3 ÑÁ Í nãóU ç 3 ÉÇU»Ýí , Çèí èi 3 óí 3 Í Á 1 áYí ñ 3 ÉÇU»Ýí 3 Ýí 3 Ý áóUÁ:

í »ñ 3 3 3 3 Nái 3 . nãOÁláoYÁ áóYÇ Í 3 ñ 3 añ Çñ 3 í 3 µ 3 Ý 3 Í 3 Ý 3 éç YÓY 3 Ñ 3 í . Í áóÁláoY: á 3 í 3 èÈ 3 Ý 3 í í áóÁláoYÁ 3 3 3 Nái 3 . ñ 3 Ù 3 Ý éÇèÍ Ç 3 éáóUáí 3 3 3 Nái 3 1 ÇñÇ 3 éç Ç 3 ÙµáOÇáóÁláoY 3 Ùµ í nãóU ç 3 éç ÇÇY 3 3 3 Nái 3 . nãOÁ, áY 3 ÌÍ í añ á 3 Ù 3 Ý 3 . ÇñÁ í »ñ 3 3 3 3 Nái 3 . ñí 3 Í ç:

í »ñ 3 3 3 3 Nái 3 . nãOÁláoYáóU Í Çñ 3 éí áóU ç Í áÚÇèÇáY á 3 ñ . 3 3 í ñ 3 Ù 3 Ý Ñ 3 Ù 3 Í 3 ñ . Í áÚÇèÇ 3 Ý 3 3 3 Nái 3 . ñ 3 í × 3 ñÇ 3 ÌY Ù 3 èY ç, añÁ Ý»ñ 3 éí 3 Í ç í 3 ñÇY 3 ÌÇY 1 nãóUç Ù»ç 3 ÙYáóU ç ó»1 »Ýí Ç Úáí, ù 3 ÝÇ añ í »ñÇÇYè á 3 í 3 èÈ 3 Ý 3 í áó ç 3 3 3 Nái 3 1 ÇñÇ 3 éç Ç 3 3 3 Nái 3 . ñ 3 Í 3 Ý ÉñÇí . áóU 3 ñÇ á 3 ÷ áí 3 è á 3 è 3 ñí áóU ç 3 ÙµáOÇ 3 3 3 Nái 3 . ñ 3 Í 3 Ý á 3 Ù 3 Ý 3 . ÇñÁ: Ð»i 3 . 3 láoU éÇèÍ Ç 3 3 3 Nái 3 . ñ 3 í × 3 ñÇ ÙÇ Ù 3 éÁ 3 ÌÉ 3 3 3 Nái 3 . nãOÇ ÷ áÈ 3 Ýóí »Éáí , ÇYúÁ ÙYáóU ç añã»è ÙÇÇYáñ 1 Çñ»Ý á 3 Ñ»Éáí Í áÚÇèÇáY á 3 ñ . 3 3 í × 3 ñÁ:

ù 3 Í áóÉí 3 í Çí (áã á 3 ñí 3 1 Çñ) í »ñ 3 3 3 3 Nái 3 . nãOÁláoYÁ á 3 í Ù 3 - Í 3 Ý áñ»Ý Ñ 3 Ù 3 BÈ 3 ñÑ 3 ÌÇY 3 3 3 Nái 3 . ñ 3 Í 3 Ý BãóÍ 3 láoU 3 éç Ç 3 ó»É ç 3 éç ÇÇYÁ:

201 U»Áá1Ç ¿áoÁláoYÁ Yñ³ YáoUÝ ¿, áñ³ é³ çÇY ÷áEÑ³ i áóóá0 3 á³ Náí³. ñ³ i³ Y ÁYÍ»ñáoÁláoY»ó¹»Yí Á éÇeí»ñÁ í»ñ³³ á³ Náí³. ñ»ÉÇe í»ñ³³ á³ Náí³. ná0Ç Ñ³ Y¹»á áÇ áoY»YáoU»ñí³ ñ³ Á³ Uí»i á³ UÜ³ Y³. ñ³ UÇY á³ ñí³ í áñáoÁláoY:

i»ñ³³ á³ Náí³. ná0ÁÜ³ Y á³ UÜ³ Y³. ñ³ UÇY ¿áoÁláoYÁ Yñ³ YáoUÝ ¿, áñ í»ñ³³ á³ Náí³. ñÜ³ Y Ñ³ ñ³ µ»ñáoÁláoYÝ»ñÇ U³ eY³ íÇóY»ñÇ UÇÇ. íYuí á0 í»ñ³³ á³ Náí³. ná0ÁÜ³ Y »ñí³ ñ³ Á³ Uí»i á³ UÜ³ Y³. náí³ á³ Náí³. ná0-ó¹»Yí Á ÷áE³ YóáoU, Çeí í»ñ³³ á³ Náí³. ná0Á ÁY¹áoYáoU ¿ máfáñ³ ÌY éÇeí»ñÁ, áñáYó á³ ÷»ñÁ ×ß. ñÇi é³ ÑÜ³ Yí á0U»Y í»ñ³³ á³ Náí³. ñÜ³ Y á³ UÜ³ Y³. náí³:

i»ñ³³ á³ Náí³. ná0ÁÜ³ Y Á³ U³ Y³ i í»ñ³³ á³ Náí³ 1ÇñÁ í»ñ³³ á³. Náí³. ná0ÇY áñá»è í³ YÉ³ í×³ ñ ÷áE³ YóáoU ¿ eí³ óí³ í³ á³ Náí³. ñ³ í×³ ñÇ UÇ U³ eÁ: ñ³ Yáí í»ñ³ á³ Náí³. ná0Á U³ eY³ íÇáñ»Y Çñ íñ³ ¿ í»ñóYáoU 3 á³ Náí³. ñ³ i³ Y í×³ ná0UÝ»ñÇ Ñ³ í³ ú³. ñÜ³ YÁ U³ eY³ íó»éá0 á³ i³ eÉ³ Y³ i íáoÁláoY, á0eí Ç í»ñ³³ á³ Náí³. ná0ÁÜ³ Y. áñí³ eYáoÁláoYÝ»ñÇ. í»ñ³³ á³ Náí³. ná0Y»ñÇ í×³ ná0Y³ íáoÁÜ³ Y. Y³ Ñ³ i³ U³ Y Ñ³ ñó»ñÁ »ñí á0eÇ Ñ³ U³ ñ ¿É Ñ³ í³ e³ ñ³ á»è í³ ñ³ áñ»Y:

**2 á³ Náí³. ná0Y»ñÇ UÇáoÁláoYÝ»ñ:** 2 á³ Náí³. ná0Y»ñÇ UÇáoÁláoYÝ»ñÁ eí »0í-íáoU »Y í³ U³ íáñáoÁÜ³ Y eí ½µáoYúáí¹ Yá³ i³ í Ñ»i³ áY¹»éáí íááñ¹ÇY³ óY»É ÁYÍ»ñáoÁláoYÝ»ñÇ. áñíáoY»áoÁláoYÁ, á³ Bí á³ Y»É Çñ»Yó 3 Y¹³ UÝ»ñÇ B³ Ñ»ñÁ. Çñ³ i³ Y³ óY»É Ñ³ U³ i³ »0 íñ³. ñ»ñ: 201 UÇáoÁláoYÝ»ñÁ Çñ³ íáoYú ááoY»Y 3 YUÇÇ³ í³ Yáñ»Y ½µ³ 0í»É 3 á³ Náí³. ñ³ i³ Y. áñíáoY»áoÁÜ³ Uµ: 2 á³ Náí³. ñ³ i³ Y Báoí³ UÇ Ñ³ U»U³ i³ µ³ ñ áá U»Í í³ í³ ÉÇ á³ UÜ³ YÝ»ñáoU á»i á0ÁláoYÁ á0YÇ Yñ³ máfáñ U³ eY³ íÇóY»ñÇ Yí³ i³ U³ Uµ í»ñ³ Ñeí á0áoÁláoY Ñ³ eí³ i³ »éá0 ÑY³ ñ³ íáñáoÁláoY: 2 á³ Náí³. ñ³ i³ Y Báoí³ UÇ U³ eBí³ µY»ñÇ ÁY¹É³ ÌYU³ YÁ ½áo. ÁYÁ³ ó Yí³ ½áoU »Y á»i³ i³ Y í³ ñ. 3 íáñU³ Y ÑY³ ñ³. íáñáoÁláoYÝ»ñÁ: 2 YÑñ³ Á»Bí á0ÁláoY ¿ 3 é³ çÇ³ YáoU í»ñ³ Ñeí á0³ i³ Y yáoYí óÇ³ UÇ UÇ U³ eÁ ÷áE³ Yó»É ÇYúY³ í³ ñ. 3 íáñí á0 í³ ½U³ í»ñááoÁláoYÝ»ñÇY, áñáYú UÇ³ íáñáoU »Y 3 á³ Náí³. ñ³ i³ Y Báoí³ UÇ áñáy»eÇáY³ É U³ eY³ íÇóY»ñÇY:

1 3 ½U³ ÁÇí »ñíñY»ñáoU. áñíáoU »Y 3 á³ Náí³. ñ³ i³ Y ÇYúY³ í³ ñ. 3 íáñí á0 í³ ½U³ í»ñááoÁláoYÝ»ñ, áñáYú UÇ íá0UÇó á³ Bí á³ YáoU »Y 3 á³ Náí³. ñ³ i³ Y Báoí³ UÇ U³ eY³ íÇóY»ñÇ B³ Ñ»ñÁ, Çeí Ula0e íá0UÇó Ñ³ eí³ i³ á0U. í»ñ³ Ñeí á0U »Y í³ ñü³. íÇ áñáB³ íÇ í³ YáYÝ»ñ. eí ½µáoYúY»ñ: ñ³ Yó Áí ÇY »Y 13 eí á0U 3 ½. 3 UÇY. í³ ñ³ í³ BñÇ³ Y³ UÇY 3 á³ Náí³. ñ³ i³ Y UÇáoÁláoYÝ»ñÁ: áñá»è únÇY³ í³ íá0 »Yú µ»ñ»É í áí³ UÇY 3 á³ Náí³. ná0ÁÜ³ Y UÇÇ³ ½. 3 UÇY UÇáoÁláoYÁ, áñÇ í³ ½UÇ U»Ç Uí YáoU »Y í áí³ UÇY 3 á³ Náí³. ná0ÁÜ³ Uµ ½µ³ 0í á0 3 á³ Náí³. ñ³ i³ Y ÁYÍ»ñáoÁláoYÝ»ñÇ 3 ½. 3 UÇY UÇáoÁláoYÝ»ñÁ:

2 á³ Náí³. ná0Y»ñÇ UÇ³ íáñU³ Y í³ ñ³ áñ 0. »Y öáE³ 13 ñ0 3 á³ Náí³. ñ³ i³ Y UÇáoÁláoYÝ»ñÁ (ö²Ø), áñáYú eí »0í íáoU »Y 3 á³ Náí³. ñ³ i³ Y ÁYÍ»ñáoÁláoYÝ»ñÇ yÇY³ Ye³ í³ Y í³ láoYáoÁláoYÁ 3 á³ Náí »éá0 Yá³ i³ í áí: ö²Ø-»ñÁ Y»ñí³ U³ óYáoU »Y ÇYúYáoñáoU ÁYÍ»ñáoÁláoYÝ»ñÇ Á³ U³ Y³ í³ íáñ UÇ³ íáñáoUÝ»ñ, áñáYó UÇÇáoáí éáoí íáoU »Y áñáB³ íÇ EY¹ÇñY»ñ, U³ eY³ íÇóY»ñÇ í³ U³ íáñ Ñ³ U³ 0³ ÌYáoÁÜ³ Y ÑÇUúÇ íñ³:

ØÇÇ³ ½. 3 UÇY áñ³ í³ Çí³ láoU. áláoÁláoY á0Y»Y ö²Ø-»ñÇ µ³ ½U³ áÇeÇ 0. »ñ: únÇY³ í, ¶»ñU³ YÇ³ láoU. áñíáoU »Y 3 íÇ³ ÷áE³ 1 ná0UÝ»ñÇ ¶»ñU³ Y³ í³ Y ú¹³ UÇY ö²ØÁ, 3 i áU³ UÇY ÑñÁÇeY»ñÇ éÇeí»ñÇ 3 á³ Náí³. ñÜ³ Y ¶»ñU³ Y³ í³ Y ÁYÍ»ñáoÁláoYÁ:

èáòè³ èì³ ÝÇ 1³ BÝáóĀláóÝáóÙ É³ ŪÝ ï³ ñ³ ÍáóÙ áóÝ»Ý ï³ ñ³ Í³ Bñç³ Ý³ ŪÇÝ  
ö²Ø-»ñÁ, áñáÝù èì³ »ŌÍ í áóÙ »Ý ï³ ñ³ Í³ Bñç³ Ý³ ŪÇÝ ³ á³ Náí³ . ñ³ Í³ Ý Báóí³ ŪÇ  
Í³ í³ ÉÝ»ñÁ Ū»Í³ óÝ»Éáó ï³ ñ³ Í³ Bñç³ ÝáóÙ ³ á³ Náí³ . ñ³ í³ x³ ñÝ»ñÇ ³ í³ »ÉÇ Ū»Í  
Ù³ èÝ³ µ³ ÁÇÝ áóÝ»Ý³ Éáó Ýá³ ï³ Íáí :

²ñ³ Ūì³ Ū³ Ý ö²Ø-»ñÁ ³ BÉ³ ï³ áóÙ »Ý xÍ áóÝ é»ÁÇŪáí : ñ³ Ýó Ū³ èÝ³ ÍÇóÝ»ñÁ  
á³ ï³ èÉ³ Ý³ ï³ í áóĀláóÝ »Ý ÍñáóÙ á³ Ū³ Ý³ . ñáí Ý³ É³ ï³ »èì³ Í ÁÝÁ³ óÇÍ  
á³ ñì³ í áñáóĀláóÝ»ñÇ Bñç³ Ý³ ÍÝ»ñáóÙ : ŪB»Ýù Ý³ ï³ , áñ ï³ ñµ»ñ »ñíñÝ»ñáóÙ  
Í³ ÍÍŪ³ Ý Í³ í³ ÉÝ»ñÁ ï³ ñµ»ñ »Ý, áñÁ á³ Ū³ Ý³ í áñí³ Í ç ï³ í Ū³ É »ñíñÇ  
ùñ»Ýè¹ñáóĀŪ³ Ūµ ï³ . áláóĀláóÝ áóÝ»óáŌ ³ í³ Ý¹ áóĀÝ»ñáí :

### 17.5. ²á²Đàì ²ŋð²Í ²Ü Í ²¼Ø²Í °ðáàóÁÚ²Ü üÆÜ²Üè²Í ²Ü Øá , °ðÀ

²á³ Náí³ . ñ³ Í³ Ý Ñ³ Ū³ Í³ ñ . Á, Ñ³ Ý¹ Çè³ Ý³ Éáí ýÇÝ³ Ýè³ Í³ Ý Ñ³ Ū³ Í³ ñ . Ç  
Í³ ñ³ áñ ūŌ³ ÍÝ»ñÇó Ū»ÍÁ, ūµĀ»Í³ Çí áñ»Ý á»ì ù ç ³ èÝ³ ÓÝ³ Ý³ Çñ ýÇÝ³ Ýè³ Í³ Ý  
Í³ láóÝáóĀŪ³ Ūµ : ñ³ Í³ ñáŌ ç ï³ »ŌÇ áóÝ»Ý³ É, »Á» ŪÇ³ . áóÙ³ ñ³ ñ¹ láóÝù áóÙ  
ýÇÝ³ Ýè³ á»è³ Í³ láóÝ ÉÇÝ»Ý ³ Ū¹ Ñ³ Ū³ Í³ ñ . Á Ó³ í áñáŌ µ³ Ō³ ñÇáÝ»ñÁ : àòèì Ç  
³ ÝÑñ³ Á»Bì ç ÇŪ³ Ý³ É ³ á³ Náí³ . ñ³ Í³ Ý ÁÝÍ»ñáóĀláóÝ»ñÇ ýÇÝ³ Ýè³ Í³ Ý  
Í³ láóÝáóĀŪ³ Ý Ñ³ èì³ ï³ Ū³ Ý ï³ í³ x³ ñáóÝ³ í áóĀŪ³ Ý . Ý³ Ñ³ ï³ Ū³ Ý ÉÝ¹ ÇñÝ»ñÁ :

²á³ Náí³ . ñ³ Í³ Ý Í³ ½Ū³ Í»ñáóĀŪ³ Ý ýÇÝ³ Ýè³ Í³ Ý Ūá¹»É ç Ýñ³ Ñ³ B-  
í³ á³ Ñ³ Í³ Ý Ñ³ Bì »Í BÇéÁ : Đ³ Bì »Í BèÇ ³ Í³ Çí áóÙ Ý»ñ³ éí áóÙ »Ý ³ á³ Náí³ . ñ³ -  
Í³ Ý ÁÝÍ»ñáóĀŪ³ Ý . áóĀŪÁ, Ýñ³ è»÷³ Í³ Ý ŪÇçáóÝ»ñÁ : ĐÇŪÝ³ Í³ Ý ³ Í³ Çí³ ŪÇÝ  
Ñáí³ ³ ÍÝ»ñ, áñáÝù Ý»ñí³ Ū³ óÝáóÙ »Ý ³ á³ Náí³ . ñáŌÇ Ý»ñ¹ñáóŪÝ»ñÁ, Ñ³ Ū³ ñí áóÙ  
»Ý ÑÇŪÝ³ Í³ Ý ŪÇçáóÝ»ñÁ, áá ÝláóĀ³ Í³ Ý ³ Í³ ÇíÝ»ñÁ, ÇÝí »èì ÇóÇ³ Ý»ñÁ,  
³ á³ Náí³ . ñ³ Í³ Ý á³ Náòèì Ý»ñáóÙ í »ñ³ ³ á³ Náí³ . ñáŌÝ»ñÇ µ³ ÁÇÝÁ,  
¹»µÇí áñ³ Í³ Ý á³ ñì ùÁ, ¹ñ³ Ū³ Í³ Ý ŪÇçáóÝ»ñÁ :

ŌÇçáóÝ»ñÇ . áĀ³ óŪ³ Ý ³ ŌµláóñÝ»ñÇ Í³ éáóóí³ ÍáóÙ ³ é³ ÝÓÝ³ óí áóÙ »Ý  
á³ èÇí Ç »ñí áó ÑÇŪÝ³ Í³ Ý µ³ ÁÇÝÝ»ñÁ¹ è»÷³ Í³ Ý Í³ áÇí³ ÉÁ ï³ Ý»ñ . ñ³ í³ Í³ Í  
ŪÇçáóÝ»ñÁ : ²á³ Náí³ . ñ³ Í³ Ý ÁÝÍ»ñáóĀŪ³ Ý è»÷³ Í³ Ý Í³ áÇí³ ÉÇ Í³ ½ŪÁ ÝŪ³ Ý ç  
ó³ Ýí³ ó³ Í ï³ Ýí »è³ í³ ñáŌ éáóµĀ»Í³ Ç Í³ áÇí³ ÉÇ Í³ ½ŪÇÝ ï³ Çñ Ū»ç Ý»ñ³ éáóÙ ç  
Í³ ÝáÝ³ ¹ñ³ Í³ Ý Í³ áÇí³ ÉÁ, á³ Náòèì³ ŪÇÝ Í³ áÇí³ ÉÁ, áµ³ BÉí³ Í³ B³ NáóĀŪÁ,  
Ýá³ ï³ Í³ ŪÇÝ èì³ óáóŪÝ»ñÁ ï³ ýÇÝ³ Ýè³ í áñáóŪÁ : è»÷³ Í³ Ý Í³ áÇí³ ÉÇ  
Ó³ í áñŪ³ Ý ÑÇŪÝ³ Í³ Ý ³ ŌµláóñÝ»ñ »Ý ÑÇŪÝ³ ¹ÇñÝ»ñÇ Ý»ñ¹ñáóŪÝ»ñÁ, B³ NáóĀŪÇó  
Ū³ èÑ³ ÝáóŪÝ»ñÁ ï³ ÇÝí »èì ÇóÇáÝ . áñí áóÝ»áóĀláóÝÇó »Í³ Ūáóì Ý»ñÁ, ÇÝáá»è³ Ý³ ï³  
³ ñÁ»ĀŌĀ»ñÇ Éñ³ óáóóÇá ç ŪÇèÇ³ ŪÇó Ý»ñ . ñ³ í³ áŌ ŪÇçáóÝ»ñÁ :

Ū»ñ . ñ³ í³ Í³ ŪÇçáóÝ»ñÇ Í³ éáóóí³ ÍáŪÁ á³ Ū³ Ý³ í áñí³ Í ç ³ á³ Ná-  
í³ . ñ³ Í³ Ý µÇ½Ý»èÇ láóñ³ Ñ³ í í áóĀŪ³ Ūµ, Çèí ¹ñ³ Ýó . áĀ³ óŪ³ Ý ÑÇŪÝ³ Í³ Ý  
³ ŌµláóñÝ»ñÁ Ñ»ì ï³ ÉÝ »Ý .

- ³ á³ Náí³ . ñ³ Í³ Ý á³ Náòèì Ý»ñÁ, áñáÝù Ó³ í áñí áóÙ »Ý Ç Ñ³ BÇí  
³ á³ Náí³ ³ ¹ÇñÝ»ñÇ ³ á³ Náí³ . ñ³ í³ x³ ñÝ»ñÇ ï³ Ý³ É³ ï³ »èì³ Í »Ý ³ á³ . ³  
³ á³ Náí³ . ñ³ Í³ Ý í³ x³ ñÝ»ñÇ Ñ³ Ū³ ñ ï³ ½ŪáóÙ »Ý Ý»ñ . ñ³ í³ Í³ ŪÇçáóÝ»ñÇ  
³ Ū»Ý³ Ū»Í µ³ ÁÇÝÁ,

- ³ á³ Náí³ . ñ³ Í³ Ý, Ñ³ Ū³ ï³ »Ō ³ á³ Náí³ . ñáóĀŪ³ Ý ï³ í »ñ³ ³ á³ Náí³ .  
ñáóĀŪ³ Ý . áñí³ èÝáóĀláóÝ»ñÇ Ū³ éáí Íñ»¹Çí áñ³ Í³ Ý á³ ñì³ í áñáóĀláóÝ»ñÁ,



Đ <sup>3</sup> í <sup>3</sup> Í <sup>3</sup> óáóÙÝ»ñ á <sup>3</sup> Náóëi Ý»ñÇÝ 3 á <sup>3</sup> Náí <sup>3</sup> . . ñ <sup>3</sup> Ý á <sup>3</sup> í <sup>3</sup> . Ñ <sup>3</sup> ñÝ»ñÇó í Ý <sup>3</sup> eÝ»ñÁ ýÇÝ <sup>3</sup> Ýe <sup>3</sup> í á- ñ»éáó Ñ <sup>3</sup> Û <sup>3</sup> ñ	ì x <sup>3</sup> ñÝ»ñÇ ÷ áÉÑ <sup>3</sup> í áóóÙ <sup>3</sup> Ý Í <sup>3</sup> Èè»ñ <sup>3</sup> Áëi í »ñ <sup>3</sup> 3 á <sup>3</sup> Ná- í <sup>3</sup> . ñ <sup>3</sup> í <sup>3</sup> Ý á <sup>3</sup> Õ <sup>3</sup> Ý <sup>3</sup> . ñÇ	Äëi í »ñ <sup>3</sup> 3 á <sup>3</sup> Ná- í <sup>3</sup> . ñ <sup>3</sup> í <sup>3</sup> Ý á <sup>3</sup> Õ <sup>3</sup> Ý <sup>3</sup> . ñÇ Í áÙÇéáÝ á <sup>3</sup> ñ <sup>3</sup> . ï ñÙ <sup>3</sup> Ý Í <sup>3</sup> Èè»ñ	¶láñ <sup>3</sup> »ñÇ í <sup>3</sup> ñÙ <sup>3</sup> Ý Í <sup>3</sup> Èè»ñ	ĐÇÙÝ <sup>3</sup> Í <sup>3</sup> Ý ÛÇçáoÝ»ñÇ í <sup>3</sup> ñÓ <sup>3</sup> Í <sup>3</sup> . éáóÁ <sup>3</sup> Ý Í <sup>3</sup> Èè»ñ	2 á <sup>3</sup> Náí <sup>3</sup> . . ñ <sup>3</sup> í <sup>3</sup> Ý . áñ <sup>3</sup> áóÝ»áó- Á <sup>3</sup> Ý Ñ»í í <sup>3</sup> á í <sup>3</sup> í 3 Æ Í <sup>3</sup> Èè»ñ
--	---	---	--	--	---

Đ<sup>3</sup> í<sup>3</sup> e<sup>3</sup> ñ<sup>3</sup> ç

2 á<sup>3</sup> Náí<sup>3</sup> . ñáóÇ ýÇÝ<sup>3</sup> Ýe<sup>3</sup> í<sup>3</sup> Ý<sup>3</sup> ñ<sup>3</sup> ðáoÝù

Đ<sup>3</sup> Ý»É

Ø <sup>3</sup> eÑ <sup>3</sup> ÝáoÙÝ»ñ á <sup>3</sup> Náóëi Ý»ñÇÝ	°Í <sup>3</sup> Úáoí Ý»ñ ÷ 3 ð <sup>3</sup> Û <sup>3</sup> eÝ <sup>3</sup> Í <sup>3</sup> óáó- Á <sup>3</sup> láóÝÝ»ñÇó	°Í <sup>3</sup> Úáoí Ý»ñ 3 ñÁ»ÁÓÁ»ñÇó	Ð <sup>3</sup> NáóÁ <sup>3</sup> Ñ <sup>3</sup> ñ <sup>3</sup> í <sup>3</sup> Ç 3 ñi <sup>3</sup> áÝáoÁ <sup>3</sup> láóÝÝ»ñ
--	---	--	---

Đ<sup>3</sup> í<sup>3</sup> e<sup>3</sup> ñ<sup>3</sup> ç

Ð<sup>3</sup> NáóÁ<sup>3</sup> Ñ<sup>3</sup> ñ<sup>3</sup> í<sup>3</sup> Ç Ñ<sup>3</sup> Bí<sup>3</sup> ñ<sup>3</sup> í<sup>3</sup> Û<sup>3</sup> Ý Ñ<sup>3</sup> ñ<sup>3</sup> í<sup>3</sup> áó<sup>3</sup> µ<sup>3</sup> ½<sup>3</sup> Ý

2 á<sup>3</sup> Náí<sup>3</sup> . ñáoÁ<sup>3</sup> láóÝáoÙ<sup>3</sup> Ð<sup>3</sup> NáóÁ<sup>3</sup> 1 Çi<sup>3</sup> ñ<sup>3</sup> í<sup>3</sup> áóÙ<sup>3</sup> ç áá ÛÇ<sup>3</sup> ÌÝ<sup>3</sup> áñ<sup>3</sup> »è Çñ<sup>3</sup> í<sup>3</sup> Ý<sup>3</sup> ýÇÝ<sup>3</sup> Ýe<sup>3</sup> í<sup>3</sup> Ý<sup>3</sup> ñ<sup>3</sup> ðáoÝù, 3 Æ Ý<sup>3</sup> . 3 ðe<sup>3</sup> »è Í<sup>3</sup> ááí<sup>3</sup> Í<sup>3</sup> ŞÝáñÙ<sup>3</sup> í<sup>3</sup> Çi<sup>3</sup> ÛÇÝ<sup>3</sup> Ð<sup>3</sup> NáóÁ<sup>3</sup> , áñÝ çÉ í<sup>3</sup> ñÇÝÝ»ñÇ Ñ<sup>3</sup> Bí<sup>3</sup> ñ<sup>3</sup> í<sup>3</sup> áóÙ<sup>3</sup> Ý»ñ<sup>3</sup> éí<sup>3</sup> áóÙ<sup>3</sup> ç 3 á<sup>3</sup> Náí<sup>3</sup> . ñ<sup>3</sup> í<sup>3</sup> Ý<sup>3</sup> Í<sup>3</sup> é<sup>3</sup> láóÁ<sup>3</sup> Ý<sup>3</sup> 3 ñÁ»ùÇ Ûç: 2 á<sup>3</sup> Náí<sup>3</sup> . ñ<sup>3</sup> í<sup>3</sup> Ý<sup>3</sup> ÁÝÍ<sup>3</sup> »ñáoÁ<sup>3</sup> láóÝÝ»ñÇ ÝáñÙ<sup>3</sup> í<sup>3</sup> Çi<sup>3</sup> ÛÇÝ<sup>3</sup> Ð<sup>3</sup> NáóÁ<sup>3</sup> 3 ÌÝ Ð<sup>3</sup> NáóÁ<sup>3</sup> ç, áñÁ ëi<sup>3</sup> óí<sup>3</sup> áóÙ<sup>3</sup> ç 3 á<sup>3</sup> Náí<sup>3</sup> . ñ<sup>3</sup> í<sup>3</sup> Ý<sup>3</sup> . áñ<sup>3</sup> í<sup>3</sup> eÝáoÁ<sup>3</sup> láóÝÝ»ñÇó . Ý»ñ<sup>3</sup> éí<sup>3</sup> áóÙ<sup>3</sup> ç ñ<sup>3</sup> áóí<sup>3</sup> í<sup>3</sup> á Ñ<sup>3</sup> í<sup>3</sup> »É<sup>3</sup> í<sup>3</sup> x<sup>3</sup> ñÇ í<sup>3</sup> ½<sup>3</sup> ÚáoÙ<sup>3</sup>:  
 2 á<sup>3</sup> Náí<sup>3</sup> . ñ<sup>3</sup> í<sup>3</sup> Ý<sup>3</sup> ÁÝÍ<sup>3</sup> »ñáoÁ<sup>3</sup> láóÝÝ»ñÇ ýÇÝ<sup>3</sup> Ýe<sup>3</sup> í<sup>3</sup> Ý<sup>3</sup> . áñ<sup>3</sup> í<sup>3</sup> áóÝ»áóÁ<sup>3</sup> Ý<sup>3</sup> . Ý<sup>3</sup> Ñ<sup>3</sup> í<sup>3</sup> Û<sup>3</sup> Ý<sup>3</sup> Ñ<sup>3</sup> Û<sup>3</sup> ñ, µ<sup>3</sup> óÇ Ð<sup>3</sup> NáóÁ<sup>3</sup> Çó, ù<sup>3</sup> . í<sup>3</sup> . áñ<sup>3</sup> í<sup>3</sup> áóÙ<sup>3</sup> »Ý Ý<sup>3</sup> 3 Æ µ<sup>3</sup> ó<sup>3</sup> ñÓ<sup>3</sup> í<sup>3</sup> . Ñ<sup>3</sup> ñ<sup>3</sup> µ<sup>3</sup> »ñ<sup>3</sup> í<sup>3</sup> Ý<sup>3</sup> óáóó<sup>3</sup> ÝÇÝÝ»ñ: 1<sup>3</sup> ó<sup>3</sup> ñÓ<sup>3</sup> í<sup>3</sup> óáóó<sup>3</sup> ÝÇÝÝ»ñÇó »Ý.  
 • 2 á<sup>3</sup> Náí<sup>3</sup> . ñáoÁ<sup>3</sup> Ý<sup>3</sup> ÁÝ<sup>3</sup> áóÝ<sup>3</sup> í<sup>3</sup> Ó<sup>3</sup> »ñÇ ù<sup>3</sup> Ý<sup>3</sup> í<sup>3</sup> áóÁ<sup>3</sup> láóÝÁ,  
 • 2 á<sup>3</sup> Náí<sup>3</sup> . ñáoÁ<sup>3</sup> Ý<sup>3</sup> í<sup>3</sup> Ýú<sup>3</sup> í<sup>3</sup> á<sup>3</sup> Õ<sup>3</sup> Ý<sup>3</sup> . ñ<sup>3</sup> »ñÇ ÁÇí<sup>3</sup> Á,  
 • 2 á<sup>3</sup> Náí<sup>3</sup> . ñáoÁ<sup>3</sup> Ý<sup>3</sup> ÁÝ<sup>3</sup> Ñ<sup>3</sup> Ýáóñ . áóÙ<sup>3</sup> ñÁ,



- 2 ǎ³ Náí³ . ñ³ í x³ ñÝ»ñÇ Í³ í³ ÉÁ,
- ØÇ³ . áóÙ³ ñ í x³ ñáoÙÝ»ñÁ,
- °Í³ Úáoï Ý»ñÇ ° Í³ Èë»ñÇ Í³ í³ ÉÁ,
- 2 ǎ³ Náí³ . ñ³ Í³ Ý ǎ³ Náóëi Ý»ñÇ Í³ í³ ÉÁ,
- ¼áoï ³ Íi Çí Ý»ñÇ Í³ í³ ÉÁ:
- Ð³ ñ³ µ»ñ³ Í³ Ý óáoó³ ÝÇBÝ»ñÇó »Ý.
- Þ³ NáóĀ³ µ»ñáoĀláóÝÁ,
- Āëi ³ ǎ³ Náí³ . ñáoĀÙ³ Ý Ó°»ñÇ í x³ ñÝ»ñÇ Ù³ Í³ ñ¹³ ĪÁ,
- Ī³ Èë»ñÇ Ù³ Í³ ñ¹³ ĪÁ,
- 2 ǎ³ Náí³ . ñ³ Í³ Ý ° áá ³ ǎ³ Náí³ . ñ³ Í³ Ý . áñíáoÝ»áoĀláóÝÇó Þ³ NáóÙĀÇ  
Ñ³ ñ³ µ»ñáoĀláóÝÁ:

ì »ñáÝØÙ³É óáoó³ ÝÇBÝ»ñÁ ÑÝ³ ñ³ í áñáoĀláóÝ »Ý ÁÝÓ»éáoÙ . Ý³ Ñ³ i »É  
³ ǎ³ Náí³ . ñ³ Í³ Ý ÁÝÍ»ñáoĀÙ³ Ý ýÇÝ³ Ýë³ Í³ Ý í Çx³ ĪÁ:

2 ǎ³ Náí³ . ñ³ Í³ Ý ÁÝÍ»ñáoĀÙ³ Ý ýÇÝ³ Ýë³ Í³ Ý Í³ láóÝáoĀÙ³ Ý í ³ Ī  
Ñ³ ëi³ óiáoÙ ç µáfan ǎ³ ñi³ í áñáoĀláóÝ»ñÁ áóÝ»ó³ Í³ ÙµáoÇ . áóluái °  
ÙÇçáoÝ»ñái Ī³ i³ ñ»Éáo Ī³ ñáoÓáoĀláóÝÁ:

2 ǎ³ Náí³ . ñ³ Í³ Ý ÁÝÍ»ñáoĀÙ³ Ý ýÇÝ³ Ýë³ Í³ Ý Í³ láóÝáoĀláóÝÁ ³ ǎ³ Náí³ í áóÙ  
ç µ³ í³ ñ³ ñ Ī³ ÝáÝ³ ¹ñ³ Í³ Ý Ī³ ǎÇi³ Éái , áñÁ Ñ³ Ù³ ñÁ»ù ç ³ ǎ³ Náí³ . ñ³ Í³ Ý  
ǎ³ i³ Ñ³ ñÝ»ñÇÝ µ³ ÁÇÝ ÁÝÍÝáo ǎ³ ñi³ í áñáoĀláóÝ»ñÇÝ: àñǎ»ë  
³ ǎ³ Náí³ . ñáoÇ ýÇÝ³ Ýë³ Í³ Ý Í³ láóÝáoĀÙ³ Ý á³ ÷ áñáÞçá ÁÝ¹áoÝi³ Í³ ç Ñ³ Ù³ ñ»É  
ǎ³ ñi³ í áñáoĀláóÝ»ñÁ Ī³ i³ ñ»Éáo Ñ³ Ù³ ñ ³ ǎ³ Náí³ . ñ³ Í³ Ý ǎ³ Náóëi Ý»ñÇ °  
³ ½³ i³ è»÷³ Í³ Ý ÙÇçáoÝ»ñÇ µ³ í³ ñ³ ñáoĀláóÝÁ: ùÇÝ³ Ýë³ Í³ Ý Í³ láóÝáoĀÙ³ Ý  
³ éáoUái ³ Ý»Ý³ Ī³ ñ°áñ óáoó³ ÝÇBÁ ³ ǎ³ Náí³ . ñáoÇ í x³ ñáoÝ³ ĪáoĀláóÝÝ ç:

2 ǎ³ Náí³ . ñ³ Í³ Ý ÁÝÍ»ñáoĀÙ³ Ý í x³ ñáoÝ³ ĪáoĀÙ³ Ý í ³ Ī Ñ³ ëi³ óiáoÙ ç  
Ā³ Ù³ Ý³ ĪÇ ó³ Ýi³ ó³ Í³ ǎ³ ÑÇÝ ǎ³ ñi³ í áñáoĀláóÝ»ñÁ Ī³ i³ ñ»Éáo Ýñ³  
Ī³ ñáoÓáoĀláóÝÁ:

Āëi ³ ǎ³ Náí³ . ñ³ í x³ ñÝ»ñÇ ǎ³ ñi³ í áñáoĀláóÝ»ñÁ Ī³ i³ ñ»Éáo ýÇÝ³ Ý-  
ë³ Í³ Ý ³ ǎ³ Náí³ í ³ ÍáoĀÙ³ Ý ³ ǎ³ Náí³ . ñáoÇ Ñ³ Ù³ ñ Ī³ ñ°áñíáoÙ »Ý  
³ ǎ³ Náí³ . ñ³ Í³ Ý ǎ³ Náóëi Ý»ñÁ, ÇÝáǎ»ë Ý³ ° ǎ³ ñi³ í áñáoĀláóÝ»ñÇó ³ ½³ i³  
è»÷³ Í³ Ý ÙÇçáoÝ»ñÁ, áñáÝù ÁÝ¹áoÝi³ Í³ ç ³ Ýi³ Ý»É Ù³ úáoñ ³ Īi Çí Ý»ñ:  
ì »ñçÇÝÝ»ñÇë ÝÞ³ Ý³ ĪáoĀláóÝÁ Ýñ³ ÝáoÙÝ ç, áñ ³ ǎ³ Náí³ . ñ³ Í³ Ý ǎ³ Náóëi Ý»ñÇ  
ÙÇçáoÝ»ñÁ µ³ í³ ñ³ ñ áÉÇÝ»Éáo ¹»áúáoÙ ǎ³ ñi³ í áñáoĀláóÝ»ñÁ Ī³ ñáo »Ý  
Í³ ĪÍi³É ³ Īë ³ Īi Çí Ý»ñÇ Ñ³ Þi ÇÝ: 2 ǎ³ Náí³ . ñ³ Í³ Ý ÁÝÍ»ñáoĀÙ³ Ý  
í x³ ñáoÝ³ ĪáoĀÙ³ Ý . Ý³ Ñ³ i³ áóÙÁ Ī³ ñáo ç ÝáoÙÝ³ ói »É è»÷³ Í³ Ý ³ ½³ i³ ÙÇçáoÝ»ñÇ  
µ³ í³ ñ³ ñáoĀÙ³ Ý á³ ÷ »ñÇ . Ý³ Ñ³ i³ Ù³ ÝÁ, áñáÝù ³ Īi Çí Ý»ñÇ Ñ³ i³ ÙÇ³ èÇÝ  
ù . i³ . áñíáoÙ »Ý ³ ǎ³ Náí³ . ñ³ Í³ Ý ǎ³ ñi³ í áñáoĀláóÝ»ñÇ Ī³ i³ ñÙ³ Ý  
Ñ³ Ù³ ñ (i »ë ëi áñ° Ý»ñi³ Ù³ óiáo . Í³ ǎ³ i³ Ī»ñÁ):

ì x³ ñáoÝ³ ĪáoĀÙ³ Ý Ù³ ñÁ³ Ý	²Īi Çí Ý»ñ	Ø³ úáoñ ³ Īi Çí Ý»ñ
ǎ³ ñi³ í áñáoĀláóÝÝ »ñ		²Īi Çí Ý»ñ, áñáÝù Í³ ÍiáoÙ »Ý ³ ǎ³ Náí³ . ñ³ Í³ Ý ³ ǎ³ Náóëi Ý»ñÁ

2. a. 3. Na'í 3. na'óç 3. i'í çí ý»ñç . »ñ 1/2 ýóáoÚÁ 3. a' 3. ni 3. í áñáoÁláoÝÝ»ñçÝ ÉáéáoÚ ç í x 3. na'óÝ 3. íáoÁl 3. ý Ú 3. nÁ 3. úç 3. éí 3. láoÁl 3. ý Ú 3. èçÝ, áñÁ 3. YÑñ 3. Á»Bi ç 3. a' 3. Na'í 3. ñ 3. í 3. ý 3. a' 3. Na'óëi ý»ñç 3. ýµ 3. í 3. ñ 3. ñ 3. éçÝ»Éáo 1. »áúáoÚ 3. a' 3. ni 3. í áñáo-ÁláoÝÝ»ñÁ ÷ áÉÑ 3. í 3. áóó»Éáo Ñ 3. Ú 3. ñ:

**17.6. 2. a. 2. Ðàì 2. ¶ðáoÁÚ 2. Ú ¶àðì 2. É 1/2 2. ð¶ðòð 2. Ú Ð° 2. è 2. Úí 2. ðÚ° 2. ÐÀ Ð 2. Ú 2. èí 2. ÚÉ Ð 2. Ú 2. ð 2. ä° 2. í 2. àòÁÚ 2. àòÚ 2. àòØ**

Ð 3. Ýñ 3. a' 3. »i 3. áóÁl 3. ý 3. ýí 3. È 3. óáoÚçó Ñ»i 3. á, 3. ýó 3. í 3. í 3. èý 3. Úl 3. íáoÚ, 3. a' 3. Na'í 3. ñ 3. í 3. ý 3. Báol 3. úç 1/2 ñ. 3. óÚ 3. ý 3. 3. a' 3. Na'í 3. ñ 3. í 3. ý 3. ÁÝí »ñáoÁláoÝÝ»ñç èi »Óí 3. ý 3. . áñí ÁÝÁ 3. óç Ñ 3. Ú 3. ñ 3. µÝáoÁ 3. ñ 3. í 3. ý 3. ç 3. í 3. ñ»ñ 3. ÝáoÁláoÝÁ 3. 3. a' 3. »i 3. áóÁl 3. ý 3. íáoÚçó 1. ñ 3. ýó . áñí 3. áóÝ»áóÁl 3. ý 3. ÁáoÉ 3. í »ñ 3. Ñèí 3. áóáoÁláoÝÁ: 1991-96 ÁÁ. Ñ 3. Ýñ 3. a' 3. »i 3. áóÁl 3. ý 3. 3. a' 3. Na'í 3. ñ 3. í 3. ý 3. Báol 3. láoÚ 3. í »Óç 3. áóÝ»ó 3. í . áñí 3. áó 3. a' 3. Na'í 3. ñ 3. í 3. ý 3. ÁÝí »ñáoÁláoÝÝ»ñç Áí 3. ú 3. ý 3. íç 3. í 3. ñáoí 3. x, 1. ñ 3. ýó 3. Áçí 3. Á Ñ 3. è 3. í 3. 82-ç: Øí 3. Na' . Çá çñ Ñ 3. í 3. ý 3. a' 3. »è 3. a' 3. Na'í 3. ñ 3. í 3. ý 3. ÁÝí »ñáoÁláoÝÝ»ñç Éçó»Ý 1/2 3. í 3. áñÚ 3. ý 3. . áñí 3. ÁÝÁ 3. óÁ, áñÁ 3. èí 3. è»ó 3. áñáß 3. á 3. ÷ 3. áí 3. í 3. ý 3. áý 3. í 3. ñ . í 3. »É 1993Á. ÐÐ ýçÝ 3. ÝéÝ»ñç 3. ý 3. È 3. ñ 3. ñç 3. 3. a' 3. ñçÉç 12-ç 3. Áçí 28 Ññ 3. Ú 3. Ýáí 3. 1. ŞÐÐ 3. í 3. ñ 3. í 3. úáoÚ . áñí 3. áó 3. a' 3. Na'í 3. ñ 3. í 3. ý 3. . áñí 3. áóÝ»áóÁl 3. ý 3. Úµ 1/2 µ 3. Óí »Éáo 3. Á 3. Ú 3. ý 3. í 3. í 3. áñ 3. í 3. ñ . | - 3. áí : 1996 Á. Na'óÝçéçÝ 3. a' 3. Na'í 3. ñáoÁl 3. ý 3. áéáñí 3. áóÚ 3. íáoí 3. í 3. í 3. í 3. ÑçÚÝ 3. Ñ 3. nó»ñç 3. Éáoí 3. Ú 3. ý 3. Ýá 3. í 3. í 3. áí 3. ýçÝ 3. ÝéÝ»ñç 3. ý 3. È 3. ñ 3. ñáoÁl 3. ý 3. í 3. 1/2 3. úáoÚ 3. èi »Óí 3. í 3. »ó 3. é 3. ýóçÝ 3. í 3. éáoí 3. 3. í 3. ú 3. çÝ 3. èi 3. áñ 3. µ 3. Á 3. ÝáoÚ 3. 2. a' 3. Na'í 3. ñ 3. í 3. ý 3. í »éáoÁláoÝ:

Ð 3. Ýñ 3. a' 3. »i 3. áóÁláoÝáoÚ 3. a' 3. Na'í 3. ñ 3. í 3. ý 3. . áñíç 1/2 ñ. 3. óÚ 3. ý 3. Ñ 3. Ú 3. ñ 3. í 3. ñ 3. áñ 3. 1. »ñ 3. È 3. Ó 3. ó 1996 Á. Ýá»l 3. Úµ»ñç 19-çÝ 2. 1/2 3. úçÝ 3. Ááoár 3. ç 3. íáoÚçó 3. ÁÝí 3. áóÝí 3. í 3. í 3. Ş 2. a' 3. Na'í 3. ñáoÁl 3. ý 3. Ú 3. èçÝ; ÐÐ 3. ùñ»ÝuÁ, áñç 3. ÑçÚ 3. ý 3. í 3. ñ 3. çÉ 1996Á. Ýá»l 3. Úµ»ñç 29-çÝ 3. ÁÝí 3. áóÝí 3. »ó 3. ŞÐÐ 3. í 3. ñ 3. í 3. úáoÚ . áñí 3. áó 3. a' 3. Na'í 3. ñ 3. í 3. ý 3. í 3. 1/2 3. í »ñáoÁláoÝÝ»ñç . áñí 3. áóÝ»áóÁláoÝÁ 3. í 3. ñ . 3. í 3. áñ»Éáo 3. Ú 3. èçÝ; ÐÐ 3. í 3. è 3. - 3. í 3. ñáoÁl 3. ý 3. Áçí 368 3. áñáBáoÚÁ:

Ú»ñí 3. láoÚè 3. í 3. ñ»Éç 3. ç 3. ýB»É, áñ 3. ÐÐ-áoÚ 3. í 3. ñí 3. í 3. »É 3. ç 3. a' 3. Na'í 3. ñ 3. í 3. ý 3. Ñ 3. ñ 3. µ»ñáoÁláoÝÝ»ñç 3. í 3. ñ . 3. í 3. áñÚ 3. ý 3. ùñ»Ýé 3. 1. ñ 3. í 3. ý 3. 1. 3. Bi 3. ç 3. Ó 3. 3. í 3. áñÚ 3. ý 3. 3. é 3. ççÝ 3. ÷ 3. áóÉÁ:

2003 Á. Na'óí 3. ñç 1-ç 3. 1. ñáoÁl 3. ý 3. Úµ 3. ÐÐ-áoÚ . áñí 3. áóÚ 3. çñ 25 3. a' 3. Na'í 3. ñ 3. í 3. ý 3. ÁÝí »ñáoÁláoÝ, 3. Ú 3. 1. Áí 3. áóÚ 11 3. èäÁ, 13 3. ö 3. ' 3. Á, 1 3. ' 3. ' 3. Á 3. 3. 5 3. a' 3. Na'í 3. ñ 3. í 3. ý 3. µñáu»ñ, 3. Ú 3. 1. Áí 3. áóÚ 3. èäÁ 3. 2 3. ýÑ 3. í 3. Ó»éÝ»ñó:

Ð 3. Ýñ 3. a' 3. »i 3. áóÁl 3. ý 3. 3. a' 3. Na'í 3. ñ 3. í 3. ý 3. ÁÝí »ñáoÁláoÝÝ»ñç 3. è» 3. ÷ 3. í 3. ý 3. í 3. 3. áçí 3. 3. Éç 3. í 3. éáoí 3. 3. í 3. úáoÚ . »ñ 3. í 3. láo 3. Ú 3. èÁ 3. µ 3. ÁçÝ 3. ç 3. ÁÝí 3. ÝáoÚ 3. í 3. ý 3. áý 3. 1. ñ 3. í 3. ý 3. í 3. 3. áçí 3. 3. ÉçÝ 3. 93 3. í 3. áí 3. áé, 5.4 3. í 3. áí 3. áéÁ 3. ýçÝ 3. Ýé 3. í 3. ý 3. í 3. »é 3. í 3. ý 3. . áñí 3. áóÝ»áóÁl 3. ý 3. B 3. Na'óÚÁÝ 3. ç: Ð 3. ñ 3. í 3. ç 3. ýB»É, áñ 3. Ñ 3. Ú 3. Ó 3. 3. ÚÝ 3. ÐÐ 3. a' 3. Na'í 3. ñ 3. í 3. ý 3. Báol 3. úç 3. í 3. ñ 3. í 3. ý 3. óáoó 3. ýçBÝ»ñç 3. 2001 Á. 1. ñáoÁl 3. ý 3. Úµ 3. a' 3. Na'í 3. ñ 3. í 3. ý 3. . áñí 3. áóÝ»áóÁl 3. ý 3. B 3. Na'óÚÁÁ

Í 3 ½Ú»É ħ 237.031 Ñ 3 ½. 1ñ 3 Ù, áñÁ Ý 3 Éáñ 1 ħ 3 ñí 3 ÝÍ 3 ħ Ù 3 Ùµ 3 »É ħ 31.4 ħ áí áëáí: 1997 ħ 1998 ÁÁ., 3 á 3 Ñáí 3. ñ 3 Í 3 Ý . áñí áóÝ»áóÁláóÝÁ »Ó»É ħ í Ý 3 è 3 µ»ñ:

Đ 3 0í 3 Í 3 Ý 3 á 3 Ñáí 3. ñ 3 Í 3 Ý ÁÝÍ»ñáóÁláóÝ»ñÇ á 3 ñí 3 í áñáóÁláóÝ»ñÇ ÑÇÙÝ 3 Í 3 Ý Ù 3 èÁ áóÝÇ 3 á 3 Ñáí 3. ñ 3 Í 3 Ý µÝáóÁ: Đ 3 0í 3 Í 3 Ý 3 á 3 Ñáí 3. ñ 3 Í 3 Ý ÁÝÍ»ñáóÁláóÝ»ñÁ í»ñ 3 3 á 3 Ñáí 3. ñáóÙ »Ý èí 3 ÝÓÝ 3 Í 3 á 3 Ñáí 3. ñ 3 Í 3 Ý á 3 ñí 3 í áñáóÁláóÝ»ñÇ 90-98 ħ áí áëÁ, áñÁ . ÉÉ 3 í áñ 3 á»è á 3 0Ù 3 Ý 3 í áñí 3 Í ħ 3 í Ç 3 óÇáÝ ħ µ»éÝ»ñÇ 3 á 3 Ñáí 3. ñáóÁÙ 3 Ý Ù»Í Í 3 í 3 ÉÝ»ñáí ħ 1ñ 3 Ýó . ñ»Á» 100 ħ áí áë 3 Ýáó í»ñ 3 3 á 3 Ñáí 3. ñáóÁÙ 3 Ùµ:

Đ 3 ñí ħ Ý»É, áñ ĐĐ 3 á 3 Ñáí 3. ñ 3 Í 3 Ý Ñ 3 Ù 3 Í 3 ñ. áóÙ Ñ 3 í 3 ù 3. ñí 3 Í 3 á 3 Ñáí 3. ñ 3 í 3 »ñÝ»ñÇ Ñ 3 Ýñ 3. áóÙ 3 ñÁ 2000 Á. 3 ñ 1 láóÝùÝ»ñáí í 3 ½Ú»É ħ ĐÙ 2-Ç 0.13 ħ áí áëÁ, ÇèÍ Ù»Í ÒÝáÇÝ ÁÝÍÝáÓ 3 á 3 Ñáí 3. ñ 3 í 3 »ñÝ»ñÇ Í 3 í 3 ÉÁ 350 1ñ 3 Ù: 2 ðè ÝáóÙÝ óáóó 3 ÝÇËÝ»ñÁ 1999 Á. Ñ 3 Ù 3 ñ í 3 ½Ú»É »Ý Ñ 3 Ù 3 á 3 ħ 3 èÉ 3 Ý 3 µ 3 ñ 0.1 ħ áí áë ħ 285 1ñ 3 Ù, ÇèÍ 1998 Á. Ñ 3 Ù 3 ñ 0.09 ħ áí áë ħ 228 1ñ 3 Ù: 2 Í Ý Ñ 3 0í ħ, áñ ½ 3 ñ. 3 ó 3 Í »ñí ñÝ»ñÇ Ñ 3 Ù»Ù 3 ħ ÝÍ 3 Í óáóó 3 ÝÇËÝ»ñÇ Ù 3 Í 3 ñ 3 Í Á á 3 ÷ 3 ½ 3 Ýó ó 3 Í ñ ħ ( 2 ĐÙ-áóÙ Ù»Í ÒÝáÇÝ ÁÝÍÝáÓ 3 á 3 Ñáí 3. ñ 3 í 3 »ñÝ»ñÇ Í 3 í 3 ÉÁ í 3 ½ÚáóÙ ħ 3000 2 ĐÙ 1 áÉ 3 ñ):

Đ 3 0í 3 Í 3 Ý 3 á 3 Ñáí 3. ñ 3 Í 3 Ý ÁÝÍ»ñáóÁláóÝ»ñÇ Í áÓÙÇó ÑÇÙÝ 3 Í 3 ÝáóÙ Çñ 3 Í 3 Ý 3 óí áóÙ »Ý 3 á 3 Ñáí 3. ñáóÁÙ 3 Ý Ñ»í ħ Ù 3 É í »è 3 Í Ý»ñÁ.

- 1 Áµ 3 É ħ 1 »áù»ñÇó 3 á 3 Ñáí 3. ñáóÁláóÝ,
- µ»éÝ»ñÇ 3 á 3 Ñáí 3. ñáóÁláóÝ,
- µÁÍ 3 Í 3 Ý 3 á 3 Ñáí 3. ñáóÁláóÝ,
- ýÇ ½Ç 3 Í 3 Ý ħ Çñ 3 í 3 µ 3 Ý 3 Í 3 Ý 3 ÝÓ 3 Ýó . áóÙÇ 3 á 3 Ñáí 3. ñáóÁláóÝ,
- ÷ áÉ 3 1ñ 3 ÙÇçáóÝ»ñÇ 3 á 3 Ñáí 3. ñáóÁláóÝ,
- »ññáñ 1 Í áÓÙÇ Ñ 3 Ý 1 »á ÷ áÉ 3 1ñ 3 ÙÇçáóÝ»ñÇ è»÷ 3 Í 3 Ý 3 ħ »ñ»ñÇ ù 3 Ó 3 ù 3 óÇ 3 Í 3 Ý á 3 ħ 3 èÉ 3 Ý 3 ħ í áóÁÙ 3 Ý 3 á 3 Ñáí 3. ñáóÁláóÝ,
- 3 í Ç 3 óÇáÝ éÇèÍ »ñÇ 3 á 3 Ñáí 3. ñáóÁláóÝ,
- ÒÇÝÙáÝí 3 Á 3 0ÇÝ éÇèÍ »ñÇ 3 á 3 Ñáí 3. ñáóÁláóÝ,
- ÒÇÝ 3 ñ 3 ñÝ»ñÇ Ù 3 èÝ 3. Çí 3 Í 3 Ý á 3 ħ 3 èÉ 3 Ý 3 ħ í áóÁÙ 3 Ý 3 á 3 Ñáí 3. ñáóÁláóÝ,

- . ñ 3 í Ç 3 á 3 Ñáí 3. ñáóÁláóÝ, ýÇÝ 3 Ýè 3 Í 3 Ý éÇèÍ »ñÇ 3 á 3 Ñáí 3. ñáóÁláóÝ:
- Đ 3 0í 3 èí 3 ÝÇ Đ 3 Ýñ 3 á»í áóÁláóÝáóÙ 3 á 3 Ñáí 3. ñ 3 Í 3 Ý . áñí áóÝ»áóÁÙ 3 Ý Çñ 3 í 3 Í 3 Ý 1 3 Òí Ç Ó 3 í áñáóÙÁ Ý á 3 èí »ó ù 3 Ó 3 ù 3 Í ÇñÁ 3 á 3 Ñáí 3. ñ 3 Í 3 Ý Òáóí 3 0Ç 3 è 3 Ç 3 óÙ 3 ÝÁ, áñÇ ÒÝáñÑÇí Ý»ñí 3 Á 3 Ù 3 Ý 3 Í 3 Ñ 3 ħ í 3 Í áóÙ Ù»ñ Ñ 3 Ýñ 3 á»í áóÁÙ 3 Ý 3 á 3 Ñáí 3. ñ 3 Í 3 Ý Òáóí 3 láóÙ èí »ÓÍ 3 Í 3 í Ç 3 Í Á í 3 ñ»ÉÇ ħ µÝáóÁ 3. ñ»É Ñ»í ħ Ù 3 É í »ñá 1

1. ùñ»Ýè 1ñáóÁÙ 3 Ùµ Ñ 3 í 3 è 3 ñ á 3 0Ù 3 ÝÝ»ñ »Ý èí »ÓÍ 3 Í 3 »É 3 á 3 Ñáí 3. ñ 3 Í 3 Ý Òáóí 3 0Ç èáóµ»Í 3 Ý»ñÇ Ó 3 í áñÙ 3 Ý, . áñí áóÝ»áóÁÙ 3 Ý ħ ½ 3 ñ. 3 óÙ 3 Ý Ñ 3 Ù 3 ñ,
2. 3 á 3 ÙáÝáááÉ 3 óí »É ħ 3 á 3 Ñáí 3. ñ 3 Í 3 Ý . áñí Á,
3. ùñ»Ýè 1ñáñ»Ý í 3 ñ. 3 í áñí »É ħ 3 á 3 Ñáí 3. ñ 3 Í 3 Ý ÁÝÍ»ñáóÁláóÝ»ñÇ ýÇÝ 3 Ýè 3 Í 3 Ý í 3 láóÝáóÁÙ 3 Ý 3 á 3 Ñáí áóÙÁ,
4. 3 á 3 Ñáí 3. ñ 3 Í 3 Ý ÁÝÍ»ñáóÁláóÝ»ñÇ ħ 3 á 3 Ñáí 3. ñ 3 Í 3 Ý µñáù»ñÝ»ñÇ 3 ñí áÝ 3. ñáóÙ ħ . ñ 3 ÝóáóÙ,
5. 3 á 3 Ñáí 3. ñ 3 Í 3 Ý . áñí áóÝ»áóÁÙ 3 Ý ÝÍ 3 ħ Ù 3 Ùµ á»í 3 Í 3 Ý í »ñ 3 . ÑèÍ áóáóÁÙ 3 Ý è 3 ÑÙ 3 ÝáóÙ ħ á»í 3 Í 3 Ý í 3 è 3 í 3 ñÙ 3 Ý Ù 3 ñÙÝÇ 3 éí 3 láóÁláóÝ,

6. 3 ǎ 3 Náí 3 . ñ 3 Í 3 Ý , í »ñ 3 3 ǎ 3 Náí 3 . ñ 3 Í 3 Ý .. ýÇÝ 3 Ýè 3 í Ýí »è 3 Í 3 Ý . áñí áóÝ»áoÁl 3 Ý í 3 ñ»Í 3 Ý 3 áo 1Çí Ç 3 Ýóí 3 óáoÙ áo Ýñ 3 Ýó Ñ 3 Bí »í í áóÁláoÝÝ»ñÇ , 3 ǎ 3 Náí 3 . ñ 3 Í 3 Ý . áñí 3 ñùÝ»ñÇ Ñ 3 Bí 3 éÙ 3 Ý Ó 3 »ñÇ áo óáoó 3 ÝÇBÝ»ñÇ è 3 ÑÙ 3 ÝáoÙ ,

7. Ð 3 l 3 èí 3 ÝÇ Ð 3 Ýñ 3 ǎ»í áóÁl 3 Ý 3 ǎ 3 Náí 3 . ñ 3 Í 3 Ý Báóí 3 lÇ Á 3 ÷ 3 Ý . óÇí áóÁláoÝÁ 3 ñí 3 è 3 ÑÙ 3 Ýl 3 Ý Í 3 ǎÇí 3 éÇ Ñ 3 Ù 3 ñ ,

8. 3 ǎ 3 Náí 3 . ñ 3 Í 3 Ý éáoµl 3 í Ý»ñÇ ÍáoÙÇó 3 ǎ 3 Náí 3 . ñáoÝ»ñÇ , µñáù»ñÝ»ñÇ , í »ñ 3 3 ǎ 3 Náí 3 . ñáoÝ»ñÇ 3 ½ 3 í ÁÝí ñáoÁláoÝ :

°ÉÝ»Éáí 3 ǎ 3 Náí 3 . ñ 3 Í 3 Ý . áñíÇ Í 3 ½Ù 3 Í»ñǎÙ 3 Ý ÙÇç 3 ½ 3 lÇÝ ÷ áñÓÇó , ÝÍ 3 í Ç áóÝ»Ý 3 Éáí Ñ 3 Ýñ 3 ǎ»í áóÁl 3 Ý Ý»ñí 3 í Ýí »è 3 Í 3 Ý Çñ 3 í Ç× 3 ÍÁ , Çñ 3 í 3 Í 3 Ý 1 3 Bí áóÙ 3 éí 3 Á»ñáoÁláoÝÝ»ñÁ .. 3 ǎ 3 Náí 3 . ñ 3 Í 3 Ý ÁÝí»ñáo-ÁláoÝÝ»ñÇ ýÇÝ 3 Ýè 3 í 3 Ý ÁáoÉ Í 3 ñáoáoÁláoÝÝ»ñÁ , 3 ÝÑñ 3 Á»Bí ¿ 3 ǎ 3 Náí 3 . ñ 3 Í 3 Ý Báóí 3 lÇ ½ 3 ñ . 3 óÙ 3 Ý áóÓáoÁl 3 Ùµ Éáoí »É Ñ»í .. l 3 É ÉÝ 1ÇñÝ»ñÁ .

1. ØB 3 Í»É ÐÐ 3 ǎ 3 Náí 3 . ñ 3 Í 3 Ý Ñ 3 Ù 3 í 3 ñ . Ç .. 3 ǎ 3 Náí 3 . ñ 3 Í 3 Ý Báóí 3 lÇ ½ 3 ñ . 3 óÙ 3 Ý é 3 ½Ù 3 í 3 ñáoÁláoÝÁ ,

2. Æñ 3 Í 3 Ý 3 óÝ»É 3 ǎ 3 Náí 3 . ñ 3 Í 3 Ý Báóí 3 Ý ýÇÝ 3 Ýè 3 í 3 Ý Báóí 3 lÇ 3 lÉ Ñ 3 í í 3 ÍÝ»ñÇ Ñ»í ÇÝí »ñ 3 óÙ 3 ÝÝ áóÓÓí 3 Í Úái »óáoÙÝ»ñÁ .. Ó 3 í áñ»É 1ñ 3 3 ÝÑñ 3 Á»Bí Ý 3 É 3 1ñl 3 ÉÝ»ñÁ ,

3. ØB 3 Í»É ÙÇç 3 ½ 3 lÇÝ 3 ǎ 3 Náí 3 . ñ 3 Í 3 Ý Báóí 3 lÇ Ñ»í 3 ½ 3 lÇÝ 3 ǎ 3 Náí 3 . ñ 3 Í 3 Ý Báóí 3 lÇ ÇÝí »ñ 3 óÙ 3 Ý ù 3 Ó 3 ù 3 í 3 ÝáoÁláoÝÁ ,

4. Æñ 3 Í 3 Ý 3 óÝ»É Ñ 3 Ù 3 éÇñ ÙÇçáo 3 éáoÙÝ»ñ 3 ǎ 3 Náí 3 . ñ 3 Í 3 Ý µÇ½Ý»èÇ .. Í 3 ñ . 3 í áñÙ 3 Ý áo í »ñ 3 Ñéí áóÁl 3 Ý áÉáñí Ý»ñÇ áñ 3 l 3 É Í 3 1ñ»ñÇ ǎ 3 í ñ 3 èí Ù 3 Ý áo í »ñ 3 ǎ 3 í ñ 3 èí Ù 3 Ý áóÓáoÁl 3 Ùµ ,

5. Ðèí 3 Í»óÝ»É 3 ǎ 3 Náí 3 . ñ 3 Í 3 Ý . áñí áóÝ»áoÁl 3 Ý ǎ»í 3 í 3 Ý Í 3 ñ . 3 . í áñÙ 3 Ý ù 3 Ó 3 ù 3 í 3 ÝáoÁláoÝÝ áo 1ñ 3 . »ñ 3 Í 3 láoÁláoÝÝ»ñÁ :

ÐÐ 3 ǎ 3 Náí 3 . ñ 3 Í 3 Ý Ñ 3 Ù 3 í 3 ñ . áóÙ Í 3 í 3 ñí áó µ 3 ñ»÷ áÉáoÙÝ»ñÁ è»ñí áñ»Ý Í 3 ǎí 3 Í »Ý Ñ 3 Ýñ 3 ǎ»í áóÁl 3 Ý í Ýí »è 3 Í 3 Ý .. éáoÇ 3 é 3 í 3 Ý áÉáñí Ý»ñáoÙ Çñ 3 í 3 Ý 3 óí áó Ñ 3 Ù 3 í 3 ñ . 3 lÇÝ áo ÇÝèí Çí áóóÇáÝ 3 É µ 3 ñ»÷ á-ÉáoÙÝ»ñÇ Ñ»í , ù 3 ÝÇ áñ 3 ǎ 3 Náí 3 . ñáoÁláoÝÁ Çñ»Ý µÝáñáB ýÇÝ 3 Ýè 3 í 3 Ý Ñ 3 ñ 3 µ»ñáoÁláoÝÝ»ñái , . áñí áóÝ»áoÁl 3 Ý Ù»É 3 ÝÇ½ÙÝ»ñái Ñ 3 Ý 1»è ¿ . 3 éÇè áñǎ»è 3 ½ 3 lÇÝ 3 Ýí í 3 Ý . áóÁl 3 Ý ǎ 3 ÷ 3 ½ 3 Ýó Í 3 ñ . áñ µ 3 Ó 3 1ñ 3 Ù 3 è .. Í 3 é 3 láoÙ ¿ 3 ½ 3 lÇÝ , ǎ»í 3 í 3 Ý ÉÝ 1ÇñÝ»ñÇ Éáoí Ù 3 ÝÁ :

ÐÐ 3 ǎ 3 Náí 3 . ñáoÁl 3 Ý áÉáñí áóÙ 3 ÝÑñ 3 Á»Bí ¿ Ý 3 .. ǎ 3 ñí 3 1Çñ 3 ǎ 3 Náí 3 . ñáoÁl 3 Ý í »è 3 ÍÝ»ñÇ Ý»ñ 1ñáoÚÁ : Ð 3 ñí ¿ ÝB»É , áñ ǎ 3 ñí 3 1Çñ 3 ǎ 3 Náí 3 . ñáoÁl 3 Ý í »è 3 ÍÝ»ñÁ ÑÇÙÝ 3 Í 3 ÝáoÙ áóÝ»Ý éáoÇ 3 é 3 í 3 Ý áóÓÓí 3 . ÍáoÁláoÝ .. 1ñ 3 Ýó Ýǎ 3 í 3 ÍÁ µÝ 3 ÍáoÁl 3 Ý B 3 Ñ»ñÇ ǎ 3 Bí ǎ 3 ÝáoÁláoÝÝ ¿ : 2l 3 ǎÇèÇ 3 ǎ 3 Náí 3 . ñáoÁl 3 Ý í »è 3 ÍÝ»ñÇó »Ý 3 í í áí ñ 3 Ýèǎñí 3 lÇÝ ÙÇçáoÝ»ñÇ è»÷ 3 í 3 Ý 3 í »ñ»ñÇ ù 3 Ó 3 ù 3 óÇ 3 í 3 Ý ǎ 3 í 3 èÉ 3 Ý 3 í íáoÁl 3 Ý , Ññ 1»ÑÇó .. µÝ 3 í 3 Ý 3 Ó»í Ý»ñÇó B»Ýù»ñÇ .. BÇÝáoÁláoÝÝ»ñÇ , . áñí 3 í áóÇ ǎ 3 í 3 èÉ 3 . Ý 3 í íáoÁl 3 Ý , Í»ñáoÁl 3 Ý , Ñ 3 BÙ 3 Ý 1 3 ÚáoÁl 3 Ý , ÑÇí 3 Ý 1áoÁláoÝÝ»ñÇó , . áñí 3 . ½ñí áóÁláoÝÇó 3 ǎ 3 Náí 3 . ñáoÁláoÝÝ»ñÁ :

Ð 3 Bí Ç 3 éÝ»Éáí 3 lÝ Ñ 3 Ý . 3 Ù 3 ÝùÁ , áñ ½ 3 ñ . 3 ó 3 Í »ñíñÝ»ñáoÙ l 3 ÝùÇ 3 ǎ 3 Náí 3 . ñáoÁláoÝ Çñ 3 í 3 Ý 3 óÝáó ÁÝí»ñáoÁláoÝÝ»ñÇ ÙÇçáoÝ»ñÁ 3 ǎ 3 Náí 3 . ñ 3 Í 3 Ý ǎ 3 Náóèí Ý»ñÁ í l 3 É »ñíñáoÙ Ý»ñ 1ñáoÙÝ»ñÇ Çñ 3 í 3 Ý 3 óÙ 3 Ý Í 3 ñ . áñ 3 Óµláóñ »Ý , áóèí Ç ÐÐ-áoÙ .. è l 3 ÝùÇ 3 ǎ 3 Náí 3 . ñáoÁl 3 Ý Ñ 3 Ù 3 ñ 3 ÝÑñ 3 Á»Bí ¿



¶ÇÏ »ÉÇùÝ»ñÇ ëï áó. Û³ Ý Ñ³ ñó»ñ ·· ³ é³ Ç³ ¹ñ³ ÝùÝ»ñ

1. ÆÝáá±í ç á³ Û³ Ý³ í áñí ³ Í ³ á³ Ñáí ³. ñáoÃÛ³ Ý ³ ÝÑñ³ Á»ßí áóÃláóÝÁ ·· ÇÝá ¹»ñ ç Í³ ï ³ ñáoÛ Ñ³ ë³ ñ³ ÍáoÃláóÝáoÛ:
2. ÆÝáá±óÛÝ ç Í³ Ì³ ÝáoÛ ³ á³ Ñáí ³. ñáoÃÛ³ Ý ï Ýí »ë³ Í³ Ý máí ³ Ý- ¹³ ÍáoÃláóÝÁ ·· ùñ»Ýë¹ñáñ»Ý ÇÝáá»ë ç Í³ ñ. ³ í áñí áóÛ:
3. àñá±Ýù »Ý ³ á³ Ñáí ³. ñáoÃÛ³ Ý ï »ë³ ÍÝ»ñÁ ·· áí ù»±ñ »Ý Û³ ëÝ³ ÍÇó ÍáoÛ»ñÁ:
4. Æ±Ýá ç Ýß³ Ý³ ÍáoÛ áá ÍÛ³ ÝùÇ ³ á³ Ñáí ³. ñáoÃláóÝ, áñá±Ýù »Ý ùµÛ»Íí Ý»ñÝ áó ï »ë³ ÍÝ»ñÁ:
5. Æ±Ýá ç Çñ»ÝÇó Ý»ñí ³ Ì³ óÝáoÛ ÍÛ³ ÝùÇ ³ á³ Ñáí ³. ñáoÃláóÝÁ ·· ÇÝááÇëÇ± ï »ë³ ÍÝ»ñ áóÝÇ:
6. ÐÐ-áoÛ ÇÝáá»±ë ç Í³ ½Û³ Í»ñáí áóÛ ³ á³ Ñáí ³. ñáoÃÛ³ Ý. áñí ÁÝÃ³ óÁ:
7. Æ±Ýá ç Ýß³ Ý³ ÍáoÛ í »ñ³ ³ á³ Ñáí ³. ñáoÃláóÝ: àí ù»±ñ »Ý Û³ ëÝ³ ÍÇóÝ»ñÁ ·· Ç±Ýá ï Ýí »ë³ Í³ Ý á³ ñí ³ í áñáoÃláóÝÝ»ñ »Ý Í³. áóÛ ï í Ì³ É · áñí ÁÝÃ³ óáoÛ:
8. ÆÝáá±í ç · Ý³ Ñ³ ï í áóÛ ³ á³ Ñáí ³. ñ³ Í³ Ý Í³ ½Û³ Í»ñá áóÃÛ³ Ý · áñí áóÝ»áoÃláóÝÁ ·· Ç±Ýá ýÇÝ³ Ýë³ Í³ Ý Úá¹»É. áláóÃláóÝ áóÝÇ:
9. ÆÝááÇëÇ± í Ç×³ ÍáoÛ ç ³ á³ Ñáí ³. ñ³ Í³ Ý · áñí Á ÐÐ-áoÛ ·· Ç±Ýá ½³ ñ. ³ óÛ³ Ý Ñ»é³ Ýí ³ ñÝ»ñ Í³ Ý:

2 Ä Æ Ü 5

Ï Öð²Ð²Þì ²ðÎ ²ÚÆÜ Ð²Ø²Î ²ð¶°ð

¶ È àò È 18

ÐÐ ð²Ø²Î ²Ü °ì Ï Öð²Ð²Þì ²ðÎ ²ÚÆÜ Ð²Ø²Î ²ð¶°ð

18.1.1. ð²Ø²À. ð²Ø²Þðæ²Ü²èàòÁÜàòÜÀ °ì ð²Ø²Î ²Ü Ð²Ø²Î ²ð¶°ð

²âñ³Ýù³ÙÇÝ ³ñì ³¹ñáòÁÜ³Ý Ó³³ íáñÜ³ÝÁ ½áò. ÁÝÁ³ó Ñ³è³ñ³ÍáòÁÜ³Ý ì Ýì »è³Í³Ý ÍÜ³ÝùÝ ÁÝÁ³ó»É ç ÷ áÒ³ÙÇÝ °³âñ³Ýù³ÙÇÝ Ñáèù»ñáí, áñáÝù Ùßì ³â»è áòÕ»Íóí »É »Ý Ññç³Ý³ éáòÁÜ³Ý Ùç »Ò³ Í ÷ áÒÇ ù³Ý³ÍÇ, »Í³ Ùáòì Ý»ñÇ, ÁáÒ³ñí í áÒ ³ñì ³¹ñ³ÝùÇ Í³ í³ÉÇ, .Ý»ñÇ °³ÇÝË³óÇ³ÙÇ íñ³ ³½¹»óáòÁÜáóÝÁ ³ñì ³Ñ³Ùì áÒ ÈÝ¹ÇñÝ»ñÇ ³é³ç³óÓ³Ùµ: öáÒÁ ¹³ñ»ñÇ ÁÝÁ³ó óúáòÜ . ì Ýì »É ç ¹ñ³Ù³ í³ñ³ÙÇÝ áò ýÇÝ³Ýè³Í³Ý Ñ³Ü³Í³ñ. »ñÇ Ù³èÇÝ ì Ýì »è³. Çì ³Í³Ý ì »éáòÁÜáóÝ»ñÇ ÑÇÜúáòÜ: ²Û Ñ³è³ñ³ÍáòÁÜ³Ý ÍÜ³ÝùáòÜ Çñ ¹»ñáí Ù³ñ¹³Ýó ³éúñÜ³ . áñÍáóÝ»áòÁÜ³Ý Í³ñ³áñ ÍáÒÜ»ñÇó Ù»ÍÝ ç: ³ ç, áñ Çñ ³é»ÓÍ³Í³Ý»ñáí Ñ³Ý¹»ñÓ á³Ù³Ý³ íáñáòÜ ç Ù³ñ¹³Ýó µ³ñ»Í»óáòÁÜ³Ý Ù³Í³ñ¹³ÍÁ, ù³Ò³ ù³ ÍñÁáòÁÜ³Ý µ³ñÇùÝ»ñÇó ù. ì í »Éáò ÑÝ³ñ³ íáñáòÁÜáóÝÁ:

öáÒÁ, . ñ»Á» ÙÇßì , í×³ñÜ³Ý ÙÇçáó ç, ÷ áÈ³Ý³Í³ áòÜ ç ³âñ³ÝùÝ»ñÇ áò Í³ - é³ ðáòÁÜáóÝ»ñÇ Ñ»ì , í×³ñí áòÜ ç á³ñì ù»ñÇ ¹ÇÜ³ó, ¹ñè»áñí »Éáí áñâ»è . áñÍ³ñùÝ»ñÇ Í³ì ³ñÜ³Ý Ñ³Ü³ñ ù. ì ³Í³ñ ³é³ÝÓÝ³Ñ³ì áòí ³Í³ Çì: ¹Ý³Í³Ý³µ³ñ, ÷ áÒÇ çáòÁÜáóÝÁ É³ í³. áòÛè µ³ó³Ñ³Ùì í áòÜ ç Çñ Í³ì ³ñ³ Í . áñÍ³ éáòÁÜáóÝ»ñÇ ÙÇçáóáí, áñâÇèÇù »Ý.

- 1. öáÒÇ Íáòì ³ÍÜ³Ý³ Ù ÈÝ³ ðáòáòÁÜ³Ý ÙÇçáóÇ . áñÍ³ éáòÁÜÁ,
2. öáÒÁ áñâ»è ³ñÁ»á³ ÷ Ñ³Ý¹»è . ³ÉÁ,
3. öáÒÇ Ññç³Ý³ éáòÁÜ³Ý ÙÇçáóÇ ¹»ñ Í³ì ³ñ»ÉÁ:

öáÒÁ ÈÝ³ ðáòáòÁÜ³Ý ÙÇçáó ÉÇÝ»Éáò . áñÍ³ éáòÁÜÁ . áñÍÝ³Í³ÝáòÜ ¹ñè»áñí áòÜ ç ³Û Á³ Ù³Ý³Í, »ñµ ³éúñÜ³ . ÝáòÜÝ»ñ Í³ì ³ñ»Éáò . áñÍ³ñùÝ»ñÁ Á³ Ù³Ý³Í³ÙÇÝ ³ éáòÚáí Ñ»ì ³Ó. í áòÜ »Ý, ì »Ò³ ÷ áÈ í áòÜ ³ í »ÉÇ áòß Á³ Ùí »ì Ý»ñÇ: ²Ùè Ñ³Ý. ³ Ù³ÝùÁ ÑÝ³ñ³ íáñáòÁÜáóÝ ç ì ³ÉÇ È Íáòì ³Í»É, èì »ÓÍ»É . ÝáÒáóÝ³ÍáòÁÜ³Ý áñáß³ÍÇ á³ß³ñ °³Í³ é³Ù»óÝ»É . áñÍáóÝ»áòÁÜ³Ý Ñ»ì ³. ³ Í³ñ. ³ íáñÜ³Ý Ýá³ì ³ÍÝ»ñÇÝ: ì »è³Í³Ýáñ»Ý, Á» °³áÒÁ Íáòì ³ÍÜ³Ý É³ í³. áòÛ ÙÇçáóÁ á ç ñÁ»½ñÍÜ³Ý »ÝÁ³Í³ ÉÇÝ»Éáò á³ì ×³ éáí, è³Í³Û Ù³ñ¹Çì Ñ»ì ³. ³ . ÝáòÜÝ»ñ Í³ì ³ñ»Éáò °³Èè Çñ³Í³Ý³óÝ»Éáò Ýá³ì ³Íáí ÙÇßì çÉ Ñ³Ñ³. ñ. éí ³ Í »Ý ÷ áÒ³ÙÇÝ Íáòì ³ÍáòÜÝ»ñÇ Ù»ç:

2ñÁ»ã³ ÷Ç 1»ñáoÙ . i Yí »ÉÇë ÷áOÁ ÑÝ³ ñ³ í áñáoÁláoÝ ¿ ³ é³ ç³ óYáoÙ . Ý³ Ñ³ i »É á³ Ñ³ ñÝ»ñÇ, 1ñ³ Ù³ í³ Ý Náèu»ñÇ .. ³ Æ ³ ñÁ»ùÝ»ñÇ Ù»ÍáoÁláoYÁ, i Yí »è³ í³ Ý . áñí³ éáoÁY»ñÁ:

àñá»è Ññç³ Ý³ éáoÁláoÝ ÙÇçáo ÷áOÁ ÑÝ³ ñ³ í áñáoÁláoÝ ¿ èi »ÓÍáoÙ .. Ýá³ èi áóÙ ¿ ³ àñ³ ÝùÝ»ñÇ áó Í³ é³ láoÁláoÝ»ñÇ í³ x³ èùÇ .. ÝÙ³ Ý Í³ Èë»ñÁ Íñx³ i »ÉáoY, á³ í³ è»óYáoÙ ¿ . áñí³ ñùÇ í³ i³ ñÙ³ Ý Á³ Ù³ Ý³ ÍÁ, ÁáoÆ ¿ i³ ÉÇë Éáoè³ ÷»É µ³ ñi »ñ³ ÙÇ ÷áÉ³ Ý³ ÍáoÁláoÝ Ñ»i í³ áí³ Í Báóí³ Ù³ í³ Ý µ³ ñ¹ . áñí³ éáoÁY»ñÇ Í³ Èë»ñÇó áó ¹Áí³ ñáoÁláoÝ»ñÇó:

Ð³ è³ ñ³ ÍáoÁláoÝ i Yí »è³ í³ Ý-ù³ Õ³ ù³ í³ Ý ½³ ñ . ³ óÙ³ Ý Íñ³ . ñ»ñ Ù³ Í³ »Éáo, í »ñ³ ñi³ ñ³ 1ñáo³ í³ Ý . áñíÁYÁ³ óY»ñÁ . Ý³ Ñ³ i »Éáo .. í³ ñ . ³ í áñ»Éáo Ñ³ Ù³ ñ µ³ í³ í³ Ý à¿ ÙÇ³ ÙÝ á³ ñ»É ÷áOÇ ¿áoÁláoÝY áó . áñí³ éáoÁY»ñÁ: Í³ ñ . áñ ¿ Ý³ .. áñáB»É ÍáYÍñ»i Çñ³ íÇx³ íÇÝ Ñ³ Ù³ á³ i³ ñ èÉ³ Ý Ññç³ Ý³ éáoÁláoÝ Ñ³ Ù³ ñ ³ Ýññ³ Á»Bi ÷áOÇ ½³ Ý . í³ ÍÁ, Ýñ³ í³ ½ÚÁ .. í³ éáoóí³ ÍÚÁ, áñÁ Í³ é³ láoÙ ¿ ³ ñi³ ñáoÁláoÝ Í³ í³ ÉÇ ³ xÇ ³ á³ Ñáí Ù³ YÁ, µÝ³ ÍáoÁláoÝ Í³ ñÇùÝ»ñÇ µ³ í³ ñ³ ñÙ³ YÁ, ÇÝYÉ³ óÇ³ ÙÇ Íñ³ . ñ³ ÙÇÝ Ù³ í³ ñ³ ÍÁ á³ Ñá³ Ý»Éáo Ñ³ Ù³ ñ: Í áYÍñ»i á³ ÑÇ 1ñáoÁláoÝ Ùµ Ññç³ Ý³ éáoÁláoÝ Ù»ç »O³ Í ÷áOÇ ½³ Ý . í³ ÍÁ Íááí áóÙ ¿ ÷áOÇ ³ é³ ç³ ñí .. 1ñè»áñí áóÙ ¿ áñá»è Çñ³ óí »ÉÇ ³ Íi Çí Ý»ñÇ ³ ÙµáOçáoÁláoÝ: ¶áñí³ ñùÝ»ñÇ í³ i³ ñÙ³ Ý Ñ³ Ù³ ñ í³ ñáo »Ý ù . i³ . áñí í »É ÷áOÇ i³ ñµ»ñ i »è³ íÝ»ñ, ÇYáÁ ÍáYÍñ»i Ýá³ i³ í³ Ñ³ ñÙ³ ñáoÁláoÝ Ñ³ Ù³ á³ i³ ñ èÉ³ Ý í³ ñ . ³ í áñí áóÙ ¿ á»i áóÁláoÝ ÍáoÙÇó³ Ç 1»Ùè ÐÐ Í »Yi ñáÝ³ í³ Ý µ³ Ýí Ç:

öáOÇ ³ é³ ç³ ñíÁ Ó³ í áñáo³ í³ Çí Ý»ñÁ µYáoÁ³ . ñí áóÙ »Ý Ù³ èÝ³ ÍáoÁláoÝ .. Çñ³ óí »ÉÇáoÁláoÝ i³ ñµ»ñ ³ èi Çx³ Yáí: öáOÇ ù³ Ý³ íÇ Ù»ç Ý³ È á»i ù ¿ ³ é³ çÇÝ Ñ»ñÁÇÝ ÁY¹ . ñí »É í³ ÝÈÇí ÷áOÇ i »èuáí ³ Íi Çí Ý»ñÁ, ÇYáÁ Ññç³ Ý³ éáoÁláoÝ Ù»ç Ááo³ ñí í³ Í ÁÓÁ³ 1ñ³ ÙÝ»ñÇ áó Ù»i³ Õ³ 1ñ³ ÙÝ»ñÇ ³ ÙµáOçáoÁláoÝY ¿: ñ³ Ýù, Áèi ¿áoÁláoÝ µYáoÁ³ . ñí áóÙ »Ý áYáÇÝ ³ ñÁ»ùáí, Ñ³ i³ í³ á»è ÁÓÁ³ 1ñ³ ÙÝ»ñÁ, .. ÷áOÇ 1»ñÁ 1ñ³ Ýó í »ñ³ á³ Ñí áóÙ ¿ á»i áóÁláoÝ ÍáoÙÇó, áóèi Ç Ñ³ x³ È ³ Ýí³ Ýí áóÙ »Ý Şùñ»Ýuáí ÷áO»ñ: ÆÑ³ ñí », ³ Ù¹ ÷áO»ñÇÝ ½áo . ³ Ñ»é ÷áOÇ 1»ñ í³ ñáo »Ý í³ i³ ñ»É Çñ»Ýó è»÷³ í³ Ý ³ ñÁ»ùÝ áóY»óáO áñáB³ íÇ ³ áñ³ ÝùÝ»ñ: ÙÙ³ Ý ÷áO»ñÁ Íááí áóÙ »Ý ³ áñ³ Ýù³ ÙÇÝ ÷áO»ñ, áñáYó ³ é³ í »É i³ ñ³ í³ í ùñÇÝ³ í »Ý áèí ÇÝ áó³ ñí³ ÁÁ:

Ññç³ Ý³ éáoÁláoÝ Ù»ç ÷áOÇ 1»ñ í³ i³ ñáo³ í³ Çí Ý»ñÇ Ñ³ çáñ¹ í³ ñ . áñ³ . áóY ÉáoÙµÁ áóYÇ ³ í³ Ý¹³ ÙÇÝ 1ñè»áñáoÙ¹ á»í³ ÙÇÝ ³ í³ Ý¹Ý»ñ, á»í³ ÙÇÝ Ñ³ ÑÇí Ý»ñ, óá³ Ñ³ Ýç ³ í³ Ý¹Ý»ñ .. ³ ÆÝ, ³ í³ Ý¹Ý»ñ, áñáYóÇó ÙÇçáoY»ñÁ í³ ñáo »Ý áóOÓí »É . áñí³ ñùÝ»ñÇ 1ÇÙ³ ó »ññáñ¹ ³ ÝÓ³ Ýó í³ x³ ñáoÙÝ»ñ í³ i³ ñ»ÉáoY:

Ññç³ Ý³ éáoÁláoÝ Ù»ç . i Yí áO ÷áOÇ ½³ Ý . í³ ÍÁ Ó³ í áñí áóÙ ¿ ÙÇ ù³ ÝÇ ³ . ñ» . ³ i Ý»ñÇó: Á³ Ù³ Ý³ í³ íÇó Báóí³ Ù³ í³ Ý i Yí »éáoÁláoÝ»ñáoÙ 1ñ³ Ýù Ñ»i Ù³ ÉÝ »Y¹

1. ñ³ Ù³ í³ Ý µ³ ½³ (Mo)- ÁY¹Ñ³ Ýáoñ . áóÙ³ ñáí ÁY¹ . ñí áóÙ ¿ Ññç³ Ý³ éáo-ÁláoÝ Ù»ç »O³ Í í³ ÝÈÇí ÷áOÁ, ³ Ù¹ Áí áóÙ Ý³ .. í³ ½Ù³ í»ñááoÁláoÝ»ñÇ 1ñ³ Ù³ ñíÓY»ñáoÙ »O³ ÍÁ,

2. ñ³ Ù³ í³ Ý ÁY¹Ñ³ Ýáoñ µ³ ½³ (M1)-Ññç³ Ý³ éáoÁláoÝ Ù»ç »O³ Í í³ ÝÈÇí ½³ Ý . í³ ÍÁ (MO) . áóÙ³ ñ³ Í µÝ³ ÍáoÁláoÝ áó í³ ½Ù³ í»ñááoÁláoÝ»ñÇ óá³ Ñ³ Ýç ³ í³ Ý¹Ý»ñÝ áó x³ Ýç á³ ññ³ ÙÇÝ á»í»ñÁ: ²ÙèÇÝùÝ, ³ ÙÝ ³ Ù»YÁ ÇYáÁ èá³ è³ ñí áóÙ ¿ ÁYÁ³ óÇí 1ñ³ Ù³ Ññç³ Ý³ éáoÁláoYÁ,



3. öáÖ ÁÝ¹Ñ³ Ýñ³ ä»è (M2)- ÁÝÃ³ óÇÌ Bñç³ Ý³ éáöÁláoÝÁ èä³ è³ ñí áÖ ÷áÖÇ ½³ Ý. í³ Í . áöÙ³ ñ³ Í µÝ³ ÍááoÁl³ Ý áö Í³ ½Ù³ Í»ñäáÁláoÝÝ»ñÇ »ñí³ ñ³ í³ ËÝ³ láoáöÁláoÝÝ»ñÁ (³ í³ Ý¹Ý»ñÁ),

4. ŞöáÖ È³ ÌÝ ÇÙ³ èì áí | (M3)- ÷áÖÇ ÁÝ¹Ñ³ Ýáöñ ½³ Ý. í³ Í . áöÙ³ ñ³ Í Í³ ½Ù³ . Í»ñäáöÁláoÝÝ»ñÇ ÙÇçáoÝ»ñÁ Ñ³ BÇí Ý»ñáoÙ .. Í³ äÇí³ È Ý»ñ¹ñáoÙÝ»ñÇ ýÇÝ³ Ýè³ í ánÙ³ Ý³ ÖmláoñÝ»ñÁ: àñáB Úáí »óáoÙÝ»ñáoÙ³ lè³ . ñ»³ í Á Í³ ñáÖ ç Ý»ñ³ é»É Ý³ .. µ³ ÝÍ»ñáoÙ ä³ Ñí áÖ áä ÷áÖ³ lÇÝ Çñ³ óí »ÉÇ³ Íí Çí Ý»ñÁ: ,³ Í³ ñáÖ ç ¹ñè³ áñí »É Ý³ .. M4³ . ñ»³ í Ç ÙÇçáoáí :

²Ù»Ý ¹»äúáoÙ Bñç³ Ý³ éáöÁl³ Ý Ñ³ Ù³ ñ³ ÝÑñ³ Á»Bí ÷áÖÇ ù³ Ý³ ÍáöÁláoÝÁ . áñíáÝ³ lÇÝ óáoó³ ÝÇB ç, Í³ Èí³ Í ç Báoí³ l³ Í³ Ý í Ýí »éáoÁl³ Ý µÝ³ Í³ ÝáÝ . áñíáoÝ»áöÁláoÝÁ³ ä³ Ñáí áÖ Bñç³ Ý³ éáöÁl³ Ý Í³ í³ ÈÇó áö ÷áÖÇ Bñç³ Ý³ éáöÁl³ Ý³ ñ³ . áöÁláoÝÇó:

¶láníÝ³ Í³ ÝáoÙ . áláoÁláoÝ áóÝÇ Í³ ÝÈÇÌ .. áä Í³ ÝÈÇÌ (³ Ýí³ ÝÈÇÌ) ¹ñ³ Ù³ Bñç³ Ý³ éáöÁláoÝ: Í³ ÝÈÇÌ ¹ñ³ Ù³ Bñç³ Ý³ éáöÁláoÝÁ í »è³ Í³ Ýáñ»Ý Í³ ñáÖ ç Ó³ Í³ »ñäí »É áñä»è ÷áÖÇ B³ ñÁáoÙ Çñ ýáoÝÍ óÇ³ Ý»ñÇ Í³ í³ ñÙ³ Ý ÁÝÃ³ óúáoÙ Í³ Ù ÷áÖÇ B³ ñÁáoÙ³ äñ³ ÝúÝ»ñÇ, Í³ é³ láoÁláoÝÝ»ñÇ áö³ BÈ³ í³ ÝúÝ»ñÇ Çñ³ óÙ³ ÝÁ èä³ è³ ñí »Éáo . áñíÁÝÃ³ óáoÙ:

Í³ ÝÈÇÌ ¹ñ³ Ù³ Bñç³ Ý³ éáöÁl³ Ý Bñç³ Ý³ ÍÝ»ñáoÙ Bñç³ Ý³ éáöÁl³ Ý Ùç . áñíáoÙ »Ý Í³ ÝÈÇÌ ÷áÖ»ñÁ³ Í³ í³ ñ»Éáí »ñíáo . áñí³ éáoÜÁ³ í³ ñ»É³ ÙÇçáoÇ .. Bñç³ Ý³ éáöÁl³ Ý ÙÇçáoÇ: Í³ ÝÈÇÌ ÷áÖ»ñÁ ú. í³ . áñíáoÙ »Ý³ äñ³ ÝúÝ»ñÇ, Í³ é³ láoÁláoÝÝ»ñÇ .. BÈ³ í³ ÝúÝ»ñÇ ¹ÇÙ³ ó í³ ñ»Éáo, äñ³ Ýú³ lÇÝ B³ ñÁÇ Ñ»í ä³ éÝáí áÖ Ñ³ Bí³ ñíÝ»ñ Í³ í³ ñ»Éáo³ BÈ³ í³ í³ ñÓ, ä³ ñ. ..³ í³ ñáoÙ, Í³ Ýè³ ÁáB³ Í, Ýä³ èì , ä³ Ñáí³ . ñ³ Í³ Ý ÚáoÍáoÙÝ»ñ .. ÷áÈÑ³ í³ áóáoÙ, äñÁ»ÁÖÁ»ñÇ Ñ»í . áñí³ ñúÝ»ñ, B³ Ñ³ µ³ ÁÇÝÝ»ñ .. µ³ ½Ù³ ÁÇí³ lè í³ ñáoÙÝ»ñ: Í³ ÝÈÇÌ ¹ñ³ Ù³ Í³ Ý B³ ñÁÁ ÙÇBí Çñ³ Í³ Ý³ óí áöÙ ç ÷áÖÇ í³ ñµ»ñ í³ »è³ ÍÝ»ñÇ ÙÇçáoáí³ µ³ ÝÍÝáí , Ú»í³ Ö³ ñ³ Ù, í³ ñí³ lÇÝ³ lè . áñíÇúÝ»ñ (ÚáöñÑ³ Í, ä»í, Íñ»¹Çí³ lÇÝ ù³ ñí): ¶láníÝ³ Í³ ÝáoÙ . ñ»Á» máfáñ »ñíñÝ»ñÁ ÷áñÓáoÙ »Ý ÑÝ³ ñ³ í ánÇÝè è³ ÑÙ³ Ý³ ÷³ Í»É Í³ ÝÈÇÌ ¹ñ³ Ù³ Bñç³ Ý³ éáöÁláoÝÁ³ ÌÝ³ Ýáí , áñ ¹³ éáÖ³ ÝóúÝ»ñ áóÝÇ ýÇ½ÇÌ³ Í³ Ý áö Çñ³ í³ µ³ Ý³ Í³ Ý³ ÝÓ³ Ýó ä»í³ í³ Ý í³ ñ³ Ñèí áÓáoÁláoÝÇó Èáoè³ ÷»Éáo³ éáoÚáí :

²Ýí³ ÝÈÇÌ Ñ³ Bí³ ñíÝ»ñÁ í³ »ÖÇ »Ý áóÝ»ÝáoÙ³ ñÁ»úÝ»ñÇ B³ ñÁÇÝ Í³ ÝÈÇÌ ÷áÖÇ áÙ³ èÝ³ Íó»Éáo ä³ Ù³ ÝÝ»ñáoÙ: , ñ³ Ýó µ³ ÁÇÝÁ éáí áñ³ µ³ ñ È³ ÌÝ³ éáoÚáí ¹ñ³ Ù³ Bñç³ Ý³ éáöÁl³ Ý Ùç µ³ ñÓñ ç: è³ Í³ ÌÝ, Ð³ Ù³ èì³ ÝÇ Ð³ Ýñ³ ä»í áöÁláoÝáoÙ ÑÝ³ ñ³ í án ä; áñáB»É ÝáoÍÝÇèí Úáí³ í án Ù³ Í³ ñ³ Í³ ³ Ù¹ µÝ³ .³ í³ éÁ äÉ³ Ý³ í ánÙ³ Ý áí ñí »Éáo .. íÇ³ í³ . ñ³ Í³ Ý Ñ³ Bí³ »í í áöÁláoÝÝ»ñÇ Ùç Áèì³ äñ³ Ýú³ lÇÝ . áñí³ éÝáoÁláoÝÝ»ñÇ Í³ ÝÈÇÌ Ñ³ Bí³ ñíÝ»ñÁ ÈñÇí áÝ»ñ³ é»Éáo ä³ í³ ñ³ éáí :

²Ýí³ ÝÈÇÌ Ñ³ Bí³ ñíÝ»ñÇ µ³ ñÓñ í³ »è³ Í³ ñ³ ñ ÍBÇéÁ ¹ñ³ Ù³ Bñç³ Ý³ éáöÁl³ Ý³ ×ÇBí áö . ñ³ . »í Í³ ½Ù³ Í³ »ñäÚ³ Ý í³ Í³ láoÁláoÝÝ ç ó³ Ýí³ ó³ Í³ »ñíñáoÙ: Í³ ÝÈÇÌ áö³ Ýí³ ÝÈÇÌ ¹ñ³ Ù³ Bñç³ Ý³ éáöÁl³ Ý Ùç .. Í³ è»ñí Í³ ä .. ÷áÈä³ Ù³ Ý³ í án- í³ ÍáöÁláoÝ. ÷áÖÁ ÚBí³ ä»è Bñç³ Ý³ éáöÁl³ Ý Ùç áfáñí Çó³ ÝóÝáoÙ ç ÙláoèÁ³ Ó³ í án»Éáí ÁÝ¹Ñ³ Ýáöñ ¹ñ³ Ù³ Í³ Ý äí áóllí , áñáoÙ . áñíáoÙ »Ý ÙÇ³ èÝ³ í³ Ý ÷áÖ»ñÁ:

Í áÝíñ»í Çñ³ ¹ñáoÁl³ Ý .. Á³ Ù³ Ý³ Í³ Bñç³ ÝÇ Íí ñí³ Íúáí Bñç³ Ý³ éáöÁl³ Ý ÙÇçáoÇ ýáoÝÍ óÇ³ Ý Í³ í³ ñ»Éáo Ñ³ Ù³ ñ³ ÝÑñ³ Á»Bí Ú»í³ Ö³ Í³ Ý ÷áÖÇ

ú³ Ý³ Í áóÁláóÝÁ Ñ³ í³ è³ ñ ç³ áñ³ Ýú³ ÚÇÝ · Ý»ñÇ · áóÚ³ ñÇ ÷ áÓÇ áí áóli Ý»ñÇ Áí Ç Ñ³ ñ³ µ»ñáóÁl³ ÝÁ: ²ÚÝ áñáí áóÚ ç Ñ»í ð³ É µ³ Ý³ Ó»áíª

$$ú = \frac{\sum \text{ú} = \sum \text{áñ³ Ýú³ ÚÇÝ · Ý»ñÇ · áóÚ³ ñ/ßñÇ³ áí áóli Ç³ ñ³ · áóÁláóÝ}}{(\sum \text{ú} = (\sum \text{ú} \cdot \text{í}) / V^1)}$$

í³ ñí³ ÚÇÝ ÷ áÓ»ñÇ Ç Ñ³ li · ³ Éáí ßñÇ³ Ý³ éáóÁl³ Ý Ñ³ Ú³ ñ³ ÝÑñ³ Á»í ÷ áÓÇ ú³ Ý³ Í áóÁláóÝÁ èí³ ÝáóÚ ç Ñ»í ð³ É í »èùª

$$ú = \frac{(\text{í}³ \text{Ó}³ \text{éí} \text{áÓ}³ \text{áñ³} \text{ÝúÝ»ñÇ} \cdot \text{Ý»ñÇ} \cdot \text{áóÚ³} \text{ñ} \cdot \text{Ñ³} \text{Ý³} \text{Í}³ \text{á}³ \text{éÇí} \text{í}³ \text{Ó}³ \text{éù} \text{Á} + \text{á}³ \text{ñí} \text{ú³} \text{ÚÇÝ} \text{á}³ \text{ñí}³ \text{í} \text{áñáóÁláóÝÝ»ñÇ} \cdot \text{Ç} \cdot \text{Ó} \text{í} \text{Ó}³ \text{ñáóÚÝ»ñÇ} \cdot \text{áóÚ³} \text{ñ} - \text{áÉ}³ \text{í}³ \text{ñÓ} \text{Ú³} \text{ní} \text{áÓ} \text{í} \text{Ó}³ \text{ñáóÚÝ»ñÇ} \cdot \text{áóÚ³} \text{ñ})}{\sum \text{ñ³} \text{ÚÇ} \text{ßñÇ³} \text{áí} \text{áóli} \text{Ç³} \text{ñ³} \cdot \text{áóÁláóÝ} (\text{áí} \text{áóli} \text{Ý»ñÇ} \text{ÚÇÇÝ} \text{ÁÇí})}$$

ñ³ Ú³ Í³ Ý ½³ Ý. í³ ÍÁ, Ç í»ñçá, · ÝáÓáóÝ³ Í, í³ ñ³ ÚÇÝ ð³ Íáóí³ Íí áÓ ÚÇçáóÝ»ñÇ ³ ÚÝ³ ð³ ÚáÓçáóÁláóÝÝ ç, áñÁ èá³ è³ ñí áóÚ ç ýÇ½Çí³ Í³ Ý áó Çñ³ - í³ µ³ Ý³ Í³ Ý³ ÝÓ³ Ýó, ÇÝáá»è Ý³ ð³ á»í áóÁl³ ÝÁ í»ñ³ µ»ñáó í Ýí »è³ Í³ Ý Í³ á»ñÇÝ:

ßñÇ³ Ý³ éáóÁl³ Ý Ú»ç · í Ýí áó Í³ ÝÉÇíÇ (Í áóáláñ³ ÚÇÝ í³ éáóóí³ Íúç) 0.55 í áí áéª Ú»í³ Ó³ ñ³ ÚÝ»ñ »Ý, 99.45 í áí áéªª ÁÓª³ ñ³ Ú: ÁÓª³ ñ³ ÚÝ»ñÇ ³ é³ í »É³ · áóÚÝ Ú³ èª 46.1 í áí áéª µ³ ÁÇÝ ç ÁÝí ÝáóÚ 5000 ñ³ Ú³ ÝÇß»ñÇÝ, 25.5 í áí áéªª 20000 ñ³ Ú³ ÝÇß»ñÇÝ, 19.5 í áí áéªª 1000 ñ³ Ú³ ÝÇß»ñÇÝ, 4.9 í áí áéªª 500 ñ³ Ú³ ÝÇß»ñÇÝ: Áèí í³ ñÇÝ»ñÇ, Í³ éáóóí³ Íú³ ÚÇÝ ÷ ÷ áÉ áóÁláóÝÝ»ñÁ ³ ÚÝú³ Ý çÉ Ú»Í á»Ý: í »è³ Óláóè³ Í 18.1:

²É³ ñÑÇÝ Ñ³ li ÝÇ ç ñ³ Ú³ Í³ Ý Ñ³ Ú³ Í³ ñ · »ñÇ »ñí áó í Çªª

- Ø»í³ Ó³ Í³ Ý ßñÇ³ Ý³ éáóÁl³ Ý Ñ³ Ú³ Í³ ñ, áñÁ ÑÇÚÝí³ Í ç Çèí³ Í³ Ý ÷ áÓÇ í ñ³ (áèíÚ³ ð³ ñí³ Ál³), Í³ í³ ñáóÚ ç ÷ áÓÇ áéáñ ÑÇÝ · ýáóÝí óÇ³ Ý»ñÁ, Çèí ½áó · Ñ»é³ µ³ ñ ÷ áÉ³ Ý³ Íí áóÚ ç Çèí³ Í³ Ý ÷ áÓ»ñáí:

- ÁÓª³ - í³ ñí³ ÚÇÝ ßñÇ³ Ý³ éáóÁl³ Ý Ñ³ Ú³ Í³ ñ, áñÇ á³ ñ³ · ³ láóÚ Çèí³ Í³ Ý ÷ áÓ»ñÁ ¹áóñè »Ý ÚÓí áóÚ³ ñª»ÝÇß»ñÇ Í áóÚçó, Çèí ßñÇ³ Ý³ éáóÁl³ Ý Ú»ç · í Ýí áóÚ »Ý ÁÓª³ ñ³ ÚÝ»ñÁ Í³ Ú í³ ñí³ ÚÇÝ ÷ áÓ»ñÁ:

**²Óláóè³ Í 18.1**

Ð³ Ú³ èí³ ÝÇ Ð³ Ýñ³ á»í áóÁl³ Ý Í »Ýí ñáÝ³ Í³ Ý µ³ ÝíÇ í í Ú³ ÉÝ»ñáí ÷ áÓÇ ½³ Ý. í³ ÍÁ 1997-2003 Á. µÝáóª³ · ñí áóÚ ç Ñ»í ð³ É í í Ú³ ÉÝ»ñáí.

òáóó³ ÝÇßÝ»ñ	1998	1999	2000	2001	2002	29.06.2003	
							í áí áéáí 1998ª.



¶ŸÇ Û³ ëBì³ µÁ ÛÇçáó ĸ 1ñ³ Û³ Ì³ Ý ÛÇ³ í áñÁ Û»ì³ ÒÇ ù³ Ý³ Í áóÁŸ Ûµ  
³ ñì³ Ñ³ Ÿì »éáó Ñ³ Û³ ñ, ³ ŸÛ³ Ýáí, áñù³ Ýáí í³ ñì³ ŸÇ ÷ áŸ»ñÁ ááóŸ»Ý ë» ÷³ Ì³ Ý  
³ ñÁ»ù Ñ³ Ý¹»ë »Ý. ³ ĒÇë Çñ³ Ì³ Ý ÷ áŸÇ ³ ÝáóŸÇó; Û»ñì³ ŸáóŸë. ÝÇ Û³ ëBì³ µÁ  
Í áñóñ»É ĸ Çñ Ì³ Ýì »ë³ Ì³ Ý Ýß³ Ý³ Í áóÁŸáŸÁ, Á» Ñ³ áá í³ Ÿ ³ ÝóŸ³ éáóŸ Ì³ ñ³ áñ  
µ³ Ÿ³ 1ñçá ĸñ, áóŸ»ñ ³ Ì³ Çí ¹»ñ: ĒëÐŸ-áóŸ 1961 Á. ëĒë³ Í éáóŸéáó áëĒŸ  
á³ ñáóŸ³ Í áóÁŸáŸÁ ë³ ÑŸ³ Ýì »É ĸñ 0967412. ñ³ Û³ Û³ ááóñ áëĒÇ: óáŸÇ Ì³ »ë³ Í Ý»ñÁ,  
áñáŸù Ñ³ Ý¹Çë³ ÝáóŸ »Ý ùñÇŸ³ Ì³ Ý í×³ ñ³ ÛÇçáó, í»ñ³ µ»ñáóŸ »Ý í³ ñì³ ŸÇŸ  
÷ áŸÇŸ áó µ³ Ýì Ýáí Ý»ñÇŸ, ÇŸá»ë Ý³ Ñ³ ÁŸÁ³ 1ñ³ ÛÇŸŸ (³ ÝŸ³ ñì Ÿ³ ŸÇŸŸ Ì³ áŸë):

¾ŸÇëçáŸ Ñ³ Û³ Ì³ ñ. Á Í³ é³ ŸáóŸ ĸ 1ñ³ Û³ Bñç³ Ý³ éáóÁŸ³ Ý Ì³ ñ. ³ í áñŸ³ ÝÁ Ñ³  
1ñ³ Û³ Ì³ ñì³ ŸÇŸ ù³ Ÿ³ ù³ Ì³ ÝáóÁŸ³ Ý Çñ³ Ì³ Ý³ óŸ³ ÝÁ Ñ³, ÁëĒ ĸ áóÁŸ³ Ý,  
Ý»ñì³ Ÿ³ óŸáóŸ ĸ Bñç³ Ý³ éáóÁŸ³ Ý Û»ç 1ñ³ Û³ ÝÇß»ñÇ ÁáŸ³ ñì Ÿ³ Ý ë³ ÑŸ³ Ýì ³ Í  
ùñ»Ÿë¹ñ³ Ì³ Ý Ì³ ñ. Á: éáí áñ³ µ³ ñ ĸŸÇëçáŸ. áñĒ³ ñùŸ»ñÁ Çñ³ Ì³ Ý³ óŸáóŸ ĸ  
Ē »Ÿì ñáŸ³ Ì³ Ý µ³ Ýì Á¹ ÁáŸ³ ñì »éáí Ñ³ Bñç³ Ý³ éáóÁŸ³ Ý Û»ç Ÿì óŸ»éáí µ³ Ýì ³ ŸÇŸ  
ì áŸë»ñ, ³ ÝŸ³ ñì Ÿ³ ŸÇŸŸ ÁŸÁ³ 1ñ³ ŸŸ»ñ, Ý³ Ñ³ Û»ì³ ÒÇ 1ñ³ Û: ¹³ Ýì ³ ŸÇŸŸ Ì³ áŸë»ñÇ  
ĸŸÇëç³ Ý Çñ³ Ì³ Ý³ óí áóŸ ĸ »ñ»ù áóŸŸÇáí í³ ñì³ ŸÇŸŸ ÑÇŸŸ³ ñì Ý»ñÇŸŸ é»éáóñëŸ»ñÇ  
Ñ³ Ì³ Ì³ óáóŸ, ³ ÝŸ³ á»ì³ ñ³ ÝÇŸŸ á»ì³ Ì³ Ý³ ñÁ»ÁŸÁ»ñáí ³ á³ Ñáí í³ Í  
í³ ñì³ »ñÇ Ñ³ Ì³ óáóŸ, µ³ Ýì Ýáí Ý»ñÇ µ³ ó ÁáŸáóŸ Ÿì³ ñ»ñì ñŸ³ ñÁáóŸÁáí  
÷ áĒ³ Ý³ Ì³ »éáó ×³ Ý³ á³ ñÁáí: ñ³ Û³ Bñç³ Ý³ éáóÁŸ³ Ý Ì³ ñ. ³ í áñáóŸÁ  
Ē »Ÿì ñáŸ³ Ì³ Ý µ³ Ýì Ç ÑÇŸŸ³ Ì³ Ý ĒŸŸ¹ÇñŸ»ñÇó Û»ĒŸ ĸ: Û»ñ³ éáóŸ ĸ  
ŸÇçáó³ éáóŸŸ»ñÇ ³ ŸŸ³ Û³ µáŸŸçáóÁŸáŸÁ, áñáí Ì³ ñ. ³ í áñí áóŸ ĸ Bñç³ Ý³ éáóÁŸ³ Ý Û»ç  
1ñ³ Û³ Ì³ Ý ½³ Ý. í³ ÍÇ ³ ×Á, ³ ŸëÇŸŸŸ ³ ŸŸ³ ë³ ÑŸ³ Ý³ á³ ÷»ñÇ áñáßáóŸÁ, áñáŸó  
áóŸŸí³ Í ĸ ĒÇŸ»éáó Í»Ÿì ñáŸ³ Ì³ Ý µ³ Ýì »ñÇ. áñĒ³ áóŸ»áóÁŸáŸÁ: ¶áñĒŸ³ Ì³ ÝáóŸ  
Ē »Ÿì ñáŸ³ Ì³ Ý µ³ Ýì Ý ĸ, áñÁ á»ì³ Ì³ Ý Û³ ñŸÇŸŸ»ñÇ Ñ»ì Ñ³ Û³ Ÿ³ ŸŸ»óí³ Í  
áñáßáóŸ ĸ Bñç³ Ý³ éáóÁŸ³ Ý Û»ç 1ñ³ Û³ Ì³ Ý ½³ Ý. í³ ÍÇ ³ í »É³ óŸ³ Ý. áóŸ³ ñÁ  
Í áŸĒñ»ì á³ ÷ áñáßÇáŸ»ñÇ Bñç³ Ý³ Í Ý»ñáóŸ:

ó³ Ýì³ óí³ »ñìñÇ 1ñ³ Û³ Ì³ Ý Ñ³ Û³ Ì³ ñ. ĒÇŸŸ»éáí ³ ½³ ŸÇŸŸ, . áñĒ³ áóŸ ĸ  
ŸÇç³ ½³ ŸÇŸŸ 1ñ³ Û³ Ì³ Ý Ñ³ Û³ Ì³ ñ. Ç Bñç³ Ý³ Í Ý»ñáóŸ, »ŸÁ³ ñì í »éáí áó  
Ÿ»ì³ Ì³ ñì »éáí µáéáñÇ Ñ³ Û³ ñ ÁŸ¹áóŸ»ĒÇ Ñ³ Û³ ñí áŸ á³ ÷ áñáßÇáŸ»ñáí áó  
Í³ ÝáŸ³ Ì³ ñ. »ñáí: 1944 Áí³ Ì³ ÝÇó ëĒë³ Í ŸÇŸá» 1973 Á. Ÿ²Ē-Ç ñ»ì³ áŸ-ì áóŸŸ³ Ý  
(²ŸŸ) Í áŸŸ»ñ³ ŸëÇ áñáßŸ³ Ûµ ŸÇç³ ½³ ŸÇŸŸ 1ñ³ Û³ Ì³ Ý Ñ³ Û³ Ì³ ñ. Á Çñ»ŸÇó  
Ÿ»ñì³ Ÿ³ óŸáóŸ ĸ Ÿáóñ³ Ñ³ Ì³ áóĒ ŸÇçá»ì³ Ì³ Ý áëĒ áó ¹³ Ç½³ ŸÇŸŸ ëĒ ³ Ý¹³ ñì; ñ³  
. ĒĒ³ í áñ áóŸ»ŸÇßŸ»ñŸ ĸÇŸ¹

• áëĒÇŸŸ Ì³ Ì³ ñáóŸ ĸ Ñ³ Û³ BĒ³ ññ³ ŸÇŸŸ ÷ áŸÇŸ ŸáóŸŸí óÇ³ »ñìñŸ»ñÇ ŸÇçŸ Ñ³  
Ñ³ Ý¹»ë ĸ. ³ ĒÇë í »ñÇŸ³ Ì³ Ý Ñ³ Bì³ ñìÇ ŸÇçáó, Ñ³ ë³ ñ³ Ì³ Ì³ Ý Ñ³ ñëĒ áóÁŸ³ Ý  
Ñ³ ŸÁŸ¹Ñ³ Ýáóñ ³ é³ ñì³ Ÿ³ óŸáŸ:

• áëĒ áóó µ³ óÇ ŸÇç³ ½³ ŸÇŸŸ í×³ ñ³ ŸÇŸŸ Bñç³ Ý³ éáóÁŸ³ Ý Û»ç Ÿ. Ì³ . áñĒ í áóŸ  
»Ÿ²ŸŸ-Ç ¹áé³ ñÁ Ñ³ Ý. ĒÇ³ Ì³ Ý ŸáóŸŸì ëĒ »ñĒÇŸ. Á:

• ²ŸŸ-Ç ¹áé³ ñÁ ÷ áĒ³ Ý³ Í í áóŸ ĸñ áëĒáí ÁëĒ Ý³ Ē³ Ì³ »ëĒ³ Í Ñ³ Û³.  
Ÿ³ ëŸáóÁŸ³ Ý: áëĒ áó. ÇŸÁ Ÿ³ í áñí áóŸ ĸñ ²ŸŸ-Ç á³ Bì³ áŸ³ Ì³ Ý. ÝÇ ÑÇŸŸ³ Ý í ñ³ Ñ³  
ŸÇŸá» 1968 Á. 1ñ³ ÝÇó áÇ B»Ÿí »É:

• ²½³ ŸÇŸŸ 1ñ³ Û³ ÝÇß»ñÇ ŸÇ³ í áñŸ»ñÁ Ē »Ÿì ñáŸ³ Ì³ Ý µ³ Ýì »ñÇ ŸÇçáóáí  
³ ½³ Ì³ áñŸŸ ÷ áĒ³ Ý³ Í í áóŸ ĸÇŸŸ ¹áé³ ñáí, ÇëĒ ¹áé³ ñÇ ŸÇçáóáí³ áëĒáí ŸÇç³ ½³ ŸÇŸŸ  
³ ñÁáŸÁ³ ŸÇŸŸ ŸáŸ¹Ç ë³ ÑŸ³ Ý³ Í Ñ³ Û³ Û³ ëŸáóÁŸ³ Ûµ:

áñá»ë³ ñÁ»ŸŸ»ñÇ ĸ Ì³ éáŸ, ¹áé³ ñÁ Ÿ. Ì³ . áñĒ »éáó í ñ³ ÑÇŸŸŸ³ Í 1ñ³ Û³ Ì³ Ý  
Ñ³ Û³ Ì³ ñ. Á 1971-73 ÁÁ. »ŸÁ³ ñì í »ó Ēñ³ ĒÇ (ëŸ³ Ýì³ óŸ³ Ý): 1971 Á. ëĒë³ Í

1áÉ³ ñÇ áeİáí ÷ áÉ³ Ý³ Í»ÉÁ 1³ 1³ ñ»óí »ó: ä³ Náöëi³ 3 UÇÝ³ 3 ñÁáóŬÄÇ 1»ñÁ  
ëi³ 3 YÓY»óÇÝ ¶ñ»ñÜ³ Ý³ Í³ Ý Ü³ ñíÁ, Ö³ ááÝ³ Í³ Ý Ç»YÁ .. ¿ŬáóÝ: 1ñ»i áÝ-í áó¹Ü³ Ý  
1ñ³ Ü³ Í³ Ý Ñ³ Ü³ Í³ ñ. ÇÝ ÷ áÉ³ ñÇÝ»éáó »Í³ í Ü³ Ü³ Ü³ Í³ Ý 1ñ³ Ü³ Í³ Ý  
Ñ³ Ü³ Í³ ñ. Á, áñÁ Ó³ Í³ ñáí »ó ÜÇÇ³ ½. 3 UÇÝ³ 3 ñÁáóÄ³ UÇÝ³ yáY¹Ç ÍáŬÜÇó (Ø²ü)  
1976 Á.: Äëi³ 3 Ŭ¹ Ñ³ Ü³ Í³ ñ. Ç.

• 2ØÜ-Ç 1áÉ³ ñÁ á³ Ñá³ ÝáóŬ ¿ Çñ Í³ ñ»áñ 1»ñÁ ÜÇÇ³ ½. 3 UÇÝ³  
Ñ³ BÍ³ 3 ñíY»ñáóŬ .. 3 ŬÉ »ñíñY»ñÇ 3 ñÁáóÄ³ UÇÝ³ á³ Náöëi³ Y»ñáóŬ;

• àeİÇÝ ÜÝáóŬ ¿ áñá»è á»i áóÄŬ³ Ý á³ Náöëi³ .. ũ. í³ . áñí í áóŬ ¿ 3 ŬÉ  
»ñíñY»ñÇ 1ñ³ Ü³ Í³ Ý ÜÇÇ³ í áñY»ñ Ó»èü µ»ñ»éáó Ñ³ Ü³ ñ:

Á³ Ü³ Ý³ Í³ ÍÇó 1ñ³ Ü³ Í³ Ý Ñ³ Ü³ Í³ ñ. Á µÝáóÄ³. ñí áóŬ ¿ Ñ»i .. Ŭ³ É  
Ñ³ í Í³ ÝÇBÝ»ñáí¹

• í »ñ³ óí »É ¿ 1ñ³ Ü³ Í³ Ý ÜÇÇ³ í áñY»ñÇ áeİáó á³ BÍ³ áÝ³ Í³ Ý  
á³ ñáóÝ³ ÍáóÄŬáóYÁ,

• 3 YóáóŬ ¿ Í³ í 3 ñí »É áeİáí á÷ áÉ³ Ý³ Í³ í áŬ í³ ñí³ UÇÝ ÷ áŬÇ, áñÁ B³ í ùçá  
¿ í³ ñµ»ñí áóŬ ÄŬÄ³ 1ñ³ ÜÇó,

• í³ ñí³ UÇÝ ÷ áŬÇÝ ½áó. ÁYÁ³ ó áñáB »ñíñY»ñáóŬ 1ñ³ Ü³ Í³ Ý BñÇ³ áí áóŬi Ç  
Ü»ç ½áó. 3 Ñ»é³ µ³ ñ. áñí áóŬ ¿ ÄŬÄ³ 1ñ³ ÜÁ¹. 3 YÓ³ ñíŬ³ UÇÝ³ í áŬè»ñÇ í »èüáí ,

• á»i áóÄŬáóYÝ»ñÁ í³ ñí³ í áñÜ³ Ý, ÇÝáá»è Ý³ .. áeİáó .. 3 ñÁáóŬÄÇ  
á³ Náöëi³ Ç á³ BÍ³ áÝ³ Í³ Ý 3 xÇ 1ÇÜ³ ó ÁáŬ³ ñí áóŬ »Y µ³ ÝíYáí Y»ñ,

• 1ñ³ Ü³ Í³ Ý BñÇ³ áí áóŬi Ç Ü»ç . »ñ³ ½³ YóáóŬ »Y 3 Ýí³ ÝÉÇí  
Ñ³ Ü³ Í³ ñ. »ñÁ:

Đ³ Ŭ³ ëi³ 3 ÝÇ Đ³ Ýñ³ á»i áóÄŬ³ Ý 1ñ³ Ü³ Í³ Ý Ñ³ Ü³ Í³ ñ. Á, áñá»è Ñ³ Ü³ B-  
É³ ñÑ³ UÇÝÇ Ü³ è, Í³ ½Ü³ Í³ ñáí áóŬ .. . áñí áóŬ ¿ ÜÇÇ³ ½. 3 UÇÝ³ á³ Ñ³ ÝçÝ»ñÇÝ  
Ñ³ Ü³ á³ í 3 èÉ³ Ý³ ÑÇÜÝí »éáí Ñ³ Ŭ³ ëi³ 3 ÝŬ³ Ý 3 é³ YÓY³ Ñ³ í ÍáóÄŬáóYÝ»ñÇ í ñ³ :

Đ³ Ŭ³ ëi³ 3 ÝÇ 1ñ³ Ü³ Í³ Ý Ñ³ Ü³ Í³ ñ. Á . áñí áóŬ ¿ 1993 Á. YáŬ»Ŭµ»ñÇó, »ñµ  
3 ½. 3 UÇÝ³ ¿ÜÇèÇáÝ µ³ ÝíÁ ëi³ 3 YÓY»ó 3 ñÁáóŬÄ ÁáŬ³ ñí»éáó . áñí í éáóŬÄÁ:  
Đ³ Ýñ³ á»i áóÄŬ³ Ý á³ BÍ³ áÝ³ Í³ Ý 1ñ³ Ü³ Í³ Ý ÜÇÇ³ í áñÁ (3 ñÁáóŬÄÁ) 1ñ³ ÜÝ ¿:  
Ŭñ»Yüáí 1ñ³ ÜÇ .. áeİáó ÜÇÇ³ Ñ³ ñ³ µ»ñ³ ÍáóÄŬáóY áÇ è³ ÑÜ³ Ýí³ Í: ñ³ ÜÇ  
á³ BÍ³ áÝ³ Í³ Ý ÍáóñéÁ 3 ñi³ 3 è³ ÑÜ³ ÝŬ³ Ý 1ñ³ Ü³ Í³ Ý ÜÇÇ³ í áñY»ñÇ Ýí³ í Ü³ Ŭµ  
áñáBí áóŬ ¿ ĐĐ Í »Yí ñáY³ Í³ Ý µ³ ÝíÇ ÍáŬÜÇó .. Ññ³ á³ ñ³ Í³ í áóŬ ¿ Ü³ ŬáóéáóŬ:  
¶Y»ñÇ ýÇí ëi³ Í³ Ü³ èBí³ 3 µÁ µ³ ó³ Í³ ŬáóŬ ¿: ŬñÇÝ³ Í³ Ý í x³ ñ³ UÇÝ³ áóÁ áóY»óáŬ  
÷ áŬÇ í »è³ ÍY»ñY »Y µ³ ÝíYáí Y»ñÁ .. Ŭ»i³ 3 Ŭ³ 1ñ³ ÜY»ñÁ, áñáYü 3 á³ Náí í áóŬ »Y  
Ñ³ Ýñ³ á»i áóÄŬ³ Ý Í »Yí ñáY³ Í³ Ý µ³ ÝíÇ µáéáñ 3 Íí Çí Y»ñáí: ¾ÜÇèÇ³  
Í³ í 3 ñ»éáó, Ýñ³ Ýó BñÇ³ Ý³ éáóÄŬáóY Í³ ½Ü³ Í³ ñá»éáó, BñÇ³ Ý³ éáóÄŬáóYÇó Ñ³ Ý»éáó  
µ³ ó³ éÇí Çñ³ í áóYüÁ á³ í Í³ ÝáóŬ ¿ Í »Yí ñáY³ Í³ Ý µ³ ÝíÇÝ: Đ³ Ŭ³ ëi³ 3 ÝÇ  
Í »Yí ñáY³ Í³ Ý µ³ ÝíÇ í ñ³ 1ñí³ Í »Y 3 Ŭ¹ áéáñi³ Ç Ñ»i .. Ŭ³ É  
á³ ñi³ 3 í áñáóÄŬáóYÝ»ñÁ¹

• ĐĐ 3 ñÁáóŬÄÇ³ Ñ³ Ŭi³ 3 Í³ Ý 1ñ³ ÜÇ ÁáŬ³ ñí áóŬ, 1ñ³ Ü³ BñÇ³ Ý³ éáóÄŬ³ Ý  
Í³ ½Ü³ Í³ ñá»éáóŬ .. Í³ ñ. 3 í áñáóŬ: Đ³ Ŭ³ ëi³ 3 ÝÇ Đ³ Ýñ³ á»i áóÄŬ³ Ý í 3 ñ³ ÍüáóŬ  
ŬñÇÝ³ Í³ Ý í x³ ñ»É³ ÜÇÇáó Ñ³ Ý¹Çè³ óáŬ ÄŬÄ³ 1ñ³ Ü .. Ŭ»i³ 3 Ŭ³ 1ñ³ Ü ÁáŬ³ ñí »ÉÁ ..  
1ñ³ Ýü BñÇ³ Ý³ éáóÄŬáóYÇó Ñ»i³ Í³ Ýá»ÉY áó Ñ³ Ý»ÉÁ Í »Yí ñáY³ Í³ Ý µ³ ÝíÇ  
Ü»Y³ BÝáñÑÝ ¿: ÁáŬ³ ñí í³ Í .. BñÇ³ Ý³ éáóÄŬáóYÇó áñ³ Ýí³ Í 1ñ³ Ü³ ÝÇB»ñÁ Ýñ³  
3 Ýí »ñ³ á³ Ñ³ á³ ñi³ 3 í áñáóÄŬáóYÝ»ñY »Y .. 3 á³ Náí í³ Í »Y Çñ µáéáñ ÜÇÇáóY»ñáí :

• Í »Yi náY³ Í³ Y µ³ YÍÁ Í³ ½Ú³ Í»ñááoÙ .. ³ á³ Náí áóÙ ¿ ÁŌÁ³ 1ñ³ ÚÇ ÁáŌ³ ní áóÚÁ .. Ú»i ³ Ō³ 1ñ³ ÚÇ ³ Yí i ³ Y. á³ Nã³ YáoÚÁ, ÇYáá»è Y³ .. ún»YúY»náí áó ³ Ī Çñ³ í ³ Í³ Y ³ Í i »náí è³ ÑÚ³ Yí ³ Í 1»áú»náóÙ³ 1ñ³ Yó ááYá³ óáoÚÁ:

• Í »YnáY³ Í³ Y µ³ YÍÁ è³ ÑÚ³ YáoÙ ¿ ĐĐ únÇY³ Í³ Y í x³ ñ»É³ ÚÇçáo Ñ³ Y¹Çè³ óáo ÁŌÁ³ 1ñ³ ÚÇ .. Ú»i ³ Ō³ 1ñ³ ÚÇ ³ Yí ³ Y³ Í³ Y ³ ñÁ»úÁ, á³ ÷ Á, ĪBÇéÁ, á³ i Ī»ñY»náí áó Ú³ Í³. náóÁláóY»náí ¿èùÇ½Á, á³ Bi áY³ Í³ Y áó í x³ náóY³ ÍáoÁŌ³ Y Ñ³ i Ī³ YÇBÝ»ñÁ:

• Í »Yi náY³ Í³ Y µ³ YÍÁ Çñ ÍáoÙÚÇó è³ ÑÚ³ Yí ³ Í Ī³ ñ. áí ³ Yí x³ ñ ÷ áÉ³ Y³ ÍáoÙ ¿ Y»ñí ³ Ō³ óí ³ Í ÁŌÁ³ 1ñ³ ÚY áó Ú»i ³ Ō³ 1ñ³ ÚY ³ è³ Yó. áóÙ³ ñ³ ŌÇY è³ ÑÚ³ Y³ ÷ ³ ÍáoÙY»ñÇ:

• Í »Yi náY³ Í³ Y µ³ YÍY Çñ³ Í³ Y³ óYáoÙ ¿ Y³ .. Náóß³ 1ñ³ ÚY»ñÇ ÁáŌ³ ní áóÙ: Ú»ñí ³ láóÙè ÁáŌ³ ní í ³ Í »Y .. Bñç³ Y³ éáoÁŌ³ Y Ú»ç »Y . i Yí áóÙ µ³ ñŌñ³ ñÁ»ú Ú»i ³ ŌY»ñÇó á³ i ñ³ èi í ³ Í ³ í»ÉÇ ù³ Y 15 ³ YáoY Náóß³ 1ñ³ ÚY»ñ, áñáYú Yí Çñí ³ Í »Y á³ i Ú³ Í³ Y Ñ³ Ōi YÇ ³ YŌ³ Yó, ³ ½. ³ ŌÇY Náóß³ ñŌ³ Y»ñÇY, á³ i Ú³ Í³ Y í ³ ĩ»ñÇY, ÇYáá»è Y³ .. ÚÇç³ ½. ³ ŌÇY Í³ ½Ú³ Í»ñááoÁláóY»ñÇY .. ĐĐ-áoÙ Í³ Ō³ óí ³ ÚÇç³ ½. ³ ŌÇY ÚÇçáo³ éáoÙY»ñÇY:

Í »Yi náY³ Í³ Y µ³ YÍÁ úá»ñ³ i Çí í»ñ³ ÑèíáoÁláóY ¿ è³ ÑÚ³ YáoÙ .. Ñ»i .. áóÙ 1ñ³ Ú³ Bñç³ Y³ éáoÁŌ³ Y ÁYÁ³ óuÇY, Á³ Ú³ Y³ Í ³ é Á³ Ú³ Y³ Í óáoó³ - µ»ñ»Éáí ÍáYÍñ»i ÚÇç³ Ōi áóÁláóY: 2Ō¹ Yá³ i ³ ÍÇY »Y Í³ é³ láóÙ á³ Náóèi ³ ŌÇY yáY¹»ñÁ: í í Ō³ É µY³. ³ í ³ éáoÙ á³ Náóèi ³ ŌÇY yáY¹Á Çñ»YÇó Y»ñí ³ Ō³ óYáoÙ ¿ Bñç³ Y³ éáoÁŌ³ Y Ú»ç µ³ ó áÁáŌYí ³ Í µ³ YÍYáí Y»ñÇ .. Ú»i ³ Ō³ 1ñ³ ÚÇ á³ ß³ ñ, áñáYú Ī³ ñ»áñ Yß³ Y³ ÍáoÁláóY áóY»Y 1ñ³ Ú³ ní Ō³ ŌÇY é»éáoñèY»ñÇ Ī»Yi náY³ óí ³ Í Ī³ ñ. ³ í áñáoÚÁ Í³ ½Ú³ Í»ñá»Éáo Ñ³ Ú³ ñ: Ī³ YÉÇÍ 1ñ³ ÚÇ ÚY³ óáñ¹Á 1ñ³ Ú³ ní ŌáoÙ ÉÇÚÇi ³ í áñí áóÙ ¿ .. »ñµ ÷ ³ èi ³ óÇ ÚY³ óáñ¹Á ÉÇÚÇi Á . »ñ³ ½³ YáoóÙ ¿, ³ í »Éáoí Á Bñç³ Y³ éáo 1ñ³ Ú³ ní ŌÇó ³ YóYáoÙ ¿ á³ Náóèi ³ ŌÇY yáY¹ÇY: á³ Náóèi ³ ŌÇY é»½»ñí Ç úµŌ»Í i Çí ³ Yññ³ Á»Bi áóÁláóYÁ µÉáoÙ ¿ Ñ»i .. Ō³ ÉÇó¹

- i Yí »éáoÁŌ³ Y Īñ³ óáoóÇá Í³ ñÇuY»ñÁ Ī³ YÉÇÍ 1ñ³ Úáí µ³ í ³ ñ³ ñ»ÉáoY,
- Bñç³ Y³ éáoÁŌ³ Y Ú»ç ³ é³ YŌÇY µ³ YÍYáí Y»ñÇ áÇi ³ Y»ÉÇáoÁŌ³ Y Íáñèi Ç 1»áúáoÙ Yáñáí ÷ áÉ³ ñÇYáoÙ,
- 1ñ³ Ú³ Í³ Y ½³ Y. í ³ ÍÇ á³ ñi ³ ¹Çñ Íáoá láóñ³ ŌÇY Ī³ éáoóí ³ ÍúÇ á³ Nã³ YÚ³ Y ³ á³ Náí áóÙ,
- 1ñ³ Ú³ YÇBÝ»ñÇ ÷ áÉ³ 1ñÚ³ Y áó á³ Nã³ YÚ³ Y Í³ Èè»ñÇ ÉY³ láóÙ:

Í³ YÉÇÍ 1ñ³ ÚÁ Bñç³ Y³ éáoÁŌ³ Y Ú»ç µ³ ó »Y ÁáŌYí áóÙ ¿ ÚÇèÇáY ÁáoĪ³ i í áó-ÁŌ³ Y ÑÇÚ³ Y í ñ³, ÷ ³ èi ³ ÁáoŌÁ, áñY Çñ³ í áóYú ¿ Ī³ ÉÇè Bñç³ Y³ éáo 1ñ³ Ú³ ní ŌÁ Ñ³ Ú³ Īñ»É á³ Náóèi ³ ŌÇY yáY¹Ç Ñ³ BÍ ÇY: 2Ō¹ ÷ ³ èi ³ ÁáoŌÁÁ i ní áóÙ ¿ ĐĐ Í -Ç í ³ nááoÁŌ³ Y ÍáoÙÚÇó Ī³ é³ í ³ nááoÁŌ³ Y ¿ ÚÇèÇáY è³ ÑÚ³ Y³ ŌÇY Í³ í ³ ÉÇ Bñç³ Y³ ÍY»náóÙ:

ñ³ Ú³ Bñç³ Y³ éáoÁŌ³ Y µY³ Í³ YáY ÁYÁ³ óúÁ .. 1ñ³ ÚÇ Ī³ láóYáoÁláóYÁ »YÁ³ ní í áóÙ »Y µ³ ½Ú³. áñí áY ³ ½¹»óáoÁláóY»ñÇ .. Ī³ ñáo »Y áóY»Y³ É ß»ŌáoÙY»ñ, áñáÇèÇú µ³ ó³ é»Éáo Ī³ Ú Ú»ŌÚ»Éáo Ñ³ Ú³ ñ Ī³ ñ»áñ 1»ñ áóYÇ Í -Ç 1ñ³ Ú³ í ³ ñ³ ŌÇY ù³ Ō³ ù³ Í³ YáoÁláóYÁ: óáoÇ YÍ³ i Ú³ Úµ i Yí »éáoÁŌ³ Y á³ Ñ³ Yç³ ní Ç .. ³ é³ ç³ ní Ç ¿ Ī³ Y i ³ ñµ»náóÁláóY»ñÁ Ī³ ñáo »Y ³ é³ ç³ óY»É ÇYyĪ³ óÇ³ :

ÆYyĪ³ óÇ³ Y 1ñ³ Ú³ Í³ Y Ñ³ Ú³ Í³ ñ. Ç x. Y³ Á³ Ú³ ŌÇY í Çx³ ÍY ¿, áñÇ . ĪÉ³ í áñ Ñ³ i Ī³ YÇBÁ Bñç³ Y³ éáoÁŌ³ Y áÉáñi Ç ÁŌÁ³ 1ñ³ ÚY»náí . »ñÑ³ . »óí ³ ÍáoÁláóY Y ¿:

3 N»i 3 Yu 2 AOA 3 n3 UC a3 ÷ Çó 1 aone μ3 oAAOU3 Y I3 U 3 a n3 Yu3 UC Y 1/2 Y. I3 IC I n x3 i U3 Y: i » nçY N3 B í a í ÇY Y E 3 oç3 Y 3 ni 3 N3 U i aóU 2 1 n3 UC, a e í aó I3 U 3 1/2 i ÷ a E 3 n í » E Ç 3 ni 3 n A aó U A Ç Y I3 i U3 U μ 3 n A » 1/2 n í aóU, Ç Ya Y aó O » I ó í aóU 2 . Y » n Ç 3 x a í 3 Ç n3 I3 Y 3 B E 3 i 3 i 3 n O Ç 3 Y I3 U3 U μ: 2 O Y » n μ » U Y A Y 1 aó Y aóU 2 » n í 3 n3 O Ç. 3 E n a Y Ç I μ Y aó U A: A Y Y E U 3 o ç3 U Ç Y 3 E Y 3 I3 Y a 3 i x3 e A i Y i » e aó A U 3 Y a a N3 U3 U3 e Y 3 I3 Y 1/2 n. 3 o aó U Y 2 , í 3 n í 3 U Ç Y E a B a n a 3 ÷ » n Ç 2 U Ç e Ç 3 Y, 1 n3 U3 B n ç 3 Y 3 e aó A U 3 Y u n » Y u Ç E 3 E i aó U A: a 3 i x3 e Y » n A 3 e 3 í » E 3 a » e Y » n u Ç Y » Y 3 μ E aó U » Y a » i 3 I3 Y y Ç Y 3 Y e Y » n Ç x. Y 3 A 3 U Ç o 3 μ l a o ç » Ç 1 » Y Ç o Ç i , a » i 3 I3 Y a 3 n i u Ç 3 x, 1 n3 U Ç 2 U Ç e Ç 3 , í 3 n í 3 U Ç Y ÷ a O Ç 1/2 Y. I3 IC U » I 3 aó U, 1 n3 U Ç B n ç 3 a i aó U i Ç 3 n3 . aó A U 3 Y Ç » aó U: 2 n i 3 u Ç Y . a n í a Y Y » n A 3 Y 1 n3 13 e Y a U » Y 3 Y aó O 3 I Ç a n » Y 3 . E E 3 í a n 3 a » e I3 a í 3 í » Y U Ç 3 1/2 . 3 U Ç Y x. Y 3 A 3 U » n Ç N » i :

i Y i » e 3 . » i Y » n A i 3 n μ » n aó U » Y Ç Y Y E 3 o ç3 U Ç » n í aó i » e 3 i 3 I3 E e » n Ç 3 a 3 N3 Y ç 3 n í Ç Ç Y Y E 3 o ç3 Y » n: I 3 E e » n Ç 3 í » E 3 o U 3 Y N » i I3 a í 3 í Ç Y Y E 3 o ç3 Y . Y » n Ç μ 3 n O n 3 o aó U A I3 a aó U 2 U Ç 3 í a n 3 n i 3 1 n3 Y u Ç í n 3 I3 i 3 n i 3 í I3 E e » n Ç ( Ç Y u Y 3 n A » u Ç ) 3 x a í : 3 . E E 3 í a n 3 a » e a 3 U 3 Y 3 í a n i 3 í 2 B E 3 i 3 i 3 n O Ç μ 3 n O n 3 o aó U a í , N aó U u Ç , Y l a o A » n Ç , 3 E A Y A 3 o Ç I 3 i i Ç i Y » n Ç A 3 Y I3 o aó U a í : a 3 N3 Y ç 3 n í Ç Ç Y Y E 3 o ç3 Y e a í a n 3 μ 3 n μ 3 o 3 i n í aó U 2 3 e 3 ç 3 n í Ç Y I3 i U3 U μ 3 U μ a O ç 3 I3 Y a 3 N3 Y ç 3 n í Ç . » n 3 1/2 Y o aó U a í , U Ç 3 e 3 Y O Y 3 N3 i aó i í Ç x 3 I Ç 3 e 3 ç 3 o U 3 U μ , » n μ i Y i » e aó A l a o Y A ( N3 e 3 n 3 í aó A l a o Y A ) ÷ a n O aó U 2 I3 E e » E 3 í » E Ç B 3 i , u 3 Y Ç í Ç x 3 I Ç 2 3 n i 3 1 n » E , u 3 Y Ç a n 3 n i 3 1 n 3 I3 Y a í a n i A N Y 3 n 3 í a n aó A l a o Y a aó Y Ç 3 í » E 3 o Y » E 3 n i 3 1 n3 Y u Ç Ç n 3 I3 Y I3 í 3 E A a 3 N3 Y ç 3 n í Ç 3 í » E aó í A N3 e o Y aó U 2 . Y » n Ç μ 3 n O n 3 o U 3 Y :

Ð 3 U 3 e i 3 Y Ç Ð 3 Y n 3 a » i aó A l a o Y aó U Ç Y Y E 3 o ç3 Y 1 n e » a n í » E 2 1/2 . 3 U Ç Y 1 n3 U A B n ç 3 Y 3 e aó A U 3 Y U ç U i o Y » E aó a 3 N ç o e í e 3 í : 2 e 3 ç Ç Y Ç e í i 3 n aó U ( 1993 A . ) i 3 n » I 3 Y Ç Y Y E 3 o ç3 Y I3 1/2 U » E 2 1089.6 i a í a e : 2 U 1 a Ç e Ç A Y A 3 o u A Ð Ð - aó U 3 Y e a 3 e » E Ç N3 U 3 n » E a Ç I3 n » E Ç : 3 N » i 3 Yu 2 n 1 n3 U 3 I3 Y e » y a n U Ç í 3 i Y 3 E 3 a 3 i n 3 e i U 3 Y aó e E 3 E Y » n a í 3 Y o í 3 o U 3 Y 3 e 3 í » E 3 a » e e i » O í 3 í i Y i » e 3 I3 Y í Ç x 3 í a í : i Y i » e 3 í 3 n U 3 Y I » Y i n a Y 3 o í 3 í a E 3 Y 3 U Ç Y N3 U 3 I3 n . Ç o B a o í 3 U 3 I3 Y i Y i » e 3 I3 Y N3 n 3 μ » n aó A l a o Y Y » n Ç Y 3 Y o U 3 Y i i U 3 E ÷ aó E aó U O 3 í a n U 3 Y e 3 O U Y 3 U Ç Y í Ç x 3 í aó U 2 n . i Y i aó U B a o í 3 U 3 I3 Y N3 n 3 μ » n aó A l a o Y Y » n Ç Y N3 U 3 N aó Y a u n » Y e 1 n 3 I3 Y 3 Ç Y e i Ç i aó o Ç a Y 3 E 13 B i A : 3 » e 3 e . » n Ç B E aó 2 n a » i 3 I3 Y e ÷ 3 I3 Y aó A U 3 Y í n 3 . a n í aó O » e Y 3 n í aó A l a o Y Y » n Ç μ 3 A Ç Y A , a » i 3 I3 Y μ l a o ç » Ç a 3 I3 e aó n 1 Ç y Ç Y 3 Y e 3 í a n aó U A N Ç U Y 3 I3 Y aó U I3 i 3 n í aó U 2 n 2 U Ç e Ç a Y 3 O μ l a o n Y » n Ç N3 B í Ç Y : 2 Y I3 l a o Y 2 n Y 3 3 μ 3 Y I3 U Ç Y N3 U 3 I3 n . A , a n Ç . a n í aó Y » aó A l a o Y A I3 Y a Y 3 I3 n . í 3 í a 2 n : 2 U e a 3 U 3 Y Y » n aó U 1 n aó A l a o Y A B i I » E aó Y a 3 i 3 í a í Ð Ð I 3 Y U B 3 í » o 3 Ç n 3 I3 Y 3 o n » o 1 n 3 U 3 í 3 n í 3 U Ç Y u 3 O 3 u 3 I3 Y aó A U 3 Y 3 e 3 ç Ç Y I n 3 . Ç n A : Ø 3 I n a í Y i » e 3 I3 Y Ç n 3 í Ç x 3 I Ç a 3 N3 Y ç Y » n Ç Y N3 U 3 a 3 i 3 e E 3 Y I » Y i n a Y 3 I3 Y μ 3 Y I A 3 e 3 ç Y a n í » o S I 3 e 3 í 3 n í aó ÷ a E 3 n A » u Ç ; u 3 O 3 u 3 I3 Y aó A U 3 Y e í 1/2 μ aó Y u a í : 1/4 aó . 3 N » e 3 μ 3 n e 3 N U 3 Y i » o Ç Y 1 n 3 U 3 I3 Y 1/2 Y . I3 IC , 1 n 3 U 3 I3 Y μ 3 1/2 U Ç , μ 3 Y I3 U Ç Y N3 U 3 I3 n . Ç 3 I 3 Ç 1/2 aó i Y » n u Ç Y 3 i i Ç i Y » n Ç , I 3 Ç I a O U Ç o I3 e 3 í 3 n aó A U 3 Y A N3 i I3 o í aó 1/2 aó i í 3 n í » n Ç , a » i 3 I3 Y μ l a o ç » Ç a 3 I3 e aó n 1 Ç 3 n i 3 u Ç Y a 3 n i u Ç 3 e 3 í » E 3 . aó l Y 3 I 3 Ç 1/2 aó i a 3 B i a Y 3 I3 Y 3 n A aó A 3 U Ç Y a 3 N aó e i Y » n Ç Y í 3 1/2 . aó l Y e 3 N U 3 Y 3 a 3 ÷ » n A : 2 U 1 3 U » Y A Y a 3 e i » o Ç Y Y E 3 o ç3 U Ç

½ēāŮ³ YÁ · 1995 Ā. ēā³ éāŌ³ Ĩ³ Y · Y»ñÇ ÇY¹»ùēÇ ³ xÁ Ĩ³ ½Ů»ó 32.2 ĩ áí áē, 1994 Ā. ³ nŌ³ Y³. nĭ³ Ĩ³ 1761 ĩ áí áēÇ ¹ÇŮ³ ó:

ĭ Yĭ »ēāŌĀlāŌYāŌŮ Çñ³ óĭ »ÉÇāŌĀl³ Y Ĩ³ ñ. ³ ĩ āñŮ³ Y Yā³ ĩ ³ Ĩáĭ ŮÇYā· 1996 Ā. ĩ »ñÇÁ Ĩ³ -Y ÑÇŮY³ Ĩ³ YāŌŮ ĨÇñ³ éāŌŮ ĭñ ³ nĭ³ ³ ñĀāŌĀ³ ŮÇY ÇYĭ »ñĭ »YóÇ³ Y»ñĀ, āñáYóáĭ Ñ³ ñĀāŌŮ ĭÇY ÇYāā»ē ā»ĭ ³ Ĩ³ Y μlāŌç»Ç ā³ Ĩ³ éāŌñ¹Ç Ĩ³ ĨĭŮ³ Y Yā³ ĩ ³ Ĩáĭ ēĭ ³ óĭ áŌ ³ nĭ³ ³ ŮÇY yÇY³ Yē³ ĩ āñŮ³ Y ĩ ³ ĩ YāŌŮY»ñĀ, ³ ŮYā»ē ĭÉ ÷ áÉ³ ñĀ»ùÇ ĩ ³ ŮñáŌĭ »ñáŌŮY»ñĀ: ²ĭ³ Y¹³ ŮÇY ē³ Ĩ³ ñĭ áŌĀlāŌY»ñÇ · ³ ñĀāŌĀ³ ŮÇY ÇYĭ »ñĭ »YóÇ³ Y»ñÇ Ůāĭ ÇŮ³ É ½āŌ. ³ ĨŌŮ³ Y ŮÇÇáŌáĭ ³ Ĩĭ Çĭ ³ ó³ ĩ Ñ³ Yñ³ ā»ĭ áŌĀlāŌY Ĩ³ āÇĭ ³ ÉÇ ÑāēŮĀ: ñ³ Ů³ ĩ ³ ñĭ³ ŮÇY Ů³ Ō³ Ů³ Ĩ³ YāŌĀl³ Y · āñĭ ÇŮY»ñÇ ĨÇñ³ éŮ³ Y Ů»É³ YÇ½ŮY»ñĀ Ĩ³ ĩ ³ ñ»É³. āñĭ »ÉāŌ Yā³ ĩ ³ Ĩáĭ 1999 Ā. ĩ »ñÇŌ Ĩ³ -Y Ñēĭ ³ Ĩ³ »Ōñ»Ō ¹ñ³ Ů³ ĩ ³ ñĭ³ ŮÇY Ů³ Ō³ Ů³ Ĩ³ YāŌĀl³ Y áŌŌáŌĀlāŌY»ñÇ ĩ »ñ³ μ»ñĭ³ É é»āá. āñĭ³ éYāŌĀlāŌY»ñÇ ĩ áí áē³ ¹ñáŌŮY»ñÇ ŮÇÇáŌáĭ ³ ½¹³ ĨY»ñÇ Ñ³ Ōāñ¹Ů³ Y Ů»É³ YÇ½ŮĀ: ñ³ Ů³ ĩ ³ ñĭ³ ŮÇY Ů³ Ō³ Ů³ Ĩ³ YāŌĀl³ Y ŮB³ ĨŮ³ Y · Çñ³ Ĩ³ Y³ ŌŮ³ Y ³ Yó³ Ĩ³ Ĩ³ x Ā³ Ů³ Y³ Ĩ³ Ñ³ ĩ ³ ĨáŌŮ ÁY¹Ñ³ YāŌñ ³ éŮ³ Ůμ Ñ³ çáŌĭ »Ō Ō»ēŮ μ»ñ»É Ů³ Ĩñáĭ Yĭ »ē³ Ĩ³ Y Ĩ³ lāŌYāŌĀlāŌY, Ā» · ¹»ē·ē ³ éĭ³ »Y ŮÇ B³ ñŮ ÑÇŮY³ ÉY¹ÇñY»ñ, āñáYŮ ¹Āĭ ³ ñ³ ŌYāŌŮ »Y ¹ñ³ Ů³ ĩ ³ ñĭ³ ŮÇY Ů³ Ō³ Ů³ Ĩ³ YāŌĀl³ Y Çñ³ Ĩ³ Y³ ŌáŌŮĀ:

ĀÉYŷĒ³ ōÇ³ ŮÇ Çñ³ ĨÇx³ ĨĀ μYāŌĀ³. ñĭ áŌŮ ĭ ŮÇ B³ ñŮ Ñ³ ĩ ³ YÇBÝ»ñáĭ, āñáYóáĭ ĭÉ ĩ ³ ñμ»ñ³ Ĩĭ áŌŮ ĭ ÇYŷĒ³ ōÇ³ ŮÇ ĩ »ē³ ĨĀ, ³ é³ ç³ ŌŮ³ Y ā³ ĩ x³ éY»ñĀ, Ñ»ĭ · ³ YŮY»ñĀ, āñáBĭ áŌŮ ³ ŮY ½ēā»ÉāŌ Yā³ ĩ ³ Ĩáĭ ŮB³ Ĩĭ áŌ ŮÇÇáŌ³ éāŌŮY»ñÇ ³ ŮμáŌçáŌĀlāŌYĀ: ĭ »ē³ Ĩ³ Yāñ»Y ÁY¹áŌYĭ áŌŮ »Y ÇYŷĒ³ ōÇ³ ŮÇ Ñ»ĭ · ³ ŮÉ ĩ »ē³ ĨY»ñĀ,

- Ā³ ŮYĭ ³ Ĩ³ ÇYŷĒ³ ōÇ³ (÷ áŌÇ Ů³ Y³ ĨÇ ³ ĩ »ÉŌáŌĭ³ ŮÇY ³ x, ³ āñ³ YŮY»ñÇ ¹»YÇŌÇĭ ),  
- ĒñáYÇĭ ³ Ĩ³ Y (· Y»ñÇ 3-4 ĩ áí áē ³ xÇ ĩ ³ ñ»Ĩ³ Y Ĩ³ lāŌY ĩ »Ůā»ñÇ ā³ Ñā³ YāŌŮ),

- ÇYŷĒ³ ōÇ³ ŮÇ. ³ É³ ñ³ āĭ áŌŮĭ ³ x (· Y»ñÇ ŮÇYā· 100 ĩ áí áē ³ x),  
- Çñ³ óĭ »ÉÇāŌĀl³ Y Ā³ Ĩ³ ñ¹ (Y»ñ¹ñáŌŮ³ ŮÇY ā³ ÷ ³ ½³ YŌ Ō³ Ĩ³ Ĩĭ Çĭ áŌĀlāŌY, ĩ ³ ñĭÇ μ³ ñŌñ ĩ áí áē³ ¹ñáŌŮ):

ĀÉYŷĒ³ ōÇ³ ŮÇ ¹»Ů ā³ Ů³ ñÇ ÁY¹áŌYĭ ³ Ĩ³ ÑÇŮY³ Ĩ³ Y Ů»Āá¹Ā »ñĭ áŌēY »Yª ¹ñ³ Ů³ Ĩ³ Y é»yāñŮ · Ñ³ Ĩ³ ÇYŷĒ³ ōÇáY Ů³ Ō³ Ů³ Ĩ³ YāŌĀlāŌY:

ñ³ Ů³ Ĩ³ Y é»yāñŮĀ ³ YŌĭ³ óĭ áŌŮ ĭ ŮÇ³ Yĭ ³. , Ů³ éY³ ĨÇāñ»Y, Ĩ³ Ů ĒñÇĭ áŌĀl³ Ůμ ĩ »ñ³ Ĩ³ éāŌŌĭ áŌŮ ĭ ¹ñ³ Ů³ Ĩ³ Y Ñ³ Ů³ Ĩ³ ñ. Ā: è»yāñŮÇ ³ YŌĭ³ ŌáŌŮĀ áŌYÇ ĩ ³ ñμ»ñ Ů»Āá¹Y»ñª

- YāŌÉÇYÇĭ ³ ōÇ³ - ³ ñĀ»ñĭ Ĩ³ Ĩ³ ¹ñ³ Ů³ YÇBÝ»ñĀ Ñ³ Ůĭ ³ ñ³ ñĭ áŌŮ »Y ā»ŌŮ³ É, Bñç³ Y³ éāŌĀl³ Y ŮÇÇ »Y Ůĭ óĭ áŌŮ Yāñ»ñĀ,

- é»ēĭ ³ Ĩ³ ōÇ³ (ĭ »ñ³ Ĩ³ Y. YāŌŮ)- ĩ »ñ³ Ĩ³ Y. Yĭ áŌŮ · Ñ³ ēĭ ³ Ĩ³ ĨáŌŮ ĭ ¹ñ³ Ů³ Ĩ³ Y ŮÇ³ ĩ āñÇ áēĭ áŌ Y³ ĒĭÇY ā³ ñáŌY³ ĨáŌĀlāŌYĀ (1960-1962 ĀĀ),

- ¹»³ Ēĭ³ ōÇ³ - ¹ñ³ Ů³ Ĩ³ Y ŮÇ³ ĩ āñÇ áēĭ áŌ ā³ ñáŌY³ ĨáŌĀlāŌYĀ ā³ Ĩ³ - è»Ōĭ áŌŮ ĭ Ĩ³ Ů³ ½. ³ ŮÇY ¹ñ³ ŮÇ ĨáŌñēĀ ÇÇ»Ōĭ áŌŮ ĭ áēĭ áŌ, ³ ñĭ³ ĀÇ · ³ ñĭ³ ³ ñĀáŌĀÇ Yĭ ³ Ĩ³ Ůμ,

- ¹»YāŮÇY³ ōÇ³ (½»ñáY»ñĀ çYç»ÉāŌ Ů»Āá¹)- ÑYÇ Ñ³ Ů³ Ů»Ů³ ĩ áŌĀl³ Ůμ Yāñ Ñ³ ñ³ μ»ñ³ ĨŌáŌĀl³ Ůμ ĀáŌ³ ñĭ áŌŮ ĭ Yāñ ¹ñ³ Ů³ YÇB»ñĀ · Y»ñĀ, ³ BÉ³ ĩ ³ Ĩ³ ñŌĀ, ¹ñ³ Ů³ YÇB»ñÇ ŮY³ Ōāñ¹Y»ñĀ Ñ³ BÇĭ Y»ñáŌŮ áŌ ¹ñ³ Ů³ ñĭ ŌáŌŮ, Ñ³ Bĭ »Ĩ³ BÇĀ ĩ »ñ³ Ñ³ Bĭ ³ ñĭ Ĩ³ áŌŮ »Y YāŌŮY Ñ³ ñ³ μ»ñ³ ĨŌáŌĀl³ Ůμ:



Đ³ í³ ÇÝÝÉ³ óÇáÝ ù³ Ò³ ù³ í³ ÝáoÁláóÝÁ í Ýì »éáoÁ³ Ý í³ ñ³ í áñ³ Ý áóÓáoÁ³ Ù³ à»ì áóÁ³ Ý í áóÙÇó Çñ³ í³ Ý³ óí áó ÙÇçáo³ éáoÙÝ»ñÇ³ Ù³ máÓçáoÁláóÝÝ ç, áñÝ áóÓÓí³ í ç ÇÝÝÉ³ óÇ³ ÌÇ ¹»Ù á³ Ì³ ñÇÝ: ²BÉ³ ñÑáoÙ ÁÝ¹áoÝí áóÙ ç »ñíáo ÑÇÙÝ³ í³ Ý Ùáí »óáoÙ¹ ¹»ÝÉ³ óÇáÝ ù³ Ò³ ù³ í³ ÝáoÁláóÝ » í³ Ùáoí Ý»ñÇ ù³ Ò³ ù³ í³ ÝáoÁláóÝ: »ÝÉ³ óÇáÝ ù³ Ò³ ù³ í³ ÝáoÁláóÝÁ Ý»ñ³ éáoÙ ç Ñ»ì Ì³ É ÙÇçáo³ éáoÙÝ»ñÁ¹

– ¹ñ³ Ù³ í³ Ý á³ Ñ³ ÝÇÇ í³ ñ³ í áñáoÙ ¹ñ³ Ù³ í³ ñí³ ÌÇÝ » Ñ³ ñí³ ÌÇÝ Ù»É³ ÝÇ½ÙÇ ÙÇçáoái ,

- à»ì³ í³ Ý í³ Éè»ñÇ íñ³³ í áóÙ,
- ¹ñ³ Ù³ í³ Ý ½³ Ý. í³ íÇ è³ ÑÙ³ Ý³ ÷³ íáoÙ,
- Ñ³ ñí³ ÌÇÝ µ»éÇ í³ Ýñ³ óáoÙ,
- í³ ñí³ Ç í áí áè³ ¹ñáoÙÝ»ñÇ µ³ ñÓñ³ óáoÙ,
- ³ é³ ÝÓÇÝ³ ñí³ ñ³ ¹ñáoÁláóÝÝ»ñÇ Ùñó³ í³ ó³ ÌÇÝ Éñ³ ÉáoéáoÙ Ñ³ ñí³ ÌÇÝ µ»éÁ

Á»Á³ óÝ»éáo ×³ Ý³ á³ ñÑái :

° í³ Ùáoí Ý»ñÇ ù³ Ò³ ù³ í³ ÝáoÁ³ ÝÁ í »ñ³ µ»ñáoÙ ç Ñ»ì Ì³ ÉÁ.

- í »ñ³ Ñèí áÓáoÁláóÝ . Ý»ñÇ íñ³ ,
- í »ñ³ Ñèí áÓáoÁláóÝ³ BÉ³ í³ í³ ñÓÇ Ýí³ í³ Ù³ Ùµ¹ Ñ³ è³ Ý»ÉÇ Ù³ BÉ³ í³ ñ³ ñÓÇ è³ é»óáoÙ í³ Ù³ ×Ç è³ ÑÙ³ Ý³ ÷³ íáoÙ,
- Ù³ èÝ³ íÇ í³ Ù ÉñÇí ÇÝ¹»è³ í áñáoÙ:

Đ³ í³ ÇÝÝÉ³ óÇáÝ ÙÇçáo³ éáoÙÝ»ñÇ ÑÇÙÝ³ í³ Ý ¹»ñ³ í³ í³ ñáoÝ»ñÁ »ñíñÇ í³ é³ í³ ñáoÁláóÝÝ áó Í»Ýì ñáÝ³ í³ Ý µ³ ÝíÝ »Ý: Í»Ýì ñáÝ³ í³ Ý µ³ Ýí»ñÇ ¹ñ³ Ù³ í³ ñí³ ÌÇÝ ù³ Ò³ ù³ í³ ÝáoÁ³ Ý . áñíÇ ùÝ»ñÝ ù. í³ . áñí íáoÙ »Ý Áèí³ ÝÑñ³ Á»Bí áóÁ³ Ý: ñ³ Ýù »Ý . áñí³ éÝáoÁláóÝÝ»ñÁ µ³ ó Báóí³ láóÙ, ³ é³ ñ³ ÌÇÝ µ³ Ýí»ñÇ³ í³ Ý¹Ý»ñÇ á³ ñí³ ¹Çñ á³ Ñáoèí³ í áñáoÙÁ, í »ñ³ ýÇÝ³ Ýè³ í áñ³ Ý ù³ Ò³ ù³ í³ ÝáoÁláóÝÁ:

¶áñí³ éÝáoÁláóÝÝ»ñ µ³ ó Báóí³ láóÙ ÝB³ Ý³ íáoÙ ç ÷áoÇ ½³ Ý. í³ íÇ í³ ñ³ í áñáoÙ, ÇÝáÁ . ÉÉ³ í áñ³ à»è ÑÇÙÝí³ í ç à»ì³ í³ Ý³ ñÁ»ÁÓÁ»ñÇ, µ³ Ýí³ ÌÇÝ ÑáÁ³ ñ³ . ñ»ñÇ »³ ÌÉ í³ ñí³ ÌÇÝ á³ ñí³ í áñáoÁláóÝÝ»ñÇ . ÝÙ³ Ý áó í³ ×³ éùÇ Ù»É³ ÝÇ½ÙÇ íñ³ ;

à³ ñí³ ¹Çñ á³ Ñáoèí³ í áñ³ Ý ù³ Ò³ ù³ í³ ÝáoÁláóÝÁ »ñíñÇ ¹ñ³ Ù³ í³ ñí³ ÌÇÝ í³ ñ³ í áñ³ Ý³ é³ í »É í³ ñ³ áñ áó . áñíáoÝ . áñíÇ ù ç, áñái Í³ ½¹áoÙ ç µ³ Ýí»ñÇ í³ ÝÉÇí ¹ñ³ ÙÇ é»éáoñèÝ»ñÇ » í³ ñí³ ÌÇÝ ÑÝ³ ñ³ í áñáoÁláóÝÝ»ñÇ íñ³ : ²ÙÝ . áñíÝ³ í³ ÝáoÙ ¹³ ÷áoÇ Báóí³ ÌÇ íñ³ à»ì³ áóÁ³ Ý³ ½¹»óáoÁ³ Ý áóÓÓ íÇ í³ ñá³ í³ Ý Ù»Áá¹ ç:

í »ñ³ ýÇÝ³ Ýè³ í áñ³ Ý ù³ Ò³ ù³ í³ ÝáoÁláóÝÁ Í³ Ç ¹ñ³ Ù³ í³ ñí³ ÌÇÝ ù³ Ò³ ù³ í³ ÝáoÁ³ Ý Çñ³ í³ ÝóÙ³ Ý³ Ù»Ý³ í³ ñ³ áñ . áñíÇ ùÝ»ñÇó ç, áñÁ ÑÇÙÝí³ í ç³ é³ ñ³ ÌÇÝ µ³ Ýí»ñÇ íáoÙÇó Ý³ ÉíÇÝáoÙ Ñ³ BíÇ³ éÝí³ í á³ ñí³ í áóÙè»ñÇ í »ñ³ Ñ³ Bí³ éÙ³ Ý íñ³¹ ÙáoñÑ³ íÇó á³ ÑíáoÙ ç ½»Óá í³ Ù Ñ³ Bí³ éÙ³ Ý í áí áè, ¹ñ³ Ýái Çèí³ ½¹áoÙ ç í³ ñí³ í áñ³ Ý í³ í³ ÉÇ íñ³ : ¹³ ñÓñ³ óáoÙÁ ÝB³ Ý³ íáoÙ ç ŞÁ³ Ýí! ÷áo»ñÇ í áBí , Çèí Ýí³ ½»óáoÙÁ ŞçÁ³ Ý! ÷áo»ñÇ ù³ Ò³ ù³ í³ ÝáoÁláóÝ, í »ñÇÝ Ñ³ Bí áí Ñ³ Ý. »óÝ»éái í³ ñí³ »ñÇ è³ ÑÙ³ Ý³ ÷³ íÙ³ Ý í³ Ù í³ ñí³ ÌÇÝ ç ùèá³ ÝèÇ³ ÌÇ:

ñ³ Ù³ í³ ñí³ ÌÇÝ ù³ Ò³ ù³ í³ ÝáoÁ³ Ý³ ñ¹áoÝ³ í »ì áóÁ³ Ý Ñ³ Ù³ ñ³ í³ ñ³ áñ ¹»ñ³ í³ í³ ñáoÁláóÝ áóÝÇ Ý³ » Í³ Ç í³ láóÝ³ óÙ³ Ý ýáÝ¹»ñÇ á³ B³ ñÝ»ñÇ íÇ×³ íÁ, áñáÝù á³ ÷³ ½³ Ýó³ ÝÑñ³ Á»Bí »Ý³ ñí³ è³ ÑÙ³ ÝÙ³ Ý³ ñí³ ¹ñáoÁ³ Ý



3 nī 3 1ñ3 YūÇ ... Ó»èù µ»ñí áŌ 3 ãñ3 YūY»ñÇ, Í 3 é3 láoÁláoYÝ»ñÇ ...  
 3 BÉ3 í 3 YūY»ñÇ 1ÇÚ3 ó Ó»éY3 ní áŌÁláoYÝ»ñÇ áŌ Í 3 ½Ú3 Í»ñá áŌÁláoYÝ»ñÇ ÚÇÇ ...  
 Í 3 í 3 ní áŌ í ×3 ñáoÚY»ñÇ, ÇYáá»è Y3 ... ýÇY3 Yé3 - í 3 ní 3 ÚÇY Ñ3 Ú3 Í 3 ñ. Ç ÚÇÇáóáí  
 1ñ3 Ú3 Í 3 Ý ÚÇÇáóY»ñÇ èi 3 óÚ3 Ý áŌ í»ñ3 13 ñŌÚ3 Ý Ñ»i Í 3 áí 3 Í µáéñ  
 1ñ3 Ú3 Í 3 Ý Ñ3 BÍ 3 ní Y»ñÁ, Y»ñ3 éŌ3 É Í 3 ½Ú3 Í»ñá áŌÁláoY - µY3 Í áŌÁláoY  
 ÷ áĒÑ3 ñ3 µ»ñáoÁláoYÝ»ñÁ (µláŌç»Ç »Í 3 Úáoí Y»ñÇ Ó 3 í áñáoÚ, µláŌç»i 3 ÚÇY  
 Ñ3 í 3 óáoÚY»ñ ... i ñ3 Yéy»ñi Y»ñ, í 3 ní 3 ÚÇY é»éáoñeY»ñÇ Ó 3 í áñáoÚ, í 3 ní»ñÇ  
 Ñ3 í 3 óáoÚ ... í»ñ3 13 ñŌ, í ×3 ñáoÚY»ñ µY3 Í áŌÁláoY Á 3 BÉ3 í 3 í 3 ñŌ,  
 Í»Yé3 ÁáB3 Í, Yá3 èi , ÁáB3 Í, 3 Œ í ×3 ñY»ñ, ù3 Ō3 ù3 óÇY»ñÇ ÚÇÇ ... ÷ áĒÑ3 ñ3 -  
 µ»ñáoÁláoYÝ»ñ ... 3 ŒY):

Đ3 BÍ 3 ní Y»ñÇ Í 3 ½Ú3 Í»ñá áŌÚY áŌYÇ Í 3 ñ»áñ éáoÇ3 É-i Yi »è3 í 3 Y  
 YB3 Y3 Í áŌÁláoY: ñ3 Yū ×ÇBí ... Á3 Ú3 Y3 Í ÇY Í 3 í 3 ñ»ÉÁ Í 3 ½Ú3 Í»ñá áŌÁláoYÝ»ñÇY  
 ÑY3 ñ3 í áñáoÁláoY ĸ í 3 ÉÇè µ3 ñ»Ñ3 çáŌ 3 í 3 ñi »É Bñç3 Y3 éáo Í 3 áÇi 3 ÉÇ  
 Bñç3 áí áŌli Á, 1ñ3 Yó 3 ãñ3 Yū3 ÚÇY Ó 3 Çó 1ñ3 Ú3 Í 3 YÇ 3 YóáoÚÁ (2-Ō), ÇYáá»è  
 Y3 ... Yáñ1 Í 3 ½Ú3 Í»ñá áŌÁláoYÝ»ñÇY ÑY3 ñ3 í áñáoÁláoY ĸ ÁYŌ»éáoÚ Ó»èù µ»ñí áŌ  
 3 ãñ3 Yū3 Ý láŌÁ3 Í 3 Ý 3 ñÁ»úY»ñÇ 1ÇÚ3 ó 3 YÉ3 ÷ 3 Y í ×3 ñ»ÉáŌ (Ō-2), ÚláŌè  
 á3 ñi 3 í áñáoÁláoYÝ»ñÁ Ú3 ñ»ÉáŌ: 2ŸY3 Y-áñú3 Y láŌñ3 ù3 Yá láŌñ  
 Í 3 ½Ú3 Í»ñá áŌÁláoY ÚÇÇ Á3 Ú3 Y3 Í ... Ú3 í 3 í 3 ñ3 ñ ĸ, ... i 3 ñµ»ñ µYáoŌÁÇ,  
 Ñ3 í 3 á»è ÁYÁ3 óÇÍ 3 Í i Çí Y»ñÇ · Yáñ1, áŌèi Ç Ú3 í 3 Í 3 ñ3 ñY»ñÇ áŌ · Yáñ1Y»ñÇ  
 ÚÇÇ ... Ñ3 BÍ 3 ní Y»ñÇ ×ÇBí Í 3 ½Ú3 Í»ñá áŌÚÁ í ×é3 Í 3 Y 1»ñ áŌYÇ láŌñ3 ù3 Yá láŌñ  
 Í 3 ½Ú3 Í»ñá áŌÁláoY · áñí áŌY»áŌÁláoY µY3 Í 3 YáY ÁYÁ3 óúÇ ... Bñç3 Y3 éáo Í 3 áÇi 3 ÉÇ  
 3 YÉ3 ÷ 3 Y Bñç3 áí áŌli Ç · áñí áŌÚ: Đ3 BÍ 3 ní Y»ñÇ áŌ í ×3 ñáoÚY»ñÇ ×ÇBí  
 Í 3 ½Ú3 Í»ñá áŌÚY áŌ Çñ3 óáoÚÁ, Ç í»ñçá, ó3 YÍ 3 ó3 Í 3 ½Ú3 Í»ñá áŌÁláoY Í 3 Ēè»ñÇ  
 ÷ áĒÑ3 í áŌÚ3 Ý áŌ 1ñ3 Ú3 Í 3 Ý Í áŌi 3 Í áŌÚY»ñÇ Ó 3 í áñú3 Ý ÑÇÚY3 í 3 Y  
 · ñ3 í 3 í 3 YÝ ĸ:

¶áñí Y3 Í 3 YáoÚ láŌñ3 ù3 Yá láŌñ 3 é»i ñ3 ÚÇY Ó»éY3 ní áŌÁláoY, Í 3 ½Ú3 Í»ñ-  
 áŌÁláoY, áñY áŌYÇ è»÷ 3 Í 3 Y Bñç3 Y3 éáo ÚÇÇáóY»ñ ... ÇYúYáoñáoŸ Ñ3 BÍ »Í BÇé  
 µ3 YÍ áŌÚ, á»i ù ĸ µ3 óÇ Ñ3 BÍ 3 ní 3 ÚÇY Ñ3 BÇí: áéáñ µláŌç»i 3 ÚÇY, Ñ3 é3 ñ3 Í 3 í 3 Y  
 ... áá 3 é»i ñ3 ÚÇY Í 3 ½Ú3 Í»ñá áŌÁláoYÝ»ñÇ Ñ3 Ú3 ñ µ3 óí áŌÚ »Y ÁYÁ3 óÇÍ Ñ3 BÇí Y»ñ:  
 2Ÿ1 Ñ3 BÇí Y»ñÇó Í 3 í 3 ní áŌÚ »Y Ñ3 BÍ Ç í Çñác µáéáñ 1ñ3 Ú3 Í 3 Y  
 á3 ñi 3 í áñáoÁláoYÝ»ñÇ · Í áí 3 YÍ 3 YÉÇÍ í ×3 ñáoÚY»ñÁ, ÇYáá»è Y3 ... i ní áŌÚ ĸ  
 Í 3 YÉÇÍ 1ñ3 Ú 3 Ú 3 í 3 ñí áŌÚ »Y Í 3 YÉÇÍ í ×3 ñáoÚY»ñ: 2Ÿ1 Ñ3 BÇí Y»ñÇY »Y  
 Úáoí ù ÉÇYáoÚ µáéáñ Í 3 ñ. Ç èi 3 óáoÚY»ñÁ 3 ñi 3 1ñ3 YūÇ ... Í 3 é3 láŌÁláoYÝ»ñÇ  
 Çñ3 óáoÚÇó Ñ3 éáoŌÁÁ, 3 Œ 3 ŌµláŌñY»ñÇó 1ñ3 Ú3 Í 3 Y Ñáèù»ñÁ:

3 YÍÇ ÚÇÇáóáí Í 3 í 3 ní áŌ Ó»éY3 ní áŌÁláoYÝ»ñÇ ... Í 3 ½Ú3 Í»ñá áŌÁláoYÝ»ñÇ  
 µáéáñ Ñ3 BÍ 3 ní Y»ñÁ µ3 Á3 Yí áŌÚ »Y »ñí áŌ ÑÇÚY3 Í 3 Y ÉÚµÇ

1. Đ3 BÍ 3 ní Y»ñ 3 ãñ3 Yū3 ÚÇY · áñí 3 éYáoÁláoYÝ»ñÇ Í 3 Ú µ»éY3 Bñç3 Y3 -  
 éáoÁláoY · Í áí: 2ŒÇYúY µáéáñ 3 ŸY Ñ3 BÍ 3 ní Y»ñÁ, áñáYú Çñ3 Í 3 Y3 óí áŌÚ »Y  
 Ó»éY3 ní áŌÁláoYÝ»ñÇ ... Í 3 ½Ú3 Í»ñá áŌÁláoYÝ»ñÇ ÚÇÇ ... Çñ3 óí áŌ 3 ñi 3 1ñ3 YūÇ,  
 Í 3 í 3 ñí 3 Í 3 BÉ3 í 3 YūY»ñÇ ... Ú3 í áŌóí 3 Í 3 é3 láŌÁláoYÝ»ñÇ Ñ»i Í 3 áí 3 Í:

2. Đ3 BÍ 3 ní Y»ñ ýÇY3 Yé3 Í 3 Y á3 ñi 3 í áñáoÁláoYÝ»ñÇ · Í áí, Í 3 Ú Áèi áá  
 3 ãñ3 Yū3 ÚÇY · áñí 3 éYáoÁláoYÝ»ñÇ: ñ3 Yó í»ñ3 µ»ñáoÚ »Y µláŌç»ÇY Í 3 í 3 ní áŌ  
 í ×3 ñáoÚY»ñÁ, µ3 YÍ 3 ÚÇY í 3 ní»ñÇ èi 3 óáoÚÁ ... í»ñ3 13 ñŌÁ, Y»ññ3 Ú3 Í 3 ñ. 3 ÚÇY  
 ÷ áĒ3 YóáoÚY»ñÁ, 3 á3 Ñáí 3. ñ3 í 3 Y Úáoí áŌÚY»ñÁ, µláŌç»Çó èi 3 óí áŌ  
 ýÇY3 Yé3 í áñáoÚÁ, i ñ3 Yéy»ñi Y»ñÁ ... 3 ŒY:

oñíñç í x³ ñú³ ý ññç³ ý³ éáoãú³ ý ù»ç éái áñ³ µ³ ñ³ í »Éç ù»í ç³ ñí³ 1ñ³ ýùç  
· í³ é³ láoãláoyý»ñç çñ³ óú³ ý ññç³ ý³ éáoãláoyá, ³ ðeçýúý áei³ ³ áñ³ ýú³ ðçý  
· áñí³ éýáoãláoyý»ñç Ñ³ bí³ ñíý»ñá: ² áñ³ ýú³ ðçý · áñí³ éýáoãláoyý»ñái  
á³ ú³ ý³ í áñí³ í Ñ³ bí³ ñíý»ñç Ñ³ ú³ í³ ñ· ç Ñçúý³ í³ ý ëí ½µáoýúý»ñá Ñ»í · ð³ éý  
»ý²

- Ó»éý³ ñíáoãláoyý»ñç áó í³ ½ú³ í»ñáoãláoyý»ñç ùçç· áei³ ³ áñ³ ýú³ ðçý  
· áñí³ éýáoãláoyý»ñç³ ³ ñí³ 1ñ³ ýùç, ù³ í áóóí³ í í³ é³ láoãláoyý»ñç ·  
í³ í³ ñí³ í³ ³ ðÉ³ í³ ýúý»ñç 1çú³ ó í x³ ñáoúý»ñá í³ í³ ñíáoú »ý ³ é³ ýó  
í³ ýÉçí 1ñ³ ùç ù³ éý³ íáoãú³ ý µ³ ýí³ ðçý Ñ³ ú³ á³ í³ ³ ëÉ³ ý Ñ³ ðçíý»ñáoú  
· ñ³ ýáoúý»ñ í³ í³ ñ»éáo x³ ý³ á³ ñáí (µ³ ó³ éáoãú³ ùµ ÷ áùñ · ùñ»ýúái  
á³ ñ· »éí³ í³ í x³ ñáoúý»ñç),

- Ñ³ bí³ ñíý»ñá çñ»ýó xýáo ù³ éái çñ³ í³ ý³ óíáoú »ý µ³ ýíç ùççáoái ·  
ýñ³ í »ñ³ Ñéíáoãú³ ùµ,

- láoñ³ ù³ ýááoñ í x³ ñáoú í³ í³ ñíáoú ç í x³ ñáoç Ñ³ ú³ ó³ ýáoãú³ ùµ, áñá»é  
í³ ýáy ³ áñ³ ýúý»ñá ³ é³ ù»éáoó, í³ é³ láoãláoyý»ñá ù³ í áóó»éáoó ·  
³ ðÉ³ í³ ýúý»ñá í³ í³ ñ»éáoó Ñ»í á,

- í x³ ñáoúý»ñý çñ³ í³ ý³ óíáoú »ý í x³ ñáoç è»÷³ í³ ý ùççáoý»ñç,  
µ³ ýí³ ðçý í³ ñí»ñç Ñ³ bíçý í³ ù ÷ áÉ³ 1³ ñó á³ Ñ³ ýçý»ñç Ñ³ bí³ ýóú³ ý  
ùççáoái:

² áñ³ ýú³ ðçý · áñí³ éýáoãláoyý»ñái á³ ú³ ý³ í áñí³ í µáéañ Ñ³ bí³ ñíý»ñá  
Éúµ³ í áñíáoú »ý ý³ · áei³ Ñ»í · ð³ é Ñ³ í³ ýçý»ñç³

1. Áei³ í x³ ñáoúá í³ í³ ñ»éáo í »óç: í x³ ñáoúá í³ ñáo ç í »óç áóý»ý³ é  
· ýáñ¹ç · í ýí»éáo í³ ñáoú³ í x³ ñ³ ðçý ÷³ ëí³ áóá»ñá ù³ ñíáoú »ý · ýáñ¹çý  
éá³ é³ ñíáo µ³ ýíç Ñ³ ú³ á³ í³ ³ ëÉ³ ý Ñ³ bíçó · ³ á³ ÷ áÉ³ ýóíáoú »ý  
ù³ í³ í³ ñ³ ñçý éá³ é³ ñíáo µ³ ýíáoú ýñ³ Ñ³ ú³ á³ í³ ³ ëÉ³ ý Ñ³ bíçý: Øláóé  
¹»áù»ñáoú í x³ ñáoúá í »óç ç áóý»ýáoú ù³ í³ í³ ñ³ ñç Ñ³ ðçíá · í ýí»éáo µ³ ýíáoú:  
ùð³ ý³ íáoú ç ý³ é ÷ áÉ³ ýóíáoú · ³ á³ í x³ ñíáoú ç:

2. ¶ýáñ¹á · ù³ í³ í³ ñ³ ñá ù»í í³ ù »ñíáo µ³ ýí³ ðçý Ñçúý³ ñíç  
(µ³ á³ ýúáoýúç) íáoúçó éá³ é³ ñíí »éáo Ñ³ ý· ³ ú³ ýúç, ³ ð¹³ éáoúái í³ ñµ»ñíáoú  
»ý ýáoúý³ ù³ ó³ ù³ ðçý · ³ ðÉ³ ù³ ó³ ù³ ðçý Ñ³ bí³ ñíý»ñá:

3. Áei³ Ñ³ bí³ ñíç ³ ùµáoç · áóú³ ñá Ñ³ ú³ á³ í³ ³ ëÉ³ ý Ñ³ bíçó éñçí 1áóñé  
· ñú³ ý í³ ù Ñ³ ý¹ç á³ í³ ó á³ Ñ³ ýçý»ñá Ñ³ bí³ ýó»éáo Ñ³ ý· ³ ú³ ýúç³  
áñ³ bí³ ýóí³ í ù³ éá í x³ ñ»éáo:

øç³ á³ ú³ ý³ í, í ýí »é³ í³ ý · áñíáoý»áoãú³ ý çñ³ í³ ý³ óú³ ý áýá³ óúáoú  
í³ ½ú³ í »ñáoãláoyý»ñá ³ éýáiáoú »ý ý»ñúçý áó³ ñí³ ùçý Ñ³ bí³ ñíý»ñç Ñ»í :

ù»ñúçý Ñ³ bí³ ñíý»ñá í³ áí³ í »ý³ ðÉ³ í áóý»ñç ³ ðÉ³ í³ í³ ñóç · ³ ðÉ³  
í x³ ñáoúý»ñç, ý»ñ¹áoý»ñçý ð³ Ñ³ µ³ áçýý»ñç Ñ³ í³ í³ óú³ ý Ñ»í : ² ñí³ ùçý  
Ñ³ bí³ ñíý»ñá ³ ñí³ óáéáoú »ý ù³ í³ í³ ñ³ ñ· ýáñ¹ ýçý³ ýé³ í³ ý ÷ áÉ³ ñ³ µ»-  
ñáoãláoyý»ñá¹ í³ áí³ í³ ñí³ 1ñ³ ýúç ù³ í³ í³ ñ³ ñú³ ý, í³ é³ láoãláoyý»ñç  
ù³ í áóóú³ ý, Ñáoúú, ýláóá»ñ · ³ ðÉ³ í³ çíý»ñ ó»éú µ»ñ»éáo, Ñ³ ñí»ñç í x³ ñú³ ý,  
í³ ñí»ñç ëí³ óú³ ý · ù³ ñú³ ý · ³ ðÉç Ñ»í :

² áñ³ ýú³ ðçý · áñí³ éýáoãláoyý»ñç Ñ»í í³ áí³ í Ñ³ bí³ ñíý»ñá  
çñ³ í³ ý³ óíáoú »ý í x³ ñáoúý»ñç Ñ»í · ð³ é í »é³ íý»ñái .

- í x³ ñú³ ý Ñ³ ýóý³ ñ³ ñ³ · ñ»ñái ,
- áÉ³ ý³ ðçý í x³ ñáoúý»ñç í³ ñ· áí ,

- í x³ ñÙ³ Ý á³ Ñ³ Ýç³ . Çñ-Ñ³ ÝÓÝ³ ñ³ ñ³ . ñ»ñáí ,
- ³ Íñ»¹Çí Çí Ý»ñáí ,
- Ñ³ Bí ³ ñí³ ÌÇÝ á»Í»ñáí ,
- ÷ áÉ³ ¹³ ñÓ á³ Ñ³ ÝçÝ»ñÇ Ñ³ Bí ³ ÝóÙ³ Ùµ,
- ÙáóñÑ³ ÍÝ»ñáí ,
- µ³ ñí »ñ³ ÌÇÝ . áñÍ³ ñùÝ»ñáí :

² áñ³ ÝùÝ»ñ Ù³ ï³ ³ Í³ ñ³ ñáÓ .. Ýáñ¹ Í³ ½Ù³ Í»ñ ááóÁláóÝÝ»ñÇ, ÇÝáá»è Ý³ .. Ñ³ ñí í x³ ñáÓÝ»ñÇ, í³ ñí èí³ óáÓÝ»ñÇ áó µ³ Ýí»ñÇ ÙÇç³ Ñ³ Bí ³ ñíÝ»ñÇ ÑÇÙÝ³ í³ Ý Ù³ èÁ Í³ ï³ ñí áóÙ ç³ é³ Ýó Í³ ÝÉÇÍ ¹ñ³ Ùáí ÙÇçÝáñ¹³ í áñÙ³ Ý, Ýñ³ Ýó Ñ³ BÇí Ý»ñáóÙ Ñ³ Bí ³ á³ Ñ³ Í³ Ý . ñ³ ÝóÙ³ Ý ÙÇçáóái: ÙÙ³ Ý Ùáí »óáóÙÁ µ³ í³ Í³ Ý³ á³ ÷ ß³ Ñ³ í»í ç³ Bñç³ Ý³ éáóÁÙ³ Ý Í³ Èè»ñÇ Íñ³ ï³ Ù³ Ý BÝáñÑÇí: ¹³ óÇ ¹³, á»í áóÁláóÝÁ ÑÝ³ ñ³ í áñáóÁláóÝ ç³ èí³ ÝáóÙ í»ñ³ ÑèÍ»Éáó Í³ ï³ ñí áÓ ï³ Ýí »è³ Í³ Ý áó Ñ³ Bí ³ ñí³ ÌÇÝ . áñÍ³ éÝáóÁláóÝÝ»ñÇ ùñÇÝ³ í³ ÝáóÁláóÝÁ, ï³ Ýí »è³ í³ ñáÓ éáóµ»Íí Ý»ñÇ Ñ³ Ù³ ñ³ ¹Áí³ ñ³ ÝáóÙ ç³ Í³ ï³ ñí³ Í³ Bñç³ Ý³ éáóÁláóÝÁ Ñ³ ñí áóÙÇó Á³ ùóÝ»ÉÁ: Ð³ Ì³ èí³ ÝÇ ùñ»Ýè¹ñáóÁláóÝÁ, Ù³ èÝ³ í áñ³ á»è ù³ Ó³ ù³ óÇ³ Í³ Ý ùñ»Ýè. ÇñùÁ Èèí³ . áóÙÝè áÇ í³ ñ³ Ýç³ í áóÙ ³ Ýí³ ÝÉÇÍ Ñ³ Bí ³ ñíÝ»ñÇ ÍÇñ³ èÙ³ Ý áfáñí Á Í³ ÝÉÇÍÇó , µ³ Ì³ ³ ÌÝá»è Ý³ È³ á³ ï³ í áóÁláóÝÁ ï³ ÉÇè ç³ Ýí³ ÝÉÇÍÇÝ:

¶ áñÍ³ ñùÇ Ù»ç Ùí ÝáÓ ÍáÓÙ»ñÇ ÙÇç³ ³ Ýí³ ÝÉÇÍ Ñ³ Bí ³ ñíÝ»ñÁ Í³ ½Ù³ Í»ñ áí áóÙ »Ý ÙÇçÝáñ¹Ç ÙÇçáóái, áñÝ Çñ íñ³ ç³ í»ñóÝáóÙ Ñ³ Ù³ á³ ï³ èÉ³ Ý Ñ³ BÇí Ý»ñáí . áóÙ³ ñÝ»ñ ¹áóñè . ñ»Éáó .. Ùáóí ù³ Ý»Éáó µáfáñ ³ ñ³ ñáÓáóÁláóÝÝ»ñÇ Í³ ï³ ñáóÙÁ: ²Ù¹ áÇèÇ ÙÇçÝáñ¹ Í³ ñáÓ ç³ ÉÇÝ»É µ³ ÝíÁ Í³ Ù³ È í³ ñí³ ÌÇÝ Í³ ½Ù³ Í»ñ ááóÁláóÝ, áñí »Ó Ñ³ x³ Èáñ¹Á µ³ óáóÙ ç³ Çñ Ñ³ BÇí Á: ¹³ Ýí»ñÁ ß³ Ñ³ . ñ . éí³ Í³ »Ý Çñ»Ýó Ùáí Ñ³ BÇí µ³ ó»Éáó Ñ³ ñóáóÙ, ù³ ÝÇ áñ Çñ³ í áóÝù áóÝ»Ý Á³ Ù³ Ý³ Í³ í áñ³ á»è ù . ï³ . áñÍ³ »É Ýñ³ ÝóáóÙ »Ó³ Í³ . áóÙ³ ñÁ (ÙÇçáóÝ»ñÁ); Ð³ x³ Èáñ¹Ý»ñÁ Çñ»Ýù »Ý ÁÝí ñáóÙ èá³ è³ ñí áó µ³ ÝíÁ, Ó»Í³ í³ ñí»Éái Ýñ³ Ýó Ñáóè³ ÉÇáóÁÙ³ Ùµ .. . áñÍ³ ñùÝ»ñÇ Í³ ï³ ñù³ Ý³ ñ³ . áóÁÙ³ Ùµ, èá³ è³ ñí Ù³ Ý ÍáóÈí áóñ³ Ìáí .. ³ ÈÝ: Ùñ³ Ýó ÷ áÉÑ³ ñ³ µ»ñáóÁláóÝÝ»ñÁ ³ Ùñ³ . ñí áóÙ »Ý ÍÝúí áó á³ Ì³ Ý³ . ñáí :

èí³ óí áÓ ¹ñ³ Ù³ Í³ Ý³ ÙÇçáóÝ»ñÁ Ñ³ x³ Èáñ¹Ý»ñÇ Ñ³ Bí ÇÝ µ³ ÝíÁ á³ ñí³ í áñ ç³ Ùáóí ù³ Ý»É Ñ³ Ù³ á³ ï³ èÉ³ Ý í x³ ñù³ Ý ÷ ³ èí³ ÁáóÓÁÁ èí³ Ý³ Éáó Ñ³ çáñ¹ ùñÁ: Ð³ Bí áóÙ »Ó³ Í³ ¹ñ³ Ù³ Í³ Ý³ ÙÇçáóÝ»ñÁ µ³ ÝíÇ ÍáÓÙÇó ¹áóñè »Ý . ñí áóÙ Ñ³ Bí Ç í Çñác Í³ ñ³ ³ ¹ñáóÁÙ³ Ùµ, ÝáóÙÝáÇèÇ Á³ Ùí»í Ý»ñáóÙ: ²é³ Ýó Ñ³ x³ Èáñ¹Ç Í³ ñ³ ³ ¹ñáóÁÙ³ Ý µ³ ÝíÁ Ýñ³ Ñ³ Bí Çó . áóÙ³ ñ³ Í³ ñáÓ ç³ ¹áóñè . ñ»É ÙÇ³ ÌÝ ¹³ ï³ ñ³ ÝÇ, Ñ³ ñí³ ÌÇÝ ï³ »èááóÁÙ³ Ý áñáBáóÙÝ»ñáí .. ùñ»Ýúái è³ ÑÙ³ Ýí³ Í³ Ùláóè ¹»áù»ñáóÙ: ¹³ ÝíÁ Çñ³ í³ éáó áç áñáB»É .. í»ñ³ ÑèÍ»É Ñ³ x³ Èáñ¹Ç ÙÇçáóÝ»ñÇ Í³ ÈèÙ³ Ý³ áóÓÓáóÁláóÝÝ»ñÁ Í³ Ù³ áñ ç³ Í»ñ á è³ ÑÙ³ Ý³ ÷ ³ Í»É Çñ Ñ³ Ì»óáÓáóÁÙ³ Ùµ Ñ³ Bí áóÙ »Ó³ Í³ ÙÇçáóÝ»ñÇÝ ï³ ÝùñÇÝ»Éáó Çñ³ í áóÝùÝ»ñÁ: Ð³ Bí ÇÝ Ý»ñí³ Ì³ óí áÓ µáfáñ á³ Ñ³ Ýç³ . ñ»ñÁ µ³ í³ ñ³ ñí áóÙ »Ý Ñ»ñÁ³ Í³ ÝáóÁÙ³ Ý Í³ ñ . áí , ³ ÌèÇÝùÝ³ í»ÉÇ í³ Ó³ á³ Ñ³ ÝçÝ»ñÁ í x³ ñí áóÙ »Ý ³ í »ÉÇ Báóí :

ó ñµ Ý»ñí³ Ì³ óí³ Í³ á³ Ñ³ ÝçÝ»ñÁ ÙÇ³ Ý . ³ ÙÇó µ³ í³ ñ³ ñ»É ÑÝ³ ñ³ í áñ áç, è³ ÑÙ³ Ýí áóÙ ç³ Ñ³ Bí ÇÝ èí³ óí áÓ Ùáóí ù»ñÇÝ Ñ³ Ù³ á³ ï³ èÉ³ Ý Ýñ³ Ýó í x³ ñù³ Ý Ñ³ ï³ áóí Í³ ñ³ : ²ÍÝáóÑ³ Ý¹»ñÓ ³ é³ çÇÝ Ñ»ñÁÇÝ Ù³ ñí áóÙ »Ý Í³ ï³ ñù³ Ý Á»ñÁÇÍ áí ù³ Ó³ ù³ óÇÝ»ñÇ ù . ï³ ÇÝ Ñ³ Ìó»ñÁ, ³ á³ ³ BÈ³ í³ ³ í³ ñÓÇ í x³ ñù³ Ý . áóÙ³ ñÝ»ñÁ,

yçY³ Yë³ í³ Y á³ ñi³ í áñáoÁláoYÝ»ñÁ, 1³ i³ í³ Y Û³ ñÛÇYÝ»ñÇ áñáBU³ Ûµ  
ÍáYi³ ñ³. »Yi³ Y»ñÇ ù. í ÇY . áóU³ ñY»ñÁ .. ³ Æ í x³ ñáoUÝ»ñÁ: ØÇ·YáoUÝ Ñ»ñÁÇY  
í »ñ³ µ»ñáo á³ Ñ³ YçY»ñÁ Û³ ñi³ áóU »Y ùñ³ óáoó³ ÛÇY Ñ»ñÁ³ í³ YáoÁU³ Ûµ:

í Yí »è³ í³ Y . áñí³ ñuY»ñÇ Çñ³ í³ Y³ óU³ Y Ñ³ Bí³ ñíY»ñáoU ³ é³ í »É  
í³ ñ³ í³ í³ í Çñ³ éáoÁláoY áóY»óáO Ñ³ BÇíÁ Ñ³ Bí³ ñí³ ÛÇY Ñ³ BÇíY ç: 2U¹ áÇèÇ  
Ñ³ BÇí µ³ óí áóU ç ÛÇ B³ ñù Ñ³ í³ í³ YÇBY»ñái³ í³ ½U³ í »ñáoÁláoYÝ»ñÇ Ñ³ Û³ ñ³  
áñáYù áóY»Y Çñ³ í³ µ³ Y³ í³ Y ³ YÓÇ í³ ñ. ³ íÇx³ í, í³ ñáoU »Y ³ í³ ñi³ áóY  
Ñ³ Bí³ á³ Ñ³ í³ Y Ñ³ Bí³ éáoU, ÇYùYáoñáoUÝ Ñ³ ñí³ í x³ ñáoY»ñ »Y, µ³ Yí»ñÇ Ñ»í  
Ùí YáoU »Y í³ ñí³ ÛÇY ÷ áÉÑ³ ñ³ µ»ñáoÁláoYÝ»ñÇ Ûç: 2Æ í »ñá, YU³ Y Ñ³ Bí Ç  
í YùñÇYáoY»ñÁ áóY»Y ÉÇ³ í³ í³ ñ í Yí »è³ í³ Y áó Çñ³ í³ í³ Y ³ Yí³ ÉáoÁláoY:  
Ð³ Bí³ ñí³ ÛÇY Ñ³ BÇí µ³ ó»ÉÁ áóO»í óí áóU ç ÛÇ B³ ñù ÷ ³ èi³ ÁOÁ»ñÇ  
Y»ñí³ Û³ óU³ Ûµ¹ 1ÇUáoU, í »O»í³ Yù í³ ½U³ í »ñáoÁU³ Y á»í³ í³ Y . ñ³ YóU³ Y  
Ù³ èÇY, èi³ »OíU³ Y Û³ èÇY ÑÇUÝ³ 1Çñ á³ UU³ Y³. ñÇ á³ í x»Y, Çñ  
í³ YáY³ 1ñáoÁláoYÁ, O»í³ í³ ñÇ .. ÉÉ³ í áñ Ñ³ Bí³ á³ ÑÇ ÉÇ³ ½áñáoÁláoYÝ»ñÁ  
Ñ³ èi³ í³ áO ÷ ³ èi³ ÁáoOÁ, Yñ³ Yó èi³ áñ³. ñáoÁláoYÝ»ñái³ ù³ ñi³, Ñ³ Bí³ éU³ Y  
í³ Y. Y³ í ÉÇY»éáo Û³ èÇY í »O»í³ Yù Ñ³ ñí³ ÛÇY í »éáoÁláoYÇó, í »Yè³ ÁáB³ í³ ÛÇY  
yáY¹Çó .. íÇx³ í³. ñ³ í³ Y Û³ ñUÝÇó .. í YÇùÇ ù³ Óí³ íUÁ:

Æñ³ í³ µ³ Y³ í³ Y ³ YÓÇ í³ ñ. ³ íÇx³ í ááoY»óáO í³ ½U³ í »ñáoÁláoYÝ»ñÇ  
Ñ³ Û³ ñ³ µ³ Yí»ñÁ µ³ óáoU »Y ÁYÁ³ óÇí Ñ³ BÇí Y»ñ:

### 18.3. ÐÐ í Ö²ð²Ð²Bi² ðîí² ÚÁÉÜ Ð²Ø²Í² ð¶Æ Ö°í² Zì àðàòØÀ °í Í² Ú²ðàòØÀ

É èÐØ-Ç ÷ éáo½áoUÁ ³ YÉáoè³ ÷ »ÉÇ 1³ ñOñ»ó Y³ ÉíÇYáoU . áñí áO ÛÇ³ èY³ í³ Y  
í x³ ñ³ Ñ³ Bí³ ñí³ ÛÇY áó µ³ Yí³ ÛÇY Ñ³ Û³ í³ ñ. Ç ù³ Û³ láoUÁ, ÇYáÁ Ð³ Û³ èi³ ³ YÇ  
Ð³ Yñ³ á»í³ áóÁU³ Y Yáñ³ èi³ »Oí Í »Yí³ ñáY³ í³ Y µ³ YíÇ ³ éç .. í³ é³ óñ»ó ÛÇ B³ ñù  
ÑÇUÝ³ ÉY¹ÇñY»ñ. Û³ èY³ í áñ³ á»è, Ñ³ Yñ³ á»í³ áóÁláoYáoU Ó»éY³ ñí³ áóÁláoYÝ»ñÇ ..  
í³ ½U³ í »ñáoÁláoYÝ»ñÇ ÷ áÉ³ 1³ ñO Ñ³ Bí³ ñíY»ñÇ . Íái³ Û»Í³ ÷ »ñÇ Ñ³ èYáO  
áí x³ ñáoUÝ»ñÁ, ÛÇçµ³ Yí³ ÛÇY Ñ³ Bí³ ñíY»ñÁ í³ ñ. ³ í áñáo Çñ³ í³ í³ Y 1³ Bí Ç  
µ³ ó³ í³ láoÁláoYÁ, µ³ Yí³ ÛÇY Ñ³ Û³ í³ ñ. Ç í »ÉYÇí³ í³ Y Á»ñÑ³. »óí³ ÍáoÁláoYÁ,  
çY»ñ. »í Çí x. Y³ Á³ UÁ, ÷ áèi³ ÛÇY ³ é³ úáoUÝ»ñÇ í³ Áí³ í³ Ñ³ ñíÇx³ ÍÁ .. ³ ÆY:

ÐÐ Í¹-Ç ÍáoUÇó 1993-96 ÁÁ. Ñèi³ Û³ í³ Y ³ BÉ³ í³ Yù ç í³ í³ ñi³ »É  
í »ñáÑÇBÜÉ ÑÇUÝ³ ÉY¹ÇñY»ñÁ éáoÍ »éáo, Yáñ á³ UU³ YÝ»ñÇY áó íÇx³ íÇY  
Ñ³ Û³ á³ í³ èÉ³ Y í x³ ñ³ Ñ³ Bí³ ñí³ ÛÇY Ñ³ ñ³ µ»ñáoÁláoYÝ»ñÇ èi³ »OíU³ Y,  
ÛÇçµ³ Yí³ ÛÇY í³ á»ñÇ í »ñ³ í³ Y. YU³ Y .. í x³ ñ³ Ñ³ Bí³ ñí³ ÛÇY . áñí ÁYÁ³ óY»ñÇ  
í³ í³ ñ»É³. áñíU³ Y áóOáoÁU³ Ûµ:

Ð³ Û³ èi³ ³ YÇ Ð³ Yñ³ á»í³ áóÁláoYáoU í³ í³ ñi³ áO . áñí³ ñuY»ñÇ í³ ñ³ í³ ÛÇY  
³ YÑ³ í³ é³ ñ³ µ³ BÉ³ í³ ÍáoÁláoYÇó »ÉY»éái³ µ³ ñ³ ÷ áÉáoUÝ»ñÁ Çñ³ í³ Y³ óí »É »Y  
»ñ»ù ÷ áéái³ Ñ»í³ Û³ é³ çY³ Ñ»ñÁáoÁU³ Ûµ¹

1. í x³ ñ³ Ñ³ Bí³ ñí³ ÛÇY ³ ñ³ ñáoáoÁláoYÝ»ñÇ í³ ñ. ³ í áñáoU í³ ñµ»ñ  
ù³ Ó³ úY»ñáoU (ÛÇçµ³ Yí³ ÛÇY ÷ áèi³ Ç SÝ»ñ¹áoU¹, uÉÇñÇY. ³ ÛÇY Ñ³ Û³ í³ ñ. Ç  
èi³ »Oí áóU),

2. YáoUÝ³ ù³ Ó³ ù³ ÛÇY í x³ ñáoUÝ»ñÇ Ñ³ Û³ í³ ñ. Ç èi³ »Oí áóU,

3. UÇçï 3 ñ3 Í3 Bñç3 Ý3 UÇÝ í x3 ñ3 Ñ3 Bf 3 ñf 3 UÇÝ 3 ñ3 ñáõ3 Í3 ñ. »ñç Í3 ñ. 3 - í áñáõ:

°ÉÝ»Éáí ŞĐĐ Í »Ýi ñáÝ3 Í3 Ý µ3 ÝÍÇ | Û3 èÇÝ ĐĐ ùñ»ÝùÇ á3 Ñ3 ÝçÝ»ñçó, ĐĐ Í -A í x3 ñ3 Ñ3 Bf 3 ñf 3 UÇÝ Ñ3 Û3 Í3 ñ. Ç Ó3 í áñÛ3 Ý áõ ½3 ñ. 3 óÛ3 Ý . áñf áõÛ èi 3 ÝÓÝ»ó B3 i 3 Íi Çí 1»ñ, Ýñ3 ÍáõÛçó Çñ3 Í3 Ý3 óñ3 Í B3 ñáõÝ3 Í3 Í3 Ý ù3 Ì»ñÁ »Õ»É »Ý i ñ3 Û3 µ3 Ýáñ»Ý ÷ áÉÍ3 á3 Í óf 3 Í, µÉ»É »Ý UÇç3 ½. 3 UÇÝ ÷ áñÓçó Ñ3 Bf Ç 3 éÝi »É Đ3 Û3 èi 3 ÝÇ 3 é3 ÝÓÝ3 Ñ3 i ÍáõÁñáõÝÝ»ñÁ:

ì Çx3 ÍÁ µ3 ñ1 çñ Ý3 Ñ3 Ýñ3 Ýáí, áñ ÊêĐĐ-Ç ù3 Ìù3 ÌáõÛçó Ñ»i á àçÝ . áñf áõÛ 3 é3 ñ3 UÇÝ µ3 ÝÍ»ñç UÇçµ3 ÝÍ3 UÇÝ í x3 ñáõÛÝ»ñç Ý3 ÈÍÇÝ èÉ»Û3 Ý»ñÁ, UÇçÛ3 èÝ3 ÌáõÕ3 UÇÝ Bñç3 Ý3 éáõÁÛ3 Ý 3 í3 Ý13 Í3 Ý èÉ»Û3 Ý»ñÁ àçÝ Í3 ñáõ 3 ñ1 ÌáõÝ3 í»i ÉÇÝ»É Ýáñ Çñ3 í Çx3 ÍáõÛ: í x3 ñ3 Ñ3 Bf 3 ñf 3 UÇÝ Ñ3 Û3 Í3 ñ. Á 3 é3 í»É Éáñ3 óf 3 Í çñ 3 áñ3 Ýù3 UÇÝ . áñf 3 éÝáõÁñáõÝÝ»ñáí á3 Û3 Ý3 í áñf 3 Í Ñ3 Bf 3 ñf Ý»ñáõÛ, ÑÇÛÝ3 Í3 ÝáõÛ Û3 i 3 Í3 ñ3 ñf 3 Í 3 áñ3 ÝùÝ»ñç 1ÇÛ3 ó í x3 ñáõÛÝ»ñç 3 é3 ùÛ3 Ý Ñ3 èi 3 óÛ3 Ý . áñf ÁÝÁ3 óÝ»ñç Ó. Ó. áõÛÝ»ñç, »ñµ»ÛÝ 1ñ3 Ýó Íáñèi Ç, 3 ñi 3 é3 ÑÛ3 ÝÛ3 Ý . áñf ÁÝÍ »ñÝ»ñç Ñ»i Í3 áí 3 Í í x3 ñ3 UÇÝ èÉ»Û3 Ý»ñç áá Ñèi 3 ÍáõÁÛ3 Ý áõ 3 Ý3 ñ1 ÌáõÝ3 í»i áõÁÛ3 Ý á3 i x3 éáí :

Í áÝÍ ñ»i Çñ3 ñáõÁñáõÝçó »ÉÝ»Éáí µ3 ½Û3 ÁÇí ÷ áñõ»ñ »Ý 3 ñf »É Ñ3 Û3 - á3 i 3 èÉ3 Ý á»i 3 Í3 Ý Í3 éáõÛÝ»ñç UÇçáóáí xBí »Éáõ 3 ÛÝ Á3 ÛÍ »i Ý»ñÁ Ñ3 Ó»ñÁ, áñáÝó 1»ááõÛ ÑÝ3 ñ3 í áñ ÍÉÇÝ»ñ Í3 ñ. 3 í áñ»É ÷ 3 èi 3 ÁÕÁ»ñç UÇçµ3 ÝÍ3 UÇÝ 3 é3 úáõÛÝ»ñÁ Í3 áç Ñ3 ÷ áèi Ç Í3 é3 ÌáõÁñáõÝÝ»ñç UÇçáóáí: ØB3 Íí »óÇÝ ÷ 3 èi 3 ÁÕÁ3 UÇÝ 3 é3 úáõÛÝ»ñç Çñ3 Í3 Ý3 óÛ3 Ý Ñ3 Û3 á3 i 3 èÉ3 Ý èÉ»Û3 Ý»ñ Ñ3 Û3 µ3 ÝÍ3 UÇÝ Ñ3 Û3 Ó3 ÛÝ3 . ñ»ñ, áñáÝó 1994 Á. Û3 ñi Çó ĐĐ Í »Ýi ñáÝ3 Í3 Ý µ3 ÝÍÇ ÇÝÍ 3 é3 óÇáÝ Í3 é3 ÌáõÁÛ3 Ý UÇçáóáí í »ñ3 Í3 Ý. Ýí »É »Ý ÷ 3 èi 3 ÁÕÁ»ñç 3 Û»ÝùñÛ3 3 é3 úáõÛÝ»ñÁ ñ3 Ñ3 Ý ù3 Õ3 úáõÛ . i Ýí áõ µ3 ÝÍ »ñç Ñ3 Ýñ3 Ýó Û3 èÝ3 ÌáõÕ»ñç UÇçç, ÇèÍ Ýáñ»Ûµ»ñçó ĐĐ 3 Ûµáõç i 3 ñ3 ÍáõÛ: ÛBí 3 Í UÇçáó3 éáõÛÝ»ñç 3 ñ1 ÌáõÝúáõÛ ÑÝ3 ñ3 í áñ ç 13 ñó3 í Í3 ñx Á3 Û3 Ý3 ÍáõÛ 3 á3 Ñáí »É 3 éÝi 3 ½Ý B3 µ3 ÁÁ »ñf áõ 3 Ý. 3 Û Ñ3 Ýñ3 á»i áõÁÛ3 Ý µáéñ Bñç3 ÝÝ»ñçó ÷ 3 èi 3 ÁÕÁ»ñç UÇçµ3 ÝÍ3 UÇÝ 3 é3 úáõÛÝ»ñÁ, µ3 ñõñ3 óÝ»É 3 é3 úáõÛÝ»ñç 3 á3 Ñáí áõÁñáõÝÝ áõ Ñáõè3 ÉÇáõÁñáõÝÁ:

Ø3 èi 3 ÁÕÁ3 UÇÝ 3 é3 úáõÛÝ»ñç µ3 ñ»É3 í áõÛçó Ñ3 Í3 ÝáÝ3 Í3 ñ. áõÛçó Ñ»i á, 3 Ýññ3 Á»Bí áõÁñáõÝ ç 3 é3 ç3 ó»É Bf 3 á UÇçáóÝ»ñ Ó»éÝ3 ñf »É ñ3 Ñ3 Ý ù3 Õ3 úáõÛ í x3 ñáõÛÝ»ñç Í3 ñ. 3 í áñÛ3 Ý Ñ3 Û3 ñ, ù3 ÝÇ áñ ñ3 Ñ3 ÝáõÛ çñ Í »Ýi ñáÝ3 óf 3 Í 3 é3 ñ3 UÇÝ µ3 ÝÍ»ñç . ÈÉ3 Û3 è»ñç 90 í áf áéçó 3 í »ÉÇÝ, ÇÝáá»è Ý3 Ñ3 Ìèi »Õ çñ Í »Ýi ñáÝ3 óf 3 Í í x3 ñáõÛÝ»ñç Báõñç 70 í áf áéÁ: Đ3 Bf Ç 3 éÝ»Éáí 3 ÛÝ Ñ3 Ý. 3 Û3 ÝùÁ, áñ 3 é3 ñ3 UÇÝ µ3 ÝÍ»ñÁ UÇçµ3 ÝÍ3 UÇÝ Ñ3 Bf 3 ñf Ý»ñÝ Çñ3 Í3 Ý3 óÝáõÛ çÇÝ Í »Ýi ñáÝ3 Í3 Ý µ3 ÝÍ áõÛ áõÝ»ó3 Í ÁÕÁ3 Í3 UÇÝ Ñ3 BÇf Ý»ñáí, UÇçµ3 Ý3 Í3 UÇÝ í x3 ñáõÛÝ»ñç 3 á3 Ñáí Û3 Ý. Íáí µáéñ í x3 ñ3 UÇÝ ÷ 3 èi 3 ÁÕÁ»ñÁ, 3 Ûf Áf áõÛ Ñ3 x3 Éáñ1Ý»ñç í x3 ñ3 UÇÝ ÷ 3 èi 3 ÁÕÁ»ñç Ñ3 Û3 á3 i 3 èÉ3 Ý ùñçÝ3 ÍÝ»ñÁ, Ý»ñf 3 Û3 óf áõÛ çÇÝ Í »Ýi ñáÝ3 Í3 Ý µ3 ÝÍ Ñ3 á3 Ñáí í áõÛ çñ 1ñ3 Ýó Ìáõñ3 ù3 Ýáñáõñç 3 é3 ÝÓÇÝ-3 é3 ÝÓÇÝ ÛB3 ÍáõÛÁ Ñ3 . áñf 3 ñùÝ»ñç Ó3 Í »ñááõÛÝ»ñÁ: 2ñ1 ÌáõÝúáõÛ ùñ3 Í3 Ý ÛB3 Íf áõÛ çñ Ûç ù3 ÝÇ i 3 èÝÛ3 Í Ñ3 ½3 ñ ÷ 3 èi 3 ÁáõÕÁ: ÆèÍ Ñ3 Bf Ç 3 éÝ»Éáí 3 ÛÝ Ñ3 Ý. 3 Û3 ÝùÁ, áñ UÇçµ3 ÝÍ3 UÇÝ í x3 ñáõÛÝ»ñç Û»Í Û3 éÁ Ñ3 í3 ù3 Í3 Ý í x3 ñ3 UÇÝ Ñ3 ÝÓÝ3 ñ3 ñáõÁñáõÝÝ»ñ çÇÝ, áñáÝù µ3 Õf 3 ó3 Í çÇÝ èi 3 óáõ Ñ3 x3 Éáñ1Ý»ñç µ3 ½Û3 ÁÇí í x3 ñáõÛÝ»ñçó, Ñ»i Ñ3 µ3 ñ Ûf ÷ 3 èi 3 ÁÕÁÇ èÉ3 ÉÇ á3 i x3 éáí Ñ»i çñ í »ñ3 13 ñóf áõÛ 3 Ûµáõç ÷ 3 Á»ÁÁ: 3 ÝÍ »ñÁ èi Çáí 3 Í çÇÝ ÁÕÁ3 Í3 UÇÝ Ñ3 BÇf Ý»ñáõÛ á3 Ñ»É µ3 í3 Í3 ÝÇÝ UÇçáóÝ»ñ, ù3 ÝÇ áñ

Ń³ BÍ ³ nÍY»ñÁ Çñ³ Í³ Y³ óí áóÙ ĸÇY Ń³ Ú³ Ē³ éY èi½µáóYúY»ñáí : Đ³ BÍ Ç ³ éY»Éáí ³ Ū¹ Á³ Ú³ Y³ Í µ³ YÍ³ ŪÇY Ń³ Ú³ Í³ ñ. Ç yÇY³ Yè³ Í³ Y ³ YÍ³ ūáóY íÇ×³ ÍÁ, Ń³ BÍ ³ nÍY»ñÇ Çñ³ Í³ Y³ óÙ³ Y Ń³ Ú³ ñ Í»Yí ñáY³ Í³ Y µ³ YÍÁ í³ ñí»ñ āĸñ í ñ³ Ú³ ¹ñáóÙ: í Ç×³ ÍÁ ³ í»ÉÇ ĸñ µ³ ñ¹³ YáóÙ¹ í³ áí³ Í ĐĐ Í»Yí ñáY³ Í³ Y µ³ YÍáóÙ Ń³ BÍ ³ nÍY»ñÇ ³ íí áÚ³ í ³ óÙ³ Y µ³ í³ í³ YÇY ó³ Íñ Ù³ í³ ñ¹³ íáí .. ĸY»ñ. »i ÇÍ ×. Y³ Á³ ŪÇ Ń»i .. ³ YúY»ñáí :

²Ūè á³ Ū³ YY»ñáóÙ ĐĐ Í»Yí ñáY³ Í³ Y µ³ YÍÇ ÍáÓŪÇó (1994 Á. Ū³ ŪÇè) Y»ñ¹ñí »ó ŪÇÇµ³ YÍ³ ŪÇY Ń³ BÍ ³ nÍY»ñÇ uÉÇñÇY. ³ ŪÇY Ń³ Ú³ Í³ ñ. Á: Đ³ BÍ Ç ³ éY»Éáí ³ ŪY, áñ ŪÇÇ³ ½. ³ ŪÇY µ³ YÍ³ ŪÇY áñ³ íí ÇÍ³ ūáóÙ í³ ŪÇY ĒY¹ñÇ ÉáóÍŪ³ Y í ³ ñµ»ñ Ó»ñ .. ŃÇŪY³ Í³ YáóÙ ū. í ³. áñí í áóÙ ĸÇY ¹³ è³ í³ Y ³ ūá»è Íááí ³ Í ŞŪ»i ÇY. Ç; í³ Ū ÷ áĒŃ³ BÍ ³ YóáóŪY»ñÇ (»ñí í áóŪ³ YÇ í³ Ū µ³ ½Ū³ í áóŪ³ YÇ) Ū»Ē³ YÇ½ŪY»ñÁ, ³ YŃñ³ Á»Bí ĸñ . í Y»É Đ³ Ū³ èi ³ YÇ í íŪ³ É Çñ³ í Ç×³ ÍÇY ³ é³ í»É³. áóŪYè Ń³ Ū³ á³ í ³ èĒ³ Yáó ÉáóÍáóŪY»ñ: Ūí³ í Ç áóY»Y³ Éáí ³ ŪY Ń³ Y. ³ Ū³ YúÁ, áñ ŪÇÇµ³ YÍ³ ŪÇY í×³ ñáóŪY»ñÇ Çñ³ í³ Y³ óÙ³ Y Ń³ Ú³ ñ Í»Yí ñáY³ Í³ Y µ³ YÍÇY éáí áñ³ µ³ ñ ³ YŃñ³ Á»Bí ĸ ŪÇ³ ŪY . ĒĒ³ Ū³ è³ ŪÇY µ³ YÍ»ñÇ . Íáí í×³ ñ³ ŪÇY í »Ō»Í³ í í áóŪáóŪYÁ, Ń»i .. ³ µ³ ñ ūáóñ³ ū³ Yáūáóñ . ĒĒ³ Ū³ è³ ŪÇY µ³ YÍ uÉÇñÇY. ³ ŪÇY è»³ Yè»ñÇY á³ í ñ³ èi áóÙ ĸñ ÷ ³ èi ³ ÁŌÁ»ñÇ ÷ ³ Á»Á¹ Íñ³ ñY»ñ ūáóñ³ ū³ Yáūáóñ µ³ YÍÇ Ń³ Ū³ ñ ³ é³ YÓÇY: Ūáóñ³ ū³ Yáūáóñ Íñ³ ñ áóY»ñ ÷ ³ èi ³ ÁŌÁ»ñÇ ó³ YÍ .. Íñ³ ñÇ íñ³ ÁY¹Ń³ Yáóñ . áóŪ³ ñÇ YáóŪ: è»³ YèY»ñÇ ÁYÁ³ óúáóÙ, µ³ YÍ»ñÇ Íñ³ ñY»ñÇ ŃÇŪ³ Y íñ³ , ūáóñ³ ū³ Yáūáóñ µ³ YÍ á³ í ñ³ èi áóÙ ĸñ ³ Ū÷á÷ í×³ ñ³ ŪÇY Ń³ ŪY³ ñ³ ñáóŪáóŪY .. Y»ñí³ Ū³ óYáóÙ ĸñ Í»Yí ñáY³ Í³ Y µ³ YÍ: ÁY¹ áñáóÙ, Ń³ BÍ Ç ³ éY»Éáí ³ ŪY Ń³ Y. ³ Ū³ YúÁ, áñ Ń³ Ū³ Í³ ñ. áóÙ Y³ Ē³ í »èi³ Í ĸñ ŞuÉÇñÇY. ³ ŪÇY ³ ñ¹ūáóŪÇ; ³ á³ Ńáí áóÙ, ³ YŃñ³ Á»Bí ĸñ, áñá»è½Ç µ³ YÍ»ñÇ Y»ñí³ Ū³ óñ³ Í í×³ ñ³ ŪÇY ÷ ³ èi ³ ÁŌÁ»ñÇ . Íáí Ń³ BÍ ³ nÍY»ñÁ Çñ³ Í³ Y³ óí »Y ŪÇ³ Á³ Ū³ Y³ Í .. áñáB³ ÍÇ Á³ Ū»ñÇ uÉÇñÇY. ³ ŪÇY è»³ YèY»ñÇ ÁYÁ³ óúáóÙ:

Ūáñ Ń³ Ū³ Í³ ñ. Á YŪ³ Y ĸñ ¹³ è³ í³ Y uÉÇñÇY. ÇY, è³ í³ ŪY Ń³ BÍ Ç ĸñ ³ éYáóÙ Đ³ Ū³ èi ³ YÇ µ³ YÍ³ ŪÇY Ń³ Ū³ Í³ ñ. Ç í »ĒYÇÍ³ Í³ Y .. yÇY³ Yè³ Í³ Y ŃY³ ñ³ í áñáóŪáóŪY»ñÁ, ŪÇ³ Á³ Ū³ Y³ Í yÇY³ Yè³ Í³ Y éÇèí»ñÁ ³ é³ í»É³. áóŪYè YÍ³ ½»óYáó ŪÇ Ū»Ē³ YÇ½Ū ĸñ, áñÇ Y»ñ¹ñŪ³ Ūµ á³ ñ½í»óÇY áó Ń»Bí ³ óí»óÇY Í»Yí ñáY³ Í³ Y µ³ YÍÇ .. ³ é³ í ñ³ ŪÇY µ³ YÍ»ñÇ ³ BĒ³ í ³ YúY»ñÁ, í³ áí³ Í ÁŌÁ³ ŪÇY í×³ ñ³ ŪÇY Ń³ YÓY³ ñ³ ñ³ í³ YY»ñÇ ŪB³ ÍŪ³ Y Í³ í³ ÉY»ñÇ .. Á³ Ūí»i Y»ñÇ Íñ×³ í Ū³ Y Ń»i , Yí³ ½³. áóŪYÇ Ń³ éóí»óÇY èĒ³ ÉY»ñÁ: ÁY¹ áñáóÙ, µ³ YÍ»ñÁ Í³ ñáŌ ĸÇY uÉÇñÇY. ³ ŪÇY è»³ YèÇ Á³ Ū³ Y³ Í Y»ñí³ Ū³ óY»É í íŪ³ É á³ ŃÇ ¹ñáóŪŪ³ Ūµ Çñ»Yó ÁŌÁ³ Íó³ ŪÇY Ń³ BÍ Ç ŪY³ óáñ¹Çó ³ í»É . áóŪ³ ñÇ í×³ ñ³ ŪÇY Ń³ YÓY³ ñ³ ñáóŪáóŪY»ñ, ū³ YÇ áñ Ń³ Ū³ Ó³ ŪY Yáñ Ū»Ē³ YÇ½ŪY»ñÇ, µ³ YÍ»ñÇ ÷ áĒ³ ¹³ ñŌ ¹ÇñŪÇ Ń³ BÍ ³ YóŪ³ Y Á³ Ū³ Y³ Í Ń³ BÍ Ç ĸÇY ³ éYí áóÙ µ³ YÍ»ñÇ Ń³ Y¹Çá³ í³ í í×³ ñáóŪY»ñÁ: ²ŪY ¹»áúáóÙ, »Á» Ń³ Y¹Çá³ í³ í í×³ ñáóŪY»ñÁ .. µ³ YÍÇ ÁŌÁ³ Íó³ ŪÇY Ń³ BÇÍ Y»ñáóÙ ³ éí³ ŪÇÇáóY»ñÁ āĸÇY µ³ í³ ñ³ ñáóÙ ³ ŪµáŌÇ Í³ í³ Éáí í×³ ñáóŪY»ñÇ Çñ³ í³ Y³ óÙ³ Y Ń³ Ū³ ñ, Ū»ñÁí áóÙ ĸñ µ³ YÍÇ Y»ñí³ Ū³ óí³ í í×³ ñ³ ŪÇY ÷ ³ èi ³ ÁŌÁ»ñÇ ÷ ³ Á»ÁY»ñÇó Ū»ÍÁ í³ Ū ŪÇ ū³ YÇèÁ: ÁY¹ áñáóÙ, µ³ YÍÁ ÇYúYáóñáóŪY ĸñ áñáBáóŪ í×³ ñ³ ŪÇY ÷ ³ Á»ÁY»ñÇ Y³ Ē³ á³ í í»ÉÇáóŪáóŪYÁ: ŪBí ³ Í á³ í ×³ éáí Ū»ñÁí ³ Í ÷ ³ Á»ÁY»ñÁ Í³ ñáŌ ĸÇY Y»ñí³ Ū³ óí»É Ń³ çáñ¹ uÉÇñÇY. ³ ŪÇY è»³ YèÇY: úñí³ Ū»Ç éáí áñ³ µ³ ñ Çñ³ í³ Y³ óí áóÙ ĸñ 2-3 uÉÇñÇY. ³ ŪÇY è»³ Yè: Đ³ Ū³ Í³ ñ. Ç Y»ñ¹ñáóŪáí B³ í í³ ñ× Á³ Ū³ Y³ ÍáóÙ ½. ³ ÉÇáñ»Y µ³ ñ»Ē³ í í»óÇY ŪÇÇµ³ YÍ³ ŪÇY í×³ ñáóŪY»ñÁ, ³ ñ³. ³ ó³ Y Ń³ BÍ ³ nÍY»ñÁ:



i »ñÁ Áí 3 ñí 3 Í ÛÇçáo3 éáoÛÝ»ñÇ 3 ñ1láóÝúáoÛ ÑÝ3 ñ3 í áñ »Õ3 í áñáß3 ÍÇáñ»Ý  
 µ3 ñ»É3 í »É Çñ3 í Ç×3 ÍÁ: è3 Í3 ÌÝ 1»é3 è · áláóÁláóÝ áóÝ»ÇÝ 3 ÌÉ µÝáoÛÁÇ ÉáoñÇ  
 ÉÝ1ÇñÝ»ñ: Ø3 Ýè3 í áñ3 á»è, Û3 èÝ3 ×láóÕ»ñÇ É3 ÌÝ ó3 Ýó áóÝ»óáÕ 3 3 í ×3 ñáoÛÝ»ñÇ  
 ÑÇÛÝ3 í 3 Ý í 3 í 3 ÉÁ 3 á3 Ñáí áÕ Ý3 È1ÇÝ á»í 3 í 3 Ý Û3 èÝ3 · Çí 3 óí 3 Í µ3 Ýí »ñÇ  
 Û3 èÝ3 ×láóÕ»ñÇ ÛÇç: Ñ3 Bí 3 ñíÝ»ñÁ, Çñ»Ýó 3 Ýí 3 í 3 ñáoÁÛ3 Ý Ñ»í 3 3 Ýúái ,  
 èí »Õ1áoÛ ÇÝ ÉáoñÇ ÑÇÛÝ3 ÉÝ1ÇñÝ»ñ · ÈÉ3 Û3 è3 ÌÇÝ µ3 Ýí »ñÇ Ñ3 Û3 ñ, ù3 ÝÇ áñ  
 áí 3 ñ Ñèí 3 í í »ñ3 Ñèí áÕáoÁláóÝ Û3 èÝ3 ÍÇóÝ»ñÇ ÍáoÛÇó 3 í ×3 ñáoÛÝ»ñÇ  
 Çñ3 í 3 Ý3 óÛ3 Ý Ýí 3 í Û3 Ûµ 3 3 Û»Ý3 í 3 3 Ý · 3 í áñÝ 3 ÌÝ çñ, áñ · áñ1áo èÈ»Û3 ÌÇ  
 1»áúáoÛ ÑÝ3 ñ3 í áñ çñ Û3 èÝ3 ×láóÕ»ñÇ ÛÇçáoái Çñ3 í 3 Ý3 óÝ»É 3 í ×3 ñáoÛÝ»ñ,  
 3 è3 Ýó Ñ3 Bí ÇÇ 3 èÝ»Éáo · ÈÉ3 Û3 è3 ÌÇÝ µ3 Ýí Ç Í »Ýí ñáÝ3 í 3 Ý µ3 Ýí áóÛ áóÝ»ó3 Í  
 ÁÕÁ3 Íó3 ÌÇÝ Ñ3 Bí áóÛ ÛÇçáoÝ»ñÇ 3 èí 3 láóÁláóÝÁ: 3 Ýí »ñÝ áóÝ»ÇÝ Ý3 3  
 ÷ áÈ3 13 ñÓ ÁÕÁ3 Íó3 ÌÇÝ Ñ3 Bí ÇÝ Ý»ñ: Õ3 èí áñ»Ý, µ3 Ýí »ñÇ Û3 èÝ3 ×láóÕ»ñÇ ÍáoÛÇó  
 í ×3 ñ3 ÌÇÝ ÷ 3 èí 3 ÁÕÁ»ñÁ 3 ÝÛÇç3 á»è Ý»ñí 3 Ì3 óí áóÛ ÇÝ Ûláóè µ3 Ýí Ç  
 Ñ3 Û3 á3 í 3 èÈ3 Ý Û3 èÝ3 ×láóÕÇÝ, í »ñÇÇÝè, Çñ Ñ»ñÁÇÝ, 1ñ3 Ýó ÑÇÛ3 Ý í ñ3  
 · áóÛ3 ñÝ»ñÁ Ñ3 Bí »· ñáoÛ çñ Ñ3 Ñ3 éáoÇ Ñ3 Bí ÇÝ 3 Ñ»í á ÛÇç ÌÝ Ñ3 Û3 á3 í 3 èÈ3 Ý  
 í »Õ1áoÛ 3 í 3 í áóÁláóÝ çñ áóÕ3 ñí áóÛ Çñ · ÈÉ3 Û3 è3 ÌÇÝ µ3 Ýí Ýí 3 Í · áóÛ3 ñÝ»ñÁ Ûláóè  
 µ3 Ýí Ç · ÈÉ3 Û3 èÇó èí 3 Ý3 Éáo Ñ3 Û3 ñ: 201 ÁÝÁ3 óúáoÛ Ñ3 Ñ3 éáoÝ 3 í ñáo çñ  
 ù · í 3 · áñ1»É Çñ»Ý Ñ3 Bí áóÛ Ñ3 Bí »· ñí 3 Í ÛÇçáoÝ»ñÁ: Õ3 èí áñ»Ý, 1»é3 è  
 áèí 3 Ý3 éái ÛÇçáoÝ»ñÁ Çñ»Ýó Ñ3 Bí áóÛ, µ3 Ýí »ñÇ Û3 èÝ3 ×láóÕ»ñÁ Ñ3 Ñ3 éáoÝ»ñÇÝ  
 í ñ3 Û3 1ñáoÛ ÇÝ 3 Ýí »ñ3 Ñèí »ÉÇ Şí 3 ñí !: 20è á3 ñ3 · 3 láóÛ 3 è3 Ç3 ó3 Ý  
 Ñèí 3 Ì3 í 3 Ý á3 ÷ »ñÇ Ñ3 èÝáo ÷ áÈ3 13 ñÓ á3 ñí 3 í áñáoÁláóÝÝ»ñ 4 Éáßáñ  
 µ3 Ýí »ñÇ ÛÇç: , áñÁ 3 í ñáo çñ ÉáoñÇ Ñ3 Û3 í 3 ñ · 3 ÌÇÝ × · Ý3 Á3 ÛÇ í »ñ3 í í »É:

i »ñÁ Áí 3 ñí 3 Í ÉÝ1ÇñÝ»ñÇ Éáo1Û3 Ý Ýá3 í 3 Íái 3 ÝÑñ3 Á»í çñ 3 ÝóÝ»É  
 ÛÇçµ3 Ýí 3 ÌÇÝ Ñ3 Bí 3 ñíÝ»ñÇ ÑÇ»ñ3 ñÈÇÍ Ñ3 Û3 í 3 ñ · Ç, áñÇ Á3 Û3 Ý3 í µ3 Ýí »ñÇ  
 Û3 èÝ3 ×láóÕ»ñÇó 3 í ×3 ñáoÛÝ»ñÇ Çñ3 í 3 Ý3 óÛ3 Ý 1»áúáoÛ á»í ù ç 3 á3 Ñáí í »ÇÝ  
 ÛÇçáoÝ»ñÇ ÷ 3 èí 3 óÇ í »Õ3 ÷ áÈáoÁláóÝÝ»ñ Ñ3 Û3 á3 í 3 èÈ3 Ý · ÈÉ3 Û3 è3 ÌÇÝ  
 µ3 Ýí »ñÇ Í »Ýí ñáÝ3 í 3 Ý µ3 Ýí áóÛ áóÝ»ó3 Í ÁÕÁ3 Íó3 ÌÇÝ Ñ3 Bí ÇÝ Ý»ñáoÛ: 3 3 ×Çí ç,  
 áñáß á3 ÷ áí »ñí 3 ñ3 óÝáoÛ çñ 3 í ×3 ñáoÛÝ»ñÇ Çñ3 í 3 Ý3 óÛ3 Ý Á3 Ûí »í Ý»ñÁ, è3 í 3 ÌÝ  
 ÛÇ ù3 ÝÇ 3 Ý · 3 Û Ýí 3 ½áoÛ ÇÝ ÝÇÝ3 Ýè3 í 3 Ý èÇèí »ñÁ µ3 Ýí 3 ÌÇÝ Ñ3 Û3 í 3 ñ · áóÛ 3  
 Ñ3 í 3 í 3 ñ × Á3 Û3 Ý3 í 3 ÛÇçáoáoÛ 3 í ñ · 3 í áñí »óÇÝ µ3 Ýí »ñÇ ÷ áÈ3 13 ñÓ á3 ñí ù  
 áó á3 Ñ3 ÝÇÝ»ñÁ:

ÁÝá í »ñ3 µ»ñáoÛ çñ 3 í ×3 ñáoÛÝ»ñÇ Á3 Ûí »í Ý»ñÇ Íñ×3 í Û3 ÝÁ, 3 á3 3 01  
 Ýá3 í 3 Íái Û3 Ì3 í »ó 3 0è á»è Íái 3 Í ŞÝáoÛÝ3 ù3 Õ3 ù3 ÌÇÝ! 3 í ×3 ñáoÛÝ»ñÇ  
 Û»È3 ÝÇ½ÚÁ, áñái ÷ áñÓ çñ 3 ñí áóÛ 3 í ñ · 3 í áñ»É ÝáoÛ ù3 Õ3 úáoÛ 3 ÑñÇ3 ÝáoÛ  
 · í Ýí áó µ3 Ýí »ñÇ Û3 èÝ3 ×láóÕ»ñÇ ÛÇç: Ñ3 Bí 3 ñíÝ»ñÁ: 2è3 Ç3 ñí í áó èÈ»Û3 Ý  
 ÑÝ3 ñ3 í áñáoÁláóÝ çñ 3 í 3 ÈÇè, á3 Ñá3 Ý»éái Ñ3 Bí 3 ñíÝ»ñÇ ÑÇ»ñ3 ñÈÇÍ  
 Û»È3 ÝÇ½ÚÁ, 1ñ3 Ýái Çèí Ýí 3 ½»óÝ»éái ýÇÝ3 Ýè3 í 3 Ý èÇèí »ñÁ, ÛÇç Á3 Û3 Ý3 í  
 3 è3 í »É 3 í ñ×3 í »É 3 ÌÝ í »Õ1áoÛ 3 í 3 í áóÁÛ3 Ý ù3 Ý3 ÍÁ, áñÝ 3 ÝÑñ3 Á»í çñ áóÕ3 ñí »É  
 · ÈÉ3 Û3 è3 ÌÇÝ µ3 Ýí »ñ 3 3 Í»Ýí ñáÝ3 í 3 Ý µ3 Ýí: ØÇ3 Á3 Û3 Ý3 í ÷ áñÓ 3 ñí »ó  
 3 í ×3 ñÛ3 Ý í »Õ1áoÛ 3 í 3 í áóÁÛ3 Ý áóÕ3 ñí Û3 Ý Á3 Û3 Ý3 í ù · í 3 · áñ1»É çÈ»í ñáÝ3 ÌÇÝ  
 ÛÇçáoÝ»ñÁ: 201 Ýá3 í 3 Íái 1994 Á. Í »Ýí ñáÝ3 í 3 Ý µ3 Ýí Ç, Û3 èÝ3 ×láóÕ»ñÇ ó3 Ýó  
 áóÝ»óáÕ Éáßáñ 3 è3 í ñ3 ÌÇÝ µ3 Ýí »ñÇ 3 Ýñ3 Ýó Û3 èÝ3 ×láóÕ»ñÇ ÛÇç: Ñ3 èí 3 í í »ó  
 çÈ»í ñáÝ3 ÌÇÝ 3 í 3 á, ù · í 3 · áñ1»éái ŞFVG! 3 3 ½Û3 í »ñááoÁÛ3 Ý ÍáoÛÇó èí »Õí 3 Í  
 Ñ»è3 · ñ3 ÌÇÝ · Í »ñÇ 3 í ñ3 ÑÇÛÝí 3 Í Ñ3 Û3 í 3 ñ · Á:

Ø³ ëÝ³ xlaõŌÁ Ñ³ Û»Ù³ ï »Éáí Çñ · ÉË³ Û³ ëÇ ï ñ³ Û³ 1ñ³ Í³ Û³ ÷á ÷ ï íŌ³ ÉÝ»ñÁ  
· Ûlaõë Û³ ëÝ³ xlaõŌÇó ëï³ óí³ Í³ ÷³ ëï³ ÁŌÁ»ñÁ, ³ á³ Ñáí áóÙ çñ ÛÇçáóÝ»ñÇ  
÷³ ëï³ óÇ Ñ³ Bí »· ñáóÙÁ Ñ³ x³ Éáñ¹Ý»ñÇ Ñ³ BÇí Ý»ñÇÝ: é³ ÑÙ³ Ýí³ Í³ çÝ Ñëï³ Í³  
Á³ Ûí»ï Ý»ñ · ì³ Ýí»ñÇ á³ ï³ ëË³ Ý³ ï³ í áóÁláoÝ³ Û¹ Á³ Ûí»ï Ý»ñÇ É³ Èí Û³ Ý  
Ñ³ Û³ ñ: ØB³ Íí»óÇÝ ï »Ō»Í³ ï³ í áóÁláoÝ³ ÷áÉ³ ÝóÙ³ Ý çÉ»Íí ñáÝ³ ŪÇÝ  
Ñ³ Û³ á³ ï³ ëË³ Ý³ ýáñÙ³ ï Ý»ñ Ñ³ Û³ Í³ ñ· »ñÇ Ñ³ Û³ Û³ ï »ÉÇáóÁŌ³ Ý³ á³ Ñáí Û³ Ý  
Ñ³ Û³ ñ: ÛBí³ Í³ ÛÇçáó³ éáóÙÝ»ñÇ ³ ñ¹láoÝúáóÙ ÑÝ³ ñ³ í áñ »Ō³ í Í³ ñx  
Á³ Û³ Ý³ Í áóÙ áñáB³ ÍÇáñ»Ý ì³ ñ»É³ í»É Çñ³ í Çx³ ÍÁ ³ lë ìÝ³ · ³ í³ éáóÙ:  
ú· ï³ · áñí»Éáí Í³ áÇ í»ñÁ ÝBí³ Í³ ÛÇçáóÝ»ñÁ, ÉáBáñ ³ é»ï ñ³ ŪÇÝ ì³ Ýí»ñÁ  
ÑÝ³ ñ³ í áñáóÁláoÝ³ áóÝ»ó³ Ý ùñ³ Í³ Ý 2-3 ³ Ý · ³ Û çÉ»Íí ñáÝ³ ŪÇÝ x³ Ý³ á³ ñáí  
ëï³ Ý³ É Í»Ýí ñáÝ³ Í³ Ý ì³ Ýí áóÙ Çñ»Ýó ÁŌÁ³ í ó³ ŪÇÝ Ñ³ Bí Ç í»ñ³ ì³ É  
ï »Ō»Í³ ï³ í áóÁláoÝ³: ØÇ³ Á³ Û³ Ý³ Í³ Ñ³ Bí Ç ³ éÝ»Éáí ñ³ ÝÇó ¹áõñë · ï Ýí»Éáó  
Ñ³ Ý · ³ Û³ ÝúÁ (ŪláoÙñÇ · ëï³ ÷³ Ý³ Í³ ñï³ ) »ñí áó ³ é»ï ñ³ ŪÇÝ ì³ Ýí»ñÇ ·  
Í»Ýí ñáÝ³ Í³ Ý ì³ Ýí Ç ÛÇç · ëÍëï»ó ÷áñŌÝ³ Í³ Ý çÉ»Íí ñáÝ³ ŪÇÝ í x³ ñáóÙÝ»ñÇ  
Çñ³ Í³ Ý³ óáóÙÁ: ï »ñÇÝÇë Ý»ñ¹ñáóÙáí ½· ³ ÉÇáñ»Ý Íñx³ ï³ í»óÇÝ ÝBí³ Í³  
ï³ ñ³ Í³ BñÇ³ ÝÝ»ñÇó í x³ ñáóÙÝ»ñÇ Á³ Ûí»ï Ý»ñÁ, ÇëÍ³ Û¹ ÷áñŌÁ Ñ»ï³ · ³ láoÙ  
ú· ï³ · áñí í»ó ³ ÛáóÇ »ñí ñÇ ï³ ñ³ ÍúáóÙ çÉ»Íí ñáÝ³ ŪÇÝ í x³ ñáóÙÝ»ñÇ Ý»ñ¹ñ³ Ý  
Ñ³ Û³ ñ:

Ø³ Bí Ç ³ éÝ»Éáí Áí³ ñí³ Í³ ÛÇçáó³ éáóÙÝ»ñÇ ³ ñ¹láoÝ³ í»ï áóÁláoÝÁ,  
Ñ»ï³ · ³ láoÙ ÑÇ»ñ³ ñËÇí Ñ³ Û³ Í³ ñ· Ç ³ Ýóí³ óí»ó Ý³ · ØÐ á»ï³ ï³ Ý ìláoç»Ç  
»Í³ Úáóï Ý»ñÇ Ñ³ í³ ù³ · ñÙ³ Ý · áñí ÁÝÁ³ óÁ, Ñ³ Û³ Ó³ ŪÝ áñÇ á»ï³ ï³ Ý ìláoç»Ç  
»Í³ Úáóï Ý»ñÇ Ñ³ BÇí Ý»ñÁ Í»Ýí ñáÝ³ óí»óÇÝ ØÐ Í»Ýí ñáÝ³ Í³ Ý ì³ Ýí áóÙ ·  
á»ï³ ï³ Ý ìláoç»Ç »Í³ Úáóï Ý»ñÇ Ñ³ éó»³ · ñí áó ìáÉáñ ÛÇçáóÝ»ñÁ ³ ÝÛÇç³ á»ë  
áóŌŌí áóÙ çÝ³ Û¹ Ñ³ BÇí Ý»ñÇÝ: ØÇÝá³ Û¹ ï³ ñ»ñ ì³ Ýí»ñÇ Û³ ëÝ³ xlaõŌ»ñáóÙ  
Í³ ŪÇÝ á»ï³ ï³ Ý ìláoç»Ç »Í³ Úáóï Ý»ñÇ ì³ ½Ù³ ÁÇí Ñ³ BÇí Ý»ñ: Í³ ï³ ñí³ Í³  
÷á÷áÉáóÁláoÝÝ»ñÇ ³ ñ¹láoÝúáóÙ Íí ñáóí ì³ ñŌñ³ ó³ Ý á»ï³ ï³ Ý ìláoç»Ç  
Úáóï ù»ñÇ Ýí³ ï³ Û³ Ûì í»ñ³ Ñëí áŌáóÁŌ³ Ý Û³ Í³ ñ¹³ ÍÁ · ÛÇçáóÝ»ñÇ ÷áÉ³ ÝóÙ³ Ý  
³ ñ³ · áóÁláoÝÁ:

ï »ñÁ Áí³ ñí³ Í³ ÁÝÁ³ óÇí ÛÇçáó³ éáóÙÝ»ñÁ ½· ³ ÉÇáñ»Ý Û»ŌÙ»óÇÝ  
í x³ ñ³ Ñ³ Bí³ ñí³ ŪÇÝ Ñ³ Û³ Í³ ñ· Ç ÉÝ¹ÇñÝ»ñÁ · ÑÝ³ ñ³ í áñáóÁláoÝ³ ëï³ »Ōí í»ó  
Ùí³ Í³ »Éáó é³ ½Ù³ í³ ñ³ Í³ Ý ÉÝ¹ÇñÝ»ñÇ Û³ ëÇÝ:

2Ū¹ á³ Ū³ ÝÝ»ñáóÙ á³ Ñ³ Ýçí áóÙ çÝ³ ÉÝ¹ñÇ Í³ ñ· ³ í áñÙ³ Ý³ ³ ñÙ³ ï³ ï³ Ý  
Éáóí áóÙÝ»ñ, áñÇ Ñ³ Û³ ñ ÛB³ Íí»óÇÝ é³ ½Ù³ í³ ñ³ Í³ Ý Íñ³ · ñ»ñ. áñáÝú Ýá³ ï³ ï³  
áóÝ»ÇÝ · Í³ ÝB»Éáó ØÐ í x³ ñ³ Ñ³ Bí³ ñí³ ŪÇÝ Ñ³ Û³ Í³ ñ· Ç Ñ»é³ Ýí³ ñ³ ŪÇÝ  
½³ ñ· ³ óÙ³ Ý áóŌÇÝ»ñÁ · ¹ñ³ Ýó Çñ³ Í³ Ý³ óÙ³ Ý ù³ Ū»ñÁ: 1994 Á. í»ñÇ»ñÇÝ ØÐ  
Í³ áÇ Ý³ É³ ñáóÁŌ³ Ý Ñ»ï Ñ³ Û³ ï³ »Ō ÛB³ Íí»ó ÛÇçì³ Ýí³ ŪÇÝ Ñ³ Û³ Í³ ñ· á³ ŪÇÝ  
ó³ ÝóÇ (Ñ»ï³ · ³ láoÙ Íááí»ó CBANet Ø³ Ū³ ëï³ ÝÇ Í»Ýí ñáÝ³ Í³ Ý ì³ Ýí Ç  
Ñ³ Û³ Í³ ñ· á³ ŪÇÝ ó³ Ýó) Ý³ É³ · ÇÍÁ: ØÇ³ Á³ Û³ Ý³ Í³ ÛB³ Íí»óÇÝ Û¹ ó³ ÝóÇ ÑÇÙ³ Ý  
íñ³ ÛÇçì³ Ýí³ ŪÇÝ çÉ»Íí ñáÝ³ ŪÇÝ í x³ ñáóÙÝ»ñÇ Ñ³ Û³ Í³ ñ· Ç Ý»ñ¹ñ³ Ý  
ëË»Ù³ Ý»ñÁ: ÛBí³ Í³ Á Ý»ñí³ Ū³ óí»ó 2ØÙ ÛÇç³ ½· ³ ŪÇÝ ½³ ñ· ³ óÙ³ Ý  
· áñí³ Í³ ÉáóÁŌ³ ÝÁ (USAID) Ñ³ Û³ Í³ ñ· »ñÇ Í³ éáóóÙ³ Ý · áñí áóÙ ÑÝ³ ñ³ í áñ  
ï »ÉÝÇí³ Í³ Ý · ýÇÝ³ Ýë³ Í³ Ý úÁ³ Ý¹³ Í áóÁláoÝ³ ëï³ Ý³ Éáó ³ ÍÝ³ ÉÇuáí: Ø³ Bí Ç  
³ éÝ»Éáí Ý»ñí³ Ū³ óí³ Í³ ÑÇÙÝ³ í áñáóÙÝ»ñÇ ³ ñ¹Ç³ Í³ ÝáóÁláoÝÁ · Ý»ñí³ Ū³ óÙ³ Ý  
áñ³ ÍÁ, 1995 Á. ëï³ óí»ó í»ñÇÝÇë Ñ³ Û³ Ó³ ŪÝáóÁláoÝÁ · 1995-1996 ÁÁ ÁÝÁ³ óúáóÙ

ëĭĕĭ »óÇÝ CBANet ÛÇçµ³ Ýĭ³ ÛÇÝ Ñ³ Û³ ĭ³ ñ. ā³ ÛÇÝ ó³ ÝóÇ Ý»ñ¹ñÛ³ Ý  
³ ÒĒ³ ĭ³ ³ ÝùÝ»ñÁ, µ³ Ýĭ »ñÇ ĩ Ĩñ³ Ýó Û³ ĕÝ³ ×ĭáóŒ»ñÇ ÛÇ³ óáoÛÝ»ñÁ Ñ³ Û³ ĭ³ ñ. ÇÝ:

ĭ »ñáÝĔ³ ĒÁ, ÇÝāā»ĕ Ý³ ĩ³ ñ¹»Ý Ý»ñ¹ñĭ³ ĭ³ Ñ³ Òĭ³ ñĭÝ»ñÇ ÑÇ»ñ³ ñĒÇĭ  
Ñ³ Û³ ĭ³ ñ. Á³ ÛÝ³ ³ ÝÑñ³ Á»Ĕĭ Ý³ Ē³ ā³ ĭ³ ñ³ ĕĭ³ ĭ³ Ý³ ³ ÒĒ³ ĭ³ ³ ÝùÝ»ñÇ  
ÑÇÛÝ³ ĭ³ Ý³ Û³ ĕÝ³ çÇÝ, áñáÝù ÑÝ³ ñ³ ĭ³ áñáóĀĭáóÝ ĭ³ ĭ³ »óÇÝ Ñ³ Û³ ā³ ĭ³ ³ ĕĒ³ Ý  
ĭ³ ñ³. ñ³ ÛÇÝ Ñ³ Û³ ĭ³ ñ. Ç ÛĔ³ ĭ³ áóÛóŒ Ñ»ĭ³ á³ ā³ Ñáĭ »Ē ĵĒ»ĭ³ ñáÝ³ ÛÇÝ ĭ³ ×³ ñáoÛÝ»ñÇ  
Ñ³ Û³ ĭ³ ñ. Ç Ý»ñ¹ñáoÛÁ: ²ÛÝáóŒ»ĭ³ ĩ³ ĭ³ »ñÁ ÝĔĭ³ ĭ³ ³ ÒĒ³ ĭ³ ³ ÝùÝ»ñÇ Òñç³ Ý³ ĭ³ Ý»ñáoÛ  
ĕĭĕĭ »óÇÝ áóĕáoÛÝ³ ĕÇñáoĀĭáóÝ»ñÁ Ĕ³ Û³ ĕĭ³ ³ ÝáóÛ µ³ Ýĭ »ñÇ, ¹ñ³ Ýó  
Û³ ĕÝ³ ×ĭáóŒ»ñÇ, Ñ³ ×³ Ēáñ¹Ý»ñÇ Ñ³ Òĭ³ »Ñ³ Û³ ñÝ»ñÇ ÛÇ³ ĕÝ³ ĭ³ Ý³ ĭ³ á¹³ ĭ³ áñÛ³ Ý  
Ñ³ Û³ ĭ³ ñ. Ç ĕĭ³ »Œĭ³ Û³ Ý Òáoñç:

Û³ ĒĭÇÝáóÛ . áñĭáó ĭ³ á¹³ ĭ³ áñÛ³ Ý³ Ñ³ Û³ ĭ³ ñ. Á³ Ý³ Ē³ ĭ³ »ĕĭ³ ĭ³ ĵñ  
ĒáñÑñ¹³ ÛÇÝ µáĕáñ Ñ³ Ýñ³ ā»ĭ³ áóĀĭáóÝ»ñÇ Ñ³ Û³ ñ, ÛÇ³ ĕÝ³ ĭ³ Ý³ ĵñ ĩ³ ÁÝ¹. ñĭ³ áóÛ ĵñ  
ÛÇ³ ÛÝ³ µ³ Ýĭ »ñÇ ĭ³ á¹»ñÁ: ĒáñÑñ¹³ ÛÇÝ ŒÇáoĀÛ³ Ý³ ÷ĕáo½áoÛóŒ Ñ»ĭ³ á³ Ññ³ ĭ³ ³ ā  
¹³ ñŒ³ ĭ³ Ýáñ, ÇÝùÝáóñáoÛÝ ĭ³ á¹³ ĭ³ áñÛ³ Ý³ Ñ³ Û³ ĭ³ ñ. Ç ÛĔ³ ĭ³ Û³ Ý  
³ ÝÑñ³ Á»Ĕĭ áóĀĭáóÝÁ:

ā»ĭ³ Û³ ĵ³ ĕĒĒ, áñ . ñ»Ā» µáĕáñ ½³ ñ. ³ ó³ ĭ³ »ñĭñÝ»ñáoÛ . áñĭáóÛ »Ý³ µ³ Ýĭ »ñÇ,  
Ýñ³ Ýó Û³ ĕÝ³ ×ĭáóŒ»ñÇ ĩ³ Ñ³ ×³ Ēáñ¹Ý»ñÇ Ñ³ ÒÇĭÝ»ñÇ Ñ³ Û³ ñÝ»ñÇ ĭ³ á¹³ ĭ³ áñÛ³ Ý³  
ÛÇ³ ĕÝ³ ĭ³ Ý³ (Ñ³ Û³ ā»ĭ³ ³ ĭ³ Ý³) Ñ³ Û³ ĭ³ ñ. »ñ:

ĭ³ á¹³ ĭ³ áñÛ³ Ý³ ÛÇ³ ĕÝ³ ĭ³ Ý³ Ñ³ Û³ ĭ³ ñ. Ç ÒÝáñÑÇĭ³ Ēáoĭ³ áóÛ »Ý³ ÛÇ³ Òù³ ĭ³ ñ³ áñ  
ĒÝ¹ÇñÝ»ñ, áñáÝó Āĭ³ áóÛ »Ý.

- ĭ³ »Œ»ĭ³ ĭ³ ĭ³ áóĀÛ³ Ý³ ÛĔ³ ĭ³ Û³ Ý³ Á³ Ûĭ³ »ĭ³ Ý»ñÇ ĭ³ ñ³ ĭ³ áóÛ,
- ĭ³ ×³ ñ³ ÛÇÝ ÷³ ĕĭ³ ³ ĀŒĀ»ñáoÛ Ēñ³ óĭ³ áŒ³ ĭ³ ĭ³ Ē³ ĒÝ»ñÇ Û³ Ý³ ĭ³ Ç ĭ³ ñ³ ĭ³ áóÛ,
- Ñ³ Û³ ĭ³ ñ. Ç³ ³ ÒĒ³ ĭ³ ³ Ýù»ñÇ³ ĭ³ ĭ³ áÛ³ ĭ³ ³ óáoÛ,
- ³ ÛµáŒÇ Ñ³ Û³ ĭ³ ñ. Ç Ñáoĕ³ ĒÇáoĀÛ³ Ý³ µ³ ñŒñ³ óáoÛ,
- ĭ³ ĭ³ Ē³ ĒÝ»ñÇ ĵĒ»ĭ³ ñáÝ³ ÛÇÝ ÛĔ³ ĭ³ Û³ Ý³ ā³ ñ³ »óáoÛ,
- Ýĭ³ ½³ . áóÛÝÇ »Ý Ñ³ ĕóĭ³ áóÛ³ ³ ÛÝáÇĕÇ ĭ³ ÇáÇĭ³ µ³ Ýĭ³ ÛÇÝ ĕÇĕĭ»ñÁ, áñáÝù  
³ ĕ³ Ç³ ÝáóÛ »Ý³ ÷³ ĕĭ³ ³ ĀŒĀ»ñÇ ĭ³ áñĕĭ³ Ç³ ĩ³ ĕĒ³ Ē³ ĕó»³ . ñÛ³ Ý³ ā³ ĭ³ ×³ ĕáĭ :

ÛÛ³ Ý³ Ñ³ Û³ ĭ³ ñ. »ñ³ ĭ³ ĕáoó»ĒÇĕ³ ³ ÝÑñ³ Á»Ĕĭ ĵ, áñ³ ÛÝ³ ÑÝ³ ñ³ ĭ³ áñÇÝ ā³ ÷  
³ Ýĭ³ Ē³ ĒÇÝÇ³ ³ ñĭ³ ³ ÛÇÝ . áñĭáÝÝ»ñÇ³ ½¹»óáoĀĭáóÝÇó: ²Û¹ ĒÝ¹ÇñÁ Ēáoĭ³ »Ēáo Ñ³ Û³ ñ  
ā»ĭ³ Û³ ĵñ, áñ Ñ³ Û³ ĭ³ ñ. Á³ áóÝ»Ý³ ñ³ »ñĭ³ áó Û³ ĕĕ, áñáÝóÇó Û»ĭ³ Ē³ ĒÇÝ»ñ Ñ³ ĕĭ³ ³ ĭ³ áóÝ,  
ÛĭáoĕĒ³ ÷á÷áĒ³ ĭ³ Ý³: ³ ÑÝ³ ñ³ ĭ³ áñáóĀĭáóÝ ĭ³ ĭ³ Ñ³ Û³ ĭ³ ñ. Çó³ ¹áoñĕ³ áñ³ ĵ  
÷á÷áĒ³ áóĀÛ³ Ý³ ¹»āúáoÛ (ùñÇÝ³ ĭ³ Ñ³ Òĭ³ ³ ÛÇÝ³ āĒ³ ÝÇ³ ÷á÷áĒ³ áóĀĭáóÝ) Ēáoĕ³ ÷»Ē  
³ ÛµáŒÇ Ñ³ Û³ ĭ³ ñ. Á³ ÷á÷áĒ³ »Ēáo³ ÝÑñ³ Á»Ĕĭ áóĀĭáóÝÇó:

Ĕ³ Òĭ³ Ç³ ³ ĕÝ³Ēáĭ³ ÛÇÇ³ ½³ . ³ ÛÇÝ³ ÷áñŒÁ, Û³ ĕÝ³ ĭ³ áñ³ ā»ĕĕ ĒBS-200 °ĭ³ ááā³ ĭ³ Ý³  
µ³ Ýĭ³ ÛÇÝ³ ĕĭ³ ³ Ý¹³ ñĭ³ Á, ÛĔ³ ĭ³ ĭ³ »ó³ ĩ³ Ý»ñ¹ñĭ³ »ó³ Ñ³ Òĭ³ »Ñ³ Û³ ñÝ»ñÇ ĭ³ á¹³ ĭ³ áñÛ³ Ý³  
Ñ»ĭ³ ĩ³ Ē³ Ēĕĭ³ ½³ µáoÝùÁ³

- 3 ÝÇĔ³ µ³ Ýĭ³ Ç ĭ³ á¹ (ĭ³ ñ³ Û³ ¹ñáoÛ ĵ³ ĭ³ ),
- 2 ÝÇĔ³ ĭ³ ĭ³ Ē³ Ē³ Ýĭ³ Ç Û³ ĕÝ³ ×ĭáóŒÇ ĭ³ á¹ (áñáĔáoÛ ĵ³ µ³ Ýĭ³ Á),
- 6 ÝÇĔ³ Ñ³ ×³ Ēáñ¹Ç Ñ³ Òĭ³ »Ñ³ Û³ ñ (ĭ³ ĕáoóĭ³ ³ ĭ³ ÛÁ³ áñáĔáoÛ ĵ³ µ³ Ýĭ³ Á),
- 1 ÝÇĔ³ ĕĭ³ áŒ. Çā³ ÝÇĔ,
- 4 ÝÇĔ³ Ēñ³ óáoóÇā³ ÝÇĔ»ñ, áñáÝù ā»Ý³ Û³ ĕÝ³ ĭ³ óáoÛ ĕĭ³ áŒ. Çā³ ÝÇĔÇ

Œ³³ ĭ³ áñÛ³ ÝÁ³ ĩ³ ā³ ñĭ³ ³ ¹Çñ³ ā»Ý³ Ēñ³ óÛ³ Ý³ Ñ³ Û³ ñ:

Û»ñĭ³ ĭ³ ĭáoÛĕ ĵĒ»ĭ³ ñáÝ³ ÛÇÝ³ ĭ³ ×³ ñáoÛÝ»ñÇ Ñ³ Û³ ĭ³ ñ. áóÛ ĭ³ Çñ³ ĕĭ³ áŒ  
Ñ³ Œáñ¹³ . ñáoĀĭáóÝ»ñÁ ĭ³ ááĭ³ ĭ³ »Ý³ ĕā³ ĕĕ³ ñĭ³ »Ēáo Ñ»ĭ³ ĩ³ Ē³ Ēáĕáñĭ³ Ý»ñÁ³

- µ³ Ýĭ³ »ñÇ Ñ³ ×³ Ēáñ¹Ý»ñÇ ĩ³ ÛÇçµ³ Ýĭ³ ÛÇÝ³ ĭ³ ×³ ñáoÛÝ»ñ,

- μλάος»i 3 ΙCΥ í x3 náouY»ñ,
- á»i 3 I 3 Y 3 nA»AÓA»ñÇ N»i I 3 á í 3 í x3 náouY»ñ:

UÍ 3 i Ç áoY»Y3 Éaí í »ñáYBU3 ÉÁ, eí eí »óCÝ áoéáouY3 eÇñí »É UÇÇ3 ½. 3 ΙCΥ áñ3 I i Ç I 3 láou 3 eí 3 YU3 Y3 i Çá N3 U3 I 3 ñ. »ñÁ .. ÷ áñÓ 3 ní »ó UB3 I »É UÇ ú 3 YÇ i 3 ñμ»ñ3 I ΔΔ i 3 ñ3 Í uáou UÇÇ3 ½. 3 ΙCΥ í x3 náouY»ñÇ N3 U3 I 3 ñ. Ç Y»ñ1ñU3 Y Yá 3 i 3 I aí: àoéáouY3 eÇñáóÁláoyY»ñÁ oáouó i í »óCÝ, áñ 3 é 3 í »É ½3 ñ. 3 ó 3 Í .. UÇÇ3 ½. 3 ΙCΥ μ3 Y I 3 ΙCΥ áñ3 I i Ç I 3 láou i 3 ñ3 Í aou . i 3 I N3 U3 I 3 ñ. Á 1973 Á. · áñí aó **S.W.I.F.T.** N3 U3 I 3 ñ. Y ζ, áñÇ 3 BE3 i 3 YuY»ñÇ NÇUáou AYI 3 I »Y N»i .. U3 É eí ½μáoyY»ñÁ

- í x3 ñ3 ΙCΥ · áñí 3 eYáóÁláoyY»ñÁ Çñ3 I 3 Y3 óí aou »Y 3 é 3 Yó ÷ 3 eí 3 AÓA»ñÇ AÓA3 ΙCΥ »O3 Y3 I aí ÷ áE3 YóU3 Y .. NY3 ñ3 í áñÇY á ÷ é 3 óCáY3 É,

- ζÉ»I i náY3 ΙCΥ N3 Oáñ13 I óU3 Y UÇÇáoy»ñÇ ú. i 3. áñí U3 Y BYáñNÇí, μ3 Y I »ñÇ UÇÇ .. i »O»I 3 i í aóÁU3 Y ÷ áE3 Y3 I aóUÁ μ3 í 3 I 3 YÇY 3 ñ3. ζ,

- Yí 3 ½3. áoYÇ »Y N3 eóí 3 I 3 IYáÇeÇ i ÇáÇI μ3 Y I 3 ΙCΥ eÇeí »ñÁ, áñáYú I 3 á í 3 I »Y ÷ 3 eí 3 AÓA»ñÇ I áñeí Ç, í x3 náouY»ñÇ eE3 É N3 eó»3. nU3 Y, í x3 ñ3 ΙCΥ N3 YÓY3 ñ3 ñ3. ñ»ñÇ I »OÍ U3 Y N»i .. 3 I EY,

- 3 Yí i 3 Y. áoÁU3 Y Nèi 3 I N3 U3 I 3 ñ. »ñÇ BYáñNÇí μ3 ó 3 eí »É ζ á3 ní aYI 3 I Uáoi uÁ N3 U3 I 3 ñ. :

2 I eúñ **S.W.I.F.T.** -Çó ú. i í aou »Y 6000-Çó 3 í »ÉÇ I 3 ½U3 I »ñá áoÁláoyY»ñ, 3 BE3 ñNÇ 189 »ñíñY»ñÇó3 3 U1 Áí aou 3000 -Çó 3 í »ÉÇ μ3 Y I »ñ, áñáYú NY3 ñ3 í áñáóÁláoy »Y eí 3 ó »É 3 Y I 3 E Çñ»Yó 3 BE3 ñN3. ñ3 I 3 Y 1 ÇñúÇó, N3 U3. áñí 3 I ó »É UÇU3 Yó N»i úní 3 ó 3 Y I 3 ó 3 I Á3 UÇ3 i 3 ñ»I 3 Y 365 ún:

**S.W.I.F.T.** N3 U3 I 3 ñ. Y 3 I eúñ áoyÇ N3 Oáñ13 I ó aóÁU3 Y e» ÷ 3 I 3 Y ó 3 Yó, áñÇY I 3 ñ»ÉÇ ζ UÇ3 Y3 É UÇ3 IY áñáB3 I Ç eí 3 Y13 ní 3 ó í 3 I e3 nu3 í áñáouY»ñÇ UÇÇáoiá: óáE3 YóáouY»ñY Çñ3 I 3 Y3 óY»Éaó N3 U3 ñ **S.W.I.F.T.** -Á UB3 I »É ζ áoyÇí »ñe3 É eí 3 Y13 ní yáñU3 i Y»ñ láoñ3 ú 3 Yááoñ N3 Oáñ13. náoÁU3 Y N3 U3 ñ:

Δ3 BÍ Ç 3 eY»Éaí 3 e .. i ñ3 ΙCΥ μ3 Y I »ñÇ ó 3 Y I áoÁláoyÁ, ΔΔ I »Yí náY3 I 3 Y μ3 Y I Y Ç eí ½μ3 Y » áoy»ó 3 í 3 Yá ÷ I 3 ñ .. áñ 1 »ñ **S.W.I.F.T.** N3 U3 I 3 ñ. ÇY N3 U3 eí 3 YU3 Y μ3 Y I »ñÇ 3 Y13 U3 I ó aóÁU3 Y . áñí aou: 2 Y13 U3 I ó aóÁU3 Y · áñí AYÁ3 óÇ BñÇ 3 Y3 I Y »ñáou eí »OÍ í »ó **S.W.I.F.T.** ú. i 3. áñí aóY»ñÇ 3 ½. 3 ΙCΥ 3 éaóÇ3 óÇ3 :

i 3 ñÇY»ñÇ AYÁ3 ouáou N3 Yñ3 á»i áoÁU3 Y í x3 ñ3 N3 BÍ 3 ní 3 ΙCΥ N3 U3 I 3 ñ. Ç Ó .. 3 í áñU3 Y áo ½3 ñ. 3 óU3 Y áoOáoÁU3 Uμ O»éY3 ní í 3 I UÇÇáó3 éaouY»ñY áo μ3 ñ» ÷ áEáouY»ñÁ Nèi 3 I »ónÇY Yáñ í x3 ñ3 ΙCΥ . áñí ÇuY»ñÁ .. UÇÇáoy»ñÁ: Δ3 ní ζ YB»É, áñ áY3 U3 I 3 U1 3 U»YÇY ΔΔ-aou Çñ3 I 3 Y3 óí aó í x3 náouY»ñÇ AY1N3 Yáoñ I 3 í 3 Éaou 1 »é .. e μ3 ñOñ ζ I 3 YÉÇI í x3 náouY»ñÇ i »é 3 I 3 ñ3 ñ I BÇeÁ: U»ñí 3 láoué, Á» .. U3 Yñ3 I 3 É 3 áñ3 Yu3 BñÇ3 Y3 éaóÁU3 Y U»ç .. áñáB i »é 3 I Ç I 3 é 3 láoÁláoyY»ñÇ 1 ÇU3 ó í x3 ñU3 Y Á3 U3 Y3 I »ñμ»UY ú. i 3. áñí í aou »Y ú 3 ní »ñY áo á»I »ñÁ, 3 IYáó3 U»Y3 IYÇI, I 3 YÉÇIÁ 3 I eí »O ½. 3 ÉÇáñ»Y . »ñ3 I B éaou ζ: I 3 YÉÇIÁ ½. 3 ÉÇ I Çñ3 éaou áoyÇ Y3 .. U»I 3 I 3 É 3 áñ3 Yu3 BñÇ3 Y3 éaóÁU3 Y U»ç, ÇYáá»e Y3 .. i Yi »é 3 í 3 náO éaouμ»I i Y»ñÇ UÇÇ .. i »OÇ áoy»óáO 3 I E. áñí 3 eYáóÁláoyY»ñáou:

ΔΔ i 3 ñ3 Í uáou Çñ3 I 3 Y3 óí aó í x3 náouY»ñáou I 3 YÉÇI Ç É3 IYáñ»Y I Çñ3 éaouÁ á 3 U3 Y3 í áñí 3 I ζ UÇ B3 nu N3 Y. 3 U3 YuY»ñáí: ÉÇY»Éaí á 3 ñ½3. áoY í x3 ñ3 ΙCΥ . áñí Çu» S I 3 YÉÇI ÷ aÓA I UÇYá .. NÇU3 ζ é i Yi »é 3 í 3 náO éaouμ»I i Y»ñÇ N3 U3 ñ N3 U3 ní aou ζ 3 U»Y3. »ñ3 13 e»ÉÇ . áñí ÇuÁ ú á »ñ3 i ÇI .. Náoe3 ÉÇ

í x³ náoUÝ»ñ Çñ³ Í³ Ý³ óÝ»éáó Ñ³ Ú³ ñ: ²ÝÍ³ ÝÉÇÍ í x³ náoUÝ»ñÇ É³ ÌÝ ÍÇñ³ eU³ YÁ ÉááAY¹áí áoU »Ý ÇÝá»è Í³ YáY³ Í³ ñ. áO ùñ»Ýe¹ñ³ Í³ Ý ¹³ BÍ Ç µ³ ó³ Í³ láoÁláoYÁ, µÝ³ ÍááóÁl³ Ý ÍáOÙÇó í x³ ñ³ ÌÇÝ Ñ³ Ú³ Í³ ñ. ÇÝ í »ñ³ µ»ñáO µ³ ÝÍ³ ÌÇÝ Í³ YáY³ Í³ ñ. í áO ³ ÍÍ »ñÇÝ ³ ÝÍ »OÍ³ Í ÉÇÝ»ÉÁ, µ³ ÝÍ³ ñÇ ÍáOÙÇó í x³ ñ³ Ý Á³ ÚÍ»í Ý»ñÇ Ó. Ó. áoUÁ, µ³ ÝÍ³ ÌÇÝ Ñ³ Ú³ Í³ ñ. Ç í »ÉÝÇÍ³ á»è Á»ñÑ³. »óí ³ ÍáóÁláoYÁ, Yáñ³. áoUÝ í »ÉÝáéá. Ç³ Ý»ñÇ Ý»ñ¹ñ³ Ý Ñ³ Ú³ ñ µ³ ÝÍ³ ñÇ è³ Ñ³ Ý³ ÷³ Í ýÇÝ³ Ýe³ Í³ Ý ÑÝ³ ñ³ í áñáóÁláoYÝ»ñÁ, ³ ÌÝá»è ¿É í ÝÍ »è³ Í³ Ý, éáí áñáóÁ³ ÌÇÝ, éáóÇ³ É³ Í³ Ý. á³ í Ú³ Í³ Ý µ³ ½Ú³ ÁÇÍ. áñÍ áÝÝ»ñ:

AY¹Ñ³ Yáon í x³ náoUÝ»ñÇ Í³ Í³ éáóU Í³ ÝÉÇÍ í x³ náoUÝ»ñÇ µ³ ñOñ í »è³ Í³ ñ³ ñ ÍÇÉÁ ÉÁ³ YáóU ¿ èí í »ñ³ ÌÇÝ í ÝÍ »éáóÁl³ Ý ½³ ñ. ³ áoUÁ. ÉááAY¹áí áoU ¿ ÐÐ Í »ÝÍ ñáY³ Í³ Ý µ³ ÝÍÇ Ñ»í Í³ áí ³ Í ÐÐ í x³ ñ³ Ñ³ BÍ³ ñÍ³ ÌÇÝ Ñ³ Ú³ Í³ ñ. Ç ½³ ñ. ³ óU³ Ý Í³ ñ. áñ³. áoUÝ ÉÝ¹ÇñÝ»ñÇ éáóÍ Ú³ YÁ: Ø³ èÝ³ í áñ³ á»è¹.

1. ¹³ ÝÍ³ ÌÇÝ Ñ³ Ú³ Í³ ñ. Çó ¹áonè Í³ í ³ ñí áO Í³ ÝÉÇÍ í x³ náoUÝ»ñÇ áoOáóUÁ µ³ ÝÍ³ ÌÇÝ Ñ³ Ú³ Í³ ñ. ³ ÌeÇÝúY³ Í³ ÝÉÇÍ »O³ Ý³ Íáí Çñ³ Í³ Ý³ óí áO Ýá³ èí Ý»ñÇ, Ááb³ ÍÝ»ñÇ, ÍáUáóY³ É í x³ ñÝ»ñÇ, ¿É»Íí ñ³ ¿Ý»ñ. Ç³ ÌÇ ¹ÇU³ ó í x³ náoUÝ»ñÇ, ÐÐ á»í ³ Í³ Ý µláóç» áoOÍ³ Í í x³ náoUÝ»ñÇ, í ÝÍ »è³ Í³ Ý ³ ÌE í x³ náoUÝ»ñÇ ÐÐ µ³ ÝÍ³ ÌÇÝ Ñ³ Ú³ Í³ ñ. Ç ÌÇçáóáí Çñ³ Í³ Ý³ óáóUÁ:

2. ²ÌÝáÇèÇ í »ÉÝáéá. Ç³ Ý»ñÇ ÚB³ ÍáóUÁ, áñáYù ÁáóUÉ Íí ³ Ý í »ñÁ YBÍ³ Í, ÇÝá»è Ý³. ³ ÌE í ÇáÇ í x³ náoUÝ»ñÁ Í³ í ³ ñ»É ÐÐ µ³ ÝÍ³ ÌÇÝ Ñ³ Ú³ Í³ ñ. Ç ÌÇçáóáí, ³ ÝÍ³ ÝÉÇÍ Ó. áí. ÍÇñ³ é»éáí Yáñ ³ ÝÍ³ ÝÉÇÍ í x³ ñ³ Ý ÌÇçáóÝ»ñ áo. áñÍ ÇùÝ»ñ:

²U¹ ³ éáóUáí, Í³ ñ. áñ ù³ ÌE ¿ñ ÐÐ Ú³ ùè³ ÌÇÝ í ³ ñ³ ÍúY»ñáóU Ú³ ùè³ ÌÇÝ í áonù»ñÇ, ³ ÍóÇ½³ ÌÇÝ. ³ ÌE Ñ³ ñÍ»ñÇ µ³ ÝÍ³ ÌÇÝ Ñ³ Ú³ Í³ ñ. Ç ÌÇçáóáí í x³ ñ³ Ý ³ ñ³ ñáO³ Í³ ñ. Ç Ý»ñ¹ñáóUÁ, áñÇ Ñ³ Ú³ Ó³ ÌÝ ýÇ½ÇÍ³ Í³ Ý. Çñ³ í ³ µ³ Ý³ Í³ Ý ³ ÝÓÇÝù ÐÐ-áóU ³ áñ³ ÝúÝ»ñ Ý»ñáóÍ»ÉÇè á»í ³ Í³ Ý µláóç» Í³ í ³ ñí áO í »ñáYBÍ³ É í x³ náoUÝ»ñÁ Çñ³ Í³ Ý³ óí áóU »Ý áá Á» Ú³ ùè³ í áñÝ»ñÇ, ³ ÌE Ú³ ùè³ í Ý»ñáóU/Ú³ ùè³ Í»í »ñáóU í »O³ Í³ ÌÍ³ Í µ³ ÝÍ»ñÇ Ú³ èÝ³ »láóO»ñÇ / . áñÍ³ éÝ³ Í³ Ý. ñ³ è»ÝÍ³ ÍÝ»ñÇ/ ÌÇçáóáí: ¹³ óÇ ¹³ ÐÐ ¿Ý»ñ. »í ÇÍ³ ÌÇ Ý³ É³ ñ³ ñáóÁl³ Ý Ñ³ Ú³ Í³ ñ. áóU Ý»ñ¹ñí»É »Ý Ñ³ Ú³ á³ í ³ èÉ³ Ý Ú»É³ ÝÇ½ÚÝ»ñ èá³ éí ³ Í ¿É»Íí ñ³ ¿Ý»ñ. Ç³ ÌÇ ¹ÇU³ ó. ³ ÝÓáóUÝ»ñÁ µ³ ÝÍ³ ÌÇÝ Ñ³ Ú³ Í³ ñ. Ç ÌÇçáóáí Ñ³ í ³ ú³. ñ³ Ú³ Ý Ñ³ Ú³ ñ: í »ñáÑÇBÍ³ É ÌÇçáó³ éáóUÝ»ñÇ BÝáñÑÇÍ ½. ³ ÉÇáñ»Ý µ³ ñ»É³ í í »É ¿ Ú³ ùè³ ÌÇÝ ÚáóÍ áóUÝ»ñÇ. ¿É»Íí ñ³ ¿Ý»ñ. Ç³ ÌÇ áó. ³ ½Ç ¹ÇU³ ó í x³ náoUÝ»ñÇ Çñ³ Í³ Ý³ óU³ Ý ³ BÉ³ í ³ ÝúÝ»ñÇ áñ³ ÍÁ, µ³ ñOñ³ ó»É ¿ ÑéÍ áOáóÁláoYÁ Ñ³ í ³ ú³. ñí áO ÌÇçáóÝ»ñÇ ÝÍ³ í Ú³ Úµ, ÇÝá»è Ý³. ³ ÌÇ ù³ ÝÇ ³ Ý. ³ Ú Íñ³ í í »É »Ý í x³ náoUÝ»ñÇ Çñ³ Í³ Ý³ óU³ Ý. ¹ñ³ Ýù á»í ³ Í³ Ý µláóç» Í³ Ú³ ÌE Ñ³ Ú³ á³ í ³ èÉ³ Ý Ñ³ BÇÍ Ý»ñÇÝ Úáóí ù³. ñ³ Ú³ Ý Á³ ÚÍ»í Ý»ñÁ:

ØÇÇ³ ½. ³ ÌÇÝ µ³ ÝÍ³ ÌÇÝ áñ³ Íí ÇÍ³ láóU ÍÇñ³ éí áO ³ ÝÍ³ ÝÉÇÍ í x³ ñ³ Ý ÌÇçáóÝ»ñÁ. . áñÍ ÇùÝ»ñÁ µ³ í ³ Í³ ÝÇÝ µ³ ½Ú³ ½³ Ý »Ý. µ³ Á³ Ýí áóU »Ý ááñè ÑÇUÝ³ Í³ Ý ÈUµ»ñÇ¹

- Íñ»¹Çí³ ÌÇÝ. áñÍ ÇùÝ»ñ (í x³ ñ³ Ý Ñ³ ÝÓÝ³ ñ³ ñ³ Í³ Ý, Ñ³ BÍ Çó ÌÇçáóÝ»ñÇ áoOÓ³ ÍÇ ¹áonè. ñ³ Ú³ Ý Ñ³ ÝÓÝ³ ñ³ ñ³ Í³ Ý „standart order,,)

- ¹µ»í³ ÌÇÝ. áñÍ ÇùÝ»ñ (á»Í, í x³ ñ³ Ý á³ Ñ³ ÝÇ³. Çñ, áoOÓ³ ÍÇ ¹µ»í³. ñáóU „direct debit,,)

- ³ áñ³ Ýú³ Í³ ñ. ³ ¹ñ³ Í³ Ý ÷³ èí ³ ÁOÁ»ñÇ ÍóU³ Úµ í x³ ñ³ Ý ÌÇçáóÝ»ñ (÷³ èí ³ ÁOÁ³ ÌÇÝ ³ Íñ»¹Çí ÇÍ, ÷³ èí ³ ÁOÁ³ ÌÇÝ ÇÝÍ³ éá. ³ ÌEÝ)

- í x³ ñ³ ÌÇÝ ù³ ñ³ »ñ:

ãÝ³ Ì³ Í, ãñ ÙÇÇ³ ½³ ÌÇÝ µ³ ÝÍ³ ÌÇÝ ãñ³ Í³ ÇÍ³ ÌáòÙ ³ ÝÍ³ ÝÈÇÍ  
í x³ ñáòÙÝ»ñáòÙ ÝÍ³ ì í áòÙ ÷ Ùß³ ÍÙ³ Ý Ñ³ Ù³ ñ µ³ ñÓñ Í³ Èë»ñ ã³ Ñ³ ÝçáÒ ÁÒÁ³ ÌÇÝ  
í x³ ñÙ³ Ý. ãñÍÇÙÝ»ñÇ Íñ³ ì Ù³ Ý ÙÇ³ áòÙ, ³ Ì¹ ãÇèÇ. ãñÍÇÙÝ»ñáí Çñ³ Í³ Ý³ óí áÒ  
í x³ ñáòÙÝ»ñÇ Í³ í³ ÈÝ»ñÁ ¹»é³ è ½³ ÈÇ Ù³ è »Ý Í³ ½ÙáòÙ .. ãñáß³ ÍÇ Á³ Ù³ Ý³ Í  
³ Ì¹ ãÇèÇÝ ÍÙÝ³ Ý: ²ßÈ³ ñÑáòÙ ³ ñ³. ãñ»Ý ½³ ñ³ ÝáòÙ »Ý Ì³ È»Í³ ñáÝ³ ÌÇÝ  
í x³ ñáòÙÝ»ñÁ .. ÁÝ¹È³ ÌÝ³ áòÙ ÷ Ñ³ ì Í³ ã»è ãÉ³ èí ÇÍ ù³ ñ³ »ñÇ ÍÇñ³ éáòÙÁ  
÷ áùñ³ Í³ í³ È í x³ ñáòÙÝ»ñáòÙ .. Úáí ³ ã³. ³ ÌáòÙ Ñ³ í³ Ý³ Í³ Ý ÷, ãñ í »ñÇÇÝÝ»ñ»è  
»ñ³ ÍßéáÒ Ù³ è Í³ ½Ù»Ý ,, Ù³ Ýñ³ Í³ È ,, ³ ÝÍ³ ÝÈÇÍ í x³ ñáòÙÝ»ñÇ Ñ³ Ù³ Í³ ñ. áòÙ:

ÆÝã í »ñ³ µ»ñáòÙ ÷ Ð³ Ì³ èí³ ÝÇ Ð³ Ýñ³ ã»ì áòÁÌáòÝáòÙ ³ ÝÍ³ ÝÈÇÍ  
í x³ ñáòÙÝ»ñÇÝ, ³ ã³ í »ñÇÇÝÝ»ñè Çñ³ Í³ Ý³ óí áòÙ »Ý . »ñ³ ½³ Ýó³ ã»è í x³ ñÙ³ Ý  
Ñ³ ÝÓÝ³ ñ³ ñ³ ñ³ ÝÝ»ñáí, ÇÝã»è Ý³ .. í x³ ñÙ³ Ý ã³ Ñ³ ÝÇ³. ñ»ñí, ã»Í»ñáí ..  
ãÉ³ èí ÇÍ ù³ ñ³ »ñáí:

Íñ»¹Ç³ ÌÇÝ í x³ ñáòÙÝ»ñÇ ,, Ù³ èÝ³ í ãñ³ ã»è, í x³ ñÙ³ Ý  
Ñ³ ÝÓÝ³ ñ³ ñ³ Í³ ÝÝ»ñáí Çñ³ Í³ Ý³ óí áÒ í x³ ñáòÙÝ»ñÇ . »ñ³ ÍßéáÒ ¹ÇñÙÁ  
ã³ ÌÙ³ Ý³ í ãñ³ Í³ ÷ ÐÐ µ³ ÝÍ³ ÌÇÝ Ñ³ Ù³ Í³ ñ. áòÙ ³ éí³ ³ í³ Ý¹áòÙÁÝ»ñáí, Ç  
ì³ ñµ»ñáòÁÌáòÝ ¹»µ»ì³ ÌÇÝÝ»ñÇ, Íñ»¹Ç³ ÌÇÝ . ãñÍÇÙÝ»ñáí Çñ³ Í³ Ý³ óí áÒ  
í x³ ñáòÙÝ»ñÇ Ñ³ Ù³ Ù³ ì³ µ³ ñ µ³ í³ ñ³ ñ³ Í³ ÝáÝ³ Í³ ñ. í³ Í³ áòÁÌ³ Ùµ:

1996-2003 ÁÁ. ù³ ñ³ ÌÇÝ µÇ½Ý»èÁ ÐÐ-áòÙ èí³ ó»É ÷ Çñ ½³ ñ³ óáòÙÁ,  
³ í»É³ ó»É ÷ ÇÝã»è èã³ è³ ñí³ Í³ .. ì ñ³ Ù³ ¹ñ³ Í³ ù³ ñ³ »ñÇ Í³ í³ ÈÁ, ³ ÌÝã»è Ì³  
ì »è³ Í³ ÝÇÝ .. ù³ ñ³ ÌÇÝ Í³ é³ ÌáòÁÌáòÝÝ»ñ Ù³ ì áòóáÒ µ³ ÝÍ»ñÇ ù³ Ý³ ÍÁ, èí è»É »Ý  
Ó³ í ãñ³ »É ³ é³ ÝÓÇÝ µ³ ÝÍ»ñÇ POS .. ATM Ù»ùÝ³ Ý»ñÇ Éáí³ È ó³ Ýó»ñ:  
ì ñ³ Ù³ ¹ñ³ Í³ .. èã³ è³ ñí³ Í³ ù³ ñ³ »ñÇ ÑÇÙÝ³ Í³ Ý Ù³ èÁ Í³ ½ÙáòÙ »Ý  
ÙÇÇ³ ½³ ÌÇÝ ù³ ñ³ »ñÁ, è³ Í³ ÌÝ ¹ñ³ Ýó xÝßáÒ Ù»Í³ Ù³ èÝáòÁÌáòÝÁ HSBC µ³ ÝÍÇ  
ÁáÒ³ ñí³ Í³ HSBC debit card ù³ ñ³ »ñÝ »Ý (Ý³ ÈÍÇÝáòÙª GlobalAccess), ãñáÝù  
Í³ ÝÈÇÍ³ óÙ³ Ý ù³ ñ³ »ñ »Ý .. ÑÇÙÝ³ Í³ ÝáòÙ ù. ì³ . ãñÍÍáòÙ »Ý Ð³ Ì³ èí³ ÝáòÙ  
HSBC µ³ ÝÍÇ ATM Ù»ùÝ³ Ý»ñÇó Í³ ÝÈÇÍÇ Ñ³ Ý»éáò Ñ³ Ù³ ñ: ²ÌÝáò³ Ù»Ý³ ÌÝÇÍ,  
. Ý³ Éáí Ù»Í³ ÝáòÙ ÷ ì »Ò³ Í³ Ý ù³ ñ³ »ñÇ ì »è³ Í³ ñ³ ñ ÍßÇéÁ ÐÐ ì³ ñ³ ÍáòÙ  
ì ñ³ Ù³ ¹ñ³ Í³ .. èã³ è³ ñí³ Í³ ù³ ñ³ »ñÇ Í³ éáòóí³ ÍáòÙ:

Ù»ñí³ ÌáòÙè ÐÐ ì³ ñ³ ÍáòÙ ù³ ñ³ »ñÁ ÍÇñ³ éí áòÙ »Ý ÑÇÙÝ³ Í³ ÝáòÙ  
Í³ ÝÈÇÍ³ óÙ³ Ý Ñ³ Ù³ ñ³ ñ³ ñ³ è³ ÑÙ³ ÝóÇÝ»ñÇ ÍáÒÙÇó ATM Ù»ùÝ³ Ý»ñáí Í³ Ù  
Í³ ÝÈÇÍ³ óÙ³ Ý Í»ì »ñáòÙ Í³ ÝÈÇÍ ¹ñ³ Ù Í³ Ù ñ³ ñ³ ñÁáòÙÁ èí³ Ý³ Éáò  
Ýã³ ì³ Íáí, Çèí ÐÐ ù³ Ò³ ù³ óÇÝ»ñÇÝ ì ñ³ Ù³ ¹ñ³ Í³ ù³ ñ³ »ñÁ í »ñÇÇÝÝ»ñÇè  
ÍáÒÙÇó ù. ì³ . ãñÍÍáòÙ »Ý ³ ñ³ è³ ÑÙ³ ÝÙ³ Ý áò»ãñáòÁÌ³ Ý Á³ Ù³ Ý³ Í, è³ Í³ ÌÝ  
³ èí Çx³ Ý³ µ³ ñ èí »ÒÍ³ áòÙ .. Ù»Í³ ÝáòÙ »Ý Ý³ .. ¹ñ³ Ýóáí í x³ ñáòÙÝ»ñÇ Í³ í³ ÈÝ áò  
ù³ Ý³ ÍÁ, ù³ ÝÇ ãñ Ù»Í³ ÝáòÙ ÷ Ý³ .. Ð³ Ì³ èí³ ÝáòÙ ù³ ñ³ »ñ èã³ è³ ñí³ áÒ  
³ é³ ì ñ³ ÌÇÝ .. ³ È Í³ ½Ù³ Í»ñáòÁÌáòÝÝ»ñÇ ù³ Ý³ ÍÁ: ÆÝã í »ñ³ µ»ñáòÙ ÷  
Ð³ Ì³. ñáµ³ ÝÍÇ, Íñ»¹Ç³ - ñ³ Ý .. Ð³ Ì³ íáÝáòÙ µ³ ÝÍÇ ÍáÒÙÇó ÁáÒ³ ñí³ Í³ Éáí³ È  
ù³ ñ³ »ñÇÝ, ³ ã³ ¹ñ³ Ýù ÑÇÙÝ³ Í³ ÝáòÙ ì ñ³ Ù³ ¹ñ³ áòÙ »Ý ³ Ì¹ µ³ ÝÍ»ñÇ  
³ ÌÈ³ ì³ ÍÇóÝ»ñÇÝ Í³ Ù Ñ³ x³ Èáñ¹Ý»ñÇÝ ãñã»è ³ ÌÈ³ ì³ ì³ ñÓ³ ÌÇÝ ù³ ñ³ »ñ, ..  
í »ñÇÇÝÝ»ñÇè ÍáÒÙÇó ÍÇñ³ éí áòÙ »Ý ³ ÌÈ³ ì³ ì³ ñÓÁ Í³ ÝÈÇÍ³ óÝ»éáò, ÇÝã»è  
Ý³ .. èã³ è³ ñí³ Ù³ Ý áíáñí Ç .. ³ é³ ì ñÇ Í»ì »ñáòÙ áá Ù»Í³ Í³ í³ ÈÝ»ñáí ³ ÝÍ³ ÝÈÇÍ  
Ó»áí í x³ ñáòÙÝ»ñ Í³ ì³ ñ³ »éáò Ñ³ Ù³ ñ:

²ÌÝáò³ Ù»Ý³ ÌÝÇÍ, ãÝ³ Ì³ Í³ ì³ ñ³ Í³ ¹ñ³ Í³ Ý ì »Ò³ Ì³ ñÁ»ñÇÝ, í x³ ñ³ ÌÇÝ  
ù³ ñ³ »ñÁ Á» ÁáÒ³ ñí³ áò .. èã³ è³ ñí³ áò ù³ ñ³ »ñÇ áò Í³ ì³ ñ³ áò . ãñÍ³ ñÙÝ»ñÇ

ù³ Ý³ Í áí ·· Í³ í³ É áí, ³ Ù¹ µÝ³. ³ í³ é áóÙ ÁÝ¹. ñí í³ Í µ³ Ýí »ñÇ ·· è á³ è³ ñí Ù³ Ý Í »í »ñÇ Áí áí, É áóñÇ ¹ »ñ á »Ý È³ Ó áóÙ ÐÐ ÁÝ¹ Ñ³ Ý áóñ í ×³ ñ³ Ñ³ Bí³ ñí³ ÙÇÝ Ñ³ Ù³ Í³ ñ. áóÙ:

#### 18.4. Ð²Ù²èî ²ÙÆ Ð²ÙÐ²ä°î àòÁÙ²Ù î ²Ð²Ì øàòØ ÍÆÐ²èî àÒ Ì Ò²Ð²ØÆæàòÙ°ðÀ °ì Ð²Þì ²ðÍÆ Ò°ì °ðÀ

Ð³ Ù³ èì ³ ÝÇ Ð³ Ýñ³ á »ì áóÁÙ³ Ý ³ ñÁ áóÙÁÁ Ñ³ Ùí³ Í³ Ý ¹ñ³ ÙÝ ç, áñÇ Ñ³ ñ- ð áóñ »ñ áñ¹³ Í³ Ý µ³ Á³ Ý áóÙÁ É áóÙ³ Ý ç: Ð³ Ùí³ Í³ Ý ¹ñ³ ÙÁ ISO èì ³ Ý¹³ ñí Ý »ñ áóÙ èì ³ ó »É ç AMD í³ é³ ÙÇÝ ·· 051 Áí³ ÙÇÝ Í á¹Á: ÐÐ ³ ñÁ áóÙÁÁ ÞñÇ³ Ý³ é áóÁÙ³ Ý Ù »ç ç ¹ñí »É 1993 Á. Ý áóÙµ »ñÇÝ, ÐÐ Í »Ýí ñ áÝ³ Í³ Ý µ³ ÝÍÇ è³ ÑÙ³ Ý³ Í ²ØÙ ¹ áé³ ñÇ Ñ³ Bí³ ñí³ ÙÇÝ ÷ áÉ³ ñÁ »ùÁ Í³ ½Ù »É ç 14.50 Ñ³ Ùí³ Í³ Ý ¹ñ³ Ù, 01.01.1997 Á. ¹ñ áóÁÙ³ Ùµ ³ ÙÝ Í³ ½Ù »É ç 435.07, Ç èì 01.03.2003 Á.¹ 586,42 Ñ³ Ùí³ Í³ Ý ¹ñ³ Ù:

2003 Á. Ñ áóÝÇ èÇ 29-Ç ¹ñ áóÁÙ³ Ùµ ÞñÇ³ Ý³ é áóÁÙ³ Ý Ù »ç ç · í Ýí »É 77.7 Ù èñ¹ Ñ³ Ùí³ Í³ Ý ¹ñ³ Ù, ÇÝ áÁ Í³ ½Ù áóÙ ç Ñ³ Ù³ È³ éÝ Ý »ñ ùÇÝ ³ ñ¹ ð áóÝ ùÇ 5.2 í áí áéÁ: ÞñÇ³ Ý³ é áóÁÙ³ Ý Ù »ç · í Ýí áó Í³ Ý ÈÇÍ ¹ñ³ ÙÇ Ù »Í ù³ Ý³ ÍÇ ³ éí³ ð áóÁÙ³ Ý á áóÙó ç í³ ÈÇ è³ Ù¹ í ×³ ñ³ ÙÇÝ · áñí Ç ùÇ È³ ÙÝ í³ ñ³ Í áóÙÁ Ñ³ Ýñ³ á »ì áóÁÙ³ Ý áóÙ: Í³ Ý ÈÇÍ ¹ñ³ ÙÁ Ñ³ ×³ È³ ÍÇ ç ù · í³ · áñí Í áóÙ Ñ³ í³ Í³ á »è ÷ á ùñ³ Í³ Í³ È í ×³ ñ áóÙÝ »ñ Í³ í³ ñ »É Ç è: ÐÐ- áóÙ ³ ÞÈ³ í³ ³ í³ ñÓ »ñÇ, Á á Þ³ Ý »ñÇ í ×³ ñ áóÙÝ »ñÁ Í³ í³ ñ »É áó Ñ³ Ù³ ñ ÑÇ ÙÝ³ Í³ Ý áóÙ ù · í³ · áñí Í áóÙ ç Í³ Ý ÈÇÍ ¹ñ³ ÙÁ: Á áÓ³ ñí í »É ·· ÞñÇ³ Ý³ é áóÁÙ³ Ý Ù »ç »Ý · í Ýí áóÙ Ñ »ì · Ù³ È³ ³ Ýí³ Ý³ Í³ Ý ³ ñÁ »ù áí ¹ñ³ ÙÝ »ñ. ÁÓÁ³ ¹ñ³ Ù¹ 10,25,50,100,200,500,1000,5000,20000,50000 ¹ñ³ Ù ·· Ù »ì ³ Ò³ ¹ñ³ Ù¹ 10,20,50, É áóÙ³ 1,3,5,10,100,200,500 ¹ñ³ Ù:

ÁÓÁ³ ¹ñ³ ÙÝ »ñÇ í á³ · ñ áóÁÙ³ Ý áóÙ ·· Ù »ì ³ Ò³ ¹ñ³ ÙÝ »ñÇ á³ í ñ³ èì áóÙÁ Í³ í³ ñí áóÙ ç ³ ÙÝ Í³ ½Ù³ Í »ñ á áóÁÙ³ Ý »ñÇ Í áÓÙÇó, áñ áÝ ù ÁÝí ñí »É »Ý Í »Ýí ñ áÝ³ Í³ Ý µ³ ÝÍÇ Í áÓÙÇó Ñ³ Ùí³ ñ³ ñí³ Í Ùñ áóÙÁ áí: 2003 Á Ñ áóÝÇ èÇ 4-Ç ¹ñ áóÁÙ³ Ùµ ÞñÇ³ Ý³ é áóÁÙ³ Ý Ù »ç Í³ Ý ÈÇÍ ÷ áÓÇ ¹ñ³ Ù³ Í³ Ý ½³ Ý. í³ ÍÁ Í³ ½Ù »É ç 82.4 Ù èñ¹, áñÇó ÁÓÁ³ ¹ñ³ Ù¹ 81.3 Ù èñ¹, Ù »ì ³ ½³ ¹ñ³ Ù¹ 1.1 Ù èñ¹:

¶ Í áñí Ý³ Í³ Ý áóÙ ÑÝ³ ñ³ í áñ á ç × Þ · ñÇí áñ á Þ »É ÐÐ- áóÙ Í³ Ý ÈÇÍ ¹ñ³ Ù áí Í³ í³ ñí³ Í í ×³ ñ áóÙÝ »ñÇ Í³ í³ ÈÁ ·· ù³ Ý³ ÍÁ: ØÇ³ ÙÝ ¹ñ³ Ù³ Í³ Ý ½³ Ý. í³ ÍÇ M1 ó áóó³ ÝÇ ÞÇ Ù »ç ¹ñ³ Ýó Í³ í³ É áí Í³ ñ »É Ç ç ¹³ í »É í³ ñí³ ÁÝÁ³ ó áóÙ í »ØÇ áóÝ »ó³ Í ÷ á ÷ á É áóÁÙ³ Ý »ñÇ Ù³ èÇÝ: ø³ ÝÇ áñ È è ÐØ ÷ é áó½ áóÙÇó Ñ »ì á Á áóÉ³ ó³ í Ð³ Ù³ èì ³ ÝÇ Ð³ Ýñ³ á »ì áóÁÙ³ Ý µ³ Ýí »ñÇ í ×³ ñ³ ÙÇÝ Ñ³ Ù³ Í³ ñ. Á, ³ Ýí³ Ý ÈÇÍ Ó » áí í ×³ ñ áóÙÝ »ñÝ Çñ³ Í³ Ý³ óÝ »É áó ¹Á³ ñ áóÁÙ³ Ý »ñ èì »Ó Í í »óÇÝ: ÐÐ- áóÙ í Ýí »é³ í³ ñ áÓ é áóµ ð »Í í Ý »ñÇ Ñ³ Ù³ ñ í Ýí »é³ í³ ñ Ù³ Ý ³ é³ í »É Ý á³ èì ³ í áñ á³ Ù³ ÝÝ »ñ èì »Ó Í »É áó. Ñ³ Bí³ ñí Ý »ñ áóÙ áó í ×³ ñ áóÙÝ »ñ áóÙ Í³ Ý ÈÇÍ ·· ³ Ýí³ Ý ÈÇÍ ¹ñ³ ÙÇ í³ ñµ »ñ áóÁÙ³ Ý Á í »ñ³ óÝ »É áó, ÇÝ á á »è Ý³ ·· ¹ñ³ Ù³ Í³ Ý ÙÇ ç áóÝ »ñÁ µ³ Ýí »ñ áóÙ á³ Ñ »É áó Ý á³ í³ Í áí 1994 Á. Ñ³ Ýí »ó Ð³ Ù³ èì ³ ÝÇ Ð³ Ýñ³ á »ì áóÁÙ³ Ý í Ýí »é³ í³ ñ áÓ é áóµ ð »Í í Ý »ñÇ Í áÓÙÇó Í³ Ý ÈÇÍ ÙÇ ç áóÝ »ñÇ ³ ½³ í í Ý ùñÇ Ý Ù³ Ý ³ ñ. »É ÙÁ:

Ù »ñí³ ð áóÙ è Ð³ Ù³ èì ³ ÝÇ Ð³ Ýñ³ á »ì áóÁÙ³ Ý áóÙ Í »Ýí ñ áÝ³ Í³ Ý µ³ ÝÍÇ Í áÓÙÇó ³ ÞÈ³ í³ Ý ùÝ »ñ »Ý í³ ñí áóÙ ÞñÇ³ Ý³ é áóÁÙ³ Ý Ù »ç · í Ýí áó Í³ Ý ÈÇÍ ¹ñ³ ÙÇ Í³ í³ ÈÁ Ýí³ ½ »óÝ »É áó Ý³ ·· Ç Ñ³ ÞÇí ³ Ýí³ Ý ÈÇÍ í ×³ ñ áóÙÝ »ñÇ Í³ í³ ÈÇ ³ ×Ç

ú·í·³·áñí»éáí í×³ñáoÚÝ»ñÇ Á³Ú³Ý³Í³ÍÇó ¿É»ÍíñáÝ³ÚÇÝ »Ó³Ý³ÍÝ»ñÁ, Ú³éÝ³íán³á»è BANKAIL ¿É»ÍíñáÝ³ÚÇÝ í×³ñáoÚÝ»ñÇ Ñ³Ú³Í³ñ·Á, áÉ³èíÇí ú³ñí »ñÁ ·³ÍÉÝ:

Đ³ Bí³ ñíÝ»ñ í×³ ñÚ³ Ý Ñ³ ÝÓÝ³ ñ³ ñ³·ñ»ñáí: Đ³ Ú³ èí³ ÝÇ Đ³ Ýñ³ á»-  
í áóÁÚ³ Ý í Ýí »è³ Í³ Ý ½³ ñ·³ ó³ ÍáóÁÚ³ Ý ·· ·ááóÁáóÝ áóÝ»óáÓ ùñ»Ýè¹ñ³ Í³ Ý  
³ ÚÁÚ³ Ý ¹³ Bí Ç á³ Ú³ ÝÝ»ñáoÚ³ ÝÍ³ ÝÉÇÍ í×³ ñáoÚÝ»ñÇ ³ é³ í»É Ú»Í Ú³ èÁ  
Çñ³ Í³ Ý³ óí áóÚ ¿ í×³ ñÚ³ Ý Ñ³ ÝÓÝ³ ñ³ ñ³·ñ»ñÇ ÚÇçáóáí: ñ³ Ýú ú·í·³·áñí áóÚ  
»Ý ÇÝáá»è ³ áñ³ Ýú³ ÚÇÝ ·áñí³ éÝáóÁáóÝ»ñáí á³ Ú³ Ý³ íáñí³ Í (í×³ ñáoÚ  
èí³ óí³ Í³ áñ³ ÝúÝ»ñÇ áó Í³ é³ áóÁáóÝ»ñÇ ¹ÇÚ³ ó, Í³ ÝÉ³ í×³ ñÇ,  
Íñ»¹Çí áñ³ Í³ Ý á³ ñí ú»ñÇ Ú³ ñÚ³ Ý, í³ ñÓ³ Í³ É³ Í³ Ý í×³ ñÇ Úáóí áóÚ ·³ÍÉÝ),  
³ ÚÝá»è ¿É áá³ áñ³ Ýú³ ÚÇÝ ·áñí³ ñúÝ»ñÇ Ñ»í Í³ áí³ Í Ñ³ Bí³ ñíÝ»ñáoÚ (í×³ ñáoÚ  
µáóç»ÇÝ, ³ ñí³ µáóç»í³ ÚÇÝ ýáÝ¹»ñÇÝ, í³ ñí³ ñÇ èí³ óáóÚ, Ú³ ñáoÚ ·· í áí áéÝ»ñÇ  
í×³ ñáoÚ, Úáóí áóÚÝ»ñ í³ ÝáÝ³ ¹ñ³ Í³ Ý Í³ áÇí³ ÉÇÝ, ³ ñÁ»ÁÓÁ»ñÇ Ó»éú µ»ñáoÚ ··  
³ÍÉÝ): Đ³ Bí³ ñíÇ Í³ í³ ñÚ³ Ý Ý³ É³ Ó»éÝáÓÁ í×³ ñáoÝ ¿, áñÁ Ó·³ Í»ñá áóÚ ¿  
í×³ ñÚ³ Ý Ñ³ ÝÓÝ³ ñ³ ñ³·Çñ, ÇÝáÁ Ýñ³ Í³ ñ·³ ¹ñáoÁáóÝ ¿ èá³ è³ ñí áó µ³ ÝÍÇÝ  
áñáß³ ÍÇ ·áóÚ³ ñ Çñ Ñ³ Bí Çó ¹áóñè ·ñ»éáó ·· èí³ óáÓÇ Ñ³ Bí ÇÝ ÷áÉ³ Ýó»éáó Ú³ èÇÝ:

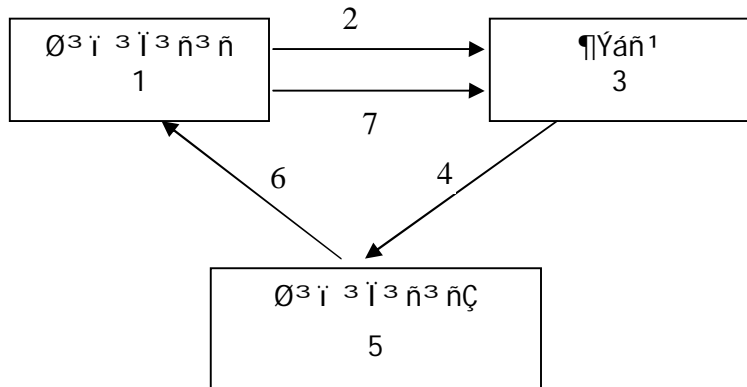
í×³ ñáoÇ ÍáÓÚÇó Ñ³ ÝÓÝ³ ñ³ ñ³·ÇñÁ Í³ ½Úí áóÚ ¿ Ñ³ í áóí µé³ ÝÍÇ íñ³ ··  
á³ ñáoÝ³ ÍáóÚ ¿ í×³ ñáoÚÁ ³ á³ Ñáí»éáó Ñ³ Ú³ ñ Ý³ É³ í»èí³ Í µáéñ  
é»Í íÇ½Çí Ý»ñÁ: àñá»è Í³ ÝáÝ, ³ ÚÝ µ³ ÝÍÇÝ Ý»ñí³ Ú³ óí áóÚ ¿ 4 ùñÇÝ³ ÍÇó, áñáÝóÇó  
³ é³ ÇÇÝ ùñÇÝ³ ÍÁ ÚÝáóÚ ¿ í×³ ñáoÇ µ³ ÝÍáóÚ ·· ÑÇÚú ¿ Í³ é³ áóÚ Ýñ³ Ñ³ Bí Çó  
·áóÚ³ ñÁ ¹áóñè ·ñ»éáó Ñ³ Ú³ ñ: °ñíñáñ¹ ·· »ññáñ¹ ùñÇÝ³ ÍÝ»ñÁ áóÓ³ ñí í áóÚ »Ý  
ÚÇçáóÝ»ñ èí³ óáÓÇ èá³ è³ ñí áó µ³ ÝÍÇÝ, áñí »Ó »ñíñáñ¹ ùñÇÝ³ ÍÇ ÑÇÚ³ Ý íñ³  
Í³ í³ ñí áóÚ ¿ ÚÇçáóÝ»ñÇ Úáóí ú³·ñáoÚ, ÇèÍ »ññáñ¹ ùñÇÝ³ ÍÁ Íóí áóÚ ¿ Ñ³ Bí Ç  
ú³ Óí³ ÍúÇÝ: ááññáñ¹ ùñÇÝ³ ÍÁ í»ñ³ ¹³ ñÓí áóÚ ¿ í×³ ñáoÇÝ Ñ³ ÝÓÝ³ ñ³ ñ³·ÇñÁ  
èí³ Ý³ éáó Ú³ èÇÝ ÝáóÚáí, áñá»è Í³ í³ ñÚ³ Ý ÁÝ¹áóÝ»éáó í »Ó»Í³ Ýú: í×³ ñÚ³ Ý  
Ñ³ ÝÓÝ³ ñ³ ñ³·ñÇ ·áñí áóáóÁÚ³ Ý í ·· áóáóÁáóÝÁ ¹áóñè ·ñÚ³ Ý á³ ÑÇó èí³ é³ Í 10 ùñ  
¿:

í×³ ñÚ³ Ý Ñ³ ÝÓÝ³ ñ³ ñ³·ñ»ñáí Ñ³ Bí³ ñíÝ»ñ Í³ í³ ñ»éáó ³ é³ ÝÓÝ³ Ñ³ í áóí  
Í³ ñ· ¿ è³ ÑÚ³ Ýí³ Í³ ÚÝ Í³ ½Ú³ Í»ñááóÁáóÝ»ñÇ Ñ³ Ú³ ñ, áñáÝú ¹ñ³ Ú³ Í³ Ý  
÷áÉ³ ÝóáóÚÝ»ñ »Ý Í³ í³ ñáoÚ ³ é³ ÝÓÇÝ ú³ Ó³ ú³ óÇÝ»ñÇÝ áñá»è ³ ÒÉ³ í³ í³ ñÓ,  
Í»Ýè³ Ááß³ Í, Ñ»ÓÇÝ³ Í³ ÚÇÝ ÑáÝáñ³ ñ: ÚÚ³ Ý ¹»áú»ñáoÚ Ñ³ Bí³ ñíÝ»ñÇ Ú»Ç  
Ý»ñú³ Bí áóÚ »Ý ÷áèí³ ÚÇÝ ÑÇÚÝ³ ñíÝ»ñÁ: í×³ ñáoÇ ¹áóñè ·ñ³ Í  
Ñ³ ÝÓÝ³ ñ³ ñ³·ñáoÚ, áñá»è èí³ óáÓ, ÝÍ áóÚ ¿ Úáí³ í³ ÷áèí Ç µ³ ÁÇÝÁ: Í³ áÇ  
Í³ ½Ú³ Í»ñááóÁáóÝ»ñÇ ú·ÝáóÁÚ³ Úµ í Ýí »è³ í³ ñáo éáóµ»Í í Ý»ñÁ ÚÇ³ Á³ Ú³ Ý³ Í  
ÑÝ³ ñ³ íáñáoÁáóÝ áóÝ»Ý Çñ»Ýó µ³ ÝÍ³ ÚÇÝ Ñ³ Bí ÇÝ ÷áÉ³ Ýó»éáó Í³ ÝÉÇÍ  
³ é³ ñ³ ÚÇÝ Ñ³ éáóÁÁ: ñ³ Ñ³ Ú³ ñ éñ³ óÝáóÚ »Ý ÷áèí³ ÚÇÝ ÷áÉ³ ÝóÚ³ Ý  
Ñ³ Ú³ á³ í³ èÉ³ Ý µé³ ÝÍ, ÇèÍ Í³ áÇ Ó»éÝ³ ñí áóÁÚ³ ÝÁ ÷áèí³ ÚÇÝ ÷áÉ³ ÝóÚ³ Ý  
·áóÚ³ ñÇ á³ ÷áí ¹áóñè ¿ ·ñáoÚ í×³ ñÚ³ Ý Ñ³ ÝÓÝ³ ñ³ ñ³·Çñ, áñÇ ÑÇÚ³ Ý íñ³  
µ³ ÝÍÁ Ýñ³ Ñ³ Bí Çó ÝáóÚÝ ·áóÚ³ ñáí ÷áÉ³ ÝóáóÚ ¿ Í³ í³ ñáoÚ èí³ óáÓÇ Ñ³ Bí ÇÝ:

°Á» í×³ ñÚ³ Ý Ñ³ ÝÓÝ³ ñ³ ñ³·ñ»ñÁ ÍñáoÚ »Ý Úí³ Í³ Ý µÝáóÁ, ÇèÍ  
³ áñ³ ÝúÝ»ñÁ Ú³ í³ Í³ ñ³ ñí áóÚ Í³ Ú Í³ é³ áóÁáóÝ»ñÁ Ú³ í áóóí áóÚ »Ý Í³ áóÝ  
á³ ÷»ñáí, ÑÝ³ ñ³ íáñáoÁáóÝ ¿ ³ é³ Ç³ ÝáóÚ Ñ³ Bí³ ñí»É áá Á» Áèí³ é³ ÝÓÇÝ  
Ú³ í³ Í³ ñ³ ñáoÚÝ»ñÇ, ³ÍÉ ·Ýáñ¹Ç Ñ³ Bí Çó Ú³ í³ Í³ ñ³ ñÇ Ñ³ Bí ÇÝ á³ ñµ»ñ³ µ³ ñ  
·áóÚ³ ñ ÷áÉ³ Ýó»éáó ×³ Ý³ á³ ñáí Áèí Ý³ Èúñáu á³ Ú³ Ý³ íáñí³ Í  
Á³ Úí»í Ý»ñÇ áó á³ ÷»ñÇ: ²Ú¹ áÇèÇ ¹»áú»ñáoÚ í×³ ñáoÁ Ý³ É³ á»è µ³ ÝÍÇÝ



Ñ³ YÓYáóÙ ç í x³ ñÙ³ Ý Ñ³ YÓY³ ñ³ ñ³. Çñ ³ é³ çÇÍ³ Á³ Ù³ Ý³ Ì³ Bñç³ ÝÇ áÉ³ Ý³ ÌÇÝ  
 í x³ ñáóÙÝ»ñÇ Ñ³ Ù³ ñ: àñáB³ ÍÇ Á³ ÙÍ »ì Ý»ñáóÙ ÍáÓÙ»ñÁ ëì áó. áóÙ Ñ³ Ù»Ù³ Ì áóÙ  
 »Ý ÷ áÉ³ 1³ ñÓ Ñ³ BÍ³ ñÍÝ»ñÁ, Ì³ ñ»ñáóÁÁáóYÁ Ñ³ BÍÇ ç ³ éYí áóÙ Ñ³ çáñ¹  
 í x³ ñáóÙÝ»ñáóÙ: áÉ³ Ý³ ÌÇÝ í x³ ñáóÙÝ»ñÁ É³ ÌÝ ÌÇñ³ éáóÁÁáóY »Ý ëì ³ ó»É . ³ ½,  
 çÉ»Ìì ñ³ çÝ»ñ. Ç³, ù³ ñ³ ÍáóÉ ù. Ì³. áñÍáÓ ³ ñì ³ 1ñ³ Ì³ Ý  
 Ì³ ½Ù³ Ì»ñáóÁÁáóY»ñáóÙ, ÇYáá»è Ý³ Ñ³ é»ì ñ³ ÌÇÝ Ì³ ½Ù³ Ì»ñáóÁÁáóY»ñÇ  
 Çñ»Yó ÙBì ³ Ì³ Ý Ù³ Ì³ Ñ³ ñÝ»ñÇ Ñ³ Ì³ Ñ³ BÍ³ ñÍÝ»ñáóÙ:  
 Ì³ x³ ñÙ³ Ý Ñ³ YÓY³ ñ³ ñ³. ñ»ñáí Ñ³ BÍ³ ñÍÝ»ñÇ ÷ ³ ëì ³ ÁÓÁ³ -Bñç³ Ý³ -  
 éáóÁÁáóYÁ á³ Ì³ Ì»ñí ³ Í ç 4.1 . Í³ á³ Ì³ Ì»ñáóÙ: Í áÓÙ»ñÁ . Ì³ Ýí áóÙ »Ý ÙÇ»ÝáóÙÝ  
 µÝ³ Ì³ Ì³ Ì»ñáóÙ Ñ³ éá³ é³ ñÍ í áóÙ »Ý ÝáóÙÝ µ³ ÝÍÇ Ì áÓÙÇó:



¶Í³ ÝÍ³ ñ 4.1 Ì³ x³ ñÙ³ Ý Ñ³ YÓY³ ñ³ ñ³. ñ»ñáí Ñ³ BÍ³ ñÍÝ»ñÇ  
 ÷ ³ ëì ³ ÁÓÁ³ Bñç³ Ý³ éáóÁÁáóYÁ

1. . Yáñ¹Ç Ý»ñí³ Ì³ óáóóÇáÁ Ù³ Ì³ Ì³ ñ³ ñ³ á³ Ñ»ëì áóÙ ÁYí ñáóÙ ç ³ ÝÑñ³ Á»Bì ³ ñì ³ 1ñ³ ÝúÁ Ñ³ á³ Ì³ ñ³ ëì áóÙ ³ é³ ùÙ³ Ý,
2. . Yáñ¹Ç Ý»ñí³ Ì³ óáóóÇáÁ Ñ³ Ìì ÝáóÙ ç Çñ Ì³ ½Ù³ Ì»ñáóÁÁáóYÁ í x³ ñáóÙ Ì³ Ì³ ñ»éáó ³ ÝÑñ³ Á»Bì áóÁÙ³ Ý Ù³ èÇÝ,
3. . Yáñ¹Ç Ñ³ BÍ³ á³ ÑáóÁÁáóYÁ 1áóñè ç . ñáóÙ í x³ ñÙ³ Ý á³ Ñ³ ÝÇ³ . Çñ,
4. Ñ³ YÓY³ ñ³ ñ³. ÇñÁ Ñ³ YÓYí áóÙ ç µ³ ÝÍ ¹ÇÝÍ³ èèá,
5. µ³ ÝÍÁ Ì³ Ì³ ñáóÙ ç Ñ³ YÓY³ ñ³ ñáóÁÁáóYÁ,
6. µ³ ÝÍÁ Ù³ Ì³ Ì³ ñ³ ñÇÝ Ì³ »Ó»Ì³ óYáóÙ ç í x³ ñáóÙÁ Ì³ Ì³ ñí ³ Í ÉÇÝ»éáó Ù³ èÇÝ Ý»ñí³ Ì³ óY»éáí ù³ Óí ³ Í Ñ³ BÍ³ ñÍ³ ÌÇÝ Ñ³ BÍÇó,
7. Ù³ Ì³ Ì³ ñ³ ñÁ ÁáóÉ ç Ì³ ÉÇè . Yáñ¹ÇÝ Ì³ Ý»é í x³ ñí ³ Í ³ áñ³ ÝúÝ»ñÁ:  
 1996 Á. ÐÐ Ì³ ñ³ ÍúáóÙ Çñ³ Ì³ Ý³ óí ³ Í ³ ÝÍ³ ÝÉÇÍ í x³ ñáóÙÝ»ñÇ Ì³ Ì³ ÉÇ 98.4 Ì³ áíáéÁ Ñ³ Ù³ Ý³ ÌÇ 95.9 Ì³ áíáéÁ Ì³ ½Ù»é »Ý Ì³ ñ»¹Çì ³ ÌÇÝ ÷ áÉ³ ÝóáóÙÝ»ñÁ:  
 Ì³ ñ»¹Çì ³ ÌÇÝ ÷ áÉ³ ÝóáóÙÝ»ñÁ ÙÇYá» Ì³ ñ»ñè Ì³ ñ³ Ì³ áñí áóÙ çÇÝ ÙÇ³ ÌÝ µ³ ÝÍ-Ñ³ x³ Éáñ¹ á³ ÙÙ³ Ý³. ñáí: 1996 Á. ³ áñÇÉÇÝ Ð³ Ì³ ëì ³ ÝÇ Ð³ Ýñ³ á»ì áóÁÙ³ Ý Í»Ýí ñáÝ³ Ì³ Ý µ³ ÝÍÇ ³ é³ ç³ ñí áí Ì³ Ýúí»ó ³ é³ çÇÝ ÙÇçµ³ ÝÍ³ ÌÇÝ Ñ³ Ù³ Ó³ ÌÝ³. ÇñÁ Ñ³ ëì »ÓÍ í»ó ÙÇçµ³ ÝÍ³ ÌÇÝ ³ ñµÇì ñ³ Á, áñÁ µ³ ÝÍ»ñÇ Ì áÓÙÇó ÉÇ³ ½áñí »ó Éáóí »éáó í x³ ñáóÙÝ»ñÇ Ñ³ Ì³ Ì³ áí ³ Í ÙÇçµ³ ÝÍ³ ÌÇÝ Ì³ »»»ñÁ: Ð³ Ù³ Ó³ ÌÝ³. ñáí è³ ÑÙ³ Ý»ó»ÇÝ ÐÐ Ì³ ñ³ ÍúáóÙ í x³ ñáóÙÝ»ñÇ Ì³ Ì³ ñÙ³ Ý ³ é³ í»É³. áóÙÝ Á³ ÙÍ»ì Ý»ñÁ, áóB³ óáóÙÝ»ñÇ Ñ³ èÉ³ É í x³ ñáóÙÝ»ñÇ

Ñ³ Û³ ñ³ í áó· ³ ÝúÝ»ñÇ Ñ³ Bí³ ñíÛ³ Ý³ · · · ³ ÝÓÙ³ Ý³ Í³ ñ· Á, ÍáÓÙ»ñÇ  
á³ ñ³ í³ í áñáóÁláóÝÝ»ñÁ · · · á³ í³ èÉ³ Ý³ í³ í áóÁláóÝÁ:

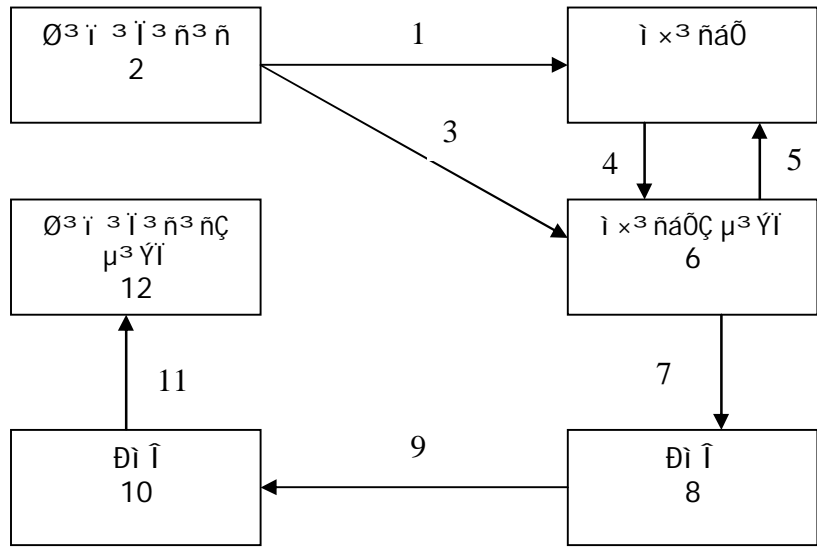
1996 Á. 1»Í³ »Ù»ñÇ 3-ÇÝ ĐĐ 2½. ³ ÌÇÝ ÁáÓáí Ç ÍáÓÙÇó ÁÝ¹áóÝ³ »ó Şì ×³ ñÙ³ Ý  
Ñ³ ÝÓÝ³ ñ³ ñ³ Í³ Ýáí ÛÇçáóÝ»ñÇ ÷ áÉ³ ÝóáóÙÝ»ñÇ Û³ èÇÝ! ĐĐ ùñ»ÝúÁ, áñáí  
è³ ÑÙ³ Ý³ »ó ĐĐ-áóÙ í ×³ ñÙ³ Ý Ñ³ ÝÓÝ³ ñ³ ñ³ Í³ ÝÝ»ñáí ÛÇçáóÝ»ñÇ  
÷ áÉ³ ÝóáóÙÝ»ñÇ Çñ³ í³ Í³ Ý³ 1³ Bí Á:

áÝ³ Ì³ Í³ Ý»ñ³ ³ láóÙè Ñ³ ×³ Éáñ¹Ý»ñÇ ÍáÓÙÇó ÷ áÉ³ ÝóÙ³ Ý³  
Ñ³ ÝÓÝ³ ñ³ ñ³ Í³ ÝÝ»ñÁ µ³ Ý³ »ñÇÝ Ý»ñ³ Ì³ óí áóÙ »Ý 100 í áí áéáí ÁÓÁ³ ÌÇÝ  
»Ó³ Ý³ Íáí, ³ ÌÝáó³ Û»Ý³ ÌÝÇí í »ñáÑÇË³ É ùñ»ÝúÁ Ý³ É³ í »éáóÙ ¿ Ý³ · ·  
Ñ³ ×³ Éáñ¹Ý»ñÇ ÍáÓÙÇó µ³ Ý³ »ñÇÝ ¿É»Í³ í ñáÝ³ ÌÇÝ · · Ûláóè »Ó³ Ý³ ÍÝ»ñáí  
Ñ³ ÝÓÝ³ ñ³ ñ³ Í³ ÝÝ»ñÇ Ý»ñ³ Ì³ óÙ³ Ý ÑÝ³ ñ³ í áñáóÁláóÝÝ»ñÁ:

Đ³ Bí³ ñíÝ»ñ í ×³ ñÙ³ Ý³ á³ Ñ³ ÝÇ³ · ñ»ñáí -Ñ³ ÝÓÝ³ ñ³ ñ³ · ñ»ñáí: ²Ý³ ÝÉÇÍ  
Ñ³ Bí³ ñíÝ»ñÇ ³ Ìè Ó·Á ÇÝ³ èéáíáí Ñ³ Bí³ ñíÝ»ñÇ á³ ñ½óí ³ Í³ í³ ñ³ í³ »è³ ÍÝ ¿,  
áñÇ á³ ñ³ · ³ láóÙ Û³ í³ í³ ñ³ ñÇ µ³ Ý³ ÍÁ Çñ Ñ³ ×³ Éáñ¹Ç Ñ³ ÝÓÝ³ ñ³ ñáóÁË³ Ûµ  
á³ ñ³ í³ í áñ³ áóÙ ¿ · Ýáñ¹Çó è³ Ý³ É³ í ×³ ñ³ Ì³ Û³ Ýñ³ ÑáÁ³ ñ³ · ÇñÁ (³ Íó»áí):  
Ø³ í³ í³ ñ³ ñÇ µ³ Ý³ ÍÁ (¿ÙÇí »Ý³ µ³ Ý³) è³ Ý³ Éáí Çñ Ñ³ ×³ Éáñ¹Ç  
Ñ³ ÝÓÝ³ ñ³ ñ³ · ÇñÁ 1ñ³ Í³ í³ ñ³ Û³ ÝÁ Ý»ñ· ñ³ í áóÙ ¿ · Ýáñ¹Ç µ³ Ý³ ÇÝ: ÆÝ³ è³ ÌÇÝ  
Ñ³ ÝÓÝ³ ñ³ ñ³ · ÇñÁ áóÓ»Í³ óí áóÙ ¿ Ýñ³ µáí ³ Ý³ Í³ ÍáóÁláóÝÁ µÝáóÁ³ · ñáÓ · ·  
Û³ Ýñ³ Û³ èÝáÓ ÛÇ Ë³ ñù ÷ ³ è³ ³ ÁÓÁ»ñáí: ¶Ýáñ¹Ç µ³ Ý³ Ç ÍáÓÙÇó  
Ñ³ ÝÓÝ³ ñ³ ñáóÁË³ Ý³ Í³ í³ ñáóÙÁ Í³ ñáÓ ¿ í »ÓÇ áóÝ»Ý³ É ÷ ³ è³ ³ ÁÓÁ»ñÁ  
³ ÝÙÇÇ³ á»è Ý»ñ³ Ì³ óÝ»éáóÝ á»è í ×³ ñ»éáó Í³ Û³ í ×³ ñ»éáó Û³ èÇÝ · Ýáñ¹Ç  
Ñ³ Û³ Ó³ ÌÝáóÁláóÝÁ ³ Íó»áí Ç í »éúáí è³ Ý³ Éáó ÛÇçáóáí: ¶Ýáñ¹Çó è³ óí ³ Í³  
1ñ³ Û³ Í³ Ý³ ÛÇçáóÝ»ñÁ Í³ í³ ñáó µ³ Ý³ ÍÁ ³ ÝÑ³ á³ Ó Ñ³ ÝÓÝáóÙ ¿ Û³ í³ í³ ñ³ ñÇ  
µ³ Ý³ ÇÝ, áñÝ ¿É³ ñ³ í³ óáéáóÙ ¿ Û³ í³ í³ ñ³ ñÇ (Ñ³ ×³ Éáñ¹Ç) Ñ³ Bí ÇÝ: °ñµ í ×³ ñÁ  
Í³ Û³ ³ Íó»áí Á áÇ è³ óí áóÙ, Í³ í³ ñáÓ µ³ Ý³ ÍÁ í »Ó»Í³ óÝáóÙ ¿ á³ í³ ×³ éÝ»ñÇ  
Û³ èÇÝ: ¶ÇÇí »Ý³ µ³ Ý³ ÍÁ Çñ Ñ»ñÁÇÝ ³ Ì¹ Û³ èÇÝ í »Ó³ Í³ ¿ á³ ÑáóÙ Ñ³ ×³ Éáñ¹ÇÝ · ·  
Ýñ³ ÝÇó Ñ³ ñóáóÙ ¿ ³ ÝáóÙ Çñ Ñ³ í³ ³ · · áñ³ ³ éÝáóÁláóÝÝ»ñÇ Û³ èÇÝ: °Á» ³ Ì¹  
óáóóáóÙÝ»ñÁ è³ ÑÙ³ Ý³ ³ Í³ Á³ Û³ í³ ÇÝ áè³ óí »Ý, Í³ í³ ñáÓ µ³ Ý³ ÍÁ Çñ³ í³ éáó ¿  
÷ ³ è³ ³ ÁÓÁ»ñÁ í »ñ³ 1³ ñÓÝ»É ¿ÙÇí »Ý³ µ³ Ý³ ÇÝ:

Áè³ · áñ³ áó Í³ ñ· Ç í ×³ ñÙ³ Ý³ á³ Ñ³ ÝÇ³ · Çñ-Ñ³ ÝÓÝ³ ñ³ ñ³ · ñ»ñÁ 1áóñè »Ý  
· ñ³ áóÙ Û³ í³ í³ ñ³ ñÇ ÍáÓÙÇó ³ áñ³ ÝúÝ»ñÇ ³ é³ úáóÙÇó Ñ³ í³ á »ñ»ù ùñÇÝ³ Í³ Çó · ·  
³ é³ ùÙ³ Ý³ ÷ ³ è³ ³ ÁÓÁ»ñÇ Ñ³ í³ ÛÇ³ èÇÝ áóÓ³ ñ³ í³ áóÙ »Ý · Ýáñ¹Ç µ³ Ý³ ÇÝ, áñÁ µáéáñ  
»ñ»ù ùñÇÝ³ ÍÝ»ñÁ Ñ³ ÝÓÝáóÙ ¿ · Ýáñ¹ÇÝ, Çñ Úáí á³ Ñ»éáí ÛÇ³ ÌÝ ³ é³ ùÙ³ Ý³  
÷ ³ è³ ³ ÁÓÁ»ñÁ: ²Ë¹ ÷ ³ è³ ³ ÁÓÁ»ñÁ µ³ Ý³ è³ óí »éáóó · · Ýáñ¹ÇÝ Ñ³ ÝÓÝ³ »éáóó  
»ñ»ù ùñ³ ³ ÁÝÁ³ óúáóÙ · Ýáñ¹Á á³ ñ³ í³ í áñ ¿ í »ñ³ 1³ ñÓÝ»É µ³ Ý³ · · Ñ³ Ì¹ Ý»É Çñ  
áñáááóÙÁ í í Ì³ É ÷ ³ è³ ³ ÁÓÁÇ í »ñ³ µ»ñ³ É: í ×³ ñáóÙÇó ÉñÇí Í³ Û³ Û³ èÝ³ ÍÇ  
Ññ³ Á³ ñ³ »éáó 1»áúáóÙ · Ýáñ¹Á ³ Ì¹ Û³ èÇÝ í »Ó»Í³ óÝáóÙ ¿ Çñ»Ý éá³ è³ ñ³ áó  
µ³ Ý³ ÇÝ: ²Ë¹ 1»áúáóÙ í ×³ ñÙ³ Ý³ á³ Ñ³ ÝÇ³ · Çñ-Ñ³ ÝÓÝ³ ñ³ ñ³ Í³ ÝÁ ³ é³ ùÙ³ Ý³  
÷ ³ è³ ³ ÁÓÁ»ñÇ Ñ³ í³ ÛÇ³ èÇÝ í »ñ³ 1³ ñÓÝáóÙ ¿ ³ ÝÙÇÇ³ Í³ Ý³ Û³ í³ í³ ñ³ ñÇÝ³  
í »Ó»Í³ óÝ»éáí · Ýáñ¹Ç í ×³ ñáóÙÇó Ññ³ Á³ ñ³ »éáó Û³ èÇÝ: í ×³ ñáóÙÇó Ññ³ Á³ ñ³ »éáó  
Û³ èÇÝ í »Ó»ÍáóÁláóÝÁ á³ ñ³ ³ 1Çñ á»í ù ¿ á³ ñáóÝ³ ÍÇ · Ýáñ¹Ç  
á³ í³ ×³ é³ µ³ ÝáóÁláóÝÁ: Đñ³ Á³ ñÙ³ Ý³ ³ í³ Ý³ 1³ Í³ Ý³ á³ í³ ×³ é³ µ³ ÝáóÁláóÝ »Ý  
Ñ³ Ý¹Çè³ ÝáóÙ³ ³ áñ³ ÝúÁ á³ í³ í Çñ³ ³ Í³ á¿, ³ é³ ù³ ³ Í³ ¿ Á³ Û³ í³ Çó ááó³,  
ÝË³ Ý³ Í³ Í³ ¿ áñ³ Û³ Ó³ ÌÝ»óí ³ Í³ · ÇÝ, ³ é³ ù³ ³ Í³ ¿ èÉ³ É Ñ³ éó»áí · · ³ ÌÉÝ:  
í ×³ ñ»éáó Û³ èÇÝ Ñ³ Û³ Ó³ ÌÝáóÁláóÝ í³ éáóó Ñ³ í³ á í ×³ ñÙ³ Ý³ á³ Ñ³ ÝÇ³ · Çñ-

Ñ³ YÓY³ ñ³ ñ³ · ÇñÁ í x³ ñáŌÁ Ō³³ Í»ñááŌÙ ¿ èi añ³ · ñáŌÁŌáŌY»ñái áŌ ÍYÇuái ...  
 maÉan ünÇY³ ÍY»ñÁ Ñ³ YÓYáŌÙ ¿ èá³ è³ ñí áŌ µ³ YÍÇY: ² é³ ÇÇY ünÇY³ ÍÁ ÑÇÙÙ ¿  
 Í³ é³ ŌáŌÙ í x³ ñáŌÇ Ñ³ BÍ ÇŌ ÛÇçáŌY»ñÁ ¹áŌñë · ñ»ÉáŌ Ñ³ Û³ ñ³ ... · añÍ³ ñŪÁ  
 Í³ í³ ñ»ÉáŌŌ Ñ»í á ŪYáŌÙ ¿ èá³ è³ ñí áŌ µ³ YÍ áŌÙ: Ō ñí ñáñ¹ ünÇY³ ÍÁ áŌŌ³ ñí í áŌÙ ¿  
 Û³ í³ Í³ ñ³ ñÇ µ³ YÍÇY áñá»ë ³ á³ ŌáŌŌ ÛÇçáŌY»ñÁ Û³ í³ Í³ ñ³ ñÇ Ñ³ BÍ ÇY  
 ÷ áÉ³ YŌ»ÉáŌ Û³ èÇY: Ō ñáñ¹ ünÇY³ ÍÁ ³ é³ ùŪ³ Y ÷ ³ èi ³ ÁŌÁ»ñÇ Ñ»í ÛÇ³ èÇY  
 í »ñ³ ¹³ ñŌí áŌÙ ¿ í x³ ñáŌÇY:  
 í x³ ñŪ³ Y á³ Ñ³ YÇ³ · Çñ-Ñ³ YÓY³ ñ³ ñ³ · ñái Ñ³ BÍ ³ ñíÇ ÷ ³ èi ³ -  
 ÁŌÁ³ BñÇ³ Y³ éáŌÁŌ³ Y èÉ»Ū³ Y ŌáŌŌ ¿ ï ñí ³ Í · Í³ á³ í Í»ñ 4.2-áŌÙ.



¶Í³ á³ í Í»ñ 4.2 á³ Ñ³ YÇ³ · Çñ-Ñ³ YÓY³ ñ³ ñ³ · Çñ Ō³³ Í»ñááŌÙ Ñ³ BÍ ³ ñíÇ  
 ÷ ³ èi ³ ÁŌÁ³ BñÇ³ Y³ éáŌÁŌYÁ

1. ³ ñí ³ ¹³ YŪÇ ³ é³ ùáŌÙ,
2. í x³ ñŪ³ Y á³ Ñ³ YÇ³ · Çñ-Ñ³ YÓY³ ñ³ ñ³ · ñÇ ¹áŌñë · ñáŌÙ ³ é³ ùŪ³ Y ÷ ³ èi ³ ÁŌÁ»ñÇ ÑÇÙ³ Y í ñ³,
3. ÷ ³ èi ³ ÁŌÁ»ñÇ ÷ áÉ³ YŌáŌÙ í x³ ñáŌÇ µ³ YÍÇY,
4. èi ³ Ōí ³ Í ÷ ³ èi ³ ÁŌÁ»ñÇ Ñ³ YÓYáŌÙ í x³ ñáŌÇY áñáBáŌÙ Í³ Ō³ ŌY»ÉáŌ Ñ³ Û³ ñ³,
5. ÷ ³ èi ³ ÁŌÁ»ñÇ í »ñ³ ¹³ ñŌáŌÙ í x³ ñáŌÇ ÑáÁ³ ñ³ · ñái,
6. í x³ ñáŌÇ Ñ³ BÍ ÇŌ ÛÇçáŌY»ñÇ ¹áŌñë · ñáŌÙ,
7. ÷ ³ èi ³ ÁŌÁ»ñÇ Ñ³ YÓYáŌÙ Đì Í,
8. ÁŌÁ³ ÍŌ³ ŪÇY Ñ³ BÍ ÇŌ ÛÇçáŌY»ñÇ ¹áŌñë · ñáŌÙ,
9. Í»ñ¹Çí ³ ŪÇY ³ íÇ½ŪÇ ÷ ³ èi ³ ÁŌÁÇ »ñí ñáñ¹ ünÇY³ ÍÇ Ñ»í ÛÇ³ èÇY áŌŌ³ ñí áŌÙ Û³ í³ Í³ ñ³ ñÇ µ³ YÍÇY,
10. Û³ í³ Í³ ñ³ ñÇ µ³ YÍÇ ÁŌÁ³ ÍŌ³ ŪÇY Ñ³ BÍ ÇY ÛÇçáŌY»ñÇ ŪáŌí ù³ · ñáŌÙ,
11. Ñ³ Ōáñ¹ áŌÙ Û³ í³ Í³ ñ³ ñÇ µ³ YÍÇY ÛÇçáŌY»ñ èi ³ Ōí »ÉáŌ Û³ èÇY,

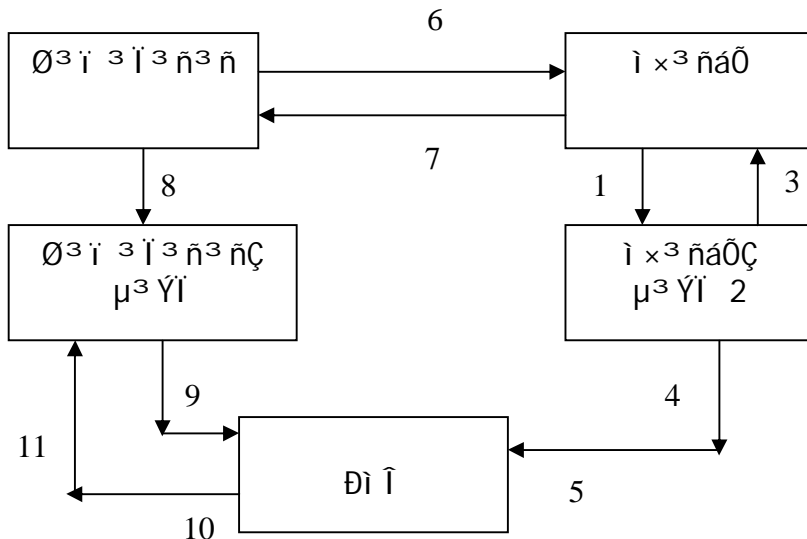
12. ÛÇçáóÝ»ñÇ Ûáóì ù³ · ñáóÙ Û³ ì³ ï³ ñ³ ñÇ Ñ³ Ò³ Ò³ ÛÇÝ Ñ³ Ò³ ÇÝ,  
 13. Û³ ì³ ï³ ñ³ ñÇÝ Çñ Ñ³ Ò³ Ò³ ÛÇÝ Ñ³ Ò³ Çó ù³ Ò³ Ì³ ÌÇ ì³ ñ³ Û³ ñáóÙ  
 ì³ ñ³ ñ³ Ý ã³ Ñ³ ÝÇ³ · Çñ-Ñ³ ÝÓÝ³ ñ³ ñ³ · ñáí ÛÇçáóÝ»ñ èì³ óí »éáó 1»áóóÙ:

Đ³ Ò³ Ò³ Ì³ Ý»ñ á»Ì»ñáí: á»Ì»ñáí Ñ³ Ò³ Ò³ Ì³ Ý»ñÁ Đ³ Ì³ èì³ ÝÇ Đ³ Ýñ³ á»-  
 ì³ áóÁáóÝáóÙ 1»é³ è³ É³ ÌÝ ÌÇñ³ éáóÁáóÝ á»Ý èì³ ó»É: ì³ ñ³ ñ³ Ý Ñ³ Û³ É³ éÝ  
 ÒñÇ³ Ý³ éáóÁáóÝ Û»Ç Ýñ³ Ýó μ³ ÁÇÝÁ áÇ³ ÝóÝáóÙ Û»Ì ì³ áí áéÇó, ÇèÌ á»Ì»ñÇ ÛÇÇÇÝ  
 ÒñÇ³ Ý³ é»ÉÇáóÁáóÝÁ 30-35 ùñ ÿ: Đ³ Ò³ Ò³ Ì³ Ý»ñáóÙ á»Ì»ñÇ ù³ ì³ · áñí áóÙÁ  
 »ÝÁ³ ñáóÙ ÿ Ì áÝì ñ³ · »Ýì Ý»ñÇ μ³ ñÓñ ì³ èì³ ÑáóÁáóÝ · á³ ñì³ ñ³ Ý³ ááóÁáóÝ:  
 Đ³ Ì³ èì³ ÝÇ ì³ Ýì »éáóÁáóÝÁ 1»é³ è³ · ì³ Ýì »éáí Òáóì³ Ì³ Ý Ñ³ ñ³ μ»ñáóÁáóÝÝ»ñÇ  
 Ì³ Ì³ óÙ³ Ý ÷ áóéáóÙ ÝÙ³ Ý á³ Ñ³ ÝÇÝ»ñÇ áÇ μ³ ì³ ñ³ ñáóÙ:

ÁÝ¹Ñ³ Ýáóñ ì³ »èùáí Ñ³ Ì³ Ì³ Ý Ñ³ Ò³ Ò³ ÛÇÝ á»Ì»ñÁ Çñ»ÝÇó Ý»ñì³ Ì³ óÝáóÙ  
 »Ý ì³ ñ³ ñáÓÇ (á»Ì ì³ ì³ áÓÇ) Ññ³ Û³ ÝÁ Çñ»Ý éá³ è³ ñì³ áó μ³ ÝíÇó ì³ ñ³ ñáÓÇ Ñ³ Ò³ áóÙ  
 »Ó³ Ì³ ÛÇçáóÝ»ñÇ Ñ³ Ò³ ÇÝ á»ÌÇ ì³ ÝñÇÝáóÇÝ Ì³ ì³ ñ³ »É ì³ ñ³ áóÙ á»Ì áóÙ ÝÒì³ Ì³  
 · áóÙ³ ñÇ á³ ÷ áí: ì³ ì³ Ì³ Ý³ á³ ÷ É³ ÌÝ ÌÇñ³ éáóÁáóÝ áóÝ»Ý ñ³ Û³ Ì³ Ý á»Ì»ñÁ:  
 ñ³ Ýó ù³ ÝáóÁáóÙ Ûμ³ Ó»éÝ³ ñì³ áóÁáóÝÝ»ñÝ áó Ì³ ½Ù³ Ì³ ñ³ áóÁáóÝÝ»ñÁ Çñ»Ýó  
 Ñ³ Ò³ Ò³ ÛÇÝ Ñ³ Ò³ Çó Ì³ ÝÉÇì ÛÇçáóÝ»ñ »Ý èì³ ÝáóÙ ÷ ÒÉ³ ì³ Ì³ ñ³ ñ³ ñ³ ñ³ éáó,  
 · áñí áóÙ³ Ý Ì³ Éè»ñÁ Ñá³ éáó, ì³ Ýì »è³ Ì³ Ý Ì³ ñÇùÝ»ñÁ μ³ ì³ ñ³ ñ³ »éáó ·  
 · áóÙÁ»ñùÝ»ñ · Ý»éáó Ýá³ ì³ Ì³ áí: á»Ì ì³ ì³ áÓÝ áó á»ÌÇ ì³ ÝñÇÝáóÁ ñ³ Û³ Ì³ Ý  
 á»Ì»ñÇ á³ ñ³ · áóÙ ÝáóÝ³ ÝÓÝ ÿ, ñ³ Ýáí ÑÝ³ ñ³ íáñ á; ì³ ñ³ áóÙ Ì³ ì³ ñ³ »É  
 ÷ áñ³ ÝùÝ»ñÇ áó Ì³ é³ áóÁáóÝÝ»ñÇ 1ÇÙ³ ó, ÷ Ì³ ÷ èì³ ÁÓÁÇ · áñí áóáóÁáóÝ  
 Á³ Ûì³ ì³ Á á³ ÷ ÷ ½³ Ýó Ì³ ñ³ ÿ:

²áñ³ ÝùÝ»ñÇ áó Ì³ é³ áóÁáóÝÝ»ñÇ 1ÇÙ³ ó ì³ ñ³ »éáó Ñ³ Û³ ñ³ Ì³ éí áóÙ »Ý  
 Ñ³ Ò³ Ò³ ÛÇÝ á»Ì»ñÁ: ñ³ Ýù ÉÇ³ Ì³ ì³ ñ³ »ñ³ ÒÉÇù áóÝ»Ý Á³ Ûì³ ì³ ÇÝ ì³ ñ³ áóÙ  
 Ì³ ì³ ñ³ »éáó Ñ³ Û³ ñ³: á»Ì»ñÇ Û³ ùáóñ μÉ³ ÝíÝ»ñÁ Ñ³ ñ³ Éáñ¹Á èì³ ÝáóÙ ÿ Çñ»Ý  
 éá³ è³ ñì³ áó μ³ Ýí áóÙ: ì³ éáóó ÷ é³ ç μ³ ÝíÁ ñ³ ÝáóÙ ÝÒáóÙ ÿ ÷ Ýññ³ Á»Òì  
 é»Ì Ì³ Ç½Çì Ý»ñÁ³ μ³ ÝíÇ ÷ Ýì³ ÝáóÙÁ · Ýñ³ Ì³ á¹»ñÁ, á»Ì ì³ ì³ áÓÇ ÷ ÝáóÝÁ · Ýñ³  
 Ñ³ Ò³ Ç Ñ³ Û³ ñ³: á»ÌÇ Ñ³ Ì³ é³ Ì³ »ñ»éÇÝ óáóó ÿ ì³ ñì³ áóÙ ÷ ÌÝ è³ ÑÙ³ Ý³ ÛÇÝ · áóÙ³ ñ³,  
 áñÇ Ñ³ Û³ ñ³ Ì³ ñáÓ ÿ á»Ì ¹áóñè · ñì³ »É:

á»ÌÇ ì³ ÝñÇÝáóÁ á»ì ù ÿ á»ÌÁ μ³ Ýí ì³ ñ³ ñ³ Ý Ý»ñì³ Ì³ óÝÇ ì³ ñì³ Ì³ á³ ÑÇó  
 10 ùñì³ ÁÝÁ³ óúáóÙ: ò³ èì³ ÁÓÁ³ ÒñÇ³ Ý³ éáóÁáóÝ éÉ»Ù³ Ý Ñ³ ì³ Ì³ ÉÝ ÿ.



¶Í³ á³ ì Í»ñ 4.3 à»Í»ñáí Ñ³ Bí³ ñíÝ»ñÇ ÷³ èì³ ÁŌĀ³ BñÇ³ Ý³ éáóĀłáóÝĀ

1. μ³ ÝÍÇÝ à»Í èì³ Ý³ Éáó Ñ³ Û³ ñ 1ÇÙáóÙÇ Ý»ñí³ Û³ óáóÙ,
2. í×³ ñáŌÇ Ñ³ Bí³ ñí³ ÛÇÝ Ñ³ BíÇ ó ÛÇçáóÝ»ñÇ 1áóñè · ñáóÙ · à»Í»ñáí Ñ³ Bí³ ñíÝ»ñÇ³ é³ ÝŌÇÝ Ñ³ BíÇÝ · ñ³ ÝóáóÙ,
3. í×³ ñáŌÇÝ à»Í»ñÇ Û³ ùáóñ μÉ³ ÝÍÇ Ñ³ ì³ Í³ óáóÙ,
4. Ñ³ Ōáñ¹áóÙ Đì Í à»Í»ñÁ í×³ ñ»Éáó Ñ³ Û³ ñ · áóÙ³ ñ 1»ááÝ³ óí³ Í ÉÇÝ»Éáó Û³ èÇÝ,
5. 1»ááÝ³ óí³ Í ÛÇçáóÝ»ñÁ í×³ ñáŌÇ μ³ ÝÍÇ ÁŌĀ³ Íó³ ÛÇÝ Ñ³ BíÇ ó 1áóñè · ñáóÙ · ñ³ ÝóáóÙ Đì Í -Ç Ñ³ ì³ áóí Ñ³ BíÇÝ,
6. ³ áñ³ ÝùÇ Ñ³ ÝŌÝáóÙ · Ýáñ¹-í×³ ñáŌÇÝ,
7. í×³ ñáŌ-à»Í ì³ í áŌÇ à»ÍÇ 1áóñè · ñáóÙ · Û³ ì³ ñ³ ñÇÝ Ñ³ ÝŌÝáóÙ ÛÇ³ Á³ Û³ Ý³ Í èì³ Ý³ Éáí³ ³ áñ³ ÝùÁ,
8. à»ÍÇ ì³ ÝùñÇÝáŌÇ Í áŌÙÇó à»ÍÇ μ³ ÝÍ ÇÝÍ³ èéá ÷áÉ³ ÝóáóÙ,
9. à»ÍÇ Ñ³ ÝŌÝáóÙ Đì Í ,
10. í×³ ñáŌÇ μ³ ÝÍÇ Ñ³ ì³ áóí Ñ³ BíÇ ó à»Í»ñáí · áóÙ³ ñÇ 1áñè · ñáóÙ · ñ³ ÝóáóÙ

- ñ³ ÝóáóÙ
- Û³ ì³ ñ³ ñÇ μ³ ÝÍÇ ÁŌĀ³ Íó³ ÛÇÝ Ñ³ BíÇÝ,
11. à»Í»ñÇ é»èì ñÁ Û³ ì³ ñ³ ñÇ μ³ ÝÍ ÷áÉ³ ÝóáóÙ,
12. ÛÇçáóÝ»ñÇ · ñ³ ÝóáóÙ Û³ ì³ ñ³ ñÇ Ñ³ Bí³ ñí³ ÛÇÝ Ñ³ BíÇÝ:

Đ³ Û³ èì³ ÝÇ Đ³ Ýñ³ á»ì áóĀłáóÝáóÙ Í³ ì³ ñí áŌ³ ÝÍ³ ÝÉÇÍ Ñ³ Bí³ ñíÝ»ñÇ 0.9 ì³ áí áéĀ Çñ³ Í³ Ý³ óí áóÙ ĸ à»Í»ñáí : ĐĐ ì³ ñ³ ÍááóÙ Çñ³ Í³ Ý³ óí áŌ³ ÝÍ³ ÝÉÇÍ í×³ ñáóÙÝ»ñáóÙ à»Í»ñáí Í³ ì³ ñí áŌ · áñí³ ñùÝ»ñÁ Û»Í Í³ í³ ÉÝ»ñ à»Ý Í³ ½UáóÙ, ÇÝĀĀ á³ Û³ Ý³ í áñí³ Í ĸ Û³ Ýñ³ Í³ É³ é³ ì³ ñáóÙ Í³ ÝÉÇÍÇ · »ñ³ Í³ ĩáóĀł³ Ûμ, Ý³ ÈÍÇÝáóÙ à»Í»ñáí Í³ ì³ ñí áŌ · áñí³ éÝáóĀłáóÝÝ»ñáóÙ ³ éí³ áñáß á³ ñ³ ÑáóÙÝ»ñáí, ùñ»Ýè¹ñ³ Í³ Ý 13 BíÇ ³ ÝÍ³ ì³ ñáóĀł³ Ûμ · ÛÇÝĀ 1996 Ā. ÑáŌÉÇĒĀ · áñí áŌ³ ñ · »Éúáí, Ñ³ Û³ Ó³ ÛÝ áñÇ μ³ ÝÍ»ñÁ Í³ ñáŌ ĸÇÝ ì³ ñ³ Û³ ñ»É à»Í»ñ ÛÇ³ ÛÝ Çñ³ í³ μ³ Ý³ Í³ Ý³ ÝŌ³ Ýó: ĸ ñ³ Ýáí ĸ á³ Û³ Ý³ í áñí³ Í Ā» 1áóñè · ñí³ Í á»Í»ñÇ ÷áóñ ù³ Ý³ ÍĀ, Ā» Û»Í à»Íáí 1áóñè · ñí³ Í ÛÇÇÇÝ · áóÙ³ ñÁ:

ĐĐ-áóÙ ĀáŌ³ ñí í áŌ à»Í»ñÁ Ûß³ Í í áóÙ »Ý Ō»éúáí : ØÇÍ ñáí á¹³ í áñáóÙ ³ é³ ĩĀÙ áÇ ÍÇñ³ éí áóÙ, ÇÝĀĀ á³ Û³ Ý³ í áñí³ Í ĸ à»Í»ñáí · áñí³ éÝáóĀłáóÝÝ»ñÇ ÷áóñ ù³ Ý³ Íáí : Û»ñí³ ĩáóÙè ³ ÑÉ³ ì³ ÝùÝ»ñ »Ý ì³ ñí áóÙ Ñ³ Bí³ ñíÝ»ñáóÙ à»Í»ñÇ ÍÇñ³ éÙ³ Ý ÁÝ¹É³ ÛÝÙ³ Ý áŌŌáŌĀł³ Ûμ, Û³ èÝ³ í áñ³ á»è Ûß³ Í Û³ Ý · áñí ÁÝĀ³ óáóÙ »Ý · ì³ Ýí áóÙ Šà»Í»ñÇ Û³ èÇÝÍ ĐĐ ùñ»ÝùÇ Ý³ É³ · ÇÍĀ. / μ³ óÇ ³ Û¹ ³ ÑÉ³ ì³ ÝùÝ»ñ »Ý ì³ ñí áóÙ μłáŌç»ì³ ÛÇÝ áñáß Ñ³ ñí³ ì³ »è³ ÍÝ»ñÇ Ûáóì ù³ · ñáóÙĀ μłáŌç» Ñ³ ì³ áóí á»Í»ñÇ ÛÇçáóáí Çñ³ Í³ Ý³ óÝ»Éáó áŌŌáŌĀł³ Ûμ:

**Đ³ Bí³ ñíÝ»ñÇ ³ Íñ»¹Çì Çí³ ÇÝ ÓĀ,** Áèì ĸáŌł³ Ý, · Ýáñ¹Ç Í áŌÙÇó ÉÇ³ Í³ ì³ ñ³ »ñ³ ÑÉÇù ³ á³ Ñáí»Éáó »Ō³ Ý³ Í ĸ ³ é³ ùí³ Í³ ³ áñ³ ÝùÝ»ñÇ Ñ³ ÑÇÍÝ»ñÁ, á³ Ñ³ ÝÇ³ · ñ»ñÁ, ÛáóñÑ³ ÍÝ»ñÁ Ā³ Û³ Ý³ ÍÇÝ í×³ ñ»Éáó Û³ èÇÝ: Đ»ì ·³ μ³ ñ³ Ñè ÓĀ ³ é³ í»É³ á»è á³ Ñí á³ ÝáóÙ ĸ Û³ ì³ ñ³ ñ-í³ ×³ éáŌ Í³ ½U³ Í»ñááŌł³ Ý Ñ³ Ñ»ñÁ: Í³ ñ»ÉÇ ĸ ³ Íñ»¹Çì Çí³ Á Ý»ñí³ Û³ óÝ»É μ³ ÝÍÇ Í áŌÙÇó

$\tilde{N}^3 \times^3 \text{Éañ}^1 \cdot \text{í}^3 \times^3 \text{éáŌÇ} \text{á}^3 \text{í}^3 \text{í} \text{ñáí} \text{áñá} \text{è} \mu^3 \text{ÝÍÇ} \text{í}^3 \text{ñ}^3 \text{Ú}^3 \text{í}^3 \text{Ý} \text{á}^3 \text{ñí}^3 \text{í}^3 \text{áñáŌÁ} \text{áŌáY}^3$   
 $2 \text{Ų} \mu^3 \text{ÝÍÇ} \cdot \tilde{N}^3 \times^3 \text{Éañ}^1 \text{í}^3 \times^3 \text{ñáŌÇ} \text{ŲÇ} \cdot \text{ÇYúYáŌñáŌY} \cdot \text{áñí}^3 \text{ñú} \text{ç} \text{é}^3 \text{YÓY}^3 \text{óí}^3 \text{í}^3 \text{ç}$   
 $3 \text{éúáŌí}^3 \times^3 \text{éúÇ} \text{á}^3 \text{Ų}^3 \text{Ý}^3 \cdot \text{ñÇŌ} \cdot \mu^3 \text{ÝÍ}^3 \text{ŲÇY} \text{í}^3 \text{é}^3 \text{áŌáŲ}^3 \text{Ý} \text{Çñ}^3 \text{ŌÚ}^3 \text{Ý} \text{Ō} \cdot \text{ç}$

$2 \text{ÝÍ}^3 \text{ÝÉÇÍ} \tilde{N}^3 \text{Bí}^3 \text{ñíY} \text{ñáŌÚ} \text{ú} \cdot \text{í}^3 \cdot \text{áñí}^3 \text{í}^3 \text{áŌÚ} \text{ç} \text{í}^3 \text{í}^3 \text{ñ}^3 \text{Çí} \text{Çí} \text{Ç} \text{ñí}^3 \text{áŌ} \text{í}^3 \text{è}^3 \text{í}^3$

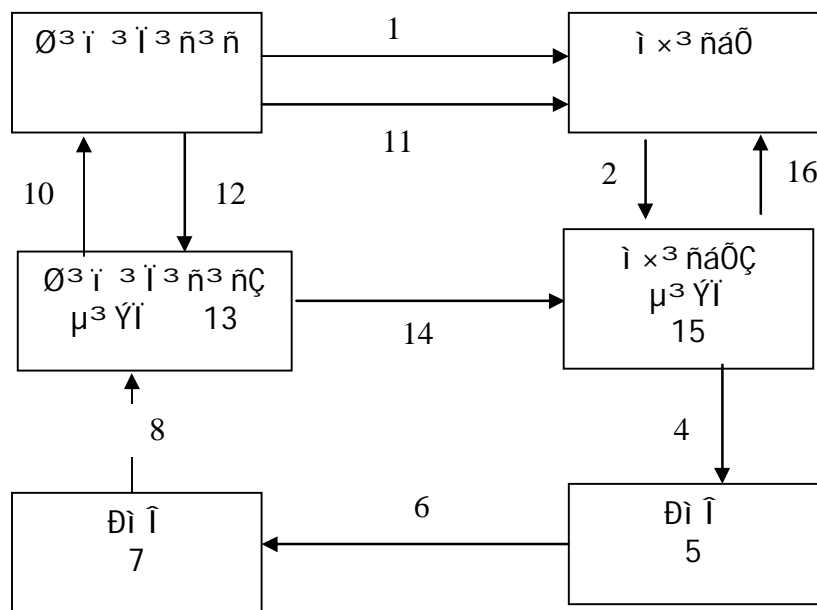
1.  $\text{í}^3 \text{ñ}^3 \text{Ú}^3 \text{í}^3 \text{Ý} \text{í}^3 \text{Ų} \text{BñÇ}^3 \mu^3 \text{ñ}^3 \text{í}^3 \text{Ý} \text{,} \text{áñáYŌáí} \text{í}^3 \times^3 \text{ñáŌÚY} \text{ñÁ} \text{á} \text{ñY} \text{á}^3 \text{Ų}^3 \cdot$   
 $\text{Ý}^3 \text{í}^3 \text{áñí}^3 \text{í}^3 \text{é}^3 \text{í}^3 \text{ñ}^3 \text{ŲÇY} \div^3 \text{èí}^3 \text{é}^3 \text{ÁŌÁ} \text{ñÇ} \text{Ý} \text{ñí}^3 \text{Ų}^3 \text{ŌÚ}^3 \text{Ų} \mu \text{,}$

2.  $\div^3 \text{èí}^3 \text{é}^3 \text{ÁŌÁ}^3 \text{ŲÇY} \text{ (} \text{á}^3 \text{ñ}^3 \text{Ý} \text{ú}^3 \text{ŲÇY) \text{,} \text{áñáYú} \text{ú} \cdot \text{í}^3 \cdot \text{áñí}^3 \text{í}^3 \text{áŌÚ} \text{ñY}^3 \text{á}^3 \text{ñ}^3 \text{Ý} \text{ñÇ}$   
 $\cdot \text{í}^3 \text{é}^3 \text{áŌáŲáŌáY} \text{ñÇ} \cdot \text{í}^3 \text{áí} \tilde{N}^3 \text{Bí}^3 \text{ñíY} \text{ñáŌÚ}$

$\text{ñáñíY}^3 \text{í}^3 \text{ÝáŌÚ} \text{í}^3 \text{í}^3 \text{ñ}^3 \text{Çí} \text{Çí} \text{Á} \mu^3 \text{óí} \text{áŌÚ} \text{ç} \text{í}^3 \times^3 \text{ñáŌÇ} \text{í}^3 \text{áŌÚÇŌ} \text{Ų}^3 \text{í}^3 \text{í}^3 \text{ñ}^3 \text{ñÇŌ}$   
 $3 \text{á}^3 \text{ñ}^3 \text{Ý} \text{ñY} \text{ñÁ} \text{é}^3 \text{ú}^3 \text{Ý} \tilde{N}^3 \text{Ų}^3 \text{ñ} \text{á}^3 \text{í}^3 \text{ñ}^3 \text{èí}^3 \text{ÉÇY} \text{éáŌ} \text{í}^3 \text{»Ō} \text{í}^3 \text{áŌáŲáŌáYÁ} \text{èí}^3 \text{Ý}^3 \text{éáŌY}$   
 $\text{á} \text{»é} \text{,} \text{ñ}^3 \tilde{N}^3 \text{Ų}^3 \text{ñ} \text{í}^3 \times^3 \text{ñáŌÁ} \text{Çñ} \text{Y} \text{é}^3 \text{á}^3 \text{é}^3 \text{ñí}^3 \text{áŌ} \mu^3 \text{ÝÍÇY} \text{Ý} \text{ñí}^3 \text{Ų}^3 \text{ŌYáŌÚ} \text{ç} \text{í}^3 \text{ŲáŌÚ}$   
 $2 \text{í}^3 \text{ñ}^3 \text{Çí} \text{Çí} \text{Á} \text{Ý}^3 \text{É}^3 \text{í}^3 \text{»èí}^3 \text{í}^3 \text{ç} \text{ŲÇ}^3 \text{ŲY} \text{Ų} \text{»í}^3 \text{Ų}^3 \text{í}^3 \text{í}^3 \text{ñ}^3 \text{ñÇ} \text{ñ} \text{»í}^3 \tilde{N}^3 \text{Bí}^3 \text{ñí}$   
 $\text{í}^3 \text{í}^3 \text{ñ}^3 \text{éáŌ} \tilde{N}^3 \text{Ų}^3 \text{ñ} \text{,} \text{áŌYÇ} \text{Ý}^3 \text{É}^3 \text{á} \text{»é} \text{áñáBí}^3 \text{í}^3 \cdot \text{áŌÚ}^3 \text{ñ} \cdot \text{áñí}^3 \text{áŌáŲáŲ}^3 \text{Ý} \text{Á}^3 \text{Ųí}^3 \text{»í}^3 \text{ :}$

$\text{Ų}^3 \text{É} \cdot \text{é}^3 \text{ç} \text{,} \mu^3 \text{óí} \text{áŌÚ} \text{ñY} \text{í}^3 \text{í}^3 \text{í}^3 \text{í}^3 \text{ (} \text{1} \text{»ááY}^3 \text{óí}^3 \text{í}^3 \text{) } \cdot \text{áí}^3 \text{í}^3 \text{í}^3 \text{í}^3 \text{í}^3$   
 $(\text{ñ}^3 \text{BÉ}^3 \text{í}^3 \text{áñí}^3 \text{í}^3) \text{í}^3 \text{í}^3 \text{ñ}^3 \text{Çí} \text{Çí} \text{Y} \text{ñ} \text{:} \text{é}^3 \text{ç} \text{ÇY} \text{1} \text{»á} \text{ú} \text{áŌÚ} \text{ç} \text{ŲÇí} \text{»Yí} \mu^3 \text{ÝÍÁ} \text{í}^3 \times^3 \text{ñáŌÇ}$   
 $\tilde{N}^3 \text{Bí}^3 \text{ñí}^3 \text{ŲÇY} \tilde{N}^3 \text{Bí}^3 \text{ÇŌ} \text{1} \text{áŌñè} \text{ç} \cdot \text{ñáŌÚ} \cdot \div^3 \text{áÉ}^3 \text{YŌáŌÚ} \text{ç} \text{Ų}^3 \text{í}^3 \text{í}^3 \text{ñ}^3 \text{ñÇ} \mu^3 \text{ÝÍÇY} \text{ÉñÇí}$   
 $3 \text{í}^3 \text{ñ}^3 \text{Çí} \text{Çí} \text{Ç} \text{á}^3 \div^3 \text{áí}^3 \text{,} \text{áñí}^3 \text{»Ō} \text{1} \text{»ááY}^3 \text{í}^3 \text{áñí}^3 \text{áŌÚ} \text{ç} \text{é}^3 \text{YŌÇY} \tilde{N}^3 \text{Bí}^3 \text{»í}^3 \text{Bé}^3 \text{ŲÇY} \tilde{N}^3 \text{Bí}^3 \text{ÇY}$   
 $\text{»ááY}^3 \text{í}^3 \text{áñáŌÁ} \text{í}^3 \text{ñáŌ} \text{ç} \text{í}^3 \text{í}^3 \text{ñí}^3 \text{»É} \text{Ý}^3 \cdot \text{ç} \text{ŲÇí} \text{»Yí} \mu^3 \text{ÝÍÇ} \cdot \text{Yáñ}^1 \text{Ç} \text{èí}^3 \text{Ō}^3 \text{í}^3$   
 $\text{í}^3 \text{ñí}^3 \text{Ç} \tilde{N}^3 \text{Bí}^3 \text{ÇY} \text{:} \text{áí}^3 \text{í}^3 \text{í}^3 \text{í}^3 \text{í}^3 \text{í}^3 \text{í}^3 \text{ñ}^3 \text{Çí} \text{Çí} \text{Á} \text{á} \text{Ç} \text{Ý}^3 \text{É}^3 \text{í}^3 \text{»éáŌÚ} \text{ŲÇçáŌY} \text{ñÇ} \text{Ý}^3 \text{ÉY}^3 \text{í}^3 \text{Ý}$   
 $\text{1} \text{»ááY}^3 \text{í}^3 \text{áñáŌÚ} \text{:} \text{í}^3 \times^3 \text{ñáŌÚY} \text{ñÁ} \text{í}^3 \text{í}^3 \text{ñí}^3 \text{áŌÚ} \text{ñY} \text{í}^3 \times^3 \text{ñáŌÇ} \tilde{N}^3 \text{Bí}^3 \text{ñí}^3 \text{ŲÇY} \tilde{N}^3 \text{Bí}^3 \text{Ç}$   
 $\text{ŲÇçáŌY} \text{ñÇŌ} \text{,} \text{Çèí} \text{ŲÇçáŌY} \text{ñÇ} \text{á}^3 \text{í}^3 \text{é}^3 \text{1} \text{»á} \text{ú} \text{áŌÚ} \text{ç} \text{ŲÇí} \text{»Yí} \mu^3 \text{ÝÍÁ} \text{ñ}^3 \text{BÉ}^3 \text{í}^3 \text{áñáŌÚ} \text{ç}$   
 $\text{í}^3 \times^3 \text{ñ}^3 \text{»É} \text{Çñ} \text{è} \text{»} \div^3 \text{í}^3 \text{Ý} \text{ŲÇçáŌY} \text{ñÇŌ} \text{:} \text{é}^3 \text{í}^3 \text{ŲY} \text{3} \text{í}^3 \text{ñ}^3 \text{Çí} \text{Çí} \text{Ç} \text{3} \text{Ųè} \text{í}^3 \text{»é}^3 \text{í}^3 \text{Á} \text{í}^3 \text{ñáŌ} \text{ç}$   
 $\text{í}^3 \text{Çñ}^3 \text{éí}^3 \text{»É} \text{,} \text{»Á} \text{»} \text{ç} \text{ŲÇí} \text{»Yí} \mu^3 \text{ÝÍÁ} \text{í}^3 \text{í}^3 \text{ñáŌ} \mu^3 \text{ÝÍáŌÚ} \text{áŌYÇ} \text{ÁŌÁ}^3 \text{í}^3 \text{Ō}^3 \text{ŲÇY} \tilde{N}^3 \text{BÇí} \text{,}$   
 $\text{áñÇŌ} \text{áñá} \text{è} \text{í}^3 \times^3 \text{ñáŌÚ} \text{1} \text{áŌñè} \text{»Y} \cdot \text{ñí}^3 \text{áŌÚ} \text{ŲÇçáŌY} \text{ñÁ}$

$2 \text{á}^3 \text{ñ}^3 \text{Ý} \text{ñY} \text{ñÁ} \cdot \text{Yáñ}^1 \text{ÇY} \text{é}^3 \text{ú} \text{»éáŌŌ} \text{ñ} \text{»í}^3 \text{á} \text{Ų}^3 \text{í}^3 \text{í}^3 \text{ñ}^3 \text{ñÁ} \text{Çñ} \mu^3 \text{ÝÍÇY}$   
 $\text{Ý} \text{ñí}^3 \text{Ų}^3 \text{ŌYáŌÚ} \text{ç} \tilde{N}^3 \text{Bí}^3 \text{ñí}^3 \text{ŲÇY} \cdot \text{áñí}^3 \text{ñúÁ} \text{í}^3 \text{í}^3 \text{ñ}^3 \text{éáŌ} \tilde{N}^3 \text{Ų}^3 \text{ñ} \text{3} \text{Yñ}^3 \text{Á} \text{»Bí} \text{μáí} \text{áñ}$   
 $\div^3 \text{èí}^3 \text{é}^3 \text{ÁŌÁ} \text{ñÁ} \tilde{N}^3 \text{BÇí} \text{Ý} \text{ñÇ} \text{é} \text{»èí}^3 \text{ñÁ} \text{,} \text{é}^3 \text{ú}^3 \text{Ý} \cdot \text{3} \text{í}^3 \text{ñ}^3 \text{Çí} \text{Çí} \text{Ç} \text{á}^3 \text{Ų}^3 \text{ÝY} \text{ñáí}$   
 $\text{Ý}^3 \text{É}^3 \text{í}^3 \text{»èí}^3 \text{í}^3 \text{ç} \text{»É} \div^3 \text{èí}^3 \text{é}^3 \text{ÁŌÁ} \text{ñÁ} \text{:} \text{2} \text{í}^3 \text{ñ}^3 \text{Çí} \text{Çí} \text{ŲÇY} \text{Ō}^3 \text{Ç} \text{Á}^3 \text{Ų}^3 \text{Ý}^3 \text{í}$   
 $\div^3 \text{èí}^3 \text{é}^3 \text{ÁŌÁ}^3 \text{BñÇ}^3 \text{Ý}^3 \text{éáŌáŲáŲáYÁ} \text{Ý} \text{ñí}^3 \text{Ų}^3 \text{óí}^3 \text{í}^3 \text{ç} \text{4.4} \cdot \text{í}^3 \text{á}^3 \text{í}^3 \text{í}^3 \text{ñáŌÚ}$



¶Í³ á³ ì³ Ì»ñ 4.4 Ð³ Ò³ ñ³ Ì³ Ý»ñÇ ³ Ì³ ñ³ »¹Ç³ Ç³ Ì³ ÌÇÝ Ó·Ç  
 ÷³ ë³ ³ ÁÕÁ³ ÒñÇ³ Ý³ éáóÁláóÝÁ

1. Ñ³ Óáñ¹áóÙ³ áñ³ ÝùÝ»ñÁ³ é³ ùÙ³ Ý³ á³ ì³ ñ³ ë³ ÌÇÝ»Éáó Ù³ èÇÝ,
2. ³ Ì³ ñ³ »¹Ç³ Ç³ µ³ ó»Éáó¹ÇÙáóÙÇ Ó·³ Ì³ ñ³ ááóÙ³ Ñ³ ÝÓÝáóÙ³ µ³ Ý³ Ì,
3. µ³ ó³ Ì³ ³ Ì³ ñ³ »¹Ç³ Ç³ Ç³ · áóÙ³ ñÇ³ ¹áóñè · ñáóÙ³ í×³ ñáÓÇ Ñ³ Ò³ Ì³ ñ³ ÌÇÝ Ñ³ Ò³ Ì³ Çó³ Ñ³ ñ³ ³ óáéáóÙ³ í×³ ñáÓÇ µ³ Ý³ Ç³ Ñ³ Ñ³ Ò³ Ì³ »¹Ç³ Ì³ Ò³ ÌÇÝ Ñ³ Ò³ Ì³ áóÙ³,
4. ³ Ì³ ñ³ »¹Ç³ Ç³ µ³ ó»Éáó ÷³ ë³ ³ ÁÕÁ³ ñÇ Ñ³ ÝÓÝáóÙ³ Ì³ Ì³,
5. ³ Ì³ ñ³ »¹Ç³ Ç³ Ç³ · áóÙ³ ñÇ³ ¹áóñè · ñáóÙ³ í×³ ñáÓÇ ÁÕÁ³ Ì³ ó³ ÌÇÝ Ñ³ Ò³ Ì³ Çó³,
6. Ì³ ñ³ »¹Ç³ Ì³ ÌÇÝ³ íÇ½áÇ ÷³ áÉ³ ÝóáóÙ³ ³ Ì³ ñ³ »¹Ç³ Ç³ µ³ ó»Éáó í×³ ñáÓÇ¹ÇÙáóÙÇ Ñ³ Ì³ ÌÇÝ³ èÇÝ,
7. Ù³ ì³ ³ Ì³ ñ³ ñÇ³ µ³ Ý³ Ç³ ÁÕÁ³ Ì³ ó³ ÌÇÝ Ñ³ Ò³ Ì³ ÇÝ ÙÇÇáóÝ»ñÇ³ · ñ³ ÝóáóÙ³,
8. ÷³ ë³ ³ ÁÕÁ³ ñÇ Ñ³ ÝÓÝáóÙ³ Ù³ ì³ ³ Ì³ ñ³ ñÇ³ µ³ Ý³ ÇÝ,
9. Ù³ ì³ ³ Ì³ ñ³ ñÇ³ µ³ Ý³ áóÙ³ §³ Ì³ ñ³ »¹Ç³ Ç³ Ý³ ñ³ Ì³ é³ ÝÓÇÝ Ñ³ Ò³ Ì³ áóÙ³ ÙÇÇáóÝ»ñÇ³ ³ Ùñ³ · ñáóÙ³,
10. Ù³ ì³ ³ Ì³ ñ³ ñÇÝ³ Ì³ »Ó»¹³ óáóÙ³ Çñ³ ÝáóÝáí³ ³ Ì³ ñ³ »¹Ç³ Ç³ µ³ ó»Éáó Ù³ èÇÝ,
11. ³ áñ³ ÝùÇ³ é³ ùáóÙ³ · Ýáñ¹ÇÝ,
12. Ù³ ì³ ³ Ì³ ñ³ ñÇ³ Ì³ áóÙÇó³ µ³ Ý³ Ñ³ Ò³ ÇÇ³ é»ë³ ñÝ»ñÇ Ñ³ ÝÓÝáóÙ³,
13. ÙÇÇáóÝ»ñÇ Ùáó³ ù³ · ñáóÙ³ Ù³ ì³ ³ Ì³ ñ³ ñÇ Ñ³ Ò³ Ì³ ÇÝ,
14. Ñ³ Ò³ Ì³ ñ³ ÌÇÝ³ ÷³ ë³ ³ ÁÕÁ³ ñÇ áóÓ³ ñ³ áóÙ³ · Ýáñ¹Ç³ µ³ Ý³ ÇÝ,
15. ÙÇÇáóÝ»ñÇ³ ¹áóñè · ñáóÙ³ Ñ³ Ñ³ Ñ³ Ì³ »¹Ç³ Ì³ Ò³ ÌÇÝ Ñ³ Ò³ Ì³ Çó³,
16. Ñ³ Ò³ Ì³ ñ³ ÌÇÝ³ ÷³ ë³ ³ ÁÕÁ³ ñÇ Ñ³ ÝÓÝáóÙ³ í×³ ñáÓÇÝ:

**Ð³ Ò³ ñ³ Ì³ Ý»ñÇ ùÉÇñÇÝ· Ç³ ÌÇñ³ éÙ³ Ùµ:** ðÉÇñÇÝ· Á³ Ý³ ÝÉÇ³ Ñ³ Ò³ ñ³ Ì³ Ý»ñÇ ÇÝùÝáóñáóÙ³ Ó· áç: ²ÙÝ Ì³ é³ láóÙ³ ç³ áñá»è á³ Ñ³ ÝçÇ³ á³ ÷³ ñÇ³ á³ Ì³ è»óÙ³ Ý ÑÝ³ ñ³ í áñáóÁláóÝ³ ì³ í áó³ »Ó³ Ý³ Ì³ Çñ³ ÝÇó³ Ý»ñ³ Ì³ óÝáóÙ³ ç³ Ýñ³ Ýó³ ÷³ áÉ³ Ì³ ñÓ³ á³ Ñ³ ÝçÝ»ñÇ Ñ³ Ò³ Ì³ ÝóáóÙ³: ðÉÇñÇÝ· Á³ Ì³ ñáÓ³ ç³ ù³ ì³ · áñ³ Ì³ »É Ñ³ Ò³ Ì³ ñ³ ÌÇÝ Ñ³ ñ³ µ³ ñáóÁláóÝ»ñÇ³ ³ Ù³ Ý³ ì³ ñ³ µ³ ñ³ Ù³ Ì³ ñ³ Ì³ Ý»ñáí³:

á³ Ñ³ ÝçÝ»ñÇ Ñ³ Ò³ Ì³ ÝóÙ³ Ý³ çáóÁláóÝÁ Ýñ³ ÝáóÙÝ³ ç³, áñ³ Ì³ áÝ³ ñ³ · »Ý³ Ý»ñÇ ÷³ áÉ³ Ì³ ñÓ³ á³ Ñ³ ÝçÝ»ñÁ³ Ù³ ñ³ áóÙ³ »Ý³, Çè³ Ì³ ñ³ ñáóÙÝ»ñÁ³ Ì³ ì³ ñ³ áóÙ³ »Ý³ ÙÇ³ Ì³ ì³ ñ³ µ³ ñáóÁ³ Ý³ Ù³ éáí³ ÁÝ¹· ñ³ »Éáí³ »ñ³ áó³ Ì³ Ù³ ÙÇ³ ÉáóÙµ³ Ù³ èÝ³ Ì³ ÇóÝ»ñ³: ²Ýó³ Ì³ óÙ³ Ý³ Á³ Ù³ Ý³ Ì³ Ç³ éáóÙáí³ Ì³ ñáÓ³ »Ý³ ÉÇÝ»É³ ÙÇ³ Ý³ Ì³ · Ù³ Ì³ Ì³ Ý³ Ñ³ Ò³ Ì³ ÝóáóÙÝ»ñ³: Ì³ ì³ ñ³ ñ³ Ý³ Ì³ »ÉÝÇ³ Ì³ ÙÇ³ éáóÙáí³ ³ Ù³ Ý³ á³ ñ³ Á³ »ñ³ áó³ Ù³ èÝ³ Ì³ ÇóÝ»ñÇ³ ÷³ áÉ³ Ì³ ñÓ³ á³ Ñ³ ÝçÝ»ñÇ³ á³ ì³ ñ³ Ì³ Ý³ Ñ³ Ò³ Ì³ ÝóáóÙÝ³ ç³: ðÉÇñÇÝ· Á³ é³ Ì³ »É³ Ù³ èè³ Ì³ Ì³ ÝáóÁláóÝ³ áó³ Ì³ Çñ³ éÙ³ Ý³ É³ Ì³ ÒñÇ³ Ý³ Ì³ áóÝÇ³ ÙÇÇµ³ Ý³ Ì³ ÌÇÝ³ Ñ³ Ò³ Ì³ Ý»ñáóÙ³:

ØÇÇµ³ Ý³ Ì³ ÌÇÝ³ í×³ ñ³ Ñ³ Ò³ Ì³ ñ³ ÌÇÝ³ ÷³ áÉ³ Ñ³ ñ³ µ³ ñáóÁláóÝ»ñáóÙ³ Ò³ ì³ Ì³ ñ³ áñ³ »ñ³ Ì³ ì³ ñ³ áóÙ³ áóÝ»Ý³ é³ Ì³ ñ³ ÌÇÝ³ µ³ Ý³ »ñÁ³: Ùñ³ Ýù³ Ì³ ñáÓ³ »Ý³ µ³ ó»É³ Ì³ Ì³ ñ³ »É³ ç³ è³ Ì³ ñ³ ÌÇÝ³ µ³ Ý³ »ñÇ³ ÁÕÁ³ Ì³ ó³ ÌÇÝ³ Ñ³ Ò³ Ì³ Ç³ áóÝ»Ý³ Éáí³ ³ Ì³ Ñ³ Ý³ · ³ Ù³ ÝùÁ³, áñ³ ÐÐ³ Ì³ »Ý³ ñáÝ³ Ì³ Ý³ µ³ Ý³ Ç³ í×³ ñ³ ÌÇÝ³ Ñ³ Ù³ Ì³ ñ³ · ñ³ Á³ µ³ Ì³ Ì³ Ý³ á³ ÷³ ñ³ Ì³ áóÝ³ Ì³ áóÙ³ Ý³ ì³ »é³ Ý³ Ì³ áóÝÇó³

Yá 3 i 3 i 3 N3 nU3 n a2 μ3 ó»É .. í 3 n»É i 3 n3 μYáóUÁ AÓÁ 3 í 3 ó 3 UÇY N3 BÇí Y»ñ, áóèi Ç μ3 Yí»ñÁ Çñ»Yó í 3 U Çñ»Yó N3 x3 Éañ1Y»ñÇ í x3 n3 UÇY . añí 3 nUÝ»ñY Çñ3 í 3 Y3 óY»ÉÇè NÇUÝ3 í 3 YáóU ù. i 3 . añí 3 áóU »Y ĐĐ Í »Yi náy3 í 3 Y μ3 Yí áóU áóY»ó3 í AÓÁ 3 í 3 ó 3 UÇY N3 BÇí Y»ñÁ: ÆYá í »ñ3 μ»ñáóU 2 3 é 3 i n3 UÇY μ3 Yí »ñÇ ÷ áÉ 3 13 nÓ AÓÁ 3 í 3 ó 3 UÇY N3 BÇí Y»ñÇY, 3 á 3 í »ñÇÇYÝ»ñè 3 é 3 í »É 3 á »è ù. i 3 . añí 3 áóU »Y μ3 Yí »ñÇ í 3 n3 x3 Á 3 Úí »i í x3 náoY3 í áóU Ý ÉY1ÇñY»ñÇ ÉáóU 3 Y Yá 3 i 3 i áí UÇçμ3 Yí 3 UÇY í 3 n3 í 3 UÇY Báoí 3 UÇ . añí 3 éYáóUÁóYÝ»ñÇ Ó 3 í »ñá 3 U3 Y N3 U3 n:

ĐĐ-áóU Çñ3 í 3 Y3 óí áó í x3 náoUÝ»ñÇ ½. 3 ÉÇ U3 éÁ í 3 i 3 n3 í áóU 2 Í »Yi náy3 í 3 Y μ3 Yí áóU . añí 3 áó UÇçμ3 Yí 3 UÇY N3 B3 í 3 n3 í Y»ñÇ N3 U3 í 3 n. »ñái 1 N3 U3 É 3 éY .. ½áóí èí ½ máóYúY»ñái: ĐĐ Í »Yi náy3 í 3 Y μ3 Yí áóU . añí 3 áóU »Y N3 U3 É 3 éY AÓÁ 3 UÇY í x3 náoUÝ»ñÇ .. N3 U3 É 3 éY 2 É »Í i náy3 UÇY í x3 náoUÝ»ñÇ N3 U3 í 3 n. »ñ, ÇYá 3 á »è Y3 .. ½áóí N3 B3 í 3 n3 í Y»ñÇ SuÉÇñÇY. 3 UÇY; N3 U3 í 3 n. Á: NÚ 3 É 3 éY N3 B3 í 3 n3 í Y»ñÇ N3 U3 í 3 n. »ñái í x3 náoUÝ»ñÁ í 3 i 3 n3 í áóU »Y ĐĐ Í »Yi náy3 í 3 Y μ3 Yí áóU í x3 náoÇ AÓÁ 3 í 3 ó 3 UÇY N3 B3 í áóU μ3 í 3 n3 n UÇçáoY»ñÇ 3 é 3 í 3 áóU Ý 1 »á 3 ú áóU: í x3 náoÇ N3 B3 í áóU μ3 í 3 n3 n UÇçáoY»ñ áÉÇY»Éáó 1 »á 3 ú áóU (úí »ñ1 n3 yí éái añ3 μ3 n áÇ í n3 U3 1 n3 í áóU) í x3 náoÇ Y»ñí 3 U3 ó n3 í N3 YÓY3 n3 n3 í 3 YÁ U»ñÁ í áóU 2: Đ 3 B3 í 3 n3 í Á í 3 i 3 n3 í áóU 2 YáóU ý nÁ .. N3 U3 n3 í áóU 2 í »ñÇY3 í 3 Y áó 3 Yí »ñ3 13 nÓ»ÉÇ: í x3 n3 í áó . áóU 3 nÁ 3 YUÇç 3 á »è N3 B3 í » n3 í áóU 2 Í »Yi náy3 í 3 Y μ3 Yí áóU μ3 Yí Ç AÓÁ 3 í 3 ó 3 UÇY N3 B3 í ÇY: áí 3 N»ñÁ»ñÇ U»É 3 YÇ ½U .. í x3 náoUÝ»ñÇ Çñ3 í 3 Y3 óU 3 Y Y3 É 3 á 3 i í »ÉÇáóUÁóYÁ áñáBáoU 2 í x3 nU3 Y N3 YÓY3 n3 n3 í 3 YÁ Y»ñí 3 U3 ó Yáó μ3 Yí Á:

Đ 3 U3 É 3 éY AÓÁ 3 UÇY »Ó 3 Y3 í áí í x3 náoUÝ»ñÇ N3 U3 í 3 n. áí í x3 náoUÝ»ñÇ Çñ3 í 3 Y3 ó áóUÁ N3 i í 3 á »è í »ñÇÇY í 3 nÇY»ñÇY áóY»ó»É 2 í i náoí Yí 3 ½ áóU 2 2 É »Í i náy3 UÇY í x3 náoUÝ»ñÇ N3 U3 í 3 n. Ç Y»ñ1 nU3 Y .. 3 ðè μY3. 3 í 3 é áóU ĐĐ Í »Yi náy3 í 3 Y μ3 Yí Ç N3 U3 á 3 i 3 é É 3 Y í 3 nÇY3 UÇY ù 3 Ó 3 ù 3 í 3 Y áóUÁóY í 3 n»Éáó 3 n1 láóYú áóU: Ø 3 éY3 í áñ3 á »è, 1996-2000 ÁÁ. ÁYÁ 3 óú áóU ĐĐ Í »Yi náy3 í 3 Y μ3 Yí Ç UÇçáoái Çñ3 í 3 Y3 ó í 3 í í x3 náoUÝ»ñÇ í 3 é áóó í 3 í áóU AÓÁ 3 UÇY í x3 náoUÝ»ñÁ í 3 í 3 É 3 UÇY U3 éái 72 í áí áéÇó Yí 3 ½ »É »Y 38 í áí áéÇ, Çèí ù 3 Y3 í 3 UÇY U3 éái 25 í áí áéÇó UÇYá .. 3 í áí áéÇ: AÓÁ 3 UÇY »Ó 3 Y3 í áí í x3 náoUÝ»ñÇ Yí 3 ½ áóUÁ B3 náoY3 í áóU 2 .. 3 é 3 ÇÇí 3 láóU á »i 3 í 3 Y 3 nÁ»AÓÁ»ñÇ N3 B3 í 3 n3 í Y»ñÇ 3 í i áU3 i 3 ó í 3 í N3 U3 í 3 n. Ç Y»ñ1 nU3 Y 3 n1 láóYú áóU 2 É 3 í »ÉÇ Í Yí 3 ½ Ç, ù 3 YÇ áñ Y»ñí 3 láóUè 3 ðè í ÇáÇ í x3 náoUÝ»ñáóU U»Í i »Ó »Y . n3 í áóU N3 i í 3 á »è á »i 3 í 3 Y 3 nÁ»AÓÁ»ñÇ N»i í 3 á í 3 í í x3 náoUÝ»ñÁ:

2 NÝáó 3 U»Y3 NÝÇí, Y»ñí 3 láóUè ĐĐ í x3 n3 N3 B3 í 3 n3 í 3 UÇY N3 Úí 3 n. »ñÇó 3 U»Y3 ½ 3 n. 3 ó 3 í Á .. 3 n1 láóY3 í »i Á CBANet UÇçμ3 Yí 3 UÇY N3 U3 í 3 n. á 3 UÇY ó 3 YóY 2 .. í »ñÇÇYÇè NÇU3 Y í n3 . añí 3 áó UÇçμ3 Yí 3 UÇY 2 É »Í i náy3 UÇY í x3 náoUÝ»ñÇ N3 U3 í 3 n. Á: ÁY1 áñáóU, N3 U3 í 3 n. »ñÁ Ç èí ½ μ3 Y» UÇçμ3 Yí 3 UÇY í x3 náoUÝ»ñÇ í 3 n. 3 í áñU3 Y Yá 3 i 3 i áí èí »Ó í »Éái N3 Y1 »ñÓ, áóY»Y B3 i 3 í »ÉÇ É 3 NÝ ÁY1. n3 í áóU, ù 3 YÇ áñ B3 i 3 μ3 Yí »ñ .. 3 YÓ 3 á »i 3 í 3 Y N3 U3 í 3 n. Á Çñ»Yó U3 éY3 x láóU»ñÇ UÇç .. í x3 náoUÝ»ñÁ YáóUÝá »è Çñ3 í 3 Y3 ó YáóU »Y í »ñÁ YB3 í 3 í N3 U3 í 3 n. »ñái:

ĐĐ Í »Yi náy3 í 3 Y μ3 Yí Ç CBANet UÇçμ3 Yí 3 UÇY N3 U3 í 3 n. á 3 UÇY ó 3 YóÁ 1 ØĐò, Y3 É 3 i »èí 3 í 2 3 á 3 Nái »Éáó í »Ó »Í 3 i í áóU 3 Y 3 n3. .. Náoè 3 ÉÇ ÷ áÉ 3 Yó áóUÁ 3 é 3 i n3 UÇY μ3 Yí »ñÇ .. Í »Yi náy3 í 3 Y μ3 Yí Ç, 3 é 3 i n3 UÇY



μ³ Υί »ñÇ · Çñ»Ýó Û³ èÝ³ «láóŦ»ñÇ, ÐÐ ¶³ ÝŦ³ á»i ³ ñ³ ÝÇ · Ýñ³ μ³ Á³ ÝÙáóÝùÝ»ñÇ ÛÇÇ·, ÇÝáá»è Ý³ · ÐÐ i ³ ñ³ ÍúáóÙ · i Ýí áŦ i ³ ñμ»ñ ýÇÝ³ Ýè³ i ³ Ý ÇÝèi Çi áóí Ý»ñÇ ÛÇÇ·: ØÐð-Ç ÑÇÙùÇ í ñ³ i ³ éáóóí ³ Í »Ý ³ ÌÝáÇèÇ ÛÇÇμ³ Ýí ³ ÌÇÝ ³ í i áÙ³ i ³ óí ³ Í i Çñ³ é³ i ³ Ý Ñ³ Û³ i ³ ñ· »ñ, ÇÝááÇèÇù »Ý.

- ¿É»Íi ñáÝ³ ÌÇÝ í ×³ ñáóÙÝ»ñÇ ÛÇÇμ³ Ýí ³ ÌÇÝ Ñ³ Û³ i ³ ñ· Á,
- á»i ³ i ³ Ý ³ ñÁ»ÁŦÁ»ñÇ ³ é³ ÇÝ³ ÌÇÝ i »Ŧ³ μ³ ÒÈÙ³ Ý, ³ èù áó í ³ ×³ èùÇ · Ñ³ Òí ³ ñi Ý»ñÇ ÛÇÇμ³ Ýí ³ ÌÇÝ Ñ³ Û³ i ³ ñ· Á,
- ³ ñi ³ ñÁáóŦÁÇ ³ èù áó í ³ ×³ èùÇ, á»i ³ i ³ Ý ³ ñÁ»ÁŦÁ»ñáí é»áá · Ñ³ i ³ 1³ ñŦ é»áá· áñí ³ éÝáóÁŦáóÝÝ»ñÇ Çñ³ i ³ Ý³ óÙ³ Ý Ñ³ Û³ i ³ ñ· Á,
- i »Ŧ»Í³ i í ³ i ³ Ý ÛÇÇμ³ Ýí ³ ÌÇÝ ÁÝ¹Ñ³ Ýáóñ Ñ³ Û³ i ³ ñ· Á · ¿É»Íi ñáÝ³ ÌÇÝ ÷ áèi Á:

ØÐð-Ý μ³ Υí »ñÇÝ ÑÝ³ ñ³ í áñáóÁŦáóÝ ¿ i ³ ÉÇè i ³ éáóó»É ³ ÌÝáÇèÇ μ³ ÒÈ i ³ Í μ³ Υí ³ ÌÇÝ ³ í i áÙ³ i ³ óí ³ Í Ñ³ Û³ i ³ ñ·, áñÁ Í ÁÝ¹· ñíÇ· ÉÈ³ Û³ èÁ · μ³ ΥíÇ μáŦáñ Û³ èÝ³ «láóŦ»ñÁ ·, μ³ óÇ ³ Ŧ¹, i ³ á³ Ñáí Ç Û³ èÝ³ «láóŦ»ñÇ ÷ áÈ³ 1³ ñŦ· áñí áóÝ»áó-ÁŦáóÝÁ μ³ ΥíÇ i í Ŧ³ ÉÝ»ñÇ Ûß³ ÌÙ³ Ý ÁÝ¹Ñ³ Ýáóñ i »Ýi ñáÝÇ Ñ»i, ÇÝáá»è on-line é»ÁÇÙáóÙ, ³ ÌÝá»è ¿ ¿É»Íi ñáÝ³ ÌÇÝ ÷ áèi áí:

»É»Íi ñáÝ³ ÌÇÝ í ×³ ñáóÙÝ»ñÇ Ñ³ Û³ i ³ ñ· áí Çñ³ i ³ Ý³ óí áŦ Ñ³ Òí ³ ñi Ý»ñÁ i ³ i ³ ñí áóÙ »Ý Ñ³ Û³ È³ éÝ èi ½μáóÝúáí: Û»ñí ³ ŦáóÙè ¿É»Íi ñáÝ³ ÌÇÝ í ×³ ñáóÙÝ»ñÇ Ñ³ Û³ i ³ ñ· áí Çñ³ i ³ Ý³ óí áóÙ »Ý ÐÐ 1ñ³ Úáí i ñ»Çi ³ ÌÇÝ ÷ áÈ³ ÝáóóÙÝ»ñ: Ð³ Û³ i ³ ñ· Á μ³ Υí »ñÇÝ ÑÝ³ ñ³ í áñáóÁŦáóÝ ¿ i ³ ÉÇè Ñ³ ñóáóÙÝ»ñÇ ÛÇÇáóái i »Ŧ»Í³ Ý³ É ÐÐ Í »Ýi ñáÝ³ i ³ Ý μ³ Υí áóÙ i í Ŧ³ É á³ ÑÇ 1ñáóÁŦ³ Ûμ Çñ»Ýó ÁŦÁ³ i ó³ ÌÇÝ Ñ³ ÒÇí Ý»ñÇ ÛÝ³ óáñ¹Ý»ñÇ í »ñ³ μ»ñŦ³ É, ÇÝáá»è Ý³ · èi ³ Ý³ É ¿É»Íi ñáÝ³ ÌÇÝ ù³ óí ³ Í ùÝ»ñÇ Ñ³ Òí áí i ³ i ³ ñí ³ Í· áñí ³ ñùÝ»ñÇ Û³ èÇÝ:

**18.5. ØÆæ²¼¶²ÚÆÙ Ð²þi ²ðÍ ²-i Ö²ð²ÚÆÙ òàÉÐ²ð² °ðàòÁÙàóÙÙ°ðÆ Í ²¼Ø²Í °ðäàòØÁ**

ØÇÇ³ ½· ³ ÌÇÝ ³ é·i ñ³ ÌÇÝ· áñí ³ ñùÝ»ñÁ á³ ñi ³ 1Çñ Í »ñááí áóŦ»Í óí áóÙ »Ý ³ ñi ³ è³ ÑÙ³ ÝŦ³ Ý· áñí ÁÝí »ñáç Ñ»i Ñ³ Û³ á³ á³ i ³ èÈ³ Ý á³ Û³ Ý³· ñÇ Í ÝùÙ³ Ûμ, áñÁ i Ýi »è³ í ³ ñáŦ éáóμ»Íi Ý»ñÇ Í áŦÙÇó ÛÇÇ³ ½· ³ ÌÇÝ ³ é·i ñ³ ÌÇÝ· áñí ³ ñùÝ»ñÁ i ³ ñ· ³ í áñáŦ ÛÇÇ³ i ÷³ èi ³ ÁáóŦÁÝ ¿: ¶áñí ³ ñùÝ»ñÇ Çñ³ i ³ Ý³ - óáóÙÁ á³ Ñ³ ÝçáóÙ ¿ áñáß³ i Ç Çñ³ i ³ i ³ Ý ÝáñÙ»ñÇ i Çñ³ éáóÙ: àñáß »ñí ñÝ»ñÇ ³ ½· ³ ÌÇÝ ùñ»Ýè¹ñáóÁŦáóÝ»ñÁ á³ Ñ³ ÝçáóÙ »Ý· ñ³ í áñ á³ Û³ Ý³· ñ»ñÇ á³ ñi ³ 1Çñ ³ éi ³ ŦáóÁŦáóÝ:

- ² áñ³ ÝùÇ ³ é³ ùÙ³ Ý μ³ ½³ ÌÇÝ á³ Û³ ÝÝ»ñÁ Áèi á³ Û³ Ý³· ñÇ Ñ»i · Ŧ³ ÉÝ »Ý.
- ³ é³ ùÙ³ Ý Ý³ È³ á³ i ñ³ èi Û³ Ý Ñ»i i ³ áí ³ Í i ³ Èè»ñ,
- Ý»ñùÇÝ ÷ áÈ³ 1ñÙ³ Ý Ñ³ Û³ ñ μ»éÝÙ³ Ý i ³ Èè»ñ,
- ³ áñ³ ÝùÇ ÷ áÈ³ 1ñÙ³ Ý i ³ Èè»ñ áóŦ³ ñí Û³ Ý i »i Çó ÛÇÝá· ÑÇÙÝ³ i ³ Ý ÷ áÈ³ 1ñÙ³ Ý ÛÇÇáóÝ»ñÁ,
- ³ ñi ³ Ñ³ ÝÙ³ Ý i »i áóÙ ÑÇÙÝ³ i ³ Ý ÷ áÈ³ 1ñ³ ÛÇÇáóÝ»ñÇ í ñ³ μ»éÝÙ³ Ý i ³ Èè»ñ,
- ÛÇÇ³ ½· ³ ÌÇÝ ÷ áÈ³ 1ñ³ ÛÇÇáóÝ»ñáí ³ áñ³ ÝùÇ ÷ áÈ³ 1ñÙ³ Ý i ³ Èè»ñ,
- ³ áñ³ ÝùÇ á³ Ñ³ ÝÙ³ Ý i ³ Èè»ñ,

- μ»éY³ Ā³ ÷ Û³ Ý Í³ Ēë»ñ, Ý³ Ý³ Í Û³ Ý í³ Ûñó³ ³ ăñ³ Ýùç . Ýăñ¹ç ă³ Ñ»ëi  
i »Ō³ ÷ áĒÛ³ Ý Í³ Ēë»ñ,

- Û³ üë³ ÛÇÝ i áõñ»ñç .. í x³ ñÝ»ñç Ñ»i Í³ ăí³ Í³ Ēë»ñ:

í³ x³ éáŌç Í áŌÛçó Í³ i³ ñí³ Í³ Ēë»ñÁ Ý»ñ³ éí áóÛ »Ý³ ăñ³ Ýùç . Ýç Ûç:  
2é³ ùÛ³ Ý ă³ Û³ ÝÝ»ñÁ Í áái áóÛ »Ý³ μ³ ½çë³ ÛÇÝ, ù³ Ýç ăñ¹ñ³ Ýù è³ ÑÛ³ ÝáóÛ »Ý³  
ăñ³ Ýùç . Ýç μ³ ½çĒÁ .. ³ ½¹áóÛ »Ý . Ýç Û³ Í³ ñí³ Íç íñ³:

Ōçç³ ½. ³ ÛÇÝ ³ é»i ñ³ ÛÇÝ Ñ³ ñ³ μ»ñáóĀłáóÝÝ»ñáóÛ Íçñ³ éí áŌ í x³ ñÛ³ Ý Ō»ñÁ  
.. »Ō³ Ý³ ÍÝ»ñÁ μ³ ½Û³ ½³ Ý »Ý .. ă³ Û³ Ý³ í áñí³ Í »Ý ÇÝăă»è i íŌÉ »ñíñç  
éái áñáóĀÝ»ñái áó . áñí áŌ ùñ»Ýë¹ñáóĀŌ³ Ûμ, ³ İÝă»è ĵÉ Ûçç³ ½. ³ ÛÇÝ ³ é»i ñ³ ÛÇÝ  
Í³ ÝáÝÝ»ñái áó Ñ³ Û³ Ō³ İÝ³ . ñ»ñái : éái áñ³ μ³ ñ í x³ ñÛ³ Ý Ō»ñÁ .. »Ō³ Ý³ ÍÝ»ñÁ  
Ý³ Ēüñáü Ñ³ Û³ Ō³ İÝ»óí áóÛ »Ý³ ăñ³ Ýù Í³ Û Í³ é³ ĀáóĀłáóÝ Û³ i áóóáŌ .. Ō»éü  
μ»ñáŌ Í áŌÛ»ñç Ûçç³, ³ İÝáóñ»i .. ýçüéí áóÛ Ýñ³ Ýó Í áŌÛçó Í Ýüí áŌ ă³ Û³ Ý³ . ñáóÛ:  
Ōççç³ ½. ³ ÛÇÝ ³ é»i ñ³ ÛÇÝ . áñí³ ñüÝ»ñáóÛ ÁÝ¹áóÝí³ Í »Ý í x³ ñÛ³ Ý Ñ»i .. ŌÉ  
Ō»ñÁ.

**ŌăĒ³ ÝáóóÛ:**

³ Ýí³ ÛÇÝ ÷ áĒ³ ÝáóóÛÁ μ³ Ýíç Ñ³ ÝóÝ³ ñ³ ñ³ Í³ ÝÝ ĵ çñ  
ĀŌĀ³ Íçó μ³ ÝíçÝ³ í x³ ñ»É Í³ Û ³ Ēē μ³ Ýíç Ñ³ ÝóÝ³ ñ³ ñ»É í x³ ñ»ÉáŌ áñáß³ Íç  
· áóÛ³ ñ μ»Ý»ýçŌç³ ñçÝ (í³ x³ éáŌçÝ) çñ Ñ³ x³ Ēáñ¹ . Ýăñ¹-Ñ³ ÝóÝ³ ñ³ ñ³ . ñáŌç  
ĒÝ¹ñ³ Ýüái .. í »ñçÝçë Ñ³ Bí çÝ:

í³ x³ éáŌĀ i ñ³ Û³ ñáóÛ ĵ ăñ³ ÝüÁ .. ăñ³ Ýù³ ÛÇÝ ÷ ăëi ă ĀŌĀ»ñÁ  
³ ÝÛçç³ ă»è . Ýăñ¹çÝ, çĒi . Ýăñ¹Á çñ³ Í³ Ý³ óÝáóÛ í x³ ñÁ ă³ Û³ Ý³ . ñái  
è³ ÑÛ³ Ýí³ Í Ā³ Ūí»i áóÛ³ Í³ ñ. ³ ñ»Éái çñ μ³ ÝíçÝ Í³ i³ ñ»É Ñ³ Û³ ă³ i³ ăĒ³ Ý  
÷ áĒ³ ÝáóóÛÁ: ¶Íăñ¹ç μ³ ÝíÁ, ÁÝ¹áóÝ»Éái çñ Ñ³ x³ Ēáñ¹- Ýăñ¹ç í x³ ñ³ ÛÇÝ  
Ñ³ ÝóÝ³ ñ³ ñ³ . çñÁ, çñ ă ÝáóÝçó Ý»ñí³ Û³ óÝáóÛ ĵ í³ x³ éáŌç μ³ ÝíçÝ μ³ Ýí³ ÛÇÝ  
í x³ ñ³ ÛÇÝ Ñ³ Û³ Ō³ İÝ³ . çñ: í³ x³ éáŌç μ³ ÝíÁ Ñ³ ÝóÝ³ ñ³ ñ³ . ñç ÑçÛ³ Ý íñ³  
Í³ i³ ñáóÛ ĵ í x³ ñáóÛ í x³ éáŌç ū. i çÝ:

2Ēē Í³ ñ. ç . áñí³ ñüÝ»ñáóÛ μ³ Ýí»ñç Û³ éÝ³ Í áóóĀłáóÝÁ, í x³ ñÛ³ Ý ăĒē Ō»ñç  
Ñ³ Û»Û³ i (çÝí³ ééá, ă Ĩñ»¹ç i çí), áÝăçÝ ĵ, ù³ Ýç ăñ¹ñ³ Ýù ă³ i³ ăĒē³ Ý³ i áó ă»Ý  
ăă ăñ³ Ýùç ăé³ ùÛ³ Ý, áă ĵÉ ÷ ăëi ă ĀŌĀ»ñç ÷ áĒ³ ÝáóóÛÁ .. éi áó. Û³ Ý Ñ³ Û³ ñ,  
ăĒē çñ³ Í³ Ý³ óÝáóÛ »Ý Ûçç³ İÝ . áóÛ³ ñç ÷ áĒ³ ÝáóóÛÁ Ñ³ ÝóÝ³ ñ³ ñ³ . ñáóÛ Ýbí³ Í  
Ā³ Ūí»i Ý»ñç Ñ³ Û³ Ō³ İÝ: í x³ ñÛ³ Ý ăĒē Ō»Ā Ō»éÝi áó ĵ . Ýăñ¹çÝ, ù³ Ý½ç Ý³  
í x³ ñáóÛ ĵ ăñ³ ÝüÁ éi ă Ý³ ÉáóŌ Ñ»i á, è³ Í³ İÝ í³ x³ éáŌç Ñ³ Û³ ñ ă³ ñáóÝ³ Í áóÛ  
ĵ áí x³ ñÛ³ Ý Í³ Û í x³ ñç áóß³ óÛ³ Ý éçĒiÁ: àŌëi ç, ăĒē Ō»Ā ó³ Ýí³ Ēç ĵ Íçñ³ é»É  
Ûçç³ İÝ ăĒē 1»ăù»ñáóÛ, »ñμ Û³ i³ ñ³ ñÁ .. Ýăñ¹Á x³ Ý³ ááóÛ .. í éi ă ÑáóÛ »Ý  
ÛçÛ³ Ýó:

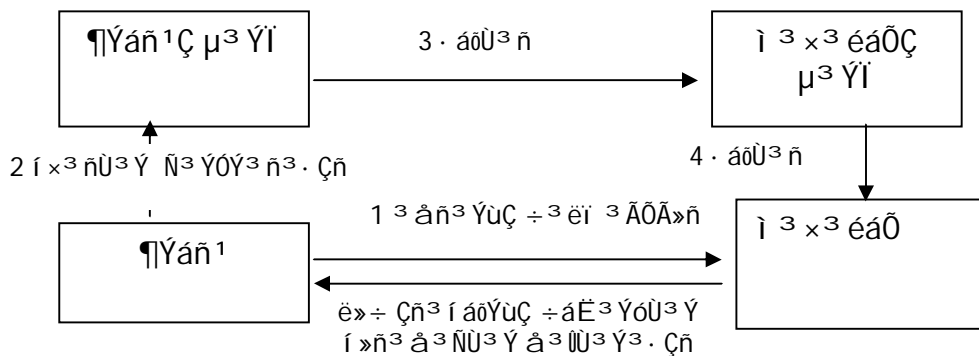
Ōççç³ ½. ³ ÛÇÝ μ³ Ýí³ ÛÇÝ ăñ³ Í i çí³ ĀáóÛ Íçñ³ éí áóÛ ĵ ÷ áĒ³ ÝáóóÛÁ ăĒē Ō»  
ă³ Û³ Ý³ . ñái Ý³ Ē³ i »ëi³ Í ă³ ÷ áí Í³ ÝĒ³ í x³ ñ¹»é»è ă³ é³ úí³ Í ăñ³ Ýùç  
Ñ³ Û³ ñ: éái áñ³ μ³ ñ Í³ ÝĒ³ í x³ ñÁ Í³ ½áóÛ ĵ áŌç . áóÛ³ ñç 15-30 i áíăéÁ,  
è³ Í³ İÝ Í³ ñáŌ ĵ Í³ ½Û»É Ý³ .. 100 i áíăé: Í³ ÝĒ³ í x³ ñái ÷ áĒ³ ÝáóóÛÁ Ō»éÝi áó  
ăĵ . Ýăñ¹çÝ, ù³ Ý½ç ăñ³ ÝüÁ ă³ é³ ù»ÉáŌ 1»ăùáóÛ ăéi³ ĵ Í³ ÝĒ³ í x³ ñç Í áñëi ç  
(ái »ñ³ 1³ ñŌç) éçĒiÁ:

**í x³ ñáóÛ μ³ Ō Ñ³ Bí áí:**

Ō ó Ñ³ Bí áí í x³ ñáóÛÁ ăĒē ççç í x³ ñáóÛ ĵ, áñç  
Ā³ Û³ Ý³ Í í³ x³ éáŌĀ ăé³ ááóÛ ĵ ăñ³ ÝüÁ ăé³ Ýó áñ ĵ í x³ ñÛ³ Ý »ñ³ ĒĒççç,  
çĒi . Ýăñ¹Á çñ³ Í³ Ý³ óÝáóÛ ĵ í x³ ñáóÛÁ ă³ Û³ Ý³ . ñái è³ ÑÛ³ Ýí³ Í Ā³ Ū-  
í»i Ý»ñáóÛ (éái áñ³ μ³ ñ ă ÛçĒÁ Û»i ă Ý. ă Û, »é³ Ûëł³ ÍÁ Û»i ă Ý. ă Û Í³ Û  
Íçë³ Ûł³ ÍÁ Û»i ă Ý. ă Û): ø³ Ýç ăñ í³ x³ éáŌĀ áă Ûç í x³ ñÛ³ Ý »ñ³ ĒĒççç ááóÝç,

áoei Ç 3 01 ÓÇ í x3 ñáoÚÝ»ñÁ Í3 i 3 ñí áoÙ »Ý Í3 Ú 3 ÚÝ yçñÚ3 Ý»ñÇ ÚÇç'', áñáÝù í 3 Ó»ÚÇ . áñÍ ÁÝÍ »ñÝ»ñ »Ý .. Çñ3 í 3 Ý3 óÝáoÙ »Ý ÷ áuñ ù3 Ý3 Í áoÁÚ3 Úµ Í3 ÝáÝ3 í áñ 3 é3 úáoÚÝ»ñ, Í3 Ú ÑÇÚÝ3 Í3 Ý yçñÚ3 ÚÇ .. Ýñ3 1áoëi ñ Ó»éÝ3 ñí áoÁúáoÝÝ»ñÇ ÚÇç'': í x3 ñáoÚÁ µ3 ó Ñ3 Bí ÇÝ Çñ»ÝÇó Ý»ñí 3 Ú3 óÝáoÙ ç 3 é''i ñ3 ÚÇÝ í 3 ñí Ç ÚÇ í »é3 Í: àñáb »ñíñÝ»ñáoÙ (2í ëi ñÇ3, ¶»ñÚ3 ÝÇ3, Þí »úó3 ñÇ3) í 3 x3 éáÓÇ éÇëÍ Á Ýí 3 ½»óÝ»Éáo Ñ3 Ú3 ñ, »ñµ ÍÇñ3 éí áoÙ ç í x3 ñáoÙ µ3 ó Ñ3 Bí áí, ù. í 3. áñÍ í áoÙ ç è»÷ 3 Í3 ÝáoÁÚ3 Ý Çñ3 í áoÝúÇ ÷ áÉ3 ÝoÚ3 Ý í »ñ3 á3 ÑáoÙ, áñÝ Çñ»ÝÇó Ý»ñí 3 Ú3 óÝáoÙ ç Ñ3 í áoí á3 Ú3 Ý3. Çñ, Ñ3 Ú3 Ó3 ÚÝ áñÇ ÚÇÝá'' 3 áñ3 ÝúÇ 1ÇÚ3 ó ÉÇ3 Í3 í 3 ñ í x3 ñáoÚÁ, í 3 x3 éáÓÁ 3 áñ3 ÝúÇ è»÷ 3 Í3 Ý3 í »ñ ç:

3 ó Ñ3 Bí áí í x3 ñáoÚÁ Çñ3 í 3 Ý3 óí áoÙ ç . Ýáñ1Ç Í áoÙÇó Çñ µ3 ÝÍÇÝ Ñ3 ÝÓÝ3 ñ3 ñ3. ñÇ Ý»ñí 3 Ú3 óÚ3 Ý ÚÇçáoái .. Í3 í 3 ñí áoÙ ç ëi áñ'' Ý»ñí 3 Ú3 óí áo . Í3 á3 í Í»ñÇ ÚÇçáoái .



¶Í3 á3 í Í»ñ 4.5 3 ó Ñ3 Bí áí í x3 ñáoÚÝ . áñÍ ÁÝÁ3 óÁ

**áñÍ:** á»Í Á í x3 ñ3 ÚÇÝ ÷ 3 ëi 3 ÁáoÓÁ ç, áñÁ á»Í 1áoñë . ñáoÇ Ññ3 Ú3 ÝÝ ç Çñ»Ý èá3 é3 ñí áo µ3 ÝÍÇÝ í x3 ñ»É á»ÍÇ í ñ3 ÝÍ3 Í . áoÙ3 ñÁ á»Í3 í ÇñáÇÁ:

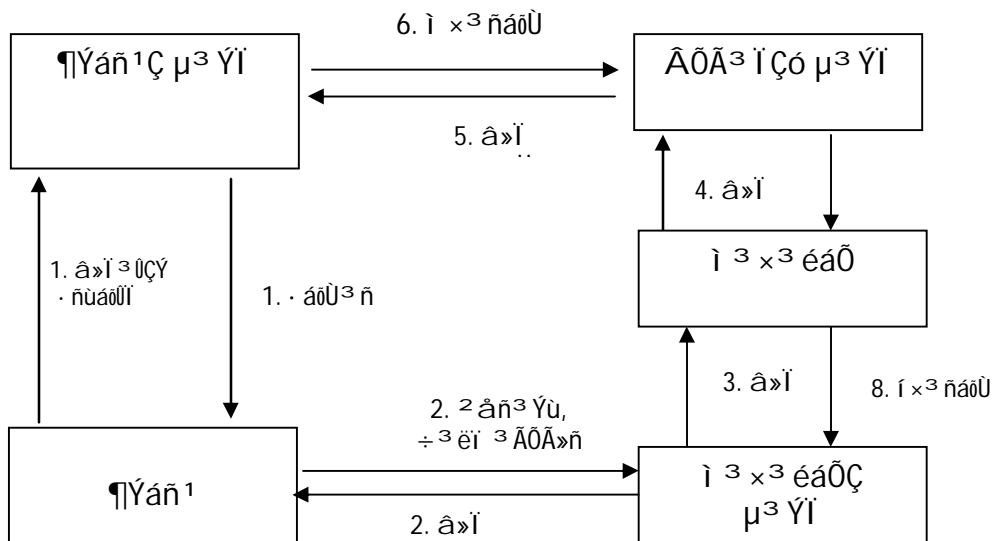
¼3 ñ. 3 ó3 Í »ñíñÝ»ñÇó Þ3 í »ñÁ áoÝ»Ý Çñ»Ýó 3 ½. 3 ÚÇÝ á»Í3 ÚÇÝ ùñ»Ýë1 ñáoÁúáoÝÁ .. 3 ÚÉ ÝáñÚ3 í Çí 3 Íí »ñ, áñáÝù Í3 ÝáÝ3 Í3 ñ. áoÙ »Ý á»Í3 ÚÇÝ . áñÍ3 éÝáoÁúáoÝÝ»ñÁ .. 3 01 . áñÍ3 éÝáoÁúáoÝÝ»ñáoÙ ÁÝ1. ñí í 3 Í Í áoÙ»ñÇ Çñ3 í áoÝúÝ»ñÝ áo á3 ñí 3 í áñáoÁúáoÝÝ»ñÁ: 1931 Á. ÁÝ'Ú3 Ý Í áÝí »óÇ3 Ý Ñ3 ëi 3 í »É ç Şá»Í»ñÇ Ñ3 ÚÁÝ1 Ñ3 Ýáoñ ùñ»ÝúÁ., áñÁ ëi áñ3. ñí »É ç ÚÇ Þ3 ñù »í ñáá3 í 3 Ý á»í áoÁúáoÝÝ»ñÇ Í áoÙÇó: Úñ3 Ýù á3 ñí 3 í áñí »É ç ÇÝ Çñ»Ýó 3 ½. 3 ÚÇÝ á»Í3 ÚÇÝ ùñ»ÝúÝ»ñáoÙ Ñ»í »É 3 01 ùñ»ÝúÇ 1 ñáoÁúáoÝÝ»ñÇÝ: ØÇ Þ3 ñù 3 Ý. Éá-3 Ú»ñÇÍ Ú3 Ý »ñíñÝ»ñáoÙ, ÇÝááÇèÇù »Ý 2ØÚ-Á, Í3 Ý3 13 Ý, Ø»Í 1 ñÇí 3 ÝÇ3 Ý, á»Í»ñÇ .. ÚáoÑ3 ÍÝ»ñÇ Ñ3 Ú3 ñ ÑÇÚù ç Í3 é3 Ú»É 1882 Á. 3 Ý. ÉÇ3 Í3 Ý ùñ»ÝúÁ ŞöáÉ3 Ýó»ÉÇ ÚáoñÑ3 ÍÝ»ñÇ Ú3 èÇÝ!, áñÝ Çñ Ñ»í 3. 3 ½3 ñ. 3 óáoÚÝ ç ëi 3 ó»É 2ØÚ-áoÙ: 1992 Á. èáoë3 ëi 3 ÝÇ , áoÙ3 Ý Ñ3 ëi 3 í »É ç ñ Ş, ñáoÁúáoÝÝ»ñ á»Í»ñÇ Ú3 èÇÝ! ùñ»ÝúÁ: àñáb ½3 ñ. 3 ó3 Í »ñíñÝ»ñáoÙ á»Í»ñÁ É3 ÚÝáñ»Ý ÍÇñ3 éí áoÙ »Ý Ñ3 Bí 3 ñí Ý»ñáoÙ, ùñÇÝ3 í 1993 Á. í í Ú3 ÉÝ»ñái 2ØÚ-áoÙ á»Í»ñái Çñ3 í 3 Ý3 óí áo í 3 ñ»Í3 Ý í x3 ñáoÚÝ»ñÁ Í3 ½Ú»É »Ý ÁÝ1 Ñ3 Ýáoñ 3 ÝÍ3 ÝÉÇÍ í x3 ñáoÚÝ»ñÇ ù3 Ý3 ÍÇ 80.4 , Í3 í 3 ÉÇ 12.6, ùñ3 ÝèÇ3 ÚáoÙ' í 3 ñ»Í3 Ý 1 ñ3 Ýù Í3 ½Ú»É »Ý ÁÝ1 Ñ3 Ýáoñ 3 ÝÍ3 ÝÉÇÍ í x3 ñáoÚÝ»ñÇ ù3 Ý3 ÍÇ 49.1, Í3 í 3 ÉÇ 4.6, Í3 Ý3 13 ÚáoÙ Ñ3 Ú3 á3 í 3 èÉ3 Ý3 µ3 ñ 58.7 .. 98.8

í áí áéÁ: 2ℓē »ñíñŸ»ñáóÙ, ÇŸāāÇēÇù »Ÿ ¶ŸñŸ³ ŸÇ³ Ÿ, ×³ āáŸÇ³ Ÿ, ³ 0¹ · áñí³ ñùÁ É³ ŸŸ í ³ ñ³ Í áóÙ āÇ · í »É:

ØÇÇ³ ½· ³ ŸÇŸ ³ é·í ñ³ ŸÇŸ · áñí³ ñùŸ»ñáóÙ ÍÇñ³ éí áóÙ »Ÿ Ñ³ ×³ Éáñ¹Ç, ÇŸāā»é Ÿ³ · μ³ ŸÍ³ ŸÇŸ ā»Í»ñ: Ð³ ×³ Éáñ¹Ç ā»Í»ñÁ ³ ŸŸ ā»Í»ñŸ »Ÿ, áñáŸù ¹áóñē »Ÿ · ñí áóÙ ŸÇ½ÇÍ³ Í³ Ÿ, Çñ³ í ³ μ³ Ÿ³ Í³ Ÿ ³ ŸÓ³ Ÿó Í áóÙÇó Çñ»Ÿó ēā³ ē³ ñí áó μ³ ŸÍÇ í ñ³:

³ ŸÍ³ ŸÇŸ ā»Í»ñŸ ³ ŸŸ ā»Í»ñŸ »Ÿ, áñáŸù ¹áóñē »Ÿ · ñáóÙ μ³ ŸÍ»ñÁ Çñ»Ÿó ÁŌÁ³ ÍÇó μ³ ŸÍ»ñÇ Í³ ù μ³ Á³ ŸÙáóŸŸ»ñÇ í ñ³:

Ð³ ×³ Éáñ¹Ÿ»ñÇ ā»Í»ñáí í ×³ ñáóŸŸ»ñÇ Çñ³ Í³ Ÿ³ óí áóÙ »Ÿ Ñ»í · Ÿ³ É Í»ñā · Ÿáñ¹Á ³ āñ³ ŸùŸ»ñÇ ¹ÇÙ³ ó ¹áóñē ĸ · ñáóÙ ā»Í · í ñ³ ù³ ¹ñáóÙ ĸ í ³ ×³ éáŌÇŸ: í ³ ×³ éáŌÁ ā»ÍÁ Ÿ»ñí³ Ÿ³ óŸáóÙ ĸ Çñ»Ÿ ēā³ ē³ ñí áó μ³ ŸÍ, áñŸ ĸÉ, ÁŌÁ³ Íó³ ŸÇŸ μ³ ŸÍ»ñÇ ŸÇçáóáí ³ ŸŸ Ÿ»ñí³ Ÿ³ óŸáóÙ ĸ í ×³ ñŸ³ Ÿ · Ÿáñ¹Ç (ā»Í ¹áóñē· ñáŌÇ) μ³ ŸÍ: ¶Ÿáñ¹Ç Ñ³ Bí ÇŸ ŸÇçáóŸ»ñÇ ³ éí³ ŸáóÁŸ³ Ÿ ¹»āúáóÙ μ³ ŸÍÁ Çñ³ Í³ Ÿ³ óŸáóÙ ĸ ā»ÍÇ ¹ÇÙ³ ó í ×³ ñáóŸÁ: ³ ŸÍÁ ā³ í ³ éÉ³ Ÿ³ í áó āĸ Ÿ»ñí³ Ÿ³ óí ³ Í ā»ÍÇ í ×³ ñŸ³ Ÿ Ñ³ ù³ ñ, »Á» Ñ³ ×³ Éáñ¹Ç Ñ³ Bí ÇŸ áí³ Ÿ μ³ í ³ ñ³ ñ ŸÇçáóŸ»ñ · úí»ñ¹ñ³ í í āÇ Ÿ³ É³ í »éí ³ Í: 2ℓē ā»Í»ñáí í ×³ ñáóŸŸ»ñŸ Çñ³ Í³ Ÿ³ óí áóÙ »Ÿ Áéí · Í³ ā³ í Í»ñ 4.6-Ç



¶Ÿ í ³ ā³ í Í»ñ 4.6 ā»Í»ñáí í ×³ ñŸ³ Ÿ · áñíÁŸÁ³ óÁ

ā»Í»ñÇ í ×³ ñŸ³ Ÿ Ñáóē³ ÉÇáóÁŸáóŸÁ μ³ ñŌñ³ óŸ»Éáó Ÿá³ í ³ Íáí ŸÇÇ³ ½· ³ ŸÇŸ ³ é·í ñáóÙ ÍÇñ³ éí áóÙ »Ÿ Ñ³ ×³ Éáñ¹Ç ā»Í»ñ »ñ³ BÉ³ í áñí³ Í³ μ³ ŸÍÇ Í áóÙÇó: ā»Í»ñÇ »ñ³ BÉ³ í áñáóŸÁ Í³ í ³ ñí áóÙ ĸ »ñí áó »Ō³ Ÿ³ Í áí.

1. ā»ÍÇ í ñ³ μ³ ŸÍÇ Í áóÙÇó Ñ³ ù³ ā³ í ³ éÉ³ Ÿ · ñ³ éŸ³ ùμ (μ³ ŸÍÇ Í áóÙÇó ³ Íó»āí í ³ Í ā»Í»ñ),

2. ā»Í»ñ Íóí ³ Í »ñ³ BÉÇù³ ŸÇŸ ù³ ñí Ç ÍÇñ³ éŸ³ ùμ (ñÇŸ³ í, ° í ñáá»Í»ñ), áñÇ ³ éí³ ŸáóÁŸ³ Ÿ ¹»āúáóÙ ŸÇ³ ŸŸ ā»ÍÁ Í³ ñáŌ ĸ ÁŸ¹ áóŸÍ »É áñā»é í ×³ ñŸ³ Ÿ ŸÇçáó:

13 YI3 UCY a»I»nç IÇn3 eU3 Y 1»âúáoU 3 IY µ3 YIA, añA 1áoñe ç . ñ»É a»IA,
 â3 i 3 eE3 Y3 i áo ç 3 U1 a»IÇ í x3 nU3 Y N3 U3 ñ: ø3 YÇ añ 3 le a»I»nA 3 í »ÉÇ
 3 â3 Nái »Y í x3 nU3 Y Náoè3 ÉÇáoÁU3 Y i »e3 I»i Çó, 3 U1 â3 i x3 éái UCÇ3 ½. 3 UCY
 3 é»i náoU 1ñ3 Yú 3 í »ÉÇ É3 IYañ»Y »Y IÇn3 éí áoU, u3 Y N3 x3 Éañ1Ç a»I»nA: 2le
 a»I»nái í x3 náoUY»nY Çñ3 í 3 Y3 óí áoU »Y N»i 1U3 É I»ñâ1 . Yañ1A Çñ»Y
 eâ3 e3 níaó µ3 YIÇY Y»ní 3 U3 óYáoU ç N3 YÓY3 ñ3 náoÁláoY í 3 x3 éaOÇ 3 YáoYái
 añáB3 IÇ . áoU3 nç a»IÇ 1áoñe. nU3 Y í »ñ3 µ»ñU3 É: 3 áoñe . ní »ÉÇu a»IÇY
 N3 U3 â3 i 3 eE3 Yáo . áoU3 nA 1»µ»i 3 . ní áoU ç N3 x3 Éañ1Ç N3 BÍ Çó, añÇó N»i á
 µ3 YIA 1áoñe ç . náoU µ3 YI3 UCY a»I í 3 x3 éaOÇ »ñí náoU Çñ ÁOÁ3 IÇó µ3 YIÇ í ñ3 :
 a»IY áoO3 níaóU ç í 3 x3 éaOÇY, añA Y»ní 3 U3 óYáoU ç Çñ»Y eâ3 e3 níaó µ3 YIÇY,
 í »ñÇYè çÉ ÁOÁ3 Ió3 UCY µ3 YI»ñÇ UCÇáoái a»IA Y»ní 3 U3 óYáoU ç í x3 nU3 Y 3 IY
 µ3 YIÇY, añÇ í ñ3 3 IY 1áoñe ç . ní 3 í :

í 3 x3 éaOÇ N3 U3 ñ a»Iái í x3 náoUA â3 náoY3 íáoU ç aí x3 nU3 Y eÇeí, u3 YÇ
 añ a»IÇ 1áoñe. náoUA 1»é í x3 náoU aç, 1 í 3 x3 éaOÁ I3 náo N3 Uái»í »É a»IÇ
 í x3 náoY3 íáoÁU3 Y U»ç UCÇ3 IY í x3 náo µ3 YIÇó a»IÇ 1ÇU3 ó í x3 náoUA eí 3 Y3 Éáoó
 N»i á: 2U1 â3 i x3 éái UCÇ3 ½. 3 UCY 3 é»i ñ3 UCY . a»I3 nU»Y»náoU áa µ3 YI3 UCY
 a»I»nA IÇn3 éí áoU »Y UCÇ3 IY 3 IY 1»âúáoU, »ñµ IáoU»nA í eí 3 NáoU »Y UCU»3 Yó,
 N3 í 3 e3 I 1»âúáoU I3 náo »Y IÇn3 éí »É 3 é3 ÇY3 í 3 ñ. µ3 YI»ñÇ IáoUÇó
 »ñ3 BÉ3 í a»í 3 í áa µ3 YI3 UCY a»I»ñ í 3 U 3 é3 ÇY3 í 3 ñ. µ3 YI»ñÇ í ñ3 1áoñe
 . ní 3 í µ3 YI3 UCY a»I»ñ:

**ÓáoñN3 I:** ÓáoñN3 IA 3 é3 Yó añ» ç â3 UU3 YÇ 1ñ3 U3 í 3 Y â3 ñi 3 í añáoÁláoY
 â3 náoY3 íáo ÷ 3 eí 3 ÁáoOÁ ç (e3 NÚ3 Yí 3 í Ó»ái í 3 ½Uí 3 í â3 ñi uÇ
 â3 ñi 3 í añáoÁU3 Y i 3 ñ3 i »e3 I ç, añA i 3 EÇe ç 3 YIÇx»ÉÇ Çñ3 íáoYú â3 -
 N3 YÇ»Éáo UáoñN3 íáoU YBí 3 í . áoU3 nç í x3 náoUA UáoñN3 IÇ U3 nU3 Y Á3 Uí»i Ç
 Éñ3 Y3 ÉáoY â»è): í Yí »e3 I3 Y . a»I3 nU»Y»náoU UáoñN3 IA u. i 3 . a»I3 íáoU ç UC
 u3 YÇ N3 nláñ3 U»3 í: ¶láoÁláoY áoY»Y áa UCÇ3 IY 3 ½. 3 UCY uñ»Ye1náoÁláoY»ñ, 3 É»
 UáoñN3 IÇY í »ñ3 µ»náo UCÇ3 ½. 3 UCY N3 U3 Ó3 IYáoÁláoY»ñ, añáYóái
 í 3 YáY3 í 3 ñ. í »É ç UáoñN3 IÇ UCÇ3 ½. 3 UCY BñÇ3 Y3 éáoÁláoYA, ÇYáY 3 ñi 3 óái »É ç
 1930 Á. UC B3 ñu »í náoâ3 í 3 Y »ñí nY»ñÇ IáoUÇó eí añ3 . ní 3 í AY»U3 Y
 Í áYí »YóÇ3 íáí N3 eí 3 i 3 í 3 Í ŞÓáoñN3 IY»ñ N3 UAY1N3 Yáoñ uñ»Yú!-aí: Í áY-
 í »YóÇ3 Y eí añ3 . ñ3 í »ñí nY»nA â3 ñi 3 í a»í »É ç ÇY Çñ»Yó 3 ½. 3 UCY UáoñN3 IÇ
 uñ»YúY»náoU N»i 1»É 3 U1 uñ»YúÇ 1náoUAY»ñÇY:

ÓáoñN3 IA 3 é»i ñ3 UCY í 3 níaç 3 U»Y3 N3 nU3 ñ 1 i 3 ñ3 í 3 í Ó»ñÇó ç, añA
 í ní áoU ç í Yí »e3 í 3 náo 3 YÓ3 Yó íáoUÇó 3 é3 Yó µ3 YIÇ UCÇ3 Uí áoÁU3 Y: 2le
 â3 ñ3 . 3 láoU UáoñN3 IA áa UCÇ3 IY í 3 níaç í a»í 3 Y, 3 É Y3 1 í x3 nU3 Y . a»I Çu ç, ÇYáA
 Yí 3 ½»óYáoU ç í 3 YÉÇí ÷ aOÇ â3 N3 YÇ3 níA: ø3 YÇ añ UáoñN3 IA BñÇ3 Y3 éáo
 . a»I Çu ç, 3 leÇYúY í 3 náo ç ÷ áÉ3 Yóí »É U»í 3 YÓÇó UláoeÇY, 3 IY í 3 náo ç a»ñâ»è
 í x3 nU3 Y . a»I Çu ç u. i 3 . a»I í »É UC u3 YÇ . a»I3 nU»Y»náoU, U3 ñ»É UC u3 YÇ
 â3 ñi 3 í añáoÁláoY»ñ: a»ñâ»è 3 nA»ÁáoOÁ UáoñN3 IA í 3 náo ç N3 Y1»è . 3 É
 3 nA»ÁOÁ3 UCY i 3 ñµ»ñ . a»I3 nU»Y»náoU (3 eú áo í 3 x3 eúÇ, . ñ3 í Ç 1 3 ÉY): àñáB
 »ñí nY»náoU UáoñN3 IY»nA É3 IYañ»Y IÇn3 éí áoU »Y eâ3 éaO3 í 3 Y í 3 níaç
 i 3 ñ3 U3 1ñU3 Y Á3 U3 Y3 í: UñÇY3 í 1 uñ3 YeÇ3 láoU µ3 YI3 UCY N3 U3 í 3 ñ. aí
 í 3 ñ»í 3 Y í 3 x3 ní áoU ç 160 UCÉÇáY, Aei 3 ÉÇ3 láoU 72 UCÉÇáY UáoñN3 í :

Aei í x3 nU3 Y Á3 Uí »i Y»ñÇ UáoñN3 IY»nA ÉÇYáoU »Y.

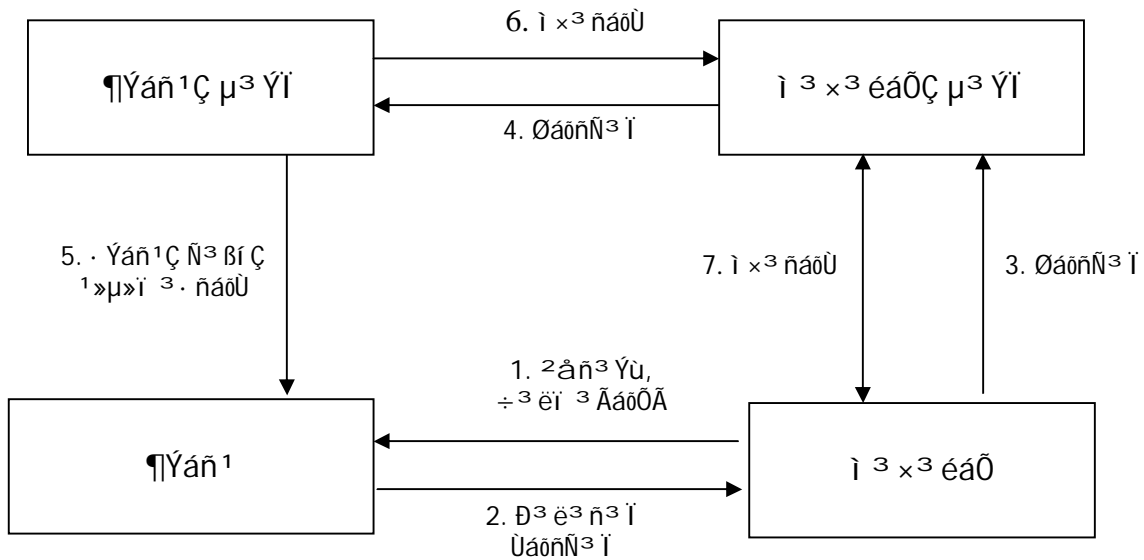
- Àèì Ý»ñí³ Ì³ óÙ³ Ý, »ñµ í ×³ ñÁ à»ì ù ÿ Çñ³ Ì³ Ý³ óí Ç ÙáõñÑ³ Ì Ç Ý»ñí³ Ì³ óÝ»éáóÝ à»è, ÇÝáÁ è³ ÑÙ³ Ýí áóÙ ÿ Sì ×³ ñ»É Àèì Ý»ñí³ Ì³ óÙ³ Ý ÿ ÿ ÿ Ñ³ Ì³ áóÁÙ³ Ùµ: Í³ ñáÕ »Ý è³ ÑÙ³ Ýí »É Ý»ñí³ Ì³ óÙ³ Ý Ýí ÿ ÿ³. áóÙÝ ÿ è³ í »É³. áóÙÝ Á³ ÙÌ»ì Ý»ñÁ, í »ñÇÝÝ»ñÇè µ³ ó³ Ì³ ÌáóÁ³ Ý ¹»áúáóÙ ÙáõñÑ³ ÌÁ í ×³ ñÙ³ Ý Ì³ ñáÕ ÿ Ý»ñí³ Ì³ óí »É Ù»Ì ÿ ÿ ÿ Ñ³ ÁÝÁ³ óúáóÙ ¹áõñè. ñÙ³ Ý ùñí³ ÝÇó èì è³ Ì:

- Ù»ñí³ Ì³ óÙ³ Ý ùñí³ ÝÇó áñáß Á³ Ù³ Ý³ Ì Ñ»ì á¹ í ×³ ñÁ à»ì ù ÿ Çñ³ Ì³ Ý³ óí Ç ÙáõñÑ³ Ì Ç Ý»ñí³ Ì³ óÝ»éáóó Ýbí³ Ì Á³ ÙÌ»ì Çó Ñ»ì á¹, ÇÝáÁ è³ ÑÙ³ Ýí áóÙ ÿ Sì ×³ ñ»É Ý»ñí³ Ì³ óáóÙÇó /³ Ìèù³ Ý/ Á³ Ù³ Ý³ Ì Ñ»ì á¹ ÿ ÿ ÿ Ñ³ Ì³ áóÁÙ³ Ùµ:

- áõñè. ñÙ³ Ý ùñí³ ÝÇó áñáß Á³ Ù³ Ý³ Ì Ñ»ì á¹ í ×³ ñÁ à»ì ù ÿ Çñ³ Ì³ Ý³ óí Ç ÙáõñÑ³ Ì Ç ¹áõñè. ñáóÙÇó áñáß Á³ Ù³ Ý³ Ì Ñ»ì á¹, ÇÝáÁ è³ ÑÙ³ Ýí áóÙ ÿ Sì ×³ ñ»É ÙáõñÑ³ Ì Ç ¹áõñè. ñáóÙÇó /³ Ìèù³ Ý/ ùñ Ñ»ì á¹ ÿ ÿ ÿ Ñ³ Ì³ áóÁÙ³ Ùµ:

- àñáß³ Ì Ç ùñÁ¹ ÿ Ìè ¹»áúáóÙ ÙáõñÑ³ Ì Ç í ñ³ Ýbí áóÙ ÿ í ×³ ñÙ³ Ý Ì áÝì ñ»ì ùñÁ:

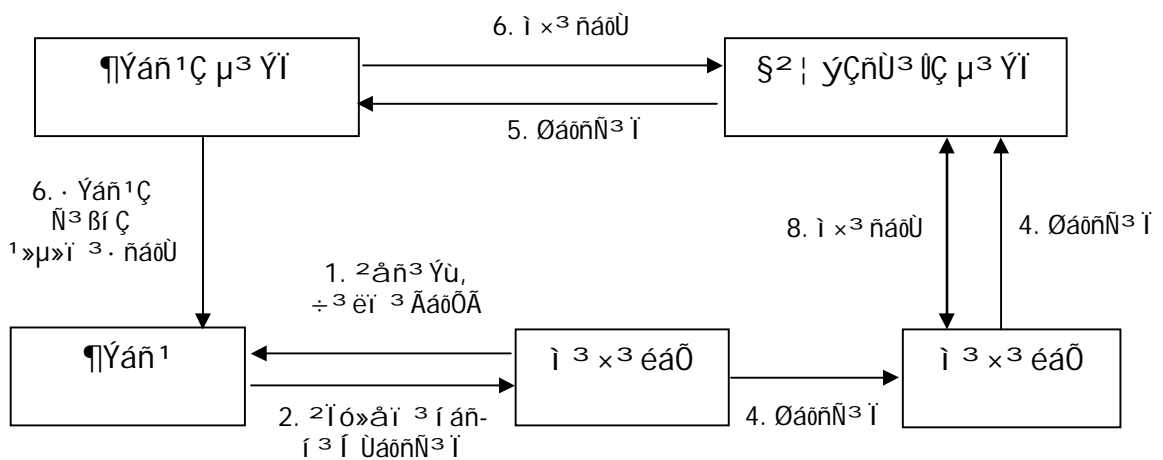
ØáõñÑ³ Ì Ý»ñÁ ÉÇÝáóÙ »Ý »ñí áó ÿ »è³ Ì Ç³ Ñ³ è³ ñ³ Ì ÿ ÷ áÉ³ Ýó»ÉÇ: Ø³ è³ ñ³ Ì ÙáõñÑ³ ÌÁ, áñÁ à³ ñí³ à³ ÝÇ (· Ýáñ¹Ç) èì áñ³. ñáóÁÙ³ Ùµ · ñ³ í áñ à³ ñí³ í áñáóÁáóÝÝ ÿ à³ ñí³ ÿ ÿ ÇñáÇÁ Ýbí³ Ì Á³ ÙÌ»ì áóÙ í ×³ ñ»É í³ ×³ éáÕÇÝ áñáß³ Ì Ç · áóÙ³ ñ: Ø³ è³ ñ³ Ì ÙáõñÑ³ ÌÁ Ì³ ñáÕ ÿ ÷ áÉ³ Ýóí »É »ññáñ¹ ÿ ÝÓÇÝ ÷ áÉ³ Ýó³. ñÇ ÙÇÇáóáí: Ø³ è³ ñ³ Ì ÙáõñÑ³ Ì áí í ×³ ñáóÙÁ Çñ³ Ì³ Ý³ óí áóÙ ÿ Àèì èÉ»Ù³ 4.7: ÿ ÿ ×³ éáÕÁ ÿ è³ ùáóÙ ÿ ÿ àñ³ ÝùÁ, Çèì · Ýáñ¹Á ¹áõñè ÿ · ñáóÙ Ñ³ è³ ñ³ Ì ÙáõñÑ³ Ì ÿ ÷ áÉ³ ÝóáóÙ ÿ ÿ ÌÝ í³ ×³ éáÕÇÝ, Ù³ ñÙ³ Ý Á³ ÙÌ»ì Á Èñ³ Ý³ èÇè í³ ×³ éáÕÁ Çñ µ³ Ýí Ç ÙÇÇáóáí ÿ ÌÝ Ý»ñí³ Ì³ óÝáóÙ ÿ · Ýáñ¹ÇÝ í ×³ ñÙ³ Ý:



¶Í³ à³ ÿ Ì»ñ 4.7 Ø³ è³ ñ³ Ì ÙáõñÑ³ Ì áí í ×³ ñÙ³ Ý ÷ ÿ èì ÿ ÁÓÁ³ Ì Ç Ý³ éáóÁáóÝ

öäÉ³Ýó»ÉÇ ÚáóñÑ³ÍÁ á³ñí³í Çñác · ñ³ í áñ, ³Ýí »ñ³ á³Ñ Ññ³ Û³ÝÝ ¿ á³ñí³ á³ÝÇÝ ë³ ÑÛ³Ýí³ Í Á³ ÛÍ »í áóÛ í ×³ ñ»É ÚáóñÑ³Í áóÛ ë³ ÑÛ³Ýí³ Í · áóÛ³ ñ ³ ÌÝ ³ÝÓÇÝ, áñÇ ³ÝáoÝáí ¹áóñë ¿ · ñí³ Í ÚáóñÑ³ÍÁ: ²é³Ýó á³ñí³ á³ÝÇ ëí áñ³ · ñáoÁÛ³Ý ÚáóñÑ³ÍÁ Ñ³Ý¹Çë³ÝáoÛ ¿ á³ñí³ í Çñác Ñ³ÝÓÝ³ ñ³ ñ³ í³ÝÁ á³ñí³ á³ÝÇÝ · Íááí áóÛ ¿ í ñ³ í³ : ØÇ³ ÌÝ ëí áñ³ · ñ»Éáí ÚáóñÑ³ÍÁ í ñ³ ë³ í Á Çñ í ñ³ ¿ í »ñóÝáoÛ á³ñí³ í áñáoÁÁáoÝ³ Á³ Û³Ý³ ÍÇÝ í ×³ ñ»Éáo ÚáóñÑ³ÍÁ: öäÉ³Ýó»ÉÇ ÚáóñÑ³Í áóÛ Ç ëí ½µ³Ý » Û³ ëÝ³ Í óáóÛ »Ý »ñ»ù Í áÓÛ»ñ³ ÚáóñÑ³Í ¹áóñë · ñáÓÁ, í ×³ ñáÓÁ · ³ ÌÝ ³ÝÓÁ, áóÛ ù · í ÇÝ ¹áóñë ¿ · ñí³ Í ÚáóñÑ³ÍÁ, í »ñçÇÝë Í³ ñáÓ ¿ ÚáóñÑ³ÍÁ Û»Í ³ Ì³ ³ÝÓÇ ÷ áÉ³Ýó»É ÷ áÉ³Ýó³ · ñáí :

öäÉ³Ýó»ÉÇ ÚáóñÑ³Í áí í ×³ ñáoÛÁ Í³ í³ ñí áóÛ ¿ Áëí · Í³ á³ í Í »ñ 4.8 -Ç



¶Í³ á³ í Í »ñ 4.8 öäÉ³Ýó»ÉÇ ÚáóñÑ³Í áí í ×³ ñÛ³Ý ÷ ³ ëí³ ÁÓÁ³ Ññç³Ý³ éáoÁÁáoÝ

óÝÁ³ ¹ñ»Ýù, í³ ×³ éáÓÝ áóÝÇ áñáß á³ñí³ í áñáoÁÁáoÝ»ñ §² | ýÇñÛ³ ÌÇ ÝÍ³ í Û³ Ûµ · ÛÇ³ Á³ Û³Ý³ Í, á»í ù ¿ ³ é³ ùÇ ³ áñ³ÝùÁ · Ýáñ¹ÇÝ: ì³ ×³ éáÓÁ ³ é³ áóÛ ¿ ³ áñ³ÝùÁ · §² | ýÇñÛ³ ÌÇ ³ÝáoÝáí ÛÇ³ Á³ Û³Ý³ Í áóÓ³ ñí áóÛ ¿ · Ýáñ¹Ç í ñ³ ¹áóñë · ñí³ Í í ñ³ í³ : ¶Ýáñ¹Á ³ Íó»áí³ í áñáoÛ ¿ ÚáóñÑ³ÍÁ · ÷ áÉ³ÝóáóÛ ³ ÌÝ í³ ×³ éáÓÇÝ, í³ ×³ éáÓÁ ÷ áÉ³ÝóáóÛ ¿ ÚáóñÑ³ÍÁ §² | ýÇñÛ³ ÌÇÝ:

§² | ýÇñÛ³ ÌÇ Í áÓÛÇó ÚáóñÑ³ÍÁ Í³ ñáo ¿ ù · í³ · áñÍ í »É í³ ñµ»ñ Í »ñá.

1. §² | ýÇñÛ³ Ý Í³ ñáo ¿ á³ Ñ»É ÚáóñÑ³ÍÁ Çñ Úáí ÛÇÝá · Û³ ñÛ³Ý Á³ ÛÍ »í Á · ³ ÌÝáoÑ»í · Ý»ñí³ Ì³ óÝ»É³ ÌÝ · Ýáñ¹ÇÝ í ×³ ñÛ³Ý: ²Ùë ¹»á áóÛ ÚáóñÑ³ÍÁ Û³ ñí áóÛ ¿ · µ³ ó³ éí áóÛ »Ý ¹ñ³ Ñ»í Í³ áí³ Í Ñ»í³ · ³ · áñÍ áÓáoÁÁáoÝ»ñá:

2. §² | ýÇñÛ³ Ý Çñ Ñ»ñÁÇÝ áñáßáoÛ ¿ ÛÇÝá · ÚáóñÑ³ÍÇ Û³ ñÛ³Ý Á³ ÛÍ »í Á Û³ ñ»É Çñ ³ Ì³ á³ñí³ í áñáoÁÁáoÝ»ñá: ²Ù¹ ¹»á áóÛ §² | ýÇñÛ³ Ý ÚáóñÑ³ÍÁ ÷ áÉ³Ýó³ · ñáí ÷ áÉ³ÝóáóÛ ¿ Çñ á³ñí³ í ÇñácÁ, áñÁ ÚáñÑ³ÍÁ í ×³ ñÛ³Ý ÍÝ»ñí³ Ì³ óÝÇ · Ýáñ¹ÇÝ:

3. §² | ýçñú³ ðçý ùçýã · ùáõññ³ ïç ù³ ñú³ ý á³ úí »i á éñ³ ý³ éá³ ÷ ýññ³ á»bi  
 »ý ùççáóáý»ñ: ²ú¹ ¹»áúáóú ý³ ï³ ñáõ ç ï³ ×³ é»é³ ÷ ðý ì³ ýíçý ñ³ bí³ éú³ ý  
 ï áí áé³ ¹ñáóúáí (ñ³ bí³ é»é³ ì³ ýí áóú): ¹³ ýí á ï³ ñáõ ç á³ ñ»é çñ úáí ùáõññ³ ï á ·  
 ý»ñí³ ð³ óý»é³ ÷ ðý ï³ ×³ ñú³ ý · ýáñ¹çý ï³ ù ñ³ bí³ é»é³ ï»ýí ñáý³ ï³ ý ï³ ù ùç³ ðé  
 ì³ ýí áóú:

ðáõññ³ ïý»ñá é³ ðýáñ»ý ïçñ³ éí áóú »ý³ é»i ñ³ ðçý · áñí³ ñúý»ñáóú çýáá»è  
 çýúýáóñáóúý ï³ ×³ ñú³ ý · áñíçù, ÷ ðýá»è çé³ ÷ ðýáçèç ï³ ×³ ñú³ ý ó»ñáóú, çýááçèçù  
 »ý çýí³ èäáý · ÷ ïñ»¹çí çí á: ²³ á³ úú³ ý³ í áñí³ í ç ýñ³ ýáí, áñ  
 ùáõññ³ ï³ ï çñáç çñ³ í áóýúý»ñá á³ bí³ á³ ýí³ í »ý ùáõññ³ ïý»ñç ùñ»ýé¹ñáóú³ ùì  
 · ÷ ï³ »ñíñý»ñáóú · áñí áóú »ý ùáõññ³ ïçý ï³ ï³ ñ³ ýý»ñ, áñáýóáóú  
 ÷ ñ³ · ÷ óí³ í · ñ»bí³ óí³ í ç ùáõññ³ ïý»ñç ñ»i ï³ áí³ í ìáóáú³ ñí ù³ ý  
 áýá³ ó³ ï³ ñ · á: ²é³ í »é³ á³ ñáí »ý ñ³ ù³ ñí áóú ñ³ ùi ýç ýçñú³ ý»ñç, çýáá»è ý³ ·  
 ÷ é³ ç³ ï³ ñ ì³ ýí »ñç ï áóúçó³ ï ó»áí³ ï³ í áñí³ í ùáõññ³ ïý»ñá:

¶Ïýáñ¹ç ñ³ ù³ ñ ùáõññ³ ïý»ñç ïçñ³ éú³ ý³ é³ í »éáóáúáóúýý ÷ ðý ç, áñ · ýáóúá  
 çñ³ ï³ ý³ óí áóú ç ñ»i ÷ ó · í³ í ï³ ×³ ñú³ ùì, çèí ï³ ×³ éáóç ñ³ ù³ ñ ¹³ ×³ éáóá  
 ï³ ñáõ ç ùáõññ³ ï á ñ³ bí³ é»é³ ì³ ýí áóú (çèí ÷ ðý »ñíñý»ñáóú, áñí »ó · áñí áóú ç  
 ùáõññ³ ïç ùñ»ýúá, ÷ ð¹ ùñ»ýé¹ñáóú³ ùì · ÷ á³ ñ½»óí³ í ï³ ï³ ï³ ñáóú³ ùì  
 á³ bí³ á³ ýí³ í »ý ï³ ×³ éáóç çñ³ í áóýúý»ñá · ýáñ¹ç ï áóúçó³ ùáõññ³ ïç ïçú³ ó  
 áí ×³ ñú³ ý ¹»áúáóú):

Æýí³ èäáý: Æýí³ èäáý ï³ ×³ éáóç (÷ ñí³ ñ³ ýáóç) ñ³ ýóý³ ñ³ ñáóáúáóúýý ç çñ  
 ì³ ýí çý ÷ ýúçç³ ï³ ýáñ»ý ï³ ù ÷ ðé ì³ ýí ç ùççáóái èí ÷ ý³ é · ýáñ¹çó  
 (ý»ñúáóí áóçó) áñáð³ ïç · áóú³ ñ ï³ ù ñ³ èí³ ï³ áóú, áñ · áóú³ ñá í ï³ ñí ç áñáð³ ïç  
 á³ úí »i ç áýá³ óúáóú:

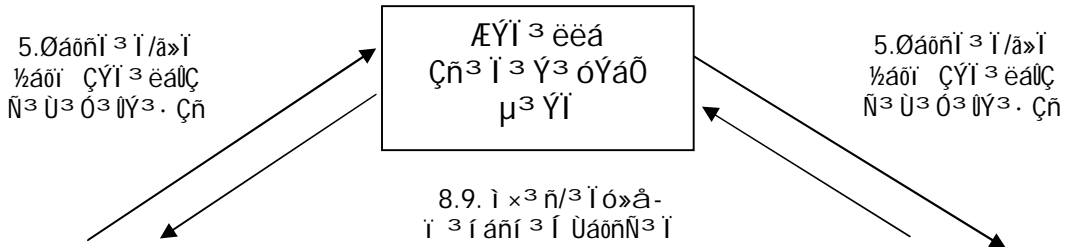
Æýí³ èäáý é³ ðý ï³ ñ³ í áóú ç · ï »é ùçç³ ½³ ðçý ÷ é»i ñáóú: ²úý  
 ù · ï³ · áñí í áóú ç çýáá»è ï³ ýéçí »ó³ ý³ í áí ï³ ×³ ñáóúý»ñáóú, ÷ ðýá»è çé³ ÷ á³ éçí  
 »ó³ ý³ í áí (÷ é»i ñ³ ðçý ï³ ñí ç á³ úú³ ýý»ñáí) ñ³ bí³ ñí ý»ñáóú:

ó³ èí³ ÷ áóá»ñá, áñáýóái çñ³ ï³ ý³ óí áóú »ý çýí³ èäáúç · áñí³ éýáóáúáóúýý»ñá,  
 èí áñ³ ì³ á³ ýí áóú »ý »ñí áóú è ùìç.

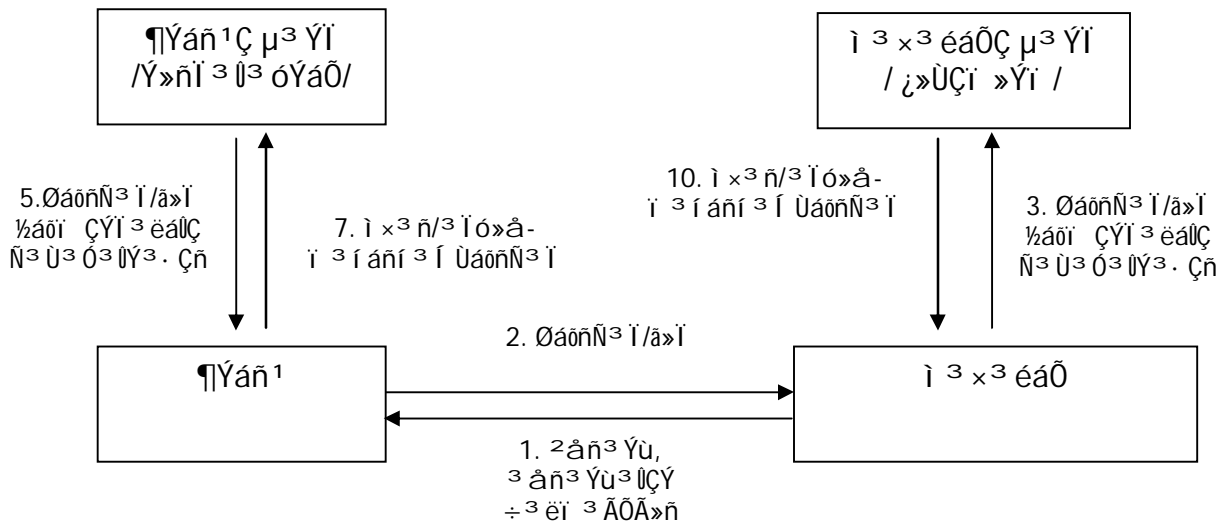
- ùçý³ ýé³ ï³ ý ÷ ÷ èí³ ÷ áóá»ñ¹ ÷ áé³ ýó»éç · ñ³ é³ ñ³ ï ùáõññ³ ïý»ñç,  
 á»í»ñ, ï³ ×³ ñ³ ðçý èí³ ó³ ï³ ýý»ñ · ýú³ ý ÷ ðé ÷ ÷ èí³ ÷ áóá»ñ, áñáýú  
 ù · ï³ · áñí í áóú »ý ï³ ×³ ñá èí³ ý³ éáó ñ³ ù³ ñ:

- ²é»i ñ³ ðçý ÷ ÷ èí³ ÷ áóá»ñ¹ ÷ é»i ñ³ ðçý ñ³ ðçí ý»ñ, ï ñ³ ýéááñí³ ðçý  
 ÷ ÷ èí³ ÷ áóá»ñ, è»ñí çýçí³ ï³ ý»ñ, ÷ á³ ñáí³ · ñ»ñ, · ÷ ðé áá ýçý³ ýé³ ï³ ý  
 è» ÷ ÷ ï³ ýáóú³ ý çñ³ í áóýúç ÷ ÷ èí³ ÷ áóá»ñ:

ð³ ùi ýç »ý çýí³ èäáúç ñ»i ð³ éí³ »é³ ïý»ñá¹ ¼áóí · ÷ ÷ èí³ ÷ áóá»ñ ðçý:  
 ¼áóí çýí³ èäáý áý¹ · ñí áóú ç ùç³ ðý ýçý³ ýé³ ï³ ý ÷ ÷ èí³ ÷ áóá»ñç çýí³ èäá ·  
 çñ³ ï³ ý³ óí áóú èí³ áñ · ý»ñí³ ð³ óí áóú èé»ú³ ðáí .





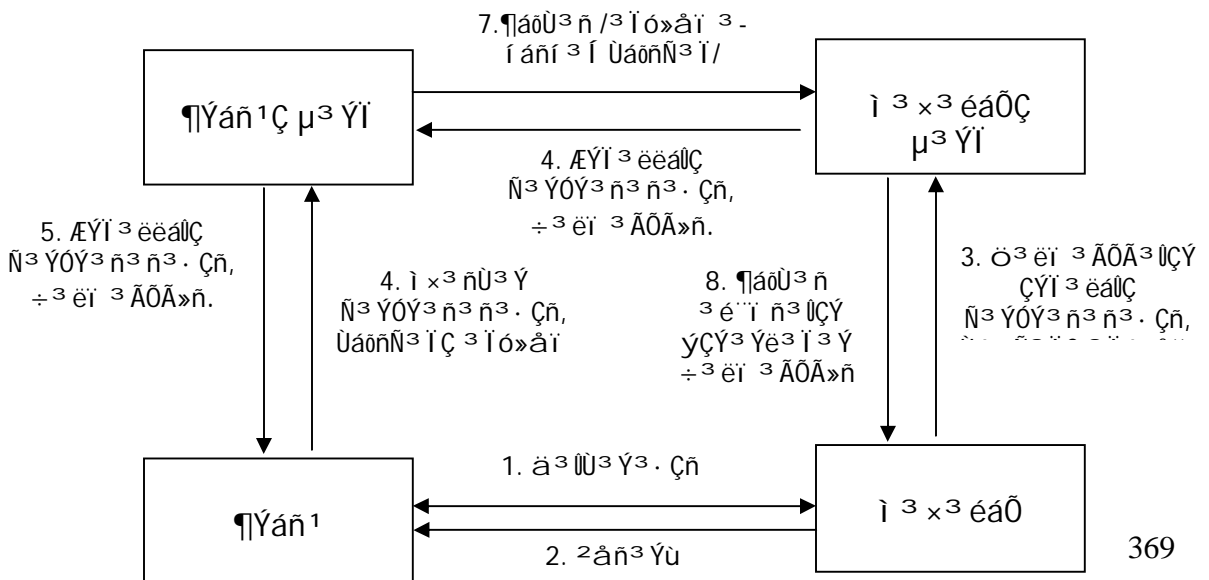


Ἡἰ³ ᾶ³ ἰ ἰ»ñ 4.9 ½ᾶὀῖ çῤῖ³ εᾶἰç ÷³ εῖ³ 3 Ἀὀᾶ³ ßñç³ Ἰ³ εᾶὀἈἰᾶὀῤ

ἰ³ x³ εᾶὀᾶ, ßñç³ Ἰó»ἶᾶἰ μ³ Ἰῖᾶ, ᾶὀὀ³ ñ¹ᾶὀὀ ἰ³ ᾶñ³ Ἰῤᾶ ἰ³ εῖῖ ᱢ³ Ἰçῤ ÷³ εῖ³ 3 Ἀὀᾶ»ñᾶ 3 Ἰῤçç³ ᾶ»ἶ. Ἰᾶñ¹çῤ, ἰ³. Ἰᾶñ¹ᾶ, εῖ³ 3 Ἰ³ ἶᾶἰ ᱢ³ Ἰῤ, ᱢ³ εῤᾶὀὀ ἰ³ ᾶñ³ Ἰῤç ἶ»÷³ ἰ³ Ἰ³ ἰ»ñᾶ Ἰçῤᾶ ἰ³ x³ ñç ἰ³ ὀ ἰó»ᾶἰ ç çñ³ ἰ³ Ἰ³ Ἰ³ ὀᾶὀᾶ: ¼Ἰçῤῖ »Ἰῖ μ³ Ἰῖᾶ çῤῖ³ εᾶᾶ çñ³ ἰ³ Ἰ³ ὀῤᾶὀ μ³ Ἰῖçῤ Ἰᾶñ¹³ ὀ³ ὀῤᾶὀ ἰ³ Ἰçῤ Ἰῤ ᾶἰᾶ ἰ³ x³ ñὀ³ Ἰ³ ὀ ÷ᾶἶὀᾶὀñ³ ἰᾶ ἰ³ ἰó»ᾶἰ ç/ἰ³ x³ ñὀ³ Ἰ³: ἰ³ x³ ñὀ³ Ἰ³ ἰ ᾶç »ñ³ ßἶ³ ἰ ᾶᾶὀὀ ὀ³ ἰ ἰ³ ᱢ³ ñçῤ. ᾶὀὀ³ ñç εῖ³ 3 ὀᾶὀᾶ, ᾶὀῖ ç 3 ἰἶ ὀᾶ ὀ³ Ἰῖ³ ἶç ἰ ἰçñ³ ε»ἶ Ἰçῤ Ἰῤ 3 Ἰῤ 1»ᾶὀ»ñᾶὀὀ, »ñμ ὀ³ ἰ ἰ³ ᱢ³ ñᾶ ἰ³. Ἰᾶñ¹ᾶ x³ Ἰ³ ᾶᾶὀὀ ᾶὀ ἰ ἶῖ³ 3 ᱢᾶὀὀ »Ἰ Ἰçὀὀ³ Ἰó:

ὀ³ εῖ³ 3 Ἀὀᾶ³ Ἰçῤ çῤῖ³ εᾶᾶᾶ ἈἸ¹ñ. ἰᾶὀὀ ἰ³ çῤᾶᾶ»ἶ 3 εῖῖ ᱢ³ Ἰçῤ (Ñ³ ßç¹- 3 ᾶñ³ Ἰῤ. ñ»ñ, ἰ ᱢ³ Ἰᾶᾶᾶñἰ 3 Ἰçῤ ÷³ εῖ³ 3 Ἀὀᾶ»ñ, ἶ»ñἰ çῤçῤῖ³ ἰ Ἰᾶñ, ἰ³ ἰἶἸ), 3 Ἰῤᾶ»ἶ ἰ³ εῖῖ ᱢ³ Ἰçῤ ἰ³ Ἰçῤ Ἰᾶᾶᾶ ἰ³ Ἰ³ Ἰ³ Ἰ³ ÷³ εῖ³ 3 Ἀὀᾶ»ñç çῤῖ³ εᾶᾶ:

ὀ³ εῖ³ 3 Ἀὀᾶ³ Ἰçῤ çῤῖ³ εᾶἰç Ἰççᾶὀᾶἰ çñ³ ἰ³ Ἰ³ ὀᾶὀ. ᾶñ¹³ ᱢ³ ᱢῤῤ»ñᾶ ἰ³ ἰ ᱢ³ ᱢἰ ᾶὀὀ »Ἰ Ἀῖῖ ἶῖ ᾶñ Ἰᾶñ¹³ ὀ³ ὀᾶὀ 4.10. ἰ³ ᾶ³ ἰ ἰ»ñç.



¶Í³ á³ í Í»ñ 4.10 Ö³ ëi³ ³ ÆŌÄ³ ŨÇÝ ÇÝÍ³ ëëáŨÇ ÷³ ëi³ ³ ÆŌÄ³ Bñç³ Ý³ éáŌÄŨáŸ

Ö³ ëi³ ³ ÆŌÄ³ ŨÇÝ ÇÝÍ³ ëëáŨÇ Ä»ñáŌÄŨáŸÝ³ ŨÝ ¿, áñ µ³ ÝÍ»ñÁ · áñÍ áŌŨ »Ý áñÁ»ë ÇÝÍ³ ëëá Çñ³ Í³ Ý³ óÝáŌ · áñÍ³ Í³ ÉÝ»ñ · Ũ³ í áŌŌáŌŨ »Ý ½áŌi S÷áëi³ ŨÇÝÍ Í³ é³ ŨáŌÄŨáŸ á³ ñi³ í áñí»Éáí ŨÇ³ ŨÝ ëi áŌ»É Ý»ñÍ³ Ũ³ óí³ Í ÷³ ëi³ ³ ÆŌÄ»ñÇ ³ ñi³ ³ ŨÝ³ á»ë Ñ³ Ũ³ á³ í³ ³ ëÉ³ ÝáŌÄŨáŸÁ ÇÝÍ³ ëëá Ñ³ ÝÓÝ³ ñ³ ñ³ · ñáŌŨ ÝBí³ ÍÝ»ñÇÝ: ÆÝÍ³ ëëá Çñ³ Í³ Ý³ óÝáŌ µ³ ÝÍÁ á³ ñi³ í áñí áŌŨ ¿ ÷³ ëi³ ³ ÆŌÄ»ñÁ · Ýáñ¹ÇÝ Ñ³ ÝÓÝ»É · áÇ ÍñáŌŨ áá ŨÇ á³ í³ ³ ëÉ³ Ý³ í í áŌÄŨáŸ · Ýáñ¹Ç Í áŌŨÇŌ í×³ ñÁ Çñ³ Í³ Ý³ óÝ»ÉáŌ Ñ³ Ũ³ ñ: ëÇëÍ»ñÁ, áñáÝŨ á³ ñáŸÝ³ Í áŌŨ ¿ í×³ ñŨ³ Ý³ Ũë Ó´Á, ³ í»ÉÇ ŨÇá »Ý, Ũ³ Ý Sµ³ ó Ñ³ Bí áí | í×³ ñáŌŨÝ»ñáŌŨ (í³ ×³ éáŌÇ Ñ³ Ũ³ ñ) · Í³ ÝÉÇÍ í×³ ñáŌŨÝ»ñáŌŨ (· Ýáñ¹Ç Ñ³ Ũ³ ñ):

- í³ ×³ éáŌÇ Ñ³ Ũ³ ñ³ é³ í»ÉáŌÄŨáŸÝ³ ŨÝ ¿, áñ
- ŨÇÝá · í×³ ñÁ. ³ ÍŌ»áí ÁÝ³ ³ áñ³ ÝŨÇ ë»÷³ Í³ Ý³ í »ñÝ ¿,
- í×³ ñŨ³ Ý³ Ũë Ó´Á ³ í»ÉÇ ¿Á³ Ý ¿, Ũ³ Ý³ Íñ»¹Çi Çí Á,
- µ³ ÝÍ»ñÁ Çñ»Ýó µ³ Á³ ÝŨáŸÝŨ»ñáí · ÆŌÄ³ ÍŌ³ ŨÇÝ ó³ ÝŌáí Ýí³ ½»óÝáŌŨ »Ý ŨÇÇ³ ½³ ŨÇÝ Ñ³ Bí³ ñíÝ»ñÇ Ñ»i Í³ áí³ Í ÉÝ¹ÇñÝ»ñÁ,
- ³ ÍŌ»áí³ í áñí³ Í ŨáŸñÑ³ ÍÝ»ñÁ Í³ ñ»ÉÇ ¿ Ñ³ Bí³ é»É µ³ ÝÍ áŌŨ Í³ Ũ · ñ³ í ¹Ý»É:

í³ ×³ éáŌÇ Ñ³ Ũ³ ñ Ä»ñáŌÄŨáŸÝ³ ŨÝ ¿, áñ  
- · Ýáñ¹Á Í³ ñáŌ ¿ áŌB³ óÝ»É í×³ ñÁ,  
- · Ýáñ¹Á Í³ ñáŌ ¿ ³ Ýí×³ ñáŸÝ³ Í · í Ýí»É Í³ Ũ Ññ³ Á³ ñi³ »É í×³ ñ»ÉáŌŌ/³ ÍŌ»áí ÇŌ · í³ ×³ éáŌÇ Í áŌŨÇŌ Í á³ Ñ³ ÝÇí »Ý Ñ³ í»ÉŨ³ É Í³ Éë»ñ ³ áñ³ ÝŨÁ Ñ»i í»ñ³ ¹³ ñÓÝ»ÉáŌ Í³ Ũ³ Ũë · Ýáñ¹ · í Ý»ÉáŌ Ñ³ Ũ³ ñ:

- ¶ÍÝáñ¹Ç Ñ³ Ũ³ ñ³ é³ í»ÉáŌÄŨáŸÝ³ ŨÝ ¿, áñ
- Ý³ ³ ½³ í í áŌŨ ¿ ³ Íñ»¹Çi Çí Ç µ³ óŨ³ Ý Ñ»i Í³ áí³ Í ¹Á³ ñáŌÄŨáŸÝ»ñÇŌ · Í³ Éë»ñÇŌ,
- í×³ ñáŌŨÁ Ñ»i³ Ó · í³ Í ¿, · Ý³ Í³ ñáŌ ¿ í×³ ñ»É, »ñµ µ»éÁ í »Ō ÍÑ³ ëÝÇ Í³ Ũ»ñµ Í · ³ ŨáŸñÑ³ ÍÇ í×³ ñŨ³ Ý Á³ ŨÍ»i Á:

Ö³ ëi³ ³ ÆŌÄ³ ŨÇÝ ³ Íñ»¹Çi Çí Á ŨÇ³ Í áŌŨ³ ÝÇ á³ ñi³ í áñí áŌÄŨáŸ ¿, áñÝ Çñ íñ³ ¿ í»ñŌÝáŌŨ µ³ ÝÍÁ Ñ³ ×³ Éáñ¹-Ññ³ Ũ³ Ý³ · ñáŌÇ (· Ýáñ¹Ç) Ñ³ ÝÓÝ³ ñ³ ñáŌÄŨ³ Ũµ ÑŨ · áŌi µ»ÝÇÝÇŌÇ³ ñÇ (í³ ×³ éáŌÇ), · í×³ ñáŌŨÁ Çñ³ Í³ Ý³ óí áŌŨ ¿ ŨÇ³ ŨÝ µ»ÝÇÝÇŌÇ³ ñÇ Í áŌŨÇŌ Çñ µ³ ÝÍÇ ŨÇçáŌáí ³ Íñ»¹Çi Çí áí Ý³ É³ í»ëi³ Í³ é³ i ñ³ ŨÇÝ · ýÇÝ³ Ýë³ Í³ Ý ÷³ ëi³ ³ ÆŌÄ»ñÇ Ý»ñÍ³ Ũ³ óŨ³ Ý ¹»áŸáŌŨ: ²Íñ»¹Çi Çí Á ŨÇÇ³ ½³ ŨÇÝ ³ é³ i ñáŌŨ É³ ŨÝ í³ ñ³ Í áŌŨ ¿ · í»É: ²ŨÝ Ũ · í³ · áñÍ í áŌŨ ¿ ÇÝáá»ë Í³ ÝÉÇÍ »Ō³ Ý³ Íáí í×³ ñáŌŨÝ»ñáŌŨ, ³ ŨÝá»ë ¿É ³ á³ éÇÍ »Ō³ Ý³ Íáí Ñ³ Bí³ ñíÝ»ñáŌŨ: Ö³ ëi³ ³ ÆŌÄ³ ŨÇÝ ³ Íñ»¹Çi Çí Ç ŨÇçáŌáí Çñ³ Í³ Ý³ óí áŌ

· áñí³ ñùÝ»ñÁ Í³ ï³ ñí áóÙ »Ý Ñ»í³ ð³ É Ñ³ çáñ¹³ Í³ ÝáóÁÙ³ Ùµ (í »ë · Í³ á³ ï³ Í³ ñ 4.11):

1. Í áóÙ»ñ¹ í³ ×³ éáÓÁ (³ ñí³ Ñ³ ÝáÓÁ) · · Ýáñ¹Á (Ý»ñÚáóÍ áÓÁ), á³ Ù³ Ý³ · Çñ »Ý ÍÝúáóÙ (1), áñí³ »Ó ÝÍ áóÙ ÿ, áñ³ ãñ³ ÝúÇ ¹ÇÙ³ ó í×³ ñáóÙÝ»ñÁ á»í ù ÿ Í³ ï³ ñí³ »Ý ÷³ ëí³ Ñ³ ÁÓÁ³ ÙÇÝ ³ Íñ»¹Çí Çí Ç ÙÇçáóái: ²Íñ»¹Çí Çí Á µ³ óí áóÙ ÿ Ý»ñÚáóÍ áÓÇ Ñ³ ÝÓÝ³ ñ³ ñáóÁÙ³ Ùµ¹ ¹ÇÙáóÙÇ ÑÇÙ³ Ý íñ³, áñí³ »Ó ÷³ ëí³ áñ»Ý ÍñíÝí áóÙ »Ý á³ Ù³ Ý³ · ñÇ µáéáñ ³ ÙÝ á³ Ù³ ÝÝ»ñÁ, áñáÝù í»ñ³ µ»ñáóÙ »Ý í×³ ñáóÙÝ»ñÇ Í³ ñ · ÇÝ:

á³ Ù³ Ý³ · ñáóÙ ÑÇÙÝ³ Í³ ÝáóÙ ÝÍ áóÙ »Ý.

- µ³ ÝÍ Ç ³ Ýí³ ÝáóÙÁ, áñáóÙ µ³ óí áóÙ ÿ ³ Íñ»¹Çí Çí Á,
- ³ Íñ»¹Çí Çí Ç ï³ »ë³ ÍÁ,
- Í³ ÝáóóáÓ · Í³ ï³ ñáÓ µ³ ÝÍ Ç ³ Ýí³ ÝáóÙÁ,
- µ³ ÝÍ³ ÙÇÝ · ³ ÝóáóÙÝ»ñÇ Í³ ñ · Á,
- í×³ ñÙ³ Ý á³ Ù³ ÝÝ»ñÁ,
- ÷³ ëí³ Ñ³ ÁÓÁ»ñÇ óáóó³ ÍÁ, áñáÝó ¹ÇÙ³ ó Í³ ï³ ñí áóÙ ÿ í×³ ñáóÙÁ,
- ³ Íñ»¹Çí Çí Ç · áñí áÓáóÁÙ³ Ý, ³ é³ ùÙ³ Ý Á³ Ùí»í Ý»ñÁ · ³ ÙÝ:

2. á³ Ù³ Ý³ · ÇñÁ ÍÝú»éáóó Ñ»í³ á í³ ×³ éáÓÁ ³ áñ³ ÝúÁ Ý³ É³ á³ ï³ ñ³ ëí³ áóÙ ÿ ³ é³ ùÙ³ Ý, áñÇ Ù³ ëÇÝ ï³ »ÓÙ³ Í ÿ á³ ÑáóÙ · Ýáñ¹ÇÝ (2):

3. Í³ ÝáóóáóÙÁ ëí³ Ý³ éáóó Ñ»í³ á, · Ýáñ¹Á Çñ µ³ ÝÍ ÇÝ ¹ÇÙáóÙ- Ñ³ ÝÓÝ³ ñ³ ñ³ Í³ Ý ÿ áóÓ³ ñí áóÙ ³ Íñ»¹Çí Çí Ç µ³ óÙ³ Ý Ñ³ Ù³ ñ, áñí³ »Ó ÝÍ áóÙ »Ý µáéáñ ³ ÝÑñ³ Á»Íí á³ Ù³ ÝÝ»ñÁ (3): ¶ÍÝáñ¹Á, áñÁ Ñ³ ÝÓÝ³ ñ³ ñ³ Í³ Ý ÿ ï³ éÇë ³ Íñ»¹Çí Çí Ç µ³ óÙ³ Ý Ñ³ Ù³ ñ, Íáái áóÙ ÿ Ññ³ Ù³ Ý³ · ñáÓ: ²Íñ»¹Çí Çí µ³ óáÓ µ³ ÝÍÁ, áñÁ Íáái áóÙ ÿ Ý³ · ÿ ÙÇí »Ýí µ³ ÝÍ, · áñí áóÙ ÿ Ññ³ Ù³ Ý³ · ñáÓÇ Ññ³ Ñ³ Ý · Ý»ñÇ ÑÇÙ³ Ý íñ³:

4. ²Íñ»¹Çí Çí Á µ³ ó»éáóó Ñ»í³ á áóñ ÿ ÙÇí »Ýí µ³ ÝÍÁ ÝÍ áóÙ ÿ, Á» ÇÝá Í³ ñ · áí á»í ù ÿ Í³ ï³ ñí³ Ç ÙÇçáóÝ»ñÇ Ñ³ Íí »· ñáóÙÁ, ³ Ù¹ ÷³ ëí³ Ñ³ ÁáóÓÁ áóÓ³ ñí áóÙ ÿ í³ ×³ éáÓÇÝ, áñÁ Íáái áóÙ ÿ µ»ÝÇÝÇóÇ³ ñ, áóÙ ù · í ÇÝ ³ ÙÝ µ³ óí »É ÿ (4):

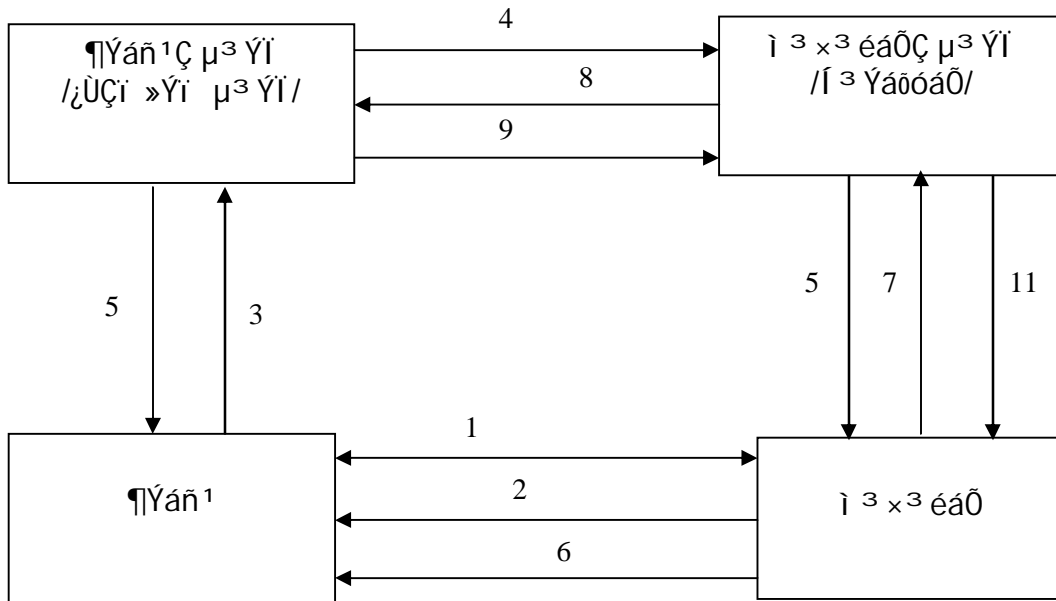
µÙÇí »Ýí µ³ ÝÍÁ ³ Íñ»¹Çí Çí Á áóÓ³ ñí áóÙ ÿ µ»ÝÇÝÇóÇ³ ñÇÝ, áñá»ë Í³ ÝáÝ, í»ñÇÝÇë ëá³ ë³ ñí áó ÿ µ³ ÝÍ Ç ÙÇçáóái, áñÇ ÉÝ¹ÇñÝ ÿ ³ Íñ»¹Çí Çí Á Í³ Ýáóó»É µ»ÝÇÝÇóÇ³ ñÇÝ: ²ëáÇëÇ µ³ ÝÍÁ Íáái áóÙ ÿ Í³ ÝáóóáÓ µ³ ÝÍ:

5. ²Íñ»¹Çí Çí Á ëí³ Ý³ éáóó Ñ»í³ á Í³ ÝáóóáÓ µ³ ÝÍÁ ëí³ áó · áóÙ ÿ ³ Íñ»¹Çí Çí Ç ×Íí áóÁáóÝÁ · Ñ³ ÝÓÝáóÙ µÝ»ÝÇÝÇóÇ³ ñÇÝ (5): Þ³ ï³ ¹»áù»ñáóÙ Í³ ÝáóóáÓ µ³ ÝÍÁ ÿ ÙÇí »Ýí µ³ ÝÍ Ç Í áóÙÇó ÝÍ³ Ý³ Íí áóÙ ÿ áñá»ë ³ Íñ»¹Çí Çí Á Í³ ï³ ñáÓ µ³ ÝÍ, ³ ðëÇÝúÝ éÇ³ ½áñí áóÙ ÿ Í³ ï³ ñ»É í×³ ñáóÙ Í³ Ù³ Íó»áí³ ³ í áñáóÙ:

6. ëí³ Ý³ éái³ ³ Íñ»¹Çí Çí Á µ»ÝÇÝÇóÇ³ ñÁ ³ ÙÝ Ñ³ Ù³ Ù³ ï³ áóÙ ÿ á³ Ù³ Ý³ · ñÇ á³ Ù³ ÝÝ»ñÇ Ñ»í³ : °Á» µ»ÝÇÝÇóÇ³ ñÁ Ñ³ Ù³ Ó³ ÙÝ ÿ Çñ ù · í ÇÝ µ³ óí ³ Í³ Íñ»¹Çí Çí Ç á³ Ù³ ÝÝ»ñÇ Ñ»í³, ³ á³ Ý³ ë³ ÑÙ³ Ýí³ Í Á³ Ùí»í áóÙ Çñ³ - Í³ Ý³ óÝáóÙ ÿ ³ áñ³ ÝúÇ ³ é³ úáóÙÁ (6), · µ»éÝ³ ÷³ áÉ³ ¹ñáÓÇó ëí³ Ý³ éái³ ï³ ñ³ Ýëááñí³ ÙÇÝ ÷³ ëí³ Ñ³ ÁÓÁ»ñÁ (7) ³ Íñ»¹Çí Çí áí á³ Ñ³ ÝÇí áó ³ Ùë ÷³ ëí³ Ñ³ ÁÓÁ»ñÇ Ñ»í³ ÙÇ³ ëÇÝ Ý»ñí³ ð³ óÝáóÙ ÿ Çñ µ³ ÝÍ ÇÝ: í³ ñ³ Ó³ ÙÝáóÁáóÝÝ»ñÇ Ñ³ Ùí Ý³ µ»ñÙ³ Ý ¹»áúáóÙ µ»Ý»ÝÇóÇ³ ñÁ Í³ ñáÓ ÿ ï³ »Ó»Í³ óÝ»É Çñ µ³ ÝÍ ÇÝ:

7. í³ ×³ éáÓÇ µ³ ÝÍÁ ëí³ áó · áóÙ ÿ µáéáñ ÷³ ëí³ Ñ³ ÁÓÁ»ñÁ, ³ á³ ¹ñ³ Ýú áóÓ³ ñí áóÙ ÿ ÿ ÙÇí »Ýí µ³ ÝÍ ÇÝ í×³ ñÙ³ Ý, ³ Íó»áí³ ³ í áñÙ³ Ý Í³ Ù³ Ý»á · ³ óÇ³ ÙÇ³ ÍÇó Ý³ Ù³ ÍáóÙ óáóóó ï³ éái³, Á» ÇÝá Í³ ñ · áí á»í ù ÿ Í³ ï³ ñí³ Ç Ñ³ éáóÙÁÇ Ñ³ Íí »· ñáóÙÁ (8):

8. èi ³ Ý³ fáí ÷³ èi ³ ÆÕÆ»ñÁ ÷ÙÇi »Ýi μ³ ÝÍÁ èi áó. áóÙ ÷ ¹ñ³ Ýù, áñÇó Ñ»i á í×³ ñÙ³ Ý »ÝÁ³ í³ . áóÙ³ ñÁ ÷áÈ³ ÝóáóÙ ÷ í³ ×³ éáÕÇ μ³ ÝÍÇÝ (9), ¹»μ»i ³. ñáóÙ . Ýáñ¹Ç Ñ³ BÇí Á ÷³ èi ³ ÆÕÆ»ñÁ áóÙ³ ñíáóÙ . Ýáñ¹ÇÝ, áñÁ ï ÝùñÇÝáóÙ ÷ ³ áñ³ ÝùÁ (10): ¹»ÝÇÝÇóÇ³ ñÇ μ³ ÝÍÁ Ñ³ éáóÙÁ Ñ³ Bí » ñáóÙ ÷ μ»ÝÇÝÇóÇ³ ñÇ Ñ³ Bí ÇÝ (11):



¶Í³ á³ ï Ì»ñ 4.11 Õ³ èi ³ ÆÕÆ³ ÌÇÝ³ Ìñ»¹Çi Çí Ç ÷³ èi ³ ÆÕÆ³ BñÇ³ Ý³ éáóÙÁóÝ

Ð³ Bí³ ñíÝ»ñÇ³ Ìñ»¹Çi Çí³ ÌÇÝ Ó¹Ç ÑÇÙÝ³ Ì³ Ý Æ»ñáóÙÁóÝÁ³ Ìñ»¹Çi Çí³ ÌÇÝ Ñ³ Bí³ ñíÝ»ñáóÙ Ý»ñ. ñ³ í³ Ì ÌáóÙ»ñÇ Ñ³ Ù³ ñ Ñ³ Ù³ ñí áóÙ ÷, Ý³ È μ³ ÝÍ»ñÇ ÙÇÇ ÷³ èi ³ ÆÕÆ»ñÇ B³ ñÁÇ Ó. Ó. áóÙÁ, »ñíñáñ¹³ Ìñ»¹Çi Çí Ç μ³ ñóñ Ñ³ ñÁ»ùÁ: ¶áñí³ éÝáóÙÁóÝ»ñÇ Çñ³ Ì³ Ý³ óÙ³ Ý Ñ³ Ù³ ñ μ³ ÝÍ»ñÁ . ÑÝóáóÙ »Ý ÌáóÙÇéÇáÝ í×³ ñÝ»ñ¹ Ì³ Èí³ Ì Ìñ»¹Çi Çí Ç . áóÙ³ ñÇ á³ ÷Çó: 2Ù¹ áÇèÇ μ³ ÝÍ³ ÌÇÝ Ì³ Èè»ñÁ μ³ ÝÍ»ñÇ ÌáóÙÇó . ÑÝóí áóÙ »Ý Ñ³ Ù³ Ó³ ÌÝ μ³ ÝÍ»ñáóÙ . áñíáó Ìñ»¹Çi Çí Ç . áóÙ³ ñÇ á³ ÷Ç: ñ³ Ýù μ³ ÝÍ»ñÇ ÌáóÙÇó . ÑÝóí áóÙ »Ý Ñ³ Ù³ Ó³ ÌÝ μ³ ÝÍ»ñáóÙ . áñíáó Ìñ»¹Çi Çí ÇÝ Ì»ñ³ μ»ñáó è³ Ì³. Ý»ñÇ: 2Ìñ»¹Çi Çí μ³ ó»Éáó ¹»áóáóÙ Ññ³ Ù³ Ý³. ñáóÁ á³ ñ½ Ñèi³ Ì ÝBáóÙ ÷, Æ» áóÙ Ñ³ Bí ÇÝ á»i ù ÷ Ì³ ï³ ñí »Ý Ìñ»¹Çi Çí Ç Ñ»i Ì³ áí³ Ì³ Èè»ñÁ¹. Ýáñ¹Ç, Æ» í³ ×³ éáÕÇ:

°ñ³ BÈÇùÝ»ñ: ØÇÇ³ ½. Ñ ÌÇÝ³ è³ ï ñ³ ÌÇÝ . áñí³ ñùÝ»ñáóÙ ÇÝáá»è Ý»ñ-ÙáóíáóÇÝ, Ñ ÌÝá»è ÷É³ ñí³ Ñ³ ÝáóÇÝ ¹Áí³ ñ ÷ . Ý³ Ñ³ ï »É Ñ³ Ì³ è³ Ì ÌáóÙÇ Çñ³ Ì³ Ý . áñí³ éÝ³ Ì³ Ý ÷ÇÝ³ Ýè³ Ì³ Ý ÑÝ³ ñ³ Ì áñáóÙÁóÝ»ñÁ: °ÉÝ»Éáí ¹ñ³ ÝÇó, ÇÝáá»è Ñí³ Ñ³ ÝáóÝ»ñÁ, Ñ ÌÝá»è ÷É Ý»ñáóíáóÝ»ñÁ Ó. ï áóÙ »Ý Çñ»Ýó B³ Ñ»ñÇ Èñ³ óáóóÇá Ñ³ á³ Ñáí Ù³ ÝÁ, ÁÝ¹ áñáóÙ ÑÝáÇèÇ Ñ³ á³ Ñáí Ù³ ÝÁ, áñÝ ÁÝ¹ Ñ³ Ýñ³ á»è Ìí»ñ³ óÝÇ ÌÝ³ éÝ»ñÇ ÌñáóÙÁ ÑÝ³ ñ³ Ì áñáóÙÁóÝ Ìí³ Ñ³ ñ³. áñ»Ý μ³ Ì³ ñ³ ñ»É á³ ñí³ ï ñ»ñÇ á³ Ñ³ ÝÇÝ»ñÁ Ñ ÌÝ . áñíÁÝí»ñÝ»ñÇ ÝÍ³ ï Ù³ Ùμ, áñáÝù á»Ý

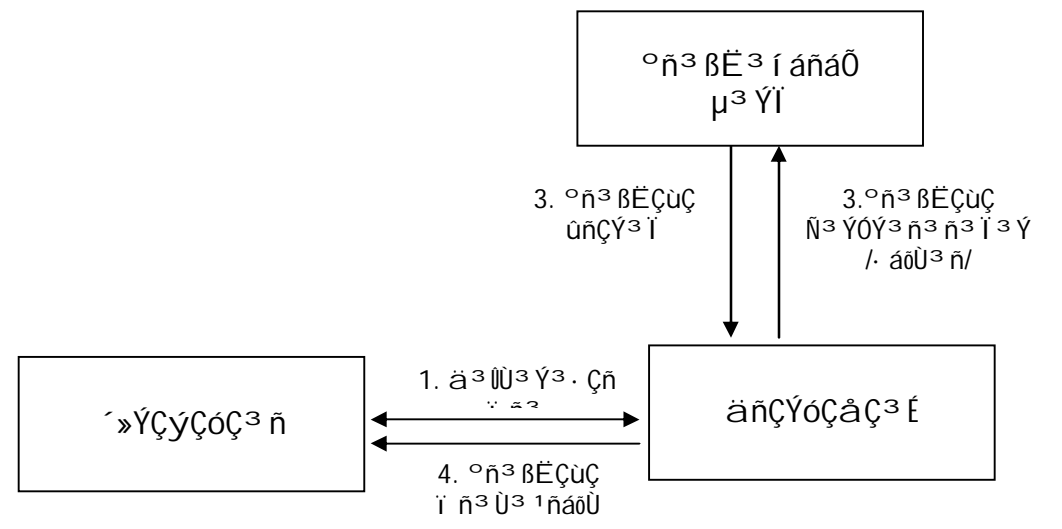
Í 3 i 3 ñ»É Çñ»Ýó á 3 ñi 3 í áñáoĀláóÝ»ñÁ: °ñ 3 BĚÇùÁ μ 3 ÝÍÇ, ýÇÝ 3 Ýè 3 í 3 Ý  
 Í 3 ½ 3 Í»ñ ááoĀĀ 3 Ý Í 3 Û á»i ááoĀĀ 3 Ý á 3 ñi 3 í áñáoĀláóÝ ĺ áñ ĺ . áñí ááoĀĀ 3 Ý  
 Í 3 Û . áñí 3 éÝáoĀĀ 3 Ý Ñ 3 Û 3 ñ í × 3 ñ»É 3 İY 1»áúáoÛ, »ñμ »ññáñ 1 Í áÓŪÁ Ññ 3 Á 3 ñí áóÛ  
 ĺ áñáβ 3 ÍÇ á 3 ñi 3 í áñáoĀláóÝ»ñÇ Í 3 i 3 ñáoÛÇó:

ÛÛ 3 Ý 3 á 3 Ñáí áóŪÁ i ñí áóÛ ĺ μ 3 ÝÍ»ñÇ Í áÓŪÇó ÛÇ 3 Í áÓŪ 3 ÝÇ . ñ 3 í áñ  
 á 3 ñi 3 í áñáoĀĀ 3 Ý i »èuáí, áñÁ Í ááí áóÛ ĺ μ 3 ÝÍ 3 İÇÝ »ñ 3 BĚÇù: 2 İY Í 3 ñ»ÉÇ ĺ  
 3 Ý í 3 Ý»É Ý 3 .. »ñ 3 BĚÇù 3 İÇÝ Ý 3 Û 3 Í, ù 3 ÝÇ áñ Ñ 3 × 3 É Ñ 3 Ý 1»è ĺ . 3 ÉÇè Ý 3 Û 3 ÍÇ  
 i »èuáí, áñÁ Ñ 3 èó» 3 . ñí 3 Í ĺ 3 İY Í áÓŪÇÝ, áñÇ ù . i ÇÝ i ñí »É ĺ (μ»ÝÇÝÇóÇ 3 ñÇÝ):

2 İè áÇèáí, »ñ 3 BĚÇùÁ Í 3 ñ»ÉÇ ĺ μÝáoĀ 3 . ñ»É áñ á»è »ñ 3 BĚ 3 í áñáo μ 3 ÝÍÇ  
 á 3 ñi 3 í áñáoĀláóÝ, áñÁ Ý 3 èi 3 ÝÓÝáoÛ ĺ áñ ĺ 3 ÝÓÇ Ñ 3 Ý 1»á 3 İ 3 ÝÓÇ  
 Ñ 3 ÝÓÝ 3 ñ 3 ñáoĀĀ 3 Ûμ, í »ñÇÝÇè μ»Ý»ýÇóÇ 3 ñÇ Ñ 3 Ý 1»á áóÝ»ó 3 Í á 3 ñi 3 í áñáo-  
 ĀĀ 3 Ý Éñ 3 óáoóÇá 3 á 3 Ñáí Û 3 Ý Ñ 3 Û 3 ñ: °ñ 3 BĚÇùÇ i ñ 3 Û 3 1ñÛ 3 Ûμ μ 3 ÝÍÁ  
 á 3 ñi 3 í áñí áóÛ ĺ í × 3 ñ»É Áèi μ»ÝÇÝÇóÇ 3 ñÇ 3 é 3 ÇÇÝ á 3 Ñ 3 ÝÇÇ, »Ā 3 Í 3 i 3 ñí »É  
 »Ý »ñ 3 BĚÇùÇ i »èi áóÛ Ýβ 3 Í á 3 Ū 3 ÝÝ»ñÁ: °ñ 3 BĚÇùÇ Çñ 3 óáoŪÁ Í 3 i 3 ñí áóÛ ĺ  
 3 İY á 3 ÑÇÝ, »ñμ »ñ 3 BĚ 3 í áñ-μ 3 ÝÍÁ Í 3 i 3 ñáoÛ ĺ μ»ÝÇÝÇóÇ 3 ñÇ Ñ 3 Ý 1»á Çñ  
 á 3 ñi 3 í áñáoĀláóÝ»ñÁ (Ýñ 3 Ý áñáβ 3 ÍÇ . áóÛ 3 ñÇ í × 3 ñÛ 3 Ý × 3 Ý 3 á 3 ñáí):  
 °ñ 3 BĚÇùÁ ÇÝúÝáoñáoİÝ á 3 ñi 3 í áñáoĀláóÝ ĺ, 3 ÝÍ 3 É ÑÇÛÝ 3 Í 3 Ý á 3 ñi 3 ùÇ Ñ»i  
 Í 3 áí 3 Í Ñ 3 ñ 3 μ»ñáoĀláóÝ»ñÇó Í 3 Û á 3 ñi 3 ù 3 i Çñáç .. ÑÇÛÝ 3 Í 3 Ý á 3 ñi 3 á 3 ÝÇ  
 ÛÇÇ .. ÍÝúí 3 Í á 3 Ū 3 Ý 3 . ñÇó: °ñ 3 BĚÇùÁ »ÝÁ 3 ñí í áóÛ ĺ 3 İY »ñí ñÇ  
 ùñ»Ýè 1ñáoĀĀ 3 ÝÁ, áñÇ μ 3 ÝÍÇ Í áÓŪÇó 3 İY 1áoñè ĺ . ñí »É:

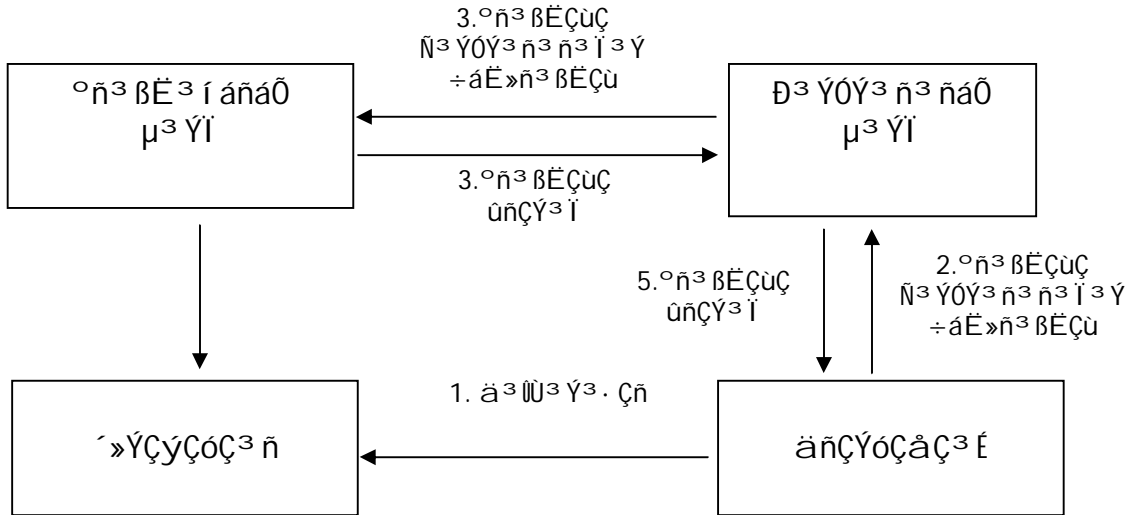
- °ñ 3 BĚÇù 3 İÇÝ . áñí 3 ñúÝ»ñÇ Û 3 èÝ 3 ÍÇó Í áÓŪ»ñÝ »Ý.
- áñÇÝóÇáÇ 3 ÉÁ 3 İY 3 ÝÓÁ, áñÇ Ñ 3 ÝÓÝ 3 ñ 3 ñáoĀĀ 3 Ûμ i ñí áóÛ ĺ »ñ 3 BĚÇùÁ, ..  
 áñÇ á 3 ñi 3 í áñáoĀláóÝ»ñÝ 3 á 3 Ñáí í áóÛ »Ý i í İ 3 É »ñ 3 BĚÇùáí .
- »ñ 3 BĚ 3 í áñáoĀ 3 İY μ 3 ÝÍÁ, áñÝ Çñ í ñ 3 ĺ í »ñóÝáoÛ á 3 ñi 3 í áñáoĀláóÝ  
 i í İ 3 É »ñ 3 BĚÇùáí .
- μ»Ý»ýÇóÇ 3 ñÁ 3 İY 3 ÝÓÁ, áñÇ ù . i ÇÝ i ñí 3 Í ĺ »ñ 3 BĚÇùÁ:

ØÇÇ 3 ½ 3 İÇÝ áñ 3 Í i Çí 3 láóÛ ÍÇñ 3 éí áóÛ »Ý áóŪ 3 ÍÇ »ñ 3 BĚÇùÝ»ñ ..  
 ÷ áÉ»ñ 3 BĚÇùÝ»ñ: àóŪ 3 ÍÇ »ñ 3 BĚÇùÝ»ñÇ 1»áúáoÛ »ñ 3 BĚ 3 í áñ μ 3 ÝÍÝ Çñ í ñ 3  
 á 3 ñi 3 í áñáoĀláóÝ ĺ í »ñóÝáoÛ 3 ÝÛÇÇ 3 á»è μ»ÝÇÝÇóÇ 3 ñÇ Ñ 3 Ý 1»á:



¶Í³ á³ ï Í»ñ 4.12 °ñ³ ΒΕÇù³ ΙÇΥ · áñÍ³ ñùΥ»ñÇ ÷³ ëï³ ³ ΑÕÃ³ ΒñÇ³ Υ³ éáóÃλαóΥ

öáÉ»ñ³ ΒΕÇù³ áóÙ áñá»ë »ñ³ ΒΕ³ í áñáÕ Ñ³ Υ¹»ë ¿ · ³ ΕÇë µ»ΥÇΥÇóÇ³ ñÇ µ³ ΥÍÁ Í³ Ù í»ñÇΥÇë »ñÍñáóÙ · ï ΥÍ áÕ ³ ΙΕ µ³ ΥÍ áñÇΥóÇáÇ³ ΕÇ µ³ ΥÍÇ Ñ³ ΥÓΥ³ ñ³ ñáóÃÙ³ Ùµ: áñÇΥóÇáÇ³ ΕÇ µ³ ΥÍÁ ÷áÉ»ñ³ ΒΕÇù³ Υ»ñÍ³ Ù³ óΥáóÙ ¿ ΑÕÃ³ ÍÇó µ³ ΥÍÇΥ · ΕΥ¹ñáóÙ Υñ³ »ñ³ ΒΕ³ í áñáóÃλαóΥÁ Ñ· áóï µ»ΥÇΥÇóÇ³ ñÇ, Çñ ÉñÇÍ á³ ï³ ³ ëÉ³ Υ³ ï³ í áóÃÙ³ Ùµ:



¶Í³ á³ ï Í»ñ 4.13 Ð³ ΥÓΥ³ ñ³ ñ³ Í³ Υάí »ñ³ ΒΕÇùÇ ÷³ ëï³ ³ ΑÕÃ³ ΒñÇ³ Υ³ éáóÃλαóΥ

**¶ÇÍ »ÉÇùΥ»ñÇ ëï áó· Ù³ Υ Ñ³ ñó»ñ · ³ é³ Ç³ 1ñ³ ΥùΥ»ñ**

1. à±ñΥ ¿ 1ñ³ ÙÇ á³ ï Ù³ Í³ Υ 1»ñÁ · · áλαóÃÙ³ Υ á³ Ù³ ΥÁ:
2. µ³ ÙÇΥ Ç±Υá ýáóΥÍóÇ³ Υ»ñ »Υ Ñ³ ï áóÍ ΒáóÍ³ Ù³ Í³ Υ ï ΥÍ »éáóÃÙ³ Υ á³ Ù³ ΥΥ»ñáóÙ, µΥáóÃ³ · ñ»É 1ñ³ Υù:
3. Α±Υá ¿ ΥΒ³ Υ³ ÍáóÙ 1ñ³ Ù³ ΒñÇ³ Υ³ éáóÃλαóΥ · 1ñ³ Ù³ Í³ Υ Ñ³ Ù³ Í³ ñ· : óáóó ï³ É Ù³ ëΥ³ ÍÇóΥ»ñÇΥ áó³ ΥÑñ³ Α»Βí · áñÍÇùΥ»ñÁ:
4. à±ñΥ ¿ 1ñ³ Ù³ ΒñÇ³ Υ³ éáóÃÙ³ Υ ùñ»ΥùÁ, Ç±Υá ¿ ΥΒ³ Υ³ ÍáóÙ 1ñ³ Ù³ Í³ Υ ½³ Υ· í³ Í · Ç±Υá µ³ Õ³ 1ñÇáΥ»ñÇó ¿ Í³ ½Ùí³ Í:
5. Α±Υá 1»ñ áóΥÇ ÐÐ Í³ -Á Ñ³ Υñ³ á»ï áóÃÙ³ Υ 1ñ³ Ù³ ΒñÇ³ Υ³ éáóÃÙ³ Υ Í³ ñ· ³ í áñÙ³ Υ · 1ñ³ ÙÇ Í³ λαóΥáóÃÙ³ Υ ³ á³ Ñáí Ù³ Υ · áñÍ áóÙ:
6. Α±Υá ¿ ΥΒ³ Υ³ ÍáóÙ ³ ΥÍ³ ΥΕÇÍ Ñ³ Βί³ ñÍ · · í×³ ñ³ Ñ³ Βί³ ñÍ³ ΙÇΥ Ñ³ Ù³ Í³ ñ· :

7. àñá±Ýù »Ý ³ ÝÍ ³ ÝÉÇÍ Ñ³ ßí ³ ñíÝ»ñÇ Ì ³ ½Ù³ Í»ñǎÙ³ Ý ëÍ ½µáoÝùÝ»ñÝ áõ  
 Ì »ë³ ÍÝ»ñÁ:
8. ÙÍ ³ ñ³ · ñ»É ÐÐ í ×³ ñ³ Ñ³ ßí ³ ñí ³ ÌÇÝ Ñ³ Ù³ Í³ ñ · Ç Ó³ ³ í áñÙ³ Ý  
 · áñÍÁÝÃ³ óÁ:
9. àñá±Ýù »Ý ÐÐ Ì ³ ñ³ ÍùáoÙ ÍÇñ³ éí áÕ í ×³ ñ³ ÙÇçáoÝ»ñÁ ³ Ñ³ ßí ³ ñí Ç  
 Ó³»ñÁ:
10. Æ±Ýǎ Ó³»ñái áõ Ù»Ãá¹Ý»ñái »Ý Ì ³ ½Ù³ Í»ñǎí áõÙ ÐÐ ÙÇç³ ½ · ³ ÌÇÝ  
 Ñ³ ßí ³ ñí ³ í ×³ ñ³ ÌÇÝ ÷ áËÑ³ ñ³ µ»ñáoÃáóÝÝ»ñÁ:

ᐃᓃᓃᓃ ᓃᓃᓃᓃ  
 ᓃ ᓃᓃ ᓃ ᓃᓃ ᓃ ᓃᓃ,  
 ᓃᓃᓃ ᓃᓃ/ᓃᓃᓃ ᓃᓃᓃᓃ  
 (ᓃᓃᓃ ᓃᓃᓃ ᓃᓃ ᓃᓃ ᓃ ᓃ ᓃᓃ  
 ᓃᓃᓃᓃ)

ᐃᓃᓃ ᓃᓃᓃᓃ ᓃ ᓃᓃᓃ

I-94	176.41
II-94	297.71
III-94	322.92
IV-94	393.91
I-95	405.07
II-95	408.80
III-95	407.95
IV-95	401.70
I-96	402.67
II-96	407.12
III-96	415.23
IV-96	428.72
I-97	465.48
II-97	495.31
III-97	502.51
IV-97	499.78
I-98	499.42
II-98	502.89
III-98	503.31
IV-98	513.84
I-99	538.68
II-99	539.87
III-99	539.12
IV-99	522.59
I-00	527.46
II-00	536.22
III-00	542.79
IV-00	551.63
I-01	550.52
II-01	552.23
III-01	5504.22
IV-01	563.33



I-02	567.15
II-02	579.93
III-02	562.87
IV-02	583.46
I-03	583.59
II-03	586.42

## ¶ÈàòÈ VI

6. 2ðí 2, ð2Í 2Ü Í 2¼Ø2Í ° ðààòÀÜàòÜÜ° ðÆ ðÆØÜ2Í 2Ü Í 2àÆí 2ÈÀ °ì Üð2 üÆÜ2Üê2ì àðØ2Ü 2Ø´ÜàòðÜ° ðÆ àÈ2Ü2ì àðàòØÀ

### 6.1. ÆÝí »èì ÇóÇ³Ýª àñà»è ÑÇÜÝ³Í³Ý

#### Í³ àÇì ³ÈÇ Ó³ í àñÜ³Ý · àñÍÇù

ÆÝí »èì ÇóÇ³ Ñ³ èì³ óáòÀìáòÝÁ, Áèì çáòÀì³Ý, Ýß³Ý³ÍáòÜ ç »ñí³ ñ³ì · ýÇÝ³Ýè³Í³Ý Ý»ñ¹ñáòÜÝ»ñ, àñáÝó ³ ñ¹ìáòÜÝúáòÜ Ó³ í àñí áòÜ »Ý »Í³ Üáòì (ß³ ÑáòÀ) èì ³Ý³ éáò ÑÇÜÝ³Í³Ý · àñÍÇùÝ»ñÁ · Ý³ È³ à³ Ü³ ÝÝ»ñÁ: Ð»ì ·³ ì³ ñ, ³ ÌÝ Í³ ñ»ÈÇ ç ÁÝÍ³ È»é àñà»è ¹ñ³ Ü³ Í³ Ý ÙÇçáòÝ»ñ, ì³ ÝÍ³ ÌÇÝ Ýà³ì ³ Í³ ÌÇÝ Ñ³ì Í³ óáòÜÝ»ñ, Ü³ èÝ³ ì³ ÁÇÝÝ»ñ, ³ ÍóÇ³ Ý»ñ, ³ È³ ñÁ»ÀÒÁ»ñ, àñáÝú áòØÓí áòÜ »Ý í »ÈÝáé· Ç³ Ý»ñÇ, Ü»ü»Ý³Ý»ñÇ, è³ ñü³ í àñáòÜÝ»ñÇ, ß»Ýü»ñÇ áò Í³ éáòÜÝ»ñÇ, ÈÇó»Ý½Ç³ Ý»ñÇ, ³ àñ³ Ýü³ ÌÇÝ Ýß³ ÝÝ»ñÇ, ÇÝí »È»Í³ áò³ È³ ñÁ»üÝ»ñÇ, è»÷³ Í³ ÝáòÀì³ Ý Çñ³ í áòÝüÇ ·³ È³ »ñí³ ñ³ Á³ Ùí»ì · í³ · àñÍÜ³Ý ³ Í³ Çí Ý»ñÇ Ó³ í àñÜ³Ý áò Ó»éÝ³ ñí³ à³ì Çñ³ Í³ Ý ·³ È³ · àñÍ áòÝ»áòÀì³ Ý ÙÇç Ý»ñ¹Ý»éáò Ýà³ì ³ ÍÝ»ñÇÝª »Í³ Üáòì ·³ ß³ ÑáòÀ èì ³Ý³ éáò ³ ÍÝÍ³ éáòÀì³ Üì:

ÆÝí »èì ÇóÇáÝ · àñÍ áòÝ»áòÀìáòÝÁ Í³ ñáò ç ìÝáòÁ³ · ñí »É àñà»è Ý»ñ¹ñáòÜÝ»ñ Çñ³ Í³ Ý³ óÝ»éáòÝ áòØÓí ³ Í³ àñ³ Í³ Çí · àñÍ áòÁòÀìáòÝ»ñÇ ³ ÜìáòÇáòÀìáòÝ, àñÇ ³ ñ¹ìáòÜÝúáòÜ Ó³ í àñí áòÜ · í »ñ³ ñí ³ ¹ñí áòÜ »Ý Í³ ½Ü³ Í³ »ñàáòÀìáòÝ»ñÇ áà ÁÝÁ³ óÇÍ ³ Í³ Çí Ý»ñÁ (ÑÇÜÝ³Í³Ý ýáÝ¹»ñÁ): àà ÁÝÁ³ óÇÍ ³ Í³ Çí Ý»ñÇ èì »ÓÍÜ³Ý · í »ñ³ ñí ³ ¹ñáòÀì³ Ý ÑÇÜÝ³Í³Ý Ó³ Á Í³ àÇì ³ È Ý»ñ¹ñáòÜÝ»ñÝ »Ý:

Í³ è³ Í³ Ýáñ»Ý Í³ àÇì ³ È Ý»ñ¹ñáòÜÝ»ñ »Ý Ñ³ Ü³ ñí áòÜ · àñÍ áòÝ»áòÀì³ Ý ÙÇç ³ í ³ Ýè³ í àñí áò ¹ñ³ Ü³ Í³ Ý ÙÇçáòÝ»ñÇ ³ ÌÝ · áòÜ³ ñÝ»ñÁ, àñáÝú áòØÓí ³ Í³ »Ý Ýáñ áà ÁÝÁ³ óÇÍ ³ Í³ Çí Ý»ñÇ èì »ÓÍÜ³Ý (Í³ éáòáòÜ, Ó»éüì»ñáòÜ), · àñÍ áòÝ»ñÇ í »ÈÝÇÍ³ Í³ Ý í »ñ³ ½ÇÝÜ³Ý, í »ñ³ Í³ éáòÜ³Ý áò ÁÝ¹È³ ÌÝÜ³ Ý ÙÇçáò³ éáòÜÝ»ñÇÝ:

Í³ àÇì ³ È Ý»ñ¹ñáòÜÝ»ñÝ áòÝ»Ý àñáß³ ÍÇ áòØÓáòÀìáòÝ áò Í³ éáòóí ³ Íü, àñÁ à³ Ü³ Ý³ í àñí ³ Í ç í í Ì³ È »ñí»ñÇ í Ýí »è³ Í³ Ý·ü³ Ó³ ü³ Í³ Ý í Ç×³ Íáí, à»ì áòÀì³ Ý ÍáòÜÇó í³ ñí áò ÇÝí »èì ÇóÇáÝ ü³ Ó³ ü³ Í³ ÝáòÀì³ Üì: 2ÝóáòÜ³ ÌÇÝ Á³ Ü³ Ý³ Í³ ßñÇ³ ÝÇ ç ÍáÝáÜÇÍ³Ý áòØ»Íóí áòÜ ç Í³ àÇì ³ È Ý»ñ¹ñáòÜÝ»ñÇ Áèì áòØÓáòÀìáòÝ»ñÇ · è»÷³ Í³ ÝáòÀì³ Ý Ó³ Ç³ ÝÁÝ¹Ñ³ì ÷á÷áÈ áòÀìáòÝ»ñÁí: Ð³ Ì³ èì ³ ÝÇ Ð³ Ýñ³ à»ì áòÀìáòÝáòÜ ÇÝí »èì ÇóÇáÝ · àñÍ ÁÝÁ³ óÁ Ñ³ è³ ñ³ Í³ Í³ Ý í »ñ³ ñí ³ ¹ñáòÀì³ Ý ³ Ü³ Ý³ í áòÁ³ Í ìÝ³. ³ í³ èÝ»ñÇó Ü»ÍÝ ç. à»ì áòÀì³ Ý · ÇÝí »èì àñÝ»ñÇ ÍáòÜÇó Ñèì ³ Í³ àñáßí ³ Í³ à»Ý ¹ñ³ Ýó ³ è³ çÝ³ ÌÇÝ Ýß³ Ý³ ÍáòÀì³ Ý áòØÓáòÀìáòÝ»ñÁ, Ü»Í³ »Ý Ý»ñ¹ñáòÜÝ»ñÇ Ñ»ì Í³ áí ³ Í³ èÇèì»ñÁ, áí³ ì³ ì³ ñ³ Ýà³ èì Ñ³ ñí³ ÌÇÝ áò í Ýí »è³ Í³ Ý ¹³ ßí: 2ñ¹ìáòÜÝúáòÜ Çñ³ Í³ Ý áéáñí áòÜ Í³ í ³ ñí áò Ý»ñ¹ñáòÜÝ»ñÁ (ìáéáñ ³ ÓììáòñÝ»ñÇ Ñ³ ßí ÇÝ) Íñ×³ í í »É »Ý Ü»Í³ á³ ÷»ñÁí: Ð³ Ü»Ü³ í ³ ì³ ñ³ ì³ áù ç áà ³ ñí ³ ¹ñ³ Í³ Ý áéáñí áòÜ Í³ í ³ ñí áò Í³ àÇì ³ È Ý»ñ¹ñáòÜÝ»ñÇ í Ç×³ ÍÁ, àñí »Ø Íñ×³ í Ü³ Ý í »Ü»ñÁ ³ ñ¹ìáòÜÝ³ ì³ »ñáòÀì³ Ý Ñ³ Ü»Ü³ í áòÀì³ Üì Ýí ³ í »ÈÇáñ»Ý ó³ Íñ »Ý:

ÆYí »èi ÇoÇaY · anÍáoY»áoÁláoYÁ μ³ í³ í³ Y³ á³ ÷ μ³ n¹ · anÍAYÁ³ ó ç · áoYÇ μ³ ½U³ ÁÇí U³ eY³ ÍÇÓY»n: éáoμl»Íí Y»n »Y N³ Y¹ Çe³ YáoU Y»n¹ náOY»nÁ, á³ í í Çn³ í áoY»nÁ, ³ BE³ í³ ³ YúY»nÇ Í³ í³ náOY»nÁ, ³ n¹ láoYúÁ í YúñÇYáoY»nÁ, ÇYá»è Y³ · U³ í³ í³ n³ nY»nÁ, UÇ B³ nù Çn³ í³ μ³ Y³ Í³ Y³ ³ YÓÇYú (μ³ YÍ³ ÍÇY, ³ á³ Náí³ · n³ Í³ Y, UÇÇYáñ¹ Í³ ½U³ Í»nááoÁláoY»n, yáY¹»n) · ³ Æ U³ eY³ ÍÇÓY»n: ² Æ Éáeuar, Y»n¹ náO³ ÍÇY · anÍáoY»áoÁl³ Y éáoμl»Íí Y»n Í³ náO »Y N³ Y¹ Çe³ Y³ É Çn³ í³ μ³ Y³ Í³ Y áo yÇ½ÇÍ³ Í³ Y³ YÓÇYú, ³ U¹ Áí áoU ³ n¹ ³ e³ NÚ³ YU³ Y, ÇYá»è Y³ · á³ »í áoÁláoYÁ · UÇÇ³ ½ · ³ ÍÇY Í³ ½U³ Í»nááoÁláoY»nÁ: U»n¹ náOY»nÁ, aná»è í í U³ É · anÍAYÁ³ óÇ éáoμl»Íí, Çn³ Í³ Y³ óYáoU »Y Çn»Yó è»÷³ Í³ Y, ÷áÉ³ éáo · Y»n · n³ í í Í³ UÇÇáoY»nÇ ³ í³ Yé³ í anáO ÇYí »èi ÇoÇ³ Y»nÇ U»ç³ ³ á³ Náí »éar¹ n³ Yó Yá³ í³ Í³ ÍÇY u · í³ · anÍáoUÁ: ÆYí »èi ÇoÇaY · anÍAYÁ³ óáoU aná»è á³ í í Çn³ í áo Í³ náO »Y N³ Y¹ »è · ³ ÉÇYí »èi anY»nÁ, ÇYá»è Y³ · ÁY¹áoYí ³ í³ Y³ É³ · ÍÇ Çn³ í³ Y³ óU³ Y N³ U³ n Yn³ Yó ÍáoUÇó »n³ BE³ í anÍ ³ í³ ó³ YÍ³ ó³ Í Çn³ í³ μ³ Y³ Í³ Y áo yÇ½ÇÍ³ Í³ Y³ YÓ:

ÆYí »èi ÇoÇaY · anÍAYÁ³ óÇ ³ n¹ láoYúÁ í YúñÇYáoU »Y Y»n¹ náOÁ, ÇYá»è Y³ · ³ Æ Çn³ í³ μ³ Y³ Í³ Y áo yÇ½ÇÍ³ Í³ Y³ YÓÇYú: ² U¹ áÇeÇU Í³ náO »Y ÉÇY»É á³ »í áoÁláoYÁ, í »O³ Í³ Y ÇYúY³ Í³ é³ í³ nU³ Y U³ nUÇY»nÁ, ³ n¹ ³ e³ NÚ³ YU³ Y Í³ é³ í³ náoÁláoY»nÁ, UÇÇ³ ½ · ³ ÍÇY Í³ ½U³ Í»nááoÁláoY»nÁ. í »ñÇY N³ Bí ar¹ Yn³ Yú, áoU N³ U³ n èi »OÍ í áoU ç í í U³ É çμl»Íí Á:

Ð³ U³ èi ³ YÇ Ð³ Yn³ á³ »í áoÁláoYáoU Y»n¹ náO³ ÍÇY · anÍáoY»áoÁl³ Y çμl»Íí Í³ náO »Y N³ Y¹ Çe³ Y³ É.

- Yáñ èi »OÍ í áO · ³ n¹ Ç³ í³ Y³ óí áO NÇUY³ í³ Y áo Bñç³ Y³ éáo yáY¹»nÁ (áá AYÁ³ óÇÍ áo AYÁ³ óÇÍ ³ í í Çí Y»nÁ) í Yí »éáoÁl³ Y maéan afañi Y»náoU,
- ³ nÁ»AÓÁ»nÁ (μ³ AY»í áUè»n, ÷áÉ³ éáoÁláoY»n · ³ ÆY),
- Yá³ í³ í³ ÍÇY¹ n³ U³ í³ Y³ ³ í³ Y¹ Y»nÁ,
- · Çí ³ í »ÉYÇÍ³ í³ Y³ n¹ láoYúÁ · è»÷³ í³ YáoÁl³ Y³ Æ çμl»Íí Y»nÁ,
- · áoU³ ÍÇY · ÇYí »É»Íí áo³ É è»÷³ í³ YáoÁl³ Y³ Çn³ í áoYúÁ:

U»n¹ náO³ ÍÇY çμl»Íí Y»nÁ YáoY»Y »Y Y³ · ³ n¹ ³ e³ NÚ³ YU³ Y Y»n¹ náOY»nÇ N³ U³ n, »Á» á»Y N³ Í³ éáoU ÐÐ ún»Ye¹ náoÁl³ YÁ:

AY¹ N³ Yn³ á³ »è Çn³ í³ Y³ Y»n¹ náO³ ÍÇY afañi Ç NÇUY³ í³ Y³ μY³ · ³ í³ éÇ, U³ eY³ í an³ á³ »è Y³ · Ð³ U³ èi ³ YÇ Ð³ Yn³ á³ »í áoÁláoYáoU, Í³ áÇí ³ É Y»n¹ náOY»nÇ áoOÓ í³ ÍáoÁláoYÁ NÇUY³ í³ Y³ · Bñç³ Y³ éáo ³ n¹ ³ n³ í³ Y³ yáY¹»nY »Y: ² Æ afañi Á UÇ³ í anáO ç á³ í í Çn³ í áoY»n¹ náOÇ, Í³ á³ É³ éáoÇ, Y³ É³ · ÍáoY»nÇ, é³ nù³ í anáOY»nÇ U³ í³ í³ n³ nY»nÇ · Ulláoè U³ eY³ ÍÇÓY»nÇ · anÍáoY»áoÁláoYÁ: Í³ áÇí ³ É Y»n¹ náOY»nÇ ³ n¹ láoYúáoU Ó³ í anÍ áO ³ n¹ ³ n³ YúÇ YláoÁ³ Çn³ ÍÇY maí ³ Y¹³ ÍáoÁláoYÁ¹ nè»anÍ áoU ç áá AYÁ³ óÇÍ ³ Í í Çí Y»nÇ UÇÇáoáí: Ð³ U³ Ó³ UY Ð³ U³ èi ³ YÇ Ð³ Yn³ á³ »í áoÁl³ Y N³ Bí ³ á³ N³ í³ Y³ N³ Bí ³ eU³ Y³ U³ eÇY ún»YúÇ, ³ U¹ · anÍAYÁ³ óÁ · ³ n¹ láoYúÁ N³ Bí ³ éí áoU »Y èi ³ Y¹³ n¹ 9-áoU, 11-áoU · 16-áoU:

ÁÇí 9 èi ³ Y¹³ n¹ Á í »n³ μ»náoU ç N»í ³ ½áí áoÁl³ Y · ½³ n · ³ óU³ Y³ Í³ ÉéáoUY»nÇY: Uá³ í³ ³ í Y ç³ é³ NÚ³ Y»É¹ n³ Yó N³ Bí ³ á³ N³ í³ Y³ N³ Bí ³ eU³ Y³ Úar¹ »áoUY»nÁ, anáB»É Á» ³ U¹ Í³ ÉéáoUY»nÁ »ñμ á³ »í u ç x³ Y³ ar¹ »Y aná»è ³ í í Çí · »ñμ¹ aná»è Í³ Éè: Ð»í ³ ½áí áoÁláoY »Y N³ U³ n í áoU Yáñ · Çí ³ í³ Y³ áo í »ÉYÇÍ³ í³ Y³ · Çí »ÉÇY»n · ÇU³ óáoÁláoY Ó»éu μ»n»éáo Yá³ í³ í ar¹ Í³ í³ n¹ áO èí ½μY³ í³ Y³ · Ín³ · n¹ ³ í³ áoéáoUY³ éÇnáoÁláoY»nÁ: · n³ Yó μYanáB únÇY³ ÍY»nY »Y

- · anÍáoY»áoÁláoYÁ Yáñ · Çí »ÉÇY»n Ó»éu μ»n»éáo Yá³ í³ í ar¹,
- N»í ³ ½áí áoÁláoY»nÇ Í³ U · Çí »ÉÇY»nÇ ³ n¹ láoYúÇ ÍÇn³ éáoÁl³ Y anáYáoUÁ,
- ³ ÆAYí n³ Yú³ ÍÇY³ n¹ ³ n³ í³ »è³ ÍY»nÇ Í³ U í »ÉYafá · Ç³ Y»nÇ anáYáoUÁ,
- N³ Y³ n³ í an Yáñ í³ U í³ í³ n»É³ · anÍ í³ í³ ³ n¹ ³ n³ YúÇ, í³ U í »ÉYafá · Ç³ ÍÇ ³ ÆAYí n³ YúY»nÇ Ó³ í anáOÁ · Y³ É³ · ÍáoUÁ:

¼³ n · ³ óáoUÁ í »n³ μ»náoU ç N»í ³ ½áí áoÁl³ Y³ n¹ láoYúY»nÇ Í³ U³ ³ Æ · Çí »ÉÇY»nÇ ÍÇn³ eU³ YA, anY áoOÓ í³ ç Yáñ · ³ e³ í »É Í³ í³ n»É³ · anÍ í³ í³ YláoÁ»n, é³ nù³ í anáOY»n, ³ n¹ ³ n³ í³ »è³ ÍY»n, í »ÉYafá · Ç³ Y»n, N³ U³ í³ n · »n ³ n¹ ³ n»éáo, Ín³ · Çn Í³ U³ Y³ É³ · Çí Í³ ½U»éáo UÇÇáo³ éáoUY»nÇY: únÇY³ í³

- ³ n¹ ³ n³ YúÇ Í³ U í »ÉYafá · Ç³ ÍÇ ³ ÆAYí n³ YúÇ · Y³ N³ í áoUÁ,
- ³ n¹ ³ n³ YúÇ ÷ anO³ YUáoBÇ Y³ É³ · ÍáoUÁ, Í³ éáoóáoUÁ · ÷ anO³ n¹ áoUÁ,
- · anÍÇY»nÇ Y³ É³ · ÍáoUÁ¹ Yáñ í »ÉYafá · Ç³ ÍÇ ÍÇn³ eU³ Úμ,
- ÷ anO³ n³ n³ í³ Y · anÍ ³ n³ YÇ Y³ É³ · ÍáoUÁ, Í³ éáoóáoUÁ · · anÍ³ n¹ áoUÁ:

Ð»í ³ ½áí áoÁl³ Y · ½³ n · ³ óU³ Y³ Í³ ÉéáoUY»nY áoY»Y ÍáYÍñ»í μ³ Ó³ nÇaY»n, anáYú ³ YUÇÇ³ í³ Yáñ»Y Í³ áí ³ í »Y¹ n³ Yó ³ eYar¹ áO ³ BE³ í³ ³ YúY»nÇ N»í · Í³ náO »Y NÇUY³ í anÍ ³ í

Í»ñááí í»ñ³· ní»É· áñíáoY»áoÁl³Y ³l¹í »e³ÍÇY: Ð³Ú³Ó³lY ííl³É eí ³Y¹³ñí Ç, Y»ñ³éáoU »Y ³l¹í ³BÉ³í ³YúY»ñáoU ½µ³Óí ³Í ³BÉ³í aÓY»ñÇ í³ñÓ³í ñáoÁl³Y Í³Ée»ñÁ ³Í ³e³láo³Í³Y ³ÍÉ í³ñáoUÝ»ñÁ, ú·í³·. áñíí ³Í YláoÁ»ñÇ áó Í³é³láoÁláoYÝ»ñÇ ³ñÁ»uÁ, áá ÁYÁ³óÇÍ ³Íí ÇíY»ñÇ Ú³Bí ³ÍúÁ, á³í »Yí Y»ñÇ ³Éó»Y½Ç³Y»ñÇ ³Uañí Ç½³óÇ³Y, ³ÍÉ áóÓ³ÍÇ ³Í »ñ³ ¹Çñ Í³Ée»ñÁ:

°ñµ Ñ³í ³Y³Í³Y ³, áñ Í³í ³ní ³Í Í³ÉéáoUÝ»ñÁ ³á³·. ³láoU Íí ³Yí Yí »e³Í³Y »Í³ Úáoí (B³ NáóÁ) ³ ÚÇ³ Á³Ú³Y³Í Í³ñáo »Y ³ñÁ³Y³Ñ³í ³í áñ»Y· Y³Ñ³í í»É, ¹ñ³Yú ³Y³áí áóU »Y áñá»e³Íí Çí:

¼³ñ· ³óU³Y Í³Ée»ñÁ áñá»e³Íí Çí ³Y³áí áóU »Y ³lY Ñ³Bí »í áó Á³Ú³Y³Í³BñÇ³YáoU, »ñµ Í³í ³ñí áóU »Y:

áá ÁYÁ³óÇÍ ³Íí ÇíY»ñÁ Ñ³Bí ³éí áóU »Y Ñ³Bí ³á³Ñ³Í³Y Ñ³Bí ³éU³Y ³é³çÇY ¹³eÇ Ñ³BÇíY»ñáoU (11, 13, 14 ³ 15): ³ñ³Yú µ³Á³Yí áóU »Y áañé ÉáBañ ÉUµ»ñÇ³

5. áá ÁYÁ³óÇÍ YláoÁ³Í³Y ³Íí ÇíY»ñ,
6. áá ÁYÁ³óÇÍ áá YláoÁ³Í³Y ³Íí ÇíY»ñ,
7. áá ÁYÁ³óÇÍ yÇY³Ye³Í³Y ³Íí ÇíY»ñ,
8. ³ÍÉ áá ÁYÁ³óÇÍ ³Íí ÇíY»ñ:

áá ÁYÁ³óÇÍ YláoÁ³Í³Y ³Íí ÇíY»ñÁ Y»ñ³éáoU »Y ÑÇUÝ³Í³Y ÚÇçáoY»ñÁ (111), ¹ñ³Yó Ú³Bí ³ÍáoÁláoYÁ (112), Á³Ú³Y³Í³í áñ³á»e³B³Ñ³·. áñíáoUÇó Ñ³Yí ³Í ÑÇUÝ³Í³Y ÚÇçáoY»ñÁ (113), NáÓ³Ú³é»ñÁ (114), µY³Í³Y é»éáoñeY»ñÁ (115), ³Y³í³ñí áá ÁYÁ³óÇÍ ³Íí ÇíY»ñÁ (117), »ñí³ñ³Á³Úí»í í³ñÓ³Í³Éí ³Í ÑÇUÝ³Í³Y ÚÇçáoY»ñÁ (118):

ÐÇUÝ³Í³Y ÚÇçáoY»ñÇ YláoÁ³Çñ³lÇY Í³½UÁ µYáoÁ³·. ní áóU ³B»Yú»ñÇ, Í³éáoUÝ»ñÇ, ÷áÉ³Yóáo Ñ³ñU³ñ³YúY»ñÇ, Ú»ú»Y³-é³ñú³í áñáoUÝ»ñÇ, íñ³Yeáañí ³lÇY ÚÇçáoY»ñÇ, ³ñí ³¹ñ³Í³Y áó í Yí »e³Í³Y·. áóUÇ, ·. áñíÇúY»ñÇ, µ³½U³U³ í YÍ³ñíY»ñÇ, µ³Yáo áó ÚÁ»ñ³í áó ³Y³éáoY»ñÇ áó ³ÍÉ ³Íí ÇíY»ñÇ ÚÇçáoáí:

°ñíñáñ¹ ÉUµÇ áá YláoÁ³Í³Y ³Íí ÇíY»ñÁ Y»ñ³éáoU »Y Í³½U³Í»ñáá³Í³Y Í³Ée»ñÁ, Éó»Y½Ç³Y»ñÁ, yÇñU³lÇ·ÇYA (·. áóííÇÉ), ³ñí áY³·. ñ»ñÁ, ³áñ³Yú³lÇY YB³YY»ñÁ, Íñ³·. ñ³lÇY ³á³Ñáí áóUÁ, NáÓÇ ³ µY³Í³Y é»éáoñeY»ñÇ ú·í³·. áñíU³Y Çñ³íáoYUÁ ³ÍÉ áá YláoÁ³Í³Y Í³Ée»ñÁ:

áá ÁYÁ³óÇÍ yÇY³Ye³Í³Y ³Íí ÇíY»ñÁ Y»ñ³éáoU »Y µ³ÁY»í áUe»ñÁ ³ µ³ÁY»U³é»ñÁ, á³ñí ³í áUe»ñÁ, Ñ³í ³Íóí ³Í ÷áÉ³éáoÁláoYÝ»ñÁ ³ÍÉ yÇY³Ye³Í³Y »ñí³ñ³Á³Úí»í Y»ñ¹ñáoUÝ»ñÁ:

²ÍÉ áá ÁYÁ³óÇÍ ³Íí ÇíY»ñY áóY»Y e³ÑU³Y³ ÷³í ³Yí ³Y³ó³YÍ, ·. ÉÉ³í áñ³á»e³í »ñ³µ»ñáoU »Y Ñ»í ³Ó·. í³Í Í³ÉéáoUÝ»ñÇY ³Ñ»í ³Ó·. í³Í Ñ³ñí»ñÇY:

Áí ³ñíí ³Í áañé ÉUµ»ñY, Çñ»Yó Ñ³Ú³á³í ³éÉ³Yí ³ññ»ñáí, ³ñí ³Ñ³l¹í áóU »Y áá ÁYÁ³óÇÍ ³Íí ÇíY»ñÇ Í³½UÁ, Çéí ¹ñ³Yó ÁY¹Ñ³Yáoñ ³Íí ÇíY»ñÇ³ ³ÍÉ ÉUµÇ Ú»ç áóY»ó³Í í »e³Í³ñ³ñ ÍBÇeY»ñÁ¹Í³éáoóí ³ÍúÁ:

ÐÐÐÐ eí ³Y¹³ñí 16-Á Ñ³í áóí e³ÑU³YáoUÝ»ñ ³í ³ÉÇé áá ÁYÁ³óÇÍ ³Íí ÇíY»ñÇ ÑÇUÝ³Í³Y ÉUµ»ñÇ µáí ³Y¹³ÍáoÁl³Y, ú·í³Í³ñ Í³é³láoÁl³Y í ³áoÁl³Y, Ú³Bí ³ÍúÇ Ñ³Bí ³éU³Y, eí½µY³Í³Y áó ½áoí ³ñÁ»úÇ ³Y³áU³Yí »ñ³µ»ñ³É:

ÐÇUÝ³Í³Y ÚÇçáoY»ñÇ, YáoUÝ ³, Á» ÑÇUÝ³Í³Y Í³áÇí ³ÉÇ YláoÁ³Í³Y ÍñáoY»ñÁ Í³½U³Í»ñááoÁláoYÝ»ñÇ ³Íí ÇíY»ñÇ Í³ñ»áñ³·. áóUÝ Ú³é»ñÇó Ú»ÍY »Y: ÐÐÐÐé 16-Ç í »ñÚÇYÝ»ñY ú·í³·. áñíí áóU »Y Ñ»í ³ÍÉ ÇU³eí Y»ñáí. ÑÇUÝ³Í³Y ÚÇçáoY»ñÁ ³lY ³Íí ÇíY»ñY »Y, áñáYú Í³½U³Í»ñááoÁláoYÝ»ñáoU ³éí³ »Y ³ñí ³¹ñ³YúÇ ³ñí ³¹ñáoÁl³Y, ³BÉ³í ³YúY»ñÇ Í³í ³ñU³Y, Í³é³láoÁláoYÝ»ñÇ Ú³í áóU³Y, ³áñ³YúY»ñÇ Çñ³óU³Y, í³ñÓ³Í³ÉáoÁl³Y í ³éáo Í³U í³ñá³Í³Y Yá³í ³íáí ú·í³·. áñí»éáo Ñ³Ú³ñ³ ³í»ÉÇ ú³Y Ú»Í í³ñÇ Á³Úí»í áí: ²ÍÉ Ó³Í»ñááoUÁ, ³í³Y¹³µ³ñ ú·í³·. áñíí áó Ú³ñuel³Y Ó³Í»ñáU³Y Ñ³U»U³í, áóYÇ µ³í ³Í³Y³á³ ÷ Y»Ó³óí ³Í µáí ³Y¹³ÍáoÁláoY: Áeí ³áoÁl³Y, ³Yí »eí áóU »Y ³ñí ³¹ñ³Í³Y ³ÍÉ µYáoUÇ·. áñíáoY»áoÁl³Y YÁ Ú³éY³Íó»éáo ³é³YÓY³Ñ³í ÍáoÁláoYÝ»ñÁ ³ñÁ»uÁ Yáñ ³ñ¹láoYúÇY ÷áÉ³Yó»éáo Ó³»ñY áó Ú»É³YÇ½UÁ: í³ñµ»ñÇá·. ÉÉ³í áñ Ñ³í Í³YÇB ³Çí í áóU ú·í³Í³ñ Í³é³láoÁl³Y í ³áoÁláoYÁ: ØÇYá¹é áá ÁYÁ³óÇÍ ³Íí Çí (ÑÇUÝ³Í³Y yáY¹»ñ) Ñ³éí³ óáoÁl³Y e³ÑU³YáoUÇó á»í ú ³ñ³, áñ ¹ñ³Yú·. áñíáoY»áoÁl³Y YÁ (³ñí ³¹ñ³Í³Y, Çñ³óU³Y ³ÍÉ) Ú³éY³ÍóáoU »Y í ³Í³Y Á³Ú³Y³Í³BñÇ³YÇ ÁYÁ³óUáoU, ÚÇYá¹í»ñÇY³Í³Y ¹áoñé·. ní»ÉÁ á³Ñá³YáoU »Y Çñ»Yó YláoÁ³Çñ³lÇY eí½µY³Í³Y Ó³Á (Ç í³ñµ»ñáoÁláoY ÁYÁ³óÇÍ ³Íí ÇíY»ñÇ, áñáYú ÍáñoYáoU »Y) ³ñÁ»uÁ Yáñ ³ñ¹láoYúÇY ÷áÉ³YóáoU »Y Ú³é-U³é¹ Çñ»Yó ÷³eí ³óÇ Ú³Bí ³ÍúÇY Ñ³Ú³á³í ³éÉ³Yáo á³÷»ñáí:

Y3 I3 Y3 M3 n, aa AY3 O3 I3 I3 I3 Y3 nA B3 N3. anI3 U3 Y (u. i 3. anI3 U3 Y) AY3 ou3 au3  
3 ei Cx3 Y3 M3 n U3 B3 i3 au3 »Y .. 3 U3 Y i 3 nC I3 an3 Ya3 au3 eI3 1/2 M3 Y3 I3 Y 3 nA»u3 N3 U3 a3 i 3 eE3 Y  
U3 eA, anC a3 ÷ a3 i 3 i »E3 Ya3 au3 »Y. anI3 au3 Ya3 au3 I3 E3 e»nA: Uan3 ei 3 Y13 ni Y»n3 ai 3 Yi »ei3 au3 u  
3 Uan3 C1/2 O3 C3 I3 C, anA»e y3 Y3 Ye3 I3 Y N3 ei3 o3 au3 I3 Y, 3 IY O3 I3 n3 au3 UA, Ae3 anC  
3 Uan3 C1/2 O3 C3 Y U3 B3 i3 I3 u3 I3 n3 U3 I3 Y 3 ni 3 N3 I3 au3 Al3 au3 Y3 : O3 B3 i3 I3 au3 I3 Y N3 ei3 o3 au3 I3 Y  
i3 ni3 au3 u3 I3 n3 U3 I3 Y ma3 i3 Y13 I3 au3 Al3 au3 Y .. N3 Y. »oi3 au3 3 I3 i3 C3 I3 C 3 nA»u3 u. i 3 I3 n3 I3 e3  
I3 au3 I3 Y i3 nC Y»n3 i3 n3 a3 n»n3 I3 Y M3 BE3 i3 a3 O. au3 n3 C: 2 IE I3 n3 a3 S O3 B3 i3 I3 au3 I3 Y . au3 n3 n3 3 I3 i3 C3 I3 C  
eI3 1/2 M3 Y3 I3 Y 3 nA»u3 I3 U3 y3 Y3 Ye3 I3 Y N3 B3 i3 »i3 i3 au3 Al3 au3 Y»n3 au3 I3 n3 Y ÷ aE3 n3 C3 Ya3 O3 IE . au3 n3 C3 ..  
U3 Y3 o3 an3 I3 C3 Y 3 nA»u3 i3 n3 n»n3 au3 Al3 au3 Y3 i3 :

u. i 3 I3 n3 I3 e3 I3 au3 Al3 au3 YA 3 IY A3 U3 Y3 I3 N3 i3 I3 I3 Y u, anC AY3 ou3 au3 I3 1/2 U3 I3 n3 au3 Al3 au3 Y3  
3 I3 Y3 E3 au3 u3 u. i 3 . anI3 »E3 3 I3 i3 C3 I3 A: u. i 3 I3 n3 I3 e3 I3 au3 Al3 au3 YA I3 n3 a3 O3 u3 a3 ÷ i3 »E3 Y3 ..  
3 ni 3 I3 n3 Y3 u3 C3 I3 U3 3 BE3 i3 3 Y3 u3 n3 C3 .. I3 e3 I3 au3 Al3 au3 Y»n3 C3 an3 B3 I3 C3 I3 i3 e3 ai3 , anA3 Ce3 C3 Y  
3 I3 Y3 I3 E3 au3 u3 a3 n3 ai3 »E3 3 I3 i3 C3 I3 C3 u. i 3 . anI3 U3 Y U3 C3 au3 ai3 , B3 N3 . anI3 U3 Y 3 U3 ma3 O3 C3 i3 .. a3 au3 I3 Y  
AY3 ou3 au3 , Ae3 I3 n3 U3 C3 U3 i3 Ya3 O3 i3 n3 C3 Y»n3 C3 I3 i3 ni3 I3 u3 C3 :

aa AY3 O3 I3 I3 I3 C3 I3 Y»nA . Y3 N3 i3 i3 au3 »Y eI3 1/2 M3 Y3 I3 Y, U3 Y3 o3 an3 I3 C3 Y (1/2 au3 i) ..  
i3 »n3 . Y3 N3 i3 U3 Y 3 nA»u3 Y»n3 ai3 :

eI3 1/2 M3 Y3 I3 Y (a3 i3 U3 I3 Y) 3 nA»u3 A3 I3 n3 a3 O3 u3 u3 i3 Y3 M3 Y3 i3 »E3 »n3 i3 a3 O3 ai3 i3

3. 3 I3 i3 C3 I3 C3 O3 e3 u3 n3 U3 Y3 I3 U3 I3 e3 au3 U3 Y3 A3 U3 Y3 I3 i3 x3 ni3 I3 I3 n3 U3 I3 Y3 U3 C3 au3 Y»n3 C3 . au3 n3 n3  
(N3 i3 au3 U3 Y3 C3 n3 I3 Y3 3 nA»u3).

4. 3 I3 i3 C3 I3 C3 O3 e3 u3 n3 U3 Y3 I3 U3 I3 e3 au3 U3 Y3 A3 U3 Y3 I3 I3 a3 O3 u3 n3 C3 N3 U3 O3 I3 Y3 au3 Al3 au3 U3 ma3 B3 I3  
i3 x3 ni3 »E3 C3 u3 I3 n3 U3 I3 Y3 U3 C3 au3 Y»n3 C3 . au3 n3 n3 (N3 i3 au3 U3 Y3 C3 n3 I3 Y3 3 nA»u3 A3 3 I3 i3 C3 I3 C3 O3 e3 u3  
n3 U3 Y3 a3 n3 C3 I3 n3 au3 Al3 au3 U3 ma3):

Ae3 I3 Y3 3 nA»u3 3 ni3 3 N3 I3 au3 Al3 au3 YA 3 IY . au3 n3 n3 Y3 u3 , an3 ai3 3 I3 i3 C3 I3 Y3 3 e3 i3 n3 I3 Y3 . anI3 3 nu3 C3  
AY3 ou3 au3 I3 n3 a3 O3 u3 ÷ aE3 Y3 I3 i3 »E3 C3 n3 1/2 I3 .. a3 i3 n3 ei3 3 I3 U3 I3 a3 O3 u3 n3 C3 U3 C3 ..

i3 »n3 . Y3 N3 i3 U3 Y3 3 nA»u3 A3 3 I3 i3 C3 I3 C3 3 IY 3 nA»u3 Y3 u3 , anA3 an3 ai3 au3 u3 I3 n3 i3 »n3 . Y3 N3 i3 U3 Y3  
3 n3 I3 au3 Y3 au3 au3:

O3 Y3 o3 an3 I3 C3 Y3 3 nA»u3 A3 3 IY 1/2 au3 i3 . au3 n3 n3 Y3 u3 , anA3 I3 1/2 U3 I3 n3 au3 Al3 au3 YA 3 I3 Y3 I3 E3 au3 u3 ei3 3 Y3 E3  
3 I3 i3 C3 I3 C3 I3 n3 u. i 3 I3 n3 I3 e3 I3 au3 Al3 au3 Y3 i3 »n3 au3 I3 au3 ne. nu3 Y3 e3 a3 ei3 a3 O3 I3 E3 e»nA N3 Y3 E3 au3 N3 i3 a3 :  
O3 C3 Ya3 .. e3 au3 I3 Y3 ei3 3 Y13 ni3 C3 Y»n3 i3 n3 au3 UA U3 Y3 o3 an3 I3 C3 Y3 3 nA»u3 (1/2 au3 i3 3 nA»u3) N3 ei3 o3 au3 I3 Y3  
I3 e3 I3 au3 Al3 au3 YA AY3 ou3 au3 AY3 I3 E3 i3 »E3 u3 an3 a3 e3 eI3 1/2 M3 Y3 I3 Y3 3 nA»u3 C3 .. ÷ 3 ei3 3 O3 C3 N3 B3 i3 n3 I3 I3  
U3 B3 i3 I3 u3 C3 (3 Uan3 i3 C1/2 O3 C3 I3 C) i3 n3 n»n3 au3 Al3 au3 Y3 , C3 ei3 I3 e3 I3 au3 Al3 au3 Y3 i3 »n3 au3 I3 E3 au3 I3 n3 C3 I3 C3 Y3  
(a3 Uan3 i3 C1/2 O3 C3 I3 I3) 3 nA»u3 C3 . au3 n3 n3:

I3 an3 I3 Y3 I3 Y3 au3 . anI3 I3 i3 au3 u3 Y3 .. 3 nA»u3 1/2 i3 au3 U3 C3 I3 an3 au3 i3 Y»n3 N3 ei3 o3 au3 Al3 au3 YA, an3 Y3  
3 ni3 3 N3 I3 au3 u3 3 IY . au3 n3 n3 A, an3 ai3 3 I3 i3 C3 I3 C3 N3 B3 i3 »I3 Be3 I3 C3 Y3 3 nA»u3 A3 . »n3 1/2 Y3 au3 u3  
÷ aE3 N3 i3 au3 i3 a3 O3 . au3 n3 n3 A: 2 I3 ei3 »O3 C3 u3 I3 N3 B3 i3 »I3 Be3 I3 C3 Y3 3 nA»u3 A3 3 ni3 3 o3 au3 u3 3 IY . au3 n3 n3 A, an3 ai3  
3 I3 i3 C3 I3 A3 x3 Y3 ai3 au3 u3 .. Y»n3 ei3 au3 N3 B3 i3 »I3 Be3 U3 C3 U3 B3 i3 I3 au3 Al3 au3 YA .. 3 nA»u3 1/2 i3 au3 U3 C3 I3 au3 i3 I3  
I3 an3 au3 i3 Y»n3 N3 Y3 E3 au3 N3 i3 a3 : O3 C3 Ya3 .. 3 I3 ei3 3 Y13 ni3 Y»n3 C3 I3 C3 n3 e3 au3 UA S N3 B3 i3 »I3 Be3 I3 C3 Y3 3 nA»u3 u3  
3 ni3 3 N3 I3 au3 Al3 au3 YA Ya3 au3 I3 o3 i3 »E3 u3 U3 Y3 o3 an3 I3 C3 Y3 3 nA»u3 C3 N3 i3 , C3 ei3 aa3 i3 O3 3 Y3 o3 I3 E3 au3 eI3 1/2 M3 Y3 I3 Y3  
3 nA»u3 C3 N3 i3 :

U3 C3 Y3 I3 Y3 U3 C3 au3 Y»n3 N3 ei3 o3 au3 Al3 au3 YA N3 i3 u3 i3 Y3 U3 I3 au3 Al3 au3 Y3 u3 .. O3 i3 an3 au3 u3 Y3 n3  
x3 Y3 ai3 I3 U3 C3 i3 an3 Y»n3 C3 3 nA»u3 A3 . au3 n3 n3 »E3 au3 U3 C3 au3 ai3 : U3 C3 Y3 I3 Y3 U3 C3 au3 Y»n3 C3 U3 C3 i3 an3 Y»n3 C3  
x3 Y3 au3 au3 Y»n3 A3 I3 a3 i3 I3 »Y3 I3 a3 Y3 i3 n3 i3 a3 U3 Y3 Y»n3 C3 e3 i3 I3 au3 Al3 au3 Y3 N3 i3 : O3 e3 Y3 i3 an3 a3 e3 , a3 i3 u3  
3 I3 Y3 I3 e3 I3 C3 , an3 I3 n3 N3 i3 I3 a3 i3 I3 3 a3 . 3 I3 Y3 i3 »e3 I3 Y3 u3 au3 i3 Y»n3 A3 I3 Na3 e3 Y3 1»a3 C3  
I3 1/2 U3 I3 n3 au3 Al3 au3 Y3 .. I3 n3 3 nA»u3 A3 I3 n3 »E3 u3 N3 ei3 3 I3 an3 Y3 . Y3 N3 i3 »E3:

U3 C3 Y3 I3 Y3 U3 C3 au3 Y»n3 C3 U3 C3 i3 an3 A, »A» N3 U3 a3 i3 3 e3 E3 Y3 au3 u3 3 I3 i3 C3 I3 x3 Y3 a3 »E3 au3  
a3 ÷ 3 Y3 C3 B3 Y»n3 C3 Y3 , a3 i3 u3 u3 a3 ÷ i3 C3 eI3 1/2 M3 Y3 I3 Y3 3 nA»u3 ai3 (C3 Y3 u3 Y3 nA»u3 ai3): eI3 1/2 M3 Y3 I3 Y3 3 nA»u3 A3  
AY3 . ni3 au3 u3 Y3 n3 . Y3 U3 Y3 . C3 YA, Y»n3 i3 nu3 Y3 i3 au3 nu3 n3 A, N3 ni3 »n3 A3 .. a3 ni3 3 I3 n3 3 IE i3 x3 n3 au3 Y»n3 A3,  
3 I3 i3 C3 I3 A3 Y3 a3 i3 3 I3 I3 C3 Y3 u. i 3 . anI3 U3 Y3 N3 U3 n3 3 BE3 i3 3 Y3 u3 U3 C3 Y3 i3 C3 x3 I3 C3 mu3 n3 »E3 au3 N3 i3  
3 Y3 U3 C3 I3 Y3 an3 Y3 I3 a3 i3 I3 o3 Y3 I3 o3 I3 I3 E3 e3:

aa AY3 O3 I3 I3 I3 C3 I3 Y»nA u. i 3 I3 n3 B3 N3 . anI3 U3 Y3 AY3 ou3 au3 , Y3 .. B3 N3 . anI3 au3 U3 C3 I3 au3 ne  
(3 Y3 . anI3 au3 Al3 au3 Y3 i3 C3 x3 I3 au3) »YA3 ni3 i3 au3 »Y3 U3 B3 i3 I3 u3 C3 .. 3 ei3 Cx3 Y3 M3 n3 I3 an3 Ya3 au3 »Y3 C3 n3 Y3  
eI3 1/2 M3 Y3 I3 Y3 3 nA»u3 A3: O3 C3 C3 1/2 . 3 I3 C3 Y3 a3 ÷ 3 Y3 C3 B3 Y»n3 ai3 aa AY3 O3 I3 I3 I3 C3 I3 Y»n3 C3 U3 B3 i3 I3 u3 A3 AY3 au3 Y3 au3  
u3 an3 a3 e3 I3 n3 Y3 o3 B3 N3 . anI3 U3 Y3 3 U3 ma3 O3 C3 i3 .. a3 au3 I3 Y3 AY3 ou3 au3 3 Uan3 i3 C1/2 O3 U3 Y3 »YA3 I3 I3

. áóU³ ñçó í³ ò ñí áó èçèí »U³ ò ÇÍ Ñ³ ò í³ óáóU: 2Uáñí Ç½³ óU³ Ý »YÁ³ Í³ . áóU³ ñ ç Ñ³ U³ ñí áóU áá AYÁ³ óçí³ ò òí Çí Ç Ñ³ Bf »Í Bè³ UÇÝ .. ÚY³ óáñ¹³ UÇÝ³ ñÁ»úY»ñç ò ñ»ñáóÁláóYÁ:

áá AYÁ³ óçí³ ò òí Çí Ý»ñç Ú³ Bf³ ÍúÇ á³ ò ò³ é³ ò³ ñáó »Y³ Ý³ áí »É Ñ»í .. Ú³ É . áñí AYÁ³ óY»ñÁ³

3) áá AYÁ³ óçí³ ò òí Çí Ý»ñç ú . ò . áñí áóUÁ (B³ Ñ³ . áñí áóUÁ),

µ) ú . ò ò³ ò³ ñ Á³ Ú³ Ý³ Í Ç È³ Ý³ ÉÁ,

. ) áá AYÁ³ óçí³ ò òí Çí Ç Í»ñ³ Ý³ ÉÁ (í »ÉYáfá. Ç³ Ý»ñç, ò »ÉYÇÍ³ UÇ, Báfí³ Ú³ Í³ Ý á³ Ñ³ Ýç³ ñí Ç ÷ á ÷ áÉí »Éáó Ñ»í Ý³ .. µ³ ñáó³ á »è Ú³ Bf »ÉÁ),

1) 3 Óú³ ò ò³ óáóUÁ (Ñ³ Ýú³ UÇÝ á³ B³ ñY»ñÁ):

Ø³ Bf³ ÍúÇ Ñ³ Bf³ ñí Ú³ Ý áó Ñ³ Bf³ éU³ Ý Ýá³ ò ò³ Ý ç èí½µY³ Í³ Ý ç ñÁ»úÁ ú . ò ò³ ñ B³ Ñ³ . áñí Ú³ Ý µáfáñ ò ò³ ñçÝ»ñç ò ñ³ Ñ³ Ú³ á³ ò ò³ èÉ³ Ý Ó'áí µ³ BÉ»Éáó UÇçáóáí Ó'í áñ»É ÷ áÉÑ³ ò ò³ áóóU³ Ý YáóU³ Ý »Í³ Úáóí , B³ ÑáóUÁ .. í Ý³ è³ Ñ³ Bf³ »í í áóÁU³ Ý Ó'áóU³ ñí³ óáÉ»Éáí áñá»è Í³ Èé: áá í³ Ó³ YóU³ ÉáóU ÑÇÚY³ Í³ Ý UÇçáóY»ñç Ú³ Bf³ ÍúÁ³ ÚY ÑÇÚUÝ çñ, áñçÝ Ñ³ Ú³ á³ ò ò³ èÉ³ Ý èí »Ó'í áóU çñ ¹ñ³ Yó á³ ñ½ í »ñ³ ñí³ ç ñáóÁU³ Ý Ñ³ Ú³ ñ Ýá³ ò ò³ Í³ UÇÝ³ Óµláóñ: Báfí³ Ú³ Í³ Ý Ñ³ ñ³ µ»ñáóÁláóY»ñç Í³ Ú³ óçí³ Ñ³ Ú³ Í³ ñ . áóY»óáÓ »ñí ñY»ñáóU, Áèí ÐÐÐÐé-Ç, Ð³ Ú³ èí³ ÝÇ Ð³ Ýñ³ á»í áóÁU³ Ý áóU .. è, Ú³ Bf³ ÍúÇ Ñ³ Bf³ ñí áóUÁ áá AYÁ³ óçí³ . áñí áóU³ ò òí Çí Ý»ñÁ Yáñáí ÷ áÉ³ ñçÝ»Éáó Ñ³ Ú³ á³ ò ò³ èÉ³ Ý ¹ñ³ Ú³ Í³ Ý yáY¹ èí »Ó'í »Éáó Ýá³ ò ò³ Í³ áÇ Ñ»í³ ç áY¹ áóU: Áèí çáóÁU³ Ý, 1³ ò ò³ É³ Í³ Çí Ç ç ñÁ»úÇ³ Áèí Ýñ³ ú . ò . áñí Ú³ Ý Á³ Úí »í Ý»ñç, µ³ BÉÚ³ Ý á³ ñ½ U»Áá¹ ç³ ÚY Á³ Úí »í Ý»ñç, áñç AYÁ³ óáóU èí³ óí áóU ç »Í³ Úáóí : ¶ñáñí Ý³ Í³ YáóU Çñ³ ò »è³ Í³ Ý çÉ áç Ú³ Bf³ ÍúÁ áá AYÁ³ óçí³ Ñ³ Ú³ á³ ò ò³ èÉ³ Ý ç ò ò³ Çí Á Yáñáí ÷ áÉ³ ñçÝ»Éáó µ³ í³ ñ³ ñ³ Óµláóñ Ñ³ Ú³ ñ»ÉÁ, ú³ ÝÇ áñ ÇYÝÉU³ óç³ UÇ .. ç É á³ ò ò³ éY»ñáí³ ÚY áÇ Í³ ñáó ÈñÇí ÷ áÉÑ³ ò ò³ áóóÉ: ¹Y³ Í³ Ý³ µ³ ñ, Ú³ Bf³ ÍúÇ Ñ³ Bf³ ñí »ÉÁ áÇ ¹Çí í áóU áñá»è áá AYÁ³ óçí³ ò òí Çí Ç á³ Ñá³ ÝU³ Ý Í³ Ú Yáñáí ÷ áÉ³ ñçÝ»Éáó »Ó³ Ý³ Í³: è³ Í³ ÚY Ñ³ Bf³ ñí í³ Í³ áó Íáóí³ Í³ Í³ Ú³ Bf³ ÍúÇ .. Í³ áÇí³ çÉ Ý»ñ¹ñáóUÝ»ñç, ÇYáá»è Ý³ .. Ñ³ ñí í áó B³ ÑáóUÁÇ UÇç .. á»í ú ç . áláóÁláóY áóY»Y³ áñáB³ ÍÇ Í³ á .. ÷ áÉ á³ Ú³ Ý³ í áñí³ ÍáóÁláóY, ÇYáá»è èáóè³ èí³ ÝÇ ç³ BÝáóÁláóYáóU ç: Ð³ Í³ é³ Í³ ¹»áúáóU Ú³ Bf³ ÍúÇ . áóU³ ñÁ Í³ ñáó ç AY¹Ñ³ Yáóñ »Í³ Úáóí Ý»ñç U»ç ÈñÇí ¹ÇU³ ½ñí³ »É¹ ñè»áñí »Éáí UÇ³ ÚY áñá»è áñ³ ñí í áó B³ ÑáóUÁ .. áá ç í »ÉÇÝ:

Ð³ Ú³ Ó³ ÚY ÐÐÐÐ èí³ Ý¹³ ñí 16-Ç, ÑÇÚY³ Í³ Ý UÇçáóÇ UÇç í áñç Ú³ Bf³ ÍúÁU³ Ý . áóU³ ñÁ á»í ú ç á³ ñ»ñ³ µ³ ñ µ³ BÉí Ç ç ò ò³ Çí Ç ú . ò ò³ ñ í³ é³ láóÁU³ Ý ç ÚµáÓç í »áóáóÁU³ Ý AYÁ³ óáóU: Ø³ Bf³ ÍúÇ Ñ³ Bf³ ñí Ú³ Ý AY¹áóY»ÉÇ U»Áá¹Á á»í ú ç ç ñí³ óáÉÇ ç ÚY Úá¹»ÉÁ, áñáí Í³ ½U³ Í³ ñááóÁláóYÁ èá³ éáóU ç ç ò ò³ Çí Ç í Ýí »è³ Í³ Ý ú . áóí Á (B³ ÑáóUÁ): Úáóñ³ ú³ YáUáóñ Á³ Ú³ Ý³ Í³ Bñç³ ÝÇ Ñ³ Ú³ ñ Ñ³ Bf³ ñí í³ Í³ Ú³ Bf³ ÍúÁU³ Ý . áóU³ ñÁ á»í ú ç ç³ Ý³ áí Ç áñá»è Í³ Èé, »Á»³ ÚY áÇ Ý»ñ³ éí áóU Ú»Í áóñÇB ç ò ò³ Çí Ç Ñ³ Bf³ ÍúÁU³ Ý ç ñÁ»úÇ Ú»ç:

Ø³ ÝÇ áñ ç ò ò³ Çí Ç Ú»ç ç é³ ñí³ Ú³ óçí³ í Ýí »è³ Í³ Ý B³ ÑáóUÁÁ ú . ò . áñí í áóU ç Í³ ½U³ Í³ ñááóÁU³ Ý ÍáóUÇó, áóèí Ç ç ò ò³ Çí Ç Ñ³ Bf³ ÍúÁU³ Ý ç ñÁ»úÁ Ýí³ ½»óí áóU ç, ¹ñ³ Yáí Çèí³ Ú³ ú . ò . áñí áóUÁ ç ñí³ óáÉí áóU ç Ú³ Bf³ ÍúÁU³ YÁ í »ñ³ . ñ»Éáó UÇçáóáí :

ØÇ³ YB³ Ý³ Í³ ç, áñ ÑÇÚY³ Í³ Ý UÇçáóY»ñç UÇç í áñç Ú»ç ç é³ ñí³ Ú³ óçí³ í Ýí »è³ Í³ Ý B³ ÑáóUÁÁ Í³ ½U³ Í³ ñááóÁU³ ÝÁ èá³ éáóU ç . ÈÉ³ í áñ³ á»è ç ò ò³ Çí Ç ú . ò . áñí Ú³ Ý UÇçáóáí: è³ Í³ ÚY ç ÚYáÇèÇ . áñí áYÝ»ñ, ÇYááÇèÇú »Y¹ í »ÉYÇÍ³ Í³ Ý ÑY³ óçí³ ÍáóÁláóYÁ (µ³ ñáó³ Í³ Ý Ú³ Bf³ ÍúÁU³ ÝÁ »è), ç Ý . áñí áóÁU³ Ý AYÁ³ óáóU ç é³ ç³ óçí³ Ú³ Bf³ ÍúÁU³ ÝÁ, Ñ³ ç³ È³ ç ÍYÍ³ éí áó í Ýí »è³ Í³ Ý B³ ÑáóUÁÇ Ýí³ ½U³ Ý á³ ò ò³ é³ »Y¹³ éYáóU: Ð»í .. µ³ ñ, ç Ú³ Ñ³ Ý . ç Ú³ ÝúY»ñY áó . áñí áYÝ»ñÁ á»í ú ç Ñ³ Bf³ ç éYí »Y áá AYÁ³ óçí³ ò òí Çí Ç ú . ò ò³ ñ í³ é³ láóÁU³ Ý í »áóáóÁU³ Ý áñáB»ÉÇè: Ø³ éY³ í áñ³ á»è, á»í ú ç Ñ³ Bf³ ç éY»É¹

- Í³ ½U³ Í³ ñááóÁU³ Ý ÍáóUÇó ç ò ò³ Çí Ç »YÁ³ ñí í áó ú . ò . áñí »ÉÇáóÁláóYÁ¹ ÑÇÚU áó »É³ Í³ »í AY¹áóY»Éáí Ýñ³ ç í ÝÍ³ éí áó Ñ½áñáóÁláóYÁ .. ç ñí³ ç ¹ñ³ ÝúÇ yÇ½ÇÍ³ Í³ Ý Í³ í³ ÉÁ.
- ç ñí³ ç ¹ñ³ Í³ Ý . áñí áYÝ»ñçó (Ñ»ñÁ³ ÷ áÉ»ñç ÁÇí, í »ñ³ Yáñá. Ú³ Ý áó èá³ éU³ Ý, ç Ý . áñí áóÁU³ Ý í ç ç³ ÍáóU ÚY³ Éáó í »áóáóÁláóY .. ç ÉY) ç ÍYÍ³ éí áó yÇ½ÇÍ³ Í³ Ý Ú³ Bf³ ÍúÁU³ ÝÁ.
- ç ñí³ ç ¹ñáóÁláóYáóU Í³ ò ò³ ñí í áó í »Ó³ B³ ñÁ»ñç, µ³ ñ»÷ áÉáóUÝ»ñç, í í Ú³ É³ ç ò ò³ Çí Ç ú . ò . áñí Ú³ Úµ èí³ óí áó ç ñí³ ç ¹ñ³ ÝúÇ áó í³ é³ láóÁU³ Ý»ñç Ýí³ ò Ú³ Úµ Báfí³ Ú³ Í³ Ý á³ Ñ³ Ýç³ ñí Ç Ýí³ ½U³ Ý Ñ»í .. ç Ýúáí ç é³ ç³ óçí³ í »ÉYÇÍ³ Í³ Ý ÑY³ óçí³ ÍáóÁláóYÁ.
- ç ò ò³ Çí Ç ú . ò . áñí Ú³ Ý Çñ³ í³ Í³ Ý Í³ Ú³ ÝU³ Ý ç É³ è³ ÑU³ Ý³ ÷ ç ÍáóUÝ»ñÁ:

¶ñáñí áó úñ»Yé¹ñáóÁláóYÁ ÁáóÉ ç í çÉèè ÑÇÚY³ Í³ Ý UÇçáóY»ñç ú . ò ò³ ñ í³ é³ láóÁU³ Ý í »áóáóÁU³ Ý áñáB»É Í³ ½U³ Í³ ñááóÁU³ Ý»ñç ÍáóUÇó »ÉY»Éáí ç ÍYÍ³ éí áó ú . ò ò³ ñáóÁláóYÇó: 2Í³ Çí Ý»ñç Í³ é³ í³ ñU³ Ý ú³ Ó³ ú³ Í³ YáóÁláóYÁ Í³ ½U³ Í³ ñááóÁU³ Ý»ñçY ÁáóÉ ç í çÉèè

3 Tī Çi Ý»ñÁ 1áonē . ñ»É Ý3 É3 i »ei 3 Í Á3 Ú3 Ý3 ÍÇó Báoí T3 Ú Ýñ3 Ú»ç 3 é3 ñ3 Ú3 ó3 Í  
 i Ýi »é3 T3 Ý B3 NáoUÇ áá êñÇí ei 3 Ý3 Éáoó 3 é3 ç: àoēi Ç, NÝ3 ñ3 í áñ ç, áñ ú. i 3 T3 ñ3 É3 láoÁU3 Ý  
 Á3 ÚÍ»i Á ÉÇÝÇ 3 í »ÉÇ T3 ñx, ú3 Ý Ýñ3 i Ýi »é3 T3 Ý Í3 é3 láoÁU3 Ý i »áOáoÁláoYÁ:

ĐáO3 Ú3 è»ñÁ, B»Yú»ñÝ áo BÇÝáoÁláoYÝ»ñÁ 1Çi í áoU »Ý áñ»è 3 é3 ÝOÝ3 N3 i áoi 3 Tī Çi Ý»ñ  
 N3 B3 í 3 éi áoU »Ý 3 é3 ÝOÇÝ. 3 é3 ÝOÇÝ, ÝáoUÇēÍ 3 ÚÝ 1»áú»ñáoU, »ñm Ó»éu »Ý m»ñi áoU ÚÇ3 éÇÝ áo  
 ÚÇ3 Á3 Ú3 Ý3 Tī: ĐáO3 Ú3 è»ñÁ, áñ»è T3 ÝáÝ, áoÝ»Ý B3 N3. áñÍ Ú3 Ý 3 Ýé3 NÚ3 Ý3 ÷ 3 Tī i »áOáoÁláoY,  
 μÝ3 T3 Ý3 μ3 ñ, 1ñ3 Ýó ÝÍ3 i Ú3 Úm Ú3 B3 í 3 Íú áÇ N3 B3 í 3 ñÍ í áoU: B»Yú»ñÝ áo BÇÝáoÁláoYÝ»ñÁ Ú3 B3 í áO  
 3 Tī Çi Ý»ñ »Ý:

i Ýi »é3 í 3 ñÚ3 Ý áñ3 Tī Çi 3 láoU T3 ñáo »Ý T3 Çñ3 éi »É Ú3 B3 í 3 ÍúÇ N3 B3 í 3 ñÍ Ú3 Ý μ3 ½Ú3 ÁÇí  
 Ú»Áá1Ý»ñ áo Úai »óáoUÝ»ñ: T3 ½Ú3 T3 ñ»ááoÁláoYÝ»ñÁ, Ú3 B3 í 3 ÍúÇ T3 é3 í 3 ñÚ3 Ý Çñ»Ýó ÁÝ1áoÝ3 Í  
 ú3 Ó3 ú3 T3 ÝáoÁláoYÇó »ÉÝ»Éáí, T3 ñáo »Ý ú. i í »É ó3 ÝÍ3 ó3 Í Ú»í T3 Ú ÚÇ ú3 ÝÇ Ú»Áá1Ý»ñÇó:  
 ¶áñÍ Ý3 T3 ÝáoU 3 í »ÉÇ N3 x3 É T3 Çñ3 éi áoU »Ý N»i »Ú3 É Ú»Áá1Ý»ñÁ»

5. . Í3 ÚÇÝ T3 Ú N3 í 3 é3 ñ3 á3 ÷ N3 B3 í 3 ñÍ Ú3 Ý,
6. ÚÝ3 óáñ1Ç Ýi 3 ½»óU3 Ý,
7. i 3 ñÇÝ»ñÇ (ÚÇ3 í áñÝ»ñÇ) · áoU3 ñÇ,
8. í »ñ3 · Ý3 N3 i 3 Ú3 Ý:

Ø3 B3 í 3 ÍúÇ N3 í 3 é3 ñ3 á3 ÷ N3 B3 í 3 ñÍ Ú3 Ý Ú»Áá1Á 3 í 3 Ý13 T3 Ý »Ó3 Ý3 Í ç, áoÝÇ É3 ÚÝ  
 i 3 ñ3 ÍáoU » N3 Ú3 i 3 ñ3 Í T3 Çñ3 éi »É ç Ý3 ÉÍÇÝ É ÈØÇ-Ç i Ýi »éáoÁU3 Ý μáéáñ «láoO»ñáoU:  
 Æñ3 T3 Ý3 óU3 Ý i »ÉÝÇí3 Ý B3 i á3 ñ½ ç: Ø3 B3 í 3 ÍúÇ · áoU3 ñÁ Áei ú. i 3 T3 ñ3 B3 N3. áñÍ Ú3 Ý  
 i 3 ñÇÝ»ñÇ μ3 BÉÍ áoU ç N3 í 3 é3 ñ3 Ú3 è»ñáí » 3 ñi 3 N3 Úi í áoU ç T3 láoÝ á3 ÷ »ñáí 3 ÚμáoÇ  
 Á3 Ú3 Ý3 T3 Bñç3 ÝÇ Tī ñi 3 Íúáí: 2Úáñi Ç½3 óÇáÝ N3 i T3 óáoUÝ»ñÇ i 3 ñ»Í3 Ý · áoU3 ñÁ áñáB»Éáo  
 N3 Ú3 ñ á3 N3 ÝÇí áoU ç áoÝ»Ý3 É N3 Ú3 á3 i 3 èÉ3 Ý 3 Tī Çi Ç éÍ ½μÝ3 T3 Ý3 ñÁ»úÁ, Ýñ3 ú. i 3 T3 ñ  
 B3 N3. áñÍ Ú3 Ý i »áOáoÁláoYÁ 3 ñi 3 N3 Úi í 3 Í T3 ñÇÝ»ñáí », 3 ÝNñ3 Á»B3 í áoÁU3 Ý 1»áúáoU, Ý3  
 ÚÝ3 óáñ13 ÚÇÝ 3 ñÁ»úÇ · Ý3 N3 i 3 T3 ÝÁ: ú. i 3. áñÍ í áoU ç N»i »Ú3 É μ3 Ý3 Ó»Á»

$$i 3 ñ»Í3 Ý 3 Úáñi Ç½3 óÇ3 Ý = \frac{éÍ ½μÝ3 T3 Ý3 ñÁ»ú - ÚÝ3 óáñ13 ÚÇÝ3 ñÁ»ú}{ú. i 3 T3 ñ3 B3 N3 · áñÍ Ú3 Ý i 3 ñÇÝ»ñÇ ÁÇÍ}$$

Ø3 B3 í 3 ÍúÇ · Í3 ÚÇÝ N3 B3 í 3 ñÍÇ úñÇÝ3 T3 μ3 ÁÝ»i Çñ3 T3 Ý ÁÝI »ñáoÁláoYÁ N3 B3 í »i áo i 3 ñi 3  
 NáoÝi 3 ñÇ 1-ÇÝ Ó»éu ç μñ»É è3 ñú3 í áñáoU 24 ÚÉÝ 1ñ3 Ú3 ñÁ»úáí, áñÁ Úi ÝáoU ç 3 É NÇÚÝ3 T3 Ý  
 ÚÇçáoÝ»ñÇ É ÚμÇ Úç » áoÝÇ 5 i 3 ñi 3 ú. i 3 T3 ñ3 B3 N3. áñÍ Ú3 Ý Á3 ÚÍ»i : 2ÍÝÍ3 Éí áoU ç, áñ i í Ú3 É  
 è3 ñú3 í áñáoUÁ ÚÝ3 óáñ13 ÚÇÝ 3 ñÁ»ú áÇ áoÝ»Ý3 Éáo: 2Ùe 1»áúáoU» i 3 ñ»Í3 Ý Ú3 B3 í 3 ÍúÁ  
 = \frac{24 N3 ½}{5} = 4800 N3 ½. 1ñ3 Ú:

°Á» T3 ½Ú3 T3 ñ»ááoÁláoYÝ 3 TÝÍ3 É»ñ, áñ B3 N3. áñÍ Ú3 Ý Á3 ÚÍ»i Á êñ3 Ý3 Éáoó N»i á i í Ú3 É  
 è3 ñú3 í áñáoUÁ NÝ3 ñ3 í áñ ç í 3 x3 é»É 4 ÚÉÝ 1ñ3 Úáí, 3 á3 N3 B3 í 3 ñÍ Ú3 Ý »ÝÁ3 T3 i 3 ñ»Í3 Ý  
 3 Úáñi Ç½3 óÇ3 ÚÇ · áoU3 ñÁ T3 ñi 3 N3 Úi í »ñ 4000 N3 ½. 1ñ3 Úáí \left( \frac{24 N3 ½ - 4000 N3 ½}{5} \right):

éáí áñ3 μ3 ñ 3 Úáñi Ç½3 óÇáÝ N3 i T3 óáoUÝ»ñ T3 i 3 ñi áoU »Ý 3 BÉ3 i 3 Í êñÇí 3 ÚÇéÝ»ñÇ  
 N3 Ú3 ñ: 1Ý3 T3 Ý3 μ3 ñ, »Á» 3 Úi è3 ñú3 í áñáoUÁ Ó»éu m»ñi »ñ i í Ú3 É i 3 ñi 3 Nái i »Úm»ñÇ 1-ÇÝ,  
 3 é3 çÇÝ i 3 ñáoU 3 Úáñi Ç½3 óÇ3 T3 N3 B3 í 3 ñÍ í »ñ 3 3 Úéi 3 N3 Ú3 ñ (i 3 ñ»Í3 ÝÇ 1/4-Ç á3 ÷ áí):

Đ3 Ú3 éi 3 ÝÇ Đ3 Ýñ3 á»i áoÁU3 Ý i 3 ñ3 ÍúáoU · áñÍ áO μáéáñ T3 ½Ú3 T3 ñ»ááoÁláoYÝ»ñÇ NÇÚÝ3 T3 Ý  
 ÚÇçáoÝ»ñÁ, Áei ú. i 3 T3 ñ3 B3 N3. áñÍ Ú3 Ý i »áOáoÁU3 Ý, 13 é3 T3 ñ. í áoU »Ý 5 É ÚμÇ 1-20 i 3 ñÇ (1,  
 5, 10, 20 i 3 ñi 3) 3 Úáñi Ç½3 óÇ3 ÚÇ i »áOáoÁU3 Úμ: ñ3 ÝÇó çÉ »ÉÝ»Éáí 3 Úáñi Ç½3 óÇ3 ÚÇ i 3 ñ»Í3 Ý  
 áÉ3 Ý3 ÚÇÝ Ú»ÍáoÁláoYÁ N3 B3 í 3 ñÍ »Éáo N3 Ú3 ñ T3 i 3 ñi áoU ç ÉáBáñ3 óí 3 Í N3 B3 í 3 ñÍ: Ú3 É,  
 á3 ñ½ í áoU ç N3 Ú3 á3 i 3 èÉ3 Ý É ÚμÇÝ í »ñ3 μñáo áá ÁÝÁ3 óÇÍ 3 Tī Çi Ý»ñÇ ÚÇçÇÝ i 3 ñ»Í3 Ý  
 ÚÝ3 óáñ1Á, 3 Úú3 Ýáí, áñ i 3 ñi 3 ÁÝÁ3 óúáoU T3 ñáo ç ÉÇÝ»É B3 ñÁ» NÝ»ñÇ 1áonē. ñáoU, Ýáñ»ñÇ  
 Ó»éuμ»ñáoU: B3 ñÁÇ Á3 ÚÍ»i Ý»ñÁ áá ÚÇB3 i »Ý N3 ÚÁÝÍ ÝáoU úñ3 óáoó3 ÚÇÝ i 3 ñi 3 éÍ ½μÇÝ » T3 ñÇú ç  
 3 é3 ç3 ÝáoU ÚÇçÇÝ3 óU3 Ý:

Áei ú. i 3 T3 ñ3 B3 N3. áñÍ Ú3 Ý i »áOáoÁU3 Ý áá ÁÝÁ3 óÇÍ 3 Tī Çi Ý»ñÇ É Úμ»ñÇ ÚÇçÇÝ i 3 ñ»Í3 Ý  
 N3 B3 í »Í BÉ3 ÚÇÝ 3 ñÁ»úÁ T3 ñ»ÉÇ ç N3 B3 í 3 ñÍ »É i 3 ñm»ñ Úai »óáoUÝ»ñái: 2é3 í »É T3 Çñ3 é»ÉÇ  
 Ú»Áá1Ý»ñÁ 3-Ý »Ý»

4. ÚÇçÇÝ Á3 Ú3 Ý3 T3 . ñ3 T3 Ý,
5. NÇÚÝ3 T3 Ý ÚÇçáoÝ»ñÇ 3 áñ3 Ýú3 ÚÇÝ N3 B3 í »Í BÉÇ,
6. ÚÇçÇÝ Áí 3 μ3 Ý3 T3 Ý:

ØÇÇÇÝ Á³ Ú³ Ý³ Í³. ñ³ Í³ Ý Ú»Áá¹Ç ¹»áúáú »É³ Í»i »Ý ÁÝ¹áóÝí áúú máfañ ³ ÚÇeÝ»ñÇ Í³ Ú »é³ Úeł³ ÍÝ»ñÇ eł ½µÇ ÚÝ³ óáñ¹Ý»ñÁ³ ³ é³ ÇÇÝ ³ Úeł³ Í³ Ú »é³ Úeł³ ÍÇ eł ½µÇ ÚÝ³ óáñ¹Ç Í»eÇÝ ³ í »É³ óí áúú »Ý Úláóe máfañ ³ ÚÇeÝ»ñÇ ÚÝ³ óáñ¹Ý»ñÁ, í ³ ñ»í »ñÇÇ ÚÝ³ óáñ¹Ç Í»eÁ ³ µ³ Á³ Ýí áúú ç 12-Ç (³ ÚÇeÝ»ñÇ Áí ÇÝ): ú. í ³. áñí í áúú ç Ñ»í ³ ³ É µ³ Ý³ Ó»Á

$$\bar{\theta} = \left[ \frac{\theta_1}{2} + \theta_2 + \dots + \theta_{12} + \frac{\theta_{12}}{2} \right] : 12,$$

áñí »Ø³ Ø - áá ÁÝÁ³ óÇÍ ³ Íí Çí Ý»ñÇ ³ Úáñí Ç½³ óÚ³ Ý »ÝÁ³ Í³ ³ ñÁ»úÝ ç,

Ø₁, Ø₂ ... Ø₁₂ - Ñ³ Ú³ á³ í ³ eÉ³ Ýáñ»Ý ³ ÚÇeÝ»ñÇ eł ½µÇ ¹ñáóÁ³ Úµ ÚÝ³ óáñ¹Ý ç eł ½µÝ³ Í³ Ý ³ ñÁ»úáí ,

Øᵢ - í ³ ñ»í »ñÇÇ ¹ñáóÁ³ Úµ ÚÝ³ óáñ¹Ý ç:

óñí ñáñ¹ Ú»Áá¹Á ÑÇÚÝí ³ Í ç ³ áñ³ Ýú³ ÚÇÝ Ñ³ Bí »ÍBeÇ eł ½µáóÝúÇ í ñ³ í ³ ñ»eł ½µÇ ÚÝ³ óáñ¹ÇÝ ³ í »É³ óí áúú ç í ³ ñí ³ ÁÝÁ³ óúáúú . áñí ³ ñí Ú³ Ý »ÝÁ³ Í³ áá ÁÝÁ³ óÇÍ ³ Íí Çí Ý»ñÇ ÚÇÇÇÝ í ³ ñ»í ³ Ý ³ ñÁ»úÁ ³ Ñ³ Ýí áúú ¹áóñe. ñÚ³ Ý (úí ³ ñÚ³ Ý) »ÝÁ³ Í³ Ú³ eÇ ÚÇÇÇÝ í ³ ñ»í ³ Ý ³ ñÁ»úÁ Áeł Ñ»í ³ ³ É µ³ Ý³ Ó»Á

$$\bar{\theta} = \theta_0 + \frac{\theta_{1t}}{12} - \frac{\theta_2(12-t)}{12},$$

áñí »Ø³ Ø₀-Ý í ³ ñ»eł ½µÇ ¹ñáóÁ³ Úµ ³ eł³ ³ Íí Çí Ý»ñÇ eł ½µÝ³ Í³ Ý ³ ñÁ»úÝ ç,

Ø₁-Á áÉ³ Ý³ ÚÇÝ Á³ Ú³ Ý³ Í³ BñÇ³ Ýáúú B³ Ñ³. áñí Ú³ Ý Ñ³ ÝÓÝí áó áá ÁÝÁ³ óÇÍ ³ Íí Çí Ý»ñÇ eł ½µÝ³ Í³ Ý ³ ñÁ»úÝ ç,

Ø₂-Á áÉ³ Ý³ ÚÇÝ Á³ Ú³ Ý³ Í³ BñÇ³ Ýáúú ¹áóñe. ñÚ³ Ý »ÝÁ³ Í³ ³ Íí Çí Ý»ñÇ eł ½µÝ³ Í³ Ý ³ ñÁ»úÝ ç,

t - áÉ³ Ý³ ÚÇÝ Á³ Ú³ Ý³ ÍÇ B³ Ñ³. áñí Ú³ Ý (³ BÉ³ í »Éáó) ³ ÚÇeÝ»ñÇ ÁÇí Ý ç:

ÁÝáá»e ÝBí »ó, eáí áñ³ µ³ ñ í »ñóí áúú »Ý ÉñÇí ³ ÚÇeÝ»ñÁ: óñµ B³ ñÁÁ (áñí ³ ñí áúúÁ, ¹áóñe. ñáóÚÁ) Ý³ É³ í »eł ³ Í ç »é³ Úeł³ ÍÝ»ñÁí, ÁÝ¹áóÝí ³ Í ç ³ é³ ÇÇÝ »é³ Úeł³ Íáúú B³ Ñ³. áñí Ú³ Ý Ñ³ ÝÓÝí »ÉÇú ³ Íí Çí Ý»ñÇ ³ BÉ³ í ³ Í ³ ÚÇeÝ»ñÇ ÁÇí Á í »ñóÝ»É 10, ÚláóeÝ»ñÇÝÁ Ñ³ Ú³ á³ í ³ eÉ³ Ý³ µ³ ñ³ 7, 4, 1 ³ ÚÇe: ³ áóñe. ñÚ³ Ý ¹»áúáú ÁÝ¹Ñ³ Í³ e³ ÍÁ³ ³ é³ ÇÇÝ »é³ Úeł³ ÍÇÝÁ³ 1, »ñí ñáñ¹ÇÝÁ³ 4, »ññáñ¹ÇÝÁ³ 7 ³ ááññáñ¹ÇÝÁ³ 10:

úñÇÝ³ Í³ ÁÝ¹áóÝ»Ýú, áñ µ³ ÁÝ»í Çñ³ Í³ Ý ÁÝí »ñáóÁ³ Ý 5 í ³ ñí ³ ú. í ³ Í³ ñ B³ Ñ³. áñí Ú³ Ý Á³ Úí »í áóÝ»óáó ³ Íí Çí Ý»ñÇ í ³ ñ»eł ½µÇ ÚÝ³ óáñ¹Á 60 ÚÉÝ ¹ñ³ Ú ç, »ñí ñáñ¹, »ññáñ¹ ³ ááññáñ¹ »é³ Úeł³ ÍÝ»ñÇ eł ½µÇÝ³ Ñ³ Ú³ á³ í ³ eÉ³ Ý³ µ³ ñ 58, 66 ³ 78, Çeł í ³ ñ»í »ñÇÇÝ³ 80 ÚÉÝ ¹ñ³ Ú: ²le ¹»áúáú ³ Úáñí Ç½³ óÇ³ ÚÇ »ÝÁ³ Í³ áá ÁÝÁ³ óÇÍ ³ Íí Çí Ý»ñÇ ÚÇÇÇÝ í ³ ñ»í ³ Ý ³ ñÁ»úÁ Í³ ³ ½ÚÇ.

$$\bar{\theta} = \left( \frac{60}{2} + 58 + 66 + 78 + \frac{80}{2} \right) : 12 = 68 \text{ ÚÉÝ ¹ñ³ ÚÇ:}$$

²úú ÁÝ¹áóÝ»Ýú, áñ í ³ ñ»eł ½µÇ ÚÝ³ óáñ¹Á Í³ ½Úáúú ç 60 ÚÉÝ ¹ñ³ Ú, Ý³ É³ í »eł ³ Í ç ³ ³ »é³ Úeł³ Íáúú Ó»eú µ»ñ»É 32 ÚÇÉÇáÝ ¹ñ³ ÚÇ ³ Íí Çí Ý»ñ, Çeł ááññáñ¹áúú ¹áóñe. ñ»É 12 ÚÉÝ ¹ñ³ ÚÇ ³ Íí Çí Ý»ñ: ²le ¹»áúáú Ú³ Bí ³ ÍúÇ Ñ³ Bí ³ ñí Ú³ Ý Ñ³ Ú³ ñ »É³ í»í Ñ³ Ú³ ñí áó áá ÁÝÁ³ óÇÍ ³ Íí Çí Ý»ñÇ. áúú³ ñÁ³ Ø-Á Í³ ³ ½ÚÇ.

$$\bar{\theta} = 60 + \frac{32 \times 7}{12} - \frac{12 \times 10}{12} = 68 \text{ Ç:}$$

Ø³ Bí ³ ÍúÁ Ñ³ ×³ É³ ³ ñí ³ Ñ³ Úí í áúú ç í áí áeÝ»ñÁí eł ½µÝ³ Í³ Ý ³ ñÁ»úÇ Ýí ³ í Ú³ Úµ: úñÇÝ³ Í, . Í³ ÚÇÝ »Ø³ Ý³ Íáí ³ Úáñí Ç½³ óÇ³ Ñ³ Bí ³ ñí »Éáó ¹»áúáú, »Á» Í³ e³ ÚáóÁ³ Ý í ³ áóáóÁláóÝÁ 5 í ³ ñÇ ç ³ Ý³ É³ í »eł áúú ç ÚÝ³ óáñ¹ ÚÇÝ ³ ñÁ»úÇ ½ñáł³ Í³ Ý ÚÝ³ óáñ¹, ³ Úáñí Ç½³ óÇ³ ÚÇ í ³ ñ»í ³ Ý ÝáñÚ³ Ý ÍÉÇÝÇ 20% (100:5):

ØÝ³ óáñ¹Ç Ýí ³ ½»óÚ³ Ý Ú»Áá¹Á É³ ÚÝ ÍÇñ³ eáóÁláóÝ ááóÝÇ: eáí áñ³ µ³ ñ ÍÇñ³ eł áúú ç ³ ÚÝ ¹»áú»ñáóú, »ñµ ³ ÝÑ³ Á»Bí ç áá ÁÝÁ³ óÇÍ ³ Íí Çí Ç B³ Ñ³. áñí áúúÇó ³ ÍÝí ³ Éí áó »Í³ Úí Ç³ í »ÉÇ Ú»Í µ³ ÁÇÝÁ eł ³ Ý³ É³ e³ ÇÇÝ í ³ ñÇÝ»ñÇÝ: ²le Ú»Áá¹Á ÍÇñ³ e»ÉÇe ³ Íí Çí Ç B³ Ñ³. áñí Ú³ Ý ³ é³ ÇÇÝ í ³ ñÇÝ»ñÇÝ ³ Úáñí Ç½³ óÇáÝ Ñ³ í Í³ óáóÚÝ»ñÁ µ³ ñÓñ »Ý, ú³ Ý ³ í »ÉÇ áóB Á³ Úí »í Ý»ñáóú: B³ Ñ³. áñí Ú³ Ý ³ é³ ÇÇÝ í ³ ñáú ³ Úáñí Ç½³ óÇ³ ÚÇ í ³ ñ»í ³ Ý í áí áeÁ Ñ³ Bí ³ ñí í áúú ç eł ½µÝ³ Í³ Ý ³ ñÁ»úÇ, Ñ»í ³. ³ í ³ ñÇÝ»ñÇÝ³ ½áóí Ñ³ Bí »ÍBeÇ ³ ñÁ»úÇ Ýí ³ í Ú³ Úµ: Ð»í ³. ³ í ³ ñÇÝ»ñÇ ³ Úáñí Ç½³ óÇáÝ Ñ³ í Í³ óáóÚÝ»ñÇ Ñ³ eł ³ í ³. ñí ³ Í í áí áeÁ áñáBí áúú ç Ñ»í ³ ³ É µ³ Ý³ Ó»Á







- á»i 3 i 3 y mláoç»çó çýi »ei çóçáy Ñ3 i i 3 óáoUÝ»ñ, 3 ñi 3 mláoç»i 3 UÇÝ ýáy1»ñçó U3 eÑ3 YáoUÝ»ñ,

- úi 3 ñ»ñi ñl3 Ý»ñ1ñáoÝ»ñç UÇçáoÝ»ñ:

ÆYi »ei çóç3 Ý»ñç .. 1ñ3 Yó i 3 ñ1ñ3. áoUÝ U3 eÁ i 3 ½UáO i 3 áÇi 3 É Ý»ñ1ñáoUÝ»ñç yÇÝ3 Ye3 í áñU3 Ý 3 ÓmláoñÝ»ñÁ i 3 ñ»ÉÇ ç 13 e3 i 3 ñ. »É Y3 .. 3 ÌE Ñ3 i i 3 YÇBY»ñçó »ÉY»Éái : Í áYÍ ñi .. 1ñ3 Yó 3 ÚmáOçáoÁláoYÁ i 3 ñ»ÉÇ ç 3 Á3 Ý»É Ý»ñuÇÝ .. 3 ñi 3 uÇÝ, í ñ3 13 ñOÝ»ÉÇ .. 3 Yí »ñ3 13 ñOÝ»ÉÇ 3 ÓmláoñÝ»ñç: Æéi Ó3 í áñU3 Ý 3 e3 YOÝ3 Ñ3 i ÍáoÁláoYÝ»ñçó »ÉY»Éái ÑY3 ñ3 í áñ ç 3 Á3 Ý»É 3 ÈÚmç3 Ý»ñuÇÝ é»éáoñeÝ»ñ, ÑÇUY3 i 3 Ý. áñÍáoÝ»áoÁláoYÇó µÉáO 3 ÓmláoñÝ»ñ .. 3 ñi 3 uÇÝ 3 ÓmláoñÝ»ñç Ñ3 BÍ ÇÝ Ý»ñ. ñ3 í í áO UÇçáoÝ»ñ: 3 e3 i 3 ñ. U3 Ý í »ñçÝ Uái »óáoUÁ Ñ3 i i 3 á»è í »ñ3 µ»ñí áoU ç. áñÍáo 3 UÝ i 3 ½U3 i 3 ñááoÁláoYÝ»ñçÝ, áñáYú i 3 i 3 ñáoU »Ý. áñÍáoÝ»áoÁl3 Ý i »ÉYÇi 3 i 3 Ý í »ñ3 ½ÇÝU3 Ý, í »ñ3 i 3 éáoU3 Ý .. ÁY1É3 UÝU3 Ý UÇçáo3 éáoUÝ»ñ i Yí »e3 i 3 ñ3 i 3 Ý »O3 Y3 Íái1 é»÷ 3 i 3 Ý i 3 áÇi 3 É BÇÝ3 ñ3 ñáoÁl3 Ý i 3 ½U3 i 3 ñáU3 Ý UÇçáoái :

é»÷ 3 i 3 Ý yÇÝ3 Ye3 i 3 Ý é»éáoñeÝ»ñç µ3 í 3 ñ3 ñáoÁláoYÁ ÑY3 ñ3 í áñ ç 13 ñOÝáoU 3 á3 Ñái »É ÇYúY3 yÇÝ3 Ye3 í áñáoU: 2 ÓmláoñÝ»ñç 3 ÌE ÈÚmç Uçç. ÉÉ3 í áñ i »OÁ á3 i i 3 YáoU ç. áñÍ3 éY3 i 3 Ý B3 ÑáoUÁÇÝ: ÆYáá»è 3 ñ1»Ý YBí »É ç Ñ3 U3 á3 i 3 eÉ3 Ý µ3 ÁYáoU, B3 ÑáoUÁÁ Çñ»YçO Ý»ñi 3 U3 oÝáoU ç ½áoU »i 3 Úi Ç áñáB3 i Ç U3 eÇ 1ñ3 U3 i 3 Ý 3 ñi 3 Ñ3 Úi áoÁláoYÁ: láoççÇ Ñ3 Y1»á á3 ñi 3 í áñáoÁláoYÝ»ñÁ .. 3 ÌE á3 ñi 3 1Çñ i x3 ñáoUÝ»ñÁ i 3 i 3 ñ»Éáo Ñ»i á i 3 ½U3 i 3 ñááoÁl3 Ý i YúñÇYáoÁU3 YÁ UÝ3 ó3 í ½áoU B3 ÑáoUÁÁ i 3 ñáo ç i 3 É»É Çñ ÍáoUÇó Yá3 i 3 i 3 Ñ3 ñU3 ñ ó3 Yí 3 ó3 í áoOáoÁláoYÝ»ñái, 3 U1 Áí áoU ÇÝi »ei çóçáy Yá3 i 3 Íái1 ÍáoU 3 i U3 Ý .. YáoUÝáÇeÇ Yá3 i 3 i 3 áoÝ»óáo 3 ÌE ýáy1»ñ eí »OÍ»Éáo x3 Y3 á3 ñÍái :

¶Íái Y3 i 3 YáoU B3 ÑáoUÁÇó i 3 áÇi 3 É Ý»ñ1ñáoUÝ»ñçÝ i 3 i 3 ñí áO Ñ3 i i 3 óáoUÝ»ñç. áoU3 ñç U»ÍáoÁláoYÁ, Y3 É .. 3 e3 ç á3 U3 Y3 í áñi 3 í ç ½áoU B3 ÑáoUÁÇ i 3 í 3 Éái, 3 e3 çY3 Ñ»ñÁáoÁláoY áoÝ»óáo 3 ÌE á3 Ñ3 YçÝ»ñç 3 eí 3 láoÁl3 Úµ, 3 ÌE, UÇÝá .. B3 ÑáoUÁÁ Ý»ñ. ñ3 í »ÉÁ, 3 ÓmláoñÝ»ñç 3 eí 3 láoÁl3 Úµ, ÇYáá»è Y3 .. ÷ áÉ3 i i 3 i 3 Ý Ñ3 ñ3 µ»ñáoÁláoYÝ»ñç á3 U3 ÝÝ»ñái (yÇÝ3 Ye3 i 3 Ý Éí 3 i Ç 1ÇÝ»ñ»Yoç3 É, yÇÝ3 Ye3 i 3 Ý Éí 3 i Ç 1Çñú, í 3 ñi Ç Ñ3 BÍ 3 ñi 3 UÇÝ UÇçÇÝ i áí áe3 1ñáoU, i Yí »e3 i 3 Ý B3 ÑáoÁ3 µ»ñáoÁl3 Ý U3 i 3 ñ3 i 3 i):

ÆYi »ei çóç3 Ý»ñç »ñiñáñ1 ÉáBañ3. áoUÝ 3 ÓmláoñÁ 3 Úañi Ç½3 oçáy Ñ3 i i 3 óáoUÝ»ñÝ »Ý (ÍáoU 3 i i 3 i 3 U3 BÍ 3 í UÁ), ÇYáÁ ÐÐÐÐÉ i Çñ3 ñi U3 Ý á3 U3 ÝÝ»ñáoU Çñ µYáoUÁái. ñ»Á» YáoUÝ3 óí áoU ç B3 ÑáoUÁÇ Ñ»i : Ó»éY3 ñi áoÁláoYÝ»ñáoU U3 BÍ 3 í Uç 3 ñÁ»uÇ ÍáoU 3 í áoUÁ i »OÇ ç áoÝ»YáoU eÇei »U3 i ÇÍáñ»Ý (3 Ú»Ý 3 UÇe), 3 UÝ 1»áúáoU, »ñµ ÑÇUY3 i 3 Ý 3 ñi 3 1ñ3 i 3 Ý ýáy1»ñÁ 3 ñi 3 1ñ3 i 3 Ý láoñ3 ú3 Yálláoñ óÇÍÉçO Ñ»i á YláoÁ3 i 3 Ý ÷ áÉÑ3 i áoóáoU á»Ý á3 Ñ3 YçáoU: 2 ñ1láoYúáoU Ó3 í áñi áoU »Ý 3 ½3 i 1ñ3 U3 i 3 Ý UÇçáoÝ»ñ, 3 UÝú3 Yái áñ 3 ñi 3 1ñáoÁl3 Ý i 3 É»ñç Uçç Ý»ñ3 éí 3 í U3 BÍ 3 í UÁ ÷ áÉÑ3 i áoóí áoU ç Çñ3 óáoUçO eí 3 óí 3 í Ñ3 éáoUÁÇó: i 3 ñ3 U3 µ3 Y3 i 3 Ý ç 3 U1 3 ½3 i 1ñ3 U3 i 3 Ý UÇçáoÝ»ñÁ ÑÇUY3 i 3 Ý i 3 áÇi 3 ÉÇ í »ñ3 ñi 3 1ñáoÁl3 YÁ áoO»ÉÁ:

Ð3 U3 eí 3 YÇ Ð3 Yñ3 á»i áoÁláoYáoU, Áei çáoÁl3 Ý, Çñ3 i 3 Ý3 óí áoU ç áá ÁYÁ3 óÇí 3 i i 3 Çí Y»ñç 3 ñ3. 3 óí 3 í 3 Úañi Ç½3 oç3 : ÁY1Ñ3 Yñ3 á»è 3 ñ3. 3 óí 3 í 3 Úañi Ç½3 oç3 Ý, áñá»è i Yí »e3 i 3 Ý ÉÁ3 YU3 Ý UÇçáo, Çñ3 i 3 Ý3 óí áoU ç 2 »O3 Y3 Íái :

1-ÇYÁ i 3 U3 YáoU ç Yñ3 YáoU, áñ 3 ñÑ»ei 3 i 3 Yáñ»Ý i ñx3 i í áoU »Ý 3 i i 3 Çí Y»ñç B3 Ñ3. áñÍU3 Ý Á3 Úi »i Ý»ñÁ .. Ñ3 U3 á3 i 3 eÉ3 Yáñ»Ý µ3 ñOñ3 YáoU ç i 3 ñ»i 3 Ý YáñU3 Ý: 2 ñ1láoYúáoU, 3 U1 Ó3 í ñ3 BÍ 3 ñi 3 í 3 Úañi Ç½3 oç3 Ý ú. i 3. áñÍí áoU ç yÇ½Çí 3 á»è áo µ3 ñáU3 á»è ÑY3 ó3 í i »ÉYÇi 3 Ý Yáñái ÷ áÉ3 ñçÝ»Éáo Yá3 i 3 Íái: 2 Úañi Ç½3 oçáy µ3 ñOñ Ñ3 i i 3 óáoUÝ»ñç Ñ»i .. 3 Yúái i 3 ½U3 i 3 ñááoÁláoYÝ»ñáoU á3 i 3 éáoU ç Ñ3 ñi í áO B3 ÑáoUÁÇ, Ñ»i .. 3 µ3 ñ3 B3 ÑáoÁ3 Ñ3 ñi Ç. áoU3 ñÁ:

2 ñ3. 3 óí 3 í 3 Úañi Ç½3 oç3 UÇ »ñiñáñ1 »O3 Y3 ÍÁ Ñ3 U3 i 3 ñ3 í i Çñ3 éáoÁláoY ááoYÇ: Þ3 Ñ3. áñÍU3 Ý Á3 Úi »i Ý»ñç á»i 3 i 3 Yáñ»Ý e3 ÑU3 Yí 3 í YáñU3 i 3 Çí »ñÁ 3 e3 Yó i ñx3 i »Éáo 3 e3 YÓÇÝ xláoO»ñç i 3 ½U3 i 3 ñááoÁláoYÝ»ñçÝ ÁáoÉ ç i ñí áoU UÇ B3 ñú i 3 ñçÝ»ñç ÁYÁ3 óúáoU 3 Úañi Ç½3 oçáy Ñ3 i i 3 óáoUÝ»ñ i 3 i 3 ñ»é µ3 ñOñ3 óí 3 í á3 ÷ »ñái. Ñ»i 3. 3 i 3 ñçÝ»ñçÝ á3 i 3 é»oÝ»Éáo á3 U3 Ýái :

Í 3 áÇi 3 É Ý»ñ1ñáoUÝ»ñç .. ÁY1Ñ3 Yñ3 á»è, ÇÝi »ei çóçáy. áñÍáoÝ»áoÁl3 Ý Ñ3 U3 ñ 3 ½3 i Báoí 3 U3 i 3 Ý Ñ3 ñ3 µ»ñáoÁláoYÝ»ñç á3 U3 ÝÝ»ñáoU i 3 ñ1ñ3. áoUÝ 3 Ómláoñ ç i 3 e3 láoU 3 ñÁ»ÁOÁ»ñç ÁáoO3 ñí áoUÁ: i »ñçÝe Á3 U3 Y3 i 3 i 3 Çó á3 U3 ÝÝ»ñáoU Yá3 eí áoU ç i 3 ½U3 i 3 ñááoÁláoYÝ»ñç, Çñ3 í 3 µ3 Y3 i 3 Ý .. yÇ½Çí 3 i 3 Ý 3 YO3 Yó i ñí 3 í UÇçáoÝ»ñÁ ÉáBañ i 3 áÇi 3 É Ý»ñ1ñáoUÝ»ñç Yá3 i 3 Íái i »Yí ñáY3 óU3 YÁ, 1ñ3 Yái Çei Á»Á3 óY»Éái µláoç»i 3 UÇÝ, .. »ñ3 i »eá3 i 3 Ý .. yÇÝ3 Ye3 í áñU3 Ý 3 ÌE 3 ÓmláoñÝ»ñç Ná. eÁ:

2nA»A0A»nç UÇçáoái Í3 áÇi 3É Y»ñ1náoUY»nç N3 Ú3 ñ Í3 náo »Y N3 í 3 ú3. ñí »É Y3 ..  
µY3 ÍáoÁl3 Y 3 áñ3 Yú3 lÇY Í3 ÍíáoIÁ ááoY»óáo UÇçáoY»nA: ØÇ3 Á3 Ú3 Y3 Í3 N3 ñí ç YB»É, áñ  
ÇYí »èi ÇóÇ3 Y»nç yÇY3 Ye3 í áñU3 Y 3 ÔµláoñY»nç Í3 éáoóí 3 ÍúáoU í »ñçÇY í 3 ñçY»ñçY  
YÍ3 í »Éçáñ»Y Çç»É ç µ3 YÍ3 lÇY »ñí3 ñ3 í .. í 3 ñí»nç µ3 ÁÇYÁ, ÇYáÁ N»i .. 3 Yú ç í 3 ñíÇ  
N3 BÍ 3 ñí3 lÇY 1náoUç µ3 í 3 Í3 Y3 á3 ÷ µ3 ñóñ ÉÇY»Éáo .. í 3 ñí3 í áñU3 Y Ú»É3 YÇ½UÇ µ3 ñ1áoÁl3 Y  
N3 Y. 3 Ú3 YúÇ: 2l1 á3 í x3 éái çÉ Í3 áÇi 3É Y»ñ1náoUY»nç yÇY3 Ye3 í áñU3 Y 3 ÔµláoñY»nç Ú»ç  
Í3 ñí»áñ 1»ñ ç Ó»éu µ»ñáoU 3 nA»A0A»nç Ááo3 ñí áóUÁ:

2nA»A0A»ñY Çñ»Yóçó Y»ñí3 l3 óYáoU »Y áñáB3 ÍÇ ÷ 3 èi 3 Ááo0Á, áñÁ N3 èi 3 í áóU ç 1ñ3 Yó  
í Çñáç è»÷3 Í3 Y3 í Çñ3 Í3 Y Çñ3 í áóYúÁ N3 Ú3 á3 í 3 èÉ3 Y Í3 ½U3 Í»ñááoÁl3 Y . áóUç,  
1ñ3 Ú3 Í3 Y UÇçáoY»nç YÍ3 í Ú3 µµ: 2nA»A0A»ñA Çñ3 í áóYú »Y í 3 Éçè »Í3 Uáoí èi 3 Y3 Éáo  
B3 N3 µ3 ÁÇY»nç Ó' áí , ÇYáá»è Y3 .. 1ñ3 Ú3 Í3 Y .. 3 lÉ Çñ3 í áóYú»ñA áóñÇB 3 YÓ3 Yó ÷ áÉ3 Yó»Éáo  
N3 Y3 ñ3 í áñáoÁláoY: UÇY3 Ye3 í 3 Y áñ3 í í ÇÍ3 láoU 3 nA»A0A»nç B3 nuÇY »Y 13 èi áóU UÇ3 lY Yñ3 Yú,  
áñáYú Í3 náo »Y N3 Y'Çè3 Y3 É 3 éúáoí 3 x3 éúç 3 éç ñí3 .. 3 Ôµláoñ »Y Í3 éç láoU N3 Ú3 á3 ÷ Í3 Ú  
ÚÇ3 Yí 3. »Í3 Úí Ç èi 3 óU3 Y: Í3 áÇi 3É Y»ñ1náoUY»nç yÇY3 Ye3 í áñU3 Y 3 ÔµláoñY»nç N3 Ú3 ñ  
3 Ú»Y3 Í3 ñí»áñ 3 nA»A0AÇ í »è3 ÍÁ 3 ÍóÇ3 Y ç: 3 3 lYáÇèÇ 3 nA»Aáo0Á ç, áñÁ Ó»éu µ»ñáoÇY  
(í YúñÇYáoÇY) Çñ3 í áóYú ç í 3 Éçè Ú3 èY3 Íó»Éáo µ3 ÁY»i Çñ3 í 3 Y ÁYí »ñáoÁl3 Y 3 BÉ3 í 3 YúY»ñçY,  
Yñ3 B3 NáoIÁÇY (»Í3 Uáoí Y»ñçY), Éáoí 3 ñí »Éáo 1»áúáoU Y3 .. ÚY3 ó3 í . áóUç µ3 BÉU3 YÁ:

Í3 ½U3 Í»ñááoÁláoY»nç 3 Íí Çí Y»nç, N»i .. 3 µ3 ñ Y3 .. Í3 áÇi 3É Y»ñ1náoUY»nç Ó' 3 í áñU3 Y  
3 ÔµláoñY»nç Í3 ½UáoU á3 ÷ 3 ½3 Yó Ú»Í ç µ3 YÍ3 lÇY í 3 ñíÇ 1»ñA: Ø3 l1 YÇ ç, áñ µ3 YÍ3 lÇY í 3 ñíÁ  
3 ñí 3 N3 l1 áóU ç ÷ áÉ3 éáoç .. ÷ áÉ3 í áóç UÇç .. ÷ áÉN3 í áóó»ÉçáoÁl3 Y .. í »ñ3 13 ñÓY»ÉçáoÁl3 Y  
èi ½µáoYúái Çñ3 Í3 Y3 óí áó 1ñ3 Ú3 Í3 Y N3 ñ3 µ»ñáoÁláoY»ñA, áñí »Ó Í3 ñí»áñ 1»ñ áóYç í 3 ñí3 lÇY  
í áí áéÁ: éái áñ3 µ3 ñ í 3 ñíÁ Ó. í áóU ç 1»áç . áñí áóY»áoÁl3 Y 3 lY µY3. 3 í 3 éY»ñA, áñái  
B3 N3 . ñ. éí 3 í »Y Y»ñ1náoY»ñA, áñí »Ó 3 á3 Nái í áóU ç 3 ñ3. 3 ñ1láoYú3 B3 NáoIÁÇ .. »Í3 Úí Ç  
èi 3 óáoU, ÇYáÁ N3 í áóí ç Ø3 l3 èi 3 YÇ Ø3 Yñ3 á»i áóÁl3 Y Á3 Ú3 Y3 Í3 Íçó á3 lU3 YY»ñçY:  
áñ3 í í ÇÍ3 Y óáoU ç í 3 Éçè, áñ 3 lY Ó»èY3 ñí áóÁláoY»nç N3 Ú3 ñ, áñáYú N3 ñ3 í áñáoÁláoY áóY»Y  
ÁYíÉ3 lY»Éáo á3 N3 Yç3 ñíÇó ú. í í áó 3 ñí 3 1ñ3 Yúç Ááo3 ñí áóUÁ, í 3 ñíÇ Y»ñ. ñ3 í áóUY 3 í »ÉÇ  
Ó»èYí áó ç, ú3 Y 3 nA»A0A»nç Ááo3 ñí áóUÁ:

Ø3 l3 èi 3 YÇ Ø3 Yñ3 á»i áóÁláoYáoU . áñí áó úñ»Ye1náoÁl3 Úµ µ3 YÍ3 lÇY í 3 ñíÇ úµl»Íí Y»ñA  
í 3 ñ3 Í3 ñ. í 3 í á»Y. 3 l1 áÇèÇU Í3 náo »Y ÉÇY»É . áñí áóY»áoÁl3 Y N»i Í3 áí 3 í 3 Ú»Y3 í 3 ñµ»ñ  
á3 N3 YçY»ñA: Áñ3 í 3 µ3 Y3 Í3 Y áó yÇ½ÇÍ3 Í3 Y 3 YÓ3 Yó Í3 áÇi 3É Y»ñ1náoUY»nç 3 éYáoÁl3 Úµ  
í 3 ñíÇ úµl»Íí Í3 náo »Y Í3 éç l»É N»i .. l3 É í 3 Éè»ñA'

- 3 ñí 3 1ñ3 Í3 Y áó áá 3 ñí 3 1ñ3 Í3 Y úµl»Íí Y»ñç Í3 éáoóáoUÁ, ÁYíÉ3 lYáoUÁ, í »ñ3 Í3 éáoóáoUÁ  
.. í »ÉYÇÍ3 Í3 Y í »ñ3 ½ÇYáoUÁ,
- B3 ñA3 Í3 Y áó 3 YB3 ñA . áóUç' Ú»ú»Y3 Y»ñç, éç ñú3 í áñáoUY»ñç, í ñ3 Yeááñí 3 lÇY  
UÇçáoY»ñç, B»Yú»ñç, Í3 éáoUçY»ñç Ó»éuµ»ñáoUÁ,
- N3 Ú3 í »Ó Í3 ½U3 Í»ñááoÁláoY»nç èi »Óí áóUÁ,
- Çí 3 í »ÉYÇÍ3 Í3 Y 3 ñ1láoYúç, 3 YN3 í 3 Í3 Y 3 ñA»úY»ñç .. è»÷3 Í3 YáoÁl3 Y 3 lÉ  
úµl»Íí Y»ñç èi »Óí áóUÁ .. 3 lÉY:

Í3 YÍÇ áó ÷ áÉ3 éáoç UÇç .. í 3 ñí3 lÇY N3 ñ3 µ»ñáoÁláoY»nç Í3 ñ. 3 í áñU3 Y . ÉÉ3 í áñ  
÷ 3 èi 3 Ááo0ÁÁ í 3 ñí3 lÇY á3 lU3 Y3 . ÇñY ç: áñá»è Í3 YáY, 3 lY Y»ñ3 éáoU ç N»i .. l3 É á3 lU3 YY»ñA'  
í ñí áó í 3 ñíÇ . áóU3 ñA, Yñ3 ú. í 3 . áñí Ú3 Y .. í »ñ3 13 ñÓU3 Y Í3 ñ. Y áó Á3 Úí »i Y»ñA, í 3 ñí3 lÇY  
1náoUÁ, á3 ñí 3 í áñáoÁl3 Y 3 á3 Nái Ú3 Y Ó' Á, µ3 YÍÇY Y»ñí3 l3 óí áó ÷ 3 èi 3 Á0A»nç ó3 Yí Á:  
í »ñáñÇB l3 É Yá3 í 3 lY»ñç N3 Ú3 ñ í 3 ñíÇ N3 í 3 óáoUÁ Çñ3 í 3 Y3 óí áóU ç Í3 ½U3 Í»ñááoÁl3 Y  
ÍáoUçó 3 lYáÇèÇ ÷ 3 èi 3 Á0A»nç Y»ñí3 l3 óU3 Y 1»áúáoU, áñáYú N3 èi 3 í áóU »Y Yñ3  
í 3 ñí áóY3 ÍáoÁláoYÁ .. UÇçáo3 éU3 Y í 3 ñí3 í áñU3 Y N3 ñ3 í áñáoÁláoYÁ: Áèi N3 Yñ3 á»i áóÁl3 Y  
3 é»í ñ3 lÇY µ3 Yí »ñç N3 Ú3 Í3 ñ. áóU Ó' 3 í áñí 3 í Ú»É3 YÇ½UÇ, 3 l1 ó3 Yí Á á3 ñí 3 1Çñ ÁY1. ñí áóU ç

- Í3 ½U3 Í»ñááoÁl3 Y èi »Óí Ú3 Y í 3 YáY3 1náoÁláoYÁ,
- Í3 ½U3 Í»ñááoÁl3 Y N3 BÍ 3 á3 N3 Í3 Y N3 BÍ »ÍBÇéÁ í »ñçÇY N3 BÍ »i áó Á3 Úí »i Ç 1náoÁl3 Úµ.  
N3 ñí3 lÇY í »éáoÁl3 Y ÍáoUçó N3 èi 3 í í 3 í,
- UÇçáo3 éU3 Y í »ÉYÇÍ3 í Yí »è3 Í3 Y NÇÚY3 í áñáoUÁ (3 ñ1láoY3 í »i áóÁláoY, Í3 Éè»ñç  
÷ áÉN3 í áóU3 Y N3 BÍ 3 ñí Y»ñA),
- Í3 ½U3 Í»ñááoÁl3 Y yÇY3 Ye3 í 3 Y 1náoÁláoYÁ .. í 3 ñí áóY3 ÍáoÁláoYÁ N3 èi 3 í áó 3 lÉ  
÷ 3 èi 3 Á0A»ñ:

ī Yī »ē³ í³ ñŪ³ Y āñ³ ī ī Ćī³ ūāŪ ēáí áñ³ μ³ ñ í³ ñīĆ Yñ. ñ³ í áŵÁ 1Ćī í áŵ ū āñā»ē ī³ āĆī ³ É Yñ¹ ñāŵŪYñĆ ŷĆY³ Yē³ í áñŪ³ Y Y³ É³ Ñ³ Bī Ć Ñ³ Bī »ī BēáŌ ³ Ōμlāŵñ: ³ ŷĆŌ μÉ áŵ ū ĭ, āñ ī³ ñ³ Á³ Ūī»ī ½³ ñ. ³ ōŪ³ Y āf³ Yáí Y³ É³ ī »ēí ³ í ī³ āĆī ³ É BĆY³ ñ³ ñāŵŪ³ Y ÁY¹ Ñ³ Yáŵñ Y³ É³ Ñ³ Bī ³ ŪĆY ³ ñĀ»ūĆY Ñ³ Ū³ ā³ ī ³ ēÉ³ Y ³ ŌμlāŵñYñĆ ī³ í ³ ÉÁ Y³ É³ ī »ē»ÉĆē ³ é³ ĆY³ Ñ»ñĀ ī³ ñ. áí Ñ³ Bī Ć »Y ³ éYí áŵŪ YññŪĆY é»ēáŵñēYñĀ, ÑĆŪY³ ī³ Y . áñí áŵY»áŵŪ³ Y Ñ»ī ī³ āí ³ í ³ ŌμlāŵñYñĀ, YññŪĆY ³ ŪÉ ³ ā³ ī»Yī ñáY³ ōí ³ í é»ēáŵñēYñĀ, Ćēī í³ ñīĆ Yī³ ī Ū³ Ūμ ā³ Ñ³ YĆÁ áñáBī áŵŪ ĭ āñā»ē Y³ É³ Ñ³ Bī ³ ŪĆY ³ ñĀ»ūĆ . Áí³ ñī í³ í ³ ŌμlāŵñYñĆ ÁY¹ Ñ³ Yáŵñ . áŵŪ³ ñĆ ī³ ñμ»ñāŵŪlāŵY:

²ŪÁŪ ÷ áñŌ»YŪ Ñ»ī ū³ É ā³ Ū³ Y³ ī³ Y ī í ū³ ÉY»ñĆ ÑĆŪ³ Y í ñ³ ī³ ½Ū»É ī³ ½Ū³ ī»ñāáŵŪ³ Y ī³ āĆī ³ É Yñ¹ ñāŵŪYñĆ ŷĆY³ Yē³ í áñŪ³ Y ī ³ ñ»ī³ Y Y³ É³ Ñ³ BĆī:

ÁY¹ áŵY»YŪ, áñ ī³ ñ»ī³ Y āf³ Yáí Y³ É³ ī »ēí ³ í ĭ Ćñ³ ī³ Y³ ōY»É 320 ŪÉY 1ñ³ ŪĆ ī³ āĆī ³ É BĆY³ ñ³ ñāŵŪlāŵY (BĆY³ ñ³ ñ³ ī³ Y ŪáYī ³ Á³ ŪĆY ³ BÉ³ ī ³ YŪ), áñĆŌ 40 ŪÉY 1ñ³ ŪĆ ī Yī »ē³ í³ ñ³ ī³ Y . 280 ŪÉY¹ ī³ ā³ É³ éáŵ³ ī³ Y »Ō³ Y³ íáí: ī³ ½Ū³ ī»ñāáŵŪ³ Y B³ ÑāŵŪĀĆ ū. ī³ . áñí Ū³ Y ī ñ³ . ñáí ½áŵī B³ ÑāŵŪĀĆŌ Y³ É³ ī »ēí ³ í ĭ íáŵī ³ ū³ Y yáY¹ĆY áŵŪ»É 22 ŪÉY 1ñ³ Ū, Y³ Éáñ¹ ī³ ñĆYñĆ āμ³ BÉí ³ í B³ ÑāŵŪĀĆŌ 8 ŪÉY 1ñ³ Ū:ŌĆ³ Á³ Ū³ Y³ í Ñ³ ūī YĆ ĭ, áñ ī³ ½Ū³ ī»ñāáŵŪlāŵY áŵYĆ 18 ŪÉY 1ñ³ ŪĆ íáŵī ³ í ³ í áŵ. ī³ . áñí í³ í Ū³ Bī ³ í ū: ī³ āĆī ³ É BĆY³ ñ³ ñāŵŪlāŵY B³ ÑāŵŪ³ μ»ñāŵŪlāŵYÁ Y³ É³ ī »ēí ³ í ĭ 18%, Ćēī YññŪĆY é»ēáŵñēYñĆ Ñ³ í³ ū³ . ñāŵŪÁ 4 ŪÉY 1ñ³ Ū:

ī³ ñ»ēí ½μĆ 1ñāŵŪ³ Ūμ áá ÁYÁ³ ōĆī ³ ī ī Ćī YñĀ μYáŵÁ³ . ñí áŵŪ »Y Ñ»ī ū³ É ī í ū³ ÉY»ñáí¹ (ŪÉY 1ñ³ Ū)

- B»YŪ»ñ, BĆYáŵŪlāŵY»ñ, ÷ áÉ³ YŵáŌ Ñ³ ñŪ³ ñ³ YŪY»ñ¹ 120,
- Ñlāŵñ³ YáŵY»ñ, ā³ YēĆáY³ ī Y»ñ, Ñ³ Y. ēī ū³ Y ī Y»ñ¹ 80,
- Ñ³ Bī áŌ³ ī³ Y, Ñ³ Ū³ ī³ ñ. ā³ ŪĆY ī »ÉYĆī³ ŪĆ . ÑāēŪ³ ŪĆY . í »ñ¹ 190,
- ³ ŪÉ ÑĆŪY³ ī³ Y yáY¹»ñ¹ 240
- áá YlāŵÁ³ ī³ Y ³ ī ī Ćī Y»ñ¹ 110

Ū³ É³ ī »ēí ³ í ĭ āÉ³ Y³ ŪĆY Á³ Ū³ Y³ ī³ BñĆ³ YáŵŪ B³ Ñ³ . áñí Ū³ Y Ñ³ YŌY»É¹ B»YŪ»ñ . ÷ áÉ³ YŵáŌ Ñ³ ñŪ³ ñ³ YŪY»ñ¹ 72 ŪÉY (2-ñ¹ »é³ Ūēl³ ī) ī ñ³ Yēááñī ³ ŪĆY ŪĆĆáŵY»ñ¹ 24 ŪÉY (3-ñ¹ »é³ Ūēl³ ī) 1áŵñē . ñ»É¹

- ā³ YēĆáY³ ī ³ ŪĆY . Ñlāŵñ³ Yáŵ³ ŪĆY B»YŪ»ñ¹ 26 ŪÉY 1ñ³ ŪĆ (1-ĆY »é³ Ūēl³ ī)
- ³ ŪÉ áá ÁYÁ³ ōĆī ³ ī ī Ćī Y»ñ¹ 96 ŪÉY 1ñ³ Ū (4-ñ¹ »é³ Ūēl³ ī)

Đ³ Bī ³ ñīÁ ī³ ī ³ ñ»ÉĆē ā»ī ū ĭ Ć Yī³ ī Ć áŵY»Y³ É, áñ ŷĆY³ Yē³ í áñŪ³ Y ³ ŌμlāŵñYñĆ ÁY¹ Ñ³ Yáŵñ . áŵŪ³ ñĀ ā»ī ū ĭ ī³ ½ŪĆ 320 ŪÉY 1ñ³ Ū, áñĀ Yñ³ éáŵŪ ĭ ĆYáá»ē ī Yī »ē³ í³ ñ³ ī³ Y, ³ ūYá»ē ĭ É ī³ ā³ É³ éáŵ³ ī³ Y »Ō³ Y³ íáí Ćñ³ ī³ Y³ ōí áŌ ī³ āĆī ³ É BĆY³ ñ³ ñāŵŪlāŵYÁ: ²ŌμlāŵñYñĆ ÁY¹ Ñ³ Yáŵñ Ñ³ Bī ³ ñīÁ Y³ É³ ī »ēáŵŪ ĭ ŪĆ B³ ñŪ ū³ ŪÉ»ñĆ ī³ ī ³ ñāŵŪ: ²é³ ĆĆY Ñ»ñĀĆY ā»ī ū ĭ ā³ ñ½»É é»÷ ³ ī³ Y ī³ āĆī ³ É BĆY³ ñ³ ñāŵŪlāŵY YññŪĆY é»ēáŵñēYñĀ, ĆYáÁ ī í ū³ É 1»áŵáŵŪ í ñ³ μ»ñí áŵŪ ĭ ī Yī »ē³ í³ ñ³ ī³ Y »Ō³ Y³ íáí Ćñ³ ī³ Y³ ōí áŌ ī³ āĆī ³ É BĆY³ ñ³ ñāŵŪlāŵY B³ ÑāŵŪĀĆY . YññŪĆY ŪĆĆáŵY»ñĆ Ñ³ í³ ū³ . ñŪ³ YÁ:

ī³ āĆī ³ É BĆY³ ñ³ ñāŵŪlāŵY BĆYŪáYī ³ Á³ ŪĆY ³ BÉ³ ī ³ YŪY»ñĆ Ćñ³ ī³ Y³ ōáŵŪĆŌ B³ ÑāŵŪĀĆ áÉ³ Y³ ŪĆY Ū»í áŵŪlāŵYÁ ī³ ñāŌ ĭ Ñ³ Bī ³ ñī í »É B³ ÑāŵŪ³ μ»ñāŵŪlāŵY μ³ Y³ ŌĆŌ »ÉY»Éáí

$$\left( P' = \frac{P \times 100}{P \ominus B E^3 i^3 Y u} \right), \text{ áñí »ŌĆŌ B³ ÑāŵŪĀĀ Ñ³ í³ ē³ ñ ĭ } \frac{40 \text{ ŪÉY} \times 18}{100} = 7.2 \text{ ŪÉŪ } 1 \text{ ñ³ Ū:}$$

²ŪYŪ³ Yáí, áñ YññŪĆY ŪĆĆáŵY»ñĆ Ñ³ í³ ū³ . ñŪ³ Y . áŵŪ³ ñĀ Ñ³ ūī YĆ ĭ 4 ŪÉY 1ñ³ Ū, áŵñ»ŪY ē»÷ ³ ī³ Y ī³ āĆī ³ É BĆY³ ñ³ ñāŵŪlāŵY YññŪĆY é»ēáŵñēYñĀ ī ī³ ½Ū»Y 11.2 ŪÉY 1ñ³ Ū (7.2+4.0):

Đ³ Ćáñ¹ ū³ ŪÉáí ā»ī ū ĭ ā³ ñ½»É ÑĆŪY³ ī³ Y . áñí áŵY»áŵŪlāŵYĆŌ μÉ áŌ ³ ŌμlāŵñYñĆ Ū»í áŵŪlāŵYÁ (áÉ³ Y³ ŪĆY ī ³ ñí ³ Ñ³ Ū³ ñ Y³ É³ ī »ēí ³ í . Y³ Éáñ¹ Á³ Ū³ Y³ ī YñĆŌ ÷ áÉ³ Yŵí áŌ): ³ ñ³ YŪ »ñí áŵēY »Y¹ . áñí áŵY»áŵŪlāŵY ½áŵī B³ ÑāŵŪĀĀ . Ñ³ Bī ³ ñī í áŌ áŵ íáŵī ³ í ³ í Ū³ Bī ³ í ū:

½áŵī B³ ÑāŵŪĀĆŌ ī³ āĆī ³ É Yñ¹ ñāŵŪYñĆY ī³ ñāŌ ĭ áŵŪŌí »É 22 ŪÉY 1ñ³ Ū áÉ³ Y³ ŪĆY . 8 ŪÉY 1ñ³ Ū Y³ Éáñ¹ ī³ ñĆYñĆ āμ³ BÉí ³ í B³ ÑāŵŪĀĆŌ, ÁY¹³ Ū»YÁ 30 ŪÉY 1ñ³ Ū (22+8):

Ō³ Bī ³ í ūĆ (³ Ūáñī Ć½³ ōĆáY Ñ³ ī í³ ōáŵŪYñĆ) Ñ³ Bī ĆY ī³ āĆī ³ É Yñ¹ ñāŵŪYñĆ ŷĆY³ Yē³ í áñŪ³ Y ³ ŌμlāŵñĆ Ū»í áŵŪlāŵYÁ ī³ ñāŌ ĭ Ō³ í áñí »É¹ íáŵī ³ í ³ í Ū³ Bī ³ í ūĆ . áÉ³ Y³ ŪĆY Á³ Ū³ Y³ ī³ BñĆ³ YáŵŪ Ñ³ Bī ³ ñī í áŌĆ Ñ³ Bī ĆY (ñí áŵēĆ . áŵŪ³ ñĀ): í áŵī ³ í ³ í Ū³ Bī ³ í ūÁ ī ñí ³ í ĭ

(18 ÚÉÝ 1ñ³ Ò), ÚÝáóÙ ĸ Í³ Ì³ Ñ»É Ò³ Ò³ Í ÒÇ áÉ³ ÝÇ Ñ³ Ò³ ÑÌ, Áèì áóÝ»ó³ Í Ì³ Ò³ ÉÝ»ñÇ: Í³ Ñ»ÉÇ ĸ Ñ³ Ò³ ÑÌ Á Í³ Ì³ Ñ»É Ñ»Ì Ì³ É Ò³ áí :

**áá ÁÝÁ³ óÇÍ³ Ì³ ÇÍ Ý»ñÇ Ò³ Ò³ Í ÒÇ áÉ³ ÝÇ Ñ³ Ò³ ÑÌ**

² Òáóè³ Í 6.1  
(ÚÉÝ 1ñ³ Ò)

áá ÁÝÁ³ óÇÍ³ Ì³ ÇÍ Ý»ñÇ ÉÙ»ñÁ	ß»Ýù»ñ, ÒÇÝáóÁ, ÷ áÉ. Ñ³ ÑÙ³ - ñ³ Ýù-Ý»ñ	Ñáóñ³ - Ýáó³ - á³ ÝèÇá Ý³ Ì³ - ÒÇÝ Ò»Ý-ù»ñ	Ñ³ Ò³ ., Ñ³ Ò³ - Ì³ ñ. á. Ì³ »É-ÝÇÍ³, Ñáèù³ - ÒÇÝ · Í»ñ	³ È ÑÇÙÝ³ - Ì³ Ý ýáÝ¹»ñ	áá Ýáó-Á³ - Ì³ Ý³ Ì-Ì³ ÇÍ-Ý»ñ	ÁÝ¹.
óáó³ ÝÇßÝ»ñÁ						
1. ØÝ³ óáñ¹Á Ì³ ÑÌ³ èÍ ½µÇÝ³ èÍ ½µÝ.³ ÑÁ»ùáí	120	80	190	240	110	740
2. ¶áñÍ³ ÑÌ³ áÓ ýáÝ¹»ñÇ³ ÑÁ»ùÁ	72	-	-	24	-	96
3. ¶áñÍ³ ÑÌ³ Ò³ Ý Á³ ÒÌ»Ì Á(»é³ Òè³ Í)	2	-	-	3	-	-
4. ¶áñÍ³ ÑÌ³ áÓ Ì³ ÇÍ Ý»ñÇ ÒÇÇÇÝ Ì³ Ñ»Ì³ Ý³ ÑÁ»ùÁ	42 $\left(\frac{42 \times 7}{12}\right)$	-	-	8 $\left(\frac{24 \times 4}{12}\right)$	-	50
5. áóñè · ÑÌ³ áÓ Ì³ ÇÍ Ý»ñÇ³ ÑÁ»ùÁ	-	36	-	96	-	132
6. áóñè · ÑÙ³ Ý Á³ Ò³ Ý³ ÌÁ (»é³ Òè³ Í)	-	1	-	4	-	-
7. áóñè · ÑÌ³ áÓ Ì³ ÇÍ Ý»ñÇ ÒÇÇÇÝ Ì³ Ñ»Ì³ Ý³ ÑÁ»ùÁ	-	30 26.1:12	-	80 96.10:12	-	110
8. Ø³ Ò³ Í ÒÇ »ÝÁ³ Ì³ Ì³ ÇÍ Ý»ñÇ ÒÇÇÇÝ Ì³ Ñ»Ì³ Ý³ ÑÁ»ùÁ (1+4-7)	162	50	190	168	110	680
9. Ø³ Ò³ Í ÒÇ Ì³ Ñ»Ì³ Ý ÝáñÙ³ Ý (%)	5	10	50*	20	10	x
10. Ø³ Ò³ Í ÒÇ · áóÙ³ ÑÁ	8.1	5.0	95.0	33.6	11.0	152.7

x) Ñ³ Ò³ Ì³ Ñ. á³ ÒÇÝ Ì³ »ÉÝÇÍ³ Ý Ì³ Ì³ ÑÇ, ÒáóèÝ»ñ, 3 Ì³ ÑÇ, á³ Ò³ Ý³ Ì³ Ý ÒÇÇÇÝÁ 2 Ì³ ÑÇ Ì³ Ò 50%:

² ÒèáÇèáí Ò³ Ò³ Í ÒÇ Ì³ áÇì³ É Ý»ñ¹ñáóÙÝ»ñ ýÇÝ³ Ýè³ í áñÙ³ ÝÁ Ò³ èÝ³ Ì³ óáóÁÏ³ Ý ÁÝ¹Ñ³ Ýáóñ · áóÙ³ ÑÁ Ì³ ½ ÒÇ 170.7 ÚÉÝ 1ñ³ Ò (18.0+152.7): Áèì ÑÇÙÝ³ Ì³ Ý · áñí áóÝ»áóÁÏ³ Ý »ñí áó³ ÒµáóñÝ»ñÁ ÒÇ³ èÇÝ 200.7 (170.7+30.0):

Ì³ »ñÇ³ á»è, Ì³ áÇì³ É Ý»ñ¹ñáóÙÝ»ñ ýÇÝ³ Ýè³ í áñÙ³ Ý µáíáñ³ ÒµáóñÝ»ñÁ, µ³ óÇ Ì³ ÑÌ³ Çó, á³ Ñ½ Ì³ »Ý: ØÝáóÙ ĸ Í³ ½ Ò»É ýÇÝ³ Ýè³ í áñÙ³ Ý Ý³ È³ Ñ³ Ò³ ÒÇÍ Á · áñáß»É Ì³ ÑÌ³ Ç ÝÌ³ Ì³ Ò³ Òµ á³ Ñ³ ÝÇÁ: Ò³ È³ Ñ³ Ò³ ÒÇÍ Á Ì³ áóÝ»Ý³ Ñ»Ì Ì³ É á³ Ì³ ÑÁ:

Í 3 áçí 3 É 3 ΒÇΥ3 ñ3 ñáoÁÜ3 Ý γÇΥ3 Ýε3 í áñÜ3 Ý Ý3 É3 Ñ3 ΒÇí

2 Óλαόε3 í 6.2  
(ÚÉÝ 1ñ3 Û)

<p>βÇΥ3 ñ3 ñ3 Í3 Ý ÚαÝí 3 Á3 ΙÇΥ 3 ΒÉ3 í 3 ÝúÝ»ñÇ Í3 í3 ÉÁ</p>	<p>úÇΥ3 Ýε3 í áñÜ3 Ý 3 ÓμλαόνÝ»ñÁ</p>
<p>320</p>	<p>Í Ý»ñúÇΥ é»éáοñéÝ»ñ 1. Í 3 áçí 3 É 3 ΒÇΥ3 ñ3 ñáoÁÜ3 Ý Β3 ÑáoÜÁ- 7.2 2. βÇΥ3 ñ3 ñáoÁÜ3 Ý Ý»ñúÇΥ ÚÇçáoÝ»ñÇ Ñ3 í 3 ù3 . ñáoÜ- 4.0 ÁÝ13 Û»ÝÁª 11.2 II ΝÇÚΥ3 í 3 Ý . áñí áóÝ»áoÁÜ3 Ý 3 ÓμλαόνÝ»ñ 1. β3 ÑáoÜÁ – 30 2. Í áóí 3 Í í 3 Í " " Ñ3 Βí 3 ñí í áó Ú3 Βí 3 Í ù- 170.7 ÁÝ13 Û»ÝÁª 200.7 é»÷ 3 í 3 Ý 3 ÓμλαόνÝ»ñÇ ÁÝ1Ñ3 Ýáoñ · áóÜ3 ñÁ (I+II)ª 211.9 III μ3 Ýí 3 ΙÇΥ »ñí 3 ñ3 í " " í 3 ñí 108.1</p>
<p>Đ3 Βí »Í ΒÇé 320</p>	<p>320</p>

Á3 Û3 Ý3 Í3 ÍÇó Βαóí 3 Ι3 Ý Ñ3 ñ3 μ»ñáoÁÜáoÝÝ»ñÇ á3 Û3 ÝÝ»ñáoÜ μ3 ½Ü3 Áçí »Ý ÚÇçáoÝ»ñÇ Ý»ñ. ñ3 í Û3 Ý Ýáñ Û»Áá1Ý»ñÝ áó . áñí ÇúÝ»ñÁ: áá ÁÝÁ3 óçí 3 í í Çí Ý»ñÇ Û»ç ÇÝí »éí ÇοÇ3 ΙÇ 3 Û»Ý3 3 ñ1λαóÝ3 í »í Û»Áá1Ý»ñÇó Û»ÍÁ Đ3 Ι3 éí 3 ÝÇ Đ3 Ýñ3 á»í áóÁÜáoÝáoÜ 3 é3 ÜÁÜ É3 ΙÝ í 3 ñ3 ÍáoÜ áéí 3 ó3 Í ÉÇ½ÇΥ. Ý ç: ÉÇ½ÇΥ. Ý Çñ»ÝÇó Ý»ñí 3 Ι3 óÝáoÜ ç Û»ú»Ý3 Ý»ñÇ, é3 ñú3 í áñáoÜÝ»ñÇ, í ñ3 Ýéááñí 3 ΙÇΥ ÚÇçáoÝ»ñÇ, Ý3 " 3 ñí 3 ñ3 í 3 Ý Ýβ3 Ý3 ÍáoÁÜ3 Ý Í3 éáoÜóÝ»ñÇ »ñí 3 ñ3 Á3 Ûí »í í 3 ñ3 í 3 éáoÁÜáoÝ: ÉÇ½ÇΥ. 3 ΙÇΥ μάφαñ . áñí 3 ñúÝ»ñÁ μ3 Á3 Ýí áóÜ »Ý »ñí áó í ÇáÇª úá»ñ3 í Çí ÉÇ½ÇΥ. " γÇΥ3 Ýε3 í 3 Ý ÉÇ½ÇΥ. , »ñí áóéÝ çÉ éñÇí ÇÝúÝ3 ÷ áÉÑ3 í áóóáoÜáí :

Úá»ñ3 í Çí ÉÇ½ÇΥ. Á μÝáoÁ3 . ñí áóÜ ç ÚÇ Β3 ñú 3 é3 ÝÓÝ3 Ñ3 í ÍáoÁÜáoÝÝ»ñáíª Û3 éÝ3 í áñ3 á»é, í 3 ñ3 í 3 É3 í áóÝ í 3 ñ3 í 3 éáoÁÜ3 Ûμ í ñí 3 í áá ÁÝÁ3 óçí 3 í í Çí Ý»ñÇ ÷ áÉÑ3 í áóó»ÉçáoÁÜáoÝÁ áç Í3 ááoÜ ÚÇ3 ΙÝ Û»Í í 3 ñ3 í 3 ÉÇ Ñ»í , Á3 Ûí »í Á éñÇí áóÁÜ3 Ûμ áç ÁÝ1. ñí áóÜ . áóÜç γÇ½Çí 3 í 3 Ý Û3 Βí 3 Í ùç í "áoáoÁÜáoÝÁ, . áóÜç ÷ á3 Ý3 éáo Í3 Û Íáñéí Ç éçéíÁ ÛÝáoÜ ç Çñ í ñ3 , Á3 Ûí »í Á éñ3 Ý3 éáoó Ñ»í á í »ñ3 13 ñ3 í áóÜ ç, í 3 x3 éí áóÜ Í3 Û é»÷ 3 í 3 Ý3 í Çñác ÍáoÜÇó í ñí áóÜ ç áóñÇΒ í 3 ñ3 í 3 ÉÇ:

úÇΥ3 Ýε3 í 3 Ý ÉÇ½ÇΥ. Á Ý3 É3 í »éáoÜ ç í 3 ñ3 í 3 éáoÁÜ3 Ý 3 ÛμáΟç í "áoáoÁÜ3 Ý ÁÝÁ3 óúáoÜ Í3 λαóÝ Û»ÍáoÁÜ3 Ý í 3 ñ3 í 3 x3 ñç . 3 ÝÓáoÜ, 3 ΙÝáçéç á3 ÷»ñáí , áñÁ 3 á3 Ñáí Ç 1ñ3 Ýó ÉÇ3 í 3 í 3 ñ 3 Ûáñí Ç½3 óç3 " Ñ3 éí 3 í 3 . ñí 3 í ÉÇ½ÇΥ. 3 ΙÇΥ Β3 ÑáoÜÁ: úÇΥ3 Ýε3 í 3 Ý ÉÇ½ÇΥ. Á áóÝÇ ÚÇ ù3 ÝÇ í 3 ñ3 í »é3 ÍÝ»ñª ÉÇ½ÇΥ. éá3 é3 ñí áóÜáí , é»Ý»ñç-ÉÇ½ÇΥ. , Íñ3 ñáí ÉÇ½ÇΥ. :

2é3 çÇÝ 1»áúÝ áóÜ»Í3 í 3 áóÜ ç í 3 ñ3 í 3 ÉÇ ÍáoÜÇó é3 ñú3 í áñáoÜÝ»ñÇ éá3 é3 ñí Û3 Ý áó á3 Ñá3 ÝÜ3 Ý áñáβ3 ÍÇ Í3 ÉéáoÜÝ»ñÇ á3 ñí 3 í áñáoÁÜáoÝÝ»ñáí : Ì ñ3 ñáí ÉÇ½ÇΥ. Á í 3 ñμ»ñí áóÜ ç Ýñ3 Ýáí , áñ Β»Ýú»ñÁ " Í3 éáoÜóÝ»ñÁ í ñí áóÜ »Ý í 3 ñí áí , Çéí é3 ñú3 í áñáoÜÝ»ñÁ í 3 ñ3 í 3 É3 í 3 Ý á3 Û3 Ý3 . ñáí :

